



**FUNDAÇÃO UNIVERSIDADE FEDERAL DO AMAPÁ**  
**COMISSÃO PERMANENTE DE LICITAÇÃO**  
PROCESSO Nº 23125.029494/2022-68

**EDITAL TOMADA DE PREÇOS Nº 1/2023**

Torna-se público, para conhecimento dos interessados, que Fundação Universidade Federal do Amapá, por meio da Comissão Permanente de Licitação, sediada no Campus Marco Zero, Rodovia Juscelino K. de Oliveira, Km 02, s/n, bairro Jardim Marco Zero, Macapá - AP, realizará licitação, na modalidade **TOMADA DE PREÇOS**, do tipo menor preço global, sob a forma de execução indireta, no regime de empreitada por global, nos termos da Lei nº 8.666, de 21 de junho de 1993, da Lei Complementar nº 123, de 14 de dezembro de 2006, da Lei de Diretrizes Orçamentárias vigente, do Decreto nº 8.538, de 06 de outubro de 2015, Decreto nº 7.746, de 05 de junho de 2012, do Decreto n. 7.983, de 08 de abril de 2013, do Decreto 9.507, de 21 de setembro de 2018, das Instruções Normativas SEGES/MP nº 05, de 26 de maio de 2017, Instrução Normativa SLTI/MP nº 1, de 19 de janeiro de 2010, da Instrução Normativa SEGES/MP nº 3, de 26 de abril de 2018, Instrução Normativa SEGES/MP nº 6, de junho de 2018 e, ainda, de acordo com as condições estabelecidas neste Edital.

**Data da sessão:** 27/04/2023

**Horário:** 09:00 Horas

**Local:** Rodovia Juscelino K. de Oliveira, Km 02, s/n, bairro Jardim Marco Zero (SALA DE REUNIÕES DA PROAD)

**Critério de Julgamento:** menor preço global

**Regime de Execução:** Empreitada por Preço Global

**1. HORÁRIO, DATA E LOCAL PARA A ENTREGA DOS ENVELOPES CONTENDO A DOCUMENTAÇÃO E PROPOSTAS:**

1.1. Até às 9:00 horas, do dia 27 do mês de abril do ano de 2023, no endereço do Campus Marco Zero, Rodovia Juscelino K. de Oliveira, Km 02, s/n, bairro Jardim Marco Zero, CEP: 68903 - 419, Macapá – AP, para entrega dos Envelopes nº 01, com os documentos de habilitação e declarações complementares, e nº 02, com a proposta, além das declarações complementares.

**2. HORÁRIO, DATA E LOCAL PARA INÍCIO DA SESSÃO PÚBLICA**

2.1. Às 9:00 horas, do dia 27 do mês de abril do ano de 2023, na sala da Comissão Permanente de Licitação, prédio da Prefeitura da UNIFAP, localizado no Campus Marco Zero, Rodovia Juscelino K. de Oliveira, Km 02, s/n, bairro Jardim Marco Zero, Macapá – AP terá início a sessão pública, prosseguindo-se com o credenciamento dos participantes e a abertura dos envelopes contendo a documentação de habilitação e a realização de consulta “online” ao SICAF.

2.2. Os conjuntos de documentos relativos à habilitação e à proposta de preços deverão ser entregues separadamente, em envelopes fechados e lacrados, rubricados no fecho e identificados com o nome do licitante e contendo em suas partes externas e frontais, em caracteres destacados, os seguintes dizeres:



**FUNDAÇÃO UNIVERSIDADE FEDERAL DO AMAPÁ**  
**COMISSÃO PERMANENTE DE LICITAÇÃO**  
PROCESSO Nº 23125.029494/2022-68

ENVELOPE Nº 1  
DOCUMENTOS DE HABILITAÇÃO  
E DE CONDIÇÕES DE PARTICIPAÇÃO  
COMISSÃO PERMANENTE DE LICITAÇÃO/UNIFAP  
TOMADA DE PREÇOS Nº 1/2023  
(RAZÃO SOCIAL DO PROPONENTE)  
(CNPJ)

ENVELOPE Nº 2  
PROPOSTA  
COMISSÃO PERMANENTE DE LICITAÇÃO/UNIFAP  
TOMADA DE PREÇOS Nº 1/2023  
(RAZÃO SOCIAL DO PROPONENTE)  
(CNPJ)

2.3. Os licitantes interessados em participar do certame não necessitam encaminhar seus representantes legais para entregar os envelopes com a documentação e as propostas, podendo, inclusive, encaminhá-los via Correio ou outro meio similar de entrega, atentando para as datas e horários finais para recebimento dos mesmos, constantes neste Edital. A correspondência deverá ser endereçada com aviso de recebimento para a Comissão de Licitação no endereço indicado no Item 1 deste Edital e conter os dois envelopes acima mencionados, com antecedência mínima de 1 (uma) hora do momento marcado para abertura da sessão pública.

### **3. DO REPRESENTANTE E DO CREDENCIAMENTO**

3.1. Os licitantes que desejarem manifestar-se durante as fases do procedimento licitatório deverão estar devidamente representados por:

3.1.1. **Titular da empresa licitante**, devendo apresentar cédula de identidade ou outro documento de identificação oficial, acompanhado de: registro comercial no caso de empresa individual, contrato social ou estatuto em vigor, no caso de sociedades comerciais e, no caso de sociedades por ações, dos documentos de eleição de seus administradores; inscrição do ato constitutivo, no caso de sociedades civis, acompanhada de prova de diretoria em exercício; sendo que em tais documentos devem constar expressos poderes para exercerem direitos e assumir obrigações em decorrência de tal investidura;



**FUNDAÇÃO UNIVERSIDADE FEDERAL DO AMAPÁ**  
**COMISSÃO PERMANENTE DE LICITAÇÃO**  
PROCESSO Nº 23125.029494/2022-68

3.1.2. **Representante designado pela empresa licitante**, que deverá apresentar instrumento particular de procuração ou documento equivalente, com poderes para se manifestar em nome da empresa licitante em qualquer fase da licitação, acompanhado de documento de identificação oficial e do registro comercial, no caso de empresa individual; contrato social ou estatuto em vigor no caso de sociedades comerciais e no caso de sociedades por ações, acompanhado, neste último, de documentos de eleição de seus administradores; inscrição do ato constitutivo, no caso de sociedades civis, acompanhada de prova de diretoria em exercício;

3.2. Cada representante legal/credenciado deverá representar apenas uma empresa licitante.

#### **4. OBJETO**

4.1. O objeto da presente licitação é a escolha da proposta mais vantajosa para a contratação de empresa especializada para execução da obra de Construção de Uma Quadra Poliesportiva no Campus Marco Zero do Equador, município de Macapá - AP, conforme condições, quantidades e exigências estabelecidas neste Edital e seus anexos.

4.2. A licitação será realizada em único item.

4.3. O critério de julgamento adotado será o menor preço do item, observadas as exigências contidas neste Edital e seus Anexos quanto às especificações do objeto.

4.4. A licitação será realizada de acordo com as regras específicas para o regime de execução empreitada por preço global.

4.5. O preço máximo admitido para execução do objeto é de **R\$ 1.839.927,53 (um milhão e oitocentos e trinta e nove mil e novecentos e vinte e sete reais e cinquenta e três centavos)**, conforme Anexo I.

#### **5. DOS RECURSOS ORÇAMENTÁRIOS**

5.1. As despesas para atender a esta licitação estão programadas em dotação orçamentária própria, prevista no orçamento da União para o exercício de 2023, na classificação abaixo:

5.1.1. Gestão/Unidade: 154215

5.1.2. Fonte: 8100000000

5.1.3. Programa de Trabalho: 170499

5.1.4. Elemento de Despesa: 449051

5.1.5. PI:

#### **6. DA PARTICIPAÇÃO NA LICITAÇÃO**

6.1. Poderão participar desta licitação, os interessados cujo ramo de atividade seja compatível com o objeto desta licitação.

6.2. Será concedido tratamento favorecido para as microempresas e empresas de pequeno porte, nos limites previstos da Lei Complementar nº 123, de 2006.

6.3. Não poderão participar desta licitação:



**FUNDAÇÃO UNIVERSIDADE FEDERAL DO AMAPÁ**  
**COMISSÃO PERMANENTE DE LICITAÇÃO**  
PROCESSO Nº 23125.029494/2022-68

- 6.3.1. proibidos de participar de licitações e celebrar contratos administrativos, na forma da legislação vigente;
- 6.3.2. que não atendam às condições destes Edital e seus anexos;
- 6.3.3. estrangeiros que não tenham representação legal no Brasil com poderes expressos para receber citação e responder administrativa ou judicialmente;
- 6.3.4. que se enquadrem nas vedações previstas no artigo 9º da Lei nº 8.666, de 1993;
- 6.3.5. que estejam sob falência, concurso de credores, concordata ou insolvência, em processo de dissolução ou liquidação;
- 6.3.6. *entidades empresariais que estejam reunidas em consórcio;*
- 6.3.7. organizações da Sociedade Civil de Interesse Público - OSCIP, atuando nessa condição (Acórdão nº 746/2014-TCU-Plenário);
- 6.3.8. *sociedades cooperativas, considerando a vedação contida no art. 10 da Instrução Normativa SEGES/MP nº 5, de 2017.*
- 6.4. Nos termos do art. 5º do Decreto nº 9.507, de 2018, é vedada a contratação de pessoa jurídica na qual haja administrador ou sócio com poder de direção, familiar de:
- a) detentor de cargo em comissão ou função de confiança que atue na área responsável pela demanda ou contratação; ou
  - b) de autoridade hierarquicamente superior no âmbito do órgão contratante.
- 6.5.1. Para os fins do disposto neste item, considera-se familiar o cônjuge, o companheiro ou o parente em linha reta ou colateral, por consanguinidade ou afinidade, até o terceiro grau (Súmula Vinculante/STF nº 13, art. 5º, inciso V, da Lei nº 12.813, de 16 de maio de 2013 e art. 2º, inciso III, do Decreto n.º 7.203, de 04 de junho de 2010);
- 6.6. Nos termos do art. 7º do Decreto nº 7.203, de 2010, é vedada, ainda, a utilização, na execução dos serviços contratados, de empregado da futura Contratada que seja familiar de agente público ocupante de cargo em comissão ou função de confiança neste órgão contratante.

## **7. DA HABILITAÇÃO**

- 7.1. O licitante cadastrado, ou não, no SICAF, deve inserir no envelope nº 01, dos documentos de habilitação e das condições de participação, as declarações complementares que consistem nos seguintes documentos:
- 7.1.1. de que cumpre os requisitos estabelecidos no artigo 3º da Lei Complementar nº 123, de 2006, caso opte por usufruir do tratamento favorecido estabelecido em Lei;
  - 7.1.2. que está ciente e concorda com as condições contidas no Edital e seus anexos, bem como de que cumpre plenamente os requisitos de habilitação definidos no Edital;
  - 7.1.3. que inexistem fatos impeditivos para sua habilitação no certame, ciente da obrigatoriedade de declarar ocorrências posteriores;
  - 7.1.4. que a proposta foi elaborada de forma independente, nos termos da Instrução Normativa SLTI/MP nº 2, de 16 de setembro de 2009;
  - 7.1.5. que não possui, em sua cadeia produtiva, empregados executando trabalho degradante ou forçado, observando o disposto nos incisos III e IV do art. 1º e no inciso III do art. 5º da Constituição Federal;



**FUNDAÇÃO UNIVERSIDADE FEDERAL DO AMAPÁ**  
**COMISSÃO PERMANENTE DE LICITAÇÃO**  
PROCESSO Nº 23125.029494/2022-68

- 7.1.6. que os serviços são prestados por empresas que comprovem cumprimento de reserva de cargos prevista em lei para pessoa com deficiência ou para reabilitado da Previdência Social e que atendam às regras de acessibilidade previstas na legislação, conforme disposto no art. 93 da Lei nº 8.213, de 24 de julho de 1991, caso opte pelo benefício previsto no art. 3º, § 2º, inciso V, da Lei nº 8.666/1993.
- 7.1.7. que não utiliza de mão de obra direta ou indireta de menores de 18 (dezoito) anos em trabalho noturno, perigoso ou insalubre e de qualquer trabalho a menores de 16 (dezesseis) anos, salvo na condição de aprendiz, a partir de 14 (quatorze) anos, nos termos da Lei 9.854, 1999, conforme modelo ANEXO ....;
- 7.2. A declaração falsa relativa ao cumprimento de qualquer condição sujeitará o licitante às sanções previstas em lei e neste Edital
- 7.3. Os licitantes que não estiverem cadastrados no Sistema de Cadastro Unificado de Fornecedores – SICAF, nos termos da Instrução Normativa SEGES/MP nº 3, de 2018, deverão apresentar, no envelope nº 1, a seguinte documentação relativa à Habilitação Jurídica e à Regularidade Fiscal e trabalhista, bem como a Qualificação Econômico-Financeira, nas condições descritas adiante.
- 7.3.1. O interessado, para efeitos de habilitação prevista na Instrução Normativa SEGES/MP nº 03, de 2018, mediante utilização do sistema, deverá atender às condições exigidas no cadastramento no SICAF até o terceiro dia útil anterior à data prevista para recebimento das propostas.

**7.4. Habilitação Jurídica:**

- 7.4.1. No caso de sociedade empresária ou empresa individual de responsabilidade limitada - EIRELI: ato constitutivo, estatuto ou contrato social em vigor, devidamente registrado na Junta Comercial da respectiva sede, acompanhado de documento comprobatório de seus administradores;
- 7.4.2. Inscrição no Registro Público de Empresas Mercantis onde opera, com averbação no Registro onde tem sede a matriz, no caso de ser o participante sucursal, filial ou agência;
- 7.4.3. No caso de sociedade simples: inscrição do ato constitutivo no Registro Civil das Pessoas Jurídicas do local de sua sede, acompanhada de prova da indicação dos seus administradores;
- 7.4.4. Decreto de autorização, em se tratando de sociedade empresária estrangeira em funcionamento no País;
- 7.4.5. Os documentos acima deverão estar acompanhados de todas as alterações ou da consolidação respectiva

**7.5. Regularidades Fiscal e Trabalhista:**

- 7.5.1. prova de inscrição no Cadastro Nacional de Pessoas Jurídicas;
- 7.5.2. prova de regularidade fiscal perante a Fazenda Nacional, mediante apresentação de certidão expedida conjuntamente pela Secretaria da Receita Federal do Brasil (RFB) e pela Procuradoria-Geral da Fazenda Nacional (PGFN), referente a todos os créditos tributários federais e à Dívida Ativa da União (DAU) por elas administrados, inclusive aqueles relativos à Seguridade Social, nos termos da Portaria Conjunta nº 1.751, de 02/10/2014, do Secretário da Receita Federal do Brasil e da Procuradora-Geral da Fazenda Nacional.
- 7.5.3. prova de regularidade com o Fundo de Garantia do Tempo de Serviço (FGTS);
- 7.5.4. prova de inexistência de débitos inadimplidos perante a Justiça do Trabalho, mediante a apresentação de certidão negativa ou positiva com efeito de negativa, nos



**FUNDAÇÃO UNIVERSIDADE FEDERAL DO AMAPÁ**  
**COMISSÃO PERMANENTE DE LICITAÇÃO**  
PROCESSO Nº 23125.029494/2022-68

termos do Título VII-A da Consolidação das Leis do Trabalho, aprovada pelo Decreto-Lei nº 5.452, de 1º de maio de 1943;

7.5.5. *prova de inscrição no cadastro de contribuintes municipal, relativo ao domicílio ou sede do licitante, pertinente ao seu ramo de atividade e compatível com o objeto contratual;*

7.5.6. prova de regularidade com a Fazenda Municipal do domicílio ou sede do licitante;

7.5.6.1. *caso o fornecedor seja considerado isento de tributos relacionados ao objeto licitatório, deverá comprovar tal condição mediante a apresentação de declaração emitida pela correspondente Fazenda do domicílio ou sede do fornecedor, ou outra equivalente, na forma da lei;*

**7.6. Qualificação Econômico-Financeira:**

7.6.1. certidão negativa de falência ou recuperação judicial expedida pelo distribuidor da sede do licitante;

7.6.1.1. No caso de certidão positiva de recuperação judicial ou extrajudicial, o licitante deverá apresentar a comprovação de que o respectivo plano de recuperação foi acolhido judicialmente, na forma do art. 58, da Lei n.º 11.101, de 09 de fevereiro de 2005, sob pena de inabilitação, devendo, ainda, comprovar todos os demais requisitos de habilitação.

7.6.2. balanço patrimonial e demonstrações contábeis do último exercício social, já exigíveis e apresentados na forma da lei, que comprovem a boa situação financeira da empresa, vedada a sua substituição por balancetes ou balanços provisórios, podendo ser atualizados por índices oficiais quando encerrado há mais de 3 (três) meses da data de apresentação da proposta;

7.6.2.1. no caso de empresa constituída no exercício social vigente, admite-se a apresentação de balanço patrimonial e demonstrações contábeis referentes ao período de existência da sociedade;

7.6.2.2. é admissível o balanço intermediário, se decorrer de lei ou contrato/estatuto social.

7.6.3. comprovação da boa situação financeira da empresa mediante obtenção de índices de Liquidez Geral (LG), Solvência Geral (SG) e Liquidez Corrente (LC), superiores a 1 (um), obtidos pela aplicação das seguintes fórmulas:

$$LG = \frac{\text{Ativo Circulante} + \text{Realizável a Longo Prazo}}{\text{Passivo Circulante} + \text{Passivo Não Circulante}}$$

$$SG = \frac{\text{Ativo Total}}{\text{Passivo Circulante} + \text{Passivo Não Circulante}}$$



**FUNDAÇÃO UNIVERSIDADE FEDERAL DO AMAPÁ**  
**COMISSÃO PERMANENTE DE LICITAÇÃO**  
PROCESSO Nº 23125.029494/2022-68

$$LC = \frac{\text{Ativo Circulante}}{\text{Passivo Circulante}}$$

7.6.4. O licitante que apresentar índices econômicos iguais ou inferiores a 1 (um) em qualquer dos índices de Liquidez Geral, Solvência Geral e Liquidez Corrente deverá comprovar que possui (capital mínimo ou patrimônio líquido) equivalente a 10% (dez por cento) do valor total estimado da contratação ou do item pertinente.

**7.7. Qualificação Técnica:**

7.7.1. As empresas cadastradas ou não no SICAF, relativamente à obra em questão, deverão comprovar, ainda, a qualificação técnica, por meio da apresentação dos documentos que seguem, no envelope nº:

7.7.1.1. Registro ou inscrição da empresa licitante no CREA (Conselho Regional de Engenharia e Agronomia) e/ou CAU (Conselho de Arquitetura e Urbanismo), conforme as áreas de atuação previstas no Projeto Básico, em plena validade;

7.7.1.2. Quanto à capacitação técnico-operacional: apresentação de um ou mais atestados de capacidade técnica, fornecido por pessoa jurídica de direito público ou privado devidamente identificada, em nome do licitante, relativo à execução de obra ou serviço de engenharia, compatível em características, quantidades e prazos com o objeto da presente licitação, envolvendo as parcelas de maior relevância e valor significativo do objeto da licitação, conforme tabela abaixo:

<b>CONSTRUÇÃO DE UMA QUADRA POLIESPORTIVA NO CAMPUS MARCO ZERO DO EQUADOR</b>	
<b>DESCRIÇÃO</b>	<b>EXIGÊNCIA MÍNIMA</b>
PISO EM CONCRETO	300 m <sup>2</sup>
COBERTURA METÁLICA	600 m <sup>2</sup>
PISO GRANILITE/MARMORITE/GRANITINA	400 m <sup>2</sup>
PINTURA DE PISO COM TINTA EPÓXI	200 m <sup>2</sup>

Obs.: Foram considerados cerca de 45% do total constante em planilhas, dos itens acima descritos, para fins de comprovação.

7.7.2. Os atestados de capacidade técnica podem ser apresentados em nome da matriz ou da filial da empresa licitante.

7.7.2.1. *Descrição das características técnicas da obra ou serviço;*

7.7.2.2. *Atestar a execução total ou parcial do objeto;*

7.7.2.3. *Estar devidamente assinado por representante legal do contratante;*

7.7.2.4. *Indique sua data de emissão;*



**FUNDAÇÃO UNIVERSIDADE FEDERAL DO AMAPÁ**  
**COMISSÃO PERMANENTE DE LICITAÇÃO**  
PROCESSO Nº 23125.029494/2022-68

7.7.2.5. Indique o local onde foi executada a obra ou serviço;

7.7.2.6. Mencione o documento de responsabilidade técnica (ART/RRT) expedido em razão das obras ou serviços executados;

7.7.3. Comprovação da capacitação técnico-profissional, mediante apresentação de Certidão de Acervo Técnico – CAT, expedida pelo CREA ou CAU da região pertinente, nos termos da legislação aplicável, em nome do(s) responsável(is) técnico(s) e/ou membros da equipe técnica que participarão da obra, que demonstre a Anotação de Responsabilidade Técnica - ART ou o Registro de Responsabilidade Técnica - RRT, relativo à execução dos serviços que compõem as parcelas de maior relevância técnica e valor significativo da contratação, a saber:

<b>CONSTRUÇÃO DE UMA QUADRA POLIESPORTIVA NO CAMPUS MARCO ZERO DO EQUADOR</b>	
<b>DESCRIÇÃO</b>	<b>EXIGÊNCIA MÍNIMA</b>
PISO EM CONCRETO	300 m <sup>2</sup>
COBERTURA METÁLICA	600 m <sup>2</sup>
PISO GRANILITE/MARMORITE/GRANITINA	400 m <sup>2</sup>
PINTURA DE PISO COM TINTA EPÓXI	200 m <sup>2</sup>

Obs.: Foram considerados cerca de 45% do total constante em planilha dos itens acima descritos, para fins de comprovação.

7.7.3.1. Os responsáveis técnicos e/ou membros da equipe técnica acima elencados deverão pertencer ao quadro permanente da empresa licitante, na data prevista para entrega da proposta, entendendo-se como tal, para fins deste certame, o sócio que comprove seu vínculo por intermédio de contrato social/estatuto social; o administrador ou o diretor; o empregado devidamente registrado em Carteira de Trabalho e Previdência Social; e o prestador de serviços com contrato escrito firmado com o licitante, ou com declaração de compromisso de vinculação contratual futura, caso o licitante se sagre vencedor desta licitação.

7.7.3.2. No decorrer da execução do objeto, os profissionais de que trata este subitem poderão ser substituídos, nos termos do artigo 30, §10, da Lei nº 8.666, de 1993, por profissionais de experiência equivalente ou superior, desde que a substituição seja aprovada pela Administração.

7.7.4. Atestado de vistoria assinado pelo servidor responsável.

7.7.4.1. O interessado poderá vistoriar o local onde será executado o objeto desta licitação com o objetivo de inteirar-se das condições e grau de dificuldade existentes, mediante prévio agendamento de horário junto à Prefeitura da Universidade Federal do Amapá;

7.7.4.2. A Vistoria Prévia será realizada no dia 20 de abril de 2023 impreterivelmente das 09h00 às 11h00, local: Rodovia Juscelino Kubitschek de Oliveira, 2010, Km 02, bairro Jardim





**FUNDAÇÃO UNIVERSIDADE FEDERAL DO AMAPÁ**  
**COMISSÃO PERMANENTE DE LICITAÇÃO**  
PROCESSO Nº 23125.029494/2022-68

*Marco Zero, Campus Marco Zero do Equador, CEP 68903-419, Macapá- AP, e-mail: secpref@unifap.br;*

*7.7.4.3. O atestado de vistoria poderá ser substituído por declaração emitida pelo licitante em que conste, alternativamente, ou que conhece as condições locais para execução do objeto; ou que tem pleno conhecimento das condições e peculiaridades inerentes à natureza do trabalho, assumindo total responsabilidade por este fato e que não utilizará deste para quaisquer questionamentos futuros que ensejem desavenças técnicas ou financeiras com a contratante.*

- 7.8. As licitantes, quando solicitadas, deverão disponibilizar todas as informações necessárias à comprovação da legitimidade dos atestados solicitados, apresentando, dentre outros documentos, cópia do contrato que deu suporte à contratação e das correspondentes Certidões de Acervo Técnico (CAT/CRT), endereço atual da contratante e local em que foram executadas as obras, serviços de engenharia ou de técnica industrial.
- 7.9. Os documentos para habilitação poderão ser apresentados em original, por qualquer processo de cópia autenticada por cartório competente ou por servidor da Administração, ou publicação em órgão da imprensa oficial.
- 7.10. Não serão aceitos documentos com indicação de CNPJ/CPF diferentes, salvo aqueles legalmente permitidos.
- 7.11. Se o licitante for a matriz, todos os documentos deverão estar em nome da matriz, e se o licitante for a filial, todos os documentos deverão estar em nome da filial, exceto para atestados de capacidade técnica, e no caso daqueles documentos que, pela própria natureza, comprovadamente, forem emitidos somente em nome da matriz.
- 7.11.1. Serão aceitos registros de CNPJ de licitante matriz e filial com diferenças de números de documentos pertinentes ao CND e ao CRF/FGTS, quando for comprovada a centralização do recolhimento dessas contribuições.
- 7.12. As Microempresas e Empresas de Pequeno Porte deverão encaminhar a documentação de habilitação, ainda que haja alguma restrição de regularidade fiscal e trabalhista, nos termos do art. 43, § 1º da LC nº 123, de 2006.
- 7.12.1. A existência de restrição relativamente à regularidade fiscal e trabalhista não impede que a licitante qualificada como microempresa ou empresa de pequeno porte seja habilitada, uma vez que atenda a todas as demais exigências do edital.
- 7.13. Constatado o atendimento às exigências de habilitação fixadas no Edital, o licitante estará habilitado para a fase de classificação.

## **8. DA PROPOSTA**

- 8.1.A proposta de preço, apresentada no envelope nº 2, será redigida no idioma pátrio, impressa, rubricada em todas as suas páginas e ao final firmada pelo representante legal da empresa licitante, sem emendas, entrelinhas ou ressalvas, devendo conter:
- 8.1.1. Prazo de validade da proposta não inferior a 60 (sessenta) dias, a contar da data de abertura do certame;
- 8.1.2. descrição do objeto de forma clara, observadas as especificações constantes do



**FUNDAÇÃO UNIVERSIDADE FEDERAL DO AMAPÁ**  
**COMISSÃO PERMANENTE DE LICITAÇÃO**  
PROCESSO Nº 23125.029494/2022-68

Projeto Básico e demais documentos técnicos anexos;

- 8.1.3. preços unitários e valor global da proposta, em algarismo, expresso em moeda corrente nacional (real), de acordo com os preços praticados no mercado, considerando o modelo de Planilha Orçamentária anexo ao Edital;
- 8.1.3.1. Na composição dos preços unitários o licitante deverá apresentar discriminadamente as parcelas relativas à mão de obra, materiais, equipamentos e serviços;
- 8.1.3.2. Nos preços cotados deverão estar incluídos custos operacionais, encargos previdenciários, trabalhistas, tributários, comerciais e quaisquer outros que incidam direta ou indiretamente na execução do objeto e todos os insumos que os compõem, tais como despesas com impostos, taxas, fretes, seguros e quaisquer outros que incidam na contratação do objeto;
- 8.1.3.3. Todos os dados informados pelo licitante em sua planilha deverão refletir com fidelidade os custos especificados e a margem de lucro pretendida;
- 8.1.3.4. Não se admitirá, na proposta de preços, custos identificados mediante o uso da expressão "verba" ou de unidades genéricas.
- 8.1.4. Cronograma físico-financeiro, conforme modelo Anexo ao Edital;
- 8.1.4.1. O cronograma físico-financeiro proposto pelo licitante deverá observar o cronograma de desembolso máximo por período constante do Projeto Básico, bem como indicar os serviços pertencentes ao caminho crítico da obra.
- 8.1.5. Benefícios e Despesas Indiretas - BDI, detalhando todos os seus componentes, inclusive em forma percentual, conforme modelo anexo ao Edital;
- 8.1.5.1. Os custos relativos a administração local, mobilização e desmobilização e instalação de canteiro e acampamento, bem como quaisquer outros itens que possam ser apropriados como custo direto da obra, não poderão ser incluídos na composição do BDI, devendo ser cotados na planilha orçamentária.
- 8.1.5.2. As alíquotas de tributos cotadas pelo licitante não podem ser superiores aos limites estabelecidos na legislação tributária;
- 8.1.5.3. Os tributos considerados de natureza direta e personalística, como o Imposto de Renda de Pessoa Jurídica - IRPJ e a Contribuição Sobre o Lucro Líquido - CSLL, não deverão ser incluídos no BDI, nos termos do art. 9º, II do Decreto 7.983, de 2013 (TCU, Súmula 254).
- 8.1.5.4. As licitantes sujeitas ao regime de tributação de incidência não-cumulativa de PIS e COFINS devem apresentar demonstrativo de apuração de contribuições sociais comprovando que os percentuais dos referidos tributos adotados na taxa de BDI correspondem à média dos percentuais efetivos recolhidos em virtude do direito de compensação dos créditos previstos no art. 3º das Leis 10.637/2002 e 10.833/2003, de forma a garantir que os preços contratados pela Administração Pública reflitam os benefícios tributários concedidos pela legislação tributária.
- 8.1.5.5. As empresas optantes pelo Simples Nacional deverão apresentar os percentuais de ISS, PIS e COFINS, discriminados na composição do BDI, compatíveis com as alíquotas a que estão obrigadas a recolher, conforme previsão contida na Lei Complementar 123/2006.



**FUNDAÇÃO UNIVERSIDADE FEDERAL DO AMAPÁ**  
**COMISSÃO PERMANENTE DE LICITAÇÃO**  
PROCESSO Nº 23125.029494/2022-68

- 8.1.5.6. A composição de encargos sociais das empresas optantes pelo Simples Nacional não poderá incluir os gastos relativos às contribuições que estão dispensadas de recolhimento, conforme dispõe o art. 13, § 3º, da referida Lei Complementar;
- 8.1.5.7. *Quanto aos custos indiretos incidentes sobre as parcelas relativas ao fornecimento de materiais e equipamentos, o licitante deverá apresentar um percentual reduzido de BDI, compatível com a natureza do objeto, conforme modelo anexo ao Edital;*
- 8.1.5.8. *será adotado o pagamento proporcional dos valores pertinentes à administração local relativamente ao andamento físico do objeto contratual, nos termos definidos no Projeto Básico e no respectivo cronograma.*
- 8.2. Todas as especificações do objeto contidas na proposta vinculam a Contratada.
- 8.3. A Contratada deverá arcar com o ônus decorrente de eventual equívoco no dimensionamento dos quantitativos de sua proposta, inclusive quanto aos custos variáveis decorrentes de fatores futuros e incertos, tais como os valores providos com o quantitativo de vale transporte, devendo complementá-los, caso o previsto inicialmente em sua proposta não seja satisfatório para o atendimento do objeto da licitação, exceto quando ocorrer algum dos eventos arrolados nos incisos do §1º do artigo 57 da Lei nº 8.666, de 1993.
- 8.3.1. Caso o eventual equívoco no dimensionamento dos quantitativos se revele superior às necessidades da contratante, a Administração deverá efetuar o pagamento seguindo estritamente as regras contratuais de faturamento dos serviços demandados e executados, concomitantemente com a realização, se necessário e cabível, de adequação contratual do quantitativo necessário, com base na alínea "b" do inciso I do art. 65 da Lei n. 8.666/93
- 8.4. A empresa é a única responsável pela cotação correta dos encargos tributários. Em caso de erro ou cotação incompatível com o regime tributário a que se submete, serão adotadas as orientações a seguir:
- 8.4.1. cotação de percentual menor que o adequado: o percentual será mantido durante toda a execução contratual;
- 8.4.2. cotação de percentual maior que o adequado: o excesso será suprimido, unilateralmente da planilha e haverá glosa, quando do pagamento.
- 8.5. Se o regime tributário da empresa implicar o recolhimento de tributos em percentuais variáveis, a cotação adequada será a que corresponde à média dos efetivos recolhimentos da empresa nos últimos doze meses, devendo o licitante ou contratada apresentar ao pregoeiro ou à fiscalização, a qualquer tempo, comprovação da adequação dos recolhimentos, para os fins do previsto no subitem anterior.
- 8.6. Independentemente do percentual de tributo inserido na planilha, no pagamento dos serviços, serão retidos na fonte os percentuais estabelecidos na legislação vigente.
- 8.7. Erros no preenchimento da planilha não constituem motivo para a desclassificação da proposta.
- 8.7.1. A planilha poderá ser ajustada pelo licitante, no prazo indicado pela Comissão, desde que não haja majoração do preço proposto.
- 8.8. A apresentação das propostas implica obrigatoriedade do cumprimento das disposições nelas contidas, em conformidade com o que dispõe o Projeto Básico, assumindo o proponente o compromisso de executar o objeto nos seus termos, bem como de fornecer os



**FUNDAÇÃO UNIVERSIDADE FEDERAL DO AMAPÁ**  
**COMISSÃO PERMANENTE DE LICITAÇÃO**  
PROCESSO Nº 23125.029494/2022-68

materiais, equipamentos, ferramentas e utensílios necessários, em quantidades e qualidades adequadas à perfeita execução contratual, promovendo, quando requerido, sua substituição.

- 8.9. Os preços ofertados, tanto na proposta inicial, serão de exclusiva responsabilidade do licitante, não lhe assistindo o direito de pleitear qualquer alteração, sob alegação de erro, omissão ou qualquer outro pretexto.
- 8.10. Os licitantes devem respeitar os preços máximos estabelecidos nas normas de regência de contratações públicas federais, quando participarem de licitações públicas.
- 8.10.1. O descumprimento das regras supramencionadas pela Administração por parte dos contratados pode ensejar a responsabilização pelo Tribunal de Contas da União e, após o devido processo legal, gerar as seguintes consequências: assinatura de prazo para a adoção das medidas necessárias ao exato cumprimento da lei, nos termos do art. 71, inciso IX, da Constituição; ou condenação dos agentes públicos responsáveis e da empresa contratada ao pagamento dos prejuízos ao erário, caso verificada a ocorrência de superfaturamento por sobrepreço na execução do contrato.
- 8.11. Para fins de análise da proposta quanto ao cumprimento das especificações do objeto, será colhida a manifestação escrita do setor requisitante do serviço ou da área especializada no objeto.

## **9. DA ABERTURA DOS ENVELOPES**

- 9.1. No dia, hora e local designados neste Edital, em ato público, na presença dos licitantes, a Comissão Permanente de Licitação receberá, de uma só vez, os Envelopes nº 01 e nº 02, e procederá à abertura da licitação.
- 9.1.1. Os atos públicos poderão ser assistidos por qualquer pessoa, mas somente deles participarão ativamente os licitantes ou representantes credenciados, não sendo permitida a intercomunicação entre eles, nem atitudes desrespeitosas ou que causem tumultos e perturbem o bom andamento dos trabalhos.
- 9.2. Depois de ultrapassado o horário para recebimento dos envelopes, nenhum outro será recebido.
- 9.3. A seguir, serão identificados os licitantes e proceder-se-á à abertura dos Envelopes nº 01 - Documentos de Habilitação.
- 9.3.1. O conteúdo dos envelopes será rubricado pelos membros da Comissão e pelos licitantes presentes ou por seus representantes, e consultado o SICAF, se for o caso.
- 9.4. Como condição prévia ao exame da documentação de habilitação do licitante, a Comissão verificará o eventual descumprimento das condições de participação, especialmente quanto à existência de sanção que impeça a participação no certame ou a futura contratação, mediante a consulta aos seguintes cadastros:
- a) SICAF;
  - b) Cadastro Nacional de Empresas Inidôneas e Suspensas – CEIS, mantido pela Controladoria-Geral da União ([www.portaldatransparencia.gov.br/ceis](http://www.portaldatransparencia.gov.br/ceis));
  - c) Cadastro Nacional de Condenações Cíveis por Atos de Improbidade Administrativa e Inelegibilidade, mantido pelo Conselho Nacional de Justiça ([www.cnj.jus.br/improbidade\\_adm/consultar\\_requerido.php](http://www.cnj.jus.br/improbidade_adm/consultar_requerido.php)).
  - d) Lista de Inidôneos, mantidas pelo Tribunal de Contas da União – TCU;



**FUNDAÇÃO UNIVERSIDADE FEDERAL DO AMAPÁ**  
**COMISSÃO PERMANENTE DE LICITAÇÃO**  
PROCESSO Nº 23125.029494/2022-68

- 9.4.1. Para a consulta de licitantes pessoa jurídica poderá haver a substituição das consultas das alíneas “b”, “c” e “d” acima pela Consulta Consolidada de Pessoa Jurídica do TCU (<https://certidoesapf.apps.tcu.gov.br/>)
- 9.4.2. A consulta aos cadastros será realizada em nome da empresa licitante e também de seu sócio majoritário, por força do artigo 12 da Lei nº 8.429, de 1992, que prevê, dentre as sanções impostas ao responsável pela prática de ato de improbidade administrativa, a proibição de contratar com o Poder Público, inclusive por intermédio de pessoa jurídica da qual seja sócio majoritário.
  - 9.4.2.1. Caso conste na Consulta de Situação do Fornecedor a existência de Ocorrências Impeditivas Indiretas, o gestor diligenciará para verificar se houve fraude por parte das empresas apontadas no Relatório de Ocorrências Impeditivas Indiretas.
    - 9.4.2.1.1. A tentativa de burla será verificada por meio dos vínculos societários, linhas de fornecimento similares, dentre outros.
    - 9.4.2.1.2. O licitante será convocado para manifestação previamente à sua desclassificação.
- 9.4.3. Constatada a existência de sanção, o licitante será declarado inabilitado, por falta de condição de participação.
- 9.5. Após a verificação de sanções que impeçam a participação no certame, serão verificadas as condições de participação objeto das declarações complementares.
- 9.6. Realizadas ambas as verificações, a documentação de habilitação dos licitantes será então verificada, observando-se as demais exigências previstas neste instrumento convocatório.
  - 9.6.1. Também será consultado o Sistema de Cadastro Unificado de Fornecedores – SICAF, em relação aos licitantes nele cadastrados e que optaram por comprovar sua habilitação por meio deste sistema, em relação à habilitação jurídica, à regularidade fiscal, à qualificação econômica financeira e habilitação técnica, conforme o disposto na Instrução Normativa SEGES/MP nº 03, de 2018.
  - 9.6.2. Também poderão ser consultados os sítios oficiais emissores de certidões, especialmente quando o licitante esteja com alguma documentação vencida junto ao SICAF.
- 9.8. Caso a Comissão julgue conveniente, poderá suspender a reunião para analisar os documentos apresentados, marcando, na oportunidade, nova data e horário em que voltará a reunir-se, informando os licitantes. Nessa hipótese, todos os documentos de habilitação já rubricados e os Envelopes nº 02 - Proposta de Preços, rubricados externamente por todos os licitantes e pelos membros da Comissão, permanecerão em poder desta, até que seja concluída a fase de habilitação.
- 9.9. Ao licitante inabilitado será devolvido o respectivo Envelope nº 02, sem ser aberto, depois de transcorrido o prazo legal sem interposição de recurso ou de sua desistência, ou da decisão desfavorável do recurso.
- 9.10. Após o procedimento de verificação da documentação de habilitação, os Envelopes nº 02 - Proposta de Preços dos licitantes habilitados serão abertos, na mesma sessão, desde que todos os licitantes tenham desistido expressamente do direito de recorrer, ou em ato público especificamente marcado para este fim, após o regular decurso da fase recursal.
  - 9.10.1. Não ocorrendo a desistência expressa de todos os licitantes, quanto ao direito de recorrer, os Envelopes nº 02 - Proposta de Preços serão rubricados pelos licitantes presentes ao ato e mantidos invioláveis até a posterior abertura.



**FUNDAÇÃO UNIVERSIDADE FEDERAL DO AMAPÁ**  
**COMISSÃO PERMANENTE DE LICITAÇÃO**  
PROCESSO Nº 23125.029494/2022-68

- 9.10.2. Ultrapassada a fase de habilitação e abertas as propostas, não cabe desclassificar o licitante por motivo relacionado com a habilitação, salvo em razão de fatos supervenientes ou só conhecidos após o julgamento.
- 9.11. As propostas de preços dos licitantes habilitados serão então julgadas, conforme item próprio deste Instrumento Convocatório.
- 9.12. Se todos os licitantes forem inabilitados ou todas as propostas forem desclassificadas, a Comissão Permanente de Licitação poderá fixar o prazo de 08 (oito) dias úteis para a apresentação de nova documentação ou proposta, escoimadas das causas que as inabilitaram ou desclassificaram.
- 9.13. Em todos os atos públicos, serão lavradas atas circunstanciadas, assinadas pelos membros da Comissão e pelos representantes credenciados e licitantes presentes.
- 9.14. Será considerado inabilitado o licitante que:
- 9.14.1. Incluir a proposta de preços no Envelope nº 01.
  - 9.14.2. Não apresentar os documentos exigidos por este Instrumento Convocatório no prazo de validade e/ou devidamente atualizados, ou não comprovar sua habilitação por meio do SICAF, ressalvado o disposto quanto à comprovação da regularidade fiscal das microempresas, empresas de pequeno porte e cooperativas enquadradas no artigo 34 da Lei nº 11.488, de 2007.
- 9.15. Constatada a existência de alguma restrição no que tange à regularidade fiscal e trabalhista de microempresa, empresa de pequeno porte ou sociedade cooperativa, a mesma terá o prazo de 5 (cinco) dias úteis para a regularização da documentação, a realização do pagamento ou parcelamento do débito e a emissão de eventuais certidões negativas ou positivas com efeito de certidão negativa. O prazo para regularização fiscal será contado a partir da divulgação do resultado do julgamento das propostas e poderá ser prorrogado por igual período a critério da administração pública, quando requerida pelo licitante, mediante apresentação de justificativa.
- 9.15.1. A não regularização fiscal e trabalhista no prazo previsto no subitem anterior acarretará a inabilitação do licitante, sem prejuízo das sanções previstas no art. 87 da Lei nº 8.666, de 1993, sendo facultado à administração pública convocar os licitantes remanescentes, na ordem de classificação, ou revogar a licitação.
- 9.16. Como condição para a aplicação do tratamento diferenciado previsto na Lei Complementar n. 123/2006, a Comissão de Licitação poderá realizar consultas e diligências para verificar se o somatório dos valores das ordens bancárias recebidas pela ME/EPP, no exercício anterior, extrapola o limite previsto no artigo 3º, inciso II, da referida Lei, ou o limite proporcional de que trata o artigo 3º, §2º, do mesmo diploma, em caso de início de atividade no exercício considerado.
- 9.16.1. Para a microempresa ou empresa de pequeno porte, a consulta também abrangerá o exercício corrente, para verificar se o somatório dos valores das ordens bancárias por ela recebidas, até o mês anterior ao da sessão pública da licitação, extrapola os limites acima referidos, acrescidos do percentual de 20% (vinte por cento) de que trata o artigo 3º, §§ 9º-A e 12, da Lei Complementar nº 123, de 2006;
  - 9.16.2. A participação em licitação na condição de microempresa ou empresa de pequeno porte, sem que haja o enquadramento nessas categorias, ensejará a aplicação das sanções previstas em Lei e a não-aplicação, na presente licitação, dos benefícios decorrentes dessa qualificação.



**FUNDAÇÃO UNIVERSIDADE FEDERAL DO AMAPÁ**  
**COMISSÃO PERMANENTE DE LICITAÇÃO**  
PROCESSO Nº 23125.029494/2022-68

9.8. A intimação dos atos de habilitação ou inabilitação dos licitantes será feita mediante publicação na imprensa oficial, salvo se presentes os prepostos dos licitantes no ato público em que foi adotada a decisão, caso em que a intimação será feita por comunicação direta aos interessados e lavrada em ata.

## **10. DO JULGAMENTO DAS PROPOSTAS**

10.1. O critério de julgamento será *o menor preço global*.

10.2. Na data da abertura dos envelopes contendo as propostas, serão rubricados os documentos pelos membros da Comissão de Licitação e pelos representantes legais das entidades licitantes. A Comissão, caso julgue necessário, poderá suspender a reunião para análise das mesmas.

10.3. A Comissão de Licitação verificará as propostas apresentadas, desclassificando desde logo aquelas que não estejam em conformidade com os requisitos estabelecidos neste Edital.

10.4. Não será considerada qualquer oferta ou vantagem não prevista neste Edital, para efeito de julgamento da proposta.

10.5. As propostas serão classificadas em ordem crescente de preços propostos.

10.6. A Comissão de Licitação verificará o porte das empresas licitantes classificadas. Havendo microempresas, empresas de pequeno porte, proceder-se-á à comparação com os valores da primeira colocada, se esta for empresa de maior porte, para o fim de aplicar-se o disposto nos arts. 44 e 45 da LC nº 123, de 2006, regulamentada pelo Decreto nº 8.538, de 2015.

10.6.1. Nessas condições, as propostas de microempresas, empresas de pequeno porte que se encontrarem na faixa de até 10% (dez por cento) acima da proposta de menor preço serão consideradas empatadas com a primeira colocada.

10.6.2. A melhor classificada nos termos do item anterior terá o direito de encaminhar uma última oferta para desempate, obrigatoriamente em valor inferior ao da primeira colocada, no prazo de xxx minutos, caso esteja presente na sessão ou no prazo de xxx dias, contados da comunicação da Comissão de Licitação, na hipótese de ausência. Neste caso, a oferta deverá ser escrita e assinada para posterior inclusão nos autos do processo licitatório.

10.6.3. Caso a microempresa, empresa de pequeno porte melhor classificada desista ou não se manifeste no prazo estabelecido, serão convocadas as demais licitantes microempresas, empresas de pequeno porte que se encontrem naquele intervalo de 10% (dez por cento), na ordem de classificação, para o exercício do mesmo direito, nos mesmos prazos estabelecidos no subitem anterior.

10.7. Caso sejam identificadas propostas de preços idênticos de microempresa, empresa de pequeno porte ou sociedade cooperativa empatadas na faixa de até 10% (dez por cento) sobre o valor cotado pela primeira colocada, a Comissão de Licitação convocará os licitantes para que compareçam ao sorteio na data e horário estipulados, para que se identifique aquela que primeiro poderá reduzir a oferta.

10.8. Havendo êxito no procedimento de desempate, será elaborada a nova classificação das propostas para fins de aceitação do valor ofertado. Não sendo aplicável o procedimento, ou não havendo êxito na aplicação deste, prevalecerá a classificação inicial.



**FUNDAÇÃO UNIVERSIDADE FEDERAL DO AMAPÁ**  
**COMISSÃO PERMANENTE DE LICITAÇÃO**  
PROCESSO Nº 23125.029494/2022-68

10.9. Persistindo o empate, será assegurada preferência, sucessivamente, ao objeto executado:

10.9.1. prestados por empresas brasileiras;

10.9.2. prestados por empresas que invistam em pesquisa e no desenvolvimento de tecnologia no País.

10.9.3. produzidos ou prestados por empresas que comprovem cumprimento de reserva de cargos prevista em lei para pessoa com deficiência ou para reabilitado da Previdência Social e que atendam às regras de acessibilidade previstas na legislação.

10.10. Esgotados todos os demais critérios de desempate previstos em lei, a escolha do licitante vencedor ocorrerá por meio de sorteio, para o qual os licitantes habilitados serão convocados.

10.11. Quando todos os licitantes forem desclassificados, a Comissão de Licitação poderá fixar o prazo de 8 (oito) dias úteis para a apresentação de novas propostas, escoimadas das causas de desclassificação.

10.12. Será desclassificada a proposta que:

10.12.1. não estiver em conformidade com os requisitos estabelecidos neste edital;

10.12.2. contiver vício insanável ou ilegalidade;

10.12.3. não apresentar as especificações técnicas exigidas no projeto básico ou anexos;

10.12.4. Apresentar, na composição de seus preços:

10.12.4.1. taxa de Encargos Sociais ou taxa de B.D.I. inverossímil;

10.12.4.2. custo de insumos em desacordo com os preços de mercado;

10.12.4.3. quantitativos de mão-de-obra, materiais ou equipamentos insuficientes para compor a unidade dos serviços.

10.13. Caso o Regime de Execução seja o de empreitada por preço global ou empreitada integral, será desclassificada a proposta ou lance vencedor nos quais se verifique que qualquer um dos seus custos unitários supera o correspondente custo unitário de referência fixado pela Administração, salvo se o preço de cada uma das etapas previstas no cronograma físico-financeiro não superar os valores de referência discriminados nos projetos anexos a este edital.

10.14. Ainda nessa hipótese, de o regime de execução ser o de empreitada por preço global ou empreitada integral, a participação na presente licitação implica a concordância do licitante com a adequação de todos os projetos anexos a este edital, de modo que eventuais alegações de falhas ou omissões em qualquer das peças, orçamentos, plantas, especificações, memoriais e estudos técnicos preliminares dos projetos não poderão ultrapassar, no seu conjunto, a dez por cento do valor total do futuro contrato, nos termos do art. 13, II do Decreto n. 7.983/2013.

10.15. Quando o licitante não conseguir comprovar que possui ou possuirá recursos suficientes para executar a contento o objeto, será considerada inexequível a proposta de preços ou menor lance que:

10.15.1. for insuficiente para a cobertura dos custos da contratação, apresente preços unitários simbólicos, irrisórios ou de valor zero, incompatíveis com os preços dos insumos e salários de mercado, acrescidos dos respectivos encargos, ainda que o





**FUNDAÇÃO UNIVERSIDADE FEDERAL DO AMAPÁ**  
**COMISSÃO PERMANENTE DE LICITAÇÃO**  
PROCESSO Nº 23125.029494/2022-68

ato convocatório da licitação não tenha estabelecido limites mínimos, exceto quando se referirem a materiais e instalações de propriedade do próprio licitante, para os quais ele renuncie a parcela ou à totalidade da remuneração.

- 10.15.2. apresentar um ou mais valores da planilha de custo que sejam inferiores àqueles fixados em instrumentos de caráter normativo obrigatório, tais como leis, medidas provisórias e convenções coletivas de trabalho vigentes
- 10.15.3. O exame da inexequibilidade observará a fórmula prevista no art. 48, §§ 1º e 2º da Lei nº 8.666, de 1993.
- 10.15.4. Se houver indícios de inexequibilidade da proposta de preço, ou em caso da necessidade de esclarecimentos complementares, poderão ser efetuadas diligências, na forma do § 3º do artigo 43 da Lei nº 8.666, de 1993, a exemplo das enumeradas no subitem 9.4 do Anexo VII-A da IN SEGES/MP nº 5, de 2017, para que a empresa comprove a exequibilidade da proposta.
- 10.15.5. Quando o licitante apresentar preço final inferior a 30% (trinta por cento) da média dos preços ofertados para o mesmo item, não sendo possível a sua imediata desclassificação por inexequibilidade, será obrigatória a realização de diligências para o exame da proposta.
- 10.15.6. Qualquer interessado poderá requerer que se realizem diligências para aferir a exequibilidade e a legalidade das propostas, devendo apresentar as provas ou os indícios que fundamentam a suspeita.
- 10.15.7. Será facultado ao licitante o prazo de 1 (um) dia útil para comprovar a viabilidade dos preços constantes em sua proposta, conforme parâmetros do artigo 48, inciso II, da Lei nº 8.666, de 1993, sob pena de desclassificação.
- 10.16. Erros formais no preenchimento da planilha não são motivo suficiente para a desclassificação da proposta, quando a planilha puder ser ajustada sem a necessidade de majoração do preço ofertado, atendidas as demais condições de aceitabilidade.
  - 10.16.1. O ajuste de que trata este dispositivo se limita a sanar erros ou falhas que não alterem a substância das propostas;
  - 10.16.2. Considera-se erro no preenchimento da planilha passível de correção a indicação de recolhimento de impostos e contribuições na forma do Simples Nacional, quando não cabível esse regime.
- 10.17. Se a proposta de preço não for aceitável, a Comissão de Licitação examinará a proposta subsequente, e, assim sucessivamente, na ordem de classificação.
- 10.18. Sempre que a proposta não for aceita, e antes de a Comissão de Licitação passar à subsequente, haverá nova verificação da eventual ocorrência do empate ficto, previsto nos artigos 44 e 45 da LC nº 123, de 2006, seguindo-se a disciplina antes estabelecida, se for o caso.
- 10.19. Do julgamento das propostas e da classificação, será dada ciência aos licitantes para apresentação de recurso no prazo de 5 (cinco) dias úteis. Interposto o recurso, será comunicado aos demais licitantes, que poderão impugná-lo no mesmo prazo.
- 10.20. Transcorrido o prazo recursal, sem interposição de recurso, ou decididos os recursos interpostos, a Comissão de Licitação encaminhará o procedimento licitatório para homologação do resultado do certame pela autoridade competente e, após, adjudicação do objeto licitado ao licitante vencedor.



**FUNDAÇÃO UNIVERSIDADE FEDERAL DO AMAPÁ**  
**COMISSÃO PERMANENTE DE LICITAÇÃO**  
PROCESSO Nº 23125.029494/2022-68

- 10.21. A intimação do resultado final do julgamento das propostas será feita mediante publicação na imprensa oficial, salvo se presentes os prepostos dos licitantes no ato público em que foi adotada a decisão, caso em que a intimação será feita por comunicação direta aos interessados e lavrada em ata.
- 10.22. O resultado do certame será divulgado na página da Universidade Federal do Amapá, através do link <http://www.unifap.br/editais/tomada-de-precos-1-2023/>.

## **11. DOS RECURSOS ADMINISTRATIVOS**

- 11.1. A interposição de recurso referente à habilitação ou inabilitação de licitantes e julgamento das propostas observará o disposto no art. 109, § 4º, da Lei 8.666, de 1993.
- 11.2. Após cada fase da licitação, os autos do processo ficarão com vista franqueada aos interessados, pelo prazo necessário à interposição de recursos.
- 11.3. O recurso da decisão que habilitar ou inhabilitar licitantes e que julgar as propostas terá efeito suspensivo, podendo a autoridade competente, motivadamente e presentes razões de interesse público, atribuir aos demais recursos interpostos, eficácia suspensiva.
- 11.4. Os recursos deverão ser encaminhados para a seção de protocolo instalada no endereço Rodovia Juscelino K. de Oliveira, Km 02, s/n, bairro Jardim Marco Zero.
- 11.5. O recurso será dirigido ao Reitor Professor Dr. Júlio César Sá de Oliveira, por intermédio do Presidente da Comissão de Licitação, a qual poderá reconsiderar sua decisão, no prazo de 5 (cinco) dias úteis, ou, nesse mesmo prazo, fazê-lo subir, devidamente informado, devendo, neste caso, a decisão ser proferida dentro do prazo de 5 (cinco) dias úteis, contado do recebimento do recurso, sob pena de responsabilidade.
- 11.6. Os recursos interpostos fora do prazo não serão conhecidos.

## **12. DA GARANTIA DE EXECUÇÃO**

- 12.1. Será exigida a prestação de garantia na presente contratação, conforme regras constantes do Projeto Básico.

## **13. DO TERMO DE CONTRATO**

- 13.1. Após a homologação da licitação, em sendo realizada a contratação, será firmado Termo de Contrato.
- 13.2. O adjudicatário terá o prazo de xxx dias úteis, contados a partir da data de sua convocação, para assinar o Termo de Contrato, sob pena de decair do direito à contratação, sem prejuízo das sanções previstas neste Edital.
- 13.2.1. Alternativamente à convocação para comparecer perante o órgão ou entidade para a assinatura do Termo de Contrato, a Administração poderá encaminhá-lo para assinatura, mediante correspondência postal com aviso de recebimento (AR) ou meio eletrônico, para que seja assinado no prazo de xxx dias, a contar da data de seu recebimento.
- 13.2.2. O prazo previsto no subitem anterior poderá ser prorrogado, por igual período, por solicitação justificada do adjudicatário e aceita pela Administração.



**FUNDAÇÃO UNIVERSIDADE FEDERAL DO AMAPÁ**  
**COMISSÃO PERMANENTE DE LICITAÇÃO**  
PROCESSO Nº 23125.029494/2022-68

- 13.3. O prazo de vigência da contratação é de 210 (duzentos e dez) dias contados da data de assinatura do Contrato, prorrogável na forma dos arts. 57, §1º e 79, §5º, da Lei nº 8.666/93. O prazo de execução da obra será de 150 (cento e cinquenta) dias, conforme estabelecido no Projeto Básico.
- 13.3.1. Previamente à contratação a Administração realizará consulta ao SICAF para identificar possível suspensão temporária de participação em licitação, no âmbito do órgão ou entidade, proibição de contratar com o Poder Público, bem como ocorrências impeditivas indiretas, observado o disposto no art. 29, da Instrução Normativa nº 3, de 26 de abril de 2018, e nos termos do art. 6º, III, da Lei nº 10.522, de 19 de julho de 2002, consulta prévia ao CADIN.
- 13.3.1.1. Nos casos em que houver necessidade de assinatura do instrumento de contrato, e o fornecedor não estiver inscrito no SICAF, este deverá proceder ao seu cadastramento, sem ônus, antes da contratação.
- 13.3.1.2. Na hipótese de irregularidade do registro no SICAF, o contratado deverá regularizar a sua situação perante o cadastro no prazo de até 05 (cinco) dias úteis, sob pena de aplicação das penalidades previstas no edital e anexos.
- 13.4. Na assinatura do contrato ou da ata de registro de preços, será exigida a comprovação das condições de habilitação consignadas no edital, que deverão ser mantidas pelo licitante durante a vigência do contrato ou da ata de registro de preço
- 13.5. Se o adjudicatário, no ato da assinatura do Termo de Contrato, não comprovar que mantém as mesmas condições de habilitação, ou quando, injustificadamente, recusar-se à assinatura, poderá ser convocado outro licitante, desde que respeitada a ordem de classificação, para, após a verificação da aceitabilidade da proposta, negociação e comprovados os requisitos de habilitação, celebrar a contratação, sem prejuízo das sanções previstas neste Edital e das demais cominações legais.

**14. DO REAJUSTAMENTO EM SENTIDO GERAL**

- 14.1. As regras acerca do reajuste do valor contratual são as estabelecidas no estabelecidas no Projeto Básico, anexo a este Edital.

**15. DA ENTREGA E DO RECEBIMENTO DO OBJETO E DA FISCALIZAÇÃO**

- 15.1. Os critérios de recebimento e aceitação do objeto e de fiscalização estão previstos no Projeto Básico – ANEXO I.

**16. DAS OBRIGAÇÕES DA CONTRATANTE E DA CONTRATADA**

- 16.1. As obrigações da Contratante e da Contratada são as estabelecidas neste Edital e seus anexos, na proposta apresentada e no Projeto Básico – ANEXOS I.

**17. DO PAGAMENTO**



**FUNDAÇÃO UNIVERSIDADE FEDERAL DO AMAPÁ**  
**COMISSÃO PERMANENTE DE LICITAÇÃO**  
PROCESSO Nº 23125.029494/2022-68

17.1. As regras acerca do pagamento são as estabelecidas no Projeto Básico, anexo a este Edital.

17.1.1. É admitida a cessão de crédito decorrente da contratação de que trata este Instrumento Convocatório, nos termos do previsto na minuta contratual anexa a este Edital.

**18. DAS SANÇÕES ADMINISTRATIVAS.**

18.1. Comete infração administrativa nos termos da Lei nº 8.666, de 1993, o licitante/adjudicatário que:

- 18.1.1. não assinar o termo de contrato, quando convocado dentro do prazo de validade da proposta;
- 18.1.2. apresentar documentação falsa;
- 18.1.3. deixar de entregar os documentos exigidos no certame;
- 18.1.4. ensejar o retardamento da execução do objeto;
- 18.1.5. não mantiver a proposta;
- 18.1.6. cometer fraude fiscal;
- 18.1.7. comportar-se de modo inidôneo.

18.2. Considera-se comportamento inidôneo, entre outros, a declaração falsa quanto às condições de participação, quanto ao enquadramento como ME/EPP ou o conluio entre os licitantes, em qualquer momento da licitação, mesmo após o encerramento da fase de lances.

18.3. O licitante/adjudicatário que cometer qualquer das infrações acima discriminadas ficará sujeita, sem prejuízo da responsabilidade civil e criminal, às seguintes sanções:

- 18.3.1. advertência por faltas leves, assim entendidas aquelas que não acarretem prejuízos significativos para a Contratante;
- 18.3.2. Multa de 6% (seis por cento) sobre o valor estimado do(s) item(s) prejudicado(s) pela conduta do licitante;
- 18.3.3. Suspensão de licitar e impedimento de contratar com o órgão, entidade ou unidade administrativa pela qual a Administração Pública opera e atua concretamente, pelo prazo de até dois anos;
- 18.3.4. Declaração de inidoneidade para licitar ou contratar com a Administração Pública, enquanto perdurarem os motivos determinantes da punição ou até que seja promovida a reabilitação perante a própria autoridade que aplicou a penalidade, que será concedida sempre que a Contratada ressarcir a Contratante pelos prejuízos causados.

18.4. A penalidade de multa pode ser aplicada cumulativamente com as demais sanções.

18.5. Se, durante o processo de aplicação de penalidade, se houver indícios de prática de infração administrativa tipificada pela Lei nº 12.846, de 1º de agosto de 2013, como ato lesivo à administração pública nacional ou estrangeira, cópias do processo administrativo necessárias à apuração da responsabilidade da empresa deverão ser remetidas à autoridade competente, com despacho fundamentado, para ciência e decisão sobre a eventual instauração de investigação preliminar ou Processo Administrativo de Responsabilização - PAR.



**FUNDAÇÃO UNIVERSIDADE FEDERAL DO AMAPÁ**  
**COMISSÃO PERMANENTE DE LICITAÇÃO**  
PROCESSO Nº 23125.029494/2022-68

18.6. A apuração e o julgamento das demais infrações administrativas não consideradas como ato lesivo à Administração Pública nacional ou estrangeira nos termos da Lei nº 12.846, de 1º de agosto de 2013, seguirão seu rito normal na unidade administrativa.

18.7. O processamento do PAR não interfere no seguimento regular dos processos administrativos específicos para apuração da ocorrência de danos e prejuízos à Administração Pública Federal resultantes de ato lesivo cometido por pessoa jurídica, com ou sem a participação de agente público.

18.8. Caso o valor da multa não seja suficiente para cobrir os prejuízos causados pela conduta do licitante, a União ou Entidade poderá cobrar o valor remanescente judicialmente, conforme artigo 419 do Código Civil.

18.9. A aplicação de qualquer das penalidades previstas realizar-se-á em processo administrativo que assegurará o contraditório e a ampla defesa observando-se o procedimento previsto na Lei nº 8.666, de 1993, e subsidiariamente na Lei nº 9.784, de 1999.

18.10. A autoridade competente, na aplicação das sanções, levará em consideração a gravidade da conduta do infrator, o caráter educativo da pena, bem como o dano causado à Administração, observado o princípio da proporcionalidade.

18.10. As penalidades serão obrigatoriamente registradas no SICAF.

18.11. As sanções por atos praticados no decorrer da contratação estão previstas no Projeto Básico.

## 19. **DA IMPUGNAÇÃO**

19.1. Decairá do direito de impugnar os termos deste Edital perante esta Administração, o licitante que não o fizer até o segundo dia útil que anteceder a abertura dos envelopes de habilitação, pelas falhas ou irregularidades que viciariam este Edital, hipótese em que tal comunicação não terá efeito de recurso.

19.2. A impugnação feita tempestivamente pelo licitante não o impedirá de participar do processo licitatório até o trânsito em julgado da decisão a ela pertinente.

19.3. Qualquer cidadão é parte legítima para impugnar este Edital por irregularidade na aplicação da Lei nº 8.666, de 1993, devendo protocolar o pedido até 5 (cinco) dias úteis antes da data fixada para a abertura dos envelopes de habilitação, devendo a Administração julgar e responder à impugnação em até 3 (três) dias úteis, sem prejuízo da faculdade prevista no § 1º do art. 113 da referida Lei.

19.4. A impugnação poderá ser realizada por forma eletrônica, pelo e-mail [cpl@uniap.br](mailto:cpl@uniap.br) ou por petição dirigida ou protocolada no endereço Rodovia Juscelino K. de Oliveira, Km 02, s/n, bairro Jardim Marco Zero seção de protocolo.

## 20. **DAS DISPOSIÇÕES GERAIS**

20.1. A autoridade competente poderá revogar a licitação por razões de interesse público decorrente de fato superveniente devidamente comprovado, pertinente e suficiente para justificar tal conduta, devendo anulá-la por ilegalidade, de ofício ou por provocação de terceiros, mediante parecer escrito e devidamente fundamentado.

20.2. A homologação do resultado desta licitação não implicará direito à contratação.

20.3. Os licitantes assumem todos os custos de preparação e apresentação de suas



**FUNDAÇÃO UNIVERSIDADE FEDERAL DO AMAPÁ**  
**COMISSÃO PERMANENTE DE LICITAÇÃO**  
PROCESSO Nº 23125.029494/2022-68

propostas e a Administração não será, em nenhum caso, responsável por esses custos, independentemente da condução ou do resultado do processo licitatório.

20.4. A participação na licitação implica plena aceitação, por parte do licitante, das condições estabelecidas neste instrumento convocatório e seus Anexos, bem como da obrigatoriedade do cumprimento das disposições nele contidas.

20.5. Qualquer modificação no instrumento convocatório exige divulgação pelo mesmo instrumento de publicação em que se deu o texto original, reabrindo-se o prazo inicialmente estabelecido, exceto quando, inquestionavelmente, a alteração não afetar a formulação das propostas.

20.6. Não havendo expediente ou ocorrendo qualquer fato superveniente que impeça a realização do certame na data marcada, a sessão será automaticamente transferida para o primeiro dia útil subsequente, no mesmo horário e local anteriormente estabelecidos, desde que não haja comunicação da Comissão em sentido contrário.

20.7. No julgamento das propostas e da habilitação, a Comissão poderá sanar erros ou falhas que não alterem a substância das propostas, dos documentos e sua validade jurídica, mediante despacho fundamentado, registrado em ata e acessível a todos, atribuindo-lhes validade e eficácia para fins de habilitação e classificação.

20.8. É facultada à Comissão ou Autoridade Superior, em qualquer fase da licitação, a promoção de diligência destinada a esclarecer ou complementar a instrução do processo, vedada a inclusão posterior de documento ou informação que deveria constar no ato da sessão pública.

20.9. Os licitantes, quando solicitados, deverão disponibilizar todas as informações necessárias à comprovação da legitimidade dos atestados solicitados, apresentando, dentre outros documentos, cópia do contrato que deu suporte à contratação e das correspondentes Certidões de Acervo Técnico (CAT), endereço atual da contratante e local em que foram executadas as obras e serviços de engenharia.

20.10. As normas que disciplinam este certame serão sempre interpretadas em favor da ampliação da disputa entre os interessados, desde que não comprometam o interesse da Administração, o princípio da isonomia, a finalidade e a segurança da contratação.

20.11. Em caso de cobrança pelo fornecimento de cópia da íntegra deste Edital e de seus anexos, o valor se limitará ao custo efetivo da reprodução gráfica de tais documentos, nos termos do artigo 32, § 5º, da Lei nº 8.666, de 1993.

20.12. Na contagem dos prazos estabelecidos neste Edital e seus Anexos, excluir-se-á o dia do início e incluir-se-á o do vencimento. Só se iniciam e vencem os prazos em dias de expediente na Administração.

20.13. O desatendimento de exigências formais não essenciais não importará o afastamento do licitante, desde que seja possível o aproveitamento do ato, observados os princípios da isonomia e do interesse público.

20.14. Em caso de divergência entre disposições deste Edital e de seus Anexos ou demais peças que compõem o processo, prevalecerão as deste Edital.

20.15. Os casos omissos serão dirimidos pela Comissão com base nas disposições da Lei n. 8.666, de 1993, e demais diplomas legais eventualmente aplicáveis.

20.16. O Edital está disponibilizado, na íntegra, no endereço eletrônico <http://www.unifap.br/editais/tomada-de-precos-1-2023/>, todos dias, mesmo endereço no qual os autos do processo administrativo permanecerão com vista franqueada aos interessados e onde



**FUNDAÇÃO UNIVERSIDADE FEDERAL DO AMAPÁ**  
**COMISSÃO PERMANENTE DE LICITAÇÃO**  
PROCESSO Nº 23125.029494/2022-68

serão recebidos os documentos de habilitação dos licitantes não credenciados no SICAF, para efeito de cadastramento por esta Administração (art. 22, § 2º, da Lei nº 8.666, de 1993).

20.17. O foro para dirimir questões relativas ao presente Edital será o da Seção Judiciária de Macapá - Justiça Federal, com exclusão de qualquer outro.

20.18. Integram este Edital, para todos os fins e efeitos, os seguintes anexos:

20.18.1. ANEXO I – ANEXO I – Projeto Básico / Especificações Técnicas / Memorial Descritivo;

20.18.2. ANEXO II – Modelo de Declaração de inexistência de fato superveniente impeditivo da habilitação;

20.18.3. ANEXO III– Modelo de Declaração Relativa à Proibição do Trabalho do Menor;

20.18.4. ANEXO IV – Modelo de Declaração de Vistoria;

20.18.5. ANEXO V – Minuta do Contrato;

20.18.6. ANEXO VI – Modelos de declaração de elaboração independente de proposta;

20.18.7. ANEXO VII – Modelo de carta de apresentação de proposta de preços;

20.18.8. ANEXO VIII - Modelo de declaração de microempresa, de empresa de pequeno porte;

Macapá – AP, 11 de abril de 2023.

**Prof. Dr. Júlio Cesar Sá de Oliveira**



UNIVERSIDADE FEDERAL DO AMAPÁ  
PRÓ-REITORIA DE ADMINISTRAÇÃO  
ASSESSORIA ESPECIAL DE ENGENHARIA E ARQUITETURA

---

**PROJETO BÁSICO**

1. OBJETO.....	2
2. JUSTIFICATIVA E OBJETIVO DA CONTRATAÇÃO.....	2
3. DESCRIÇÃO DA SOLUÇÃO:.....	2
4. DA CLASSIFICAÇÃO DO OBJETO E FORMA DE SELEÇÃO DO FORNECEDOR.....	2
5. REQUISITOS DA CONTRATAÇÃO.....	3
6. CRITÉRIOS DE SUSTENTABILIDADE.....	3
7. VISTORIA PARA A LICITAÇÃO.....	3
8. MODELO DE EXECUÇÃO DO OBJETO.....	5
9. OBRIGAÇÕES DA CONTRATANTE.....	6
10. OBRIGAÇÕES DA CONTRATADA.....	7
11. DA SUBCONTRATAÇÃO.....	14
12. ALTERAÇÃO SUBJETIVA.....	14
13. CONTROLE E FISCALIZAÇÃO DA EXECUÇÃO.....	14
14. DOS CRITÉRIOS DE AFERIÇÃO E MEDIÇÃO PARA FATURAMENTO.....	16
15. DO RECEBIMENTO E ACEITAÇÃO DO OBJETO.....	18
16. DO PAGAMENTO.....	20
17. REAJUSTE.....	22
18. GARANTIA DA EXECUÇÃO.....	23
19. SANÇÕES ADMINISTRATIVAS.....	24
20. CRITÉRIOS DE SELEÇÃO DO FORNECEDOR.....	28
21. ESTIMATIVA DE PREÇOS E PREÇOS REFERENCIAIS.....	29
22. DOS RECURSOS ORÇAMENTÁRIOS.....	29

**TOMADA DE PREÇOS Nº ...../2022**

Adaptado pela Equipe de Planejamento da Contratação – Portaria Nº 1888/2022-UNIFAP.  
Referência: Câmara Nacional de Modelos de Licitações e Contratos da Consultoria-Geral da União  
Modelo de Projeto Básico – Obra e Serviço de Engenharia (não comum)  
Atualização: Setembro/2021

---

Campus Universitário Marco Zero do Equador – Rod. Juscelino Kubitschek de Oliveira s/n – Km 02

CEP: 68.903-419 - Fone: (0\*\*96) 3312-1718

Home-page: [www.unifap.br](http://www.unifap.br) - e-mail: [aeaa@unifap.br](mailto:aeaa@unifap.br)





UNIVERSIDADE FEDERAL DO AMAPÁ  
PRÓ-REITORIA DE ADMINISTRAÇÃO  
ASSESSORIA ESPECIAL DE ENGENHARIA E ARQUITETURA

---

(Processo Administrativo nº 23125.029494/2022-68)

## 1. OBJETO

- 1.1. Contratação de empresa especializada para execução da obra de Construção de Uma Quadra Poliesportiva no Campus Marco Zero do Equador, município de Macapá - AP, conforme condições, quantidades e exigências estabelecidas neste instrumento e seus anexos:
- 1.2. O objeto da licitação tem a natureza de obra de engenharia.
- 1.3. Os quantitativos e respectivos códigos dos itens são os discriminados no anexo do Projeto Básico (projetos, orçamento e memoriais técnicos descritivos da obra).
- 1.4. A presente contratação adotará como regime de execução a Empreitada por Preço Global.
- 1.5. O contrato terá vigência pelo período de 210 (duzentos e dez) dias, não sendo prorrogável, salvo se atendidas uma ou mais condições previstas no § 1º do art. 57, da Lei de Licitações.
- 1.6. O prazo de execução da obra será de 180 (cento e cinquenta) dias, conforme cronograma anexo a este PB.

## 2. JUSTIFICATIVA E OBJETIVO DA CONTRATAÇÃO

- 2.1. A Justificativa e objetivo da contratação encontra-se pormenorizada em Tópico específico nas especificações técnicas/memorial descritivo, apêndice deste Projeto Básico.

## 3. DESCRIÇÃO DA SOLUÇÃO:

- 3.1. Edificação térrea – quadra poliesportiva, com área construída total de 1.016,40 m<sup>2</sup> (mil e dezesseis vírgula quarenta metros quadrados), estrutura de concreto armado e estrutura de cobertura metálica, alvenaria de tijolos de barro, alambrado, piso de alta resistência, pintura da demarcação no piso da quadra poliesportiva em tinta epóxi, esquadrias em alumínio e/ou alumínio com vidro. Todas as características e soluções estão apresentadas nos anexos deste Projeto Básico (tais como memoriais e especificações técnicas, além dos projetos de arquitetura e complementares de instalações).

## 4. DA CLASSIFICAÇÃO DO OBJETO E FORMA DE SELEÇÃO DO FORNECEDOR

- 4.1. Trata-se de obra de engenharia/arquitetura, a ser contratado mediante licitação, na modalidade tomada de preço.



UNIVERSIDADE FEDERAL DO AMAPÁ  
PRÓ-REITORIA DE ADMINISTRAÇÃO  
ASSESSORIA ESPECIAL DE ENGENHARIA E ARQUITETURA

---

4.2. Os serviços a serem contratados enquadram-se nos pressupostos do Decreto nº 9.507, de 21 de setembro de 2018, não se constituindo em quaisquer das atividades, previstas no art. 3º do aludido decreto, cuja execução indireta é vedada.

4.3. A execução do contrato não gerará vínculo empregatício entre os empregados da Contratada e a Administração, vedando-se qualquer relação entre estes que caracterize pessoalidade e subordinação direta.

## 5. REQUISITOS DA CONTRATAÇÃO

5.1. Conforme Projeto Executivo da obra (inclusive memoriais e especificações técnicas), os requisitos da contratação abrangem o seguinte:

5.1.1. Atendimento das condições e especificações estabelecidas neste Projeto Básico e seus anexos;

5.2. Declaração do licitante de que tem pleno conhecimento das condições necessárias para o cumprimento do contrato.

5.3. As obrigações da Contratada e Contratante estão previstas neste Projeto Básico.

## 6. CRITÉRIOS DE SUSTENTABILIDADE

6.1. Os critérios de sustentabilidade são aqueles previstos nas especificações do objeto e/ou obrigações da contratada e/ou no edital e/ou neste PB como requisito previsto em lei especial.

## 7. VISTORIA PARA A LICITAÇÃO

7.1. Para o correto dimensionamento e elaboração de sua proposta, o licitante poderá realizar vistoria nas instalações do local de **execução dos serviços**, acompanhado por servidor designado para esse fim, de segunda à **sexta-feira, das 09:00 horas às 11:30 horas, devendo o agendamento ser efetuado previamente pelo e-mail: [secpref@unifap.br](mailto:secpref@unifap.br)**.



UNIVERSIDADE FEDERAL DO AMAPÁ  
PRÓ-REITORIA DE ADMINISTRAÇÃO  
ASSESSORIA ESPECIAL DE ENGENHARIA E ARQUITETURA

---



Local da obra: 0°00'18"S 51°04'59"W

7.2. O prazo para vistoria iniciar-se-á no dia útil seguinte ao da publicação do Edital, estendendo-se até o dia útil anterior à data prevista para a abertura da sessão pública.

7.2.1. Para a vistoria o licitante, ou o seu representante legal, deverá estar devidamente identificado, apresentando documento de identidade civil e documento expedido pela empresa comprovando sua habilitação para a realização da vistoria.

7.3. A vistoria é facultativa, caso a empresa julgue ter todas as informações necessárias à perfeita elaboração de sua proposta.

7.4. A não realização da vistoria, quando facultativa, não poderá embasar posteriores alegações de desconhecimento das instalações, dúvidas ou esquecimentos de quaisquer detalhes dos locais da prestação dos serviços, devendo a licitante vencedora assumir os ônus dos serviços decorrentes.

Adaptado pela Equipe de Planejamento da Contratação – Portaria Nº 1888/2022-UNIFAP.  
Referência: Câmara Nacional de Modelos de Licitações e Contratos da Consultoria-Geral da União  
Modelo de Projeto Básico – Obra e Serviço de Engenharia (não comum)  
Atualização: Setembro/2021

---

Campus Universitário Marco Zero do Equador – Rod. Juscelino Kubitschek de Oliveira s/n – Km 02

CEP: 68.903-419 - Fone: (0\*\*96) 3312-1718

Home-page: [www.unifap.br](http://www.unifap.br) - e-mail: [aeaa@unifap.br](mailto:aeaa@unifap.br)



UNIVERSIDADE FEDERAL DO AMAPÁ  
PRÓ-REITORIA DE ADMINISTRAÇÃO  
ASSESSORIA ESPECIAL DE ENGENHARIA E ARQUITETURA

---

7.5. A licitante deverá declarar que tomou conhecimento de todas as informações e das condições locais para o cumprimento das obrigações objeto da licitação.

## 8. MODELO DE EXECUÇÃO DO OBJETO

8.1. A execução do objeto seguirá a seguinte dinâmica:

- 8.1.1. Assinatura do Contrato;
- 8.1.2. Prestação de garantia;
- 8.1.3. Emissão da Portaria de nomeação da equipe de Gestão e Fiscalização do Contrato, composta por servidores da Contratante;
- 8.1.4. Recebimento da ordem de serviços;
- 8.1.5. Reunião com a equipe de gestão e fiscalização do contrato para início da execução;
- 8.1.6. Apresentação de Carta de Preposto da Contratada;
- 8.1.7. Apresentação, em até 10 (dez) dias, das ART/RRT's e instalação da placa da obra;
- 8.1.8. Cadastro da obra no CNO em até 30 (trinta) dias;
- 8.1.9. Os serviços serão realizados nas dependências da UNIFAP, no Campus Marco Zero do Equador, localizado na JK, s/n, bairro União, município de Macapá-AP, nos prazos e condições previstos neste Projeto Básico e seus anexos;
- 8.1.10. A execução dos serviços deverá ser realizada de segunda-feira a sábado, dentro do horário de 07:00h até as 18:00h;
- 8.1.11. Nos feriados e finais de semana, caso a empresa necessite trabalhar, deverá solicitar previamente autorização à Prefeitura da UNIFAP;
- 8.1.12. Os colaboradores da Contratada deverão estar devidamente uniformizados e com crachá de identificação;
- 8.1.13. A Contratada deverá sempre observar os critérios de sustentabilidade ambiental invocadas pelas leis, normas e diretrizes nacionais referentes à sustentabilidade, dentre as quais, o Guia Nacional de Contratações Sustentáveis da Advocacia Geral da União.

8.2. A execução dos serviços será iniciada com a emissão da ordem de serviço, que se dará após a assinatura do contrato. A execução dos serviços seguirá as etapas estabelecidas no cronograma físico-financeiro anexo a este Projeto Básico.

8.3. A Contratada deverá apresentar ainda, cronograma de execução com os serviços previstos para serem executados na etapa prevista no período. A responsabilidade pela elaboração deste cronograma é da Contratada e deverá ser apresentado em até 05 (cinco) dias após o início de cada etapa prevista no Cronograma Físico-Financeiro da obra. No caso da primeira etapa, poderá ser apresentado em até 10 (dez) dias após o recebimento da ordem de serviços.

## 9. OBRIGAÇÕES DA CONTRATANTE

Adaptado pela Equipe de Planejamento da Contratação – Portaria Nº 1888/2022-UNIFAP.  
Referência: Câmara Nacional de Modelos de Licitações e Contratos da Consultoria-Geral da União  
Modelo de Projeto Básico – Obra e Serviço de Engenharia (não comum)  
Atualização: Setembro/2021

---

Campus Universitário Marco Zero do Equador – Rod. Juscelino Kubitschek de Oliveira s/n – Km 02

CEP: 68.903-419 - Fone: (0\*\*96) 3312-1718

Home-page: [www.unifap.br](http://www.unifap.br) - e-mail: [aeaa@unifap.br](mailto:aeaa@unifap.br)



UNIVERSIDADE FEDERAL DO AMAPÁ  
PRÓ-REITORIA DE ADMINISTRAÇÃO  
ASSESSORIA ESPECIAL DE ENGENHARIA E ARQUITETURA

---

- 9.1. Exigir o cumprimento de todas as obrigações assumidas pela Contratada, de acordo com as cláusulas contratuais e os termos de sua proposta;
- 9.2. Exercer o acompanhamento e a fiscalização dos serviços, por servidor ou comissão especialmente designada, anotando em registro próprio as falhas detectadas, indicando dia, mês e ano, bem como o nome dos empregados eventualmente envolvidos, encaminhando os apontamentos à autoridade competente para as providências cabíveis;
- 9.3. Notificar a Contratada por escrito da ocorrência de eventuais imperfeições, falhas ou irregularidades constatadas no curso da execução dos serviços, fixando prazo para a sua correção, certificando-se de que as soluções por ela propostas sejam as mais adequadas;
- 9.4. Pagar à Contratada o valor resultante da prestação do serviço, conforme cronograma físico-financeiro;
- 9.5. Efetuar as retenções tributárias devidas sobre o valor da fatura de serviços da Contratada, em conformidade com o Anexo XI, Item 6 da IN SEGES/MP nº 5/2017;
- 9.6. Não praticar atos de ingerência na administração da Contratada, tais como:
  - 9.6.1. exercer o poder de mando sobre os empregados da Contratada, devendo reportar-se somente aos prepostos ou responsáveis por ela indicados, exceto quando o objeto da contratação prever o atendimento direto;
  - 9.6.2. direcionar a contratação de pessoas para trabalhar nas empresas Contratadas;
  - 9.6.3. promover ou aceitar o desvio de funções dos trabalhadores da Contratada, mediante a utilização destes em atividades distintas daquelas previstas no objeto da contratação e em relação à função específica para a qual o trabalhador foi contratado; e
  - 9.6.4. considerar os trabalhadores da Contratada como colaboradores eventuais do próprio órgão ou entidade responsável pela contratação, especialmente para efeito de concessão de diárias e passagens.
- 9.7. Fornecer por escrito as informações necessárias para o desenvolvimento dos serviços objeto do contrato;
- 9.8. Realizar avaliações periódicas da qualidade dos serviços, após seu recebimento;
- 9.9. Cientificar o órgão de representação judicial da Advocacia-Geral da União para adoção das medidas cabíveis quando do descumprimento das obrigações pela Contratada;
- 9.10. Exigir da Contratada que providencie a seguinte documentação como condição indispensável para o recebimento definitivo de objeto, quando for o caso:
  - 9.10.1. "as built", elaborado pelo responsável por sua execução;
  - 9.10.2. comprovação das ligações definitivas de energia, água, telefone e gás;
  - 9.10.3. laudo de vistoria do corpo de bombeiros aprovando o serviço;
  - 9.10.4. carta "habite-se", emitida pela prefeitura;
  - 9.10.5. certidão negativa de débitos previdenciários específica para o registro da obra junto ao Cartório de Registro de Imóveis;

Adaptado pela Equipe de Planejamento da Contratação – Portaria Nº 1888/2022-UNIFAP.  
Referência: Câmara Nacional de Modelos de Licitações e Contratos da Consultoria-Geral da União  
Modelo de Projeto Básico – Obra e Serviço de Engenharia (não comum)  
Atualização: Setembro/2021

---

Campus Universitário Marco Zero do Equador – Rod. Juscelino Kubitschek de Oliveira s/n – Km 02

CEP: 68.903-419 - Fone: (0\*\*96) 3312-1718

Home-page: [www.unifap.br](http://www.unifap.br) - e-mail: [aeaa@unifap.br](mailto:aeaa@unifap.br)



UNIVERSIDADE FEDERAL DO AMAPÁ  
PRÓ-REITORIA DE ADMINISTRAÇÃO  
ASSESSORIA ESPECIAL DE ENGENHARIA E ARQUITETURA

---

9.11. Arquivar, entre outros documentos, de projetos, "as built", especificações técnicas, orçamentos, termos de recebimento, contratos e aditamentos, relatórios de inspeções técnicas após o recebimento do serviço e notificações expedidas;

9.12. Fiscalizar o cumprimento dos requisitos legais, quando a contratada houver se beneficiado da preferência estabelecida pelo art. 3º, § 5º, da Lei nº 8.666, de 1993.

## 10. OBRIGAÇÕES DA CONTRATADA

10.1. Executar o contrato conforme especificações deste Projeto Básico e de sua proposta, com a alocação dos empregados necessários ao perfeito cumprimento das cláusulas contratuais, além de fornecer e utilizar os materiais e equipamentos, ferramentas e utensílios necessários, na qualidade e quantidade mínimas especificadas neste Projeto Básico e em sua proposta;

10.2. Reparar, corrigir, remover ou substituir, às suas expensas, no total ou em parte, no prazo fixado pelo fiscal do contrato, os serviços/obras efetuados em que se verificarem vícios, defeitos ou incorreções resultantes da execução ou dos materiais empregados;

10.3. Responsabilizar-se pelos vícios e danos decorrentes da execução do objeto, de acordo com os artigos 14 e 17 a 27, do Código de Defesa do Consumidor (Lei nº 8.078, de 1990), ficando a Contratante autorizada a descontar da garantia prestada, caso exigida no edital, ou dos pagamentos devidos à Contratada, o valor correspondente aos danos sofridos;

10.3.1. A responsabilidade de que trata o subitem anterior inclui a reparação por todo e qualquer dano causado à União ou à entidade federal, devendo, em qualquer caso, a contratada ressarcir imediatamente a Administração em sua integralidade;

10.4. Utilizar empregados habilitados e com conhecimentos básicos do objeto a ser executado, em conformidade com as normas e determinações em vigor;

10.5. Vedar a utilização, na execução dos serviços, de empregado que seja familiar de agente público ocupante de cargo em comissão ou função de confiança no órgão Contratante, nos termos do artigo 7º do Decreto nº 7.203, de 2010;

10.6. Quando não for possível a verificação da regularidade no Sistema de Cadastro de Fornecedores – SICAF, a empresa contratada deverá entregar ao setor responsável pela fiscalização do contrato, até o dia trinta do mês seguinte ao da prestação dos serviços, os seguintes documentos: 1) prova de regularidade relativa à Seguridade Social; 2) certidão conjunta relativa aos tributos federais e à Dívida Ativa da União; 3) certidões que comprovem a regularidade perante as Fazendas Estadual, Distrital e Municipal do domicílio ou sede do contratado; 4) Certidão de Regularidade do FGTS – CRF; e 5) Certidão Negativa de Débitos Trabalhistas – CNDT, conforme alínea "c" do item 10.2 do Anexo VIII-B da IN SEGES/MP n. 5/2017;

10.7. Responsabilizar-se pelo cumprimento das obrigações previstas em Acordo, Convenção, Dissídio Coletivo de Trabalho ou equivalentes das categorias abrangidas pelo contrato, por



UNIVERSIDADE FEDERAL DO AMAPÁ  
PRÓ-REITORIA DE ADMINISTRAÇÃO  
ASSESSORIA ESPECIAL DE ENGENHARIA E ARQUITETURA

---

todas as obrigações trabalhistas, sociais, previdenciárias, tributárias e as demais previstas em legislação específica, cuja inadimplência não transfere a responsabilidade à Contratante;

10.7.1. A Administração Pública não se vincula às disposições contidas em Acordos, Dissídios ou Convenções Coletivas que tratem de pagamento de participação dos trabalhadores nos lucros ou resultados da empresa contratada, de matéria não trabalhista, ou que estabeleçam direitos não previstos em lei, tais como valores ou índices obrigatórios de encargos sociais ou previdenciários, bem como de preços para os insumos relacionados ao exercício da atividade.

10.8. Comunicar ao Fiscal do contrato, no prazo de 24 (vinte e quatro) horas, qualquer ocorrência anormal ou acidente que se verifique no local dos serviços.

10.9. Assegurar aos seus trabalhadores ambiente de trabalho, inclusive equipamentos e instalações, em condições adequadas ao cumprimento das normas de saúde, segurança e bem-estar no trabalho;

10.10. Prestar todo esclarecimento ou informação solicitada pela Contratante ou por seus prepostos, garantindo-lhes o acesso, a qualquer tempo, ao local dos trabalhos, bem como aos documentos relativos à execução do empreendimento.

10.11. Paralisar, por determinação da Contratante, qualquer atividade que não esteja sendo executada de acordo com a boa técnica ou que ponha em risco a segurança de pessoas ou bens de terceiros.

10.12. Promover a guarda, manutenção e vigilância de materiais, ferramentas, e tudo o que for necessário à execução dos serviços, durante a vigência do contrato.

10.13. Promover a organização técnica e administrativa dos serviços, de modo a conduzi-los eficaz e eficientemente, de acordo com os documentos e especificações que integram este Projeto Básico, no prazo determinado.

10.14. Conduzir os trabalhos com estrita observância às normas da legislação pertinente, cumprindo as determinações dos Poderes Públicos, mantendo sempre limpo o local dos serviços e nas melhores condições de segurança, higiene e disciplina.

10.15. Submeter previamente, por escrito, à Contratante, para análise e aprovação, quaisquer mudanças nos métodos executivos que fujam às especificações do memorial descritivo.

10.16. Não permitir a utilização de qualquer trabalho do menor de dezesseis anos, exceto na condição de aprendiz para os maiores de quatorze anos; nem permitir a utilização do trabalho do menor de dezoito anos em trabalho noturno, perigoso ou insalubre;

10.17. Manter durante toda a vigência do contrato, em compatibilidade com as obrigações assumidas, todas as condições de habilitação e qualificação exigidas na licitação;

10.18. Cumprir, durante todo o período de execução do contrato, a reserva de cargos prevista em lei para pessoa com deficiência ou para reabilitado da Previdência Social, bem como as regras de acessibilidade previstas na legislação, quando a contratada houver se beneficiado da preferência estabelecida pela Lei nº 13.146, de 2015.



UNIVERSIDADE FEDERAL DO AMAPÁ  
PRÓ-REITORIA DE ADMINISTRAÇÃO  
ASSESSORIA ESPECIAL DE ENGENHARIA E ARQUITETURA

---

- 10.19. Guardar sigilo sobre todas as informações obtidas em decorrência do cumprimento do contrato;
- 10.20. Arcar com o ônus decorrente de eventual equívoco no dimensionamento dos quantitativos de sua proposta, inclusive quanto aos custos variáveis decorrentes de fatores futuros e incertos, tais como os valores providos com o quantitativo de vale transporte, devendo complementá-los, caso o previsto inicialmente em sua proposta não seja satisfatório para o atendimento do objeto da licitação, exceto quando ocorrer algum dos eventos arrolados nos incisos do § 1º do art. 57 da Lei nº 8.666, de 1993;
- 10.21. Cumprir, além dos postulados legais vigentes de âmbito federal, estadual ou municipal, as normas de segurança da Contratante;
- 10.22. Prestar os serviços dentro dos parâmetros e rotinas estabelecidos, fornecendo todos os materiais, equipamentos e utensílios em quantidade, qualidade e tecnologia adequadas, com a observância às recomendações aceitas pela boa técnica, normas e legislação;
- 10.23. Assegurar à CONTRATANTE, em conformidade com o previsto no subitem 6.1, “a” e “b”, do Anexo VII – F da Instrução Normativa SEGES/MP nº 5, de 25/05/2017:
- 10.23.1. O direito de propriedade intelectual dos produtos desenvolvidos, inclusive sobre as eventuais adequações e atualizações que vierem a ser realizadas, logo após o recebimento de cada parcela, de forma permanente, permitindo à Contratante distribuir, alterar e utilizar os mesmos sem limitações;
- 10.23.2. Os direitos autorais da solução, do projeto, de suas especificações técnicas, da documentação produzida e congêneres, e de todos os demais produtos gerados na execução do contrato, inclusive aqueles produzidos por terceiros subcontratados, ficando proibida a sua utilização sem que exista autorização expressa da Contratante, sob pena de multa, sem prejuízo das sanções civis e penais cabíveis.
- 10.24. Realizar a transição contratual com transferência de conhecimento, tecnologia e técnicas empregadas, sem perda de informações, podendo exigir, inclusive, a capacitação dos técnicos da contratante ou da nova empresa que continuará a execução dos serviços.
- 10.25. Manter os empregados nos horários predeterminados pela Contratante;
- 10.26. Apresentar os empregados devidamente identificados por meio de crachá;
- 10.27. Apresentar à Contratante, quando for o caso, a relação nominal dos empregados que adentrarão no órgão para a execução do serviço;
- 10.28. Observar os preceitos da legislação sobre a jornada de trabalho, conforme a categoria profissional;
- 10.29. Apresentar, quando solicitado pela Administração, atestado de antecedentes criminais e distribuição cível de toda a mão de obra oferecida para atuar nas instalações do órgão;
- 10.30. Atender às solicitações da Contratante quanto à substituição dos empregados alocados, no prazo fixado pela fiscalização do contrato, nos casos em que ficar constatado descumprimento das obrigações relativas à execução do serviço, conforme descrito neste Projeto Básico;





UNIVERSIDADE FEDERAL DO AMAPÁ  
PRÓ-REITORIA DE ADMINISTRAÇÃO  
ASSESSORIA ESPECIAL DE ENGENHARIA E ARQUITETURA

---

- 10.31. Instruir seus empregados quanto à necessidade de acatar as Normas Internas da Contratante;
- 10.32. Instruir seus empregados a respeito das atividades a serem desempenhadas, alertando-os a não executarem atividades não abrangidas pelo contrato, devendo a Contratada relatar à Contratante toda e qualquer ocorrência neste sentido, a fim de evitar desvio de função;
- 10.33. Manter preposto aceito pela Contratante nos horários e locais de prestação de serviço para representá-la na execução do contrato com capacidade para tomar decisões compatíveis com os compromissos assumidos;
- 10.34. Instruir os seus empregados, quanto à prevenção de incêndios nas áreas da Contratante;
- 10.35. Adotar as providências e precauções necessárias, inclusive consulta nos respectivos órgãos, se necessário for, a fim de que não venham a ser danificadas as redes hidrossanitárias, elétricas e de comunicação.
- 10.36. Providenciar junto ao CREA e/ou ao CAU-BR as Anotações e Registros de Responsabilidade Técnica referentes ao objeto do contrato e especialidades pertinentes, nos termos das normas pertinentes (Leis ns. 6.496/77 e 12.378/2010);
- 10.37. Obter junto aos órgãos competentes, conforme o caso, as licenças necessárias e demais documentos e autorizações exigíveis, na forma da legislação aplicável;
- 10.38. Elaborar o Diário de Obra, incluindo diariamente, pelo Engenheiro preposto responsável, as informações sobre o andamento do empreendimento, tais como, número de funcionários, de equipamentos, condições de trabalho, condições meteorológicas, serviços executados, registro de ocorrências e outros fatos relacionados, bem como os comunicados à Fiscalização e situação das atividades em relação ao cronograma previsto.
- 10.39. Refazer, às suas expensas, os trabalhos executados em desacordo com o estabelecido no instrumento contratual, neste Projeto Básico e seus anexos, bem como substituir aqueles realizados com materiais defeituosos ou com vício de construção, pelo prazo de 05 (cinco) anos, contado da data de emissão do Termo de Recebimento Definitivo.
- 10.40. Utilizar somente matéria-prima florestal procedente, nos termos do artigo 11 do Decreto nº 5.975, de 2006, de: (a) manejo florestal, realizado por meio de Plano de Manejo Florestal Sustentável - PMFS devidamente aprovado pelo órgão competente do Sistema Nacional do Meio Ambiente - SISNAMA; (b) supressão da vegetação natural, devidamente autorizada pelo órgão competente do Sistema Nacional do Meio Ambiente - SISNAMA; (c) florestas plantadas; e (d) outras fontes de biomassa florestal, definidas em normas específicas do órgão ambiental competente.
- 10.41. Comprovar a procedência legal dos produtos ou subprodutos florestais utilizados em cada etapa da execução contratual, nos termos do artigo 4º, inciso IX, da Instrução Normativa SLTI/MP nº 1, de 19/01/2010, por ocasião da respectiva medição, mediante a apresentação dos seguintes documentos, conforme o caso:

Adaptado pela Equipe de Planejamento da Contratação – Portaria Nº 1888/2022-UNIFAP.  
Referência: Câmara Nacional de Modelos de Licitações e Contratos da Consultoria-Geral da União  
Modelo de Projeto Básico – Obra e Serviço de Engenharia (não comum)  
Atualização: Setembro/2021

---

Campus Universitário Marco Zero do Equador – Rod. Juscelino Kubitschek de Oliveira s/n – Km 02

CEP: 68.903-419 - Fone: (0\*\*96) 3312-1718

Home-page: [www.unifap.br](http://www.unifap.br) - e-mail: [aeaa@unifap.br](mailto:aeaa@unifap.br)



UNIVERSIDADE FEDERAL DO AMAPÁ  
PRÓ-REITORIA DE ADMINISTRAÇÃO  
ASSESSORIA ESPECIAL DE ENGENHARIA E ARQUITETURA

---

10.41.1. Cópias autenticadas das notas fiscais de aquisição dos produtos ou subprodutos florestais;

10.41.2. Cópia dos Comprovantes de Registro do fornecedor e do transportador dos produtos ou subprodutos florestais junto ao Cadastro Técnico Federal de Atividades Potencialmente Poluidoras ou Utilizadoras de Recursos Ambientais - CTF, mantido pelo IBAMA, quando tal inscrição for obrigatória, acompanhados dos respectivos Certificados de Regularidade válidos, conforme artigo 17, inciso II, da Lei nº 6.938, de 1981, e Instrução Normativa IBAMA nº 5, de 15/03/2014, e legislação correlata;

10.41.3. Documento de Origem Florestal – DOF, instituído pela Portaria nº 253, de 18/08/2006, do Ministério do Meio Ambiente, e Instrução Normativa IBAMA nº 21, de 24/12/2014, quando se tratar de produtos ou subprodutos florestais de origem nativa cujo transporte e armazenamento exijam a emissão de tal licença obrigatória.

10.41.3.1. Caso os produtos ou subprodutos florestais utilizados na execução contratual tenham origem em Estado que possua documento de controle próprio, a CONTRATADA deverá apresentá-lo, em complementação ao DOF, a fim de demonstrar a regularidade do transporte e armazenamento nos limites do território estadual.

10.42. Observar as diretrizes, critérios e procedimentos para a gestão dos resíduos da construção civil estabelecidos na Resolução nº 307, de 05/07/2002, com as alterações posteriores, do Conselho Nacional de Meio Ambiente - CONAMA, conforme artigo 4º, §§ 2º e 3º, da Instrução Normativa SLTI/MP nº 1, de 19/01/2010, nos seguintes termos:

10.42.1. O gerenciamento dos resíduos originários da contratação deverá obedecer às diretrizes técnicas e procedimentos do Programa Municipal de Gerenciamento de Resíduos da Construção Civil, ou do Projeto de Gerenciamento de Resíduos da Construção Civil apresentado ao órgão competente, conforme o caso;

10.42.2. Nos termos dos artigos 3º e 10º da Resolução CONAMA nº 307, de 05/07/2002, a CONTRATADA deverá providenciar a destinação ambientalmente adequada dos resíduos da construção civil originários da contratação, obedecendo, no que couber, aos seguintes procedimentos:

10.42.2.1. resíduos Classe A (reutilizáveis ou recicláveis como agregados): deverão ser reutilizados ou reciclados na forma de agregados, ou encaminhados a aterros de resíduos classe A de reservação de material para usos futuros;

10.42.2.2. resíduos Classe B (recicláveis para outras destinações): deverão ser reutilizados, reciclados ou encaminhados a áreas de armazenamento temporário, sendo dispostos de modo a permitir a sua utilização ou reciclagem futura;

10.42.2.3. resíduos Classe C (para os quais não foram desenvolvidas tecnologias ou aplicações economicamente viáveis que permitam a sua reciclagem/recuperação): deverão ser armazenados, transportados e destinados em conformidade com as normas técnicas específicas;



UNIVERSIDADE FEDERAL DO AMAPÁ  
PRÓ-REITORIA DE ADMINISTRAÇÃO  
ASSESSORIA ESPECIAL DE ENGENHARIA E ARQUITETURA

---

10.42.2.4. resíduos Classe D (perigosos, contaminados ou prejudiciais à saúde): deverão ser armazenados, transportados, reutilizados e destinados em conformidade com as normas técnicas específicas.

10.42.3. Em nenhuma hipótese a Contratada poderá dispor os resíduos originários da contratação em aterros de resíduos sólidos urbanos, áreas de “bota fora”, encostas, corpos d’água, lotes vagos e áreas protegidas por Lei, bem como em áreas não licenciadas;

10.42.4. Para fins de fiscalização do fiel cumprimento do Programa Municipal de Gerenciamento de Resíduos da Construção Civil, ou do Projeto de Gerenciamento de Resíduos da Construção Civil, conforme o caso, a contratada comprovará, sob pena de multa, que todos os resíduos removidos estão acompanhados de Controle de Transporte de Resíduos, em conformidade com as normas da Agência Brasileira de Normas Técnicas - ABNT, ABNT NBR ns. 15.112, 15.113, 15.114, 15.115 e 15.116, de 2004.

10.43. Observar as seguintes diretrizes de caráter ambiental:

10.43.1. Qualquer instalação, equipamento ou processo, situado em local fixo, que libere ou emita matéria para a atmosfera, por emissão pontual ou fugitiva, utilizado na execução contratual, deverá respeitar os limites máximos de emissão de poluentes admitidos na Resolução CONAMA n° 382, de 26/12/2006, e legislação correlata, de acordo com o poluente e o tipo de fonte;

10.43.2. Na execução contratual, conforme o caso, a emissão de ruídos não poderá ultrapassar os níveis considerados aceitáveis pela Norma NBR-10.151 - Avaliação do Ruído em Áreas Habitadas visando o conforto da comunidade, da Associação Brasileira de Normas Técnicas - ABNT, ou aqueles estabelecidos na NBR-10.152 - Níveis de Ruído para conforto acústico, da Associação Brasileira de Normas Técnicas - ABNT, nos termos da Resolução CONAMA n° 01, de 08/03/90, e legislação correlata;

10.43.3. Nos termos do artigo 4°, § 3°, da Instrução Normativa SLTI/MPOG n° 1, de 19/01/2010, deverão ser utilizados, na execução contratual, agregados reciclados, sempre que existir a oferta de tais materiais, capacidade de suprimento e custo inferior em relação aos agregados naturais, inserindo-se na planilha de formação de preços os custos correspondentes;

10.44. Responder por qualquer acidente de trabalho na execução dos serviços, por uso indevido de patentes registradas em nome de terceiros, por qualquer causa de destruição, danificação, defeitos ou incorreções dos serviços ou dos bens da Contratante, de seus funcionários ou de terceiros, ainda que ocorridos em via pública junto à obra.

10.45. Realizar, conforme o caso, por meio de laboratórios previamente aprovados pela fiscalização e sob suas custas, os testes, ensaios, exames e provas necessárias ao controle de qualidade dos materiais, serviços e equipamentos a serem aplicados nos trabalhos, conforme procedimento previsto neste Projeto Básico e demais documentos anexos;



UNIVERSIDADE FEDERAL DO AMAPÁ  
PRÓ-REITORIA DE ADMINISTRAÇÃO  
ASSESSORIA ESPECIAL DE ENGENHARIA E ARQUITETURA

---

10.46. Providenciar, conforme o caso, as ligações definitivas das utilidades previstas no projeto (água, esgoto, gás, energia elétrica, telefone, etc.), bem como atuar junto aos órgãos federais, estaduais e municipais e concessionárias de serviços públicos para a obtenção de licenças e regularização dos serviços e atividades concluídas (ex.: Habite-se, Licença Ambiental de Operação, etc.);

10.47. No caso de execução de obra:

10.47.1. Apresentar a comprovação, conforme solicitado pela contratada, do cumprimento das obrigações trabalhistas, previdenciárias e para com o FGTS, em relação aos empregados da contratada que efetivamente participarem da execução do contrato;

10.47.1.1. Em caso de descumprimento das obrigações trabalhistas, previdenciárias e para com o FGTS, haverá retenção do pagamento da fatura mensal, em valor proporcional ao inadimplemento, até que a situação seja regularizada e não havendo quitação das obrigações por parte da contratada no prazo de quinze dias, aceitar que contratante efetue o pagamento das obrigações diretamente aos empregados da contratada que tenham participado da execução dos serviços objeto do contrato.

10.47.2. Subcontratar somente empresas que aceitem expressamente as obrigações estabelecidas na Instrução Normativa SEGES/MP nº 6, de 6 de julho de 2018.

10.47.3. Inscrever a Obra no Cadastro Nacional de Obras – CNO da Receita Federal do Brasil em até 30 (trinta) dias contados do início das atividades, em conformidade com a Instrução Normativa RFB nº 1845, de 22 de Novembro de 2018.

10.48. Em se tratando do regime empreitada por preço global ou empreitada integral a participação na licitação ou a assinatura do contrato implica a concordância do licitante ou contratado com a adequação de todos os projetos anexos ao edital, de modo que eventuais alegações de falhas ou omissões em qualquer das peças, orçamentos, plantas, especificações, memoriais e estudos técnicos preliminares dos projetos não poderão ultrapassar, no seu conjunto, a dez por cento do valor total do futuro contrato, nos termos do art. 13, II do Decreto n. 7.983/2013.

## **11. DA SUBCONTRATAÇÃO**

11.1. Não será admitida a subcontratação do objeto da licitação, visto o porte pequeno da obra e as características construtivas básicas exigidas para a construção, que não exigem grau elevado de complexidade para execução.

## **12. ALTERAÇÃO SUBJETIVA**

12.1 É admissível a fusão, cisão ou incorporação da contratada com/em outra pessoa jurídica, desde que sejam observados pela nova pessoa jurídica todos os requisitos de habilitação exigidos na licitação original; sejam mantidas as demais cláusulas e condições do contrato; não haja prejuízo à execução do objeto pactuado e haja a anuência expressa da Administração à continuidade do contrato.



UNIVERSIDADE FEDERAL DO AMAPÁ  
PRÓ-REITORIA DE ADMINISTRAÇÃO  
ASSESSORIA ESPECIAL DE ENGENHARIA E ARQUITETURA

---

**13. CONTROLE E FISCALIZAÇÃO DA EXECUÇÃO**

- 13.1. O acompanhamento e a fiscalização da execução do contrato consistem na verificação da conformidade da prestação dos serviços, dos materiais, técnicas e equipamentos empregados, de forma a assegurar o perfeito cumprimento do ajuste, que serão exercidos por um ou mais representantes da Contratante, especialmente designados, na forma dos arts. 67 e 73 da Lei nº 8.666, de 1993
- 13.2. O representante da Contratante deverá ter a qualificação necessária para o acompanhamento e controle da execução dos serviços e do contrato.
- 13.3. A verificação da adequação da prestação do serviço deverá ser realizada com base nos critérios previstos neste Projeto Básico.
- 13.4. A fiscalização do contrato, ao verificar que houve subdimensionamento da produtividade pactuada, sem perda da qualidade na execução do serviço, deverá comunicar à autoridade responsável para que esta promova a adequação contratual à produtividade efetivamente realizada, respeitando-se os limites de alteração dos valores contratuais previstos no § 1º do artigo 65 da Lei nº 8.666, de 1993.
- 13.5. A conformidade do material/técnica/equipamento a ser utilizado na execução dos serviços deverá ser verificada juntamente com o documento da Contratada que contenha a relação detalhada dos mesmos, de acordo com o estabelecido neste Projeto Básico, informando as respectivas quantidades e especificações técnicas, tais como: marca, qualidade e forma de uso.
- 13.6. O representante da Contratante deverá promover o registro das ocorrências verificadas, adotando as providências necessárias ao fiel cumprimento das cláusulas contratuais, conforme o disposto nos §§ 1º e 2º do art. 67 da Lei nº 8.666, de 1993.
- 13.7. O descumprimento total ou parcial das obrigações e responsabilidades assumidas pela Contratada, sobretudo quanto às obrigações e encargos sociais e trabalhistas, ensejará a aplicação de sanções administrativas, previstas neste Projeto Básico e na legislação vigente, podendo culminar em rescisão contratual, conforme disposto nos artigos 77 e 87 da Lei nº 8.666, de 1993.
- 13.8. As atividades de gestão e fiscalização da execução contratual devem ser realizadas de forma preventiva, rotineira e sistemática, podendo ser exercidas por servidores, equipe de fiscalização ou único servidor, desde que, no exercício dessas atribuições, fique assegurada a distinção dessas atividades e, em razão do volume de trabalho, não comprometa o desempenho de todas as ações relacionadas à Gestão do Contrato.
- 13.9. A fiscalização técnica dos contratos avaliará constantemente a execução do objeto.
- 13.10. Durante a execução do objeto, o fiscal técnico deverá monitorar constantemente o nível de qualidade dos serviços para evitar a sua degeneração, devendo intervir para requerer à CONTRATADA a correção das faltas, falhas e irregularidades constatadas.
- 13.11. O fiscal técnico deverá apresentar ao preposto da CONTRATADA a avaliação da execução do objeto ou, se for o caso, a avaliação de desempenho e qualidade da prestação dos serviços realizada.
- 13.12. Em hipótese alguma, será admitido que a própria CONTRATADA materialize a avaliação de desempenho e qualidade da prestação dos serviços realizada.
- 13.13. A CONTRATADA poderá apresentar justificativa para a prestação do serviço com menor nível de conformidade, que poderá ser aceita pelo fiscal técnico, desde que compro-

Adaptado pela Equipe de Planejamento da Contratação – Portaria Nº 1888/2022-UNIFAP.  
Referência: Câmara Nacional de Modelos de Licitações e Contratos da Consultoria-Geral da União  
Modelo de Projeto Básico – Obra e Serviço de Engenharia (não comum)  
Atualização: Setembro/2021



UNIVERSIDADE FEDERAL DO AMAPÁ  
PRÓ-REITORIA DE ADMINISTRAÇÃO  
ASSESSORIA ESPECIAL DE ENGENHARIA E ARQUITETURA

---

vada a excepcionalidade da ocorrência, resultante exclusivamente de fatores imprevisíveis e alheios ao controle do prestador.

- 13.14. Na hipótese de comportamento contínuo de desconformidade da prestação do serviço em relação à qualidade exigida, bem como quando esta ultrapassar os níveis mínimos toleráveis previstos nos indicadores, além dos fatores redutores, devem ser aplicadas as sanções à CONTRATADA de acordo com as regras previstas no ato convocatório.
- 13.15. O fiscal técnico poderá realizar avaliação diária, semanal ou mensal, desde que o período escolhido seja suficiente para avaliar ou, se for o caso, aferir o desempenho e qualidade da prestação dos serviços.
- 13.16. No caso de obras, cumpre, ainda, à fiscalização:
- 13.16.1. solicitar, mensalmente, por amostragem, que a contratada apresente os documentos comprobatórios das obrigações trabalhistas e previdenciárias dos empregados alocados na execução da obra, em especial, quanto:
    - 13.16.1.1. ao pagamento de salários, adicionais, horas extras, repouso semanal remunerado e décimo terceiro salário;
    - 13.16.1.2. à concessão de férias remuneradas e pagamento do respectivo adicional;
    - 13.16.1.3. à concessão do auxílio-transporte, auxílio-alimentação e auxílio-saúde, quando for devido;
    - 13.16.1.4. aos depósitos do FGTS; e
    - 13.16.1.5. ao pagamento de obrigações trabalhistas e previdenciárias dos empregados dispensados até a data da extinção do contrato.
  - 13.16.2. solicitar, por amostragem, aos empregados da contratada, que verifiquem se as contribuições previdenciárias e do FGTS estão ou não sendo recolhidas em seus nomes, por meio da apresentação de extratos, de forma que todos os empregados tenham tido seus extratos avaliados ao final de um ano da contratação, o que não impedirá que a análise de extratos possa ser realizada mais de uma vez em relação a um mesmo empregado;
  - 13.16.3. oficializar os órgãos responsáveis pela fiscalização em caso de indício de irregularidade no cumprimento das obrigações trabalhistas, previdenciárias e para com o FGTS;
  - 13.16.4. somente autorizar a subcontratação se as obrigações estabelecidas na Instrução Normativa SEGES/MP nº 6, de 6 de julho de 2018 forem expressamente aceitas pela subcontratada.
- 13.17. As disposições previstas nesta cláusula não excluem o disposto no Anexo VIII da Instrução Normativa SEGES/MP nº 05, de 2017, aplicável no que for pertinente à contratação.
- 13.18. A fiscalização de que trata esta cláusula não exclui nem reduz a responsabilidade da CONTRATADA, inclusive perante terceiros, por qualquer irregularidade, ainda que resultante de imperfeições técnicas, vícios redibitórios, ou emprego de material inadequado ou de qualidade inferior e, na ocorrência desta, não implica corresponsabilidade da



UNIVERSIDADE FEDERAL DO AMAPÁ  
PRÓ-REITORIA DE ADMINISTRAÇÃO  
ASSESSORIA ESPECIAL DE ENGENHARIA E ARQUITETURA

---

CONTRATANTE ou de seus agentes, gestores e fiscais, de conformidade com o art. 70 da Lei nº 8.666, de 1993.

13.19. Os serviços dos grupos B e C, constante na curva ABC poderão ser objetos de alteração contratual, por erros ou omissões, nos parâmetros previstos no artigo art. 13, II do Decreto nº 7.983/13 e lei nº 8666, de 1993.

#### 14. DOS CRITÉRIOS DE AFERIÇÃO E MEDIÇÃO PARA FATURAMENTO

14.1. De modo a permitir a aferição precisa do andamento físico da obra e a consequente liberação financeira, os pagamentos seguirão o estabelecido no cronograma físico-financeiro, de acordo com o valor homologado do resultado da licitação;

14.2. A obra será paga em parcelas mensais e sucessivas, cujo valor corresponderá ao somatório dos percentuais dos eventos constantes no cronograma físico-financeiro efetivamente concluídos no período. Para tanto, e de modo a permitir o planejamento financeiro, a contratada apresentará com antecedência de 5 (cinco) dias úteis, previsão de medição no período para análise preliminar da fiscalização.

14.3. A fiscalização poderá utilizar para aferição, a descrição dos serviços contidos no cronograma da etapa;

14.4. Caso haja atraso na execução da etapa prevista para o período, a Contratada ficará sujeita às sanções previstas neste Projeto Básico, devendo a Contratada sanar até a próxima medição o atraso acumulado;

14.5. Caso haja avanço, ou seja, se a Contratada avançar além do que estava programado no cronograma físico-financeiro, a gestão e fiscalização poderá também considerar o pagamento dos serviços efetivamente executados;

14.6. A Administração da obra será paga de forma proporcional ao avanço dos serviços.

14.7. Após aprovação do boletim de medição pela Fiscalização, a Contratada fará solicitação de pagamento dos serviços, via e-mail, no endereço eletrônico [secpref@unifap.br](mailto:secpref@unifap.br), contendo os seguintes documentos:

- a) Ofício da empresa solicitando pagamento;
- b) Nota fiscal;
- c) Boletim de medição dos serviços (assinado pelo responsável técnico e/ou gestor da empresa);
- d) Cópia da nota de empenho;
- e) Cópia do alvará de construção;
- f) Comprovante de matrícula da obra no CNO;
- g) Anotação de Responsabilidade Técnica (ART/CREA) e/ou Registro de Responsabilidade Técnica (RRT/CAU) da Obra;
- h) Declaração de opção simples ou declaração de retenção dos tributos;
- i) Certidão do FGTS referente ao mês da NF;
- j) Certidão do INSS referente ao mês da NF;
- k) Certidão Conjunta Negativa de Tributos e Dívida Ativa da União;
- l) Folha de pagamentos dos empregados com contracheques assinados;
- m) Cópia (assinada) de frequência dos trabalhadores referente ao mês
- o) Protocolo de envio de Arquivos – Conectividade Social
- p) GFIP completa referente à Tomadora da Obra (Contratada);
- q) Certidão Negativa de Débitos Trabalhistas;

Adaptado pela Equipe de Planejamento da Contratação – Portaria Nº 1888/2022-UNIFAP.  
Referência: Câmara Nacional de Modelos de Licitações e Contratos da Consultoria-Geral da União  
Modelo de Projeto Básico – Obra e Serviço de Engenharia (não comum)  
Atualização: Setembro/2021

---

Campus Universitário Marco Zero do Equador – Rod. Juscelino Kubitschek de Oliveira s/n – Km 02

CEP: 68.903-419 - Fone: (0\*\*96) 3312-1718

Home-page: [www.unifap.br](http://www.unifap.br) - e-mail: [aeaa@unifap.br](mailto:aeaa@unifap.br)



UNIVERSIDADE FEDERAL DO AMAPÁ  
PRÓ-REITORIA DE ADMINISTRAÇÃO  
ASSESSORIA ESPECIAL DE ENGENHARIA E ARQUITETURA

---

- r) Alvará e demais licenças;
- s) Relatório fotográfico dos serviços executados no período;

14.8. Observações

- a) Poderão ser solicitados outros documentos a critério da Administração.
- b) O boletim de medição deverá ser assinado pelo representante da empresa e/ou engenheiro ou arquiteto da obra.
- c) O atesto será realizado pelo fiscal do contrato.
- d) O pagamento será creditado em nome da contratada, mediante ordem bancária, em conta corrente por ela indicada.
- e) O pagamento mediante a emissão de qualquer modalidade de ordem bancária será realizado desde que a contratada efetue a cobrança, de forma a permitir o cumprimento das exigências legais, principalmente no que se refere a eventuais retenções tributárias.
- f) Sendo optante pelo SIMPLES, a contratada deverá apresentar, juntamente com a nota fiscal, declaração. Caso não o faça, ficará sujeita às retenções tributárias de acordo com a referida norma.
- g) A nota fiscal que contiver erro será devolvida à contratada para retificação e reapresentação, iniciando-se a contagem dos prazos fixados para o atesto a partir do recebimento da nota fiscal corrigida.
- h) O pagamento fica condicionado à comprovação de regularidade perante a Fazenda Nacional, à Previdência Social e ao FGTS, além da documentação listada ao mês da prestação dos serviços.

14.9. Demais condições de pagamento estão descritas no item "PAGAMENTOS" deste PB.

**15. DO RECEBIMENTO E ACEITAÇÃO DO OBJETO**

15.1. A emissão da Nota Fiscal/Fatura em relação a cada etapa de execução prevista no cronograma físico-financeiro deve ser precedida do recebimento provisório e definitivo da respectiva etapa, nos termos abaixo:

- 15.1.1. Ao final de cada etapa da execução contratual, conforme previsto no Cronograma Físico-Financeiro, a Contratada apresentará a medição prévia dos serviços executados no período, através de planilha e memória de cálculo detalhada.
- 15.1.2. Uma etapa será considerada efetivamente concluída quando os serviços previstos para aquela etapa, no Cronograma Físico-Financeiro, estiverem executados em sua totalidade.
- 15.1.3. A Contratada também apresentará, a cada medição, os documentos comprobatórios da procedência legal dos produtos e subprodutos florestais utilizados naquela etapa da execução contratual, quando for o caso.

15.2. O recebimento provisório será realizado pelo **fiscal técnico, administrativo e setorial ou pela equipe de fiscalização** após a entrega da documentação acima, da seguinte forma:

15.2.1. A contratante realizará inspeção minuciosa de todos os serviços executados, por meio de profissionais técnicos competentes, acompanhados dos profissionais encarregados pelo serviço, com a finalidade de verificar a adequação dos serviços e constatar e relacionar os arremates, retoques e revisões finais que se fizerem necessários.

15.2.1.1. Para efeito de recebimento provisório, ao final de cada período de faturamento, o fiscal técnico do contrato irá apurar o resultado das avalia-





UNIVERSIDADE FEDERAL DO AMAPÁ  
PRÓ-REITORIA DE ADMINISTRAÇÃO  
ASSESSORIA ESPECIAL DE ENGENHARIA E ARQUITETURA

---

ções da execução do objeto e, se for o caso, a análise do desempenho e qualidade da prestação dos serviços realizados em consonância com os indicadores previstos, que poderá resultar no redimensionamento de valores a serem pagos à contratada, registrando em relatório a ser encaminhado ao gestor do contrato.

15.2.1.2. A Contratada fica obrigada a reparar, corrigir, remover, reconstruir ou substituir, às suas expensas, no todo ou em parte, o objeto em que se verificarem vícios, defeitos ou incorreções resultantes da execução ou materiais empregados, cabendo à fiscalização não atestar a última e/ou única medição de serviços até que sejam sanadas todas as eventuais pendências que possam vir a ser apontadas no Recebimento Provisório.

15.2.1.3. O recebimento provisório também ficará sujeito, quando cabível, à conclusão de todos os testes de campo e à entrega dos Manuais e Instruções exigíveis.

15.2.1.4. A aprovação da medição prévia apresentada pela Contratada não a exime de qualquer das responsabilidades contratuais, nem implica aceitação definitiva dos serviços executados.

15.2.1.5. *Da mesma forma, ao final de cada período de faturamento, o fiscal administrativo deverá verificar as rotinas previstas no Anexo VIII-B da IN SEGES/MP nº 5/2017, no que forem aplicáveis à presente contratação, emitindo relatório que será encaminhado ao gestor do contrato;*

15.2.2. No prazo de até **15 dias corridos** a partir do recebimento dos documentos da CONTRATADA, cada fiscal ou a equipe de fiscalização deverá elaborar Relatório Circunstanciado em consonância com suas atribuições, e encaminhá-lo ao gestor do contrato.

15.2.2.1. quando a fiscalização for exercida por um único servidor, o relatório circunstanciado deverá conter o registro, a análise e a conclusão acerca das ocorrências na execução do contrato, em relação à fiscalização técnica e administrativa e demais documentos que julgar necessários, devendo encaminhá-los ao gestor do contrato para recebimento definitivo.

15.2.2.2. Será considerado como ocorrido o recebimento provisório com a entrega do relatório circunstanciado ou, em havendo mais de um a ser feito, com a entrega do último.

15.2.2.2.1. Na hipótese de a verificação a que se refere o parágrafo anterior não ser procedida tempestivamente, reputar-se-á como realizada, consumando-se o recebimento provisório no dia do esgotamento do prazo.

15.3. No prazo de até **10 (dez) dias corridos** a partir do recebimento provisório dos serviços, o Gestor do Contrato deverá providenciar o recebimento definitivo, ato que concretiza o ateste da execução dos serviços, obedecendo as seguintes diretrizes:

15.3.1. Realizar a análise dos relatórios e de toda a documentação apresentada pela fiscalização e, caso haja irregularidades que impeçam a liquidação e o pagamento da despesa, indicar as cláusulas contratuais pertinentes, solicitando à CONTRATADA, por escrito, as respectivas correções;



UNIVERSIDADE FEDERAL DO AMAPÁ  
PRÓ-REITORIA DE ADMINISTRAÇÃO  
ASSESSORIA ESPECIAL DE ENGENHARIA E ARQUITETURA

---

15.3.2. Emitir Termo Circunstanciado para efeito de recebimento definitivo dos serviços prestados, com base nos relatórios e documentações apresentadas; e

15.3.3. Comunicar a empresa para que emita a Nota Fiscal ou Fatura, com o valor exato dimensionado pela fiscalização.

**15.4. Nos contratos de escopo O recebimento da última etapa de execução equivale ao recebimento do objeto como um todo, e será realizado da seguinte forma:**

**15.4.1. provisoriamente, pelo responsável por seu acompanhamento e fiscalização, mediante termo circunstanciado, assinado pelas partes em até 15 (quinze) dias da comunicação escrita do contratado;**

**15.4.2. definitivamente, por servidor ou comissão designada pela autoridade competente, mediante termo circunstanciado, assinado pelas partes, após o decurso do prazo de observação, ou vistoria que comprove a adequação do objeto aos termos contratuais, observado o disposto no art. 69 da Lei 8.666/93;**

**15.4.3. O prazo para recebimento definitivo será de 45 dias.**

**15.4.4. Na hipótese de a verificação a que se refere o subitem anterior não ser procedida dentro do prazo fixado, reputar-se-á como realizada, consumando-se o recebimento definitivo no dia do esgotamento**

15.5. O recebimento provisório ou definitivo do objeto não exclui a responsabilidade da Contratada pelos prejuízos resultantes da incorreta execução do contrato, das garantias concedidas e das responsabilidades assumidas em contrato e por força das disposições legais em vigor (Lei nº 10.406, de 2002).

15.6. Os serviços poderão ser rejeitados, no todo ou em parte, quando em desacordo com as especificações constantes neste Projeto Básico e na proposta, devendo ser corrigidos/refeitos/substituídos no prazo fixado pelo fiscal do contrato, às custas da Contratada, sem prejuízo da aplicação de penalidades.

## **16. DO PAGAMENTO**

16.1. A emissão da Nota Fiscal/Fatura será precedida do recebimento definitivo do serviço, conforme este Projeto Básico.

16.2. Quando houver glosa parcial dos serviços, a contratante deverá comunicar a empresa para que emita a nota fiscal ou fatura com o valor exato dimensionado.

16.3. O pagamento será efetuado pela Contratante no prazo de 30 (trinta) dias, contados do recebimento da Nota Fiscal/Fatura.

16.3.1. Os pagamentos decorrentes de despesas cujos valores não ultrapassem o limite de que trata o inciso II do art. 24 da Lei 8.666, de 1993, deverão ser efetuados no prazo de até 5 (cinco) dias úteis, contados da data da apresentação da Nota Fiscal/Fatura, nos termos do art. 5º, § 3º, da Lei nº 8.666, de 1993.

16.4. A Nota Fiscal ou Fatura deverá ser obrigatoriamente acompanhada da comprovação da regularidade fiscal, constatada por meio de consulta on-line ao SICAF ou, na impossibilidade de acesso ao referido Sistema, mediante consulta aos sítios eletrônicos oficiais ou à documentação mencionada no art. 29 da Lei nº 8.666, de 1993.



UNIVERSIDADE FEDERAL DO AMAPÁ  
PRÓ-REITORIA DE ADMINISTRAÇÃO  
ASSESSORIA ESPECIAL DE ENGENHARIA E ARQUITETURA

---

16.4.1. Constatando-se, junto ao SICAF, a situação de irregularidade do fornecedor contratado, deverão ser tomadas as providências previstas no do art. 31 da Instrução Normativa nº 3, de 26 de abril de 2018.

16.5. O setor competente para proceder o pagamento deve verificar se a Nota Fiscal ou Fatura apresentada expressa os elementos necessários e essenciais do documento, tais como:

16.5.1. o prazo de validade;

16.5.2. a data da emissão;

16.5.3. os dados do contrato e do órgão contratante;

16.5.4. o período de prestação dos serviços;

16.5.5. o valor a pagar; e

16.5.6. eventual destaque do valor de retenções tributárias cabíveis.

16.6. Havendo erro na apresentação da Nota Fiscal/Fatura, ou circunstância que impeça a liquidação da despesa, o pagamento ficará sobrestado até que a Contratada providencie as medidas saneadoras. Nesta hipótese, o prazo para pagamento iniciar-se-á após a comprovação da regularização da situação, não acarretando qualquer ônus para a Contratante;

16.7. Será considerada data do pagamento o dia em que constar como emitida a ordem bancária para pagamento.

16.8. Antes de cada pagamento à contratada, será realizada consulta ao SICAF para verificar a manutenção das condições de habilitação exigidas no edital.

16.9. Constatando-se, junto ao SICAF, a situação de irregularidade da contratada, será providenciada sua notificação, por escrito, para que, no prazo de 5 (cinco) dias úteis, regularize sua situação ou, no mesmo prazo, apresente sua defesa. O prazo poderá ser prorrogado uma vez, por igual período, a critério da contratante.

16.10. Previamente à emissão de nota de empenho e a cada pagamento, a Administração deverá realizar consulta ao SICAF para identificar possível suspensão temporária de participação em licitação, no âmbito do órgão ou entidade, proibição de contratar com o Poder Público, bem como ocorrências impeditivas indiretas, observado o disposto no art. 29, da Instrução Normativa SEGES/MP nº 3, de 26 de abril de 2018.

16.11. Não havendo regularização ou sendo a defesa considerada improcedente, a contratante deverá comunicar aos órgãos responsáveis pela fiscalização da regularidade fiscal quanto à inadimplência da contratada, bem como quanto à existência de pagamento a ser efetuado, para que sejam acionados os meios pertinentes e necessários para garantir o recebimento de seus créditos.

16.12. Persistindo a irregularidade, a contratante deverá adotar as medidas necessárias à rescisão contratual nos autos do processo administrativo correspondente, assegurada à contratada a ampla defesa.

16.13. Havendo a efetiva execução do objeto, os pagamentos serão realizados normalmente, até que se decida pela rescisão do contrato, caso a contratada não regularize sua situação junto ao SICAF.

16.13.1. Será rescindido o contrato em execução com a contratada inadimplente no SICAF, salvo por motivo de economicidade, segurança nacional ou outro de interesse público de alta relevância, devidamente justificado, em qualquer caso, pela máxima autoridade da contratante.



UNIVERSIDADE FEDERAL DO AMAPÁ  
PRÓ-REITORIA DE ADMINISTRAÇÃO  
ASSESSORIA ESPECIAL DE ENGENHARIA E ARQUITETURA

---

16.14. Quando do pagamento, será efetuada a retenção tributária prevista na legislação aplicável, nos termos do item 6 do Anexo XI da IN SEGES/MP n. 5/2017, quando couber.

16.15. É vedado o pagamento, a qualquer título, por serviços prestados, à empresa privada que tenha em seu quadro societário servidor público da ativa do órgão contratante, com fundamento na Lei de Diretrizes Orçamentárias vigente.

16.16. No caso de obras, caso não seja apresentada a documentação comprobatória do cumprimento das obrigações de que trata a IN SEGES/MP nº 6, de 2018, a contratante comunicará o fato à contratada e reterá o pagamento da fatura mensal, em valor proporcional ao inadimplemento, até que a situação seja regularizada.

16.16.1. Na hipótese prevista no subitem anterior, não havendo quitação das obrigações por parte da contratada no prazo de quinze dias, a contratante poderá efetuar o pagamento das obrigações diretamente aos empregados da contratada que tenham participado da execução dos serviços objeto do contrato.

16.16.2. O contrato poderá ser rescindido por ato unilateral e escrito da contratante e a aplicação das penalidades cabíveis para os casos do não pagamento dos salários e demais verbas trabalhistas, bem como pelo não recolhimento das contribuições sociais, previdenciárias e para com o Fundo de Garantia do Tempo de Serviço (FGTS), em relação aos empregados da contratada que efetivamente participarem da execução do contrato.

16.17. Nos casos de eventuais atrasos de pagamento, desde que a Contratada não tenha concorrido, de alguma forma, para tanto, fica convencionado que a taxa de compensação financeira devida pela Contratante, entre a data do vencimento e o efetivo adimplemento da parcela é calculada mediante a aplicação da seguinte fórmula:

EM = I x N x VP, sendo:

EM = Encargos moratórios;

N = Número de dias entre a data prevista para o pagamento e a do efetivo pagamento;

VP = Valor da parcela a ser paga.

I = Índice de compensação financeira = 0,00016438, assim apurado:

$$I = (TX) \quad = \frac{I \quad (6 / 100)}{365}$$

## 17. REAJUSTE

17.1. Os preços são fixos e irrevogáveis no prazo de um ano contado da data limite para a apresentação das propostas.

17.1.1. *O orçamento estimado pela Administração baseou-se nas planilhas referenciais SINAPI do mês de fevereiro do ano de 2022.*

17.2. Dentro do prazo de vigência do contrato e mediante solicitação da contratada, os preços contratados poderão sofrer reajuste após o interregno de um ano, aplicando-se o Índice Nacional de Custos de Construção (INCC) exclusivamente para as obrigações iniciadas e concluídas após a ocorrência da anualidade, com base na seguinte fórmula (art. 5º do Decreto n.º 1.054, de 1994):

$$R = V (I - I^0) / I^0, \text{ onde:}$$

R = Valor do reajuste procurado;

Adaptado pela Equipe de Planejamento da Contratação – Portaria Nº 1888/2022-UNIFAP.

Referência: Câmara Nacional de Modelos de Licitações e Contratos da Consultoria-Geral da União

Modelo de Projeto Básico – Obra e Serviço de Engenharia (não comum)

Atualização: Setembro/2021



UNIVERSIDADE FEDERAL DO AMAPÁ  
PRÓ-REITORIA DE ADMINISTRAÇÃO  
ASSESSORIA ESPECIAL DE ENGENHARIA E ARQUITETURA

---

V = Valor contratual a ser reajustado;

Iº = índice inicial - refere-se ao índice de custos ou de preços correspondente à data fixada para entrega da proposta na licitação;

I = Índice relativo ao mês do reajustamento;

- 17.3. Nos reajustes subsequentes ao primeiro, o interregno mínimo de um ano será contado a partir dos efeitos financeiros do último reajuste.
- 17.4. No caso de atraso ou não divulgação do índice de reajustamento, o CONTRATANTE pagará à CONTRATADA a importância calculada pela última variação conhecida, liquidando a diferença correspondente tão logo seja divulgado o índice definitivo. Fica a CONTRATADA obrigada a apresentar memória de cálculo referente ao reajustamento de preços do valor remanescente, sempre que este ocorrer.
- 17.5. Nas aferições finais, o índice utilizado para reajuste será, obrigatoriamente, o definitivo.
- 17.6. Caso o índice estabelecido para reajustamento venha a ser extinto ou de qualquer forma não possa mais ser utilizado, será adotado, em substituição, o que vier a ser determinado pela legislação então em vigor.
- 17.7. Na ausência de previsão legal quanto ao índice substituto, as partes elegerão novo índice oficial, para reajustamento do preço do valor remanescente, por meio de termo aditivo.
- 17.8. O reajuste será realizado por apostilamento.

## 18. GARANTIA DA EXECUÇÃO

- 18.1. A Contratada apresentará, no prazo máximo de 10 (dez) dias úteis, prorrogáveis por igual período, a critério do Contratante, contado da assinatura do contrato, comprovante de prestação de garantia, podendo optar por caução em dinheiro ou títulos da dívida pública, seguro-garantia ou fiança bancária, em valor correspondente a 5 % (cinco por cento) do valor total do contrato, com validade durante a execução do contrato e 90 (noventa) dias após término da vigência contratual, devendo ser renovada a cada prorrogação.
- 18.1.1. A inobservância do prazo fixado para apresentação da garantia acarretará a aplicação de multa de 0,07% (sete centésimos por cento) do valor total do contrato por dia de atraso, até o máximo de 2% (dois por cento).
- 18.1.2. O atraso superior a 25 (vinte e cinco) dias autoriza a Administração a promover a rescisão do contrato por descumprimento ou cumprimento irregular de suas cláusulas, conforme dispõem os incisos I e II do art. 78 da Lei n. 8.666 de 1993.
- 18.2. A garantia assegurará, qualquer que seja a modalidade escolhida, o pagamento de:
- 18.2.1. prejuízos advindos do não cumprimento do objeto do contrato e do não adimplemento das demais obrigações nele previstas;
- 18.2.2. prejuízos diretos causados à Administração decorrentes de culpa ou dolo durante a execução do contrato;
- 18.2.3. multas moratórias e punitivas aplicadas pela Administração à contratada; e



UNIVERSIDADE FEDERAL DO AMAPÁ  
PRÓ-REITORIA DE ADMINISTRAÇÃO  
ASSESSORIA ESPECIAL DE ENGENHARIA E ARQUITETURA

---

- 18.2.4. obrigações trabalhistas e previdenciárias de qualquer natureza e para com o FGTS, não adimplidas pela contratada, quando couber.
- 18.3. A modalidade seguro-garantia somente será aceita se contemplar todos os eventos indicados no item anterior, observada a legislação que rege a matéria.
- 18.4. A garantia em dinheiro deverá ser efetuada em favor da Contratante, em conta específica na Caixa Econômica Federal, com correção monetária.
- 18.5. Caso a opção seja por utilizar títulos da dívida pública, estes devem ter sido emitidos sob a forma escritural, mediante registro em sistema centralizado de liquidação e de custódia autorizado pelo Banco Central do Brasil, e avaliados pelos seus valores econômicos, conforme definido pelo Ministério da Fazenda.
- 18.6. No caso de garantia na modalidade de fiança bancária, deverá constar expressa renúncia do fiador aos benefícios do artigo 827 do Código Civil.
- 18.7. No caso de alteração do valor do contrato, ou prorrogação de sua vigência, a garantia deverá ser ajustada à nova situação ou renovada, seguindo os mesmos parâmetros utilizados quando da contratação.
- 18.8. **Se o valor da garantia for utilizado total ou parcialmente em pagamento de qualquer obrigação, a Contratada obriga-se a fazer a respectiva reposição no prazo máximo de 10 (dez) dias úteis, contados da data em que for notificada.**
- 18.9. A Contratante executará a garantia na forma prevista na legislação que rege a matéria.
- 18.10. Será considerada extinta a garantia:
- 18.10.1. com a devolução da apólice, carta fiança ou autorização para o levantamento de importâncias depositadas em dinheiro a título de garantia, acompanhada de declaração da Contratante, mediante termo circunstanciado, de que a Contratada cumpriu todas as cláusulas do contrato;
- 18.10.2. no prazo de 90 (noventa) dias após o término da vigência do contrato, caso a Administração não comunique a ocorrência de sinistros, quando o prazo será ampliado, nos termos da comunicação, conforme estabelecido na alínea "h2" do item 3.1 do Anexo VII-F da IN SEGES/MP n. 05/2017.
- 18.11. O garantidor não é parte para figurar em processo administrativo instaurado pela contratante com o objetivo de apurar prejuízos e/ou aplicar sanções à contratada.
- 18.12. A contratada autoriza a contratante a reter, a qualquer tempo, a garantia, na forma prevista no neste Edital e no Contrato.

## 19. SANÇÕES ADMINISTRATIVAS

- 19.1. Comete infração administrativa, nos termos da Lei nº 8.666, de 1993, a CONTRATADA que:

Adaptado pela Equipe de Planejamento da Contratação – Portaria Nº 1888/2022-UNIFAP.  
Referência: Câmara Nacional de Modelos de Licitações e Contratos da Consultoria-Geral da União  
Modelo de Projeto Básico – Obra e Serviço de Engenharia (não comum)  
Atualização: Setembro/2021

---

Campus Universitário Marco Zero do Equador – Rod. Juscelino Kubitschek de Oliveira s/n – Km 02

CEP: 68.903-419 - Fone: (0\*\*96) 3312-1718

Home-page: [www.unifap.br](http://www.unifap.br) - e-mail: [aeaa@unifap.br](mailto:aeaa@unifap.br)

Página 23 de 28



UNIVERSIDADE FEDERAL DO AMAPÁ  
PRÓ-REITORIA DE ADMINISTRAÇÃO  
ASSESSORIA ESPECIAL DE ENGENHARIA E ARQUITETURA

---

- 19.1.1. inexecutar total ou parcialmente qualquer das obrigações assumidas em decorrência da contratação;
  - 19.1.2. ensejar o retardamento da execução do objeto;
  - 19.1.3. falhar ou fraudar na execução do contrato;
  - 19.1.4. comportar-se de modo inidôneo; ou
  - 19.1.5. cometer fraude fiscal.
- 19.2. Pela inexecução total ou parcial do objeto deste contrato, a Administração pode aplicar à CONTRATADA as seguintes sanções:
- 19.2.1. **Advertência por escrito**, quando do não cumprimento de quaisquer das obrigações contratuais consideradas faltas leves, assim entendidas aquelas que não acarretam prejuízos significativos para o serviço contratado;
  - 19.2.2. **Multa de:**
    - 19.2.2.1. 0,1% (um décimo por cento) até 0,2% (dois décimos por cento) por dia sobre o valor adjudicado em caso de atraso na execução dos serviços, limitada a incidência a **15 (quinze)** dias. Após o décimo quinto dia e a critério da Administração, no caso de execução com atraso, poderá ocorrer a não-aceitação do objeto, de forma a configurar, nessa hipótese, inexecução total da obrigação assumida, sem prejuízo da rescisão unilateral da avença;
    - 19.2.2.2. 0,1% (um décimo por cento) até 10% (dez por cento) sobre o valor adjudicado, em caso de atraso na execução do objeto, por período superior ao previsto no subitem acima, ou de inexecução parcial da obrigação assumida;
    - 19.2.2.3. 0,1% (um décimo por cento) até 15% (quinze por cento) sobre o valor adjudicado, em caso de inexecução total da obrigação assumida;
    - 19.2.2.4. 0,2% a 3,2% por dia sobre o valor mensal do contrato, conforme detalhamento constante das **tabelas 1 e 2**, abaixo; e
    - 19.2.2.5. **0,07% (sete centésimos por cento) do valor do contrato por dia de atraso na apresentação da garantia (seja para reforço ou por ocasião de prorrogação), observado o máximo de 2% (dois por cento). O atraso superior a 25 (vinte e cinco) dias autorizará a Administração CONTRATANTE a promover a rescisão do contrato;**
    - 19.2.2.6. as penalidades de multa decorrentes de fatos diversos serão consideradas independentes entre si.
  - 19.2.3. Suspensão de licitar e impedimento de contratar com o órgão, entidade ou unidade administrativa pela qual a Administração Pública opera e atua concretamente, pelo prazo de até dois anos;
  - 19.2.4. Declaração de inidoneidade para licitar ou contratar com a Administração Pública, enquanto perdurarem os motivos determinantes da punição ou até que seja promovida a



UNIVERSIDADE FEDERAL DO AMAPÁ  
PRÓ-REITORIA DE ADMINISTRAÇÃO  
ASSESSORIA ESPECIAL DE ENGENHARIA E ARQUITETURA

reabilitação perante a própria autoridade que aplicou a penalidade, que será concedida sempre que a Contratada ressarcir a Contratante pelos prejuízos causados;

19.3. As sanções previstas nos subitens 16.2.1, 16.2.3 e 16.2.4 poderão ser aplicadas à CONTRATADA juntamente com as de multa, descontando-a dos pagamentos a serem efetuados.

19.4. Para efeito de aplicação de multas, às infrações são atribuídos graus, de acordo com as tabelas 1 e 2:

**Tabela 1**

<b>GRAU</b>	<b>CORRESPONDÊNCIA</b>
1	0,2% ao dia sobre o valor mensal do contrato
2	0,4% ao dia sobre o valor mensal do contrato
3	0,8% ao dia sobre o valor mensal do contrato
4	1,6% ao dia sobre o valor mensal do contrato
5	3,2% ao dia sobre o valor mensal do contrato

**Tabela 2**

<b>INFRAÇÃO</b>		
<b>ITEM</b>	<b>DESCRIÇÃO</b>	<b>GRAU</b>
1	Permitir situação que crie a possibilidade de causar dano físico, lesão corporal ou conseqüências letais, por ocorrência;	05
2	Suspender ou interromper, salvo motivo de força maior ou caso fortuito, os serviços contratuais por dia e por unidade de atendimento;	04
3	Manter funcionário sem qualificação para executar os serviços contratados, por empregado e por dia;	03

Adaptado pela Equipe de Planejamento da Contratação – Portaria Nº 1888/2022-UNIFAP.  
Referência: Câmara Nacional de Modelos de Licitações e Contratos da Consultoria-Geral da União  
Modelo de Projeto Básico – Obra e Serviço de Engenharia (não comum)  
Atualização: Setembro/2021





UNIVERSIDADE FEDERAL DO AMAPÁ  
PRÓ-REITORIA DE ADMINISTRAÇÃO  
ASSESSORIA ESPECIAL DE ENGENHARIA E ARQUITETURA

4	Recusar-se a executar serviço determinado pela fiscalização, por serviço e por dia;	02
<b>Para os itens a seguir, deixar de:</b>		
7	Cumprir determinação formal ou instrução complementar do órgão fiscalizador, por ocorrência;	02
8	Substituir empregado que se conduza de modo inconveniente ou não atenda às necessidades do serviço, por funcionário e por dia;	01
9	Cumprir quaisquer dos itens do Edital e seus Anexos não previstos nesta tabela de multas, após reincidência formalmente notificada pelo órgão fiscalizador, por item e por ocorrência;	03
10	Indicar e manter durante a execução do contrato os prepostos previstos no edital/contrato;	01
11	Providenciar treinamento para seus funcionários conforme previsto na relação de obrigações da CONTRATADA	01

19.5. Também ficam sujeitas às penalidades do art. 87, III e IV da Lei nº 8.666, de 1993, as empresas ou profissionais que:

19.5.1. tenham sofrido condenação definitiva por praticar, por meio dolosos, fraude fiscal no recolhimento de quaisquer tributos;

19.5.2. tenham praticado atos ilícitos visando a frustrar os objetivos da licitação;

19.5.3. demonstrem não possuir idoneidade para contratar com a Administração em virtude de atos ilícitos praticados.

19.6. A aplicação de qualquer das penalidades previstas realizar-se-á em processo administrativo que assegurará o contraditório e a ampla defesa à CONTRATADA, observando-se o procedimento previsto na Lei nº 8.666, de 1993, e subsidiariamente a Lei nº 9.784, de 1999.

19.7. As multas devidas e/ou prejuízos causados à Contratante serão deduzidos dos valores a serem pagos, ou recolhidos em favor da União, ou deduzidos da garantia, ou ainda, quando for o caso, serão inscritos na Dívida Ativa da União e cobrados judicialmente.

Adaptado pela Equipe de Planejamento da Contratação – Portaria Nº 1888/2022-UNIFAP.  
Referência: Câmara Nacional de Modelos de Licitações e Contratos da Consultoria-Geral da União  
Modelo de Projeto Básico – Obra e Serviço de Engenharia (não comum)  
Atualização: Setembro/2021

Campus Universitário Marco Zero do Equador – Rod. Juscelino Kubitschek de Oliveira s/n – Km 02

CEP: 68.903-419 - Fone: (0\*\*96) 3312-1718

Home-page: [www.unifap.br](http://www.unifap.br) - e-mail: [aeaa@unifap.br](mailto:aeaa@unifap.br)



UNIVERSIDADE FEDERAL DO AMAPÁ  
PRÓ-REITORIA DE ADMINISTRAÇÃO  
ASSESSORIA ESPECIAL DE ENGENHARIA E ARQUITETURA

---

- 19.7.1. Caso a Contratante determine, a multa deverá ser recolhida no **prazo máximo de 15 (quinze) dias**, a contar da data do recebimento da comunicação enviada pela autoridade competente.
- 19.8. Caso o valor da multa não seja suficiente para cobrir os prejuízos causados pela conduta do licitante, a União ou Entidade poderá cobrar o valor remanescente judicialmente, conforme artigo 419 do Código Civil.
- 19.9. A autoridade competente, na aplicação das sanções, levará em consideração a gravidade da conduta do infrator, o caráter educativo da pena, bem como o dano causado à Administração, observado o princípio da proporcionalidade.
- 19.10. Se, durante o processo de aplicação de penalidade, se houver indícios de prática de infração administrativa tipificada pela Lei nº 12.846, de 1º de agosto de 2013, como ato lesivo à administração pública nacional ou estrangeira, cópias do processo administrativo necessárias à apuração da responsabilidade da empresa deverão ser remetidas à autoridade competente, com despacho fundamentado, para ciência e decisão sobre a eventual instauração de investigação preliminar ou Processo Administrativo de Responsabilização - PAR.
- 19.11. A apuração e o julgamento das demais infrações administrativas não consideradas como ato lesivo à Administração Pública nacional ou estrangeira nos termos da Lei nº 12.846, de 1º de agosto de 2013, seguirão seu rito normal na unidade administrativa.
- 19.12. O processamento do PAR não interfere no seguimento regular dos processos administrativos específicos para apuração da ocorrência de danos e prejuízos à Administração Pública Federal resultantes de ato lesivo cometido por pessoa jurídica, com ou sem a participação de agente público.
- 19.13. As penalidades serão obrigatoriamente registradas no SICAF.
- 20. CRITÉRIOS DE SELEÇÃO DO FORNECEDOR.**
- 20.1. As exigências de habilitação jurídica e de regularidade fiscal e trabalhista são as usuais para a generalidade dos objetos, conforme disciplinado no Edital.
- 20.2. Os critérios de qualificação econômica a serem atendidos pelo fornecedor estão previstos no Edital.
- 20.3. Os critérios de qualificação técnica a serem atendidos pelo fornecedor estão descritas no Edital.
- 20.4. Os critérios de aceitabilidade de preços serão:
- 20.4.1. Valor Global: **R\$ 1.839.927,53 (um milhão e oitocentos e trinta e nove mil e novecentos e vinte e sete reais e cinquenta e três centavos).**
- 20.4.2. Valores unitários: conforme planilhas de composição de preços anexa ao edital.
- 20.4.3. Caso o Regime de Execução seja o de empreitada por preço global ou empreitada integral, será desclassificada a proposta ou lance vencedor nos quais se verifique que qualquer um dos seus custos unitários supera o correspondente custo unitário de refe-

Adaptado pela Equipe de Planejamento da Contratação – Portaria Nº 1888/2022-UNIFAP.  
Referência: Câmara Nacional de Modelos de Licitações e Contratos da Consultoria-Geral da União  
Modelo de Projeto Básico – Obra e Serviço de Engenharia (não comum)  
Atualização: Setembro/2021



UNIVERSIDADE FEDERAL DO AMAPÁ  
PRÓ-REITORIA DE ADMINISTRAÇÃO  
ASSESSORIA ESPECIAL DE ENGENHARIA E ARQUITETURA

---

rência fixado pela Administração, salvo se o preço de cada uma das etapas previstas no cronograma físico-financeiro não superar os valores de referência discriminados nos projetos anexos ao Edital.

20.5. O critério de julgamento da proposta é o menor preço global.

20.6. As regras de desempate entre propostas são as discriminadas no Edital.

## 21. ESTIMATIVA DE PREÇOS E PREÇOS REFERENCIAIS.

21.1. O custo estimado da contratação é o previsto no valor global máximo.

21.2. Tal valor foi obtido a partir de orçamento de referência elaborado com base nos projetos de arquitetura e engenharia elaborados, seguindo regramento estabelecido no Decreto Nº 7.983/2013.

## 22. DOS RECURSOS ORÇAMENTÁRIOS.

22.1. As despesas para atender a esta licitação estão programadas em dotação orçamentária própria, prevista no orçamento da União para o exercício de 2022, na classificação abaixo:

22.1.1. Gestão/Unidade:

22.1.2. Fonte:

22.1.3. Programa de Trabalho:

22.1.4. Elemento de Despesa:

Integram este Projeto Básico, para todos os fins e efeitos, os seguintes **Anexos**:

- Anexo A – Planilha Orçamentária Sintética;
- Anexo B – Cronograma Físico-Financeiro;
- Anexo C – Composições de Preços Unitários;
- Anexo D – Composições de BDI;
- Anexo E - Curva ABC de serviços;
- Anexo F – Projeto Executivo;
- Anexo G – Memoriais Descritivos e Especificações Técnicas;
- Anexo H – Documentos referentes à responsabilidade técnica (ART/RRT referentes à totalidade das peças técnicas produzidas por profissional habilitado, consoante previsão do art. 10 do Decreto n. 7983/2013).

Macapá-AP, 30 de Novembro de 2022.

UNIVERSIDADE FEDERAL DO AMAPÁ  
PRÓ-REITORIA DE ADMINISTRAÇÃO

Obra:  
CONSTRUÇÃO DE UMA QUADRA POLIESPORTIVA

Bancos:  
SINAPI - 02/2023 - Amapá  
COMP. PRÓPRIAS

B.D.I.:  
29,84%

Encargos Sociais:  
Desonerado: embutido nos preços  
unitário dos insumos de mão de  
obra, de acordo com as bases.

Orçamento Sintético

Item	Código	Banco	Descrição	Und	Quant.	Valor Unit	Valor Unit com BDI	Total	Peso (%)
<b>1</b>			<b>SERVIÇOS PRELIMINARES</b>					<b>196.774,95</b>	<b>10,69 %</b>
1.1	CPU-96	Próprio	LICENÇAS, TAXAS E EMOLUMENTOS (ALVARÁ DE CONST., CORPO BOMB.,CREA/CAU)	UND	1	1.887,70	2.450,98	2.450,98	0,13 %
1.2	CPS 040	Próprio	PLACA DE OBRA EM CHAPA DE AÇO GALVANIZADO	m²	6	472,20	613,10	3.678,60	0,20 %
1.3	98459	SINAPI	TAPUME COM TELHA METÁLICA. AF_05/2018	m²	432,8	79,65	103,41	44.755,84	2,43 %
1.4	98525	SINAPI	LIMPEZA MECANIZADA DE CAMADA VEGETAL, VEGETAÇÃO E PEQUENAS ÁRVORES (DIÂMETRO DE TRONCO MENOR QUE 0,20 M), COM TRATOR DE ESTEIRAS.AF_05/2018	m²	1618,2	0,30	0,38	614,91	0,03 %
1.5	93207	SINAPI	EXECUÇÃO DE ESCRITÓRIO EM CANTEIRO DE OBRA EM CHAPA DE MADEIRA COMPENSADA, NÃO INCLUSO MOBILIÁRIO E EQUIPAMENTOS. AF_02/2016	m²	9	1.004,58	1.304,34	11.739,06	0,64 %
1.6	93208	SINAPI	EXECUÇÃO DE ALMOXARIFADO EM CANTEIRO DE OBRA EM CHAPA DE MADEIRA COMPENSADA, INCLUSO PRATELEIRAS. AF_02/2016	m²	12	766,32	994,98	11.939,76	0,65 %
1.7	93210	SINAPI	EXECUÇÃO DE REFEITÓRIO EM CANTEIRO DE OBRA EM CHAPA DE MADEIRA COMPENSADA, NÃO INCLUSO MOBILIÁRIO E EQUIPAMENTOS. AF_02/2016	m²	12	535,25	694,96	8.339,52	0,45 %
1.8	93212	SINAPI	EXECUÇÃO DE SANITÁRIO E VESTIÁRIO EM CANTEIRO DE OBRA EM CHAPA DE MADEIRA COMPENSADA, NÃO INCLUSO MOBILIÁRIO. AF_02/2016	m²	9	903,41	1.172,98	10.556,82	0,57 %
1.9	93214	SINAPI	EXECUÇÃO DE RESERVATÓRIO ELEVADO DE ÁGUA (1000 LITROS) EM CANTEIRO DE OBRA, APOIADO EM ESTRUTURA DE MADEIRA. AF_02/2016	UN	1	4.505,42	5.849,83	5.849,83	0,32 %
1.10	98052	SINAPI	TANQUE SÉPTICO CIRCULAR, EM CONCRETO PRÉ-MOLDADO, DIÂMETRO INTERNO = 1,10 M, ALTURA INTERNA = 2,50 M, VOLUME ÚTIL: 2138,2 L (PARA 5 CONTRIBUINTES). AF_12/2020	UN	1	1.906,78	2.475,76	2.475,76	0,13 %
1.11	101511	SINAPI	ENTRADA DE ENERGIA ELÉTRICA, AÉREA, TRIFÁSICA, COM CAIXA DE EMBUTIR, CABO DE 25 MM2 E DISJUNTOR DIN 50A (NÃO INCLUSO O POSTE DE CONCRETO). AF_07/2020	UN	1	2.316,66	3.007,95	3.007,95	0,16 %
1.12	89356	SINAPI	TUBO, PVC, SOLDÁVEL, DN 25MM, INSTALADO EM RAMAL OU SUB-RAMAL DE ÁGUA - FORNECIMENTO E INSTALAÇÃO. AF_06/2022	M	102	18,53	24,05	2.453,10	0,13 %

UNIVERSIDADE FEDERAL DO AMAPÁ  
PRÓ-REITORIA DE ADMINISTRAÇÃO

Obra:  
CONSTRUÇÃO DE UMA QUADRA POLIESPORTIVA

Bancos:  
SINAPI - 02/2023 - Amapá  
COMP. PRÓPRIAS

B.D.I.:  
29,84%

Encargos Sociais:  
Desonerado: embutido nos preços  
unitário dos insumos de mão de  
obra, de acordo com as bases.

Orçamento Sintético

Item	Código	Banco	Descrição	Und	Quant.	Valor Unit	Valor Unit com BDI	Total	Peso (%)
1.13	94489	SINAPI	REGISTRO DE ESFERA, PVC, SOLDÁVEL, COM VOLANTE, DN 25 MM - FORNECIMENTO E INSTALAÇÃO. AF_08/2021	UN	1	27,65	35,90	35,90	0,00 %
1.14	89449	SINAPI	TUBO, PVC, SOLDÁVEL, DN 50MM, INSTALADO EM PRUMADA DE ÁGUA - FORNECIMENTO E INSTALAÇÃO. AF_06/2022	M	6	18,12	23,52	141,12	0,01 %
1.15	94492	SINAPI	REGISTRO DE ESFERA, PVC, SOLDÁVEL, COM VOLANTE, DN 50 MM - FORNECIMENTO E INSTALAÇÃO. AF_08/2021	UN	1	57,85	75,11	75,11	0,00 %
1.16	99059	SINAPI	LOCAÇÃO CONVENCIONAL DE OBRA, UTILIZANDO GABARITO DE TÁBUAS CORRIDAS PONTALETADAS A CADA 2,00M - 2 UTILIZAÇÕES. AF_10/2018	M	152,4	43,97	57,09	8.700,51	0,47 %
1.17	CPS 054	Próprio	PROJETO EXECUTIVO DE QUADRA POLIESPORTIVA (ARQ. E COMPLEMENTARES)	m²	1016,4	60,59	78,67	79.960,18	4,35 %
<b>2</b>			<b>INFRAESTRUTURA</b>					<b>109.802,54</b>	<b>5,97 %</b>
<b>2.1</b>			<b>SAPATAS</b>					<b>39.823,84</b>	<b>2,16 %</b>
2.1.1	96523	SINAPI	ESCAVAÇÃO MANUAL PARA BLOCO DE COROAMENTO OU SAPATA (INCLUINDO ESCAVAÇÃO PARA COLOCAÇÃO DE FÔRMAS). AF_06/2017	m³	29,13	71,43	92,74	2.701,51	0,15 %
2.1.2	96546	SINAPI	ARMAÇÃO DE BLOCO, VIGA BALDRAME OU SAPATA UTILIZANDO AÇO CA-50 DE 10 MM - MONTAGEM. AF_06/2017	KG	66	14,52	18,85	1.244,10	0,07 %
2.1.3	96547	SINAPI	ARMAÇÃO DE BLOCO, VIGA BALDRAME OU SAPATA UTILIZANDO AÇO CA-50 DE 12,5 MM - MONTAGEM. AF_06/2017	KG	574	12,33	16,00	9.184,00	0,50 %
2.1.4	96532	SINAPI	FABRICAÇÃO, MONTAGEM E DESMONTAGEM DE FÔRMA PARA SAPATA, EM MADEIRA SERRADA, E=25 MM, 2 UTILIZAÇÕES. AF_06/2017	m²	46	162,93	211,54	9.730,84	0,53 %
2.1.5	94965	SINAPI	CONCRETO FCK = 25MPA, TRAÇO 1:2,3:2,7 (EM MASSA SECA DE CIMENTO/ AREIA MÉDIA/ BRITA 1) - PREPARO MECÂNICO COM BETONEIRA 400 L. AF_05/2021	m³	9,22	681,29	884,58	8.155,82	0,44 %
2.1.6	103670	SINAPI	LANÇAMENTO COM USO DE BALDES, ADENSAMENTO E ACABAMENTO DE CONCRETO EM ESTRUTURAS. AF_02/2022	m³	9,22	216,10	280,58	2.586,94	0,14 %
2.1.7	98557	SINAPI	IMPERMEABILIZAÇÃO DE SUPERFÍCIE COM EMULSÃO ASFÁLTICA, 2 DEMÃOS AF_06/2018	m²	69,79	60,19	78,15	5.454,08	0,30 %
2.1.8	96995	SINAPI	REATERRO MANUAL APILOADO COM SOQUETE. AF_10/2017	m³	16,04	36,81	47,79	766,55	0,04 %
<b>2.2</b>			<b>ARRANQUES DOS PILARES</b>					<b>24.936,23</b>	<b>1,36 %</b>

UNIVERSIDADE FEDERAL DO AMAPÁ  
PRÓ-REITORIA DE ADMINISTRAÇÃO

Obra:  
CONSTRUÇÃO DE UMA QUADRA POLIESPORTIVA

Bancos:  
SINAPI - 02/2023 - Amapá  
COMP. PRÓPRIAS

B.D.I.:  
29,84%

Encargos Sociais:  
Desonerado: embutido nos preços  
unitário dos insumos de mão de  
obra, de acordo com as bases.

Orçamento Sintético

Item	Código	Banco	Descrição	Und	Quant.	Valor Unit	Valor Unit com BDI	Total	Peso (%)
2.2.1	92759	SINAPI	ARMAÇÃO DE PILAR OU VIGA DE ESTRUTURA CONVENCIONAL DE CONCRETO ARMADO UTILIZANDO AÇO CA-60 DE 5,0 MM - MONTAGEM. AF_06/2022	KG	96,5	15,01	19,48	1.879,82	0,10 %
2.2.2	92762	SINAPI	ARMAÇÃO DE PILAR OU VIGA DE ESTRUTURA CONVENCIONAL DE CONCRETO ARMADO UTILIZANDO AÇO CA-50 DE 10,0 MM - MONTAGEM. AF_06/2022	KG	250,8	13,16	17,08	4.283,66	0,23 %
2.2.3	92411	SINAPI	MONTAGEM E DESMONTAGEM DE FÔRMA DE PILARES RETANGULARES E ESTRUTURAS SIMILARES, PÉ-DIREITO SIMPLES, EM MADEIRA SERRADA, 2 UTILIZAÇÕES. AF_09/2020	m²	55,8	136,69	177,47	9.902,82	0,54 %
2.2.4	94965	SINAPI	CONCRETO FCK = 25MPA, TRAÇO 1:2,3:2,7 (EM MASSA SECA DE CIMENTO/ AREIA MÉDIA/ BRITA 1) - PREPARO MECÂNICO COM BETONEIRA 400 L. AF_05/2021	m³	3,87	681,29	884,58	3.423,32	0,19 %
2.2.5	103670	SINAPI	LANÇAMENTO COM USO DE BALDES, ADENSAMENTO E ACABAMENTO DE CONCRETO EM ESTRUTURAS. AF_02/2022	m³	3,87	216,10	280,58	1.085,84	0,06 %
2.2.6	98557	SINAPI	IMPERMEABILIZAÇÃO DE SUPERFÍCIE COM EMULSÃO ASFÁLTICA, 2 DEMÃOS AF_06/2018	m²	55,8	60,19	78,15	4.360,77	0,24 %
<b>2.3</b>			<b>VIGAS BALDRAME</b>					<b>45.042,47</b>	<b>2,45 %</b>
2.3.1	96543	SINAPI	ARMAÇÃO DE BLOCO, VIGA BALDRAME E SAPATA UTILIZANDO AÇO CA-60 DE 5 MM - MONTAGEM. AF_06/2017	KG	146	17,68	22,95	3.350,70	0,18 %
2.3.2	96546	SINAPI	ARMAÇÃO DE BLOCO, VIGA BALDRAME OU SAPATA UTILIZANDO AÇO CA-50 DE 10 MM - MONTAGEM. AF_06/2017	KG	454,8	14,52	18,85	8.572,98	0,47 %
2.3.3	96547	SINAPI	ARMAÇÃO DE BLOCO, VIGA BALDRAME OU SAPATA UTILIZANDO AÇO CA-50 DE 12,5 MM - MONTAGEM. AF_06/2017	KG	31,5	12,33	16,00	504,00	0,03 %
2.3.4	96533	SINAPI	FABRICAÇÃO, MONTAGEM E DESMONTAGEM DE FÔRMA PARA VIGA BALDRAME, EM MADEIRA SERRADA, E=25 MM, 2 UTILIZAÇÕES. AF_06/2017	m²	127,55	82,93	107,67	13.733,30	0,75 %
2.3.5	94965	SINAPI	CONCRETO FCK = 25MPA, TRAÇO 1:2,3:2,7 (EM MASSA SECA DE CIMENTO/ AREIA MÉDIA/ BRITA 1) - PREPARO MECÂNICO COM BETONEIRA 400 L. AF_05/2021	m³	7,65	681,29	884,58	6.767,03	0,37 %
2.3.6	103670	SINAPI	LANÇAMENTO COM USO DE BALDES, ADENSAMENTO E ACABAMENTO DE CONCRETO EM ESTRUTURAS. AF_02/2022	m³	7,65	216,10	280,58	2.146,43	0,12 %
2.3.7	98557	SINAPI	IMPERMEABILIZAÇÃO DE SUPERFÍCIE COM EMULSÃO ASFÁLTICA, 2 DEMÃOS AF_06/2018	m²	127,55	60,19	78,15	9.968,03	0,54 %
<b>3</b>			<b>SUPERESTRUTURA</b>					<b>178.595,90</b>	<b>9,71 %</b>

UNIVERSIDADE FEDERAL DO AMAPÁ  
PRÓ-REITORIA DE ADMINISTRAÇÃO

Obra:  
CONSTRUÇÃO DE UMA QUADRA POLIESPORTIVA

Bancos:  
SINAPI - 02/2023 - Amapá  
COMP. PRÓPRIAS

B.D.I.:  
29,84%

Encargos Sociais:  
Desonerado: embutido nos preços  
unitário dos insumos de mão de  
obra, de acordo com as bases.

Orçamento Sintético

Item	Código	Banco	Descrição	Und	Quant.	Valor Unit	Valor Unit com BDI	Total	Peso (%)
<b>3.1</b>			<b>PILARES</b>					<b>69.377,69</b>	<b>3,77 %</b>
<b>3.1.1</b>			<b>INTERMEDIÁRIOS</b>					<b>34.839,13</b>	<b>1,89 %</b>
3.1.1.1	92759	SINAPI	ARMAÇÃO DE PILAR OU VIGA DE ESTRUTURA CONVENCIONAL DE CONCRETO ARMADO UTILIZANDO AÇO CA-60 DE 5,0 MM - MONTAGEM. AF_06/2022	KG	165,2	15,01	19,48	3.218,09	0,17 %
3.1.1.2	92762	SINAPI	ARMAÇÃO DE PILAR OU VIGA DE ESTRUTURA CONVENCIONAL DE CONCRETO ARMADO UTILIZANDO AÇO CA-50 DE 10,0 MM - MONTAGEM. AF_06/2022	KG	368,9	13,16	17,08	6.300,81	0,34 %
3.1.1.3	92411	SINAPI	MONTAGEM E DESMONTAGEM DE FÔRMA DE PILARES RETANGULARES E ESTRUTURAS SIMILARES, PÉ-DIREITO SIMPLES, EM MADEIRA SERRADA, 2 UTILIZAÇÕES. AF_09/2020	m²	98,16	136,69	177,47	17.420,45	0,95 %
3.1.1.4	94965	SINAPI	CONCRETO FCK = 25MPA, TRAÇO 1:2,3:2,7 (EM MASSA SECA DE CIMENTO/ AREIA MÉDIA/ BRITA 1) - PREPARO MECÂNICO COM BETONEIRA 400 L. AF_05/2021	m³	6,78	681,29	884,58	5.997,45	0,33 %
3.1.1.5	103670	SINAPI	LANÇAMENTO COM USO DE BALDES, ADENSAMENTO E ACABAMENTO DE CONCRETO EM ESTRUTURAS. AF_02/2022	m³	6,78	216,10	280,58	1.902,33	0,10 %
<b>3.1.2</b>			<b>DA COBERTURA</b>					<b>34.538,56</b>	<b>1,88 %</b>
3.1.2.1	92759	SINAPI	ARMAÇÃO DE PILAR OU VIGA DE ESTRUTURA CONVENCIONAL DE CONCRETO ARMADO UTILIZANDO AÇO CA-60 DE 5,0 MM - MONTAGEM. AF_06/2022	KG	168,9	15,01	19,48	3.290,17	0,18 %
3.1.2.2	92762	SINAPI	ARMAÇÃO DE PILAR OU VIGA DE ESTRUTURA CONVENCIONAL DE CONCRETO ARMADO UTILIZANDO AÇO CA-50 DE 10,0 MM - MONTAGEM. AF_06/2022	KG	291	13,16	17,08	4.970,28	0,27 %
3.1.2.3	92411	SINAPI	MONTAGEM E DESMONTAGEM DE FÔRMA DE PILARES RETANGULARES E ESTRUTURAS SIMILARES, PÉ-DIREITO SIMPLES, EM MADEIRA SERRADA, 2 UTILIZAÇÕES. AF_09/2020	m²	100,8	136,69	177,47	17.888,97	0,97 %
3.1.2.4	94965	SINAPI	CONCRETO FCK = 25MPA, TRAÇO 1:2,3:2,7 (EM MASSA SECA DE CIMENTO/ AREIA MÉDIA/ BRITA 1) - PREPARO MECÂNICO COM BETONEIRA 400 L. AF_05/2021	m³	7,2	681,29	884,58	6.368,97	0,35 %
3.1.2.5	103670	SINAPI	LANÇAMENTO COM USO DE BALDES, ADENSAMENTO E ACABAMENTO DE CONCRETO EM ESTRUTURAS. AF_02/2022	m³	7,2	216,10	280,58	2.020,17	0,11 %
<b>3.2</b>			<b>VIGAS</b>					<b>95.322,18</b>	<b>5,18 %</b>

UNIVERSIDADE FEDERAL DO AMAPÁ  
PRÓ-REITORIA DE ADMINISTRAÇÃO

Obra:  
CONSTRUÇÃO DE UMA QUADRA POLIESPORTIVA

Bancos:  
SINAPI - 02/2023 - Amapá  
COMP. PRÓPRIAS

B.D.I.:  
29,84%

Encargos Sociais:  
Desonerado: embutido nos preços  
unitário dos insumos de mão de  
obra, de acordo com as bases.

Orçamento Sintético

Item	Código	Banco	Descrição	Und	Quant.	Valor Unit	Valor Unit com BDI	Total	Peso (%)
<b>3.2.1</b>			<b>INTERMEDIÁRIAS</b>					<b>52.277,73</b>	<b>2,84 %</b>
3.2.1.1	92759	SINAPI	ARMAÇÃO DE PILAR OU VIGA DE ESTRUTURA CONVENCIONAL DE CONCRETO ARMADO UTILIZANDO AÇO CA-60 DE 5,0 MM - MONTAGEM. AF_06/2022	KG	135,1	15,01	19,48	2.631,74	0,14 %
3.2.1.2	92762	SINAPI	ARMAÇÃO DE PILAR OU VIGA DE ESTRUTURA CONVENCIONAL DE CONCRETO ARMADO UTILIZANDO AÇO CA-50 DE 10,0 MM - MONTAGEM. AF_06/2022	KG	402,7	13,16	17,08	6.878,11	0,37 %
3.2.1.3	92763	SINAPI	ARMAÇÃO DE PILAR OU VIGA DE ESTRUTURA CONVENCIONAL DE CONCRETO ARMADO UTILIZANDO AÇO CA-50 DE 12,5 MM - MONTAGEM. AF_06/2022	KG	109,8	11,21	14,55	1.597,59	0,09 %
3.2.1.4	92447	SINAPI	MONTAGEM E DESMONTAGEM DE FÔRMA DE VIGA, ESCORAMENTO COM PONTALETE DE MADEIRA, PÉ-DIREITO SIMPLES, EM MADEIRA SERRADA, 2 UTILIZAÇÕES. AF_09/2020	m²	154,83	148,58	192,91	29.868,25	1,62 %
3.2.1.5	94965	SINAPI	CONCRETO FCK = 25MPA, TRAÇO 1:2,3:2,7 (EM MASSA SECA DE CIMENTO/ AREIA MÉDIA/ BRITA 1) - PREPARO MECÂNICO COM BETONEIRA 400 L. AF_05/2021	m³	9,7	681,29	884,58	8.580,42	0,47 %
3.2.1.6	103670	SINAPI	LANÇAMENTO COM USO DE BALDES, ADENSAMENTO E ACABAMENTO DE CONCRETO EM ESTRUTURAS. AF_02/2022	m³	9,7	216,10	280,58	2.721,62	0,15 %
<b>3.2.2</b>			<b>DA COBERTURA</b>					<b>43.044,45</b>	<b>2,34 %</b>
3.2.2.1	92759	SINAPI	ARMAÇÃO DE PILAR OU VIGA DE ESTRUTURA CONVENCIONAL DE CONCRETO ARMADO UTILIZANDO AÇO CA-60 DE 5,0 MM - MONTAGEM. AF_06/2022	KG	107,5	15,01	19,48	2.094,10	0,11 %
3.2.2.2	92762	SINAPI	ARMAÇÃO DE PILAR OU VIGA DE ESTRUTURA CONVENCIONAL DE CONCRETO ARMADO UTILIZANDO AÇO CA-50 DE 10,0 MM - MONTAGEM. AF_06/2022	KG	376	13,16	17,08	6.422,08	0,35 %
3.2.2.3	92447	SINAPI	MONTAGEM E DESMONTAGEM DE FÔRMA DE VIGA, ESCORAMENTO COM PONTALETE DE MADEIRA, PÉ-DIREITO SIMPLES, EM MADEIRA SERRADA, 2 UTILIZAÇÕES. AF_09/2020	m²	129,58	148,58	192,91	24.997,27	1,36 %
3.2.2.4	94965	SINAPI	CONCRETO FCK = 25MPA, TRAÇO 1:2,3:2,7 (EM MASSA SECA DE CIMENTO/ AREIA MÉDIA/ BRITA 1) - PREPARO MECÂNICO COM BETONEIRA 400 L. AF_05/2021	m³	8,18	681,29	884,58	7.235,86	0,39 %
3.2.2.5	103670	SINAPI	LANÇAMENTO COM USO DE BALDES, ADENSAMENTO E ACABAMENTO DE CONCRETO EM ESTRUTURAS. AF_02/2022	m³	8,18	216,10	280,58	2.295,14	0,12 %



UNIVERSIDADE FEDERAL DO AMAPÁ  
PRÓ-REITORIA DE ADMINISTRAÇÃO

Obra:  
CONSTRUÇÃO DE UMA QUADRA POLIESPORTIVA

Bancos:  
SINAPI - 02/2023 - Amapá  
COMP. PRÓPRIAS

B.D.I.:  
29,84%

Encargos Sociais:  
Desonerado: embutido nos preços  
unitário dos insumos de mão de  
obra, de acordo com as bases.

Orçamento Sintético

Item	Código	Banco	Descrição	Und	Quant.	Valor Unit	Valor Unit com BDI	Total	Peso (%)
<b>3.3</b>			<b>LAJES</b>					<b>13.896,03</b>	<b>0,76 %</b>
3.3.1	CPS 045	Próprio	Laje pré-fabricada treliçada para piso ou cobertura, h=16cm, el. enchimento em EPS h=12cm, inclusive armadura adicional, exclusive capeamento 4cm.	m <sup>2</sup>	54,6	124,23	161,30	8.806,98	0,48 %
3.3.2	101792	SINAPI	ESCORAMENTO DE FÔRMAS DE LAJE EM MADEIRA NÃO APARELHADA, PÉ-DIREITO SIMPLES, INCLUSO TRAVAMENTO, 4 UTILIZAÇÕES. AF_09/2020	m <sup>3</sup>	54,6	14,43	18,73	1.022,65	0,06 %
3.3.3	94965	SINAPI	CONCRETO FCK = 25MPA, TRAÇO 1:2,3:2,7 (EM MASSA SECA DE CIMENTO/ AREIA MÉDIA/ BRITA 1) - PREPARO MECÂNICO COM BETONEIRA 400 L. AF_05/2021	m <sup>3</sup>	3,49	681,29	884,58	3.087,18	0,17 %
3.3.4	103670	SINAPI	LANÇAMENTO COM USO DE BALDES, ADENSAMENTO E ACABAMENTO DE CONCRETO EM ESTRUTURAS. AF_02/2022	m <sup>3</sup>	3,49	216,10	280,58	979,22	0,05 %
<b>4</b>			<b>COBERTURA</b>					<b>283.666,44</b>	<b>15,42 %</b>
4.1	92620	SINAPI	FABRICAÇÃO E INSTALAÇÃO DE TESOURA INTEIRA EM AÇO, VÃO DE 12 M, PARA TELHA ONDULADA DE FIBROCIMENTO, METÁLICA, PLÁSTICA OU TERMOACÚSTICA, INCLUSO IÇAMENTO. AF_12/2015	UN	18	2.387,13	3.099,44	55.789,92	3,03 %
4.2	92580	SINAPI	TRAMA DE AÇO COMPOSTA POR TERÇAS PARA TELHADOS DE ATÉ 2 ÁGUAS PARA TELHA ONDULADA DE FIBROCIMENTO, METÁLICA, PLÁSTICA OU TERMOACÚSTICA, INCLUSO TRANSPORTE VERTICAL. AF_07/2019	m <sup>2</sup>	1338,33	56,20	72,97	97.657,94	5,31 %
4.3	94213	SINAPI	TELHAMENTO COM TELHA DE AÇO/ALUMÍNIO E = 0,5 MM, COM ATÉ 2 ÁGUAS, INCLUSO IÇAMENTO. AF_07/2019	m <sup>2</sup>	1347,36	66,13	85,86	115.684,32	6,29 %
4.4	100719	SINAPI	PINTURA COM TINTA ALQUÍDICA DE FUNDO (TIPO ZARCÃO) PULVERIZADA SOBRE PERFIL METÁLICO EXECUTADO EM FÁBRICA (POR DEMÃO). AF_01/2020_P	m <sup>2</sup>	1338,33	8,37	10,86	14.534,26	0,79 %
<b>5</b>			<b>ALVENARIAS E VEDAÇÕES</b>					<b>113.303,03</b>	<b>6,16 %</b>
5.1	103322	SINAPI	ALVENARIA DE VEDAÇÃO DE BLOCOS CERÂMICOS FURADOS NA VERTICAL DE 9X19X39 CM (ESPESSURA 9 CM) E ARGAMASSA DE ASSENTAMENTO COM PREPARO EM BETONEIRA. AF_12/2021	m <sup>2</sup>	365,39	57,48	74,63	27.269,05	1,48 %

UNIVERSIDADE FEDERAL DO AMAPÁ  
PRÓ-REITORIA DE ADMINISTRAÇÃO

Obra:  
CONSTRUÇÃO DE UMA QUADRA POLIESPORTIVA

Bancos:  
SINAPI - 02/2023 - Amapá  
COMP. PRÓPRIAS

B.D.I.:  
29,84%

Encargos Sociais:  
Desonerado: embutido nos preços  
unitário dos insumos de mão de  
obra, de acordo com as bases.

Orçamento Sintético

Item	Código	Banco	Descrição	Und	Quant.	Valor Unit	Valor Unit com BDI	Total	Peso (%)
5.2	102253	SINAPI	DIVISORIA SANITÁRIA, TIPO CABINE, EM GRANITO CINZA POLIDO, ESP = 3CM, ASSENTADO COM ARGAMASSA COLANTE AC III-E, EXCLUSIVE FERRAGENS. AF_01/2021	m²	15,01	1.038,06	1.347,81	20.230,62	1,10 %
5.3	102363	SINAPI	ALAMBRADO PARA QUADRA POLIESPORTIVA, ESTRUTURADO POR TUBOS DE AÇO GALVANIZADO, (MONTANTES COM DIAMETRO 2", TRAVESSAS E ESCORAS COM DIÂMETRO 1 ¼"), COM TELA DE ARAME GALVANIZADO, FIO 12 BWG E MALHA QUADRADA 5X5CM (EXCETO MURETA). AF_03/2021	m²	261,55	193,77	251,59	65.803,36	3,58 %
<b>6</b>			<b>PISOS</b>					<b>379.717,60</b>	<b>20,64 %</b>
6.1	94319	SINAPI	ATERRO MANUAL DE VALAS COM SOLO ARGILO-ARENOSO E COMPACTAÇÃO MECANIZADA. AF_05/2016	m³	714,79	68,89	89,44	63.930,81	3,47 %
6.2	101747	SINAPI	PISO EM CONCRETO 20 MPA PREPARO MECÂNICO, ESPESSURA 7CM. AF_09/2020	m²	860,61	126,50	164,24	141.346,58	7,68 %
6.2	87630	SINAPI	CONTRAPISO EM ARGAMASSA TRAÇO 1:4 (CIMENTO E AREIA), PREPARO MECÂNICO COM BETONEIRA 400 L, APLICADO EM ÁREAS SECAS SOBRE LAJE, ADERIDO, ACABAMENTO NÃO REFORÇADO, ESPESSURA 3CM. AF_07/2021	m²	860,61	44,04	57,18	49.209,67	2,67 %
6.3	87767	SINAPI	CONTRAPISO EM ARGAMASSA TRAÇO 1:4 (CIMENTO E AREIA), PREPARO MANUAL, APLICADO EM ÁREAS MOLHADAS SOBRE IMPERMEABILIZAÇÃO, ACABAMENTO NÃO REFORÇADO, ESPESSURA 4CM. AF_07/2021	m²	130,54	60,66	78,76	10.281,33	0,56 %
6.4	104162	SINAPI	PISO EM GRANILITE, MARMORITE OU GRANITINA EM AMBIENTES INTERNOS, COM ESPESSURA DE 8 MM, INCLUSO MISTURA EM BETONEIRA, COLOCAÇÃO DAS JUNTAS, APLICAÇÃO DO PISO, 4 POLIMENTOS COM POLITRIZ, ESTUCAMENTO, SELADOR E CERA. AF_06/2022	m²	991,15	88,77	115,25	114.230,03	6,21 %
6.5	CPU-58	Próprio	PISO TÁTIL DE CONCRETO, 25x25CM, E=2CM - DIRECIONAL E ALERTA, AMARELO	m²	3,13	176,97	229,77	719,18	0,04 %
<b>7</b>			<b>ESQUADRIAS</b>					<b>23.241,96</b>	<b>1,26 %</b>
<b>7.1</b>			<b>PORTAS</b>					<b>21.246,46</b>	<b>1,15 %</b>
7.1.1	CPU-52	Próprio	PORTA DE ALUMÍNIO ANODIZADO DE ABRIR, 90X210CM, FIXAÇÃO COM PARAFUSOS, INCLUSIVE FERRAGENS - FORNECIMENTO E INSTALAÇÃO.	UN	4	941,69	1.222,69	4.890,76	0,27 %

UNIVERSIDADE FEDERAL DO AMAPÁ  
PRÓ-REITORIA DE ADMINISTRAÇÃO

Obra:  
CONSTRUÇÃO DE UMA QUADRA POLIESPORTIVA

Bancos:  
SINAPI - 02/2023 - Amapá  
COMP. PRÓPRIAS

B.D.I.:  
29,84%

Encargos Sociais:  
Desonerado: embutido nos preços  
unitário dos insumos de mão de  
obra, de acordo com as bases.

Orçamento Sintético

Item	Código	Banco	Descrição	Und	Quant.	Valor Unit	Valor Unit com BDI	Total	Peso (%)
7.1.2	CPU-54	Próprio	PORTA DE ALUMÍNIO DE ABRIR, 80X180CM, FIXAÇÃO COM PARAFUSOS, INCLUSIVE FERRAGENS - FORNECIMENTO E INSTALAÇÃO.	UN	6	750,02	973,82	5.842,92	0,32 %
7.1.3	CPS 046	Próprio	PORTAO DE 2 FOLHAS DE TUBO E TELA GALVANIZADOS COM PORTA CADEADO (REF. FDE - 06.80.025)	m²	10,34	783,05	1.016,71	10.512,78	0,57 %
<b>7.2</b>			<b>JANELAS</b>					<b>1.995,50</b>	<b>0,11 %</b>
7.2.1	94573	SINAPI	JANELA DE ALUMÍNIO DE CORRER COM 4 FOLHAS PARA VIDROS, COM VIDROS, BATENTE, ACABAMENTO COM ACETATO OU BRILHANTE E FERRAGENS. EXCLUSIVE ALIZAR E CONTRAMARCO. FORNECIMENTO E INSTALAÇÃO. AF_12/2019	m²	4,2	365,93	475,12	1.995,50	0,11 %
<b>8</b>			<b>REVESTIMENTOS</b>					<b>60.368,47</b>	<b>3,28 %</b>
8.1	87905	SINAPI	CHAPISCO APLICADO EM ALVENARIA (COM PRESENÇA DE VÃOS) E ESTRUTURAS DE CONCRETO DE FACHADA, COM COLHER DE PEDREIRO. ARGAMASSA TRAÇO 1:3 COM PREPARO EM BETONEIRA 400L. AF_06/2014	m²	1145,38	6,77	8,79	10.067,89	0,55 %
8.2	87547	SINAPI	MASSA ÚNICA, PARA RECEBIMENTO DE PINTURA, EM ARGAMASSA TRAÇO 1:2:8, PREPARO MECÂNICO COM BETONEIRA 400L, APLICADA MANUALMENTE EM FACES INTERNAS DE PAREDES, ESPESSURA DE 10MM, COM EXECUÇÃO DE TALISCAS. AF_06/2014	m²	1145,38	21,63	28,08	32.162,27	1,75 %
8.3	90408	SINAPI	MASSA ÚNICA, PARA RECEBIMENTO DE PINTURA, EM ARGAMASSA TRAÇO 1:2:8, PREPARO MECÂNICO COM BETONEIRA 400L, APLICADA MANUALMENTE EM TETO, ESPESSURA DE 10MM, COM EXECUÇÃO DE TALISCAS. AF_03/2015	m²	46,1	29,81	38,70	1.784,07	0,10 %
8.4	87273	SINAPI	REVESTIMENTO CERÂMICO PARA PAREDES INTERNAS COM PLACAS TIPO ESMALTADA EXTRA DE DIMENSÕES 33X45 CM APLICADAS EM AMBIENTES DE ÁREA MAIOR QUE 5 M² NA ALTURA INTEIRA DAS PAREDES. AF_06/2014	m²	157,89	79,78	103,58	16.354,24	0,89 %
<b>9</b>			<b>INSTALAÇÕES ELÉTRICAS</b>					<b>24.080,85</b>	<b>1,31 %</b>
9.1	91847	SINAPI	ELETRODUTO FLEXÍVEL CORRUGADO REFORÇADO, PVC, DN 32 MM (1"), PARA CIRCUITOS TERMINAIS, INSTALADO EM LAJE - FORNECIMENTO E INSTALAÇÃO. AF_12/2015	M	50	13,79	17,90	895,00	0,05 %

UNIVERSIDADE FEDERAL DO AMAPÁ  
PRÓ-REITORIA DE ADMINISTRAÇÃO

Obra:  
CONSTRUÇÃO DE UMA QUADRA POLIESPORTIVA

Bancos:  
SINAPI - 02/2023 - Amapá  
COMP. PRÓPRIAS

B.D.I.:  
29,84%

Encargos Sociais:  
Desonerado: embutido nos preços  
unitário dos insumos de mão de  
obra, de acordo com as bases.

Orçamento Sintético

Item	Código	Banco	Descrição	Und	Quant.	Valor Unit	Valor Unit com BDI	Total	Peso (%)
9.2	97667	SINAPI	ELETRODUTO FLEXÍVEL CORRUGADO, PEAD, DN 50 (1 1/2"), PARA REDE ENTERRADA DE DISTRIBUIÇÃO DE ENERGIA ELÉTRICA - FORNECIMENTO E INSTALAÇÃO. AF_12/2021	M	25	8,97	11,64	291,00	0,02 %
9.3	97668	SINAPI	ELETRODUTO FLEXÍVEL CORRUGADO, PEAD, DN 63 (2"), PARA REDE ENTERRADA DE DISTRIBUIÇÃO DE ENERGIA ELÉTRICA - FORNECIMENTO E INSTALAÇÃO. AF_12/2021	M	10	12,80	16,61	166,10	0,01 %
9.4	95731	SINAPI	ELETRODUTO RÍGIDO SOLDÁVEL, PVC, DN 32 MM (1"), APARENTE, INSTALADO EM PAREDE - FORNECIMENTO E INSTALAÇÃO. AF_11/2016	M	12	12,20	15,84	190,08	0,01 %
9.5	95731	SINAPI	ELETRODUTO RÍGIDO SOLDÁVEL, PVC, DN 32 MM (1"), APARENTE, INSTALADO EM PAREDE - FORNECIMENTO E INSTALAÇÃO. AF_11/2016	M	82	12,20	15,84	1.298,88	0,07 %
9.6	95806	SINAPI	CONDULETE DE PVC, TIPO B, PARA ELETRODUTO DE PVC SOLDÁVEL DN 32 MM (1"), APARENTE - FORNECIMENTO E INSTALAÇÃO. AF_11/2016	UN	2	23,98	31,13	62,26	0,00 %
9.7	95812	SINAPI	CONDULETE DE PVC, TIPO LB, PARA ELETRODUTO DE PVC SOLDÁVEL DN 32 MM (1"), APARENTE - FORNECIMENTO E INSTALAÇÃO. AF_11/2016	UN	14	25,39	32,96	461,44	0,03 %
9.8	95809	SINAPI	CONDULETE DE PVC, TIPO LL, PARA ELETRODUTO DE PVC SOLDÁVEL DN 32 MM (1"), APARENTE - FORNECIMENTO E INSTALAÇÃO. AF_11/2016	UN	14	34,09	44,26	619,64	0,03 %
9.9	91993	SINAPI	PLACA CEGA CONDULETE, PVC - FORNECIMENTO E INSTALAÇÃO. AF_12/2015	UN	16	39,85	51,74	827,84	0,04 %
9.10	90456	SINAPI	QUEBRA EM ALVENARIA PARA INSTALAÇÃO DE CAIXA DE TOMADA (4X4 OU 4X2). AF_05/2015	UN	4	3,24	4,20	16,80	0,00 %
9.11	92001	SINAPI	TOMADA BAIXA DE EMBUTIR (1 MÓDULO), 2P+T 20 A, INCLUINDO SUPORTE E PLACA - FORNECIMENTO E INSTALAÇÃO. AF_12/2015	UN	4	28,61	37,14	148,56	0,01 %
9.12	91953	SINAPI	INTERRUPTOR SIMPLES (1 MÓDULO), 10A/250V, INCLUINDO SUPORTE E PLACA - FORNECIMENTO E INSTALAÇÃO. AF_12/2015	UN	2	24,77	32,16	64,32	0,00 %
9.13	91959	SINAPI	INTERRUPTOR SIMPLES (2 MÓDULOS), 10A/250V, INCLUINDO SUPORTE E PLACA - FORNECIMENTO E INSTALAÇÃO. AF_12/2015	UN	2	39,36	51,10	102,20	0,01 %

UNIVERSIDADE FEDERAL DO AMAPÁ  
PRÓ-REITORIA DE ADMINISTRAÇÃO

Obra:  
CONSTRUÇÃO DE UMA QUADRA POLIESPORTIVA

Bancos:  
SINAPI - 02/2023 - Amapá  
COMP. PRÓPRIAS

B.D.I.:  
29,84%

Encargos Sociais:  
Desonerado: embutido nos preços  
unitário dos insumos de mão de  
obra, de acordo com as bases.

Orçamento Sintético

Item	Código	Banco	Descrição	Und	Quant.	Valor Unit	Valor Unit com BDI	Total	Peso (%)
9.14	91926	SINAPI	CABO DE COBRE FLEXÍVEL ISOLADO, 2,5 MM², ANTI-CHAMA 450/750 V, PARA CIRCUITOS TERMINAIS - FORNECIMENTO E INSTALAÇÃO. AF_12/2015	M	700	4,62	5,99	4.193,00	0,23 %
9.15	101561	SINAPI	CABO DE COBRE FLEXÍVEL ISOLADO, 16 MM², 0,6/1,0 KV, PARA REDE AÉREA DE DISTRIBUIÇÃO DE ENERGIA ELÉTRICA DE BAIXA TENSÃO - FORNECIMENTO E INSTALAÇÃO. AF_07/2020	M	40	19,84	25,76	1.030,40	0,06 %
9.16	101879	SINAPI	QUADRO DE DISTRIBUIÇÃO DE ENERGIA EM CHAPA DE AÇO GALVANIZADO, DE EMBUTIR, COM BARRAMENTO TRIFÁSICO, PARA 24 DISJUNTORES DIN 100A - FORNECIMENTO E INSTALAÇÃO. AF_10/2020	UN	1	597,88	776,28	776,28	0,04 %
9.17	93660	SINAPI	DISJUNTOR BIPOLAR TIPO DIN, CORRENTE NOMINAL DE 10A - FORNECIMENTO E INSTALAÇÃO. AF_10/2020	UN	4	60,89	79,05	316,20	0,02 %
9.18	93653	SINAPI	DISJUNTOR MONOPOLAR TIPO DIN, CORRENTE NOMINAL DE 10A - FORNECIMENTO E INSTALAÇÃO. AF_10/2020	UN	2	12,27	15,93	31,86	0,00 %
9.19	93673	SINAPI	DISJUNTOR TRIPOLAR TIPO DIN, CORRENTE NOMINAL DE 50A - FORNECIMENTO E INSTALAÇÃO. AF_10/2020	UN	1	98,95	128,47	128,47	0,01 %
9.20	97586	SINAPI	LUMINÁRIA TIPO CALHA, DE SOBREPOR, COM 2 LÂMPADAS TUBULARES FLUORESCENTES DE 36 W, COM REATOR DE PARTIDA RÁPIDA - FORNECIMENTO E INSTALAÇÃO. AF_02/2020	UN	4	154,87	201,08	804,32	0,04 %
9.21	103782	SINAPI	LUMINÁRIA TIPO PLAFON CIRCULAR, DE SOBREPOR, COM LED DE 12/13 W - FORNECIMENTO E INSTALAÇÃO. AF_03/2022	UN	2	34,89	45,30	90,60	0,00 %
9.22	101666	SINAPI	REFLETOR RETANGULAR FECHADO, COM LÂMPADA VAPOR METÁLICO 400 W - FORNECIMENTO E INSTALAÇÃO. AF_08/2020	UN	16	388,03	503,81	8.060,96	0,44 %
9.23	101626	SINAPI	REATOR PARA LÂMPADA VAPOR DE METÁLICO DE 400 W, USO EXTERNO - FORNECIMENTO E INSTALAÇÃO. AF_08/2020	UN	16	168,70	219,04	3.504,64	0,19 %
<b>10</b>			<b>INSTALAÇÕES HIDROSSANITÁRIAS</b>					<b>112.047,07</b>	<b>6,09 %</b>
<b>10.1</b>			<b>HIDRÁULICA</b>					<b>47.877,23</b>	<b>2,60 %</b>
10.1.1	89402	SINAPI	TUBO, PVC, SOLDÁVEL, DN 25MM, INSTALADO EM RAMAL DE DISTRIBUIÇÃO DE ÁGUA - FORNECIMENTO E INSTALAÇÃO. AF_06/2022	M	48,55	10,37	13,46	653,48	0,04 %

UNIVERSIDADE FEDERAL DO AMAPÁ  
PRÓ-REITORIA DE ADMINISTRAÇÃO

Obra:  
CONSTRUÇÃO DE UMA QUADRA POLIESPORTIVA

Bancos:  
SINAPI - 02/2023 - Amapá  
COMP. PRÓPRIAS

B.D.I.:  
29,84%

Encargos Sociais:  
Desonerado: embutido nos preços  
unitário dos insumos de mão de  
obra, de acordo com as bases.

Orçamento Sintético

Item	Código	Banco	Descrição	Und	Quant.	Valor Unit	Valor Unit com BDI	Total	Peso (%)
10.1.2	89446	SINAPI	TUBO, PVC, SOLDÁVEL, DN 25MM, INSTALADO EM PRUMADA DE ÁGUA - FORNECIMENTO E INSTALAÇÃO. AF_06/2022	M	4,5	5,24	6,80	30,60	0,00 %
10.1.3	89447	SINAPI	TUBO, PVC, SOLDÁVEL, DN 32MM, INSTALADO EM PRUMADA DE ÁGUA - FORNECIMENTO E INSTALAÇÃO. AF_06/2022	M	36,51	10,65	13,82	504,56	0,03 %
10.1.4	94794	SINAPI	REGISTRO DE GAVETA BRUTO, LATÃO, ROSCÁVEL, 1 1/2", COM ACABAMENTO E CANOPLA CROMADOS - FORNECIMENTO E INSTALAÇÃO. AF_08/2021	UN	6	179,41	232,94	1.397,64	0,08 %
10.1.5	89987	SINAPI	REGISTRO DE GAVETA BRUTO, LATÃO, ROSCÁVEL, 3/4", COM ACABAMENTO E CANOPLA CROMADOS - FORNECIMENTO E INSTALAÇÃO. AF_08/2021	UN	1	101,17	131,35	131,35	0,01 %
10.1.6	89440	SINAPI	TE, PVC, SOLDÁVEL, DN 25MM, INSTALADO EM RAMAL DE DISTRIBUIÇÃO DE ÁGUA - FORNECIMENTO E INSTALAÇÃO. AF_06/2022	UN	18	9,59	12,45	224,10	0,01 %
10.1.7	89362	SINAPI	JOELHO 90 GRAUS, PVC, SOLDÁVEL, DN 25MM, INSTALADO EM RAMAL OU SUB-RAMAL DE ÁGUA - FORNECIMENTO E INSTALAÇÃO. AF_06/2022	UN	35	7,46	9,68	338,80	0,02 %
10.1.8	103956	SINAPI	JOELHO DE REDUÇÃO, 90 GRAUS, PVC, SOLDÁVEL, DN 32 MM X 25 MM, INSTALADO EM RAMAL DE DISTRIBUIÇÃO DE ÁGUA - FORNECIMENTO E INSTALAÇÃO. AF_06/2022	UN	4	12,18	15,81	63,24	0,00 %
10.1.9	89400	SINAPI	TÊ DE REDUÇÃO, PVC, SOLDÁVEL, DN 32MM X 25MM, INSTALADO EM RAMAL OU SUB-RAMAL DE ÁGUA - FORNECIMENTO E INSTALAÇÃO. AF_06/2022	UN	2	17,12	22,22	44,44	0,00 %
10.1.10	89398	SINAPI	TE, PVC, SOLDÁVEL, DN 32MM, INSTALADO EM RAMAL OU SUB-RAMAL DE ÁGUA - FORNECIMENTO E INSTALAÇÃO. AF_06/2022	UN	2	15,08	19,57	39,14	0,00 %
10.1.11	89413	SINAPI	JOELHO 90 GRAUS, PVC, SOLDÁVEL, DN 32MM, INSTALADO EM RAMAL DE DISTRIBUIÇÃO DE ÁGUA - FORNECIMENTO E INSTALAÇÃO. AF_06/2022	UN	7	9,99	12,97	90,79	0,00 %
10.1.12	102609	SINAPI	CAIXA D'ÁGUA EM POLIETILENO, 2000 LITROS - FORNECIMENTO E INSTALAÇÃO. AF_06/2021	UN	1	794,31	1.031,33	1.031,33	0,06 %
10.1.13	CPU-165	Próprio	POÇO TUBULAR D= 6" - PROF. ATÉ 60m	und	1	33.178,36	43.078,78	43.078,78	2,34 %
10.1.14	89985	SINAPI	REGISTRO DE PRESSÃO BRUTO, LATÃO, ROSCÁVEL, 3/4", COM ACABAMENTO E CANOPLA CROMADOS - FORNECIMENTO E INSTALAÇÃO. AF_08/2021	UN	2	95,88	124,49	248,98	0,01 %

UNIVERSIDADE FEDERAL DO AMAPÁ  
PRÓ-REITORIA DE ADMINISTRAÇÃO

Obra:  
CONSTRUÇÃO DE UMA QUADRA POLIESPORTIVA

Bancos:  
SINAPI - 02/2023 - Amapá  
COMP. PRÓPRIAS

B.D.I.:  
29,84%

Encargos Sociais:  
Desonerado: embutido nos preços  
unitário dos insumos de mão de  
obra, de acordo com as bases.

Orçamento Sintético

Item	Código	Banco	Descrição	Und	Quant.	Valor Unit	Valor Unit com BDI	Total	Peso (%)
<b>10.2</b>			<b>ESGOTO</b>					<b>39.572,27</b>	<b>2,15 %</b>
10.2.1	89712	SINAPI	TUBO PVC, SERIE NORMAL, ESGOTO PREDIAL, DN 50 MM, FORNECIDO E INSTALADO EM RAMAL DE DESCARGA OU RAMAL DE ESGOTO SANITÁRIO. AF_08/2022	M	2,96	23,19	30,10	89,09	0,00 %
10.2.2	89711	SINAPI	TUBO PVC, SERIE NORMAL, ESGOTO PREDIAL, DN 40 MM, FORNECIDO E INSTALADO EM RAMAL DE DESCARGA OU RAMAL DE ESGOTO SANITÁRIO. AF_08/2022	M	9,06	17,70	22,98	208,19	0,01 %
10.2.3	89714	SINAPI	TUBO PVC, SERIE NORMAL, ESGOTO PREDIAL, DN 100 MM, FORNECIDO E INSTALADO EM RAMAL DE DESCARGA OU RAMAL DE ESGOTO SANITÁRIO. AF_08/2022	M	24,4	32,28	41,91	1.022,60	0,06 %
10.2.4	104331	SINAPI	CURVA PVC LONGA 45G, PVC, SÉRIE NORMAL, ESGOTO PREDIAL, DN 50 MM, JUNTA ELÁSTICA, FORNECIDO E INSTALADO EM RAMAL DE DESCARGA OU RAMAL DE ESGOTO SANITÁRIO. AF_08/2022	UN	5	24,48	31,78	158,90	0,01 %
10.2.5	89726	SINAPI	JOELHO 45 GRAUS, PVC, SERIE NORMAL, ESGOTO PREDIAL, DN 40 MM, JUNTA SOLDÁVEL, FORNECIDO E INSTALADO EM RAMAL DE DESCARGA OU RAMAL DE ESGOTO SANITÁRIO. AF_08/2022	UN	20	8,86	11,50	230,00	0,01 %
10.2.6	89783	SINAPI	JUNÇÃO SIMPLES, PVC, SERIE NORMAL, ESGOTO PREDIAL, DN 40 MM, JUNTA SOLDÁVEL, FORNECIDO E INSTALADO EM RAMAL DE DESCARGA OU RAMAL DE ESGOTO SANITÁRIO. AF_08/2022	UN	2	12,81	16,63	33,26	0,00 %
10.2.7	104333	SINAPI	CURVA LONGA 45 GRAUS, PVC, SÉRIE NORMAL, ESGOTO PREDIAL, DN 100 MM, JUNTA ELÁSTICA, FORNECIDO E INSTALADO EM RAMAL DE DESCARGA OU RAMAL DE ESGOTO SANITÁRIO. AF_08/2022	UN	10	69,51	90,25	902,50	0,05 %
10.2.8	89797	SINAPI	JUNÇÃO SIMPLES, PVC, SERIE NORMAL, ESGOTO PREDIAL, DN 100 X 100 MM, JUNTA ELÁSTICA, FORNECIDO E INSTALADO EM RAMAL DE DESCARGA OU RAMAL DE ESGOTO SANITÁRIO. AF_08/2022	UN	4	53,71	69,73	278,92	0,02 %
10.2.9	104329	SINAPI	CAIXA SIFONADA, COM GRELHA REDONDA, PVC, DN 150 X 150 X 50 MM, JUNTA SOLDÁVEL, FORNECIDA E INSTALADA EM RAMAL DE DESCARGA OU EM RAMAL DE ESGOTO SANITÁRIO. AF_08/2022	UN	6	80,96	105,11	630,66	0,03 %

UNIVERSIDADE FEDERAL DO AMAPÁ  
PRÓ-REITORIA DE ADMINISTRAÇÃO

Obra:  
CONSTRUÇÃO DE UMA QUADRA POLIESPORTIVA

Bancos:  
SINAPI - 02/2023 - Amapá  
COMP. PRÓPRIAS

B.D.I.:  
29,84%

Encargos Sociais:  
Desonerado: embutido nos preços  
unitário dos insumos de mão de  
obra, de acordo com as bases.

Orçamento Sintético

Item	Código	Banco	Descrição	Und	Quant.	Valor Unit	Valor Unit com BDI	Total	Peso (%)
10.2.10	97902	SINAPI	CAIXA ENTERRADA HIDRÁULICA RETANGULAR EM ALVENARIA COM TIJOLOS CERÂMICOS MACIÇOS, DIMENSÕES INTERNAS: 0,6X0,6X0,6 M PARA REDE DE ESGOTO. AF_12/2020	UN	6	559,70	726,71	4.360,26	0,24 %
10.2.11	98068	SINAPI	TANQUE SÉPTICO RETANGULAR, EM ALVENARIA COM TIJOLOS CERÂMICOS MACIÇOS, DIMENSÕES INTERNAS: 1,4 X 3,2 X H=1,8 M, VOLUME ÚTIL: 6272 L (PARA 32 CONTRIBUINTES). AF_12/2020	UN	1	8.989,93	11.672,52	11.672,52	0,63 %
10.2.12	98081	SINAPI	SUMIDOURO RETANGULAR, EM ALVENARIA COM TIJOLOS CERÂMICOS MACIÇOS, DIMENSÕES INTERNAS: 1,6 X 5,8 X H=3,0 M, ÁREA DE INFILTRAÇÃO: 50 M² (PARA 20 CONTRIBUINTES). AF_12/2020	UN	1	15.392,31	19.985,37	19.985,37	1,09 %
<b>10.3</b>			<b>BANCADAS, LOUÇAS E METAIS</b>					<b>24.597,57</b>	<b>1,34 %</b>
10.3.1	CPU - 12	Próprio	BANCADA EM GRANITO POLIDO, TIPO ANDORINHA/ QUARTZ/ CASTELO/ CORUMBA OU OUTROS EQUIVALENTES DA REGIAO, E=2,5CM - FORNECIMENTO E INSTALAÇÃO	m²	2,1	903,21	1.172,72	2.462,71	0,13 %
10.3.2	86947	SINAPI	BANCADA MÁRMORE BRANCO, 50 X 60 CM, INCLUSO CUBA DE EMBUTIR OVAL EM LOUÇA BRANCA 35 X 50 CM, VÁLVULA, SIFÃO TIPO GARRAFA E ENGATE FLEXÍVEL 40 CM EM METAL CROMADO E APARELHO MISTURADOR DE MESA, PADRÃO MÉDIO - FORNEC. E INSTALAÇÃO. AF_01/2020	UN	2	1.523,57	1.978,20	3.956,40	0,22 %
10.3.3	86937	SINAPI	CUBA DE EMBUTIR OVAL EM LOUÇA BRANCA, 35 X 50CM OU EQUIVALENTE, INCLUSO VÁLVULA EM METAL CROMADO E SIFÃO FLEXÍVEL EM PVC - FORNECIMENTO E INSTALAÇÃO. AF_01/2020	UN	6	236,25	306,74	1.840,44	0,10 %
10.3.4	86932	SINAPI	VASO SANITÁRIO SIFONADO COM CAIXA ACOPLADA LOUÇA BRANCA - PADRÃO MÉDIO, INCLUSO ENGATE FLEXÍVEL EM METAL CROMADO, 1/2 X 40CM - FORNECIMENTO E INSTALAÇÃO. AF_01/2020	UN	4	521,51	677,12	2.708,48	0,15 %
10.3.5	95472	SINAPI	VASO SANITARIO SIFONADO CONVENCIONAL PARA PCD SEM FURO FRONTAL COM LOUÇA BRANCA SEM ASSENTO, INCLUSO CONJUNTO DE LIGAÇÃO PARA BACIA SANITÁRIA AJUSTÁVEL - FORNECIMENTO E INSTALAÇÃO. AF_01/2020	UN	2	714,17	927,27	1.854,54	0,10 %
10.3.6	100858	SINAPI	MICTÓRIO SIFONADO LOUÇA BRANCA <del>cs</del> PADRÃO MÉDIO <del>cs</del> FORNECIMENTO E INSTALAÇÃO. AF_01/2020	UN	2	646,84	839,85	1.679,70	0,09 %



UNIVERSIDADE FEDERAL DO AMAPÁ  
PRÓ-REITORIA DE ADMINISTRAÇÃO

Obra:  
CONSTRUÇÃO DE UMA QUADRA POLIESPORTIVA

Bancos:  
SINAPI - 02/2023 - Amapá  
COMP. PRÓPRIAS

B.D.I.:  
29,84%

Encargos Sociais:  
Desonerado: embutido nos preços  
unitário dos insumos de mão de  
obra, de acordo com as bases.

Orçamento Sintético

Item	Código	Banco	Descrição	Und	Quant.	Valor Unit	Valor Unit com BDI	Total	Peso (%)
10.3.7	100849	SINAPI	ASSENTO SANITÁRIO CONVENCIONAL - FORNECIMENTO E INSTALACAO. AF_01/2020	UN	8	47,80	62,06	496,48	0,03 %
10.3.8	103018	SINAPI	VÁLVULA DE DESCARGA METÁLICA, BASE 1 1/4", ACABAMENTO METALICO CROMADO - FORNECIMENTO E INSTALAÇÃO. AF_08/2021	UN	2	260,21	337,85	675,70	0,04 %
10.3.9	CPU - 11	Próprio	TORNEIRA ANTIVANDALISMO CROMADA, DE PAREDE, BICA DE 14CM, PARA LAVATÓRIO - FORNECIMENTO E INSTALAÇÃO.	UN	6	360,95	468,65	2.811,90	0,15 %
10.3.10	100868	SINAPI	BARRA DE APOIO RETA, EM ACO INOX POLIDO, COMPRIMENTO 80 CM, FIXADA NA PAREDE - FORNECIMENTO E INSTALAÇÃO. AF_01/2020	UN	6	355,79	461,95	2.771,70	0,15 %
10.3.11	100866	SINAPI	BARRA DE APOIO RETA, EM ACO INOX POLIDO, COMPRIMENTO 60CM, FIXADA NA PAREDE - FORNECIMENTO E INSTALAÇÃO. AF_01/2020	UN	4	318,48	413,51	1.654,04	0,09 %
10.3.12	100860	SINAPI	CHUVEIRO ELÉTRICO COMUM CORPO PLÁSTICO, TIPO DUCHA com FORNECIMENTO E INSTALAÇÃO. AF_01/2020	UN	2	87,13	113,12	226,24	0,01 %
10.3.13	95547	SINAPI	SABONETEIRA PLASTICA TIPO DISPENSER PARA SABONETE LIQUIDO COM RESERVATORIO 800 A 1500 ML, INCLUSO FIXAÇÃO. AF_01/2020	UN	4	82,22	106,75	427,00	0,02 %
10.3.14	CPU-13	Próprio	TOALHEIRO PLASTICO TIPO DISPENSER PARA PAPEL TOALHA INTERFOLHADO	UN	4	84,66	109,92	439,68	0,02 %
10.3.15	95544	SINAPI	PAPELEIRA DE PAREDE EM METAL CROMADO SEM TAMPAS, INCLUSO FIXAÇÃO. AF_01/2020	UN	6	52,95	68,75	412,50	0,02 %
10.3.16	95543	SINAPI	PORTA TOALHA BANHO EM METAL CROMADO, TIPO BARRA, INCLUSO FIXAÇÃO. AF_01/2020	UN	2	69,34	90,03	180,06	0,01 %
<b>11</b>			<b>COMBATE A INCÊNDIO</b>					<b>27.429,20</b>	<b>1,49 %</b>
11.1	CPU-117	Próprio	EXTINTOR DE INCÊNDIO - ABC - 6KG - FORNECIMENTO E INSTALAÇÃO, INCL SUPORTE DE PAREDE E PLACA DE SINALIZAÇÃO	CJ	2	338,00	438,85	877,70	0,05 %
<b>11.2</b>			<b>SPDA</b>					<b>26.551,50</b>	<b>1,44 %</b>
11.2.1	CPS 051	Próprio	CABO DE COBRE NU 10MM2 - FORNECIMENTO E INSTALACAO	M	10	17,50	22,72	227,20	0,01 %
11.2.2	CPU-166	Próprio	CABO DE COBRE NU 35MM2 - FORNECIMENTO E INSTALACAO	M	90	55,43	71,97	6.477,30	0,35 %

UNIVERSIDADE FEDERAL DO AMAPÁ  
PRÓ-REITORIA DE ADMINISTRAÇÃO

Obra:  
CONSTRUÇÃO DE UMA QUADRA POLIESPORTIVA

Bancos:  
SINAPI - 02/2023 - Amapá  
COMP. PRÓPRIAS

B.D.I.:  
29,84%

Encargos Sociais:  
Desonerado: embutido nos preços  
unitário dos insumos de mão de  
obra, de acordo com as bases.

Orçamento Sintético

Item	Código	Banco	Descrição	Und	Quant.	Valor Unit	Valor Unit com BDI	Total	Peso (%)
11.2.3	CPU-167	Próprio	CABO DE COBRE NU 50MM2 - FORNECIMENTO E INSTALACAO	M	120	79,44	103,14	12.376,80	0,67 %
11.2.4	96985	SINAPI	HASTE DE ATERRAMENTO 5/8 PARA SPDA - FORNECIMENTO E INSTALAÇÃO. AF_12/2017	UN	12	94,66	122,90	1.474,80	0,08 %
11.2.5	CPS 050	Próprio	CAIXA DE CONCRETO ARMADO PRE-MOLDADO, COM FUNDO E TAMPA, DIMENSOES DE 0,30 X 0,30 X 0,30 M	UN	12	164,10	213,06	2.556,72	0,14 %
11.2.6	00013388	SINAPI	SOLDA EM BARRA DE ESTANHO-CHUMBO 50/50	KG	4	145,99	189,55	758,20	0,04 %
11.2.7	88317	SINAPI	SOLDADOR COM ENCARGOS COMPLEMENTARES	H	16	21,35	27,72	443,52	0,02 %
11.2.8	91872	SINAPI	ELETRODUTO RÍGIDO ROSCÁVEL, PVC, DN 32 MM (1"), PARA CIRCUITOS TERMINAIS, INSTALADO EM PAREDE - FORNECIMENTO E INSTALAÇÃO. AF_12/2015	M	36	16,92	21,96	790,56	0,04 %
11.2.9	00000393	SINAPI	ABRACADEIRA EM ACO PARA AMARRACAO DE ELETRODUTOS, TIPO D, COM 1" E PARAFUSO DE FIXACAO	UN	36	2,85	3,70	133,20	0,01 %
11.2.10	96971	SINAPI	CORDALHA DE COBRE NU 16 MM², NÃO ENTERRADA, COM ISOLADOR - FORNECIMENTO E INSTALAÇÃO. AF_12/2017	M	20	37,76	49,02	980,40	0,05 %
11.2.11	00000416	SINAPI	GRAMPO METALICO TIPO OLHAL PARA HASTE DE ATERRAMENTO DE 3/4	UN	20	12,82	16,64	332,80	0,02 %
<b>12</b>			<b>PINTURA</b>					<b>102.738,18</b>	<b>5,58 %</b>
12.1	88485	SINAPI	APLICAÇÃO DE FUNDO SELADOR ACRÍLICO EM PAREDES, UMA DEMÃO. AF_06/2014	m²	987,49	1,80	2,33	2.300,85	0,13 %
12.2	88484	SINAPI	APLICAÇÃO DE FUNDO SELADOR ACRÍLICO EM TETO, UMA DEMÃO. AF_06/2014	m²	46,1	2,14	2,77	127,69	0,01 %
12.3	88497	SINAPI	APLICAÇÃO E LIXAMENTO DE MASSA LÁTEX EM PAREDES, DUAS DEMÃOS. AF_06/2014	m²	987,49	11,99	15,56	15.365,34	0,84 %
12.4	88496	SINAPI	APLICAÇÃO E LIXAMENTO DE MASSA LÁTEX EM TETO, DUAS DEMÃOS. AF_06/2014	m²	46,1	21,93	28,47	1.312,46	0,07 %
12.5	88489	SINAPI	APLICAÇÃO MANUAL DE PINTURA COM TINTA LÁTEX ACRÍLICA EM PAREDES, DUAS DEMÃOS. AF_06/2014	m²	987,49	10,66	13,84	13.666,86	0,74 %
12.6	88488	SINAPI	APLICAÇÃO MANUAL DE PINTURA COM TINTA LÁTEX ACRÍLICA EM TETO, DUAS DEMÃOS. AF_06/2014	m²	46,1	12,22	15,86	731,14	0,04 %
12.7	CPS 049	Próprio	PINTURA DE PISO COM TINTA EPÓXI, APLICAÇÃO MANUAL, 2 DEMÃOS, INCLUSO PRIMER EPÓXI. AF_05/2021	m²	640	74,88	97,22	62.220,80	3,38 %

UNIVERSIDADE FEDERAL DO AMAPÁ  
PRÓ-REITORIA DE ADMINISTRAÇÃO

Obra:  
CONSTRUÇÃO DE UMA QUADRA POLIESPORTIVA

Bancos:  
SINAPI - 02/2023 - Amapá  
COMP. PRÓPRIAS

B.D.I.:  
29,84%

Encargos Sociais:  
Desonerado: embutido nos preços  
unitário dos insumos de mão de  
obra, de acordo com as bases.

Orçamento Sintético

Item	Código	Banco	Descrição	Und	Quant.	Valor Unit	Valor Unit com BDI	Total	Peso (%)
12.8	CPS 048	Próprio	PINTURA DE DEMARCAÇÃO DE QUADRA POLIESPORTIVA COM TINTA EPÓXI, E = 10 CM, APLICAÇÃO MANUAL. AF_05/2021	M	282,67	19,11	24,81	7.013,04	0,38 %
<b>13</b>			<b>SERVIÇOS FINAIS</b>					<b>25.267,50</b>	<b>1,37 %</b>
13.1	99855	SINAPI	CORRIMÃO SIMPLES, DIÂMETRO EXTERNO = 1 1/2", EM AÇO GALVANIZADO. AF_04/2019_P	M	21,12	104,11	135,17	2.854,79	0,16 %
13.2	103769	SINAPI	PAR DE TABELAS DE BASQUETE DE COMPENSADO NAVAL, COM AROS E REDES - FORNECIMENTO E INSTALAÇÃO. AF_03/2022	UN	1	4.139,38	5.374,57	5.374,57	0,29 %
13.3	4.8.2	Próprio	Traves oficial para futebol de salão 3x2m em aço galv.3", com requadro e redes de polietileno fio 4mm (conjunto p/futsal)	PAR	1	4.544,93	5.901,13	5.901,13	0,32 %
13.4	CPS 047	Próprio	CONJUNTO PARA QUADRA DE VOLEI COM POSTES EM TUBO DE AÇO GALVANIZADO 3", H = *255* CM, PINTURA EM TINTA ESMALTE SINTETICO, REDE DE NYLON COM 2 MM, MALHA 10 X 10 CM E ANTENAS OFICIAIS EM FIBRA DE VIDRO	PAR	1	2.765,20	3.590,33	3.590,33	0,20 %
13.5	CPU-109	Próprio	LIMPEZA FINAL DA OBRA	m²	1016,4	4,95	6,42	6.525,28	0,35 %
13.6	97637	SINAPI	REMOÇÃO DE TAPUME/ CHAPAS METÁLICAS E DE MADEIRA, DE FORMA MANUAL, SEM REAPROVEITAMENTO. AF_12/2017	m²	432,8	1,82	2,36	1.021,40	0,06 %
<b>14</b>			<b>ADMINISTRAÇÃO LOCAL</b>					<b>202.893,84</b>	<b>11,03 %</b>
14.1	CPU-083	Próprio	ADMINISTRAÇÃO LOCAL - OBRAS PEQUENAS	Mês	6	26.044,09	33.815,64	202.893,84	11,03 %

**Total sem BDI** 1.417.177,42  
**Total do BDI** 422.750,11  
**Total Geral** 1.839.927,53

Atualizado por Raimundo Brazão do Rosário - Arquiteto e Urbanista - CAU A692492 - SIAPE 2001390

UNIVERSIDADE FEDERAL DO AMAPÁ  
PRÓ-REITORIA DE ADMINISTRAÇÃO

Obra:

CONSTRUÇÃO DE UMA QUADRA POLIESPORTIVA

Bancos:

SINAPI - 02/2023 -  
Amapá  
COMP. PRÓPRIAS

B.D.I.:

29,84%

Encargos Sociais:

Desonerado: embutido nos  
preços unitário dos insumos  
de mão de obra, de acordo  
com as bases.

Cronograma Físico e Financeiro								
Item	Descrição	Total Por Etapa	30 DIAS	60 DIAS	90 DIAS	120 DIAS	150 DIAS	180 DIAS
1	SERVIÇOS PRELIMINARES	100,00% 196.774,95	80,00% 157.419,96	20,00% 39.354,99				
2	INFRAESTRUTURA	100,00% 109.802,54	45,00% 49.411,14	55,00% 60.391,40				
3	SUPERESTRUTURA	100,00% 178.595,90		50,00% 89.297,95	50,00% 89.297,95			
4	COBERTURA	100,00% 283.666,44			35,00% 99.283,25	65,00% 184.383,19		
5	ALVENARIAS E VEDAÇÕES	100,00% 113.303,03			20,00% 22.660,61	30,00% 33.990,91	50,00% 56.651,52	
6	PISOS	100,00% 379.717,60			25,00% 94.929,40	35,00% 132.901,16	40,00% 151.887,04	
7	ESQUADRIAS	100,00% 23.241,96					100,00% 23.241,96	
8	REVESTIMENTOS	100,00% 60.368,47				30,00% 18.110,54	70,00% 42.257,93	
9	INSTALAÇÕES ELÉTRICAS	100,00% 24.080,85			25,00% 6.020,21	35,00% 8.428,30	40,00% 9.632,34	
10	INSTALAÇÕES HIDROSSANITÁRIAS	100,00% 112.047,07			20,00% 22.409,41	25,00% 28.011,77	55,00% 61.625,89	
11	COMBATE A INCÊNDIO	100,00% 27.429,20					80,00% 21.943,36	20,00% 5.485,84
12	PINTURA	100,00% 102.738,18					35,00% 35.958,36	65,00% 66.779,82
13	SERVIÇOS FINAIS	100,00% 25.267,50						100,00% 25.267,50
14	ADMINISTRAÇÃO LOCAL	100,00% 202.893,84	12,63% 25.625,49	11,55% 23.434,24	20,44% 41.471,50	24,79% 50.297,38	24,63% 49.972,75	5,96% 12.092,47
<b>Porcentagem</b>			<b>12,63%</b>	<b>11,55%</b>	<b>20,44%</b>	<b>24,79%</b>	<b>24,63%</b>	<b>5,96%</b>
<b>Custo</b>			<b>232.456,59</b>	<b>212.478,58</b>	<b>376.072,34</b>	<b>456.123,24</b>	<b>453.171,15</b>	<b>109.625,63</b>
<b>Porcentagem Acumulado</b>			<b>12,63%</b>	<b>24,18%</b>	<b>44,62%</b>	<b>69,41%</b>	<b>94,04%</b>	<b>100,0%</b>
<b>Custo Acumulado</b>			<b>232.456,59</b>	<b>444.935,17</b>	<b>821.007,50</b>	<b>1.277.130,75</b>	<b>1.730.301,90</b>	<b>1.839.927,53</b>

Atualizado por Raimundo Brazão do Rosário - Arquiteto e Urbanista - CAU A692492 - SIAPE 2001390

UNIVERSIDADE FEDERAL DO AMAPÁ  
PRÓ-REITORIA DE ADMINISTRAÇÃO

Obra:  
  
CONSTRUÇÃO DE UMA QUADRA POLIESPORTIVA

Bancos:  
  
SINAPI - 02/2023 - Amapá  
COMP. PRÓPRIAS

B.D.I.:  
  
29,84%

Encargos Sociais:  
  
Desonerado: embutido nos  
preços unitário dos insumos de  
mão de obra, de acordo com as  
bases.

Composições Analíticas com Preço Unitário

Item	Código	Banco	Descrição	Tipo	Und	Quant.	Valor Unit	Total		
<b>Composições Principais</b>										
<b>1.1</b>	<b>Código</b>	<b>Banco</b>	<b>Descrição</b>	<b>Tipo</b>	<b>Und</b>	<b>Quant.</b>	<b>Valor Unit</b>	<b>Total</b>		
Composição	CPU-96	Próprio	LICENÇAS, TAXAS E EMOLUMENTOS (ALVARÁ DE CONST., CORPO BOMB., CREA/CAU)	SERP - SERVIÇOS PRELIMINARES	UND	1,0000000	1.887,70	1.887,70		
Insumo	00000002	Próprio	TAXA CREA/CAU	Taxas	TX	1,0000000	158,08	158,08		
Insumo	00000003	Próprio	TAXA CORPO DE BOMBEIROS	Taxas	m²	1.383,7100000	0,18	249,06		
Insumo	00000004	Próprio	ALVARA DE CONSTRUÇÃO	Taxas	m²	1.383,7100000	1,07	1.480,56		
					MO sem LS =>	0,00	LS =>	0,00	MO com LS =>	0,00
					Valor do BDI =>	563,28	Valor com BDI =>	2.450,98		
<b>1.2</b>	<b>Código</b>	<b>Banco</b>	<b>Descrição</b>	<b>Tipo</b>	<b>Und</b>	<b>Quant.</b>	<b>Valor Unit</b>	<b>Total</b>		
Composição	CPS 040	Próprio	PLACA DE OBRA EM CHAPA DE AÇO GALVANIZADO	CANT - CANTEIRO DE OBRAS	m²	1,0000000	472,20	472,20		
Composição Auxiliar	88316	SINAPI	SERVENTE COM ENCARGOS COMPLEMENTARES	SEDI - SERVIÇOS DIVERSOS	H	6,0000000	15,35	92,10		
Composição Auxiliar	88262	SINAPI	CARPINTEIRO DE FORMAS COM ENCARGOS COMPLEMENTARES	SEDI - SERVIÇOS DIVERSOS	H	3,0000000	20,33	60,99		
Insumo	00004491	SINAPI	PONTALETE *7,5 X 7,5* CM EM PINUS, MISTA OU EQUIVALENTE DA REGIAO - BRUTA	Material	M	4,0000000	9,49	37,96		
Insumo	00004813	SINAPI	PLACA DE OBRA (PARA CONSTRUCAO CIVIL) EM CHAPA GALVANIZADA *N. 22*, ADESIVADA, DE *2,4 X 1,2* M (SEM POSTES PARA FIXACAO)	Material	m²	1,0000000	275,00	275,00		
Insumo	00005075	SINAPI	PREGO DE ACO POLIDO COM CABECA 18 X 30 (2 3/4 X 10)	Material	KG	0,1100000	18,15	1,99		
Insumo	00004417	SINAPI	SARRAFO NAO APARELHADO *2,5 X 7* CM, EM MACARANDUBA, ANGELIM OU EQUIVALENTE DA REGIAO - BRUTA	Material	M	1,0000000	4,16	4,16		
					MO sem LS =>	121,26	LS =>	0,00	MO com LS =>	121,26
					Valor do BDI =>	140,90	Valor com BDI =>	613,10		
<b>1.3</b>	<b>Código</b>	<b>Banco</b>	<b>Descrição</b>	<b>Tipo</b>	<b>Und</b>	<b>Quant.</b>	<b>Valor Unit</b>	<b>Total</b>		
Composição	98459	SINAPI	TAPUME COM TELHA METÁLICA. AF_05/2018	CANT - CANTEIRO DE OBRAS	m²	1,0000000	79,65	79,65		

UNIVERSIDADE FEDERAL DO AMAPÁ  
PRÓ-REITORIA DE ADMINISTRAÇÃO

Obra:

CONSTRUÇÃO DE UMA QUADRA POLIESPORTIVA

Bancos:

SINAPI - 02/2023 - Amapá  
COMP. PRÓPRIAS

B.D.I.:

29,84%

Encargos Sociais:

Desonerado: embutido nos  
preços unitário dos insumos de  
mão de obra, de acordo com as  
bases.

Composições Analíticas com Preço Unitário

Item	Código	Banco	Descrição	Tipo	Und	Quant.	Valor Unit	Total		
Composição Auxiliar	88239	SINAPI	AJUDANTE DE CARPINTEIRO COM ENCARGOS COMPLEMENTARES	SEDI - SERVIÇOS DIVERSOS	H	0,1897000	16,91	3,20		
Composição Auxiliar	88262	SINAPI	CARPINTEIRO DE FORMAS COM ENCARGOS COMPLEMENTARES	SEDI - SERVIÇOS DIVERSOS	H	0,5691000	20,33	11,56		
Composição Auxiliar	91692	SINAPI	SERRA CIRCULAR DE BANCADA COM MOTOR ELÉTRICO POTÊNCIA DE 5HP, COM COIFA PARA DISCO 10" - CHP DIURNO. AF_08/2015	CHOR - CUSTOS HORÁRIOS DE MÁQUINAS E EQUIPAMENTOS	CHP	0,0044000	18,72	0,08		
Composição Auxiliar	91693	SINAPI	SERRA CIRCULAR DE BANCADA COM MOTOR ELÉTRICO POTÊNCIA DE 5HP, COM COIFA PARA DISCO 10" - CHI DIURNO. AF_08/2015	CHOR - CUSTOS HORÁRIOS DE MÁQUINAS E EQUIPAMENTOS	CHI	0,0191000	17,43	0,33		
Composição Auxiliar	94974	SINAPI	CONCRETO MAGRO PARA LASTRO, TRAÇO 1:4,5:4,5 (EM MASSA SECA DE CIMENTO/ AREIA MÉDIA/ BRITA 1) - PREPARO MANUAL. AF_05/2021	FUES - FUNDAÇÕES E ESTRUTURAS	m³	0,0012000	579,13	0,69		
Insumo	00003992	SINAPI	TABUA APARELHADA *2,5 X 30* CM, EM MACARANDUBA, ANGELIM OU EQUIVALENTE DA REGIAO	Material	M	1,0000000	17,75	17,75		
Insumo	00004433	SINAPI	CAIBRO NAO APARELHADO *7,5 X 7,5* CM, EM MACARANDUBA, ANGELIM OU EQUIVALENTE DA REGIAO - BRUTA	Material	M	1,2273000	14,96	18,36		
Insumo	00005061	SINAPI	PREGO DE ACO POLIDO COM CABECA 18 X 27 (2 1/2 X 10)	Material	KG	0,0428000	17,84	0,76		
Insumo	00007243	SINAPI	TELHA TRAPEZOIDAL EM ACO ZINCADO, SEM PINTURA, ALTURA DE APROXIMADAMENTE 40 MM, ESPESSURA DE 0,50 MM E LARGURA UTIL DE 980 MM	Material	m²	0,5853000	46,00	26,92		
					MO sem LS =>	12,51	LS =>	0,00	MO com LS =>	12,51
					Valor do BDI =>	23,76		Valor com BDI =>	103,41	

1.4	Código	Banco	Descrição	Tipo	Und	Quant.	Valor Unit	Total
Composição	98525	SINAPI	LIMPEZA MECANIZADA DE CAMADA VEGETAL, VEGETAÇÃO E PEQUENAS ÁRVORES (DIÂMETRO DE TRONCO MENOR QUE 0,20 M), COM TRATOR DE ESTEIRAS.AF_05/2018	URBA - URBANIZAÇÃO	m²	1,0000000	0,30	0,30
Composição Auxiliar	88316	SINAPI	SERVENTE COM ENCARGOS COMPLEMENTARES	SEDI - SERVIÇOS DIVERSOS	H	0,0030000	15,35	0,04
Composição Auxiliar	88441	SINAPI	JARDINEIRO COM ENCARGOS COMPLEMENTARES	SEDI - SERVIÇOS DIVERSOS	H	0,0030000	15,25	0,04
Composição Auxiliar	89031	SINAPI	TRATOR DE ESTEIRAS, POTÊNCIA 100 HP, PESO OPERACIONAL 9,4 T, COM LÂMINA 2,19 M3 - CHI DIURNO. AF_06/2014	CHOR - CUSTOS HORÁRIOS DE MÁQUINAS E EQUIPAMENTOS	CHI	0,0024000	54,03	0,12

UNIVERSIDADE FEDERAL DO AMAPÁ  
PRÓ-REITORIA DE ADMINISTRAÇÃO

Obra:

CONSTRUÇÃO DE UMA QUADRA POLIESPORTIVA

Bancos:

SINAPI - 02/2023 - Amapá  
COMP. PRÓPRIAS

B.D.I.:

29,84%

Encargos Sociais:

Desonerado: embutido nos  
preços unitário dos insumos de  
mão de obra, de acordo com as  
bases.

Composições Analíticas com Preço Unitário

Item	Código	Banco	Descrição	Tipo	Und	Quant.	Valor Unit	Total	
Composição Auxiliar	89032	SINAPI	TRATOR DE ESTEIRAS, POTÊNCIA 100 HP, PESO OPERACIONAL 9,4 T, COM LÂMINA 2,19 M3 - CHP DIURNO. AF_06/2014	CHOR - CUSTOS HORÁRIOS DE MÁQUINAS E EQUIPAMENTOS	CHP	0,0006000	173,24	0,10	
				MO sem LS =>	0,09	LS =>	0,00	MO com LS =>	0,09
				Valor do BDI =>	0,08			Valor com BDI =>	0,38
<b>1.5</b>	<b>Código</b>	<b>Banco</b>	<b>Descrição</b>	<b>Tipo</b>	<b>Und</b>	<b>Quant.</b>	<b>Valor Unit</b>	<b>Total</b>	
Composição	93207	SINAPI	EXECUÇÃO DE ESCRITÓRIO EM CANTEIRO DE OBRA EM CHAPA DE MADEIRA COMPENSADA, NÃO INCLUSO MOBILIÁRIO E EQUIPAMENTOS. AF_02/2016	CANT - CANTEIRO DE OBRAS	m²	1,0000000	1.004,58	1.004,58	
Composição Auxiliar	100556	SINAPI	CAIXA DE PASSAGEM PARA TELEFONE 15X15X10CM (SOBREPOR), FORNECIMENTO E INSTALACAO. AF_11/2019	INES - INSTALAÇÕES ESPECIAIS	UN	0,0193000	39,01	0,75	
Composição Auxiliar	100665	SINAPI	JANELA DE MADEIRA - CEDRINHO/ANGELIM OU EQUIVALENTE DA REGIÃO - DE ABRIR COM 4 FOLHAS (2 VENEZIANAS E 2 GUILHOTINAS PARA VIDRO), COM BATENTE, ALIZAR E FERRAGENS. EXCLUSIVE VIDROS, ACABAMENTO E CONTRAMARCO. FORNECIMENTO E INSTALAÇÃO. AF_12/2019	ESQV - ESQUADRIAS/FERRAGENS/VIDROS	m²	0,0964000	996,90	96,10	
Composição Auxiliar	101165	SINAPI	ALVENARIA DE EMBASAMENTO COM BLOCO ESTRUTURAL DE CONCRETO, DE 14X19X29CM E ARGAMASSA DE ASSENTAMENTO COM PREPARO EM BETONEIRA. AF_05/2020	FUES - FUNDAÇÕES E ESTRUTURAS	m³	0,0239000	947,62	22,64	
Composição Auxiliar	101875	SINAPI	QUADRO DE DISTRIBUIÇÃO DE ENERGIA EM CHAPA DE AÇO GALVANIZADO, DE EMBUTIR, COM BARRAMENTO TRIFÁSICO, PARA 12 DISJUNTORES DIN 100A - FORNECIMENTO E INSTALAÇÃO. AF_10/2020	INEL - INSTALAÇÃO ELÉTRICA/ELETRIFICAÇÃO E ILUMINAÇÃO EXTERNA	UN	0,0193000	412,40	7,95	
Composição Auxiliar	101891	SINAPI	DISJUNTOR MONOPOLAR TIPO NEMA, CORRENTE NOMINAL DE 35 ATÉ 50A - FORNECIMENTO E INSTALAÇÃO. AF_10/2020	INEL - INSTALAÇÃO ELÉTRICA/ELETRIFICAÇÃO E ILUMINAÇÃO EXTERNA	UN	0,1734000	28,69	4,97	
Composição Auxiliar	103328	SINAPI	ALVENARIA DE VEDAÇÃO DE BLOCOS CERÂMICOS FURADOS NA HORIZONTAL DE 9X19X19 CM (ESPESSURA 9 CM) E ARGAMASSA DE ASSENTAMENTO COM PREPARO EM BETONEIRA. AF_12/2021	PARE - PAREDES/PAINELIS	m²	0,1023000	79,07	8,08	
Composição Auxiliar	86888	SINAPI	VASO SANITÁRIO SIFONADO COM CAIXA ACOPLADA LOUÇA BRANCA - FORNECIMENTO E INSTALAÇÃO. AF_01/2020	INHI - INSTALAÇÕES HIDROSANITÁRIAS	UN	0,0385000	449,20	17,29	

UNIVERSIDADE FEDERAL DO AMAPÁ  
PRÓ-REITORIA DE ADMINISTRAÇÃO

Obra:

CONSTRUÇÃO DE UMA QUADRA POLIESPORTIVA

Bancos:

SINAPI - 02/2023 - Amapá  
COMP. PRÓPRIAS

B.D.I.:

29,84%

Encargos Sociais:

Desonerado: embutido nos  
preços unitário dos insumos de  
mão de obra, de acordo com as  
bases.

Composições Analíticas com Preço Unitário

Item	Código	Banco	Descrição	Tipo	Und	Quant.	Valor Unit	Total
Composição Auxiliar	86934	SINAPI	BANCADA DE MÁRMORE SINTÉTICO 120 X 60CM, COM CUBA INTEGRADA, INCLUSO SIFÃO TIPO FLEXÍVEL EM PVC, VÁLVULA EM PLÁSTICO CROMADO TIPO AMERICANA E TORNEIRA CROMADA LONGA, DE PAREDE, PADRÃO POPULAR - FORNECIMENTO E INSTALAÇÃO. AF_01/2020	INHI - INSTALAÇÕES HIDROS SANITÁRIAS	UN	0,0193000	489,29	9,44
Composição Auxiliar	86943	SINAPI	LAVATÓRIO LOUÇA BRANCA SUSPENSO, 29,5 X 39CM OU EQUIVALENTE, PADRÃO POPULAR, INCLUSO SIFÃO FLEXÍVEL EM PVC, VÁLVULA E ENGATE FLEXÍVEL 30CM EM PLÁSTICO E TORNEIRA CROMADA DE MESA, PADRÃO POPULAR - FORNECIMENTO E INSTALAÇÃO. AF_01/2020	INHI - INSTALAÇÕES HIDROS SANITÁRIAS	UN	0,0385000	261,18	10,05
Composição Auxiliar	87548	SINAPI	MASSA ÚNICA, PARA RECEBIMENTO DE PINTURA, EM ARGAMASSA TRAÇO 1:2:8, PREPARO MANUAL, APLICADA MANUALMENTE EM FACES INTERNAS DE PAREDES, ESPESSURA DE 10MM, COM EXECUÇÃO DE TALISCAS. AF_06/2014	REVE - REVESTIMENTO E TRATAMENTO DE SUPERFÍCIES	m²	0,0385000	23,61	0,90
Composição Auxiliar	87885	SINAPI	CHAPISCO APLICADO NO TETO OU EM ALVENARIA E ESTRUTURA, COM ROLO PARA TEXTURA ACRÍLICA. ARGAMASSA INDUSTRIALIZADA COM PREPARO EM MISTURADOR 300 KG. AF_10/2022	REVE - REVESTIMENTO E TRATAMENTO DE SUPERFÍCIES	m²	0,2047000	10,20	2,08
Composição Auxiliar	88489	SINAPI	APLICAÇÃO MANUAL DE PINTURA COM TINTA LÁTEX ACRÍLICA EM PAREDES, DUAS DEMÃOS. AF_06/2014	PINT - PINTURAS	m²	4,4976000	10,66	47,94
Composição Auxiliar	89171	SINAPI	(COMPOSIÇÃO REPRESENTATIVA) DO SERVIÇO DE REVESTIMENTO CERÂMICO PARA PISO COM PLACAS TIPO ESMALTADA EXTRA DE DIMENSÕES 35X35 CM, PARA EDIFICAÇÃO HABITACIONAL UNIFAMILIAR (CASA) E EDIFICAÇÃO PÚBLICA PADRÃO. AF_11/2014	PISO - PISOS	m²	0,0806000	66,75	5,38
Composição Auxiliar	89173	SINAPI	(COMPOSIÇÃO REPRESENTATIVA) DO SERVIÇO DE EMBOÇO/MASSA ÚNICA, APLICADO MANUALMENTE, TRAÇO 1:2:8, EM BETONEIRA DE 400L, PAREDES INTERNAS, COM EXECUÇÃO DE TALISCAS, EDIFICAÇÃO HABITACIONAL UNIFAMILIAR (CASAS) E EDIFICAÇÃO PÚBLICA PADRÃO. AF_12/2014	REVE - REVESTIMENTO E TRATAMENTO DE SUPERFÍCIES	m²	0,2047000	34,44	7,04
Composição Auxiliar	89482	SINAPI	CAIXA SIFONADA, PVC, DN 100 X 100 X 50 MM, FORNECIDA E INSTALADA EM RAMAIS DE ENCAMINHAMENTO DE ÁGUA PLUVIAL. AF_06/2022	INHI - INSTALAÇÕES HIDROS SANITÁRIAS	UN	0,0385000	40,02	1,54
Composição Auxiliar	89711	SINAPI	TUBO PVC, SERIE NORMAL, ESGOTO PREDIAL, DN 40 MM, FORNECIDO E INSTALADO EM RAMAL DE DESCARGA OU RAMAL DE ESGOTO SANITÁRIO. AF_08/2022	INHI - INSTALAÇÕES HIDROS SANITÁRIAS	M	0,1388000	17,70	2,45



UNIVERSIDADE FEDERAL DO AMAPÁ  
PRÓ-REITORIA DE ADMINISTRAÇÃO

Obra:

CONSTRUÇÃO DE UMA QUADRA POLIESPORTIVA

Bancos:

SINAPI - 02/2023 - Amapá  
COMP. PRÓPRIAS

B.D.I.:

29,84%

Encargos Sociais:

Desonerado: embutido nos  
preços unitário dos insumos de  
mão de obra, de acordo com as  
bases.

Composições Analíticas com Preço Unitário

Item	Código	Banco	Descrição	Tipo	Und	Quant.	Valor Unit	Total
Composição Auxiliar	89712	SINAPI	TUBO PVC, SERIE NORMAL, ESGOTO PREDIAL, DN 50 MM, FORNECIDO E INSTALADO EM RAMAL DE DESCARGA OU RAMAL DE ESGOTO SANITÁRIO. AF_08/2022	INHI - INSTALAÇÕES HIDROS SANITÁRIAS	M	0,1253000	23,19	2,90
Composição Auxiliar	89714	SINAPI	TUBO PVC, SERIE NORMAL, ESGOTO PREDIAL, DN 100 MM, FORNECIDO E INSTALADO EM RAMAL DE DESCARGA OU RAMAL DE ESGOTO SANITÁRIO. AF_08/2022	INHI - INSTALAÇÕES HIDROS SANITÁRIAS	M	0,1472000	32,28	4,75
Composição Auxiliar	89724	SINAPI	JOELHO 90 GRAUS, PVC, SERIE NORMAL, ESGOTO PREDIAL, DN 40 MM, JUNTA SOLDÁVEL, FORNECIDO E INSTALADO EM RAMAL DE DESCARGA OU RAMAL DE ESGOTO SANITÁRIO. AF_08/2022	INHI - INSTALAÇÕES HIDROS SANITÁRIAS	UN	0,0771000	8,63	0,66
Composição Auxiliar	89726	SINAPI	JOELHO 45 GRAUS, PVC, SERIE NORMAL, ESGOTO PREDIAL, DN 40 MM, JUNTA SOLDÁVEL, FORNECIDO E INSTALADO EM RAMAL DE DESCARGA OU RAMAL DE ESGOTO SANITÁRIO. AF_08/2022	INHI - INSTALAÇÕES HIDROS SANITÁRIAS	UN	0,0578000	8,86	0,51
Composição Auxiliar	89731	SINAPI	JOELHO 90 GRAUS, PVC, SERIE NORMAL, ESGOTO PREDIAL, DN 50 MM, JUNTA ELÁSTICA, FORNECIDO E INSTALADO EM RAMAL DE DESCARGA OU RAMAL DE ESGOTO SANITÁRIO. AF_08/2022	INHI - INSTALAÇÕES HIDROS SANITÁRIAS	UN	0,0193000	15,15	0,29
Composição Auxiliar	89748	SINAPI	CURVA CURTA 90 GRAUS, PVC, SERIE NORMAL, ESGOTO PREDIAL, DN 100 MM, JUNTA ELÁSTICA, FORNECIDO E INSTALADO EM RAMAL DE DESCARGA OU RAMAL DE ESGOTO SANITÁRIO. AF_08/2022	INHI - INSTALAÇÕES HIDROS SANITÁRIAS	UN	0,0578000	44,04	2,54
Composição Auxiliar	89784	SINAPI	TE, PVC, SERIE NORMAL, ESGOTO PREDIAL, DN 50 X 50 MM, JUNTA ELÁSTICA, FORNECIDO E INSTALADO EM RAMAL DE DESCARGA OU RAMAL DE ESGOTO SANITÁRIO. AF_08/2022	INHI - INSTALAÇÕES HIDROS SANITÁRIAS	UN	0,0578000	24,90	1,43
Composição Auxiliar	89796	SINAPI	TE, PVC, SERIE NORMAL, ESGOTO PREDIAL, DN 100 X 100 MM, JUNTA ELÁSTICA, FORNECIDO E INSTALADO EM RAMAL DE DESCARGA OU RAMAL DE ESGOTO SANITÁRIO. AF_08/2022	INHI - INSTALAÇÕES HIDROS SANITÁRIAS	UN	0,0385000	45,51	1,75
Composição Auxiliar	89957	SINAPI	PONTO DE CONSUMO TERMINAL DE ÁGUA FRIA (SUBRAMAL) COM TUBULAÇÃO DE PVC, DN 25 MM, INSTALADO EM RAMAL DE ÁGUA, INCLUSOS RASGO E CHUMBAMENTO EM ALVENARIA. AF_12/2014	INHI - INSTALAÇÕES HIDROS SANITÁRIAS	UN	0,0964000	117,33	11,31
Composição Auxiliar	90443	SINAPI	RASGO EM ALVENARIA PARA RAMAIS/ DISTRIBUIÇÃO COM DIAMETROS MENORES OU IGUAIS A 40 MM. AF_05/2015	INHI - INSTALAÇÕES HIDROS SANITÁRIAS	M	0,1002000	10,10	1,01

UNIVERSIDADE FEDERAL DO AMAPÁ  
PRÓ-REITORIA DE ADMINISTRAÇÃO

Obra:

CONSTRUÇÃO DE UMA QUADRA POLIESPORTIVA

Bancos:

SINAPI - 02/2023 - Amapá  
COMP. PRÓPRIAS

B.D.I.:

29,84%

Encargos Sociais:

Desonerado: embutido nos  
preços unitário dos insumos de  
mão de obra, de acordo com as  
bases.

Composições Analíticas com Preço Unitário

Item	Código	Banco	Descrição	Tipo	Und	Quant.	Valor Unit	Total
Composição Auxiliar	90466	SINAPI	CHUMBAMENTO LINEAR EM ALVENARIA PARA RAMAIS/DISTRIBUIÇÃO COM DIÂMETROS MENORES OU IGUAIS A 40 MM. AF_05/2015	INHI - INSTALAÇÕES HIDROS SANITÁRIAS	M	0,1002000	10,99	1,10
Composição Auxiliar	90820	SINAPI	PORTA DE MADEIRA PARA PINTURA, SEMI-OCA (LEVE OU MÉDIA), 60X210CM, ESPESSURA DE 3,5CM, INCLUSO DOBRADIÇAS - FORNECIMENTO E INSTALAÇÃO. AF_12/2019	ESQV - ESQUADRIAS/FERRAGENS/VIDROS	UN	0,0385000	311,22	11,98
Composição Auxiliar	90822	SINAPI	PORTA DE MADEIRA PARA PINTURA, SEMI-OCA (LEVE OU MÉDIA), 80X210CM, ESPESSURA DE 3,5CM, INCLUSO DOBRADIÇAS - FORNECIMENTO E INSTALAÇÃO. AF_12/2019	ESQV - ESQUADRIAS/FERRAGENS/VIDROS	UN	0,0578000	340,01	19,65
Composição Auxiliar	91170	SINAPI	FIXAÇÃO DE TUBOS HORIZONTAIS DE PVC, CPVC OU COBRE DIÂMETROS MENORES OU IGUAIS A 40 MM OU ELETROCALHAS ATÉ 150MM DE LARGURA, COM ABRAÇADEIRA METÁLICA RÍGIDA TIPO D 1/2", FIXADA EM PERFILADO EM LAJE. AF_05/2015	INHI - INSTALAÇÕES HIDROS SANITÁRIAS	M	0,5300000	3,08	1,63
Composição Auxiliar	91173	SINAPI	FIXAÇÃO DE TUBOS VERTICAIS DE PPR DIÂMETROS MENORES OU IGUAIS A 40 MM COM ABRAÇADEIRA METÁLICA RÍGIDA TIPO D 1/2", FIXADA EM PERFILADO EM ALVENARIA. AF_05/2015	INHI - INSTALAÇÕES HIDROS SANITÁRIAS	M	1,7344000	1,56	2,70
Composição Auxiliar	91341	SINAPI	PORTA EM ALUMÍNIO DE ABRIR TIPO VENEZIANA COM GUARNIÇÃO, FIXAÇÃO COM PARAFUSOS - FORNECIMENTO E INSTALAÇÃO. AF_12/2019	ESQV - ESQUADRIAS/FERRAGENS/VIDROS	m²	0,0324000	668,88	21,67
Composição Auxiliar	91862	SINAPI	ELETRODUTO RÍGIDO ROSCÁVEL, PVC, DN 20 MM (1/2"), PARA CIRCUITOS TERMINAIS, INSTALADO EM FORRO - FORNECIMENTO E INSTALAÇÃO. AF_12/2015	INEL - INSTALAÇÃO ELÉTRICA/ELETRIFICAÇÃO E ILUMINAÇÃO EXTERNA	M	0,5300000	10,27	5,44
Composição Auxiliar	91870	SINAPI	ELETRODUTO RÍGIDO ROSCÁVEL, PVC, DN 20 MM (1/2"), PARA CIRCUITOS TERMINAIS, INSTALADO EM PAREDE - FORNECIMENTO E INSTALAÇÃO. AF_12/2015	INEL - INSTALAÇÃO ELÉTRICA/ELETRIFICAÇÃO E ILUMINAÇÃO EXTERNA	M	1,7344000	10,94	18,97
Composição Auxiliar	91911	SINAPI	CURVA 90 GRAUS PARA ELETRODUTO, PVC, ROSCÁVEL, DN 20 MM (1/2"), PARA CIRCUITOS TERMINAIS, INSTALADA EM PAREDE - FORNECIMENTO E INSTALAÇÃO. AF_12/2015	INEL - INSTALAÇÃO ELÉTRICA/ELETRIFICAÇÃO E ILUMINAÇÃO EXTERNA	UN	0,1927000	12,26	2,36
Composição Auxiliar	91924	SINAPI	CABO DE COBRE FLEXÍVEL ISOLADO, 1,5 MM², ANTI-CHAMA 450/750 V, PARA CIRCUITOS TERMINAIS - FORNECIMENTO E INSTALAÇÃO. AF_12/2015	INEL - INSTALAÇÃO ELÉTRICA/ELETRIFICAÇÃO E ILUMINAÇÃO EXTERNA	M	1,4165000	3,17	4,49
Composição Auxiliar	91926	SINAPI	CABO DE COBRE FLEXÍVEL ISOLADO, 2,5 MM², ANTI-CHAMA 450/750 V, PARA CIRCUITOS TERMINAIS - FORNECIMENTO E INSTALAÇÃO. AF_12/2015	INEL - INSTALAÇÃO ELÉTRICA/ELETRIFICAÇÃO E ILUMINAÇÃO EXTERNA	M	3,4689000	4,62	16,02

UNIVERSIDADE FEDERAL DO AMAPÁ  
PRÓ-REITORIA DE ADMINISTRAÇÃO

Obra:

CONSTRUÇÃO DE UMA QUADRA POLIESPORTIVA

Bancos:

SINAPI - 02/2023 - Amapá  
COMP. PRÓPRIAS

B.D.I.:

29,84%

Encargos Sociais:

Desonerado: embutido nos  
preços unitário dos insumos de  
mão de obra, de acordo com as  
bases.

Composições Analíticas com Preço Unitário

Item	Código	Banco	Descrição	Tipo	Und	Quant.	Valor Unit	Total
Composição Auxiliar	91928	SINAPI	CABO DE COBRE FLEXÍVEL ISOLADO, 4 MM², ANTI-CHAMA 450/750 V, PARA CIRCUITOS TERMINAIS - FORNECIMENTO E INSTALAÇÃO. AF_12/2015	INEL - INSTALAÇÃO ELÉTRICA/ELETRIFICAÇÃO E ILUMINAÇÃO EXTERNA	M	2,0235000	7,21	14,58
Composição Auxiliar	91937	SINAPI	CAIXA OCTOGONAL 3" X 3", PVC, INSTALADA EM LAJE - FORNECIMENTO E INSTALAÇÃO. AF_12/2015	INEL - INSTALAÇÃO ELÉTRICA/ELETRIFICAÇÃO E ILUMINAÇÃO EXTERNA	UN	0,1734000	10,84	1,87
Composição Auxiliar	91945	SINAPI	SUPORTE PARAFUSADO COM PLACA DE ENCAIXE 4" X 2" ALTO (2,00 M DO PISO) PARA PONTO ELÉTRICO - FORNECIMENTO E INSTALAÇÃO. AF_12/2015	INEL - INSTALAÇÃO ELÉTRICA/ELETRIFICAÇÃO E ILUMINAÇÃO EXTERNA	UN	0,0578000	8,91	0,51
Composição Auxiliar	92000	SINAPI	TOMADA BAIXA DE EMBUTIR (1 MÓDULO), 2P+T 10 A, INCLUINDO SUPORTE E PLACA - FORNECIMENTO E INSTALAÇÃO. AF_12/2015	INEL - INSTALAÇÃO ELÉTRICA/ELETRIFICAÇÃO E ILUMINAÇÃO EXTERNA	UN	0,0771000	26,23	2,02
Composição Auxiliar	92008	SINAPI	TOMADA BAIXA DE EMBUTIR (2 MÓDULOS), 2P+T 10 A, INCLUINDO SUPORTE E PLACA - FORNECIMENTO E INSTALAÇÃO. AF_12/2015	INEL - INSTALAÇÃO ELÉTRICA/ELETRIFICAÇÃO E ILUMINAÇÃO EXTERNA	UN	0,1542000	42,24	6,51
Composição Auxiliar	92023	SINAPI	INTERRUPTOR SIMPLES (1 MÓDULO) COM 1 TOMADA DE EMBUTIR 2P+T 10 A, INCLUINDO SUPORTE E PLACA - FORNECIMENTO E INSTALAÇÃO. AF_12/2015	INEL - INSTALAÇÃO ELÉTRICA/ELETRIFICAÇÃO E ILUMINAÇÃO EXTERNA	UN	0,1349000	43,92	5,92
Composição Auxiliar	92543	SINAPI	TRAMA DE MADEIRA COMPOSTA POR TERÇAS PARA TELHADOS DE ATÉ 2 ÁGUAS PARA TELHA ONDULADA DE FIBROCIMENTO, METÁLICA, PLÁSTICA OU TERMOACÚSTICA, INCLUSO TRANSPORTE VERTICAL. AF_07/2019	COBE - COBERTURA	m²	1,3621000	14,43	19,65
Composição Auxiliar	92981	SINAPI	CABO DE COBRE FLEXÍVEL ISOLADO, 16 MM², ANTI-CHAMA 450/750 V, PARA DISTRIBUIÇÃO - FORNECIMENTO E INSTALAÇÃO. AF_12/2015	INEL - INSTALAÇÃO ELÉTRICA/ELETRIFICAÇÃO E ILUMINAÇÃO EXTERNA	M	0,1927000	19,01	3,66
Composição Auxiliar	93358	SINAPI	ESCAVAÇÃO MANUAL DE VALA COM PROFUNDIDADE MENOR OU IGUAL A 1,30 M. AF_02/2021	MOVT - MOVIMENTO DE TERRA	m³	0,0233000	60,72	1,41
Composição Auxiliar	94210	SINAPI	TELHAMENTO COM TELHA ONDULADA DE FIBROCIMENTO E = 6 MM, COM RECOBRIMENTO LATERAL DE 1 1/4 DE ONDA PARA TELHADO COM INCLINAÇÃO MÁXIMA DE 10°, COM ATÉ 2 ÁGUAS, INCLUSO IÇAMENTO. AF_07/2019	COBE - COBERTURA	m²	1,3621000	48,22	65,68
Composição Auxiliar	94559	SINAPI	JANELA DE AÇO TIPO BASCULANTE PARA VIDROS, COM BATENTE, FERRAGENS E PINTURA ANTICORROSIVA. EXCLUSIVE VIDROS, ACABAMENTO, ALIZAR E CONTRAMARCO. FORNECIMENTO E INSTALAÇÃO. AF_12/2019	ESQV - ESQUADRIAS/FERRAGENS/VIDROS	m²	0,0289000	782,13	22,60

UNIVERSIDADE FEDERAL DO AMAPÁ  
PRÓ-REITORIA DE ADMINISTRAÇÃO

Obra:

Bancos:

B.D.I.:

Encargos Sociais:

CONSTRUÇÃO DE UMA QUADRA POLIESPORTIVA

SINAPI - 02/2023 - Amapá  
COMP. PRÓPRIAS

29,84%

Desonerado: embutido nos  
preços unitário dos insumos de  
mão de obra, de acordo com as  
bases.

Composições Analíticas com Preço Unitário

Item	Código	Banco	Descrição	Tipo	Und	Quant.	Valor Unit	Total
Composição Auxiliar	95240	SINAPI	LASTRO DE CONCRETO MAGRO, APLICADO EM PISOS, LAJES SOBRE SOLO OU RADIERS, ESPESSURA DE 3 CM. AF_07/2016	FUES - FUNDAÇÕES E ESTRUTURAS	m²	0,0054000	21,91	0,11
Composição Auxiliar	95241	SINAPI	LASTRO DE CONCRETO MAGRO, APLICADO EM PISOS, LAJES SOBRE SOLO OU RADIERS, ESPESSURA DE 5 CM. AF_07/2016	FUES - FUNDAÇÕES E ESTRUTURAS	m²	1,3559000	36,52	49,51
Composição Auxiliar	95805	SINAPI	CONDULETE DE PVC, TIPO B, PARA ELETRODUTO DE PVC SOLDÁVEL DN 25 MM (3/4"), APARENTE - FORNECIMENTO E INSTALAÇÃO. AF_11/2016	INEL - INSTALAÇÃO ELÉTRICA/ELETRIFICAÇÃO E ILUMINAÇÃO EXTERNA	UN	0,2891000	21,96	6,34
Composição Auxiliar	95811	SINAPI	CONDULETE DE PVC, TIPO LB, PARA ELETRODUTO DE PVC SOLDÁVEL DN 25 MM (3/4"), APARENTE - FORNECIMENTO E INSTALAÇÃO. AF_11/2016	INEL - INSTALAÇÃO ELÉTRICA/ELETRIFICAÇÃO E ILUMINAÇÃO EXTERNA	UN	0,1349000	18,90	2,54
Composição Auxiliar	96985	SINAPI	HASTE DE ATERRAMENTO 5/8 PARA SPDA - FORNECIMENTO E INSTALAÇÃO. AF_12/2017	INEL - INSTALAÇÃO ELÉTRICA/ELETRIFICAÇÃO E ILUMINAÇÃO EXTERNA	UN	0,0385000	94,66	3,64
Composição Auxiliar	96995	SINAPI	REATERRO MANUAL APOLOADO COM SOQUETE. AF_10/2017	MÓVT - MOVIMENTO DE TERRA	m³	0,0060000	36,81	0,22
Composição Auxiliar	97586	SINAPI	LUMINÁRIA TIPO CALHA, DE SOBREPOR, COM 2 LÂMPADAS TUBULARES FLUORESCENTES DE 36 W, COM REATOR DE PARTIDA RÁPIDA - FORNECIMENTO E INSTALAÇÃO. AF_02/2020	INEL - INSTALAÇÃO ELÉTRICA/ELETRIFICAÇÃO E ILUMINAÇÃO EXTERNA	UN	0,1156000	154,87	17,90
Composição Auxiliar	97593	SINAPI	LUMINÁRIA TIPO SPOT, DE SOBREPOR, COM 1 LÂMPADA FLUORESCENTE DE 15 W, SEM REATOR - FORNECIMENTO E INSTALAÇÃO. AF_02/2020	INEL - INSTALAÇÃO ELÉTRICA/ELETRIFICAÇÃO E ILUMINAÇÃO EXTERNA	UN	0,0771000	139,54	10,75
Composição Auxiliar	97611	SINAPI	LÂMPADA COMPACTA FLUORESCENTE DE 15 W, BASE E27 - FORNECIMENTO E INSTALAÇÃO. AF_02/2020	INEL - INSTALAÇÃO ELÉTRICA/ELETRIFICAÇÃO E ILUMINAÇÃO EXTERNA	UN	0,0385000	22,15	0,85
Composição Auxiliar	97612	SINAPI	LÂMPADA COMPACTA FLUORESCENTE DE 20 W, BASE E27 - FORNECIMENTO E INSTALAÇÃO. AF_02/2020	INEL - INSTALAÇÃO ELÉTRICA/ELETRIFICAÇÃO E ILUMINAÇÃO EXTERNA	UN	0,0385000	24,12	0,92
Composição Auxiliar	97886	SINAPI	CAIXA ENTERRADA ELÉTRICA RETANGULAR, EM ALVENARIA COM TIJOLOS CERÂMICOS MACIÇOS, FUNDO COM BRITA, DIMENSÕES INTERNAS: 0,3X0,3X0,3 M. AF_12/2020	INEL - INSTALAÇÃO ELÉTRICA/ELETRIFICAÇÃO E ILUMINAÇÃO EXTERNA	UN	0,0385000	165,66	6,37
Composição Auxiliar	97906	SINAPI	CAIXA ENTERRADA HIDRÁULICA RETANGULAR, EM ALVENARIA COM BLOCOS DE CONCRETO, DIMENSÕES INTERNAS: 0,6X0,6X0,6 M PARA REDE DE ESGOTO. AF_12/2020	INHI - INSTALAÇÕES HIDROSANITÁRIAS	UN	0,0193000	433,90	8,37
Composição Auxiliar	98283	SINAPI	CABO TELEFÔNICO CCI-50 4 PARES, SEM BLINDAGEM, INSTALADO EM DISTRIBUIÇÃO DE EDIFICAÇÃO RESIDENCIAL - FORNECIMENTO E INSTALAÇÃO. AF_11/2019	INES - INSTALAÇÕES ESPECIAIS	M	0,6167000	8,32	5,13

UNIVERSIDADE FEDERAL DO AMAPÁ  
PRÓ-REITORIA DE ADMINISTRAÇÃO

Obra:

CONSTRUÇÃO DE UMA QUADRA POLIESPORTIVA

Bancos:

SINAPI - 02/2023 - Amapá  
COMP. PRÓPRIAS

B.D.I.:

29,84%

Encargos Sociais:

Desonerado: embutido nos  
preços unitário dos insumos de  
mão de obra, de acordo com as  
bases.

Composições Analíticas com Preço Unitário

Item	Código	Banco	Descrição	Tipo	Und	Quant.	Valor Unit	Total
Composição Auxiliar	98441	SINAPI	PAREDE DE MADEIRA COMPENSADA PARA CONSTRUÇÃO TEMPORÁRIA EM CHAPA SIMPLES, EXTERNA, COM ÁREA LÍQUIDA MAIOR OU IGUAL A 6 M², SEM VÃO. AF_05/2018	CANT - CANTEIRO DE OBRAS	m²	0,2979000	111,79	33,30
Composição Auxiliar	98442	SINAPI	PAREDE DE MADEIRA COMPENSADA PARA CONSTRUÇÃO TEMPORÁRIA EM CHAPA SIMPLES, EXTERNA, COM ÁREA LÍQUIDA MENOR QUE 6 M², SEM VÃO. AF_05/2018	CANT - CANTEIRO DE OBRAS	m²	0,3429000	114,32	39,20
Composição Auxiliar	98443	SINAPI	PAREDE DE MADEIRA COMPENSADA PARA CONSTRUÇÃO TEMPORÁRIA EM CHAPA SIMPLES, INTERNA, COM ÁREA LÍQUIDA MAIOR OU IGUAL A 6 M², SEM VÃO. AF_05/2018	CANT - CANTEIRO DE OBRAS	m²	0,1581000	98,12	15,51
Composição Auxiliar	98444	SINAPI	PAREDE DE MADEIRA COMPENSADA PARA CONSTRUÇÃO TEMPORÁRIA EM CHAPA SIMPLES, INTERNA, COM ÁREA LÍQUIDA MENOR QUE 6 M², SEM VÃO. AF_05/2018	CANT - CANTEIRO DE OBRAS	m²	0,1820000	99,92	18,18
Composição Auxiliar	98445	SINAPI	PAREDE DE MADEIRA COMPENSADA PARA CONSTRUÇÃO TEMPORÁRIA EM CHAPA SIMPLES, EXTERNA, COM ÁREA LÍQUIDA MAIOR OU IGUAL A 6 M², COM VÃO. AF_05/2018	CANT - CANTEIRO DE OBRAS	m²	0,4654000	132,07	61,46
Composição Auxiliar	98446	SINAPI	PAREDE DE MADEIRA COMPENSADA PARA CONSTRUÇÃO TEMPORÁRIA EM CHAPA SIMPLES, EXTERNA, COM ÁREA LÍQUIDA MENOR QUE 6 M², COM VÃO. AF_05/2018	CANT - CANTEIRO DE OBRAS	m²	0,3629000	166,79	60,52
Composição Auxiliar	98447	SINAPI	PAREDE DE MADEIRA COMPENSADA PARA CONSTRUÇÃO TEMPORÁRIA EM CHAPA SIMPLES, INTERNA, COM ÁREA LÍQUIDA MAIOR OU IGUAL A 6 M², COM VÃO. AF_05/2018	CANT - CANTEIRO DE OBRAS	m²	0,2470000	113,08	27,93
Composição Auxiliar	98448	SINAPI	PAREDE DE MADEIRA COMPENSADA PARA CONSTRUÇÃO TEMPORÁRIA EM CHAPA SIMPLES, INTERNA, COM ÁREA LÍQUIDA MENOR QUE 6 M², COM VÃO. AF_05/2018	CANT - CANTEIRO DE OBRAS	m²	0,1926000	139,48	26,86
Insumo	00003080	SINAPI	FECHADURA ESPELHO PARA PORTA EXTERNA, EM ACO INOX (MAQUINA, TESTA E CONTRA-TESTA) E EM ZAMAC (MACANETA, LINGUETA E TRINCOS) COM ACABAMENTO CROMADO, MAQUINA DE 40 MM, INCLUINDO CHAVE TIPO CILINDRO	Material	CJ	0,0578000	86,00	4,97
Insumo	00003097	SINAPI	FECHADURA ROSETA REDONDA PARA PORTA DE BANHEIRO, EM ACO INOX (MAQUINA, TESTA E CONTRA-TESTA) E EM ZAMAC (MACANETA, LINGUETA E TRINCOS) COM ACABAMENTO CROMADO, MAQUINA DE 40 MM, INCLUINDO CHAVE TIPO TRANQUETA	Material	CJ	0,0385000	96,29	3,70
Insumo	00010886	SINAPI	EXTINTOR DE INCENDIO PORTATIL COM CARGA DE AGUA PRESSURIZADA DE 10 L, CLASSE A	Material	UN	0,0193000	341,25	6,58

UNIVERSIDADE FEDERAL DO AMAPÁ  
PRÓ-REITORIA DE ADMINISTRAÇÃO

Obra:

CONSTRUÇÃO DE UMA QUADRA POLIESPORTIVA

Bancos:

SINAPI - 02/2023 - Amapá  
COMP. PRÓPRIAS

B.D.I.:

29,84%

Encargos Sociais:

Desonerado: embutido nos  
preços unitário dos insumos de  
mão de obra, de acordo com as  
bases.

Composições Analíticas com Preço Unitário

Item	Código	Banco	Descrição	Tipo	Und	Quant.	Valor Unit	Total		
Insumo	00010891	SINAPI	EXTINTOR DE INCENDIO PORTATIL COM CARGA DE PO QUIMICO SECO (PQS) DE 4 KG, CLASSE BC	Material	UN	0,0193000	329,99	6,36		
Insumo	00011587	SINAPI	FORRO DE PVC LISO, BRANCO, REGUA DE 10 CM, ESPESSURA DE 8 MM A 10 MM (COM COLOCACAO / SEM ESTRUTURA METALICA)	Material	m²	0,9938000	65,60	65,19		
					MO sem LS =>	173,44	LS =>	0,00	MO com LS =>	173,44
					Valor do BDI =>	299,76	Valor com BDI =>	1.304,34		

1.6	Código	Banco	Descrição	Tipo	Und	Quant.	Valor Unit	Total
Composição	93208	SINAPI	EXECUÇÃO DE ALMOXARIFADO EM CANTEIRO DE OBRA EM CHAPA DE MADEIRA COMPENSADA, INCLUSO PRATELEIRAS. AF_02/2016	CANT - CANTEIRO DE OBRAS	m²	1,0000000	766,32	766,32
Composição Auxiliar	101165	SINAPI	ALVENARIA DE EMBASAMENTO COM BLOCO ESTRUTURAL DE CONCRETO, DE 14X19X29CM E ARGAMASSA DE ASSENTAMENTO COM PREPARO EM BETONEIRA. AF_05/2020	FUES - FUNDAÇÕES E ESTRUTURAS	m³	0,0269000	947,62	25,49
Composição Auxiliar	101876	SINAPI	QUADRO DE DISTRIBUIÇÃO DE ENERGIA EM PVC, DE EMBUTIR, SEM BARRAMENTO, PARA 6 DISJUNTORES - FORNECIMENTO E INSTALAÇÃO. AF_10/2020	INEL - INSTALAÇÃO ELÉTRICA/ELETRIFICAÇÃO E ILUMINAÇÃO EXTERNA	UN	0,0252000	74,20	1,86
Composição Auxiliar	101891	SINAPI	DISJUNTOR MONOPOLAR TIPO NEMA, CORRENTE NOMINAL DE 35 ATÉ 50A - FORNECIMENTO E INSTALAÇÃO. AF_10/2020	INEL - INSTALAÇÃO ELÉTRICA/ELETRIFICAÇÃO E ILUMINAÇÃO EXTERNA	UN	0,0504000	28,69	1,44
Composição Auxiliar	88262	SINAPI	CARPINTEIRO DE FORMAS COM ENCARGOS COMPLEMENTARES	SEDI - SERVIÇOS DIVERSOS	H	0,9794000	20,33	19,91
Composição Auxiliar	88489	SINAPI	APLICAÇÃO MANUAL DE PINTURA COM TINTA LÁTEX ACRÍLICA EM PAREDES, DUAS DEMÃOS. AF_06/2014	PINT - PINTURAS	m²	3,7457000	10,66	39,92
Composição Auxiliar	91170	SINAPI	FIXAÇÃO DE TUBOS HORIZONTAIS DE PVC, CPVC OU COBRE DIÂMETROS MENORES OU IGUAIS A 40 MM OU ELETROCALHAS ATÉ 150MM DE LARGURA, COM ABRAÇADEIRA METÁLICA RÍGIDA TIPO D 1/2", FIXADA EM PERFILADO EM LAJE. AF_05/2015	INHI - INSTALAÇÕES HIDROSANITÁRIAS	M	0,2518000	3,08	0,77
Composição Auxiliar	91173	SINAPI	FIXAÇÃO DE TUBOS VERTICAIS DE PPR DIÂMETROS MENORES OU IGUAIS A 40 MM COM ABRAÇADEIRA METÁLICA RÍGIDA TIPO D 1/2", FIXADA EM PERFILADO EM ALVENARIA. AF_05/2015	INHI - INSTALAÇÕES HIDROSANITÁRIAS	M	0,2266000	1,56	0,35

UNIVERSIDADE FEDERAL DO AMAPÁ  
PRÓ-REITORIA DE ADMINISTRAÇÃO

Obra:

CONSTRUÇÃO DE UMA QUADRA POLIESPORTIVA

Bancos:

SINAPI - 02/2023 - Amapá  
COMP. PRÓPRIAS

B.D.I.:

29,84%

Encargos Sociais:

Desonerado: embutido nos  
preços unitário dos insumos de  
mão de obra, de acordo com as  
bases.

Composições Analíticas com Preço Unitário

Item	Código	Banco	Descrição	Tipo	Und	Quant.	Valor Unit	Total
Composição Auxiliar	91341	SINAPI	PORTA EM ALUMÍNIO DE ABRIR TIPO VENEZIANA COM GUARNIÇÃO, FIXAÇÃO COM PARAFUSOS - FORNECIMENTO E INSTALAÇÃO. AF_12/2019	ESQV - ESQUADRIAS/FERRAGENS/VIDROS	m²	0,0634000	668,88	42,40
Composição Auxiliar	91862	SINAPI	ELETRODUTO RÍGIDO ROSCÁVEL, PVC, DN 20 MM (1/2"), PARA CIRCUITOS TERMINAIS, INSTALADO EM FORRO - FORNECIMENTO E INSTALAÇÃO. AF_12/2015	INEL - INSTALAÇÃO ELÉTRICA/ELETRIFICAÇÃO E ILUMINAÇÃO EXTERNA	M	0,2518000	10,27	2,58
Composição Auxiliar	91870	SINAPI	ELETRODUTO RÍGIDO ROSCÁVEL, PVC, DN 20 MM (1/2"), PARA CIRCUITOS TERMINAIS, INSTALADO EM PAREDE - FORNECIMENTO E INSTALAÇÃO. AF_12/2015	INEL - INSTALAÇÃO ELÉTRICA/ELETRIFICAÇÃO E ILUMINAÇÃO EXTERNA	M	0,2266000	10,94	2,47
Composição Auxiliar	91911	SINAPI	CURVA 90 GRAUS PARA ELETRODUTO, PVC, ROSCÁVEL, DN 20 MM (1/2"), PARA CIRCUITOS TERMINAIS, INSTALADA EM PAREDE - FORNECIMENTO E INSTALAÇÃO. AF_12/2015	INEL - INSTALAÇÃO ELÉTRICA/ELETRIFICAÇÃO E ILUMINAÇÃO EXTERNA	UN	0,0755000	12,26	0,92
Composição Auxiliar	91924	SINAPI	CABO DE COBRE FLEXÍVEL ISOLADO, 1,5 MM², ANTI-CHAMA 450/750 V, PARA CIRCUITOS TERMINAIS - FORNECIMENTO E INSTALAÇÃO. AF_12/2015	INEL - INSTALAÇÃO ELÉTRICA/ELETRIFICAÇÃO E ILUMINAÇÃO EXTERNA	M	0,6219000	3,17	1,97
Composição Auxiliar	91926	SINAPI	CABO DE COBRE FLEXÍVEL ISOLADO, 2,5 MM², ANTI-CHAMA 450/750 V, PARA CIRCUITOS TERMINAIS - FORNECIMENTO E INSTALAÇÃO. AF_12/2015	INEL - INSTALAÇÃO ELÉTRICA/ELETRIFICAÇÃO E ILUMINAÇÃO EXTERNA	M	0,6798000	4,62	3,14
Composição Auxiliar	91937	SINAPI	CAIXA OCTOGONAL 3" X 3", PVC, INSTALADA EM LAJE - FORNECIMENTO E INSTALAÇÃO. AF_12/2015	INEL - INSTALAÇÃO ELÉTRICA/ELETRIFICAÇÃO E ILUMINAÇÃO EXTERNA	UN	0,1259000	10,84	1,36
Composição Auxiliar	92000	SINAPI	TOMADA BAIXA DE EMBUTIR (1 MÓDULO), 2P+T 10 A, INCLUINDO SUPORTE E PLACA - FORNECIMENTO E INSTALAÇÃO. AF_12/2015	INEL - INSTALAÇÃO ELÉTRICA/ELETRIFICAÇÃO E ILUMINAÇÃO EXTERNA	UN	0,0504000	26,23	1,32
Composição Auxiliar	92025	SINAPI	INTERRUPTOR SIMPLES (1 MÓDULO) COM 2 TOMADAS DE EMBUTIR 2P+T 10 A, INCLUINDO SUPORTE E PLACA - FORNECIMENTO E INSTALAÇÃO. AF_12/2015	INEL - INSTALAÇÃO ELÉTRICA/ELETRIFICAÇÃO E ILUMINAÇÃO EXTERNA	UN	0,0252000	63,12	1,59
Composição Auxiliar	92543	SINAPI	TRAMA DE MADEIRA COMPOSTA POR TERÇAS PARA TELHADOS DE ATÉ 2 ÁGUAS PARA TELHA ONDULADA DE FIBROCIMENTO, METÁLICA, PLÁSTICA OU TERMOACÚSTICA, INCLUSO TRANSPORTE VERTICAL. AF_07/2019	COBE - COBERTURA	m²	1,4396000	14,43	20,77
Composição Auxiliar	93358	SINAPI	ESCAVAÇÃO MANUAL DE VALA COM PROFUNDIDADE MENOR OU IGUAL A 1,30 M. AF_02/2021	MOV T - MOVIMENTO DE TERRA	m³	0,0262000	60,72	1,59
Composição Auxiliar	94210	SINAPI	TELHAMENTO COM TELHA ONDULADA DE FIBROCIMENTO E = 6 MM, COM RECOBRIMENTO LATERAL DE 1 1/4 DE ONDA PARA TELHADO COM INCLINAÇÃO MÁXIMA DE 10°, COM ATÉ 2 ÁGUAS, INCLUSO IÇAMENTO. AF_07/2019	COBE - COBERTURA	m²	1,4396000	48,22	69,41

UNIVERSIDADE FEDERAL DO AMAPÁ  
PRÓ-REITORIA DE ADMINISTRAÇÃO

Obra:

CONSTRUÇÃO DE UMA QUADRA POLIESPORTIVA

Bancos:

SINAPI - 02/2023 - Amapá  
COMP. PRÓPRIAS

B.D.I.:

29,84%

Encargos Sociais:

Desonerado: embutido nos  
preços unitário dos insumos de  
mão de obra, de acordo com as  
bases.

Composições Analíticas com Preço Unitário

Item	Código	Banco	Descrição	Tipo	Und	Quant.	Valor Unit	Total
Composição Auxiliar	94559	SINAPI	JANELA DE AÇO TIPO BASCULANTE PARA VIDROS, COM BATENTE, FERRAGENS E PINTURA ANTICORROSIVA. EXCLUSIVE VIDROS, ACABAMENTO, ALIZAR E CONTRAMARCO. FORNECIMENTO E INSTALAÇÃO. AF_12/2019	ESQV - ESQUADRIAS/FERRAGENS/VIDROS	m²	0,0755000	782,13	59,05
Composição Auxiliar	95240	SINAPI	LASTRO DE CONCRETO MAGRO, APLICADO EM PISOS, LAJES SOBRE SOLO OU RADIERS, ESPESSURA DE 3 CM. AF_07/2016	FUES - FUNDAÇÕES E ESTRUTURAS	m²	0,0060000	21,91	0,13
Composição Auxiliar	95241	SINAPI	LASTRO DE CONCRETO MAGRO, APLICADO EM PISOS, LAJES SOBRE SOLO OU RADIERS, ESPESSURA DE 5 CM. AF_07/2016	FUES - FUNDAÇÕES E ESTRUTURAS	m²	1,4396000	36,52	52,57
Composição Auxiliar	95805	SINAPI	CONDULETE DE PVC, TIPO B, PARA ELETRODUTO DE PVC SOLDÁVEL DN 25 MM (3/4"), APARENTE - FORNECIMENTO E INSTALAÇÃO. AF_11/2016	INEL - INSTALAÇÃO ELÉTRICA/ELETRIFICAÇÃO E ILUMINAÇÃO EXTERNA	UN	0,0504000	21,96	1,10
Composição Auxiliar	95811	SINAPI	CONDULETE DE PVC, TIPO LB, PARA ELETRODUTO DE PVC SOLDÁVEL DN 25 MM (3/4"), APARENTE - FORNECIMENTO E INSTALAÇÃO. AF_11/2016	INEL - INSTALAÇÃO ELÉTRICA/ELETRIFICAÇÃO E ILUMINAÇÃO EXTERNA	UN	0,0252000	18,90	0,47
Composição Auxiliar	96995	SINAPI	REATERRO MANUAL APILOADO COM SOQUETE. AF_10/2017	MOVT - MOVIMENTO DE TERRA	m³	0,0067000	36,81	0,24
Composição Auxiliar	97586	SINAPI	LUMINÁRIA TIPO CALHA, DE SOBREPOR, COM 2 LÂMPADAS TUBULARES FLUORESCENTES DE 36 W, COM REATOR DE PARTIDA RÁPIDA - FORNECIMENTO E INSTALAÇÃO. AF_02/2020	INEL - INSTALAÇÃO ELÉTRICA/ELETRIFICAÇÃO E ILUMINAÇÃO EXTERNA	UN	0,1007000	154,87	15,59
Composição Auxiliar	97593	SINAPI	LUMINÁRIA TIPO SPOT, DE SOBREPOR, COM 1 LÂMPADA FLUORESCENTE DE 15 W, SEM REATOR - FORNECIMENTO E INSTALAÇÃO. AF_02/2020	INEL - INSTALAÇÃO ELÉTRICA/ELETRIFICAÇÃO E ILUMINAÇÃO EXTERNA	UN	0,0252000	139,54	3,51
Composição Auxiliar	97611	SINAPI	LÂMPADA COMPACTA FLUORESCENTE DE 15 W, BASE E27 - FORNECIMENTO E INSTALAÇÃO. AF_02/2020	INEL - INSTALAÇÃO ELÉTRICA/ELETRIFICAÇÃO E ILUMINAÇÃO EXTERNA	UN	0,0252000	22,15	0,55
Composição Auxiliar	98441	SINAPI	PAREDE DE MADEIRA COMPENSADA PARA CONSTRUÇÃO TEMPORÁRIA EM CHAPA SIMPLES, EXTERNA, COM ÁREA LÍQUIDA MAIOR OU IGUAL A 6 M², SEM VÃO. AF_05/2018	CANT - CANTEIRO DE OBRAS	m²	0,3517000	111,79	39,31
Composição Auxiliar	98442	SINAPI	PAREDE DE MADEIRA COMPENSADA PARA CONSTRUÇÃO TEMPORÁRIA EM CHAPA SIMPLES, EXTERNA, COM ÁREA LÍQUIDA MENOR QUE 6 M², SEM VÃO. AF_05/2018	CANT - CANTEIRO DE OBRAS	m²	0,4048000	114,32	46,27
Composição Auxiliar	98443	SINAPI	PAREDE DE MADEIRA COMPENSADA PARA CONSTRUÇÃO TEMPORÁRIA EM CHAPA SIMPLES, INTERNA, COM ÁREA LÍQUIDA MAIOR OU IGUAL A 6 M², SEM VÃO. AF_05/2018	CANT - CANTEIRO DE OBRAS	m²	0,0281000	98,12	2,75



UNIVERSIDADE FEDERAL DO AMAPÁ  
PRÓ-REITORIA DE ADMINISTRAÇÃO

Obra:

CONSTRUÇÃO DE UMA QUADRA POLIESPORTIVA

Bancos:

SINAPI - 02/2023 - Amapá  
COMP. PRÓPRIAS

B.D.I.:

29,84%

Encargos Sociais:

Desonerado: embutido nos  
preços unitário dos insumos de  
mão de obra, de acordo com as  
bases.

Composições Analíticas com Preço Unitário

Item	Código	Banco	Descrição	Tipo	Und	Quant.	Valor Unit	Total		
Composição Auxiliar	98444	SINAPI	PAREDE DE MADEIRA COMPENSADA PARA CONSTRUÇÃO TEMPORÁRIA EM CHAPA SIMPLES, INTERNA, COM ÁREA LÍQUIDA MENOR QUE 6 M², SEM VÃO. AF_05/2018	CANT - CANTEIRO DE OBRAS	m²	0,0323000	99,92	3,22		
Composição Auxiliar	98445	SINAPI	PAREDE DE MADEIRA COMPENSADA PARA CONSTRUÇÃO TEMPORÁRIA EM CHAPA SIMPLES, EXTERNA, COM ÁREA LÍQUIDA MAIOR OU IGUAL A 6 M², COM VÃO. AF_05/2018	CANT - CANTEIRO DE OBRAS	m²	0,5495000	132,07	72,57		
Composição Auxiliar	98446	SINAPI	PAREDE DE MADEIRA COMPENSADA PARA CONSTRUÇÃO TEMPORÁRIA EM CHAPA SIMPLES, EXTERNA, COM ÁREA LÍQUIDA MENOR QUE 6 M², COM VÃO. AF_05/2018	CANT - CANTEIRO DE OBRAS	m²	0,4284000	166,79	71,45		
Composição Auxiliar	98447	SINAPI	PAREDE DE MADEIRA COMPENSADA PARA CONSTRUÇÃO TEMPORÁRIA EM CHAPA SIMPLES, INTERNA, COM ÁREA LÍQUIDA MAIOR OU IGUAL A 6 M², COM VÃO. AF_05/2018	CANT - CANTEIRO DE OBRAS	m²	0,0439000	113,08	4,96		
Composição Auxiliar	98448	SINAPI	PAREDE DE MADEIRA COMPENSADA PARA CONSTRUÇÃO TEMPORÁRIA EM CHAPA SIMPLES, INTERNA, COM ÁREA LÍQUIDA MENOR QUE 6 M², COM VÃO. AF_05/2018	CANT - CANTEIRO DE OBRAS	m²	0,0342000	139,48	4,77		
Insumo	00004513	SINAPI	CAIBRO 5 X 5 CM EM PINUS, MISTA OU EQUIVALENTE DA REGIAO - BRUTA	Material	M	3,4844000	6,68	23,27		
Insumo	00006193	SINAPI	TABUA NAO APARELHADA *2,5 X 20* CM, EM MACARANDUBA, ANGELIM OU EQUIVALENTE DA REGIAO - BRUTA	Material	M	3,9174000	10,81	42,34		
Insumo	00010886	SINAPI	EXTINTOR DE INCENDIO PORTATIL COM CARGA DE AGUA PRESSURIZADA DE 10 L, CLASSE A	Material	UN	0,0252000	341,25	8,59		
Insumo	00010891	SINAPI	EXTINTOR DE INCENDIO PORTATIL COM CARGA DE PO QUIMICO SECO (PQS) DE 4 KG, CLASSE BC	Material	UN	0,0252000	329,99	8,31		
Insumo	00011455	SINAPI	FERROLHO COM FECHO / TRINCO REDONDO, EM ACO GALVANIZADO / ZINCADO, DE SOBREPOR, COM COMPRIMENTO DE 8" E ESPESSURA MINIMA DA CHAPA DE 1,50 MM	Material	UN	0,0252000	17,63	0,44		
Insumo	00011587	SINAPI	FORRO DE PVC LISO, BRANCO, REGUA DE 10 CM, ESPESSURA DE 8 MM A 10 MM (COM COLOCACAO / SEM ESTRUTURA METALICA)	Material	m²	1,0000000	65,60	65,60		
					MO sem LS =>	124,17	LS =>	0,00	MO com LS =>	124,17
					Valor do BDI =>	228,66		Valor com BDI =>	994,98	

1.7	Código	Banco	Descrição	Tipo	Und	Quant.	Valor Unit	Total
-----	--------	-------	-----------	------	-----	--------	------------	-------

UNIVERSIDADE FEDERAL DO AMAPÁ  
PRÓ-REITORIA DE ADMINISTRAÇÃO

Obra:

CONSTRUÇÃO DE UMA QUADRA POLIESPORTIVA

Bancos:

SINAPI - 02/2023 - Amapá  
COMP. PRÓPRIAS

B.D.I.:

29,84%

Encargos Sociais:

Desonerado: embutido nos  
preços unitário dos insumos de  
mão de obra, de acordo com as  
bases.

Composições Analíticas com Preço Unitário

Item	Código	Banco	Descrição	Tipo	Und	Quant.	Valor Unit	Total
Composição	93210	SINAPI	EXECUÇÃO DE REFEITÓRIO EM CANTEIRO DE OBRA EM CHAPA DE MADEIRA COMPENSADA, NÃO INCLUSO MOBILIÁRIO E EQUIPAMENTOS. AF_02/2016	CANT - CANTEIRO DE OBRAS	m²	1,0000000	535,25	535,25
Composição Auxiliar	101165	SINAPI	ALVENARIA DE EMBASAMENTO COM BLOCO ESTRUTURAL DE CONCRETO, DE 14X19X29CM E ARGAMASSA DE ASSENTAMENTO COM PREPARO EM BETONEIRA. AF_05/2020	FUES - FUNDAÇÕES E ESTRUTURAS	m³	0,0400000	947,62	37,90
Composição Auxiliar	101876	SINAPI	QUADRO DE DISTRIBUIÇÃO DE ENERGIA EM PVC, DE EMBUTIR, SEM BARRAMENTO, PARA 6 DISJUNTORES - FORNECIMENTO E INSTALAÇÃO. AF_10/2020	INEL - INSTALAÇÃO ELÉTRICA/ELETRIFICAÇÃO E ILUMINAÇÃO EXTERNA	UN	0,0268000	74,20	1,98
Composição Auxiliar	101891	SINAPI	DISJUNTOR MONOPOLAR TIPO NEMA, CORRENTE NOMINAL DE 35 ATÉ 50A - FORNECIMENTO E INSTALAÇÃO. AF_10/2020	INEL - INSTALAÇÃO ELÉTRICA/ELETRIFICAÇÃO E ILUMINAÇÃO EXTERNA	UN	0,1074000	28,69	3,08
Composição Auxiliar	86934	SINAPI	BANCADA DE MÁRMORE SINTÉTICO 120 X 60CM, COM CUBA INTEGRADA, INCLUSO SIFÃO TIPO FLEXÍVEL EM PVC, VÁLVULA EM PLÁSTICO CROMADO TIPO AMERICANA E TORNEIRA CROMADA LONGA, DE PAREDE, PADRÃO POPULAR - FORNECIMENTO E INSTALAÇÃO. AF_01/2020	INHI - INSTALAÇÕES HIDROSANITÁRIAS	UN	0,0268000	489,29	13,11
Composição Auxiliar	86943	SINAPI	LAVATÓRIO LOUÇA BRANCA SUSPENSO, 29,5 X 39CM OU EQUIVALENTE, PADRÃO POPULAR, INCLUSO SIFÃO FLEXÍVEL EM PVC, VÁLVULA E ENGATE FLEXÍVEL 30CM EM PLÁSTICO E TORNEIRA CROMADA DE MESA, PADRÃO POPULAR - FORNECIMENTO E INSTALAÇÃO. AF_01/2020	INHI - INSTALAÇÕES HIDROSANITÁRIAS	UN	0,0268000	261,18	6,99
Composição Auxiliar	88262	SINAPI	CARPINTEIRO DE FORMAS COM ENCARGOS COMPLEMENTARES	SEDI - SERVIÇOS DIVERSOS	H	1,1155000	20,33	22,67
Composição Auxiliar	88489	SINAPI	APLICAÇÃO MANUAL DE PINTURA COM TINTA LÁTEX ACRÍLICA EM PAREDES, DUAS DEMÃOS. AF_06/2014	PINT - PINTURAS	m²	1,4293000	10,66	15,23
Composição Auxiliar	89711	SINAPI	TUBO PVC, SERIE NORMAL, ESGOTO PREDIAL, DN 40 MM, FORNECIDO E INSTALADO EM RAMAL DE DESCARGA OU RAMAL DE ESGOTO SANITÁRIO. AF_08/2022	INHI - INSTALAÇÕES HIDROSANITÁRIAS	M	0,0886000	17,70	1,56
Composição Auxiliar	89714	SINAPI	TUBO PVC, SERIE NORMAL, ESGOTO PREDIAL, DN 100 MM, FORNECIDO E INSTALADO EM RAMAL DE DESCARGA OU RAMAL DE ESGOTO SANITÁRIO. AF_08/2022	INHI - INSTALAÇÕES HIDROSANITÁRIAS	M	0,1423000	32,28	4,59
Composição Auxiliar	89724	SINAPI	JOELHO 90 GRAUS, PVC, SERIE NORMAL, ESGOTO PREDIAL, DN 40 MM, JUNTA SOLDÁVEL, FORNECIDO E INSTALADO EM RAMAL DE DESCARGA OU RAMAL DE ESGOTO SANITÁRIO. AF_08/2022	INHI - INSTALAÇÕES HIDROSANITÁRIAS	UN	0,0537000	8,63	0,46

UNIVERSIDADE FEDERAL DO AMAPÁ  
PRÓ-REITORIA DE ADMINISTRAÇÃO

Obra:

CONSTRUÇÃO DE UMA QUADRA POLIESPORTIVA

Bancos:

SINAPI - 02/2023 - Amapá  
COMP. PRÓPRIAS

B.D.I.:

29,84%

Encargos Sociais:

Desonerado: embutido nos  
preços unitário dos insumos de  
mão de obra, de acordo com as  
bases.

Composições Analíticas com Preço Unitário

Item	Código	Banco	Descrição	Tipo	Und	Quant.	Valor Unit	Total
Composição Auxiliar	89957	SINAPI	PONTO DE CONSUMO TERMINAL DE ÁGUA FRIA (SUBRAMAL) COM TUBULAÇÃO DE PVC, DN 25 MM, INSTALADO EM RAMAL DE ÁGUA, INCLUSOS RASGO E CHUMBAMENTO EM ALVENARIA. AF_12/2014	INHI - INSTALAÇÕES HIDROS SANITÁRIAS	UN	0,0537000	117,33	6,30
Composição Auxiliar	90822	SINAPI	PORTA DE MADEIRA PARA PINTURA, SEMI-OCA (LEVE OU MÉDIA), 80X210CM, ESPESSURA DE 3,5CM, INCLUSO DOBRADIÇAS - FORNECIMENTO E INSTALAÇÃO. AF_12/2019	ESQV - ESQUADRIAS/FERRAGENS/VIDROS	UN	0,0268000	340,01	9,11
Composição Auxiliar	91170	SINAPI	FIXAÇÃO DE TUBOS HORIZONTAIS DE PVC, CPVC OU COBRE DIÂMETROS MENORES OU IGUAIS A 40 MM OU ELETROCALHAS ATÉ 150MM DE LARGURA, COM ABRAÇADEIRA METÁLICA RÍGIDA TIPO D 1/2", FIXADA EM PERFILADO EM LAJE. AF_05/2015	INHI - INSTALAÇÕES HIDROS SANITÁRIAS	M	0,3221000	3,08	0,99
Composição Auxiliar	91173	SINAPI	FIXAÇÃO DE TUBOS VERTICAIS DE PPR DIÂMETROS MENORES OU IGUAIS A 40 MM COM ABRAÇADEIRA METÁLICA RÍGIDA TIPO D 1/2", FIXADA EM PERFILADO EM ALVENARIA. AF_05/2015	INHI - INSTALAÇÕES HIDROS SANITÁRIAS	M	0,5369000	1,56	0,83
Composição Auxiliar	91862	SINAPI	ELETRODUTO RÍGIDO ROSCÁVEL, PVC, DN 20 MM (1/2"), PARA CIRCUITOS TERMINAIS, INSTALADO EM FORRO - FORNECIMENTO E INSTALAÇÃO. AF_12/2015	INEL - INSTALAÇÃO ELÉTRICA/ELETRIFICAÇÃO E ILUMINAÇÃO EXTERNA	M	0,3221000	10,27	3,30
Composição Auxiliar	91870	SINAPI	ELETRODUTO RÍGIDO ROSCÁVEL, PVC, DN 20 MM (1/2"), PARA CIRCUITOS TERMINAIS, INSTALADO EM PAREDE - FORNECIMENTO E INSTALAÇÃO. AF_12/2015	INEL - INSTALAÇÃO ELÉTRICA/ELETRIFICAÇÃO E ILUMINAÇÃO EXTERNA	M	0,5369000	10,94	5,87
Composição Auxiliar	91911	SINAPI	CURVA 90 GRAUS PARA ELETRODUTO, PVC, ROSCÁVEL, DN 20 MM (1/2"), PARA CIRCUITOS TERMINAIS, INSTALADA EM PAREDE - FORNECIMENTO E INSTALAÇÃO. AF_12/2015	INEL - INSTALAÇÃO ELÉTRICA/ELETRIFICAÇÃO E ILUMINAÇÃO EXTERNA	UN	0,1074000	12,26	1,31
Composição Auxiliar	91924	SINAPI	CABO DE COBRE FLEXÍVEL ISOLADO, 1,5 MM², ANTI-CHAMA 450/750 V, PARA CIRCUITOS TERMINAIS - FORNECIMENTO E INSTALAÇÃO. AF_12/2015	INEL - INSTALAÇÃO ELÉTRICA/ELETRIFICAÇÃO E ILUMINAÇÃO EXTERNA	M	0,8591000	3,17	2,72
Composição Auxiliar	91926	SINAPI	CABO DE COBRE FLEXÍVEL ISOLADO, 2,5 MM², ANTI-CHAMA 450/750 V, PARA CIRCUITOS TERMINAIS - FORNECIMENTO E INSTALAÇÃO. AF_12/2015	INEL - INSTALAÇÃO ELÉTRICA/ELETRIFICAÇÃO E ILUMINAÇÃO EXTERNA	M	2,5503000	4,62	11,78
Composição Auxiliar	91937	SINAPI	CAIXA OCTOGONAL 3" X 3", PVC, INSTALADA EM LAJE - FORNECIMENTO E INSTALAÇÃO. AF_12/2015	INEL - INSTALAÇÃO ELÉTRICA/ELETRIFICAÇÃO E ILUMINAÇÃO EXTERNA	UN	0,1611000	10,84	1,74
Composição Auxiliar	92000	SINAPI	TOMADA BAIXA DE EMBUTIR (1 MÓDULO), 2P+T 10 A, INCLUINDO SUPORTE E PLACA - FORNECIMENTO E INSTALAÇÃO. AF_12/2015	INEL - INSTALAÇÃO ELÉTRICA/ELETRIFICAÇÃO E ILUMINAÇÃO EXTERNA	UN	0,0268000	26,23	0,70

UNIVERSIDADE FEDERAL DO AMAPÁ  
PRÓ-REITORIA DE ADMINISTRAÇÃO

Obra:

CONSTRUÇÃO DE UMA QUADRA POLIESPORTIVA

Bancos:

SINAPI - 02/2023 - Amapá  
COMP. PRÓPRIAS

B.D.I.:

29,84%

Encargos Sociais:

Desonerado: embutido nos  
preços unitário dos insumos de  
mão de obra, de acordo com as  
bases.

Composições Analíticas com Preço Unitário

Item	Código	Banco	Descrição	Tipo	Und	Quant.	Valor Unit	Total
Composição Auxiliar	92008	SINAPI	TOMADA BAIXA DE EMBUTIR (2 MÓDULOS), 2P+T 10 A, INCLUINDO SUPORTE E PLACA - FORNECIMENTO E INSTALAÇÃO. AF_12/2015	INEL - INSTALAÇÃO ELÉTRICA/ELETRIFICAÇÃO E ILUMINAÇÃO EXTERNA	UN	0,1342000	42,24	5,66
Composição Auxiliar	92023	SINAPI	INTERRUPTOR SIMPLES (1 MÓDULO) COM 1 TOMADA DE EMBUTIR 2P+T 10 A, INCLUINDO SUPORTE E PLACA - FORNECIMENTO E INSTALAÇÃO. AF_12/2015	INEL - INSTALAÇÃO ELÉTRICA/ELETRIFICAÇÃO E ILUMINAÇÃO EXTERNA	UN	0,0268000	43,92	1,17
Composição Auxiliar	92543	SINAPI	TRAMA DE MADEIRA COMPOSTA POR TERÇAS PARA TELHADOS DE ATÉ 2 ÁGUAS PARA TELHA ONDULADA DE FIBROCIMENTO, METÁLICA, PLÁSTICA OU TERMOACÚSTICA, INCLUSO TRANSPORTE VERTICAL. AF_07/2019	COBE - COBERTURA	m²	1,4510000	14,43	20,93
Composição Auxiliar	93358	SINAPI	ESCAVAÇÃO MANUAL DE VALA COM PROFUNDIDADE MENOR OU IGUAL A 1,30 M. AF_02/2021	MOVT - MOVIMENTO DE TERRA	m³	0,0390000	60,72	2,36
Composição Auxiliar	94210	SINAPI	TELHAMENTO COM TELHA ONDULADA DE FIBROCIMENTO E = 6 MM, COM RECOBRIMENTO LATERAL DE 1 1/4 DE ONDA PARA TELHADO COM INCLINAÇÃO MÁXIMA DE 10°, COM ATÉ 2 ÁGUAS, INCLUSO IÇAMENTO. AF_07/2019	COBE - COBERTURA	m²	1,4510000	48,22	69,96
Composição Auxiliar	95240	SINAPI	LASTRO DE CONCRETO MAGRO, APLICADO EM PISOS, LAJES SOBRE SOLO OU RADIERS, ESPESSURA DE 3 CM. AF_07/2016	FUES - FUNDAÇÕES E ESTRUTURAS	m²	0,0090000	21,91	0,19
Composição Auxiliar	95241	SINAPI	LASTRO DE CONCRETO MAGRO, APLICADO EM PISOS, LAJES SOBRE SOLO OU RADIERS, ESPESSURA DE 5 CM. AF_07/2016	FUES - FUNDAÇÕES E ESTRUTURAS	m²	1,4510000	36,52	52,99
Composição Auxiliar	95805	SINAPI	CONDULETE DE PVC, TIPO B, PARA ELETRODUTO DE PVC SOLDÁVEL DN 25 MM (3/4"), APARENTE - FORNECIMENTO E INSTALAÇÃO. AF_11/2016	INEL - INSTALAÇÃO ELÉTRICA/ELETRIFICAÇÃO E ILUMINAÇÃO EXTERNA	UN	0,1879000	21,96	4,12
Composição Auxiliar	95811	SINAPI	CONDULETE DE PVC, TIPO LB, PARA ELETRODUTO DE PVC SOLDÁVEL DN 25 MM (3/4"), APARENTE - FORNECIMENTO E INSTALAÇÃO. AF_11/2016	INEL - INSTALAÇÃO ELÉTRICA/ELETRIFICAÇÃO E ILUMINAÇÃO EXTERNA	UN	0,0268000	18,90	0,50
Composição Auxiliar	96995	SINAPI	REATERRO MANUAL APILOADO COM SOQUETE. AF_10/2017	MOVT - MOVIMENTO DE TERRA	m³	0,0100000	36,81	0,36
Composição Auxiliar	97586	SINAPI	LUMINÁRIA TIPO CALHA, DE SOBREPOR, COM 2 LÂMPADAS TUBULARES FLUORESCENTES DE 36 W, COM REATOR DE PARTIDA RÁPIDA - FORNECIMENTO E INSTALAÇÃO. AF_02/2020	INEL - INSTALAÇÃO ELÉTRICA/ELETRIFICAÇÃO E ILUMINAÇÃO EXTERNA	UN	0,1611000	154,87	24,94

UNIVERSIDADE FEDERAL DO AMAPÁ  
PRÓ-REITORIA DE ADMINISTRAÇÃO

Obra:

CONSTRUÇÃO DE UMA QUADRA POLIESPORTIVA

Bancos:

SINAPI - 02/2023 - Amapá  
COMP. PRÓPRIAS

B.D.I.:

29,84%

Encargos Sociais:

Desonerado: embutido nos  
preços unitário dos insumos de  
mão de obra, de acordo com as  
bases.

Composições Analíticas com Preço Unitário

Item	Código	Banco	Descrição	Tipo	Und	Quant.	Valor Unit	Total		
Composição Auxiliar	97906	SINAPI	CAIXA ENTERRADA HIDRÁULICA RETANGULAR, EM ALVENARIA COM BLOCOS DE CONCRETO, DIMENSÕES INTERNAS: 0,6X0,6X0,6 M PARA REDE DE ESGOTO. AF_12/2020	INHI - INSTALAÇÕES HIDROSANITÁRIAS	UN	0,0268000	433,90	11,62		
Composição Auxiliar	98102	SINAPI	CAIXA DE GORDURA SIMPLES, CIRCULAR, EM CONCRETO PRÉ-MOLDADO, DIÂMETRO INTERNO = 0,4 M, ALTURA INTERNA = 0,4 M. AF_12/2020	INHI - INSTALAÇÕES HIDROSANITÁRIAS	UN	0,0268000	158,99	4,26		
Composição Auxiliar	98441	SINAPI	PAREDE DE MADEIRA COMPENSADA PARA CONSTRUÇÃO TEMPORÁRIA EM CHAPA SIMPLES, EXTERNA, COM ÁREA LÍQUIDA MAIOR OU IGUAL A 6 M², SEM VÃO. AF_05/2018	CANT - CANTEIRO DE OBRAS	m²	0,1449000	111,79	16,19		
Composição Auxiliar	98442	SINAPI	PAREDE DE MADEIRA COMPENSADA PARA CONSTRUÇÃO TEMPORÁRIA EM CHAPA SIMPLES, EXTERNA, COM ÁREA LÍQUIDA MENOR QUE 6 M², SEM VÃO. AF_05/2018	CANT - CANTEIRO DE OBRAS	m²	0,1668000	114,32	19,06		
Composição Auxiliar	98445	SINAPI	PAREDE DE MADEIRA COMPENSADA PARA CONSTRUÇÃO TEMPORÁRIA EM CHAPA SIMPLES, EXTERNA, COM ÁREA LÍQUIDA MAIOR OU IGUAL A 6 M², COM VÃO. AF_05/2018	CANT - CANTEIRO DE OBRAS	m²	0,2264000	132,07	29,90		
Composição Auxiliar	98446	SINAPI	PAREDE DE MADEIRA COMPENSADA PARA CONSTRUÇÃO TEMPORÁRIA EM CHAPA SIMPLES, EXTERNA, COM ÁREA LÍQUIDA MENOR QUE 6 M², COM VÃO. AF_05/2018	CANT - CANTEIRO DE OBRAS	m²	0,1765000	166,79	29,43		
Insumo	00003080	SINAPI	FECHADURA ESPELHO PARA PORTA EXTERNA, EM ACO INOX (MAQUINA, TESTA E CONTRA-TESTA) E EM ZAMAC (MACANETA, LINGUETA E TRINCOS) COM ACABAMENTO CROMADO, MAQUINA DE 40 MM, INCLUINDO CHAVE TIPO CILINDRO	Material	CJ	0,0268000	86,00	2,30		
Insumo	00010886	SINAPI	EXTINTOR DE INCENDIO PORTATIL COM CARGA DE AGUA PRESSURIZADA DE 10 L, CLASSE A	Material	UN	0,0268000	341,25	9,14		
Insumo	00010891	SINAPI	EXTINTOR DE INCENDIO PORTATIL COM CARGA DE PO QUIMICO SECO (PQS) DE 4 KG, CLASSE BC	Material	UN	0,0268000	329,99	8,84		
Insumo	00011587	SINAPI	FORRO DE PVC LISO, BRANCO, REGUA DE 10 CM, ESPESSURA DE 8 MM A 10 MM (COM COLOCACAO / SEM ESTRUTURA METALICA)	Material	m²	1,0000000	65,60	65,60		
Insumo	00037525	SINAPI	TELA PLASTICA TECIDA LISTRADA BRANCA E LARANJA, TIPO GUARDA CORPO, EM POLIETILENO MONOFILADO, ROLO 1,20 X 50 M (L X C)	Equipamento	M	1,2782000	2,75	3,51		
					MO sem LS =>	106,16	LS =>	0,00	MO com LS =>	106,16
					Valor do BDI =>	159,71		Valor com BDI =>	694,96	

UNIVERSIDADE FEDERAL DO AMAPÁ  
PRÓ-REITORIA DE ADMINISTRAÇÃO

Obra:

CONSTRUÇÃO DE UMA QUADRA POLIESPORTIVA

Bancos:

SINAPI - 02/2023 - Amapá  
COMP. PRÓPRIAS

B.D.I.:

29,84%

Encargos Sociais:

Desonerado: embutido nos  
preços unitário dos insumos de  
mão de obra, de acordo com as  
bases.

Composições Analíticas com Preço Unitário

Item	Código	Banco	Descrição	Tipo	Und	Quant.	Valor Unit	Total
1.8	Código	Banco	Descrição	Tipo	Und	Quant.	Valor Unit	Total
Composição	93212	SINAPI	EXECUÇÃO DE SANITÁRIO E VESTIÁRIO EM CANTEIRO DE OBRA EM CHAPA DE MADEIRA COMPENSADA, NÃO INCLUSO MOBILIÁRIO. AF_02/2016	CANT - CANTEIRO DE OBRAS	m²	1,0000000	903,41	903,41
Composição Auxiliar	100860	SINAPI	CHUVEIRO ELÉTRICO COMUM CORPO PLÁSTICO, TIPO DUCHA FORNECIMENTO E INSTALAÇÃO. AF_01/2020	INHI - INSTALAÇÕES HIDROS SANITÁRIAS	UN	0,0696000	87,13	6,06
Composição Auxiliar	101165	SINAPI	ALVENARIA DE EMBASAMENTO COM BLOCO ESTRUTURAL DE CONCRETO, DE 14X19X29CM E ARGAMASSA DE ASSENTAMENTO COM PREPARO EM BETONEIRA. AF_05/2020	FUES - FUNDAÇÕES E ESTRUTURAS	m³	0,0286000	947,62	27,10
Composição Auxiliar	101876	SINAPI	QUADRO DE DISTRIBUIÇÃO DE ENERGIA EM PVC, DE EMBUTIR, SEM BARRAMENTO, PARA 6 DISJUNTORES - FORNECIMENTO E INSTALAÇÃO. AF_10/2020	INEL - INSTALAÇÃO ELÉTRICA/ELETRIFICAÇÃO E ILUMINAÇÃO EXTERNA	UN	0,0174000	74,20	1,29
Composição Auxiliar	101891	SINAPI	DISJUNTOR MONOPOLAR TIPO NEMA, CORRENTE NOMINAL DE 35 ATÉ 50A - FORNECIMENTO E INSTALAÇÃO. AF_10/2020	INEL - INSTALAÇÃO ELÉTRICA/ELETRIFICAÇÃO E ILUMINAÇÃO EXTERNA	UN	0,1044000	28,69	2,99
Composição Auxiliar	103328	SINAPI	ALVENARIA DE VEDAÇÃO DE BLOCOS CERÂMICOS FURADOS NA HORIZONTAL DE 9X19X19 CM (ESPESSURA 9 CM) E ARGAMASSA DE ASSENTAMENTO COM PREPARO EM BETONEIRA. AF_12/2021	ALV - ALVENARIA DE BLOCOS	m²	0,4675000	79,07	36,96
Composição Auxiliar	86888	SINAPI	VASO SANITÁRIO SIFONADO COM CAIXA ACOPLADA LOUÇA BRANCA - FORNECIMENTO E INSTALAÇÃO. AF_01/2020	INHI - INSTALAÇÕES HIDROS SANITÁRIAS	UN	0,0522000	449,20	23,44
Composição Auxiliar	86943	SINAPI	LAVATÓRIO LOUÇA BRANCA SUSPENSO, 29,5 X 39CM OU EQUIVALENTE, PADRÃO POPULAR, INCLUSO SIFÃO FLEXÍVEL EM PVC, VÁLVULA E ENGATE FLEXÍVEL 30CM EM PLÁSTICO E TORNEIRA CROMADA DE MESA, PADRÃO POPULAR - FORNECIMENTO E INSTALAÇÃO. AF_01/2020	INHI - INSTALAÇÕES HIDROS SANITÁRIAS	UN	0,0522000	261,18	13,63
Composição Auxiliar	87548	SINAPI	MASSA ÚNICA, PARA RECEBIMENTO DE PINTURA, EM ARGAMASSA TRAÇO 1:2:8, PREPARO MANUAL, APLICADA MANUALMENTE EM FACES INTERNAS DE PAREDES, ESPESSURA DE 10MM, COM EXECUÇÃO DE TALISCAS. AF_06/2014	REVE - REVESTIMENTO E TRATAMENTO DE SUPERFÍCIES	m²	0,1894000	23,61	4,47
Composição Auxiliar	87777	SINAPI	EMBOÇO OU MASSA ÚNICA EM ARGAMASSA TRAÇO 1:2:8, PREPARO MANUAL, APLICADA MANUALMENTE EM PANOS DE FACHADA COM PRESENÇA DE VÃOS, ESPESSURA DE 25 MM. AF_08/2022	REVE - REVESTIMENTO E TRATAMENTO DE SUPERFÍCIES	m²	0,1681000	48,26	8,11
Composição Auxiliar	87885	SINAPI	CHAPISCO APLICADO NO TETO OU EM ALVENARIA E ESTRUTURA, COM ROLO PARA TEXTURA ACRÍLICA. ARGAMASSA INDUSTRIALIZADA COM PREPARO EM MISTURADOR 300 KG. AF_10/2022	REVE - REVESTIMENTO E TRATAMENTO DE SUPERFÍCIES	m²	0,7679000	10,20	7,83

UNIVERSIDADE FEDERAL DO AMAPÁ  
PRÓ-REITORIA DE ADMINISTRAÇÃO

Obra:

CONSTRUÇÃO DE UMA QUADRA POLIESPORTIVA

Bancos:

SINAPI - 02/2023 - Amapá  
COMP. PRÓPRIAS

B.D.I.:

29,84%

Encargos Sociais:

Desonerado: embutido nos  
preços unitário dos insumos de  
mão de obra, de acordo com as  
bases.

Composições Analíticas com Preço Unitário

Item	Código	Banco	Descrição	Tipo	Und	Quant.	Valor Unit	Total
Composição Auxiliar	87903	SINAPI	CHAPISCO APLICADO EM ALVENARIA (COM PRESENÇA DE VÃOS) E ESTRUTURAS DE CONCRETO DE FACHADA, COM ROLO PARA TEXTURA ACRÍLICA. ARGAMASSA INDUSTRIALIZADA COM PREPARO EM MISTURADOR 300 KG. AF_06/2014	REVE - REVESTIMENTO E TRATAMENTO DE SUPERFÍCIES	m²	0,1681000	11,93	2,00
Composição Auxiliar	88489	SINAPI	APLICAÇÃO MANUAL DE PINTURA COM TINTA LÁTEX ACRÍLICA EM PAREDES, DUAS DEMÃOS. AF_06/2014	PINT - PINTURAS	m²	2,4442000	10,66	26,05
Composição Auxiliar	89171	SINAPI	(COMPOSIÇÃO REPRESENTATIVA) DO SERVIÇO DE REVESTIMENTO CERÂMICO PARA PISO COM PLACAS TIPO ESMALTADA EXTRA DE DIMENSÕES 35X35 CM, PARA EDIFICAÇÃO HABITACIONAL UNIFAMILIAR (CASA) E EDIFICAÇÃO PÚBLICA PADRÃO. AF_11/2014	PISO - PISOS	m²	0,4628000	66,75	30,89
Composição Auxiliar	89173	SINAPI	(COMPOSIÇÃO REPRESENTATIVA) DO SERVIÇO DE EMBOÇO/MASSA ÚNICA, APLICADO MANUALMENTE, TRAÇO 1:2:8, EM BETONEIRA DE 400L, PAREDES INTERNAS, COM EXECUÇÃO DE TALISCAS, EDIFICAÇÃO HABITACIONAL UNIFAMILIAR (CASAS) E EDIFICAÇÃO PÚBLICA PADRÃO. AF_12/2014	REVE - REVESTIMENTO E TRATAMENTO DE SUPERFÍCIES	m²	0,7679000	34,44	26,44
Composição Auxiliar	89709	SINAPI	RALO SIFONADO, PVC, DN 100 X 40 MM, JUNTA SOLDÁVEL, FORNECIDO E INSTALADO EM RAMAL DE DESCARGA OU EM RAMAL DE ESGOTO SANITÁRIO. AF_08/2022	INHI - INSTALAÇÕES HIDROS SANITÁRIAS	UN	0,0696000	20,33	1,41
Composição Auxiliar	89711	SINAPI	TUBO PVC, SERIE NORMAL, ESGOTO PREDIAL, DN 40 MM, FORNECIDO E INSTALADO EM RAMAL DE DESCARGA OU RAMAL DE ESGOTO SANITÁRIO. AF_08/2022	INHI - INSTALAÇÕES HIDROS SANITÁRIAS	M	0,1631000	17,70	2,88
Composição Auxiliar	89712	SINAPI	TUBO PVC, SERIE NORMAL, ESGOTO PREDIAL, DN 50 MM, FORNECIDO E INSTALADO EM RAMAL DE DESCARGA OU RAMAL DE ESGOTO SANITÁRIO. AF_08/2022	INHI - INSTALAÇÕES HIDROS SANITÁRIAS	M	0,2235000	23,19	5,18
Composição Auxiliar	89714	SINAPI	TUBO PVC, SERIE NORMAL, ESGOTO PREDIAL, DN 100 MM, FORNECIDO E INSTALADO EM RAMAL DE DESCARGA OU RAMAL DE ESGOTO SANITÁRIO. AF_08/2022	INHI - INSTALAÇÕES HIDROS SANITÁRIAS	M	0,0470000	32,28	1,51
Composição Auxiliar	89724	SINAPI	JOELHO 90 GRAUS, PVC, SERIE NORMAL, ESGOTO PREDIAL, DN 40 MM, JUNTA SOLDÁVEL, FORNECIDO E INSTALADO EM RAMAL DE DESCARGA OU RAMAL DE ESGOTO SANITÁRIO. AF_08/2022	INHI - INSTALAÇÕES HIDROS SANITÁRIAS	UN	0,1740000	8,63	1,50
Composição Auxiliar	89731	SINAPI	JOELHO 90 GRAUS, PVC, SERIE NORMAL, ESGOTO PREDIAL, DN 50 MM, JUNTA ELÁSTICA, FORNECIDO E INSTALADO EM RAMAL DE DESCARGA OU RAMAL DE ESGOTO SANITÁRIO. AF_08/2022	INHI - INSTALAÇÕES HIDROS SANITÁRIAS	UN	0,0174000	15,15	0,26
Composição Auxiliar	89748	SINAPI	CURVA CURTA 90 GRAUS, PVC, SERIE NORMAL, ESGOTO PREDIAL, DN 100 MM, JUNTA ELÁSTICA, FORNECIDO E INSTALADO EM RAMAL DE DESCARGA OU RAMAL DE ESGOTO SANITÁRIO. AF_08/2022	INHI - INSTALAÇÕES HIDROS SANITÁRIAS	UN	0,0522000	44,04	2,29

UNIVERSIDADE FEDERAL DO AMAPÁ  
PRÓ-REITORIA DE ADMINISTRAÇÃO

Obra:

CONSTRUÇÃO DE UMA QUADRA POLIESPORTIVA

Bancos:

SINAPI - 02/2023 - Amapá  
COMP. PRÓPRIAS

B.D.I.:

29,84%

Encargos Sociais:

Desonerado: embutido nos  
preços unitário dos insumos de  
mão de obra, de acordo com as  
bases.

Composições Analíticas com Preço Unitário

Item	Código	Banco	Descrição	Tipo	Und	Quant.	Valor Unit	Total
Composição Auxiliar	89784	SINAPI	TE, PVC, SERIE NORMAL, ESGOTO PREDIAL, DN 50 X 50 MM, JUNTA ELÁSTICA, FORNECIDO E INSTALADO EM RAMAL DE DESCARGA OU RAMAL DE ESGOTO SANITÁRIO. AF_08/2022	INHI - INSTALAÇÕES HIDROS SANITÁRIAS	UN	0,0174000	24,90	0,43
Composição Auxiliar	89957	SINAPI	PONTO DE CONSUMO TERMINAL DE ÁGUA FRIA (SUBRAMAL) COM TUBULAÇÃO DE PVC, DN 25 MM, INSTALADO EM RAMAL DE ÁGUA, INCLUSOS RASGO E CHUMBAMENTO EM ALVENARIA. AF_12/2014	INHI - INSTALAÇÕES HIDROS SANITÁRIAS	UN	0,1740000	117,33	20,41
Composição Auxiliar	89970	SINAPI	KIT DE REGISTRO DE PRESSÃO BRUTO DE LATÃO ¾", INCLUSIVE CONEXÕES, ROSCÁVEL, INSTALADO EM RAMAL DE ÁGUA FRIA - FORNECIMENTO E INSTALAÇÃO. AF_12/2014	INHI - INSTALAÇÕES HIDROS SANITÁRIAS	UN	0,0696000	46,09	3,20
Composição Auxiliar	90443	SINAPI	RASGO EM ALVENARIA PARA RAMAIS/ DISTRIBUIÇÃO COM DIÂMETROS MENORES OU IGUAIS A 40 MM. AF_05/2015	INHI - INSTALAÇÕES HIDROS SANITÁRIAS	M	0,0722000	10,10	0,72
Composição Auxiliar	90466	SINAPI	CHUMBAMENTO LINEAR EM ALVENARIA PARA RAMAIS/DISTRIBUIÇÃO COM DIÂMETROS MENORES OU IGUAIS A 40 MM. AF_05/2015	INHI - INSTALAÇÕES HIDROS SANITÁRIAS	M	0,0722000	10,99	0,79
Composição Auxiliar	90822	SINAPI	PORTA DE MADEIRA PARA PINTURA, SEMI-OCA (LEVE OU MÉDIA), 80X210CM, ESPESSURA DE 3,5CM, INCLUSO DOBRADIÇAS - FORNECIMENTO E INSTALAÇÃO. AF_12/2019	ESQV - ESQUADRIAS/FERRAGENS/VIDROS	UN	0,0348000	340,01	11,83
Composição Auxiliar	91170	SINAPI	FIXAÇÃO DE TUBOS HORIZONTAIS DE PVC, CPVC OU COBRE DIÂMETROS MENORES OU IGUAIS A 40 MM OU ELETROCALHAS ATÉ 150MM DE LARGURA, COM ABRAÇADEIRA METÁLICA RÍGIDA TIPO D 1/2", FIXADA EM PERFILADO EM LAJE. AF_05/2015	INHI - INSTALAÇÕES HIDROS SANITÁRIAS	M	0,4612000	3,08	1,42
Composição Auxiliar	91173	SINAPI	FIXAÇÃO DE TUBOS VERTICAIS DE PPR DIÂMETROS MENORES OU IGUAIS A 40 MM COM ABRAÇADEIRA METÁLICA RÍGIDA TIPO D 1/2", FIXADA EM PERFILADO EM ALVENARIA. AF_05/2015	INHI - INSTALAÇÕES HIDROS SANITÁRIAS	M	0,1827000	1,56	0,28
Composição Auxiliar	91305	SINAPI	FECHADURA DE EMBUTIR PARA PORTA DE BANHEIRO, COMPLETA, ACABAMENTO PADRÃO POPULAR, INCLUSO EXECUÇÃO DE FURO - FORNECIMENTO E INSTALAÇÃO. AF_12/2019	ESQV - ESQUADRIAS/FERRAGENS/VIDROS	UN	0,0522000	117,05	6,11
Composição Auxiliar	91862	SINAPI	ELETRODUTO RÍGIDO ROSCÁVEL, PVC, DN 20 MM (1/2"), PARA CIRCUITOS TERMINAIS, INSTALADO EM FORRO - FORNECIMENTO E INSTALAÇÃO. AF_12/2015	INEL - INSTALAÇÃO ELÉTRICA/ELETRIFICAÇÃO E ILUMINAÇÃO EXTERNA	M	0,3307000	10,27	3,39
Composição Auxiliar	91863	SINAPI	ELETRODUTO RÍGIDO ROSCÁVEL, PVC, DN 25 MM (3/4"), PARA CIRCUITOS TERMINAIS, INSTALADO EM FORRO - FORNECIMENTO E INSTALAÇÃO. AF_12/2015	INEL - INSTALAÇÃO ELÉTRICA/ELETRIFICAÇÃO E ILUMINAÇÃO EXTERNA	M	0,1305000	12,09	1,57
Composição Auxiliar	91870	SINAPI	ELETRODUTO RÍGIDO ROSCÁVEL, PVC, DN 20 MM (1/2"), PARA CIRCUITOS TERMINAIS, INSTALADO EM PAREDE - FORNECIMENTO E INSTALAÇÃO. AF_12/2015	INEL - INSTALAÇÃO ELÉTRICA/ELETRIFICAÇÃO E ILUMINAÇÃO EXTERNA	M	0,1566000	10,94	1,71



UNIVERSIDADE FEDERAL DO AMAPÁ  
PRÓ-REITORIA DE ADMINISTRAÇÃO

Obra:

CONSTRUÇÃO DE UMA QUADRA POLIESPORTIVA

Bancos:

SINAPI - 02/2023 - Amapá  
COMP. PRÓPRIAS

B.D.I.:

29,84%

Encargos Sociais:

Desonerado: embutido nos  
preços unitário dos insumos de  
mão de obra, de acordo com as  
bases.

Composições Analíticas com Preço Unitário

Item	Código	Banco	Descrição	Tipo	Und	Quant.	Valor Unit	Total
Composição Auxiliar	91871	SINAPI	ELETRODUTO RÍGIDO ROSCÁVEL, PVC, DN 25 MM (3/4"), PARA CIRCUITOS TERMINAIS, INSTALADO EM PAREDE - FORNECIMENTO E INSTALAÇÃO. AF_12/2015	INEL - INSTALAÇÃO ELÉTRICA/ELETRIFICAÇÃO E ILUMINAÇÃO EXTERNA	M	0,0261000	12,79	0,33
Composição Auxiliar	91875	SINAPI	LUVA PARA ELETRODUTO, PVC, ROSCÁVEL, DN 25 MM (3/4"), PARA CIRCUITOS TERMINAIS, INSTALADA EM FORRO - FORNECIMENTO E INSTALAÇÃO. AF_12/2015	INEL - INSTALAÇÃO ELÉTRICA/ELETRIFICAÇÃO E ILUMINAÇÃO EXTERNA	UN	0,0348000	5,92	0,20
Composição Auxiliar	91882	SINAPI	LUVA PARA ELETRODUTO, PVC, ROSCÁVEL, DN 20 MM (1/2"), PARA CIRCUITOS TERMINAIS, INSTALADA EM PAREDE - FORNECIMENTO E INSTALAÇÃO. AF_12/2015	INEL - INSTALAÇÃO ELÉTRICA/ELETRIFICAÇÃO E ILUMINAÇÃO EXTERNA	UN	0,0348000	7,04	0,24
Composição Auxiliar	91890	SINAPI	CURVA 90 GRAUS PARA ELETRODUTO, PVC, ROSCÁVEL, DN 25 MM (3/4"), PARA CIRCUITOS TERMINAIS, INSTALADA EM FORRO - FORNECIMENTO E INSTALAÇÃO. AF_12/2015	INEL - INSTALAÇÃO ELÉTRICA/ELETRIFICAÇÃO E ILUMINAÇÃO EXTERNA	UN	0,0174000	9,93	0,17
Composição Auxiliar	91911	SINAPI	CURVA 90 GRAUS PARA ELETRODUTO, PVC, ROSCÁVEL, DN 20 MM (1/2"), PARA CIRCUITOS TERMINAIS, INSTALADA EM PAREDE - FORNECIMENTO E INSTALAÇÃO. AF_12/2015	INEL - INSTALAÇÃO ELÉTRICA/ELETRIFICAÇÃO E ILUMINAÇÃO EXTERNA	UN	0,0696000	12,26	0,85
Composição Auxiliar	91924	SINAPI	CABO DE COBRE FLEXÍVEL ISOLADO, 1,5 MM², ANTI-CHAMA 450/750 V, PARA CIRCUITOS TERMINAIS - FORNECIMENTO E INSTALAÇÃO. AF_12/2015	INEL - INSTALAÇÃO ELÉTRICA/ELETRIFICAÇÃO E ILUMINAÇÃO EXTERNA	M	1,2530000	3,17	3,97
Composição Auxiliar	91926	SINAPI	CABO DE COBRE FLEXÍVEL ISOLADO, 2,5 MM², ANTI-CHAMA 450/750 V, PARA CIRCUITOS TERMINAIS - FORNECIMENTO E INSTALAÇÃO. AF_12/2015	INEL - INSTALAÇÃO ELÉTRICA/ELETRIFICAÇÃO E ILUMINAÇÃO EXTERNA	M	0,4699000	4,62	2,17
Composição Auxiliar	91928	SINAPI	CABO DE COBRE FLEXÍVEL ISOLADO, 4 MM², ANTI-CHAMA 450/750 V, PARA CIRCUITOS TERMINAIS - FORNECIMENTO E INSTALAÇÃO. AF_12/2015	INEL - INSTALAÇÃO ELÉTRICA/ELETRIFICAÇÃO E ILUMINAÇÃO EXTERNA	M	1,0442000	7,21	7,52
Composição Auxiliar	91937	SINAPI	CAIXA OCTOGONAL 3" X 3", PVC, INSTALADA EM LAJE - FORNECIMENTO E INSTALAÇÃO. AF_12/2015	INEL - INSTALAÇÃO ELÉTRICA/ELETRIFICAÇÃO E ILUMINAÇÃO EXTERNA	UN	0,1392000	10,84	1,50
Composição Auxiliar	91959	SINAPI	INTERRUPTOR SIMPLES (2 MÓDULOS), 10A/250V, INCLUINDO SUPORTE E PLACA - FORNECIMENTO E INSTALAÇÃO. AF_12/2015	INEL - INSTALAÇÃO ELÉTRICA/ELETRIFICAÇÃO E ILUMINAÇÃO EXTERNA	UN	0,0174000	39,36	0,68
Composição Auxiliar	91967	SINAPI	INTERRUPTOR SIMPLES (3 MÓDULOS), 10A/250V, INCLUINDO SUPORTE E PLACA - FORNECIMENTO E INSTALAÇÃO. AF_12/2015	INEL - INSTALAÇÃO ELÉTRICA/ELETRIFICAÇÃO E ILUMINAÇÃO EXTERNA	UN	0,0174000	53,95	0,93
Composição Auxiliar	92000	SINAPI	TOMADA BAIXA DE EMBUTIR (1 MÓDULO), 2P+T 10 A, INCLUINDO SUPORTE E PLACA - FORNECIMENTO E INSTALAÇÃO. AF_12/2015	INEL - INSTALAÇÃO ELÉTRICA/ELETRIFICAÇÃO E ILUMINAÇÃO EXTERNA	UN	0,0348000	26,23	0,91

UNIVERSIDADE FEDERAL DO AMAPÁ  
PRÓ-REITORIA DE ADMINISTRAÇÃO

Obra:

CONSTRUÇÃO DE UMA QUADRA POLIESPORTIVA

Bancos:

SINAPI - 02/2023 - Amapá  
COMP. PRÓPRIAS

B.D.I.:

29,84%

Encargos Sociais:

Desonerado: embutido nos  
preços unitário dos insumos de  
mão de obra, de acordo com as  
bases.

Composições Analíticas com Preço Unitário

Item	Código	Banco	Descrição	Tipo	Und	Quant.	Valor Unit	Total
Composição Auxiliar	92543	SINAPI	TRAMA DE MADEIRA COMPOSTA POR TERÇAS PARA TELHADOS DE ATÉ 2 ÁGUAS PARA TELHA ONDULADA DE FIBROCIMENTO, METÁLICA, PLÁSTICA OU TERMOACÚSTICA, INCLUSO TRANSPORTE VERTICAL. AF_07/2019	COBE - COBERTURA	m²	1,3566000	14,43	19,57
Composição Auxiliar	92981	SINAPI	CABO DE COBRE FLEXÍVEL ISOLADO, 16 MM², ANTI-CHAMA 450/750 V, PARA DISTRIBUIÇÃO - FORNECIMENTO E INSTALAÇÃO. AF_12/2015	INEL - INSTALAÇÃO ELÉTRICA/ELETRIFICAÇÃO E ILUMINAÇÃO EXTERNA	M	0,2611000	19,01	4,96
Composição Auxiliar	93358	SINAPI	ESCAVAÇÃO MANUAL DE VALA COM PROFUNDIDADE MENOR OU IGUAL A 1,30 M. AF_02/2021	MOVT - MOVIMENTO DE TERRA	m³	0,0279000	60,72	1,69
Composição Auxiliar	94210	SINAPI	TELHAMENTO COM TELHA ONDULADA DE FIBROCIMENTO E = 6 MM, COM RECOBRIMENTO LATERAL DE 1 1/4 DE ONDA PARA TELHADO COM INCLINAÇÃO MÁXIMA DE 10°, COM ATÉ 2 ÁGUAS, INCLUSO IÇAMENTO. AF_07/2019	COBE - COBERTURA	m²	1,3566000	48,22	65,41
Composição Auxiliar	94559	SINAPI	JANELA DE AÇO TIPO BASCULANTE PARA VIDROS, COM BATENTE, FERRAGENS E PINTURA ANTICORROSIVA. EXCLUSIVE VIDROS, ACABAMENTO, ALIZAR E CONTRAMARCO. FORNECIMENTO E INSTALAÇÃO. AF_12/2019	ESQV - ESQUADRIAS/FERRAGENS/VIDROS	m²	0,0905000	782,13	70,78
Composição Auxiliar	95240	SINAPI	LASTRO DE CONCRETO MAGRO, APLICADO EM PISOS, LAJES SOBRE SOLO OU RADIERS, ESPESSURA DE 3 CM. AF_07/2016	FUES - FUNDAÇÕES E ESTRUTURAS	m²	0,0064000	21,91	0,14
Composição Auxiliar	95241	SINAPI	LASTRO DE CONCRETO MAGRO, APLICADO EM PISOS, LAJES SOBRE SOLO OU RADIERS, ESPESSURA DE 5 CM. AF_07/2016	FUES - FUNDAÇÕES E ESTRUTURAS	m²	1,3328000	36,52	48,67
Composição Auxiliar	95805	SINAPI	CONDULETE DE PVC, TIPO B, PARA ELETRODUTO DE PVC SOLDÁVEL DN 25 MM (3/4"), APARENTE - FORNECIMENTO E INSTALAÇÃO. AF_11/2016	INEL - INSTALAÇÃO ELÉTRICA/ELETRIFICAÇÃO E ILUMINAÇÃO EXTERNA	UN	0,0174000	21,96	0,38
Composição Auxiliar	95811	SINAPI	CONDULETE DE PVC, TIPO LB, PARA ELETRODUTO DE PVC SOLDÁVEL DN 25 MM (3/4"), APARENTE - FORNECIMENTO E INSTALAÇÃO. AF_11/2016	INEL - INSTALAÇÃO ELÉTRICA/ELETRIFICAÇÃO E ILUMINAÇÃO EXTERNA	UN	0,0522000	18,90	0,98
Composição Auxiliar	96985	SINAPI	HASTE DE ATERRAMENTO 5/8 PARA SPDA - FORNECIMENTO E INSTALAÇÃO. AF_12/2017	INEL - INSTALAÇÃO ELÉTRICA/ELETRIFICAÇÃO E ILUMINAÇÃO EXTERNA	UN	0,0522000	94,66	4,94
Composição Auxiliar	96995	SINAPI	REATERRO MANUAL APOLOADO COM SOQUETE. AF_10/2017	MOVT - MOVIMENTO DE TERRA	m³	0,0072000	36,81	0,26
Composição Auxiliar	97586	SINAPI	LUMINÁRIA TIPO CALHA, DE SOBREPOR, COM 2 LÂMPADAS TUBULARES FLUORESCENTES DE 36 W, COM REATOR DE PARTIDA RÁPIDA - FORNECIMENTO E INSTALAÇÃO. AF_02/2020	INEL - INSTALAÇÃO ELÉTRICA/ELETRIFICAÇÃO E ILUMINAÇÃO EXTERNA	UN	0,1392000	154,87	21,55

UNIVERSIDADE FEDERAL DO AMAPÁ  
PRÓ-REITORIA DE ADMINISTRAÇÃO

Obra:  
**CONSTRUÇÃO DE UMA QUADRA POLIESPORTIVA**

Bancos:  
**SINAPI - 02/2023 - Amapá  
COMP. PRÓPRIAS**

B.D.I.:  
**29,84%**

Encargos Sociais:  
**Desonerado: embutido nos  
preços unitário dos insumos de  
mão de obra, de acordo com as  
bases.**

**Composições Analíticas com Preço Unitário**

Item	Código	Banco	Descrição	Tipo	Und	Quant.	Valor Unit	Total
Composição Auxiliar	97886	SINAPI	CAIXA ENTERRADA ELÉTRICA RETANGULAR, EM ALVENARIA COM TIJOLOS CERÂMICOS MACIÇOS, FUNDO COM BRITA, DIMENSÕES INTERNAS: 0,3X0,3X0,3 M. AF_12/2020	INEL - INSTALAÇÃO ELÉTRICA/ELETRIFICAÇÃO E ILUMINAÇÃO EXTERNA	UN	0,0522000	165,66	8,64
Composição Auxiliar	97906	SINAPI	CAIXA ENTERRADA HIDRÁULICA RETANGULAR, EM ALVENARIA COM BLOCOS DE CONCRETO, DIMENSÕES INTERNAS: 0,6X0,6X0,6 M PARA REDE DE ESGOTO. AF_12/2020	INHI - INSTALAÇÕES HIDROS SANITÁRIAS	UN	0,0348000	433,90	15,09
Composição Auxiliar	98441	SINAPI	PAREDE DE MADEIRA COMPENSADA PARA CONSTRUÇÃO TEMPORÁRIA EM CHAPA SIMPLES, EXTERNA, COM ÁREA LÍQUIDA MAIOR OU IGUAL A 6 M², SEM VÃO. AF_05/2018	CANT - CANTEIRO DE OBRAS	m²	0,2612000	111,79	29,19
Composição Auxiliar	98442	SINAPI	PAREDE DE MADEIRA COMPENSADA PARA CONSTRUÇÃO TEMPORÁRIA EM CHAPA SIMPLES, EXTERNA, COM ÁREA LÍQUIDA MENOR QUE 6 M², SEM VÃO. AF_05/2018	CANT - CANTEIRO DE OBRAS	m²	0,3007000	114,32	34,37
Composição Auxiliar	98443	SINAPI	PAREDE DE MADEIRA COMPENSADA PARA CONSTRUÇÃO TEMPORÁRIA EM CHAPA SIMPLES, INTERNA, COM ÁREA LÍQUIDA MAIOR OU IGUAL A 6 M², SEM VÃO. AF_05/2018	CANT - CANTEIRO DE OBRAS	m²	0,0830000	98,12	8,14
Composição Auxiliar	98444	SINAPI	PAREDE DE MADEIRA COMPENSADA PARA CONSTRUÇÃO TEMPORÁRIA EM CHAPA SIMPLES, INTERNA, COM ÁREA LÍQUIDA MENOR QUE 6 M², SEM VÃO. AF_05/2018	CANT - CANTEIRO DE OBRAS	m²	0,0956000	99,92	9,55
Composição Auxiliar	98445	SINAPI	PAREDE DE MADEIRA COMPENSADA PARA CONSTRUÇÃO TEMPORÁRIA EM CHAPA SIMPLES, EXTERNA, COM ÁREA LÍQUIDA MAIOR OU IGUAL A 6 M², COM VÃO. AF_05/2018	CANT - CANTEIRO DE OBRAS	m²	0,4081000	132,07	53,89
Composição Auxiliar	98446	SINAPI	PAREDE DE MADEIRA COMPENSADA PARA CONSTRUÇÃO TEMPORÁRIA EM CHAPA SIMPLES, EXTERNA, COM ÁREA LÍQUIDA MENOR QUE 6 M², COM VÃO. AF_05/2018	CANT - CANTEIRO DE OBRAS	m²	0,3182000	166,79	53,07
Composição Auxiliar	98447	SINAPI	PAREDE DE MADEIRA COMPENSADA PARA CONSTRUÇÃO TEMPORÁRIA EM CHAPA SIMPLES, INTERNA, COM ÁREA LÍQUIDA MAIOR OU IGUAL A 6 M², COM VÃO. AF_05/2018	CANT - CANTEIRO DE OBRAS	m²	0,1297000	113,08	14,66
Composição Auxiliar	98448	SINAPI	PAREDE DE MADEIRA COMPENSADA PARA CONSTRUÇÃO TEMPORÁRIA EM CHAPA SIMPLES, INTERNA, COM ÁREA LÍQUIDA MENOR QUE 6 M², COM VÃO. AF_05/2018	CANT - CANTEIRO DE OBRAS	m²	0,1011000	139,48	14,10
Composição Auxiliar	98679	SINAPI	PISO CIMENTADO, TRAÇO 1:3 (CIMENTO E AREIA), ACABAMENTO LISO, ESPESSURA 2,0 CM, PREPARO MECÂNICO DA ARGAMASSA. AF_09/2020	PISO - PISOS	m²	0,5134000	38,11	19,56

UNIVERSIDADE FEDERAL DO AMAPÁ  
PRÓ-REITORIA DE ADMINISTRAÇÃO

Obra:

CONSTRUÇÃO DE UMA QUADRA POLIESPORTIVA

Bancos:

SINAPI - 02/2023 - Amapá  
COMP. PRÓPRIAS

B.D.I.:

29,84%

Encargos Sociais:

Desonerado: embutido nos  
preços unitário dos insumos de  
mão de obra, de acordo com as  
bases.

Composições Analíticas com Preço Unitário

Item	Código	Banco	Descrição	Tipo	Und	Quant.	Valor Unit	Total		
Insumo	00003080	SINAPI	FECHADURA ESPELHO PARA PORTA EXTERNA, EM ACO INOX (MAQUINA, TESTA E CONTRA-TESTA) E EM ZAMAC (MACANETA, LINGUETA E TRINCOS) COM ACABAMENTO CROMADO, MAQUINA DE 40 MM, INCLUINDO CHAVE TIPO CILINDRO	Material	CJ	0,0348000	86,00	2,99		
Insumo	00003659	SINAPI	JUNCAO SIMPLES, PVC, DN 100 X 50 MM, SERIE NORMAL PARA ESGOTO PREDIAL	Material	UN	0,0174000	19,13	0,33		
Insumo	00003670	SINAPI	JUNCAO SIMPLES, PVC, 45 GRAUS, DN 100 X 100 MM, SERIE NORMAL PARA ESGOTO PREDIAL	Material	UN	0,0348000	24,56	0,85		
Insumo	00011587	SINAPI	FORRO DE PVC LISO, BRANCO, REGUA DE 10 CM, ESPESSURA DE 8 MM A 10 MM (COM COLOCACAO / SEM ESTRUTURA METALICA)	Material	m²	0,9762000	65,60	64,03		
Insumo	00011697	SINAPI	MICTORIO COLETIVO ACO INOX (AISI 304), E = 0,8 MM, DE *100 X 40 X 30* CM (C X A X P)	Material	UN	0,0174000	836,07	14,54		
Insumo	00011712	SINAPI	CAIXA SIFONADA, PVC, 150 X 150 X 50 MM, COM GRELHA QUADRADA, BRANCA (NBR 5688)	Material	UN	0,0348000	49,85	1,73		
Insumo	00021112	SINAPI	VALVULA DE DESCARGA EM METAL CROMADO PARA MICTORIO COM ACIONAMENTO POR PRESSAO E FECHAMENTO AUTOMATICO	Material	UN	0,0174000	245,23	4,26		
Insumo	00043777	SINAPI	PORTA DE MADEIRA, FOLHA LEVE (NBR 15930), DE 600 X 2100 MM, E = 35 MM, NUCLEO COLMEIA, CAPA LISA EM HDF, ACABAMENTO MELAMINICO EM PADRAO MADEIRA	Material	UN	0,0447618	256,31	11,47		
					MO sem LS =>	174,52	LS =>	0,00	MO com LS =>	174,52
					Valor do BDI =>	269,57	Valor com BDI =>		1.172,98	

1.9	Código	Banco	Descrição	Tipo	Und	Quant.	Valor Unit	Total
Composição	93214	SINAPI	EXECUÇÃO DE RESERVATÓRIO ELEVADO DE ÁGUA (1000 LITROS) EM CANTEIRO DE OBRA, APOIADO EM ESTRUTURA DE MADEIRA. AF_02/2016	CANT - CANTEIRO DE OBRAS	UN	1,0000000	4.505,42	4.505,42
Composição Auxiliar	89408	SINAPI	JOELHO 90 GRAUS, PVC, SOLDÁVEL, DN 25MM, INSTALADO EM RAMAL DE DISTRIBUIÇÃO DE ÁGUA - FORNECIMENTO E INSTALAÇÃO. AF_06/2022	INHI - INSTALAÇÕES HIDROS SANITÁRIAS	UN	3,0000000	6,85	20,55
Composição Auxiliar	89972	SINAPI	KIT DE REGISTRO DE GAVETA BRUTO DE LATÃO ¼", INCLUSIVE CONEXÕES, ROSCÁVEL, INSTALADO EM RAMAL DE ÁGUA FRIA - FORNECIMENTO E INSTALAÇÃO. AF_12/2014	INHI - INSTALAÇÕES HIDROS SANITÁRIAS	UN	1,0000000	52,98	52,98

UNIVERSIDADE FEDERAL DO AMAPÁ  
PRÓ-REITORIA DE ADMINISTRAÇÃO

Obra:

CONSTRUÇÃO DE UMA QUADRA POLIESPORTIVA

Bancos:

SINAPI - 02/2023 - Amapá  
COMP. PRÓPRIAS

B.D.I.:

29,84%

Encargos Sociais:

Desonerado: embutido nos  
preços unitário dos insumos de  
mão de obra, de acordo com as  
bases.

Composições Analíticas com Preço Unitário

Item	Código	Banco	Descrição	Tipo	Und	Quant.	Valor Unit	Total		
Composição Auxiliar	94648	SINAPI	TUBO, PVC, SOLDÁVEL, DN 25 MM, INSTALADO EM RESERVAÇÃO DE ÁGUA DE EDIFICAÇÃO QUE POSSUA RESERVATÓRIO DE FIBRA/FIBROCIMENTO FORNECIMENTO E INSTALAÇÃO. AF_06/2016	INHI - INSTALAÇÕES HIDROS SANITÁRIAS	M	19,0000000	9,34	177,46		
Composição Auxiliar	94688	SINAPI	TÊ, PVC, SOLDÁVEL, DN 25 MM INSTALADO EM RESERVAÇÃO DE ÁGUA DE EDIFICAÇÃO QUE POSSUA RESERVATÓRIO DE FIBRA/FIBROCIMENTO FORNECIMENTO E INSTALAÇÃO. AF_06/2016	INHI - INSTALAÇÕES HIDROS SANITÁRIAS	UN	2,0000000	9,51	19,02		
Composição Auxiliar	94703	SINAPI	ADAPTADOR COM FLANGE E ANEL DE VEDAÇÃO, PVC, SOLDÁVEL, DN 25 MM X 3/4 , INSTALADO EM RESERVAÇÃO DE ÁGUA DE EDIFICAÇÃO QUE POSSUA RESERVATÓRIO DE FIBRA/FIBROCIMENTO FORNECIMENTO E INSTALAÇÃO. AF_06/2016	INHI - INSTALAÇÕES HIDROS SANITÁRIAS	UN	1,0000000	19,69	19,69		
Composição Auxiliar	94796	SINAPI	TORNEIRA DE BOIA PARA CAIXA D'ÁGUA, ROSCÁVEL, 3/4" - FORNECIMENTO E INSTALAÇÃO. AF_08/2021	INHI - INSTALAÇÕES HIDROS SANITÁRIAS	UN	1,0000000	38,01	38,01		
Composição Auxiliar	98461	SINAPI	ESTRUTURA DE MADEIRA PROVISÓRIA PARA SUPORTE DE CAIXA D ÁGUA ELEVADA DE 1000 LITROS. AF_05/2018_P	CANT - CANTEIRO DE OBRAS	UN	1,0000000	3.833,81	3.833,81		
Insumo	00034636	SINAPI	CAIXA D'AGUA EM POLIETILENO 1000 LITROS, COM TAMPA	Material	UN	1,0000000	343,90	343,90		
					MO sem LS =>	280,91	LS =>	0,00	MO com LS =>	280,91
					Valor do BDI =>	1.344,41			Valor com BDI =>	5.849,83

1.10	Código	Banco	Descrição	Tipo	Und	Quant.	Valor Unit	Total
Composição	98052	SINAPI	TANQUE SÉPTICO CIRCULAR, EM CONCRETO PRÉ-MOLDADO, DIÂMETRO INTERNO = 1,10 M, ALTURA INTERNA = 2,50 M, VOLUME ÚTIL: 2138,2 L (PARA 5 CONTRIBUINTES). AF_12/2020	INHI - INSTALAÇÕES HIDROS SANITÁRIAS	UN	1,0000000	1.906,78	1.906,78
Composição Auxiliar	101623	SINAPI	PREPARO DE FUNDO DE VALA COM LARGURA MENOR QUE 1,5 M, COM CAMADA DE BRITA, LANÇAMENTO MECANIZADO. AF_08/2020	MOVT - MOVIMENTO DE TERRA	m³	0,1539000	420,38	64,69
Composição Auxiliar	5678	SINAPI	RETROESCAVADEIRA SOBRE RODAS COM CARREGADEIRA, TRAÇÃO 4X4, POTÊNCIA LÍQ. 88 HP, CAÇAMBA CARREG. CAP. MÍN. 1 M3, CAÇAMBA RETRO CAP. 0,26 M3, PESO OPERACIONAL MÍN. 6.674 KG, PROFUNDIDADE ESCAVAÇÃO MÁX. 4,37 M - CHP DIURNO. AF_06/2014	CHOR - CUSTOS HORÁRIOS DE MÁQUINAS E EQUIPAMENTOS	CHP	0,3545000	134,53	47,69

UNIVERSIDADE FEDERAL DO AMAPÁ  
PRÓ-REITORIA DE ADMINISTRAÇÃO

Obra:

CONSTRUÇÃO DE UMA QUADRA POLIESPORTIVA

Bancos:

SINAPI - 02/2023 - Amapá  
COMP. PRÓPRIAS

B.D.I.:

29,84%

Encargos Sociais:

Desonerado: embutido nos  
preços unitário dos insumos de  
mão de obra, de acordo com as  
bases.

Composições Analíticas com Preço Unitário

Item	Código	Banco	Descrição	Tipo	Und	Quant.	Valor Unit	Total		
Composição Auxiliar	5679	SINAPI	RETROESCAVADEIRA SOBRE RODAS COM CARREGADEIRA, TRAÇÃO 4X4, POTÊNCIA LÍQ. 88 HP, CAÇAMBA CARREG. CAP. MÍN. 1 M3, CAÇAMBA RETRO CAP. 0,26 M3, PESO OPERACIONAL MÍN. 6.674 KG, PROFUNDIDADE ESCAVAÇÃO MÁX. 4,37 M - CHI DIURNO. AF_06/2014	CHOR - CUSTOS HORÁRIOS DE MÁQUINAS E EQUIPAMENTOS	CHI	0,7224000	49,32	35,62		
Composição Auxiliar	88309	SINAPI	PEDREIRO COM ENCARGOS COMPLEMENTARES	SEDI - SERVIÇOS DIVERSOS	H	1,5562000	20,67	32,16		
Composição Auxiliar	88316	SINAPI	SERVENTE COM ENCARGOS COMPLEMENTARES	SEDI - SERVIÇOS DIVERSOS	H	1,2228000	15,35	18,76		
Composição Auxiliar	88628	SINAPI	ARGAMASSA TRAÇO 1:3 (EM VOLUME DE CIMENTO E AREIA MÉDIA ÚMIDA), PREPARO MECÂNICO COM BETONEIRA 400 L. AF_08/2019	SEDI - SERVIÇOS DIVERSOS	m³	0,0478000	689,61	32,96		
Composição Auxiliar	97738	SINAPI	PEÇA CIRCULAR PRÉ-MOLDADA, VOLUME DE CONCRETO DE 10 A 30 LITROS, TAXA DE FIBRA DE POLIPROPILENO APROXIMADA DE 6 KG/M³. AF_01/2018_P	FUES - FUNDAÇÕES E ESTRUTURAS	m³	0,0154000	5.161,08	79,48		
Composição Auxiliar	97739	SINAPI	PEÇA CIRCULAR PRÉ-MOLDADA, VOLUME DE CONCRETO DE 30 A 100 LITROS, TAXA DE AÇO APROXIMADA DE 30KG/M³. AF_01/2018	FUES - FUNDAÇÕES E ESTRUTURAS	m³	0,0792000	2.856,40	226,22		
Insumo	00012551	SINAPI	ANEL EM CONCRETO ARMADO, LISO, PARA POCOS DE VISITA, POCOS DE INSPECAO, FOSSAS SEPTICAS E SUMIDOUROS, SEM FUNDO, DIAMETRO INTERNO DE 1,20 M E ALTURA DE 0,50 M	Material	UN	5,0000000	273,84	1.369,20		
					MO sem LS =>	164,47	LS =>	0,00	MO com LS =>	164,47
					Valor do BDI =>	568,98	Valor com BDI =>	2.475,76		

1.11	Código	Banco	Descrição	Tipo	Und	Quant.	Valor Unit	Total
Composição	101511	SINAPI	ENTRADA DE ENERGIA ELÉTRICA, AÉREA, TRIFÁSICA, COM CAIXA DE EMBUTIR, CABO DE 25 MM2 E DISJUNTOR DIN 50A (NÃO INCLUSO O POSTE DE CONCRETO). AF_07/2020	INEL - INSTALAÇÃO ELÉTRICA/ELETRIFICAÇÃO E ILUMINAÇÃO EXTERNA	UN	1,0000000	2.316,66	2.316,66
Composição Auxiliar	100578	SINAPI	ASSENTAMENTO DE POSTE DE CONCRETO COM COMPRIMENTO NOMINAL DE 9 M, CARGA NOMINAL MENOR OU IGUAL A 1000 DAN, ENGASTAMENTO SIMPLES COM 1,5 M DE SOLO (NÃO INCLUI FORNECIMENTO). AF_11/2019	INEL - INSTALAÇÃO ELÉTRICA/ELETRIFICAÇÃO E ILUMINAÇÃO EXTERNA	UN	1,0000000	545,35	545,35

UNIVERSIDADE FEDERAL DO AMAPÁ  
PRÓ-REITORIA DE ADMINISTRAÇÃO

Obra:

CONSTRUÇÃO DE UMA QUADRA POLIESPORTIVA

Bancos:

SINAPI - 02/2023 - Amapá  
COMP. PRÓPRIAS

B.D.I.:

29,84%

Encargos Sociais:

Desonerado: embutido nos  
preços unitário dos insumos de  
mão de obra, de acordo com as  
bases.

Composições Analíticas com Preço Unitário

Item	Código	Banco	Descrição	Tipo	Und	Quant.	Valor Unit	Total
Composição Auxiliar	87367	SINAPI	ARGAMASSA TRAÇO 1:1:6 (EM VOLUME DE CIMENTO, CAL E AREIA MÉDIA ÚMIDA) PARA EMBOÇO/MASSA ÚNICA/ASSENTAMENTO DE ALVENARIA DE VEDAÇÃO, PREPARO MANUAL. AF_08/2019	SEDI - SERVIÇOS DIVERSOS	m³	0,0194000	699,81	13,57
Composição Auxiliar	88247	SINAPI	AUXILIAR DE ELETRICISTA COM ENCARGOS COMPLEMENTARES	SEDI - SERVIÇOS DIVERSOS	H	0,3233000	20,52	6,63
Composição Auxiliar	88264	SINAPI	ELETRICISTA COM ENCARGOS COMPLEMENTARES	SEDI - SERVIÇOS DIVERSOS	H	2,9102000	22,58	65,71
Composição Auxiliar	91872	SINAPI	ELETRODUTO RÍGIDO ROSCÁVEL, PVC, DN 32 MM (1"), PARA CIRCUITOS TERMINAIS, INSTALADO EM PAREDE - FORNECIMENTO E INSTALAÇÃO. AF_12/2015	INEL - INSTALAÇÃO ELÉTRICA/ELETRIFICAÇÃO E ILUMINAÇÃO EXTERNA	M	6,0500000	16,92	102,36
Composição Auxiliar	91885	SINAPI	LUVA PARA ELETRODUTO, PVC, ROSCÁVEL, DN 32 MM (1"), PARA CIRCUITOS TERMINAIS, INSTALADA EM PAREDE - FORNECIMENTO E INSTALAÇÃO. AF_12/2015	INEL - INSTALAÇÃO ELÉTRICA/ELETRIFICAÇÃO E ILUMINAÇÃO EXTERNA	UN	1,0000000	9,67	9,67
Composição Auxiliar	91917	SINAPI	CURVA 90 GRAUS PARA ELETRODUTO, PVC, ROSCÁVEL, DN 32 MM (1"), PARA CIRCUITOS TERMINAIS, INSTALADA EM PAREDE - FORNECIMENTO E INSTALAÇÃO. AF_12/2015	INEL - INSTALAÇÃO ELÉTRICA/ELETRIFICAÇÃO E ILUMINAÇÃO EXTERNA	UN	1,0000000	16,36	16,36
Composição Auxiliar	91919	SINAPI	CURVA 180 GRAUS PARA ELETRODUTO, PVC, ROSCÁVEL, DN 32 MM (1"), PARA CIRCUITOS TERMINAIS, INSTALADA EM PAREDE - FORNECIMENTO E INSTALAÇÃO. AF_12/2015	INEL - INSTALAÇÃO ELÉTRICA/ELETRIFICAÇÃO E ILUMINAÇÃO EXTERNA	UN	1,0000000	18,57	18,57
Composição Auxiliar	92984	SINAPI	CABO DE COBRE FLEXÍVEL ISOLADO, 25 MM², ANTI-CHAMA 0,6/1,0 KV, PARA REDE ENTERRADA DE DISTRIBUIÇÃO DE ENERGIA ELÉTRICA - FORNECIMENTO E INSTALAÇÃO. AF_12/2021	INEL - INSTALAÇÃO ELÉTRICA/ELETRIFICAÇÃO E ILUMINAÇÃO EXTERNA	M	22,2000000	32,61	723,94
Composição Auxiliar	93673	SINAPI	DISJUNTOR TRIPOLAR TIPO DIN, CORRENTE NOMINAL DE 50A - FORNECIMENTO E INSTALAÇÃO. AF_10/2020	INEL - INSTALAÇÃO ELÉTRICA/ELETRIFICAÇÃO E ILUMINAÇÃO EXTERNA	UN	1,0000000	98,95	98,95
Composição Auxiliar	96977	SINAPI	CORDOALHA DE COBRE NU 50 MM², ENTERRADA, SEM ISOLADOR - FORNECIMENTO E INSTALAÇÃO. AF_12/2017	INEL - INSTALAÇÃO ELÉTRICA/ELETRIFICAÇÃO E ILUMINAÇÃO EXTERNA	M	1,9500000	72,73	141,82
Composição Auxiliar	96986	SINAPI	HASTE DE ATERRAMENTO 3/4 PARA SPDA - FORNECIMENTO E INSTALAÇÃO. AF_12/2017	INEL - INSTALAÇÃO ELÉTRICA/ELETRIFICAÇÃO E ILUMINAÇÃO EXTERNA	UN	1,0000000	140,98	140,98
Insumo	00001062	SINAPI	CAIXA INTERNA/EXTERNA DE MEDICAO PARA 1 MEDIDOR TRIFASICO, COM VISOR, EM CHAPA DE ACO 18 USG (PADRAO DA CONCESSIONARIA LOCAL)	Material	UN	1,0000000	286,96	286,96
Insumo	00001094	SINAPI	ARMAÇAO VERTICAL COM HASTE E CONTRA-PINO, EM CHAPA DE ACO GALVANIZADO 3/16", COM 1 ESTRIBO, SEM ISOLADOR	Material	UN	1,0000000	25,07	25,07

UNIVERSIDADE FEDERAL DO AMAPÁ  
PRÓ-REITORIA DE ADMINISTRAÇÃO

Obra:

CONSTRUÇÃO DE UMA QUADRA POLIESPORTIVA

Bancos:

SINAPI - 02/2023 - Amapá  
COMP. PRÓPRIAS

B.D.I.:

29,84%

Encargos Sociais:

Desonerado: embutido nos  
preços unitário dos insumos de  
mão de obra, de acordo com as  
bases.

Composições Analíticas com Preço Unitário

Item	Código	Banco	Descrição	Tipo	Und	Quant.	Valor Unit	Total		
Insumo	00003398	SINAPI	ISOLADOR DE PORCELANA, TIPO ROLDANA, DIMENSOES DE *72* X *72* MM, PARA USO EM BAIXA TENSAO	Material	UN	1,0000000	3,28	3,28		
Insumo	00004346	SINAPI	PARAFUSO DE FERRO POLIDO, SEXTAVADO, COM ROSCA PARCIAL, DIAMETRO 5/8", COMPRIMENTO 6", COM PORCA E ARRUELA DE PRESSAO MEDIA	Material	UN	3,0000000	9,37	28,11		
Insumo	00011267	SINAPI	ARRUELA LISA, REDONDA, DE LATAO POLIDO, DIAMETRO NOMINAL 5/8", DIAMETRO EXTERNO = 34 MM, DIAMETRO DO FURO = 17 MM, ESPESSURA = *2,5* MM	Material	UN	2,0000000	1,56	3,12		
Insumo	00011864	SINAPI	CONECTOR METALICO TIPO PARAFUSO FENDIDO (SPLIT BOLT), PARA CABOS ATE 95 MM2	Material	UN	1,0000000	33,10	33,10		
Insumo	00014153	SINAPI	FITA METALICA PERFURADA, L = *18* MM, ROLO DE 30 M, CARGA RECOMENDADA = *30* KGF	Material	UN	0,0600000	55,49	3,32		
Insumo	00034643	SINAPI	CAIXA DE INSPECAO PARA ATERRAMENTO E PARA RAIOS, EM POLIPROPILENO, DIAMETRO = 300 MM X ALTURA = 400 MM	Material	UN	1,0000000	48,47	48,47		
Insumo	00039996	SINAPI	VERGALHAO ZINCADO ROSCA TOTAL, 1/4 " (6,3 MM)	Material	M	0,1664000	4,59	0,76		
Insumo	00039997	SINAPI	PORCA ZINCADA, SEXTAVADA, DIAMETRO 1/4"	Material	UN	2,0000000	0,28	0,56		
					MO sem LS =>	312,85	LS =>	0,00	MO com LS =>	312,85
					Valor do BDI =>	691,29	Valor com BDI =>		3.007,95	

1.12	Código	Banco	Descrição	Tipo	Und	Quant.	Valor Unit	Total		
Composição	89356	SINAPI	TUBO, PVC, SOLDÁVEL, DN 25MM, INSTALADO EM RAMAL OU SUB-RAMAL DE ÁGUA - FORNECIMENTO E INSTALAÇÃO. AF_06/2022	INHI - INSTALAÇÕES HIDROS SANITÁRIAS	M	1,0000000	18,53	18,53		
Composição Auxiliar	88248	SINAPI	AUXILIAR DE ENCANADOR OU BOMBEIRO HIDRÁULICO COM ENCARGOS COMPLEMENTARES	SEDI - SERVIÇOS DIVERSOS	H	0,3800000	16,45	6,25		
Composição Auxiliar	88267	SINAPI	ENCANADOR OU BOMBEIRO HIDRÁULICO COM ENCARGOS COMPLEMENTARES	SEDI - SERVIÇOS DIVERSOS	H	0,3800000	19,94	7,57		
Insumo	00009868	SINAPI	TUBO PVC, SOLDAVEL, DN 25 MM, AGUA FRIA (NBR-5648)	Material	M	1,0493000	4,33	4,54		
Insumo	00038383	SINAPI	LIXA D'AGUA EM FOLHA, GRAO 100	Material	UN	0,0886000	1,93	0,17		
					MO sem LS =>	11,51	LS =>	0,00	MO com LS =>	11,51



UNIVERSIDADE FEDERAL DO AMAPÁ  
PRÓ-REITORIA DE ADMINISTRAÇÃO

Obra:

CONSTRUÇÃO DE UMA QUADRA POLIESPORTIVA

Bancos:

SINAPI - 02/2023 - Amapá  
COMP. PRÓPRIAS

B.D.I.:

29,84%

Encargos Sociais:

Desonerado: embutido nos  
preços unitário dos insumos de  
mão de obra, de acordo com as  
bases.

Composições Analíticas com Preço Unitário

Item	Código	Banco	Descrição	Tipo	Und	Quant.	Valor Unit	Total	
				Valor do BDI =>	5,52	Valor com BDI =>		24,05	
<b>1.13</b>	<b>Código</b>	<b>Banco</b>	<b>Descrição</b>	<b>Tipo</b>	<b>Und</b>	<b>Quant.</b>	<b>Valor Unit</b>	<b>Total</b>	
Composição	94489	SINAPI	REGISTRO DE ESFERA, PVC, SOLDÁVEL, COM VOLANTE, DN 25 MM - FORNECIMENTO E INSTALAÇÃO. AF_08/2021	INHI - INSTALAÇÕES HIDROSANITÁRIAS	UN	1,0000000	27,65	27,65	
Composição Auxiliar	88248	SINAPI	AUXILIAR DE ENCANADOR OU BOMBEIRO HIDRÁULICO COM ENCARGOS COMPLEMENTARES	SEDI - SERVIÇOS DIVERSOS	H	0,0795000	16,45	1,30	
Composição Auxiliar	88267	SINAPI	ENCANADOR OU BOMBEIRO HIDRÁULICO COM ENCARGOS COMPLEMENTARES	SEDI - SERVIÇOS DIVERSOS	H	0,0795000	19,94	1,58	
Insumo	00011674	SINAPI	REGISTRO DE ESFERA, PVC, COM VOLANTE, VS, SOLDAVEL, DN 25 MM, COM CORPO DIVIDIDO	Material	UN	1,0000000	23,12	23,12	
Insumo	00020080	SINAPI	ADESIVO PLASTICO PARA PVC, FRASCO COM 175 GR	Material	UN	0,0400000	22,60	0,90	
Insumo	00020083	SINAPI	SOLUCAO PREPARADORA / LIMPADORA PARA PVC, FRASCO COM 1000 CM3	Material	UN	0,0095000	78,45	0,74	
Insumo	00038383	SINAPI	LIXA D'AGUA EM FOLHA, GRAO 100	Material	UN	0,0080000	1,93	0,01	
				MO sem LS =>	2,40	LS =>	0,00	MO com LS =>	2,40
				Valor do BDI =>	8,25	Valor com BDI =>		35,90	
<b>1.14</b>	<b>Código</b>	<b>Banco</b>	<b>Descrição</b>	<b>Tipo</b>	<b>Und</b>	<b>Quant.</b>	<b>Valor Unit</b>	<b>Total</b>	
Composição	89449	SINAPI	TUBO, PVC, SOLDÁVEL, DN 50MM, INSTALADO EM PRUMADA DE ÁGUA - FORNECIMENTO E INSTALAÇÃO. AF_06/2022	INHI - INSTALAÇÕES HIDROSANITÁRIAS	M	1,0000000	18,12	18,12	
Composição Auxiliar	88248	SINAPI	AUXILIAR DE ENCANADOR OU BOMBEIRO HIDRÁULICO COM ENCARGOS COMPLEMENTARES	SEDI - SERVIÇOS DIVERSOS	H	0,0341000	16,45	0,56	
Composição Auxiliar	88267	SINAPI	ENCANADOR OU BOMBEIRO HIDRÁULICO COM ENCARGOS COMPLEMENTARES	SEDI - SERVIÇOS DIVERSOS	H	0,0341000	19,94	0,67	
Insumo	00009875	SINAPI	TUBO PVC, SOLDAVEL, DN 50 MM, PARA AGUA FRIA (NBR-5648)	Material	M	1,0493000	16,09	16,88	
Insumo	00038383	SINAPI	LIXA D'AGUA EM FOLHA, GRAO 100	Material	UN	0,0080000	1,93	0,01	
				MO sem LS =>	1,02	LS =>	0,00	MO com LS =>	1,02
				Valor do BDI =>	5,40	Valor com BDI =>		23,52	
<b>1.15</b>	<b>Código</b>	<b>Banco</b>	<b>Descrição</b>	<b>Tipo</b>	<b>Und</b>	<b>Quant.</b>	<b>Valor Unit</b>	<b>Total</b>	

UNIVERSIDADE FEDERAL DO AMAPÁ  
PRÓ-REITORIA DE ADMINISTRAÇÃO

Obra:

CONSTRUÇÃO DE UMA QUADRA POLIESPORTIVA

Bancos:

SINAPI - 02/2023 - Amapá  
COMP. PRÓPRIAS

B.D.I.:

29,84%

Encargos Sociais:

Desonerado: embutido nos  
preços unitário dos insumos de  
mão de obra, de acordo com as  
bases.

Composições Analíticas com Preço Unitário

Item	Código	Banco	Descrição	Tipo	Und	Quant.	Valor Unit	Total		
Composição	94492	SINAPI	REGISTRO DE ESFERA, PVC, SOLDÁVEL, COM VOLANTE, DN 50 MM - FORNECIMENTO E INSTALAÇÃO. AF_08/2021	INHI - INSTALAÇÕES HIDROS SANITÁRIAS	UN	1,0000000	57,85	57,85		
Composição Auxiliar	88248	SINAPI	AUXILIAR DE ENCANADOR OU BOMBEIRO HIDRÁULICO COM ENCARGOS COMPLEMENTARES	SEDI - SERVIÇOS DIVERSOS	H	0,1133000	16,45	1,86		
Composição Auxiliar	88267	SINAPI	ENCANADOR OU BOMBEIRO HIDRÁULICO COM ENCARGOS COMPLEMENTARES	SEDI - SERVIÇOS DIVERSOS	H	0,1133000	19,94	2,25		
Insumo	00011677	SINAPI	REGISTRO DE ESFERA, PVC, COM VOLANTE, VS, SOLDAVEL, DN 50 MM, COM CORPO DIVIDIDO	Material	UN	1,0000000	50,70	50,70		
Insumo	00020080	SINAPI	ADESIVO PLASTICO PARA PVC, FRASCO COM 175 GR	Material	UN	0,0714000	22,60	1,61		
Insumo	00020083	SINAPI	SOLUCAO PREPARADORA / LIMPADORA PARA PVC, FRASCO COM 1000 CM3	Material	UN	0,0180000	78,45	1,41		
Insumo	00038383	SINAPI	LIXA D'AGUA EM FOLHA, GRAO 100	Material	UN	0,0114000	1,93	0,02		
					MO sem LS =>	3,43	LS =>	0,00	MO com LS =>	3,43
					Valor do BDI =>	17,26	Valor com BDI =>		75,11	

1.16	Código	Banco	Descrição	Tipo	Und	Quant.	Valor Unit	Total
Composição	99059	SINAPI	LOCACAO CONVENCIONAL DE OBRA, UTILIZANDO GABARITO DE TÁBUAS CORRIDAS PONTALETADAS A CADA 2,00M - 2 UTILIZAÇÕES. AF_10/2018	SERT - SERVIÇOS TÉCNICOS	M	1,0000000	43,97	43,97
Composição Auxiliar	88239	SINAPI	AJUDANTE DE CARPINTEIRO COM ENCARGOS COMPLEMENTARES	SEDI - SERVIÇOS DIVERSOS	H	0,3563000	16,91	6,02
Composição Auxiliar	88262	SINAPI	CARPINTEIRO DE FORMAS COM ENCARGOS COMPLEMENTARES	SEDI - SERVIÇOS DIVERSOS	H	0,7125000	20,33	14,48
Composição Auxiliar	91692	SINAPI	SERRA CIRCULAR DE BANCADA COM MOTOR ELÉTRICO POTÊNCIA DE 5HP, COM COIFA PARA DISCO 10" - CHP DIURNO. AF_08/2015	CHOR - CUSTOS HORÁRIOS DE MÁQUINAS E EQUIPAMENTOS	CHP	0,0039000	18,72	0,07
Composição Auxiliar	91693	SINAPI	SERRA CIRCULAR DE BANCADA COM MOTOR ELÉTRICO POTÊNCIA DE 5HP, COM COIFA PARA DISCO 10" - CHI DIURNO. AF_08/2015	CHOR - CUSTOS HORÁRIOS DE MÁQUINAS E EQUIPAMENTOS	CHI	0,0168000	17,43	0,29
Composição Auxiliar	94974	SINAPI	CONCRETO MAGRO PARA LASTRO, TRAÇO 1:4,5:4,5 (EM MASSA SECA DE CIMENTO/ AREIA MÉDIA/ BRITA 1) - PREPARO MANUAL. AF_05/2021	FUES - FUNDAÇÕES E ESTRUTURAS	m³	0,0046000	579,13	2,66

UNIVERSIDADE FEDERAL DO AMAPÁ  
PRÓ-REITORIA DE ADMINISTRAÇÃO

Obra:

CONSTRUÇÃO DE UMA QUADRA POLIESPORTIVA

Bancos:

SINAPI - 02/2023 - Amapá  
COMP. PRÓPRIAS

B.D.I.:

29,84%

Encargos Sociais:

Desonerado: embutido nos  
preços unitário dos insumos de  
mão de obra, de acordo com as  
bases.

Composições Analíticas com Preço Unitário

Item	Código	Banco	Descrição	Tipo	Und	Quant.	Valor Unit	Total		
Composição Auxiliar	99062	SINAPI	MARCAÇÃO DE PONTOS EM GABARITO OU CAVALETE. AF_10/2018	SERT - SERVIÇOS TÉCNICOS	UN	1,5000000	1,91	2,86		
Insumo	00004417	SINAPI	SARRAFO NAO APARELHADO *2,5 X 7* CM, EM MACARANDUBA, ANGELIM OU EQUIVALENTE DA REGIAO - BRUTA	Material	M	0,7445000	4,16	3,09		
Insumo	00004433	SINAPI	CAIBRO NAO APARELHADO *7,5 X 7,5* CM, EM MACARANDUBA, ANGELIM OU EQUIVALENTE DA REGIAO - BRUTA	Material	M	0,4125000	14,96	6,17		
Insumo	00005068	SINAPI	PREGO DE ACO POLIDO COM CABECA 17 X 21 (2 X 11)	Material	KG	0,1110000	18,15	2,01		
Insumo	00007356	SINAPI	TINTA LATEX ACRILICA PREMIUM, COR BRANCO FOSCO	Material	L	0,0256000	16,73	0,42		
Insumo	00010567	SINAPI	TABUA *2,5 X 23* CM EM PINUS, MISTA OU EQUIVALENTE DA REGIAO - BRUTA	Material	M	0,5500000	10,73	5,90		
					MO sem LS =>	19,62	LS =>	0,00	MO com LS =>	19,62
					Valor do BDI =>	13,12	Valor com BDI =>		57,09	

1.17	Código	Banco	Descrição	Tipo	Und	Quant.	Valor Unit	Total		
Composição	CPS 054	Próprio	PROJETO EXECUTIVO DE QUADRA POLIESPORTIVA (ARQ. E COMPLEMENTARES)	SERT - SERVIÇOS TÉCNICOS	m²	1,0000000	60,59	60,59		
Insumo	INS CCU 11.58	Próprio	PROJETO EXECUTIVO DE ARQUITETURA	Serviços	m²	1,0000000	19,74	19,74		
Insumo	INS CCU 11.59	Próprio	PROJETO ESTRUTURAL (INCLUSIVE FUNDAÇÃO)	Serviços	m²	1,0000000	8,14	8,14		
Insumo	INS CCU 11.60	Próprio	PROJETO DE ESTRUTURA METÁLICA	Serviços	m²	1,0000000	13,57	13,57		
Insumo	INS CCU 11.61	Próprio	PROJETO HIDROSSANITÁRIO	Serviços	m²	1,0000000	5,49	5,49		
Insumo	INS CCU 11.62	Próprio	PROJETO DE INSTALAÇÕES ELÉTRICAS	Serviços	m²	1,0000000	9,20	9,20		
Insumo	INS CCU 11.63	Próprio	PROJETO DE PREVENÇÃO E COMBATE A INCENDIO	Serviços	1,66	1,0000000	1,66	1,66		
Insumo	INS CCU 11.64	Próprio	PROJETO DE SPDA	Serviços	m²	1,0000000	2,79	2,79		
					MO sem LS =>	0,00	LS =>	0,00	MO com LS =>	0,00
					Valor do BDI =>	18,08	Valor com BDI =>		78,67	

2.1.1	Código	Banco	Descrição	Tipo	Und	Quant.	Valor Unit	Total
-------	--------	-------	-----------	------	-----	--------	------------	-------

UNIVERSIDADE FEDERAL DO AMAPÁ  
PRÓ-REITORIA DE ADMINISTRAÇÃO

Obra:  
**CONSTRUÇÃO DE UMA QUADRA POLIESPORTIVA**

Bancos:  
**SINAPI - 02/2023 - Amapá  
COMP. PRÓPRIAS**

B.D.I.:  
**29,84%**

Encargos Sociais:  
**Desonerado: embutido nos  
preços unitário dos insumos de  
mão de obra, de acordo com as  
bases.**

**Composições Analíticas com Preço Unitário**

Item	Código	Banco	Descrição	Tipo	Und	Quant.	Valor Unit	Total	
Composição	96523	SINAPI	ESCAVAÇÃO MANUAL PARA BLOCO DE COROAMENTO OU SAPATA (INCLUINDO ESCAVAÇÃO PARA COLOCAÇÃO DE FÔRMAS). AF_06/2017	MOVT - MOVIMENTO DE TERRA	m³	1,0000000	71,43	71,43	
Composição Auxiliar	88309	SINAPI	PEDREIRO COM ENCARGOS COMPLEMENTARES	SEDI - SERVIÇOS DIVERSOS	H	1,1890000	20,67	24,57	
Composição Auxiliar	88316	SINAPI	SERVENTE COM ENCARGOS COMPLEMENTARES	SEDI - SERVIÇOS DIVERSOS	H	3,0530000	15,35	46,86	
				MO sem LS =>	56,21	LS =>	0,00	MO com LS =>	56,21
				Valor do BDI =>	21,31			Valor com BDI =>	92,74

2.1.2	Código	Banco	Descrição	Tipo	Und	Quant.	Valor Unit	Total	
Composição	96546	SINAPI	ARMAÇÃO DE BLOCO, VIGA BALDRAME OU SAPATA UTILIZANDO AÇO CA-50 DE 10 MM - MONTAGEM. AF_06/2017	FUES - FUNDAÇÕES E ESTRUTURAS	KG	1,0000000	14,52	14,52	
Composição Auxiliar	88238	SINAPI	AJUDANTE DE ARMADOR COM ENCARGOS COMPLEMENTARES	SEDI - SERVIÇOS DIVERSOS	H	0,0290000	15,40	0,44	
Composição Auxiliar	88245	SINAPI	ARMADOR COM ENCARGOS COMPLEMENTARES	SEDI - SERVIÇOS DIVERSOS	H	0,0890000	20,51	1,82	
Composição Auxiliar	92803	SINAPI	CORTE E DOBRA DE AÇO CA-50, DIÂMETRO DE 10,0 MM. AF_06/2022	FUES - FUNDAÇÕES E ESTRUTURAS	KG	1,0000000	11,52	11,52	
Insumo	00039017	SINAPI	ESPACADOR / DISTANCIADOR CIRCULAR COM ENTRADA LATERAL, EM PLASTICO, PARA VERGALHAO *4,2 A 12,5* MM, COBRIMENTO 20 MM	Material	UN	0,4655000	0,22	0,10	
Insumo	00043132	SINAPI	ARAME RECOZIDO 16 BWG, D = 1,65 MM (0,016 KG/M) OU 18 BWG, D = 1,25 MM (0,01 KG/M)	Material	KG	0,0250000	25,80	0,64	
				MO sem LS =>	1,97	LS =>	0,00	MO com LS =>	1,97
				Valor do BDI =>	4,33			Valor com BDI =>	18,85

2.1.3	Código	Banco	Descrição	Tipo	Und	Quant.	Valor Unit	Total
Composição	96547	SINAPI	ARMAÇÃO DE BLOCO, VIGA BALDRAME OU SAPATA UTILIZANDO AÇO CA-50 DE 12,5 MM - MONTAGEM. AF_06/2017	FUES - FUNDAÇÕES E ESTRUTURAS	KG	1,0000000	12,33	12,33
Composição Auxiliar	88238	SINAPI	AJUDANTE DE ARMADOR COM ENCARGOS COMPLEMENTARES	SEDI - SERVIÇOS DIVERSOS	H	0,0220000	15,40	0,33
Composição Auxiliar	88245	SINAPI	ARMADOR COM ENCARGOS COMPLEMENTARES	SEDI - SERVIÇOS DIVERSOS	H	0,0680000	20,51	1,39

UNIVERSIDADE FEDERAL DO AMAPÁ  
PRÓ-REITORIA DE ADMINISTRAÇÃO

Obra:

CONSTRUÇÃO DE UMA QUADRA POLIESPORTIVA

Bancos:

SINAPI - 02/2023 - Amapá  
COMP. PRÓPRIAS

B.D.I.:

29,84%

Encargos Sociais:

Desonerado: embutido nos  
preços unitário dos insumos de  
mão de obra, de acordo com as  
bases.

Composições Analíticas com Preço Unitário

Item	Código	Banco	Descrição	Tipo	Und	Quant.	Valor Unit	Total	
Composição Auxiliar	92804	SINAPI	CORTE E DOBRA DE AÇO CA-50, DIÂMETRO DE 12,5 MM. AF_06/2022	FUES - FUNDAÇÕES E ESTRUTURAS	KG	1,0000000	9,91	9,91	
Insumo	00039017	SINAPI	ESPACADOR / DISTANCIADOR CIRCULAR COM ENTRADA LATERAL, EM PLASTICO, PARA VERGALHAO *4,2 A 12,5* MM, COBRIMENTO 20 MM	Material	UN	0,3060000	0,22	0,06	
Insumo	00043132	SINAPI	ARAME RECOZIDO 16 BWG, D = 1,65 MM (0,016 KG/M) OU 18 BWG, D = 1,25 MM (0,01 KG/M)	Material	KG	0,0250000	25,80	0,64	
				MO sem LS =>	1,47	LS =>	0,00	MO com LS =>	1,47
				Valor do BDI =>	3,67			Valor com BDI =>	16,00

2.1.4	Código	Banco	Descrição	Tipo	Und	Quant.	Valor Unit	Total
Composição	96532	SINAPI	FABRICAÇÃO, MONTAGEM E DESMONTAGEM DE FÔRMA PARA SAPATA, EM MADEIRA SERRADA, E=25 MM, 2 UTILIZAÇÕES. AF_06/2017	FUES - FUNDAÇÕES E ESTRUTURAS	m²	1,0000000	162,93	162,93
Composição Auxiliar	88239	SINAPI	AJUDANTE DE CARPINTEIRO COM ENCARGOS COMPLEMENTARES	SEDI - SERVIÇOS DIVERSOS	H	1,1960000	16,91	20,22
Composição Auxiliar	88262	SINAPI	CARPINTEIRO DE FORMAS COM ENCARGOS COMPLEMENTARES	SEDI - SERVIÇOS DIVERSOS	H	3,3180000	20,33	67,45
Composição Auxiliar	91692	SINAPI	SERRA CIRCULAR DE BANCADA COM MOTOR ELÉTRICO POTÊNCIA DE 5HP, COM COIFA PARA DISCO 10" - CHP DIURNO. AF_08/2015	CHOR - CUSTOS HORÁRIOS DE MÁQUINAS E EQUIPAMENTOS	CHP	0,1530000	18,72	2,86
Composição Auxiliar	91693	SINAPI	SERRA CIRCULAR DE BANCADA COM MOTOR ELÉTRICO POTÊNCIA DE 5HP, COM COIFA PARA DISCO 10" - CHI DIURNO. AF_08/2015	CHOR - CUSTOS HORÁRIOS DE MÁQUINAS E EQUIPAMENTOS	CHI	0,0750000	17,43	1,30
Insumo	00002692	SINAPI	DESMOLDANTE PROTETOR PARA FORMAS DE MADEIRA, DE BASE OLEOSA EMULSIONADA EM AGUA	Material	L	0,0170000	13,68	0,23
Insumo	00004517	SINAPI	SARRAFO *2,5 X 7,5* CM EM PINUS, MISTA OU EQUIVALENTE DA REGIAO - BRUTA	Material	M	8,8880000	3,32	29,50
Insumo	00005073	SINAPI	PREGO DE ACO POLIDO COM CABECA 17 X 24 (2 1/4 X 11)	Material	KG	0,0910000	18,50	1,68
Insumo	00005074	SINAPI	PREGO DE ACO POLIDO COM CABECA 15 X 18 (1 1/2 X 13)	Material	KG	0,0310000	20,33	0,63
Insumo	00006189	SINAPI	TABUA NAO APARELHADA *2,5 X 30* CM, EM MACARANDUBA, ANGELIM OU EQUIVALENTE DA REGIAO - BRUTA	Material	M	2,4630000	15,77	38,84

UNIVERSIDADE FEDERAL DO AMAPÁ  
PRÓ-REITORIA DE ADMINISTRAÇÃO

Obra:

CONSTRUÇÃO DE UMA QUADRA POLIESPORTIVA

Bancos:

SINAPI - 02/2023 - Amapá  
COMP. PRÓPRIAS

B.D.I.:

29,84%

Encargos Sociais:

Desonerado: embutido nos  
preços unitário dos insumos de  
mão de obra, de acordo com as  
bases.

Composições Analíticas com Preço Unitário

Item	Código	Banco	Descrição	Tipo	Und	Quant.	Valor Unit	Total
Insumo	00040304	SINAPI	PREGO DE ACO POLIDO COM CABECA DUPLA 17 X 27 (2 1/2 X 11)	Material	KG	0,0100000	22,40	0,22
				MO sem LS =>		75,10	LS =>	0,00
							MO com LS =>	75,10
				Valor do BDI =>		48,61	Valor com BDI =>	211,54
<b>2.1.5</b>	<b>Código</b>	<b>Banco</b>	<b>Descrição</b>	<b>Tipo</b>	<b>Und</b>	<b>Quant.</b>	<b>Valor Unit</b>	<b>Total</b>
Composição	94965	SINAPI	CONCRETO FCK = 25MPA, TRAÇO 1:2,3:2,7 (EM MASSA SECA DE CIMENTO/ AREIA MÉDIA/ BRITA 1) - PREPARO MECÂNICO COM BETONEIRA 400 L. AF_05/2021	FUES - FUNDAÇÕES E ESTRUTURAS	m³	1,0000000	681,29	681,29
Composição Auxiliar	88316	SINAPI	SERVENTE COM ENCARGOS COMPLEMENTARES	SEDI - SERVIÇOS DIVERSOS	H	2,3117000	15,35	35,48
Composição Auxiliar	88377	SINAPI	OPERADOR DE BETONEIRA ESTACIONÁRIA/MISTURADOR COM ENCARGOS COMPLEMENTARES	SEDI - SERVIÇOS DIVERSOS	H	1,4637000	14,50	21,22
Composição Auxiliar	88830	SINAPI	BETONEIRA CAPACIDADE NOMINAL DE 400 L, CAPACIDADE DE MISTURA 280 L, MOTOR ELÉTRICO TRIFÁSICO POTÊNCIA DE 2 CV, SEM CARREGADOR - CHP DIURNO. AF_10/2014	CHOR - CUSTOS HORÁRIOS DE MÁQUINAS E EQUIPAMENTOS	CHP	0,7534000	1,93	1,45
Composição Auxiliar	88831	SINAPI	BETONEIRA CAPACIDADE NOMINAL DE 400 L, CAPACIDADE DE MISTURA 280 L, MOTOR ELÉTRICO TRIFÁSICO POTÊNCIA DE 2 CV, SEM CARREGADOR - CHI DIURNO. AF_10/2014	CHOR - CUSTOS HORÁRIOS DE MÁQUINAS E EQUIPAMENTOS	CHI	0,7103000	0,41	0,29
Insumo	00000370	SINAPI	AREIA MEDIA - POSTO JAZIDA/FORNECEDOR (RETIRADO NA JAZIDA, SEM TRANSPORTE)	Material	m³	0,7229000	107,50	77,71
Insumo	00001379	SINAPI	CIMENTO PORTLAND COMPOSTO CP II-32	Material	KG	362,6579000	1,08	391,67
Insumo	00004721	SINAPI	PEDRA BRITADA N. 1 (9,5 a 19 MM) POSTO PEDREIRA/FORNECEDOR, SEM FRETE	Material	m³	0,5934000	258,64	153,47
				MO sem LS =>		44,82	LS =>	0,00
							MO com LS =>	44,82
				Valor do BDI =>		203,29	Valor com BDI =>	884,58
<b>2.1.6</b>	<b>Código</b>	<b>Banco</b>	<b>Descrição</b>	<b>Tipo</b>	<b>Und</b>	<b>Quant.</b>	<b>Valor Unit</b>	<b>Total</b>
Composição	103670	SINAPI	LANÇAMENTO COM USO DE BALDES, ADENSAMENTO E ACABAMENTO DE CONCRETO EM ESTRUTURAS. AF_02/2022	FUES - FUNDAÇÕES E ESTRUTURAS	m³	1,0000000	216,10	216,10
Composição Auxiliar	88262	SINAPI	CARPINTEIRO DE FORMAS COM ENCARGOS COMPLEMENTARES	SEDI - SERVIÇOS DIVERSOS	H	2,4590000	20,33	49,99

UNIVERSIDADE FEDERAL DO AMAPÁ  
PRÓ-REITORIA DE ADMINISTRAÇÃO

Obra:

CONSTRUÇÃO DE UMA QUADRA POLIESPORTIVA

Bancos:

SINAPI - 02/2023 - Amapá  
COMP. PRÓPRIAS

B.D.I.:

29,84%

Encargos Sociais:

Desonerado: embutido nos  
preços unitário dos insumos de  
mão de obra, de acordo com as  
bases.

Composições Analíticas com Preço Unitário

Item	Código	Banco	Descrição	Tipo	Und	Quant.	Valor Unit	Total
Composição Auxiliar	88309	SINAPI	PEDREIRO COM ENCARGOS COMPLEMENTARES	SEDI - SERVIÇOS DIVERSOS	H	2,4590000	20,67	50,82
Composição Auxiliar	88316	SINAPI	SERVENTE COM ENCARGOS COMPLEMENTARES	SEDI - SERVIÇOS DIVERSOS	H	7,3770000	15,35	113,23
Composição Auxiliar	90586	SINAPI	VIBRADOR DE IMERSÃO, DIÂMETRO DE PONTEIRA 45MM, MOTOR ELÉTRICO TRIFÁSICO POTÊNCIA DE 2 CV - CHP DIURNO. AF_06/2015	CHOR - CUSTOS HORÁRIOS DE MÁQUINAS E EQUIPAMENTOS	CHP	1,0420000	1,31	1,36
Composição Auxiliar	90587	SINAPI	VIBRADOR DE IMERSÃO, DIÂMETRO DE PONTEIRA 45MM, MOTOR ELÉTRICO TRIFÁSICO POTÊNCIA DE 2 CV - CHI DIURNO. AF_06/2015	CHOR - CUSTOS HORÁRIOS DE MÁQUINAS E EQUIPAMENTOS	CHI	1,4170000	0,50	0,70

MO sem LS => 170,13 LS => 0,00 MO com LS => 170,13

Valor do BDI => 64,48 Valor com BDI => 280,58

2.1.7	Código	Banco	Descrição	Tipo	Und	Quant.	Valor Unit	Total
Composição	98557	SINAPI	IMPERMEABILIZAÇÃO DE SUPERFÍCIE COM EMULSÃO ASFÁLTICA, 2 DEMÃOS AF_06/2018	IMPE - IMPERMEABILIZAÇÕES E PROTEÇÕES DIVERSAS	m²	1,0000000	60,19	60,19
Composição Auxiliar	88243	SINAPI	AJUDANTE ESPECIALIZADO COM ENCARGOS COMPLEMENTARES	SEDI - SERVIÇOS DIVERSOS	H	0,0850000	15,40	1,30
Composição Auxiliar	88270	SINAPI	IMPERMEABILIZADOR COM ENCARGOS COMPLEMENTARES	SEDI - SERVIÇOS DIVERSOS	H	0,4220000	20,88	8,81
Insumo	00000626	SINAPI	MANTA LIQUIDA DE BASE ASFALTICA MODIFICADA COM A ADICAO DE ELASTOMEROS DILUIDOS EM SOLVENTE ORGANICO, APLICACAO A FRIO (MEMBRANA IMPERMEABILIZANTE ASFASTICA)	Material	KG	1,5000000	33,39	50,08

MO sem LS => 8,24 LS => 0,00 MO com LS => 8,24

Valor do BDI => 17,96 Valor com BDI => 78,15

2.1.8	Código	Banco	Descrição	Tipo	Und	Quant.	Valor Unit	Total
Composição	96995	SINAPI	REATERRO MANUAL APILOADO COM SOQUETE. AF_10/2017	MOVT - MOVIMENTO DE TERRA	m³	1,0000000	36,81	36,81
Composição Auxiliar	88316	SINAPI	SERVENTE COM ENCARGOS COMPLEMENTARES	SEDI - SERVIÇOS DIVERSOS	H	2,3986000	15,35	36,81

MO sem LS => 28,32 LS => 0,00 MO com LS => 28,32

Valor do BDI => 10,98 Valor com BDI => 47,79

UNIVERSIDADE FEDERAL DO AMAPÁ  
PRÓ-REITORIA DE ADMINISTRAÇÃO

Obra:

CONSTRUÇÃO DE UMA QUADRA POLIESPORTIVA

Bancos:

SINAPI - 02/2023 - Amapá  
COMP. PRÓPRIAS

B.D.I.:

29,84%

Encargos Sociais:

Desonerado: embutido nos  
preços unitário dos insumos de  
mão de obra, de acordo com as  
bases.

Composições Analíticas com Preço Unitário

Item	Código	Banco	Descrição	Tipo	Und	Quant.	Valor Unit	Total		
<b>2.2.1</b>	<b>Código</b>	<b>Banco</b>	<b>Descrição</b>	<b>Tipo</b>	<b>Und</b>	<b>Quant.</b>	<b>Valor Unit</b>	<b>Total</b>		
Composição	92759	SINAPI	ARMAÇÃO DE PILAR OU VIGA DE ESTRUTURA CONVENCIONAL DE CONCRETO ARMADO UTILIZANDO AÇO CA-60 DE 5,0 MM - MONTAGEM. AF_06/2022	FUES - FUNDAÇÕES E ESTRUTURAS	KG	1,0000000	15,01	15,01		
Composição Auxiliar	88238	SINAPI	AJUDANTE DE ARMADOR COM ENCARGOS COMPLEMENTARES	SEDI - SERVIÇOS DIVERSOS	H	0,0175000	15,40	0,26		
Composição Auxiliar	88245	SINAPI	ARMADOR COM ENCARGOS COMPLEMENTARES	SEDI - SERVIÇOS DIVERSOS	H	0,1069000	20,51	2,19		
Composição Auxiliar	92800	SINAPI	CORTE E DOBRA DE AÇO CA-60, DIÂMETRO DE 5,0 MM. AF_06/2022	FUES - FUNDAÇÕES E ESTRUTURAS	KG	1,0000000	11,66	11,66		
Insumo	00039017	SINAPI	ESPACADOR / DISTANCIADOR CIRCULAR COM ENTRADA LATERAL, EM PLASTICO, PARA VERGALHAO *4,2 A 12,5* MM, COBRIMENTO 20 MM	Material	UN	1,1900000	0,22	0,26		
Insumo	00043132	SINAPI	ARAME RECOZIDO 16 BWG, D = 1,65 MM (0,016 KG/M) OU 18 BWG, D = 1,25 MM (0,01 KG/M)	Material	KG	0,0250000	25,80	0,64		
					MO sem LS =>	3,07	LS =>	0,00	MO com LS =>	3,07
					Valor do BDI =>	4,47			Valor com BDI =>	19,48
<b>2.2.2</b>	<b>Código</b>	<b>Banco</b>	<b>Descrição</b>	<b>Tipo</b>	<b>Und</b>	<b>Quant.</b>	<b>Valor Unit</b>	<b>Total</b>		
Composição	92762	SINAPI	ARMAÇÃO DE PILAR OU VIGA DE ESTRUTURA CONVENCIONAL DE CONCRETO ARMADO UTILIZANDO AÇO CA-50 DE 10,0 MM - MONTAGEM. AF_06/2022	FUES - FUNDAÇÕES E ESTRUTURAS	KG	1,0000000	13,16	13,16		
Composição Auxiliar	88238	SINAPI	AJUDANTE DE ARMADOR COM ENCARGOS COMPLEMENTARES	SEDI - SERVIÇOS DIVERSOS	H	0,0064000	15,40	0,09		
Composição Auxiliar	88245	SINAPI	ARMADOR COM ENCARGOS COMPLEMENTARES	SEDI - SERVIÇOS DIVERSOS	H	0,0392000	20,51	0,80		
Composição Auxiliar	92803	SINAPI	CORTE E DOBRA DE AÇO CA-50, DIÂMETRO DE 10,0 MM. AF_06/2022	FUES - FUNDAÇÕES E ESTRUTURAS	KG	1,0000000	11,52	11,52		
Insumo	00039017	SINAPI	ESPACADOR / DISTANCIADOR CIRCULAR COM ENTRADA LATERAL, EM PLASTICO, PARA VERGALHAO *4,2 A 12,5* MM, COBRIMENTO 20 MM	Material	UN	0,5430000	0,22	0,11		
Insumo	00043132	SINAPI	ARAME RECOZIDO 16 BWG, D = 1,65 MM (0,016 KG/M) OU 18 BWG, D = 1,25 MM (0,01 KG/M)	Material	KG	0,0250000	25,80	0,64		
					MO sem LS =>	0,87	LS =>	0,00	MO com LS =>	0,87



UNIVERSIDADE FEDERAL DO AMAPÁ  
PRÓ-REITORIA DE ADMINISTRAÇÃO

Obra:

CONSTRUÇÃO DE UMA QUADRA POLIESPORTIVA

Bancos:

SINAPI - 02/2023 - Amapá  
COMP. PRÓPRIAS

B.D.I.:

29,84%

Encargos Sociais:

Desonerado: embutido nos  
preços unitário dos insumos de  
mão de obra, de acordo com as  
bases.

Composições Analíticas com Preço Unitário

Item	Código	Banco	Descrição	Tipo	Und	Quant.	Valor Unit	Total	
				Valor do BDI =>	3,92	Valor com BDI =>		17,08	
<b>2.2.3</b>	<b>Código</b>	<b>Banco</b>	<b>Descrição</b>	<b>Tipo</b>	<b>Und</b>	<b>Quant.</b>	<b>Valor Unit</b>	<b>Total</b>	
Composição	92411	SINAPI	MONTAGEM E DESMONTAGEM DE FÔRMA DE PILARES RETANGULARES E ESTRUTURAS SIMILARES, PÉ-DIREITO SIMPLES, EM MADEIRA SERRADA, 2 UTILIZAÇÕES. AF_09/2020	FUES - FUNDAÇÕES E ESTRUTURAS	m²	1,0000000	136,69	136,69	
Composição Auxiliar	88239	SINAPI	AJUDANTE DE CARPINTEIRO COM ENCARGOS COMPLEMENTARES	SEDI - SERVIÇOS DIVERSOS	H	0,4890000	16,91	8,26	
Composição Auxiliar	88262	SINAPI	CARPINTEIRO DE FORMAS COM ENCARGOS COMPLEMENTARES	SEDI - SERVIÇOS DIVERSOS	H	2,6680000	20,33	54,24	
Composição Auxiliar	92269	SINAPI	FABRICAÇÃO DE FÔRMA PARA PILARES E ESTRUTURAS SIMILARES, EM MADEIRA SERRADA, E=25 MM. AF_09/2020	FUES - FUNDAÇÕES E ESTRUTURAS	m²	0,5300000	138,42	73,36	
Insumo	00002692	SINAPI	DESMOLDANTE PROTETOR PARA FORMAS DE MADEIRA, DE BASE OLEOSA EMULSIONADA EM AGUA	Material	L	0,0170000	13,68	0,23	
Insumo	00040304	SINAPI	PREGO DE AÇO POLIDO COM CABECA DUPLA 17 X 27 (2 1/2 X 11)	Material	KG	0,0270000	22,40	0,60	
				MO sem LS =>	59,73	LS =>	0,00	MO com LS =>	59,73
				Valor do BDI =>	40,78	Valor com BDI =>		177,47	
<b>2.3.1</b>	<b>Código</b>	<b>Banco</b>	<b>Descrição</b>	<b>Tipo</b>	<b>Und</b>	<b>Quant.</b>	<b>Valor Unit</b>	<b>Total</b>	
Composição	96543	SINAPI	ARMAÇÃO DE BLOCO, VIGA BALDRAME E SAPATA UTILIZANDO AÇO CA-60 DE 5 MM - MONTAGEM. AF_06/2017	FUES - FUNDAÇÕES E ESTRUTURAS	KG	1,0000000	17,68	17,68	
Composição Auxiliar	88238	SINAPI	AJUDANTE DE ARMADOR COM ENCARGOS COMPLEMENTARES	SEDI - SERVIÇOS DIVERSOS	H	0,0635000	15,40	0,97	
Composição Auxiliar	88245	SINAPI	ARMADOR COM ENCARGOS COMPLEMENTARES	SEDI - SERVIÇOS DIVERSOS	H	0,1945000	20,51	3,98	
Composição Auxiliar	92800	SINAPI	CORTE E DOBRA DE AÇO CA-60, DIÂMETRO DE 5,0 MM. AF_06/2022	FUES - FUNDAÇÕES E ESTRUTURAS	KG	1,0000000	11,66	11,66	
Insumo	00039017	SINAPI	ESPACADOR / DISTANCIADOR CIRCULAR COM ENTRADA LATERAL, EM PLASTICO, PARA VERGALHAO *4,2 A 12,5* MM, COBRIMENTO 20 MM	Material	UN	1,9665000	0,22	0,43	
Insumo	00043132	SINAPI	ARAME RECOZIDO 16 BWG, D = 1,65 MM (0,016 KG/M) OU 18 BWG, D = 1,25 MM (0,01 KG/M)	Material	KG	0,0250000	25,80	0,64	
				MO sem LS =>	5,08	LS =>	0,00	MO com LS =>	5,08
				Valor do BDI =>	5,27	Valor com BDI =>		22,95	

UNIVERSIDADE FEDERAL DO AMAPÁ  
PRÓ-REITORIA DE ADMINISTRAÇÃO

Obra:

CONSTRUÇÃO DE UMA QUADRA POLIESPORTIVA

Bancos:

SINAPI - 02/2023 - Amapá  
COMP. PRÓPRIAS

B.D.I.:

29,84%

Encargos Sociais:

Desonerado: embutido nos  
preços unitário dos insumos de  
mão de obra, de acordo com as  
bases.

Composições Analíticas com Preço Unitário

Item	Código	Banco	Descrição	Tipo	Und	Quant.	Valor Unit	Total		
<b>2.3.4</b>	<b>Código</b>	<b>Banco</b>	<b>Descrição</b>	<b>Tipo</b>	<b>Und</b>	<b>Quant.</b>	<b>Valor Unit</b>	<b>Total</b>		
Composição	96533	SINAPI	FABRICAÇÃO, MONTAGEM E DESMONTAGEM DE FÔRMA PARA VIGA BALDRAME, EM MADEIRA SERRADA, E=25 MM, 2 UTILIZAÇÕES. AF_06/2017	FUES - FUNDAÇÕES E ESTRUTURAS	m²	1,0000000	82,93	82,93		
Composição Auxiliar	88239	SINAPI	AJUDANTE DE CARPINTEIRO COM ENCARGOS COMPLEMENTARES	SEDI - SERVIÇOS DIVERSOS	H	0,5000000	16,91	8,45		
Composição Auxiliar	88262	SINAPI	CARPINTEIRO DE FORMAS COM ENCARGOS COMPLEMENTARES	SEDI - SERVIÇOS DIVERSOS	H	1,2890000	20,33	26,20		
Composição Auxiliar	91692	SINAPI	SERRA CIRCULAR DE BANCADA COM MOTOR ELÉTRICO POTÊNCIA DE 5HP, COM COIFA PARA DISCO 10" - CHP DIURNO. AF_08/2015	CHOR - CUSTOS HORÁRIOS DE MÁQUINAS E EQUIPAMENTOS	CHP	0,0320000	18,72	0,59		
Composição Auxiliar	91693	SINAPI	SERRA CIRCULAR DE BANCADA COM MOTOR ELÉTRICO POTÊNCIA DE 5HP, COM COIFA PARA DISCO 10" - CHI DIURNO. AF_08/2015	CHOR - CUSTOS HORÁRIOS DE MÁQUINAS E EQUIPAMENTOS	CHI	0,0280000	17,43	0,48		
Insumo	00002692	SINAPI	DESMOLDANTE PROTETOR PARA FORMAS DE MADEIRA, DE BASE OLEOSA EMULSIONADA EM AGUA	Material	L	0,0170000	13,68	0,23		
Insumo	00004491	SINAPI	PONTALETE *7,5 X 7,5* CM EM PINUS, MISTA OU EQUIVALENTE DA REGIAO - BRUTA	Material	M	1,1660000	9,49	11,06		
Insumo	00004517	SINAPI	SARRAFO *2,5 X 7,5* CM EM PINUS, MISTA OU EQUIVALENTE DA REGIAO - BRUTA	Material	M	1,0930000	3,32	3,62		
Insumo	00005073	SINAPI	PREGO DE ACO POLIDO COM CABECA 17 X 24 (2 1/4 X 11)	Material	KG	0,0490000	18,50	0,90		
Insumo	00006189	SINAPI	TABUA NAO APARELHADA *2,5 X 30* CM, EM MACARANDUBA, ANGELIM OU EQUIVALENTE DA REGIAO - BRUTA	Material	M	1,9430000	15,77	30,64		
Insumo	00040304	SINAPI	PREGO DE ACO POLIDO COM CABECA DUPLA 17 X 27 (2 1/2 X 11)	Material	KG	0,0340000	22,40	0,76		
					MO sem LS =>	29,22	LS =>	0,00	MO com LS =>	29,22
					Valor do BDI =>	24,74	Valor com BDI =>		107,67	

3.2.1.3	Código	Banco	Descrição	Tipo	Und	Quant.	Valor Unit	Total
Composição	92763	SINAPI	ARMAÇÃO DE PILAR OU VIGA DE ESTRUTURA CONVENCIONAL DE CONCRETO ARMADO UTILIZANDO AÇO CA-50 DE 12,5 MM - MONTAGEM. AF_06/2022	FUES - FUNDAÇÕES E ESTRUTURAS	KG	1,0000000	11,21	11,21
Composição Auxiliar	88238	SINAPI	AJUDANTE DE ARMADOR COM ENCARGOS COMPLEMENTARES	SEDI - SERVIÇOS DIVERSOS	H	0,0042000	15,40	0,06

UNIVERSIDADE FEDERAL DO AMAPÁ  
PRÓ-REITORIA DE ADMINISTRAÇÃO

Obra:

CONSTRUÇÃO DE UMA QUADRA POLIESPORTIVA

Bancos:

SINAPI - 02/2023 - Amapá  
COMP. PRÓPRIAS

B.D.I.:

29,84%

Encargos Sociais:

Desonerado: embutido nos  
preços unitário dos insumos de  
mão de obra, de acordo com as  
bases.

Composições Analíticas com Preço Unitário

Item	Código	Banco	Descrição	Tipo	Und	Quant.	Valor Unit	Total		
Composição Auxiliar	88245	SINAPI	ARMADOR COM ENCARGOS COMPLEMENTARES	SEDI - SERVIÇOS DIVERSOS	H	0,0257000	20,51	0,52		
Composição Auxiliar	92804	SINAPI	CORTE E DOBRA DE AÇO CA-50, DIÂMETRO DE 12,5 MM. AF_06/2022	FUES - FUNDAÇÕES E ESTRUTURAS	KG	1,0000000	9,91	9,91		
Insumo	00039017	SINAPI	ESPACADOR / DISTANCIADOR CIRCULAR COM ENTRADA LATERAL, EM PLASTICO, PARA VERGALHAO *4,2 A 12,5* MM, COBRIMENTO 20 MM	Material	UN	0,3670000	0,22	0,08		
Insumo	00043132	SINAPI	ARAME RECOZIDO 16 BWG, D = 1,65 MM (0,016 KG/M) OU 18 BWG, D = 1,25 MM (0,01 KG/M)	Material	KG	0,0250000	25,80	0,64		
					MO sem LS =>	0,55	LS =>	0,00	MO com LS =>	0,55
					Valor do BDI =>	3,34			Valor com BDI =>	14,55

3.2.1.4	Código	Banco	Descrição	Tipo	Und	Quant.	Valor Unit	Total		
Composição	92447	SINAPI	MONTAGEM E DESMONTAGEM DE FÔRMA DE VIGA, ESCORAMENTO COM PONTALETE DE MADEIRA, PÉ-DIREITO SIMPLES, EM MADEIRA SERRADA, 2 UTILIZAÇÕES. AF_09/2020	FUES - FUNDAÇÕES E ESTRUTURAS	m²	1,0000000	148,58	148,58		
Composição Auxiliar	88239	SINAPI	AJUDANTE DE CARPINTEIRO COM ENCARGOS COMPLEMENTARES	SEDI - SERVIÇOS DIVERSOS	H	0,3750000	16,91	6,34		
Composição Auxiliar	88262	SINAPI	CARPINTEIRO DE FORMAS COM ENCARGOS COMPLEMENTARES	SEDI - SERVIÇOS DIVERSOS	H	2,0460000	20,33	41,59		
Composição Auxiliar	92270	SINAPI	FABRICAÇÃO DE FÔRMA PARA VIGAS, COM MADEIRA SERRADA, E = 25 MM. AF_09/2020	FUES - FUNDAÇÕES E ESTRUTURAS	m²	0,6320000	110,55	69,86		
Composição Auxiliar	92273	SINAPI	FABRICAÇÃO DE ESCORAS DO TIPO PONTALETE, EM MADEIRA, PARA PÉ-DIREITO SIMPLES. AF_09/2020	FUES - FUNDAÇÕES E ESTRUTURAS	M	1,5280000	15,69	23,97		
Insumo	00002692	SINAPI	DESMOLDANTE PROTETOR PARA FORMAS DE MADEIRA, DE BASE OLEOSA EMULSIONADA EM AGUA	Material	L	0,0170000	13,68	0,23		
Insumo	00006193	SINAPI	TABUA NAO APARELHADA *2,5 X 20* CM, EM MACARANDUBA, ANGELIM OU EQUIVALENTE DA REGIAO - BRUTA	Material	M	0,4740000	10,81	5,12		
Insumo	00040304	SINAPI	PREGO DE ACO POLIDO COM CABECA DUPLA 17 X 27 (2 1/2 X 11)	Material	KG	0,0660000	22,40	1,47		
					MO sem LS =>	55,47	LS =>	0,00	MO com LS =>	55,47
					Valor do BDI =>	44,33			Valor com BDI =>	192,91

3.3.1	Código	Banco	Descrição	Tipo	Und	Quant.	Valor Unit	Total
-------	--------	-------	-----------	------	-----	--------	------------	-------

UNIVERSIDADE FEDERAL DO AMAPÁ  
PRÓ-REITORIA DE ADMINISTRAÇÃO

Obra:

CONSTRUÇÃO DE UMA QUADRA POLIESPORTIVA

Bancos:

SINAPI - 02/2023 - Amapá  
COMP. PRÓPRIAS

B.D.I.:

29,84%

Encargos Sociais:

Desonerado: embutido nos  
preços unitário dos insumos de  
mão de obra, de acordo com as  
bases.

Composições Analíticas com Preço Unitário

Item	Código	Banco	Descrição	Tipo	Und	Quant.	Valor Unit	Total		
Composição	CPS 045	Próprio	Laje pré-fabricada treliçada para piso ou cobertura, h=16cm, el. enchimento em EPS h=12cm, inclusive armadura adicional, exclusive capeamento 4cm.	FUES - FUNDAÇÕES E ESTRUTURAS	m²	1,0000000	124,23	124,23		
Composição Auxiliar	88316	SINAPI	SERVENTE COM ENCARGOS COMPLEMENTARES	SEDI - SERVIÇOS DIVERSOS	H	1,4000000	15,35	21,49		
Composição Auxiliar	88245	SINAPI	ARMADOR COM ENCARGOS COMPLEMENTARES	SEDI - SERVIÇOS DIVERSOS	H	0,1500000	20,51	3,07		
Composição Auxiliar	88262	SINAPI	CARPINTEIRO DE FORMAS COM ENCARGOS COMPLEMENTARES	SEDI - SERVIÇOS DIVERSOS	H	0,8100000	20,33	16,46		
Composição Auxiliar	88309	SINAPI	PEDREIRO COM ENCARGOS COMPLEMENTARES	SEDI - SERVIÇOS DIVERSOS	H	0,4700000	20,67	9,71		
Insumo	7534	ORSE	Laje pré-fabricada treliçada para piso ou cobertura, h=16cm, el. enchimento em bloco EPS, h=12cm m²	0	m²	1,0500000	70,00	73,50		
					MO sem LS =>	40,62	LS =>	0,00	MO com LS =>	40,62
					Valor do BDI =>	37,07	Valor com BDI =>		161,30	

3.3.2	Código	Banco	Descrição	Tipo	Und	Quant.	Valor Unit	Total		
Composição	101792	SINAPI	ESCORAMENTO DE FÔRMAS DE LAJE EM MADEIRA NÃO APARELHADA, PÉ-DIREITO SIMPLES, INCLUSO TRAVAMENTO, 4 UTILIZAÇÕES. AF_09/2020	FUES - FUNDAÇÕES E ESTRUTURAS	m³	1,0000000	14,43	14,43		
Composição Auxiliar	88239	SINAPI	AJUDANTE DE CARPINTEIRO COM ENCARGOS COMPLEMENTARES	SEDI - SERVIÇOS DIVERSOS	H	0,0900000	16,91	1,52		
Composição Auxiliar	88262	SINAPI	CARPINTEIRO DE FORMAS COM ENCARGOS COMPLEMENTARES	SEDI - SERVIÇOS DIVERSOS	H	0,1270000	20,33	2,58		
Composição Auxiliar	92273	SINAPI	FABRICAÇÃO DE ESCORAS DO TIPO PONTALETE, EM MADEIRA, PARA PÉ-DIREITO SIMPLES. AF_09/2020	FUES - FUNDAÇÕES E ESTRUTURAS	M	0,5450000	15,69	8,55		
Insumo	00006193	SINAPI	TABUA NAO APARELHADA *2,5 X 20* CM, EM MACARANDUBA, ANGELIM OU EQUIVALENTE DA REGIAO - BRUTA	Material	M	0,1430000	10,81	1,54		
Insumo	00040304	SINAPI	PREGO DE ACO POLIDO COM CABECA DUPLA 17 X 27 (2 1/2 X 11)	Material	KG	0,0110000	22,40	0,24		
					MO sem LS =>	4,60	LS =>	0,00	MO com LS =>	4,60
					Valor do BDI =>	4,30	Valor com BDI =>		18,73	

4.1	Código	Banco	Descrição	Tipo	Und	Quant.	Valor Unit	Total
-----	--------	-------	-----------	------	-----	--------	------------	-------

UNIVERSIDADE FEDERAL DO AMAPÁ  
PRÓ-REITORIA DE ADMINISTRAÇÃO

Obra:

CONSTRUÇÃO DE UMA QUADRA POLIESPORTIVA

Bancos:

SINAPI - 02/2023 - Amapá  
COMP. PRÓPRIAS

B.D.I.:

29,84%

Encargos Sociais:

Desonerado: embutido nos  
preços unitário dos insumos de  
mão de obra, de acordo com as  
bases.

Composições Analíticas com Preço Unitário

Item	Código	Banco	Descrição	Tipo	Und	Quant.	Valor Unit	Total		
Composição	92620	SINAPI	FABRICAÇÃO E INSTALAÇÃO DE TESOURA INTEIRA EM AÇO, VÃO DE 12 M, PARA TELHA ONDULADA DE FIBROCIMENTO, METÁLICA, PLÁSTICA OU TERMOACÚSTICA, INCLUSO IÇAMENTO. AF_12/2015	COBE - COBERTURA	UN	1,0000000	2.387,13	2.387,13		
Composição Auxiliar	88278	SINAPI	MONTADOR DE ESTRUTURA METÁLICA COM ENCARGOS COMPLEMENTARES	SEDI - SERVIÇOS DIVERSOS	H	2,8440000	14,80	42,09		
Composição Auxiliar	88316	SINAPI	SERVENTE COM ENCARGOS COMPLEMENTARES	SEDI - SERVIÇOS DIVERSOS	H	0,6560000	15,35	10,06		
Composição Auxiliar	92258	SINAPI	INSTALAÇÃO DE TESOURA (INTEIRA OU MEIA), EM AÇO, PARA VÃOS MAIORES OU IGUAIS A 10,0 M E MENORES QUE 12,0 M, INCLUSO IÇAMENTO. AF_07/2019	COBE - COBERTURA	UN	1,0000000	243,04	243,04		
Insumo	00004777	SINAPI	CANTONEIRA AÇO ABAS IGUAIS (QUALQUER BITOLA), ESPESSURA ENTRE 1/8" E 1/4"	Material	KG	53,8600000	10,69	575,76		
Insumo	00010997	SINAPI	ELETRODO REVESTIDO AWS - E7018, DIAMETRO IGUAL A 4,00 MM	Material	KG	0,5220000	30,00	15,66		
Insumo	00040598	SINAPI	PERFIL UDC ("U" DOBRADO DE CHAPA) SIMPLES DE AÇO LAMINADO, GALVANIZADO, ASTM A36, 127 X 50 MM, E= 3 MM	Material	KG	133,3800000	11,25	1.500,52		
					MO sem LS =>	175,59	LS =>	0,00	MO com LS =>	175,59
					Valor do BDI =>	712,31			Valor com BDI =>	3.099,44

4.2	Código	Banco	Descrição	Tipo	Und	Quant.	Valor Unit	Total
Composição	92580	SINAPI	TRAMA DE AÇO COMPOSTA POR TERÇAS PARA TELHADOS DE ATÉ 2 ÁGUAS PARA TELHA ONDULADA DE FIBROCIMENTO, METÁLICA, PLÁSTICA OU TERMOACÚSTICA, INCLUSO TRANSPORTE VERTICAL. AF_07/2019	COBE - COBERTURA	m²	1,0000000	56,20	56,20
Composição Auxiliar	88278	SINAPI	MONTADOR DE ESTRUTURA METÁLICA COM ENCARGOS COMPLEMENTARES	SEDI - SERVIÇOS DIVERSOS	H	0,2130000	14,80	3,15
Composição Auxiliar	88316	SINAPI	SERVENTE COM ENCARGOS COMPLEMENTARES	SEDI - SERVIÇOS DIVERSOS	H	0,1060000	15,35	1,62
Composição Auxiliar	93281	SINAPI	GUINCHO ELÉTRICO DE COLUNA, CAPACIDADE 400 KG, COM MOTO FREIO, MOTOR TRIFÁSICO DE 1,25 CV - CHP DIURNO. AF_03/2016	CHOR - CUSTOS HORÁRIOS DE MÁQUINAS E EQUIPAMENTOS	CHP	0,0068000	16,17	0,10

UNIVERSIDADE FEDERAL DO AMAPÁ  
PRÓ-REITORIA DE ADMINISTRAÇÃO

Obra:

CONSTRUÇÃO DE UMA QUADRA POLIESPORTIVA

Bancos:

SINAPI - 02/2023 - Amapá  
COMP. PRÓPRIAS

B.D.I.:

29,84%

Encargos Sociais:

Desonerado: embutido nos  
preços unitário dos insumos de  
mão de obra, de acordo com as  
bases.

Composições Analíticas com Preço Unitário

Item	Código	Banco	Descrição	Tipo	Und	Quant.	Valor Unit	Total		
Composição Auxiliar	93282	SINAPI	GUINCHO ELÉTRICO DE COLUNA, CAPACIDADE 400 KG, COM MOTO FREIO, MOTOR TRIFÁSICO DE 1,25 CV - CHI DIURNO. AF_03/2016	CHOR - CUSTOS HORÁRIOS DE MÁQUINAS E EQUIPAMENTOS	CHI	0,0094000	15,19	0,14		
Insumo	00040549	SINAPI	PARAFUSO, COMUM, ASTM A307, SEXTAVADO, DIAMETRO 1/2" (12,7 MM), COMPRIMENTO 1" (25,4 MM)	Material	CENTO	0,0070000	171,35	1,19		
Insumo	00043083	SINAPI	PERFIL "U" ENRIJECIDO DE AÇO GALVANIZADO, DOBRADO, 150 X 60 X 20 MM, E = 3,00 MM OU 200 X 75 X 25 MM, E = 3,75 MM	Material	KG	4,3330000	11,54	50,00		
					MO sem LS =>	4,05	LS =>	0,00	MO com LS =>	4,05
					Valor do BDI =>	16,77		Valor com BDI =>	72,97	

4.3	Código	Banco	Descrição	Tipo	Und	Quant.	Valor Unit	Total		
Composição	94213	SINAPI	TELHAMENTO COM TELHA DE AÇO/ALUMÍNIO E = 0,5 MM, COM ATÉ 2 ÁGUAS, INCLUSO IÇAMENTO. AF_07/2019	COBE - COBERTURA	m²	1,0000000	66,13	66,13		
Composição Auxiliar	88316	SINAPI	SERVENTE COM ENCARGOS COMPLEMENTARES	SEDI - SERVIÇOS DIVERSOS	H	0,0970000	15,35	1,48		
Composição Auxiliar	88323	SINAPI	TELHADISTA COM ENCARGOS COMPLEMENTARES	SEDI - SERVIÇOS DIVERSOS	H	0,0910000	20,11	1,83		
Composição Auxiliar	93281	SINAPI	GUINCHO ELÉTRICO DE COLUNA, CAPACIDADE 400 KG, COM MOTO FREIO, MOTOR TRIFÁSICO DE 1,25 CV - CHP DIURNO. AF_03/2016	CHOR - CUSTOS HORÁRIOS DE MÁQUINAS E EQUIPAMENTOS	CHP	0,0009000	16,17	0,01		
Composição Auxiliar	93282	SINAPI	GUINCHO ELÉTRICO DE COLUNA, CAPACIDADE 400 KG, COM MOTO FREIO, MOTOR TRIFÁSICO DE 1,25 CV - CHI DIURNO. AF_03/2016	CHOR - CUSTOS HORÁRIOS DE MÁQUINAS E EQUIPAMENTOS	CHI	0,0013000	15,19	0,01		
Insumo	00007243	SINAPI	TELHA TRAPEZOIDAL EM AÇO ZINCADO, SEM PINTURA, ALTURA DE APROXIMADAMENTE 40 MM, ESPESSURA DE 0,50 MM E LARGURA UTIL DE 980 MM	Material	m²	1,1660000	46,00	53,63		
Insumo	00011029	SINAPI	HASTE RETA PARA GANCHO DE FERRO GALVANIZADO, COM ROSCA 1/4 " X 30 CM PARA FIXAÇÃO DE TELHA METÁLICA, INCLUI PORCA E ARRUELAS DE VEDAÇÃO	Material	CJ	4,1500000	2,21	9,17		
					MO sem LS =>	2,66	LS =>	0,00	MO com LS =>	2,66
					Valor do BDI =>	19,73		Valor com BDI =>	85,86	

4.4	Código	Banco	Descrição	Tipo	Und	Quant.	Valor Unit	Total
-----	--------	-------	-----------	------	-----	--------	------------	-------

UNIVERSIDADE FEDERAL DO AMAPÁ  
PRÓ-REITORIA DE ADMINISTRAÇÃO

Obra:

CONSTRUÇÃO DE UMA QUADRA POLIESPORTIVA

Bancos:

SINAPI - 02/2023 - Amapá  
COMP. PRÓPRIAS

B.D.I.:

29,84%

Encargos Sociais:

Desonerado: embutido nos  
preços unitário dos insumos de  
mão de obra, de acordo com as  
bases.

Composições Analíticas com Preço Unitário

Item	Código	Banco	Descrição	Tipo	Und	Quant.	Valor Unit	Total		
Composição	100719	SINAPI	PINTURA COM TINTA ALQUÍDICA DE FUNDO (TIPO ZARCÃO) PULVERIZADA SOBRE PERFIL METÁLICO EXECUTADO EM FÁBRICA (POR DEMÃO). AF_01/2020_P	PINT - PINTURAS	m²	1,0000000	8,37	8,37		
Composição Auxiliar	88310	SINAPI	PINTOR COM ENCARGOS COMPLEMENTARES	SEDI - SERVIÇOS DIVERSOS	H	0,0635000	21,91	1,39		
Insumo	00005318	SINAPI	DILUENTE AGUARRAS	Material	L	0,0575000	24,00	1,38		
Insumo	00007307	SINAPI	FUNDO ANTICORROSIVO PARA METAIS FERROSOS (ZARCAO)	Material	L	0,1908000	29,36	5,60		
					MO sem LS =>	1,06	LS =>	0,00	MO com LS =>	1,06
					Valor do BDI =>		2,49	Valor com BDI =>		10,86
<b>5.1</b>	<b>Código</b>	<b>Banco</b>	<b>Descrição</b>	<b>Tipo</b>	<b>Und</b>	<b>Quant.</b>	<b>Valor Unit</b>	<b>Total</b>		
Composição	103322	SINAPI	ALVENARIA DE VEDAÇÃO DE BLOCOS CERÂMICOS FURADOS NA VERTICAL DE 9X19X39 CM (ESPESSURA 9 CM) E ARGAMASSA DE ASSENTAMENTO COM PREPARO EM BETONEIRA. AF_12/2021	PARE - PAREDES/PAINELIS	m²	1,0000000	57,48	57,48		
Composição Auxiliar	87292	SINAPI	ARGAMASSA TRAÇO 1:2:8 (EM VOLUME DE CIMENTO, CAL E AREIA MÉDIA ÚMIDA) PARA EMBOÇO/MASSA ÚNICA/ASSENTAMENTO DE ALVENARIA DE VEDAÇÃO, PREPARO MECÂNICO COM BETONEIRA 400 L. AF_08/2019	SEDI - SERVIÇOS DIVERSOS	m³	0,0104000	584,22	6,07		
Composição Auxiliar	88309	SINAPI	PEDREIRO COM ENCARGOS COMPLEMENTARES	SEDI - SERVIÇOS DIVERSOS	H	0,5900000	20,67	12,19		
Composição Auxiliar	88316	SINAPI	SERVENTE COM ENCARGOS COMPLEMENTARES	SEDI - SERVIÇOS DIVERSOS	H	0,2950000	15,35	4,52		
Insumo	00034557	SINAPI	TELA DE AÇO SOLDADA GALVANIZADA/ZINCADA PARA ALVENARIA, FIO D = *1,20 A 1,70* MM, MALHA 15 X 15 MM, (C X L) *50 X 7,5* CM	Material	M	0,4200000	2,52	1,05		
Insumo	00037395	SINAPI	PINO DE AÇO COM FURO, HASTE = 27 MM (ACAO DIRETA)	Material	CENTO	0,0050000	40,33	0,20		
Insumo	00037592	SINAPI	BLOCO CERAMICO / TIJOLO VAZADO PARA ALVENARIA DE VEDACAO, FUIROS NA VERTICAL,, 9 X 19 X 39 CM (NBR 15270)	Material	UN	13,6000000	2,46	33,45		
					MO sem LS =>	14,04	LS =>	0,00	MO com LS =>	14,04
					Valor do BDI =>		17,15	Valor com BDI =>		74,63

UNIVERSIDADE FEDERAL DO AMAPÁ  
PRÓ-REITORIA DE ADMINISTRAÇÃO

Obra:

CONSTRUÇÃO DE UMA QUADRA POLIESPORTIVA

Bancos:

SINAPI - 02/2023 - Amapá  
COMP. PRÓPRIAS

B.D.I.:

29,84%

Encargos Sociais:

Desonerado: embutido nos  
preços unitário dos insumos de  
mão de obra, de acordo com as  
bases.

Composições Analíticas com Preço Unitário

Item	Código	Banco	Descrição	Tipo	Und	Quant.	Valor Unit	Total		
<b>5.2</b>	<b>Código</b>	<b>Banco</b>	<b>Descrição</b>	<b>Tipo</b>	<b>Und</b>	<b>Quant.</b>	<b>Valor Unit</b>	<b>Total</b>		
Composição	102253	SINAPI	DIVISORIA SANITÁRIA, TIPO CABINE, EM GRANITO CINZA POLIDO, ESP = 3CM, ASSENTADO COM ARGAMASSA COLANTE AC III-E, EXCLUSIVE FERRAGENS. AF_01/2021	PARE - PAREDES/PAINEIS	m²	1,0000000	1.038,06	1.038,06		
Composição Auxiliar	88274	SINAPI	MARMORISTA/GRANITEIRO COM ENCARGOS COMPLEMENTARES	SEDI - SERVIÇOS DIVERSOS	H	1,4050000	21,61	30,36		
Composição Auxiliar	88316	SINAPI	SERVENTE COM ENCARGOS COMPLEMENTARES	SEDI - SERVIÇOS DIVERSOS	H	0,7020000	15,35	10,77		
Composição Auxiliar	91692	SINAPI	SERRA CIRCULAR DE BANCADA COM MOTOR ELÉTRICO POTÊNCIA DE 5HP, COM COIFA PARA DISCO 10" - CHP DIURNO. AF_08/2015	CHOR - CUSTOS HORÁRIOS DE MÁQUINAS E EQUIPAMENTOS	CHP	0,0890000	18,72	1,66		
Composição Auxiliar	91693	SINAPI	SERRA CIRCULAR DE BANCADA COM MOTOR ELÉTRICO POTÊNCIA DE 5HP, COM COIFA PARA DISCO 10" - CHI DIURNO. AF_08/2015	CHOR - CUSTOS HORÁRIOS DE MÁQUINAS E EQUIPAMENTOS	CHI	1,3160000	17,43	22,93		
Insumo	00000131	SINAPI	ADESIVO ESTRUTURAL A BASE DE RESINA EPOXI, BICOMPONENTE, PASTOSO (TIXOTROPICO)	Material	KG	0,5300000	90,26	47,83		
Insumo	00037596	SINAPI	ARGAMASSA COLANTE TIPO AC III E	Material	KG	0,9700000	3,28	3,18		
Insumo	00044476	SINAPI	DIVISORIA EM GRANITO, COM DUAS FACES POLIDAS, TIPO ANDORINHA/ QUARTZ/ CASTELO/ CORUMBA OU OUTROS EQUIVALENTES DA REGIAO, E= *3,0* CM	Material	m²	1,0500000	877,46	921,33		
					MO sem LS =>	54,20	LS =>	0,00	MO com LS =>	54,20
					Valor do BDI =>	309,75	Valor com BDI =>		1.347,81	

5.3	Código	Banco	Descrição	Tipo	Und	Quant.	Valor Unit	Total
Composição	102363	SINAPI	ALAMBRADO PARA QUADRA POLIESPORTIVA, ESTRUTURADO POR TUBOS DE AÇO GALVANIZADO, (MONTANTES COM DIÂMETRO 2", TRAVESSAS E ESCORAS COM DIÂMETRO 1 ¼"), COM TELA DE ARAME GALVANIZADO, FIO 12 BWG E MALHA QUADRADA 5X5CM (EXCETO MURETA). AF_03/2021	URBA - URBANIZAÇÃO	m²	1,0000000	193,77	193,77
Composição Auxiliar	88315	SINAPI	SERRALHEIRO COM ENCARGOS COMPLEMENTARES	SEDI - SERVIÇOS DIVERSOS	H	0,9774000	20,51	20,04
Composição Auxiliar	88316	SINAPI	SERVENTE COM ENCARGOS COMPLEMENTARES	SEDI - SERVIÇOS DIVERSOS	H	0,9774000	15,35	15,00



UNIVERSIDADE FEDERAL DO AMAPÁ  
PRÓ-REITORIA DE ADMINISTRAÇÃO

Obra:

CONSTRUÇÃO DE UMA QUADRA POLIESPORTIVA

Bancos:

SINAPI - 02/2023 - Amapá  
COMP. PRÓPRIAS

B.D.I.:

29,84%

Encargos Sociais:

Desonerado: embutido nos  
preços unitário dos insumos de  
mão de obra, de acordo com as  
bases.

Composições Analíticas com Preço Unitário

Item	Código	Banco	Descrição	Tipo	Und	Quant.	Valor Unit	Total		
Composição Auxiliar	94962	SINAPI	CONCRETO MAGRO PARA LASTRO, TRAÇO 1:4,5:4,5 (EM MASSA SECA DE CIMENTO/ AREIA MÉDIA/ BRITA 1) - PREPARO MECÂNICO COM BETONEIRA 400 L. AF_05/2021	FUES - FUNDAÇÕES E ESTRUTURAS	m³	0,0045000	526,60	2,36		
Insumo	00007158	SINAPI	TELA DE ARAME GALVANIZADA QUADRANGULAR / LOSANGULAR, FIO 2,77 MM (12 BWG), MALHA 5 X 5 CM, H = 2 M	Material	m²	1,0203000	59,00	60,19		
Insumo	00007696	SINAPI	TUBO ACO GALVANIZADO COM COSTURA, CLASSE MEDIA, DN 2", E = *3,65* MM, PESO *5,10* KG/M (NBR 5580)	Material	M	0,6105000	83,25	50,82		
Insumo	00007698	SINAPI	TUBO ACO GALVANIZADO COM COSTURA, CLASSE MEDIA, DN 1.1/4", E = *3,25* MM, PESO *3,14* KG/M (NBR 5580)	Material	M	0,8701000	49,70	43,24		
Insumo	00011002	SINAPI	ELETRODO REVESTIDO AWS - E6013, DIAMETRO IGUAL A 2,50 MM	Material	KG	0,0025000	28,81	0,07		
Insumo	00043130	SINAPI	ARAME GALVANIZADO 12 BWG, D = 2,76 MM (0,048 KG/M) OU 14 BWG, D = 2,11 MM (0,026 KG/M)	Material	KG	0,0797000	25,80	2,05		
					MO sem LS =>	28,16	LS =>	0,00	MO com LS =>	28,16
					Valor do BDI =>	57,82	Valor com BDI =>		251,59	

6.1	Código	Banco	Descrição	Tipo	Und	Quant.	Valor Unit	Total
Composição	94319	SINAPI	ATERRO MANUAL DE VALAS COM SOLO ARGILLO-ARENOSO E COMPACTAÇÃO MECANIZADA. AF_05/2016	MOVT - MOVIMENTO DE TERRA	m³	1,0000000	68,89	68,89
Composição Auxiliar	5901	SINAPI	CAMINHÃO PIPA 10.000 L TRUCADO, PESO BRUTO TOTAL 23.000 KG, CARGA ÚTIL MÁXIMA 15.935 KG, DISTÂNCIA ENTRE EIXOS 4,8 M, POTÊNCIA 230 CV, INCLUSIVE TANQUE DE AÇO PARA TRANSPORTE DE ÁGUA - CHP DIURNO. AF_06/2014	CHOR - CUSTOS HORÁRIOS DE MÁQUINAS E EQUIPAMENTOS	CHP	0,0060000	305,74	1,83
Composição Auxiliar	5903	SINAPI	CAMINHÃO PIPA 10.000 L TRUCADO, PESO BRUTO TOTAL 23.000 KG, CARGA ÚTIL MÁXIMA 15.935 KG, DISTÂNCIA ENTRE EIXOS 4,8 M, POTÊNCIA 230 CV, INCLUSIVE TANQUE DE AÇO PARA TRANSPORTE DE ÁGUA - CHI DIURNO. AF_06/2014	CHOR - CUSTOS HORÁRIOS DE MÁQUINAS E EQUIPAMENTOS	CHI	0,0030000	56,31	0,16
Composição Auxiliar	88316	SINAPI	SERVENTE COM ENCARGOS COMPLEMENTARES	SEDI - SERVIÇOS DIVERSOS	H	0,6590000	15,35	10,11
Composição Auxiliar	91533	SINAPI	COMPACTADOR DE SOLOS DE PERCUSSÃO (SOQUETE) COM MOTOR A GASOLINA 4 TEMPOS, POTÊNCIA 4 CV - CHP DIURNO. AF_08/2015	CHOR - CUSTOS HORÁRIOS DE MÁQUINAS E EQUIPAMENTOS	CHP	0,2740000	23,93	6,55

UNIVERSIDADE FEDERAL DO AMAPÁ  
PRÓ-REITORIA DE ADMINISTRAÇÃO

Obra:

CONSTRUÇÃO DE UMA QUADRA POLIESPORTIVA

Bancos:

SINAPI - 02/2023 - Amapá  
COMP. PRÓPRIAS

B.D.I.:

29,84%

Encargos Sociais:

Desonerado: embutido nos  
preços unitário dos insumos de  
mão de obra, de acordo com as  
bases.

Composições Analíticas com Preço Unitário

Item	Código	Banco	Descrição	Tipo	Und	Quant.	Valor Unit	Total	
Composição Auxiliar	91534	SINAPI	COMPACTADOR DE SOLOS DE PERCUSSÃO (SOQUETE) COM MOTOR A GASOLINA 4 TEMPOS, POTÊNCIA 4 CV - CHI DIURNO. AF_08/2015	CHOR - CUSTOS HORÁRIOS DE MÁQUINAS E EQUIPAMENTOS	CHI	0,2540000	18,16	4,61	
Insumo	00006079	SINAPI	ARGILA, ARGILA VERMELHA OU ARGILA ARENOSA (RETIRADA NA JAZIDA, SEM TRANSPORTE)	Material	m³	1,2500000	36,51	45,63	
				MO sem LS =>	15,70	LS =>	0,00	MO com LS =>	15,70
				Valor do BDI =>	20,55			Valor com BDI =>	89,44

6.2	Código	Banco	Descrição	Tipo	Und	Quant.	Valor Unit	Total	
Composição	101747	SINAPI	PISO EM CONCRETO 20 MPA PREPARO MECÂNICO, ESPESSURA 7CM. AF_09/2020	PISO - PISOS	m²	1,0000000	126,50	126,50	
Composição Auxiliar	88309	SINAPI	PEDREIRO COM ENCARGOS COMPLEMENTARES	SEDI - SERVIÇOS DIVERSOS	H	0,1119000	20,67	2,31	
Composição Auxiliar	88316	SINAPI	SERVENTE COM ENCARGOS COMPLEMENTARES	SEDI - SERVIÇOS DIVERSOS	H	0,0466000	15,35	0,71	
Composição Auxiliar	95282	SINAPI	DESEMPENADEIRA DE CONCRETO, PESO DE 78 KG, 4 PÁS, MOTOR A GASOLINA, POTÊNCIA 5,5 HP - CHP DIURNO. AF_09/2016	CHOR - CUSTOS HORÁRIOS DE MÁQUINAS E EQUIPAMENTOS	CHP	0,0070000	8,00	0,05	
Insumo	00034492	SINAPI	CONCRETO USINADO BOMBEAVEL, CLASSE DE RESISTENCIA C20, COM BRITA 0 E 1, SLUMP = 100 +/- 20 MM, EXCLUI SERVICO DE BOMBEAMENTO (NBR 8953)	Material	m³	0,0814000	655,00	53,31	
Insumo	00043146	SINAPI	ENDURECEDOR MINERAL DE BASE CIMENTICIA PARA PISO DE CONCRETO	Material	KG	4,0000000	17,53	70,12	
				MO sem LS =>	2,44	LS =>	0,00	MO com LS =>	2,44
				Valor do BDI =>	37,74			Valor com BDI =>	164,24

6.2	Código	Banco	Descrição	Tipo	Und	Quant.	Valor Unit	Total
Composição	87630	SINAPI	CONTRAPISO EM ARGAMASSA TRAÇO 1:4 (CIMENTO E AREIA), PREPARO MECÂNICO COM BETONEIRA 400 L, APLICADO EM ÁREAS SECAS SOBRE LAJE, ADERIDO, ACABAMENTO NÃO REFORÇADO, ESPESSURA 3CM. AF_07/2021	PISO - PISOS	m²	1,0000000	44,04	44,04
Composição Auxiliar	87301	SINAPI	ARGAMASSA TRAÇO 1:4 (EM VOLUME DE CIMENTO E AREIA MÉDIA ÚMIDA) PARA CONTRAPISO, PREPARO MECÂNICO COM BETONEIRA 400 L. AF_08/2019	SEDI - SERVIÇOS DIVERSOS	m³	0,0431000	716,85	30,89

UNIVERSIDADE FEDERAL DO AMAPÁ  
PRÓ-REITORIA DE ADMINISTRAÇÃO

Obra:

CONSTRUÇÃO DE UMA QUADRA POLIESPORTIVA

Bancos:

SINAPI - 02/2023 - Amapá  
COMP. PRÓPRIAS

B.D.I.:

29,84%

Encargos Sociais:

Desonerado: embutido nos  
preços unitário dos insumos de  
mão de obra, de acordo com as  
bases.

Composições Analíticas com Preço Unitário

Item	Código	Banco	Descrição	Tipo	Und	Quant.	Valor Unit	Total		
Composição Auxiliar	88309	SINAPI	PEDREIRO COM ENCARGOS COMPLEMENTARES	SEDI - SERVIÇOS DIVERSOS	H	0,2450000	20,67	5,06		
Composição Auxiliar	88316	SINAPI	SERVENTE COM ENCARGOS COMPLEMENTARES	SEDI - SERVIÇOS DIVERSOS	H	0,1230000	15,35	1,88		
Insumo	00001379	SINAPI	CIMENTO PORTLAND COMPOSTO CP II-32	Material	KG	0,5000000	1,08	0,54		
Insumo	00007334	SINAPI	ADITIVO ADESIVO LIQUIDO PARA ARGAMASSAS DE REVESTIMENTOS CIMENTICIOS	Material	L	0,2100000	27,04	5,67		
					MO sem LS =>	8,10	LS =>	0,00	MO com LS =>	8,10
					Valor do BDI =>	13,14			Valor com BDI =>	57,18

6.3	Código	Banco	Descrição	Tipo	Und	Quant.	Valor Unit	Total		
Composição	87767	SINAPI	CONTRAPISO EM ARGAMASSA TRAÇO 1:4 (CIMENTO E AREIA), PREPARO MANUAL, APLICADO EM ÁREAS MOLHADAS SOBRE IMPERMEABILIZAÇÃO, ACABAMENTO NÃO REFORÇADO, ESPESSURA 4CM. AF_07/2021	PISO - PISOS	m²	1,0000000	60,66	60,66		
Composição Auxiliar	87373	SINAPI	ARGAMASSA TRAÇO 1:4 (EM VOLUME DE CIMENTO E AREIA MÉDIA ÚMIDA) PARA CONTRAPISO, PREPARO MANUAL. AF_08/2019	SEDI - SERVIÇOS DIVERSOS	m³	0,0530000	805,21	42,67		
Composição Auxiliar	88309	SINAPI	PEDREIRO COM ENCARGOS COMPLEMENTARES	SEDI - SERVIÇOS DIVERSOS	H	0,6160000	20,67	12,73		
Composição Auxiliar	88316	SINAPI	SERVENTE COM ENCARGOS COMPLEMENTARES	SEDI - SERVIÇOS DIVERSOS	H	0,3080000	15,35	4,72		
Insumo	00001379	SINAPI	CIMENTO PORTLAND COMPOSTO CP II-32	Material	KG	0,5000000	1,08	0,54		
					MO sem LS =>	20,96	LS =>	0,00	MO com LS =>	20,96
					Valor do BDI =>	18,10			Valor com BDI =>	78,76

6.4	Código	Banco	Descrição	Tipo	Und	Quant.	Valor Unit	Total
Composição	104162	SINAPI	PISO EM GRANILITE, MARMORITE OU GRANITINA EM AMBIENTES INTERNOS, COM ESPESSURA DE 8 MM, INCLUSO MISTURA EM BETONEIRA, COLOCAÇÃO DAS JUNTAS, APLICAÇÃO DO PISO, 4 POLIMENTOS COM POLITRIZ, ESTUCAMENTO, SELADOR E CERA. AF_06/2022	PISO - PISOS	m²	1,0000000	88,77	88,77
Composição Auxiliar	88274	SINAPI	MARMORISTA/GRANITEIRO COM ENCARGOS COMPLEMENTARES	SEDI - SERVIÇOS DIVERSOS	H	1,0956000	21,61	23,67

UNIVERSIDADE FEDERAL DO AMAPÁ  
PRÓ-REITORIA DE ADMINISTRAÇÃO

Obra:  
**CONSTRUÇÃO DE UMA QUADRA POLIESPORTIVA**

Bancos:  
**SINAPI - 02/2023 - Amapá  
COMP. PRÓPRIAS**

B.D.I.:  
**29,84%**

Encargos Sociais:  
**Desonerado: embutido nos  
preços unitário dos insumos de  
mão de obra, de acordo com as  
bases.**

**Composições Analíticas com Preço Unitário**

Item	Código	Banco	Descrição	Tipo	Und	Quant.	Valor Unit	Total		
Composição Auxiliar	88316	SINAPI	SERVENTE COM ENCARGOS COMPLEMENTARES	SEDI - SERVIÇOS DIVERSOS	H	0,4972000	15,35	7,63		
Composição Auxiliar	89225	SINAPI	BETONEIRA CAPACIDADE NOMINAL DE 600 L, CAPACIDADE DE MISTURA 360 L, MOTOR ELÉTRICO TRIFÁSICO POTÊNCIA DE 4 CV, SEM CARREGADOR - CHP DIURNO. AF_11/2014	CHOR - CUSTOS HORÁRIOS DE MÁQUINAS E EQUIPAMENTOS	CHP	0,0254000	5,61	0,14		
Composição Auxiliar	89226	SINAPI	BETONEIRA CAPACIDADE NOMINAL DE 600 L, CAPACIDADE DE MISTURA 360 L, MOTOR ELÉTRICO TRIFÁSICO POTÊNCIA DE 4 CV, SEM CARREGADOR - CHI DIURNO. AF_11/2014	CHOR - CUSTOS HORÁRIOS DE MÁQUINAS E EQUIPAMENTOS	CHI	0,0759000	1,70	0,12		
Composição Auxiliar	95276	SINAPI	POLIDORA DE PISO (POLITRIZ), PESO DE 100KG, DIÂMETRO 450 MM, MOTOR ELÉTRICO, POTÊNCIA 4 HP - CHP DIURNO. AF_09/2016	CHOR - CUSTOS HORÁRIOS DE MÁQUINAS E EQUIPAMENTOS	CHP	0,0903000	3,20	0,28		
Composição Auxiliar	95277	SINAPI	POLIDORA DE PISO (POLITRIZ), PESO DE 100KG, DIÂMETRO 450 MM, MOTOR ELÉTRICO, POTÊNCIA 4 HP - CHI DIURNO. AF_09/2016	CHOR - CUSTOS HORÁRIOS DE MÁQUINAS E EQUIPAMENTOS	CHI	0,2164000	0,54	0,11		
Insumo	00003671	SINAPI	JUNTA PLASTICA DE DILATAÇÃO PARA PISOS, COR CINZA, 17 X 3 MM (ALTURA X ESPESSURA)	Material	M	1,6700000	1,22	2,03		
Insumo	00004824	SINAPI	GRANILHA/ GRANA/ PEDRISCO OU AGREGADO EM MARMORE/ GRANITO/ QUARTZO E CALCÁRIO, PRETO, CINZA, PALHA OU BRANCO	Material	KG	20,0000000	0,68	13,60		
Insumo	00006085	SINAPI	SELADOR ACRILICO OPACO PREMIUM INTERIOR/EXTERIOR	Material	L	0,0400000	4,66	0,18		
Insumo	00041967	SINAPI	CERA LIQUIDA INCOLOR MULTIPISO	Material	L	0,0125000	25,05	0,31		
Insumo	00044528	SINAPI	CIMENTO PORTLAND ESTRUTURAL BRANCO CPB-32	Material	KG	10,0000000	4,07	40,70		
					MO sem LS =>	25,48	LS =>	0,00	MO com LS =>	25,48
					Valor do BDI =>	26,48	Valor com BDI =>		115,25	

6.5	Código	Banco	Descrição	Tipo	Und	Quant.	Valor Unit	Total
Composição	CPU-58	Próprio	PISO TÁTIL DE CONCRETO, 25x25CM, E=2CM - DIRECIONAL E ALERTA, AMARELO	ASTU - ASSENTAMENTO DE TUBOS E PECAS	m²	1,0000000	176,97	176,97
Composição Auxiliar	88316	SINAPI	SERVENTE COM ENCARGOS COMPLEMENTARES	SEDI - SERVIÇOS DIVERSOS	H	1,6000000	15,35	24,56

UNIVERSIDADE FEDERAL DO AMAPÁ  
PRÓ-REITORIA DE ADMINISTRAÇÃO

Obra:

CONSTRUÇÃO DE UMA QUADRA POLIESPORTIVA

Bancos:

SINAPI - 02/2023 - Amapá  
COMP. PRÓPRIAS

B.D.I.:

29,84%

Encargos Sociais:

Desonerado: embutido nos  
preços unitário dos insumos de  
mão de obra, de acordo com as  
bases.

Composições Analíticas com Preço Unitário

Item	Código	Banco	Descrição	Tipo	Und	Quant.	Valor Unit	Total		
Composição Auxiliar	88256	SINAPI	AZULEJISTA OU LADRILHISTA COM ENCARGOS COMPLEMENTARES	SEDI - SERVIÇOS DIVERSOS	H	1,6000000	23,73	37,96		
Insumo	00000370	SINAPI	AREIA MEDIA - POSTO JAZIDA/FORNECEDOR (RETIRADO NA JAZIDA, SEM TRANSPORTE)	Material	m³	0,0400000	107,50	4,30		
Insumo	00001379	SINAPI	CIMENTO PORTLAND COMPOSTO CP II-32	Material	KG	22,0000000	1,08	23,76		
Insumo	00038135	SINAPI	LADRILHO HIDRAULICO, *20 X 20* CM, E= 2 CM, TATIL ALERTA OU DIRECIONAL, AMARELO	Equipamento	m²	1,0000000	86,39	86,39		
					MO sem LS =>	50,92	LS =>	0,00	MO com LS =>	50,92
					Valor do BDI =>	52,80	Valor com BDI =>		229,77	

7.1.1	Código	Banco	Descrição	Tipo	Und	Quant.	Valor Unit	Total		
Composição	CPU-52	Próprio	PORTA DE ALUMÍNIO ANODIZADO DE ABRIR, 90X210CM, FIXAÇÃO COM PARAFUSOS, INCLUSIVE FERRAGENS - FORNECIMENTO E INSTALAÇÃO.	ESQV - ESQUADRIAS/FERRAGENS/VIDROS	UN	1,0000000	941,69	941,69		
Composição Auxiliar	88309	SINAPI	PEDREIRO COM ENCARGOS COMPLEMENTARES	SEDI - SERVIÇOS DIVERSOS	H	0,6510000	20,67	13,45		
Composição Auxiliar	88316	SINAPI	SERVEENTE COM ENCARGOS COMPLEMENTARES	SEDI - SERVIÇOS DIVERSOS	H	0,3250000	15,35	4,98		
Insumo	00000142	SINAPI	SELANTE ELASTICO MONOCOMPONENTE A BASE DE POLIURETANO (PU) PARA JUNTAS DIVERSAS	Material	310ML	1,6130000	68,29	110,15		
Insumo	00007568	SINAPI	BUCHA DE NYLON SEM ABA S10, COM PARAFUSO DE 6,10 X 65 MM EM ACO ZINCADO COM ROSCA SOBERBA, CABECA CHATA E FENDA PHILLIPS	Material	UN	8,8000000	0,92	8,09		
Insumo	00004917	SINAPI	PORTA DE ABRIR EM ALUMINIO TIPO VENEZIANA, ACABAMENTO ANODIZADO NATURAL, SEM GUARNICAO/ALIZAR/VISTA	Material	m²	1,8900000	425,94	805,02		
					MO sem LS =>	14,87	LS =>	0,00	MO com LS =>	14,87
					Valor do BDI =>	281,00	Valor com BDI =>		1.222,69	

7.1.2	Código	Banco	Descrição	Tipo	Und	Quant.	Valor Unit	Total
Composição	CPU-54	Próprio	PORTA DE ALUMÍNIO DE ABRIR, 80X180CM, FIXAÇÃO COM PARAFUSOS, INCLUSIVE FERRAGENS - FORNECIMENTO E INSTALAÇÃO.	ESQV - ESQUADRIAS/FERRAGENS/VIDROS	UN	1,0000000	750,02	750,02
Composição Auxiliar	88309	SINAPI	PEDREIRO COM ENCARGOS COMPLEMENTARES	SEDI - SERVIÇOS DIVERSOS	H	0,6510000	20,67	13,45

UNIVERSIDADE FEDERAL DO AMAPÁ  
PRÓ-REITORIA DE ADMINISTRAÇÃO

Obra:

CONSTRUÇÃO DE UMA QUADRA POLIESPORTIVA

Bancos:

SINAPI - 02/2023 - Amapá  
COMP. PRÓPRIAS

B.D.I.:

29,84%

Encargos Sociais:

Desonerado: embutido nos  
preços unitário dos insumos de  
mão de obra, de acordo com as  
bases.

Composições Analíticas com Preço Unitário

Item	Código	Banco	Descrição	Tipo	Und	Quant.	Valor Unit	Total		
Composição Auxiliar	88316	SINAPI	SERVENTE COM ENCARGOS COMPLEMENTARES	SEDI - SERVIÇOS DIVERSOS	H	0,3250000	15,35	4,98		
Insumo	00000142	SINAPI	SELANTE ELASTICO MONOCOMPONENTE A BASE DE POLIURETANO (PU) PARA JUNTAS DIVERSAS	Material	310ML	1,6130000	68,29	110,15		
Insumo	00007568	SINAPI	BUCHA DE NYLON SEM ABA S10, COM PARAFUSO DE 6,10 X 65 MM EM ACO ZINCADO COM ROSCA SOBERBA, CABECA CHATA E FENDA PHILLIPS	Material	UN	8,8000000	0,92	8,09		
Insumo	00004917	SINAPI	PORTA DE ABRIR EM ALUMINIO TIPO VENEZIANA, ACABAMENTO ANODIZADO NATURAL, SEM GUARNICAO/ALIZAR/VISTA	Material	m²	1,4400000	425,94	613,35		
					MO sem LS =>	14,87	LS =>	0,00	MO com LS =>	14,87
					Valor do BDI =>	223,80	Valor com BDI =>		973,82	

7.1.3	Código	Banco	Descrição	Tipo	Und	Quant.	Valor Unit	Total		
Composição	CPS 046	Próprio	PORTAO DE 2 FOLHAS DE TUBO E TELA GALVANIZADOS COM PORTA CADEADO (REF. FDE - 06.80.025)	ESQV - ESQUADRIAS/FERRAGENS/VIDROS	m²	1,0000000	783,05	783,05		
Composição Auxiliar	88309	SINAPI	PEDREIRO COM ENCARGOS COMPLEMENTARES	SEDI - SERVIÇOS DIVERSOS	H	0,5500000	20,67	11,36		
Composição Auxiliar	88316	SINAPI	SERVENTE COM ENCARGOS COMPLEMENTARES	SEDI - SERVIÇOS DIVERSOS	H	0,5500000	15,35	8,44		
Insumo	3.12.33	FDE	PORTA DE TELA PT-05	Material	UN	0,1400000	5.451,79	763,25		
					MO sem LS =>	15,81	LS =>	0,00	MO com LS =>	15,81
					Valor do BDI =>	233,66	Valor com BDI =>		1.016,71	

7.2.1	Código	Banco	Descrição	Tipo	Und	Quant.	Valor Unit	Total
Composição	94573	SINAPI	JANELA DE ALUMÍNIO DE CORRER COM 4 FOLHAS PARA VIDROS, COM VIDROS, BATENTE, ACABAMENTO COM ACETATO OU BRILHANTE E FERRAGENS. EXCLUSIVE ALIZAR E CONTRAMARCO. FORNECIMENTO E INSTALAÇÃO. AF_12/2019	ESQV - ESQUADRIAS/FERRAGENS/VIDROS	m²	1,0000000	365,93	365,93
Composição Auxiliar	88309	SINAPI	PEDREIRO COM ENCARGOS COMPLEMENTARES	SEDI - SERVIÇOS DIVERSOS	H	0,9600000	20,67	19,84
Composição Auxiliar	88316	SINAPI	SERVENTE COM ENCARGOS COMPLEMENTARES	SEDI - SERVIÇOS DIVERSOS	H	0,4800000	15,35	7,36

UNIVERSIDADE FEDERAL DO AMAPÁ  
PRÓ-REITORIA DE ADMINISTRAÇÃO

Obra:

CONSTRUÇÃO DE UMA QUADRA POLIESPORTIVA

Bancos:

SINAPI - 02/2023 - Amapá  
COMP. PRÓPRIAS

B.D.I.:

29,84%

Encargos Sociais:

Desonerado: embutido nos  
preços unitário dos insumos de  
mão de obra, de acordo com as  
bases.

Composições Analíticas com Preço Unitário

Item	Código	Banco	Descrição	Tipo	Und	Quant.	Valor Unit	Total		
Insumo	00004377	SINAPI	PARAFUSO DE AÇO ZINCADO COM ROSCA SOBERBA, CABECA CHATA E FENDA SIMPLES, DIAMETRO 4,2 MM, COMPRIMENTO * 32 * MM	Material	UN	7,3000000	0,17	1,24		
Insumo	00034364	SINAPI	JANELA DE CORRER, EM ALUMÍNIO PERFIL 25, 120 X 150 CM (A X L), 4 FLS, BANDEIRA COM BASCULA, ACABAMENTO BRANCO OU BRILHANTE, BATENTE/REQUADRO DE 6 A 14 CM, COM VIDRO, SEM GUARNICAO/ALIZAR	Material	UN	0,5560000	561,56	312,22		
Insumo	00039961	SINAPI	SILICONE ACETICO USO GERAL INCOLOR 280 G	Material	UN	0,5600000	45,13	25,27		
					MO sem LS =>	21,94	LS =>	0,00	MO com LS =>	21,94
					Valor do BDI =>	109,19			Valor com BDI =>	475,12
<b>8.1</b>	<b>Código</b>	<b>Banco</b>	<b>Descrição</b>	<b>Tipo</b>	<b>Und</b>	<b>Quant.</b>	<b>Valor Unit</b>	<b>Total</b>		
Composição	87905	SINAPI	CHAPISCO APLICADO EM ALVENARIA (COM PRESENÇA DE VÃOS) E ESTRUTURAS DE CONCRETO DE FACHADA, COM COLHER DE PEDREIRO. ARGAMASSA TRAÇO 1:3 COM PREPARO EM BETONEIRA 400L. AF_06/2014	REVE - REVESTIMENTO E TRATAMENTO DE SUPERFÍCIES	m²	1,0000000	6,77	6,77		
Composição Auxiliar	87313	SINAPI	ARGAMASSA TRAÇO 1:3 (EM VOLUME DE CIMENTO E AREIA GROSSA ÚMIDA) PARA CHAPISCO CONVENCIONAL, PREPARO MECÂNICO COM BETONEIRA 400 L. AF_08/2019	SEDI - SERVIÇOS DIVERSOS	m³	0,0037000	629,98	2,33		
Composição Auxiliar	88309	SINAPI	PEDREIRO COM ENCARGOS COMPLEMENTARES	SEDI - SERVIÇOS DIVERSOS	H	0,1724000	20,67	3,56		
Composição Auxiliar	88316	SINAPI	SERVENTE COM ENCARGOS COMPLEMENTARES	SEDI - SERVIÇOS DIVERSOS	H	0,0575000	15,35	0,88		
					MO sem LS =>	3,78	LS =>	0,00	MO com LS =>	3,78
					Valor do BDI =>	2,02			Valor com BDI =>	8,79
<b>8.2</b>	<b>Código</b>	<b>Banco</b>	<b>Descrição</b>	<b>Tipo</b>	<b>Und</b>	<b>Quant.</b>	<b>Valor Unit</b>	<b>Total</b>		
Composição	87547	SINAPI	MASSA ÚNICA, PARA RECEBIMENTO DE PINTURA, EM ARGAMASSA TRAÇO 1:2:8, PREPARO MECÂNICO COM BETONEIRA 400L, APLICADA MANUALMENTE EM FACES INTERNAS DE PAREDES, ESPESSURA DE 10MM, COM EXECUÇÃO DE TALISCAS. AF_06/2014	REVE - REVESTIMENTO E TRATAMENTO DE SUPERFÍCIES	m²	1,0000000	21,63	21,63		

UNIVERSIDADE FEDERAL DO AMAPÁ  
PRÓ-REITORIA DE ADMINISTRAÇÃO

Obra:

CONSTRUÇÃO DE UMA QUADRA POLIESPORTIVA

Bancos:

SINAPI - 02/2023 - Amapá  
COMP. PRÓPRIAS

B.D.I.:

29,84%

Encargos Sociais:

Desonerado: embutido nos  
preços unitário dos insumos de  
mão de obra, de acordo com as  
bases.

Composições Analíticas com Preço Unitário

Item	Código	Banco	Descrição	Tipo	Und	Quant.	Valor Unit	Total	
Composição Auxiliar	87292	SINAPI	ARGAMASSA TRAÇO 1:2:8 (EM VOLUME DE CIMENTO, CAL E AREIA MÉDIA ÚMIDA) PARA EMBOÇO/MASSA ÚNICA/ASSENTAMENTO DE ALVENARIA DE VEDAÇÃO, PREPARO MECÂNICO COM BETONEIRA 400 L. AF_08/2019	SEDI - SERVIÇOS DIVERSOS	m³	0,0213000	584,22	12,44	
Composição Auxiliar	88309	SINAPI	PEDREIRO COM ENCARGOS COMPLEMENTARES	SEDI - SERVIÇOS DIVERSOS	H	0,3500000	20,67	7,23	
Composição Auxiliar	88316	SINAPI	SERVENTE COM ENCARGOS COMPLEMENTARES	SEDI - SERVIÇOS DIVERSOS	H	0,1280000	15,35	1,96	
				MO sem LS =>	8,58	LS =>	0,00	MO com LS =>	8,58
				Valor do BDI =>	6,45			Valor com BDI =>	28,08
<b>8.3</b>									
Composição	90408	SINAPI	MASSA ÚNICA, PARA RECEBIMENTO DE PINTURA, EM ARGAMASSA TRAÇO 1:2:8, PREPARO MECÂNICO COM BETONEIRA 400L, APLICADA MANUALMENTE EM TETO, ESPESSURA DE 10MM, COM EXECUÇÃO DE TALISCAS. AF_03/2015	REVE - REVESTIMENTO E TRATAMENTO DE SUPERFÍCIES	m²	1,0000000	29,81	29,81	
Composição Auxiliar	87292	SINAPI	ARGAMASSA TRAÇO 1:2:8 (EM VOLUME DE CIMENTO, CAL E AREIA MÉDIA ÚMIDA) PARA EMBOÇO/MASSA ÚNICA/ASSENTAMENTO DE ALVENARIA DE VEDAÇÃO, PREPARO MECÂNICO COM BETONEIRA 400 L. AF_08/2019	SEDI - SERVIÇOS DIVERSOS	m³	0,0213000	584,22	12,44	
Composição Auxiliar	88309	SINAPI	PEDREIRO COM ENCARGOS COMPLEMENTARES	SEDI - SERVIÇOS DIVERSOS	H	0,6600000	20,67	13,64	
Composição Auxiliar	88316	SINAPI	SERVENTE COM ENCARGOS COMPLEMENTARES	SEDI - SERVIÇOS DIVERSOS	H	0,2430000	15,35	3,73	
				MO sem LS =>	15,19	LS =>	0,00	MO com LS =>	15,19
				Valor do BDI =>	8,89			Valor com BDI =>	38,70
<b>8.4</b>									
Composição	87273	SINAPI	REVESTIMENTO CERÂMICO PARA PAREDES INTERNAS COM PLACAS TIPO ESMALTADA EXTRA DE DIMENSÕES 33X45 CM APLICADAS EM AMBIENTES DE ÁREA MAIOR QUE 5 M² NA ALTURA INTEIRA DAS PAREDES. AF_06/2014	REVE - REVESTIMENTO E TRATAMENTO DE SUPERFÍCIES	m²	1,0000000	79,78	79,78	
Composição Auxiliar	88256	SINAPI	AZULEJISTA OU LADRILHISTA COM ENCARGOS COMPLEMENTARES	SEDI - SERVIÇOS DIVERSOS	H	0,6970000	23,73	16,53	



UNIVERSIDADE FEDERAL DO AMAPÁ  
PRÓ-REITORIA DE ADMINISTRAÇÃO

Obra:

CONSTRUÇÃO DE UMA QUADRA POLIESPORTIVA

Bancos:

SINAPI - 02/2023 - Amapá  
COMP. PRÓPRIAS

B.D.I.:

29,84%

Encargos Sociais:

Desonerado: embutido nos  
preços unitário dos insumos de  
mão de obra, de acordo com as  
bases.

Composições Analíticas com Preço Unitário

Item	Código	Banco	Descrição	Tipo	Und	Quant.	Valor Unit	Total
Composição Auxiliar	88316	SINAPI	SERVENTE COM ENCARGOS COMPLEMENTARES	SEDI - SERVIÇOS DIVERSOS	H	0,3138000	15,35	4,81
Insumo	00000536	SINAPI	REVESTIMENTO EM CERAMICA ESMALTADA EXTRA, PEI MENOR OU IGUAL A 3, FORMATO MENOR OU IGUAL A 2025 CM2	Material	m²	1,0798000	47,11	50,86
Insumo	00001381	SINAPI	ARGAMASSA COLANTE AC I PARA CERAMICAS	Material	KG	6,8500000	0,93	6,37
Insumo	00034357	SINAPI	REJUNTE CIMENTICIO, QUALQUER COR	Material	KG	0,2220000	5,46	1,21

MO sem LS => 17,65 LS => 0,00 MO com LS => 17,65

Valor do BDI => 23,80 Valor com BDI => 103,58

9.1	Código	Banco	Descrição	Tipo	Und	Quant.	Valor Unit	Total
Composição	91847	SINAPI	ELETRODUTO FLEXÍVEL CORRUGADO REFORÇADO, PVC, DN 32 MM (1"), PARA CIRCUITOS TERMINAIS, INSTALADO EM LAJE - FORNECIMENTO E INSTALAÇÃO. AF_12/2015	INEL - INSTALAÇÃO ELÉTRICA/ELETRIFICAÇÃO E ILUMINAÇÃO EXTERNA	M	1,0000000	13,79	13,79
Composição Auxiliar	88247	SINAPI	AUXILIAR DE ELETRICISTA COM ENCARGOS COMPLEMENTARES	SEDI - SERVIÇOS DIVERSOS	H	0,1070000	20,52	2,19
Composição Auxiliar	88264	SINAPI	ELETRICISTA COM ENCARGOS COMPLEMENTARES	SEDI - SERVIÇOS DIVERSOS	H	0,1070000	22,58	2,41
Insumo	00039245	SINAPI	ELETRODUTO PVC FLEXIVEL CORRUGADO, REFORÇADO, COR LARANJA, DE 32 MM, PARA LAJES E PISOS	Material	M	1,1000000	8,31	9,14
Insumo	00043132	SINAPI	ARAME RECOZIDO 16 BWG, D = 1,65 MM (0,016 KG/M) OU 18 BWG, D = 1,25 MM (0,01 KG/M)	Material	KG	0,0020000	25,80	0,05

MO sem LS => 3,81 LS => 0,00 MO com LS => 3,81

Valor do BDI => 4,11 Valor com BDI => 17,90

9.2	Código	Banco	Descrição	Tipo	Und	Quant.	Valor Unit	Total
Composição	97667	SINAPI	ELETRODUTO FLEXÍVEL CORRUGADO, PEAD, DN 50 (1 1/2"), PARA REDE ENTERRADA DE DISTRIBUIÇÃO DE ENERGIA ELÉTRICA - FORNECIMENTO E INSTALAÇÃO. AF_12/2021	INEL - INSTALAÇÃO ELÉTRICA/ELETRIFICAÇÃO E ILUMINAÇÃO EXTERNA	M	1,0000000	8,97	8,97
Composição Auxiliar	88247	SINAPI	AUXILIAR DE ELETRICISTA COM ENCARGOS COMPLEMENTARES	SEDI - SERVIÇOS DIVERSOS	H	0,0672000	20,52	1,37
Composição Auxiliar	88264	SINAPI	ELETRICISTA COM ENCARGOS COMPLEMENTARES	SEDI - SERVIÇOS DIVERSOS	H	0,0672000	22,58	1,51

UNIVERSIDADE FEDERAL DO AMAPÁ  
PRÓ-REITORIA DE ADMINISTRAÇÃO

Obra:

CONSTRUÇÃO DE UMA QUADRA POLIESPORTIVA

Bancos:

SINAPI - 02/2023 - Amapá  
COMP. PRÓPRIAS

B.D.I.:

29,84%

Encargos Sociais:

Desonerado: embutido nos  
preços unitário dos insumos de  
mão de obra, de acordo com as  
bases.

Composições Analíticas com Preço Unitário

Item	Código	Banco	Descrição	Tipo	Und	Quant.	Valor Unit	Total	
Insumo	00039246	SINAPI	ELETRODUTO/DUTO PEAD FLEXIVEL PAREDE SIMPLES, CORRUGACAO HELICOIDAL, COR PRETA, SEM ROSCA, DE 1 1/2", PARA CABEAMENTO SUBTERRANEO (NBR 15715)	Material	M	1,1000000	5,54	6,09	
				MO sem LS =>	2,39	LS =>	0,00	MO com LS =>	2,39
				Valor do BDI =>	2,67			Valor com BDI =>	11,64
<b>9.3</b>	<b>Código</b>	<b>Banco</b>	<b>Descrição</b>	<b>Tipo</b>	<b>Und</b>	<b>Quant.</b>	<b>Valor Unit</b>	<b>Total</b>	
Composição	97668	SINAPI	ELETRODUTO FLEXÍVEL CORRUGADO, PEAD, DN 63 (2"), PARA REDE ENTERRADA DE DISTRIBUIÇÃO DE ENERGIA ELÉTRICA - FORNECIMENTO E INSTALAÇÃO. AF_12/2021	INEL - INSTALAÇÃO ELÉTRICA/ELETRIFICAÇÃO E ILUMINAÇÃO EXTERNA	M	1,0000000	12,80	12,80	
Composição Auxiliar	88247	SINAPI	AUXILIAR DE ELETRICISTA COM ENCARGOS COMPLEMENTARES	SEDI - SERVIÇOS DIVERSOS	H	0,0945000	20,52	1,93	
Composição Auxiliar	88264	SINAPI	ELETRICISTA COM ENCARGOS COMPLEMENTARES	SEDI - SERVIÇOS DIVERSOS	H	0,0945000	22,58	2,13	
Insumo	00002446	SINAPI	ELETRODUTO/DUTO PEAD FLEXIVEL PAREDE SIMPLES, CORRUGACAO HELICOIDAL, COR PRETA, SEM ROSCA, DE 2", PARA CABEAMENTO SUBTERRANEO (NBR 15715)	Material	M	1,1000000	7,95	8,74	
				MO sem LS =>	3,36	LS =>	0,00	MO com LS =>	3,36
				Valor do BDI =>	3,81			Valor com BDI =>	16,61
<b>9.4</b>	<b>Código</b>	<b>Banco</b>	<b>Descrição</b>	<b>Tipo</b>	<b>Und</b>	<b>Quant.</b>	<b>Valor Unit</b>	<b>Total</b>	
Composição	95731	SINAPI	ELETRODUTO RÍGIDO SOLDÁVEL, PVC, DN 32 MM (1"), APARENTE, INSTALADO EM PAREDE - FORNECIMENTO E INSTALAÇÃO. AF_11/2016	INEL - INSTALAÇÃO ELÉTRICA/ELETRIFICAÇÃO E ILUMINAÇÃO EXTERNA	M	1,0000000	12,20	12,20	
Composição Auxiliar	91173	SINAPI	FIXAÇÃO DE TUBOS VERTICAIS DE PPR DIÂMETROS MENORES OU IGUAIS A 40 MM COM ABRAÇADEIRA METÁLICA RÍGIDA TIPO D 1/2", FIXADA EM PERFILADO EM ALVENARIA. AF_05/2015	INHI - INSTALAÇÕES HIDROSANITÁRIAS	M	2,0000000	1,56	3,12	
Composição Auxiliar	88247	SINAPI	AUXILIAR DE ELETRICISTA COM ENCARGOS COMPLEMENTARES	SEDI - SERVIÇOS DIVERSOS	H	0,0926000	20,52	1,90	
Composição Auxiliar	88264	SINAPI	ELETRICISTA COM ENCARGOS COMPLEMENTARES	SEDI - SERVIÇOS DIVERSOS	H	0,0926000	22,58	2,09	
Insumo	00002679	SINAPI	ELETRODUTO DE PVC RIGIDO SOLDAVEL, CLASSE B, DE 32 MM	Material	M	1,0481000	4,86	5,09	

UNIVERSIDADE FEDERAL DO AMAPÁ  
PRÓ-REITORIA DE ADMINISTRAÇÃO

Obra:

CONSTRUÇÃO DE UMA QUADRA POLIESPORTIVA

Bancos:

SINAPI - 02/2023 - Amapá  
COMP. PRÓPRIAS

B.D.I.:

29,84%

Encargos Sociais:

Desonerado: embutido nos  
preços unitário dos insumos de  
mão de obra, de acordo com as  
bases.

Composições Analíticas com Preço Unitário

Item	Código	Banco	Descrição	Tipo	Und	Quant.	Valor Unit	Total	
				MO sem LS =>	4,59	LS =>	0,00	MO com LS =>	4,59
				Valor do BDI =>	3,64			Valor com BDI =>	15,84
<b>9.6</b>	<b>Código</b>	<b>Banco</b>	<b>Descrição</b>	<b>Tipo</b>	<b>Und</b>	<b>Quant.</b>	<b>Valor Unit</b>	<b>Total</b>	
Composição	95806	SINAPI	CONDULETE DE PVC, TIPO B, PARA ELETRODUTO DE PVC SOLDÁVEL DN 32 MM (1"), APARENTE - FORNECIMENTO E INSTALAÇÃO. AF_11/2016	INEL - INSTALAÇÃO ELÉTRICA/ELETRIFICAÇÃO E ILUMINAÇÃO EXTERNA	UN	1,0000000	23,98	23,98	
Composição Auxiliar	88247	SINAPI	AUXILIAR DE ELETRICISTA COM ENCARGOS COMPLEMENTARES	SEDI - SERVIÇOS DIVERSOS	H	0,2746000	20,52	5,63	
Composição Auxiliar	88264	SINAPI	ELETRICISTA COM ENCARGOS COMPLEMENTARES	SEDI - SERVIÇOS DIVERSOS	H	0,2746000	22,58	6,20	
Insumo	00011950	SINAPI	BUCHA DE NYLON SEM ABA S6, COM PARAFUSO DE 4,20 X 40 MM EM ACO ZINCADO COM ROSCA SOBERBA, CABECA CHATA E FENDA PHILLIPS	Material	UN	2,0000000	0,31	0,62	
Insumo	00039329	SINAPI	CONDULETE EM PVC, TIPO "B", SEM TAMPA, DE 1"	Material	UN	1,0000000	11,53	11,53	
				MO sem LS =>	9,79	LS =>	0,00	MO com LS =>	9,79
				Valor do BDI =>	7,15			Valor com BDI =>	31,13
<b>9.7</b>	<b>Código</b>	<b>Banco</b>	<b>Descrição</b>	<b>Tipo</b>	<b>Und</b>	<b>Quant.</b>	<b>Valor Unit</b>	<b>Total</b>	
Composição	95812	SINAPI	CONDULETE DE PVC, TIPO LB, PARA ELETRODUTO DE PVC SOLDÁVEL DN 32 MM (1"), APARENTE - FORNECIMENTO E INSTALAÇÃO. AF_11/2016	INEL - INSTALAÇÃO ELÉTRICA/ELETRIFICAÇÃO E ILUMINAÇÃO EXTERNA	UN	1,0000000	25,39	25,39	
Composição Auxiliar	88247	SINAPI	AUXILIAR DE ELETRICISTA COM ENCARGOS COMPLEMENTARES	SEDI - SERVIÇOS DIVERSOS	H	0,2616000	20,52	5,36	
Composição Auxiliar	88264	SINAPI	ELETRICISTA COM ENCARGOS COMPLEMENTARES	SEDI - SERVIÇOS DIVERSOS	H	0,2616000	22,58	5,90	
Insumo	00012015	SINAPI	CONDULETE EM PVC, TIPO "LB", SEM TAMPA, DE 1"	Material	UN	1,0000000	14,13	14,13	
				MO sem LS =>	9,33	LS =>	0,00	MO com LS =>	9,33
				Valor do BDI =>	7,57			Valor com BDI =>	32,96
<b>9.8</b>	<b>Código</b>	<b>Banco</b>	<b>Descrição</b>	<b>Tipo</b>	<b>Und</b>	<b>Quant.</b>	<b>Valor Unit</b>	<b>Total</b>	

UNIVERSIDADE FEDERAL DO AMAPÁ  
PRÓ-REITORIA DE ADMINISTRAÇÃO

Obra:

CONSTRUÇÃO DE UMA QUADRA POLIESPORTIVA

Bancos:

SINAPI - 02/2023 - Amapá  
COMP. PRÓPRIAS

B.D.I.:

29,84%

Encargos Sociais:

Desonerado: embutido nos  
preços unitário dos insumos de  
mão de obra, de acordo com as  
bases.

Composições Analíticas com Preço Unitário

Item	Código	Banco	Descrição	Tipo	Und	Quant.	Valor Unit	Total	
Composição	95809	SINAPI	CONDULETE DE PVC, TIPO LL, PARA ELETRODUTO DE PVC SOLDÁVEL DN 32 MM (1"), APARENTE - FORNECIMENTO E INSTALAÇÃO. AF_11/2016	INEL - INSTALAÇÃO ELÉTRICA/ELETRIFICAÇÃO E ILUMINAÇÃO EXTERNA	UN	1,0000000	34,09	34,09	
Composição Auxiliar	88247	SINAPI	AUXILIAR DE ELETRICISTA COM ENCARGOS COMPLEMENTARES	SEDI - SERVIÇOS DIVERSOS	H	0,4490000	20,52	9,21	
Composição Auxiliar	88264	SINAPI	ELETRICISTA COM ENCARGOS COMPLEMENTARES	SEDI - SERVIÇOS DIVERSOS	H	0,4490000	22,58	10,13	
Insumo	00011950	SINAPI	BUCHA DE NYLON SEM ABA S6, COM PARAFUSO DE 4,20 X 40 MM EM ACO ZINCADO COM ROSCA SOBERBA, CABECA CHATA E FENDA PHILLIPS	Material	UN	2,0000000	0,31	0,62	
Insumo	00012019	SINAPI	CONDULETE EM PVC, TIPO "LL", SEM TAMPA, DE 1"	Material	UN	1,0000000	14,13	14,13	
				MO sem LS =>	16,02	LS =>	0,00	MO com LS =>	16,02
				Valor do BDI =>	10,17			Valor com BDI =>	44,26

9.9	Código	Banco	Descrição	Tipo	Und	Quant.	Valor Unit	Total	
Composição	91993	SINAPI	PLACA CEGA CONDULETE, PVC - FORNECIMENTO E INSTALAÇÃO. AF_12/2015	INEL - INSTALAÇÃO ELÉTRICA/ELETRIFICAÇÃO E ILUMINAÇÃO EXTERNA	UN	1,0000000	39,85	39,85	
Composição Auxiliar	91946	SINAPI	SUPORTE PARAFUSADO COM PLACA DE ENCAIXE 4" X 2" MÉDIO (1,30 M DO PISO) PARA PONTO ELÉTRICO - FORNECIMENTO E INSTALAÇÃO. AF_12/2015	INEL - INSTALAÇÃO ELÉTRICA/ELETRIFICAÇÃO E ILUMINAÇÃO EXTERNA	UN	1,0000000	7,60	7,60	
Composição Auxiliar	91991	SINAPI	TOMADA ALTA DE EMBUTIR (1 MÓDULO), 2P+T 20 A, SEM SUPORTE E SEM PLACA - FORNECIMENTO E INSTALAÇÃO. AF_12/2015	INEL - INSTALAÇÃO ELÉTRICA/ELETRIFICAÇÃO E ILUMINAÇÃO EXTERNA	UN	1,0000000	32,25	32,25	
				MO sem LS =>	20,04	LS =>	0,00	MO com LS =>	20,04
				Valor do BDI =>	11,89			Valor com BDI =>	51,74

9.10	Código	Banco	Descrição	Tipo	Und	Quant.	Valor Unit	Total
Composição	90456	SINAPI	QUEBRA EM ALVENARIA PARA INSTALAÇÃO DE CAIXA DE TOMADA (4X4 OU 4X2). AF_05/2015	INHI - INSTALAÇÕES HIDROS SANITÁRIAS	UN	1,0000000	3,24	3,24
Composição Auxiliar	88248	SINAPI	AUXILIAR DE ENCANADOR OU BOMBEIRO HIDRÁULICO COM ENCARGOS COMPLEMENTARES	SEDI - SERVIÇOS DIVERSOS	H	0,0230000	16,45	0,37
Composição Auxiliar	88267	SINAPI	ENCANADOR OU BOMBEIRO HIDRÁULICO COM ENCARGOS COMPLEMENTARES	SEDI - SERVIÇOS DIVERSOS	H	0,1440000	19,94	2,87

UNIVERSIDADE FEDERAL DO AMAPÁ  
PRÓ-REITORIA DE ADMINISTRAÇÃO

Obra:

CONSTRUÇÃO DE UMA QUADRA POLIESPORTIVA

Bancos:

SINAPI - 02/2023 - Amapá  
COMP. PRÓPRIAS

B.D.I.:

29,84%

Encargos Sociais:

Desonerado: embutido nos  
preços unitário dos insumos de  
mão de obra, de acordo com as  
bases.

Composições Analíticas com Preço Unitário

Item	Código	Banco	Descrição	Tipo	Und	Quant.	Valor Unit	Total
				MO sem LS =>	2,73	LS =>	0,00	MO com LS => 2,73
				Valor do BDI =>	0,96			Valor com BDI => 4,20
<b>9.11</b>	<b>Código</b>	<b>Banco</b>	<b>Descrição</b>	<b>Tipo</b>	<b>Und</b>	<b>Quant.</b>	<b>Valor Unit</b>	<b>Total</b>
Composição	92001	SINAPI	TOMADA BAIXA DE EMBUTIR (1 MÓDULO), 2P+T 20 A, INCLUINDO SUPORTE E PLACA - FORNECIMENTO E INSTALAÇÃO. AF_12/2015	INEL - INSTALAÇÃO ELÉTRICA/ELETRIFICAÇÃO E ILUMINAÇÃO EXTERNA	UN	1,0000000	28,61	28,61
Composição Auxiliar	91946	SINAPI	SUPORTE PARAFUSADO COM PLACA DE ENCAIXE 4" X 2" MÉDIO (1,30 M DO PISO) PARA PONTO ELÉTRICO - FORNECIMENTO E INSTALAÇÃO. AF_12/2015	INEL - INSTALAÇÃO ELÉTRICA/ELETRIFICAÇÃO E ILUMINAÇÃO EXTERNA	UN	1,0000000	7,60	7,60
Composição Auxiliar	91999	SINAPI	TOMADA BAIXA DE EMBUTIR (1 MÓDULO), 2P+T 20 A, SEM SUPORTE E SEM PLACA - FORNECIMENTO E INSTALAÇÃO. AF_12/2015	INEL - INSTALAÇÃO ELÉTRICA/ELETRIFICAÇÃO E ILUMINAÇÃO EXTERNA	UN	1,0000000	21,01	21,01
				MO sem LS =>	10,72	LS =>	0,00	MO com LS => 10,72
				Valor do BDI =>	8,53			Valor com BDI => 37,14
<b>9.12</b>	<b>Código</b>	<b>Banco</b>	<b>Descrição</b>	<b>Tipo</b>	<b>Und</b>	<b>Quant.</b>	<b>Valor Unit</b>	<b>Total</b>
Composição	91953	SINAPI	INTERRUPTOR SIMPLES (1 MÓDULO), 10A/250V, INCLUINDO SUPORTE E PLACA - FORNECIMENTO E INSTALAÇÃO. AF_12/2015	INEL - INSTALAÇÃO ELÉTRICA/ELETRIFICAÇÃO E ILUMINAÇÃO EXTERNA	UN	1,0000000	24,77	24,77
Composição Auxiliar	91946	SINAPI	SUPORTE PARAFUSADO COM PLACA DE ENCAIXE 4" X 2" MÉDIO (1,30 M DO PISO) PARA PONTO ELÉTRICO - FORNECIMENTO E INSTALAÇÃO. AF_12/2015	INEL - INSTALAÇÃO ELÉTRICA/ELETRIFICAÇÃO E ILUMINAÇÃO EXTERNA	UN	1,0000000	7,60	7,60
Composição Auxiliar	91952	SINAPI	INTERRUPTOR SIMPLES (1 MÓDULO), 10A/250V, SEM SUPORTE E SEM PLACA - FORNECIMENTO E INSTALAÇÃO. AF_12/2015	INEL - INSTALAÇÃO ELÉTRICA/ELETRIFICAÇÃO E ILUMINAÇÃO EXTERNA	UN	1,0000000	17,17	17,17
				MO sem LS =>	10,36	LS =>	0,00	MO com LS => 10,36
				Valor do BDI =>	7,39			Valor com BDI => 32,16
<b>9.13</b>	<b>Código</b>	<b>Banco</b>	<b>Descrição</b>	<b>Tipo</b>	<b>Und</b>	<b>Quant.</b>	<b>Valor Unit</b>	<b>Total</b>
Composição	91959	SINAPI	INTERRUPTOR SIMPLES (2 MÓDULOS), 10A/250V, INCLUINDO SUPORTE E PLACA - FORNECIMENTO E INSTALAÇÃO. AF_12/2015	INEL - INSTALAÇÃO ELÉTRICA/ELETRIFICAÇÃO E ILUMINAÇÃO EXTERNA	UN	1,0000000	39,36	39,36

UNIVERSIDADE FEDERAL DO AMAPÁ  
PRÓ-REITORIA DE ADMINISTRAÇÃO

Obra:  
**CONSTRUÇÃO DE UMA QUADRA POLIESPORTIVA**

Bancos:  
**SINAPI - 02/2023 - Amapá  
COMP. PRÓPRIAS**

B.D.I.:  
**29,84%**

Encargos Sociais:  
**Desonerado: embutido nos  
preços unitário dos insumos de  
mão de obra, de acordo com as  
bases.**

**Composições Analíticas com Preço Unitário**

Item	Código	Banco	Descrição	Tipo	Und	Quant.	Valor Unit	Total		
Composição Auxiliar	91946	SINAPI	SUPORE PARAFUSADO COM PLACA DE ENCAIXE 4" X 2" MÉDIO (1,30 M DO PISO) PARA PONTO ELÉTRICO - FORNECIMENTO E INSTALAÇÃO. AF_12/2015	INEL - INSTALAÇÃO ELÉTRICA/ELETRIFICAÇÃO E ILUMINAÇÃO EXTERNA	UN	1,0000000	7,60	7,60		
Composição Auxiliar	91958	SINAPI	INTERRUPTOR SIMPLES (2 MÓDULOS), 10A/250V, SEM SUPORE E SEM PLACA - FORNECIMENTO E INSTALAÇÃO. AF_12/2015	INEL - INSTALAÇÃO ELÉTRICA/ELETRIFICAÇÃO E ILUMINAÇÃO EXTERNA	UN	1,0000000	31,76	31,76		
					MO sem LS =>	16,25	LS =>	0,00	MO com LS =>	16,25
					Valor do BDI =>	11,74	Valor com BDI =>		51,10	

9.14	Código	Banco	Descrição	Tipo	Und	Quant.	Valor Unit	Total		
Composição	91926	SINAPI	CABO DE COBRE FLEXÍVEL ISOLADO, 2,5 MM², ANTI-CHAMA 450/750 V, PARA CIRCUITOS TERMINAIS - FORNECIMENTO E INSTALAÇÃO. AF_12/2015	INEL - INSTALAÇÃO ELÉTRICA/ELETRIFICAÇÃO E ILUMINAÇÃO EXTERNA	M	1,0000000	4,62	4,62		
Composição Auxiliar	88247	SINAPI	AUXILIAR DE ELETRICISTA COM ENCARGOS COMPLEMENTARES	SEDI - SERVIÇOS DIVERSOS	H	0,0300000	20,52	0,61		
Composição Auxiliar	88264	SINAPI	ELETRICISTA COM ENCARGOS COMPLEMENTARES	SEDI - SERVIÇOS DIVERSOS	H	0,0300000	22,58	0,67		
Insumo	00001014	SINAPI	CABO DE COBRE, FLEXIVEL, CLASSE 4 OU 5, ISOLACAO EM PVC/A, ANTICHAMA BWF-B, 1 CONDUTOR, 450/750 V, SECAO NOMINAL 2,5 MM2	Material	M	1,1900000	2,75	3,27		
Insumo	00021127	SINAPI	FITA ISOLANTE ADESIVA ANTICHAMA, USO ATE 750 V, EM ROLO DE 19 MM X 5 M	Material	UN	0,0090000	8,67	0,07		
					MO sem LS =>	1,06	LS =>	0,00	MO com LS =>	1,06
					Valor do BDI =>	1,37	Valor com BDI =>		5,99	

9.15	Código	Banco	Descrição	Tipo	Und	Quant.	Valor Unit	Total
Composição	101561	SINAPI	CABO DE COBRE FLEXÍVEL ISOLADO, 16 MM², 0,6/1,0 KV, PARA REDE AÉREA DE DISTRIBUIÇÃO DE ENERGIA ELÉTRICA DE BAIXA TENSÃO - FORNECIMENTO E INSTALAÇÃO. AF_07/2020	INEL - INSTALAÇÃO ELÉTRICA/ELETRIFICAÇÃO E ILUMINAÇÃO EXTERNA	M	1,0000000	19,84	19,84
Composição Auxiliar	88264	SINAPI	ELETRICISTA COM ENCARGOS COMPLEMENTARES	SEDI - SERVIÇOS DIVERSOS	H	0,0029000	22,58	0,06

UNIVERSIDADE FEDERAL DO AMAPÁ  
PRÓ-REITORIA DE ADMINISTRAÇÃO

Obra:

CONSTRUÇÃO DE UMA QUADRA POLIESPORTIVA

Bancos:

SINAPI - 02/2023 - Amapá  
COMP. PRÓPRIAS

B.D.I.:

29,84%

Encargos Sociais:

Desonerado: embutido nos  
preços unitário dos insumos de  
mão de obra, de acordo com as  
bases.

Composições Analíticas com Preço Unitário

Item	Código	Banco	Descrição	Tipo	Und	Quant.	Valor Unit	Total	
Insumo	00000995	SINAPI	CABO DE COBRE, FLEXIVEL, CLASSE 4 OU 5, ISOLACAO EM PVC/A, ANTICHAMA BWF-B, COBERTURA PVC-ST1, ANTICHAMA BWF-B, 1 CONDUTOR, 0,6/1 KV, SECAO NOMINAL 16 MM2	Material	M	1,0401000	19,02	19,78	
				MO sem LS =>	0,05	LS =>	0,00	MO com LS =>	0,05
				Valor do BDI =>	5,92			Valor com BDI =>	25,76
<b>9.16</b>	<b>Código</b>	<b>Banco</b>	<b>Descrição</b>	<b>Tipo</b>	<b>Und</b>	<b>Quant.</b>	<b>Valor Unit</b>	<b>Total</b>	
Composição	101879	SINAPI	QUADRO DE DISTRIBUIÇÃO DE ENERGIA EM CHAPA DE AÇO GALVANIZADO, DE EMBUTIR, COM BARRAMENTO TRIFÁSICO, PARA 24 DISJUNTORES DIN 100A - FORNECIMENTO E INSTALAÇÃO. AF_10/2020	INEL - INSTALAÇÃO ELÉTRICA/ELETRIFICAÇÃO E ILUMINAÇÃO EXTERNA	UN	1,0000000	597,88	597,88	
Composição Auxiliar	87367	SINAPI	ARGAMASSA TRAÇO 1:1:6 (EM VOLUME DE CIMENTO, CAL E AREIA MÉDIA ÚMIDA) PARA EMBOÇO/MASSA ÚNICA/ASSENTAMENTO DE ALVENARIA DE VEDAÇÃO, PREPARO MANUAL. AF_08/2019	SEDI - SERVIÇOS DIVERSOS	m³	0,0144000	699,81	10,07	
Composição Auxiliar	88247	SINAPI	AUXILIAR DE ELETRICISTA COM ENCARGOS COMPLEMENTARES	SEDI - SERVIÇOS DIVERSOS	H	0,5346000	20,52	10,96	
Composição Auxiliar	88264	SINAPI	ELETRICISTA COM ENCARGOS COMPLEMENTARES	SEDI - SERVIÇOS DIVERSOS	H	0,5346000	22,58	12,07	
Insumo	00012039	SINAPI	QUADRO DE DISTRIBUIÇÃO COM BARRAMENTO TRIFÁSICO, DE EMBUTIR, EM CHAPA DE AÇO GALVANIZADO, PARA 24 DISJUNTORES DIN, 100 A	Material	UN	1,0000000	564,78	564,78	
				MO sem LS =>	20,98	LS =>	0,00	MO com LS =>	20,98
				Valor do BDI =>	178,40			Valor com BDI =>	776,28
<b>9.17</b>	<b>Código</b>	<b>Banco</b>	<b>Descrição</b>	<b>Tipo</b>	<b>Und</b>	<b>Quant.</b>	<b>Valor Unit</b>	<b>Total</b>	
Composição	93660	SINAPI	DISJUNTOR BIPOLAR TIPO DIN, CORRENTE NOMINAL DE 10A - FORNECIMENTO E INSTALAÇÃO. AF_10/2020	INEL - INSTALAÇÃO ELÉTRICA/ELETRIFICAÇÃO E ILUMINAÇÃO EXTERNA	UN	1,0000000	60,89	60,89	
Composição Auxiliar	88247	SINAPI	AUXILIAR DE ELETRICISTA COM ENCARGOS COMPLEMENTARES	SEDI - SERVIÇOS DIVERSOS	H	0,0703000	20,52	1,44	
Composição Auxiliar	88264	SINAPI	ELETRICISTA COM ENCARGOS COMPLEMENTARES	SEDI - SERVIÇOS DIVERSOS	H	0,0703000	22,58	1,58	

UNIVERSIDADE FEDERAL DO AMAPÁ  
PRÓ-REITORIA DE ADMINISTRAÇÃO

Obra:

CONSTRUÇÃO DE UMA QUADRA POLIESPORTIVA

Bancos:

SINAPI - 02/2023 - Amapá  
COMP. PRÓPRIAS

B.D.I.:

29,84%

Encargos Sociais:

Desonerado: embutido nos  
preços unitário dos insumos de  
mão de obra, de acordo com as  
bases.

Composições Analíticas com Preço Unitário

Item	Código	Banco	Descrição	Tipo	Und	Quant.	Valor Unit	Total		
Insumo	00001570	SINAPI	TERMINAL A COMPRESSAO EM COBRE ESTANHADO PARA CABO 2,5 MM2, 1 FURO E 1 COMPRESSAO, PARA PARAFUSO DE FIXACAO M5	Material	UN	2,0000000	1,03	2,06		
Insumo	00034616	SINAPI	DISJUNTOR TIPO DIN/IEC, BIPOLAR DE 6 ATE 32A	Material	UN	1,0000000	55,81	55,81		
					MO sem LS =>	2,50	LS =>	0,00	MO com LS =>	2,50
					Valor do BDI =>	18,16			Valor com BDI =>	79,05
<b>9.18</b>	<b>Código</b>	<b>Banco</b>	<b>Descrição</b>	<b>Tipo</b>	<b>Und</b>	<b>Quant.</b>	<b>Valor Unit</b>	<b>Total</b>		
Composição	93653	SINAPI	DISJUNTOR MONOPOLAR TIPO DIN, CORRENTE NOMINAL DE 10A - FORNECIMENTO E INSTALAÇÃO. AF_10/2020	INEL - INSTALAÇÃO ELÉTRICA/ELETRIFICAÇÃO E	UN	1,0000000	12,27	12,27		
Composição Auxiliar	88247	SINAPI	AUXILIAR DE ELETRICISTA COM ENCARGOS COMPLEMENTARES	SEDI - SERVIÇOS DIVERSOS	H	0,0352000	20,52	0,72		
Composição Auxiliar	88264	SINAPI	ELETRICISTA COM ENCARGOS COMPLEMENTARES	SEDI - SERVIÇOS DIVERSOS	H	0,0352000	22,58	0,79		
Insumo	00001570	SINAPI	TERMINAL A COMPRESSAO EM COBRE ESTANHADO PARA CABO 2,5 MM2, 1 FURO E 1 COMPRESSAO, PARA PARAFUSO DE FIXACAO M5	Material	UN	1,0000000	1,03	1,03		
Insumo	00034653	SINAPI	DISJUNTOR TIPO DIN/IEC, MONOPOLAR DE 6 ATE 32A	Material	UN	1,0000000	9,73	9,73		
					MO sem LS =>	1,25	LS =>	0,00	MO com LS =>	1,25
					Valor do BDI =>	3,66			Valor com BDI =>	15,93
<b>9.19</b>	<b>Código</b>	<b>Banco</b>	<b>Descrição</b>	<b>Tipo</b>	<b>Und</b>	<b>Quant.</b>	<b>Valor Unit</b>	<b>Total</b>		
Composição	93673	SINAPI	DISJUNTOR TRIPOLAR TIPO DIN, CORRENTE NOMINAL DE 50A - FORNECIMENTO E INSTALAÇÃO. AF_10/2020	INEL - INSTALAÇÃO ELÉTRICA/ELETRIFICAÇÃO E	UN	1,0000000	98,95	98,95		
Composição Auxiliar	88247	SINAPI	AUXILIAR DE ELETRICISTA COM ENCARGOS COMPLEMENTARES	SEDI - SERVIÇOS DIVERSOS	H	0,5677000	20,52	11,64		
Composição Auxiliar	88264	SINAPI	ELETRICISTA COM ENCARGOS COMPLEMENTARES	SEDI - SERVIÇOS DIVERSOS	H	0,5677000	22,58	12,81		
Insumo	00001575	SINAPI	TERMINAL A COMPRESSAO EM COBRE ESTANHADO PARA CABO 16 MM2, 1 FURO E 1 COMPRESSAO, PARA PARAFUSO DE FIXACAO M6	Material	UN	3,0000000	2,04	6,12		
Insumo	00034709	SINAPI	DISJUNTOR TIPO DIN/IEC, TRIPOLAR DE 10 ATE 50A	Material	UN	1,0000000	68,38	68,38		



UNIVERSIDADE FEDERAL DO AMAPÁ  
PRÓ-REITORIA DE ADMINISTRAÇÃO

Obra:

CONSTRUÇÃO DE UMA QUADRA POLIESPORTIVA

Bancos:

SINAPI - 02/2023 - Amapá  
COMP. PRÓPRIAS

B.D.I.:

29,84%

Encargos Sociais:

Desonerado: embutido nos  
preços unitário dos insumos de  
mão de obra, de acordo com as  
bases.

Composições Analíticas com Preço Unitário

Item	Código	Banco	Descrição	Tipo	Und	Quant.	Valor Unit	Total
				MO sem LS =>	20,25	LS =>	0,00 MO com LS =>	20,25
				Valor do BDI =>	29,52		Valor com BDI =>	128,47
<b>9.20</b>	<b>Código</b>	<b>Banco</b>	<b>Descrição</b>	<b>Tipo</b>	<b>Und</b>	<b>Quant.</b>	<b>Valor Unit</b>	<b>Total</b>
Composição	97586	SINAPI	LUMINÁRIA TIPO CALHA, DE SOBREPOR, COM 2 LÂMPADAS TUBULARES FLUORESCENTES DE 36 W, COM REATOR DE PARTIDA RÁPIDA - FORNECIMENTO E INSTALAÇÃO. AF_02/2020	INEL - INSTALAÇÃO ELÉTRICA/ELETRIFICAÇÃO E ILUMINAÇÃO EXTERNA	UN	1,0000000	154,87	154,87
Composição Auxiliar	88247	SINAPI	AUXILIAR DE ELETRICISTA COM ENCARGOS COMPLEMENTARES	SEDI - SERVIÇOS DIVERSOS	H	0,1727000	20,52	3,54
Composição Auxiliar	88264	SINAPI	ELETRICISTA COM ENCARGOS COMPLEMENTARES	SEDI - SERVIÇOS DIVERSOS	H	0,4144000	22,58	9,35
Insumo	00003799	SINAPI	LUMINARIA DE SOBREPOR EM CHAPA DE ACO PARA 2 LAMPADAS FLUORESCENTES DE *36* W, ALETADA, COMPLETA (LAMPADAS E REATOR INCLUSOS)	Material	UN	1,0000000	141,98	141,98
				MO sem LS =>	10,72	LS =>	0,00 MO com LS =>	10,72
				Valor do BDI =>	46,21		Valor com BDI =>	201,08
<b>9.21</b>	<b>Código</b>	<b>Banco</b>	<b>Descrição</b>	<b>Tipo</b>	<b>Und</b>	<b>Quant.</b>	<b>Valor Unit</b>	<b>Total</b>
Composição	103782	SINAPI	LUMINÁRIA TIPO PLAFON CIRCULAR, DE SOBREPOR, COM LED DE 12/13 W - FORNECIMENTO E INSTALAÇÃO. AF_03/2022	INEL - INSTALAÇÃO ELÉTRICA/ELETRIFICAÇÃO E ILUMINAÇÃO EXTERNA	UN	1,0000000	34,89	34,89
Composição Auxiliar	88247	SINAPI	AUXILIAR DE ELETRICISTA COM ENCARGOS COMPLEMENTARES	SEDI - SERVIÇOS DIVERSOS	H	0,3700000	20,52	7,59
Composição Auxiliar	88264	SINAPI	ELETRICISTA COM ENCARGOS COMPLEMENTARES	SEDI - SERVIÇOS DIVERSOS	H	0,3700000	22,58	8,35
Insumo	00039385	SINAPI	LUMINARIA LED PLAFON REDONDO DE SOBREPOR BIVOLT 12/13 W, D = *17* CM	Material	UN	1,0000000	18,95	18,95
				MO sem LS =>	13,20	LS =>	0,00 MO com LS =>	13,20
				Valor do BDI =>	10,41		Valor com BDI =>	45,30
<b>9.22</b>	<b>Código</b>	<b>Banco</b>	<b>Descrição</b>	<b>Tipo</b>	<b>Und</b>	<b>Quant.</b>	<b>Valor Unit</b>	<b>Total</b>

UNIVERSIDADE FEDERAL DO AMAPÁ  
PRÓ-REITORIA DE ADMINISTRAÇÃO

Obra:

CONSTRUÇÃO DE UMA QUADRA POLIESPORTIVA

Bancos:

SINAPI - 02/2023 - Amapá  
COMP. PRÓPRIAS

B.D.I.:

29,84%

Encargos Sociais:

Desonerado: embutido nos  
preços unitário dos insumos de  
mão de obra, de acordo com as  
bases.

Composições Analíticas com Preço Unitário

Item	Código	Banco	Descrição	Tipo	Und	Quant.	Valor Unit	Total		
Composição	101666	SINAPI	REFLETOR RETANGULAR FECHADO, COM LÂMPADA VAPOR METÁLICO 400 W - FORNECIMENTO E INSTALAÇÃO. AF_08/2020	INEL - INSTALAÇÃO ELÉTRICA/ELETRIFICAÇÃO E ILUMINAÇÃO EXTERNA	UN	1,0000000	388,03	388,03		
Composição Auxiliar	88247	SINAPI	AUXILIAR DE ELETRICISTA COM ENCARGOS COMPLEMENTARES	SEDI - SERVIÇOS DIVERSOS	H	0,5888000	20,52	12,08		
Composição Auxiliar	88264	SINAPI	ELETRICISTA COM ENCARGOS COMPLEMENTARES	SEDI - SERVIÇOS DIVERSOS	H	0,5888000	22,58	13,29		
Insumo	00003752	SINAPI	LAMPADA VAPOR METALICO TUBULAR 400 W (BASE E40)	Material	UN	1,0000000	90,03	90,03		
Insumo	00012273	SINAPI	PROJETOR RETANGULAR FECHADO PARA LAMPADA VAPOR DE MERCURIO/SODIO 250 W A 500 W, CABECEIRAS EM ALUMINIO FUNDIDO, CORPO EM ALUMINIO ANODIZADO, PARA LAMPADA E40 FECHAMENTO EM VIDRO TEMPERADO.	Material	UN	1,0000000	112,17	112,17		
Insumo	00012318	SINAPI	REATOR P/ 1 LAMPADA VAPOR DE MERCURIO 400W USO EXT	Material	UN	1,0000000	160,10	160,10		
Insumo	00021127	SINAPI	FITA ISOLANTE ADESIVA ANTICHAMA, USO ATE 750 V, EM ROLO DE 19 MM X 5 M	Material	UN	0,0420000	8,67	0,36		
					MO sem LS =>	21,01	LS =>	0,00	MO com LS =>	21,01
					Valor do BDI =>	115,78	Valor com BDI =>		503,81	

9.23	Código	Banco	Descrição	Tipo	Und	Quant.	Valor Unit	Total		
Composição	101626	SINAPI	REATOR PARA LÂMPADA VAPOR DE METÁLICO DE 400 W, USO EXTERNO - FORNECIMENTO E INSTALAÇÃO. AF_08/2020	INEL - INSTALAÇÃO ELÉTRICA/ELETRIFICAÇÃO E	UN	1,0000000	168,70	168,70		
Composição Auxiliar	88247	SINAPI	AUXILIAR DE ELETRICISTA COM ENCARGOS COMPLEMENTARES	SEDI - SERVIÇOS DIVERSOS	H	0,1944000	20,52	3,98		
Composição Auxiliar	88264	SINAPI	ELETRICISTA COM ENCARGOS COMPLEMENTARES	SEDI - SERVIÇOS DIVERSOS	H	0,1944000	22,58	4,38		
Insumo	00012318	SINAPI	REATOR P/ 1 LAMPADA VAPOR DE MERCURIO 400W USO EXT	Material	UN	1,0000000	160,10	160,10		
Insumo	00021127	SINAPI	FITA ISOLANTE ADESIVA ANTICHAMA, USO ATE 750 V, EM ROLO DE 19 MM X 5 M	Material	UN	0,0280000	8,67	0,24		
					MO sem LS =>	6,93	LS =>	0,00	MO com LS =>	6,93
					Valor do BDI =>	50,34	Valor com BDI =>		219,04	

10.1.1	Código	Banco	Descrição	Tipo	Und	Quant.	Valor Unit	Total
--------	--------	-------	-----------	------	-----	--------	------------	-------

UNIVERSIDADE FEDERAL DO AMAPÁ  
PRÓ-REITORIA DE ADMINISTRAÇÃO

Obra:

CONSTRUÇÃO DE UMA QUADRA POLIESPORTIVA

Bancos:

SINAPI - 02/2023 - Amapá  
COMP. PRÓPRIAS

B.D.I.:

29,84%

Encargos Sociais:

Desonerado: embutido nos  
preços unitário dos insumos de  
mão de obra, de acordo com as  
bases.

Composições Analíticas com Preço Unitário

Item	Código	Banco	Descrição	Tipo	Und	Quant.	Valor Unit	Total		
Composição	89402	SINAPI	TUBO, PVC, SOLDÁVEL, DN 25MM, INSTALADO EM RAMAL DE DISTRIBUIÇÃO DE ÁGUA - FORNECIMENTO E INSTALAÇÃO. AF_06/2022	INHI - INSTALAÇÕES HIDROSANITÁRIAS	M	1,0000000	10,37	10,37		
Composição Auxiliar	88248	SINAPI	AUXILIAR DE ENCANADOR OU BOMBEIRO HIDRÁULICO COM ENCARGOS COMPLEMENTARES	SEDI - SERVIÇOS DIVERSOS	H	0,1586000	16,45	2,60		
Composição Auxiliar	88267	SINAPI	ENCANADOR OU BOMBEIRO HIDRÁULICO COM ENCARGOS COMPLEMENTARES	SEDI - SERVIÇOS DIVERSOS	H	0,1586000	19,94	3,16		
Insumo	00009868	SINAPI	TUBO PVC, SOLDAVEL, DN 25 MM, AGUA FRIA (NBR-5648)	Material	M	1,0493000	4,33	4,54		
Insumo	00038383	SINAPI	LIXA D'AGUA EM FOLHA, GRAO 100	Material	UN	0,0370000	1,93	0,07		
					MO sem LS =>	4,80	LS =>	0,00	MO com LS =>	4,80
					Valor do BDI =>	3,09	Valor com BDI =>		13,46	
<b>10.1.2</b>	<b>Código</b>	<b>Banco</b>	<b>Descrição</b>	<b>Tipo</b>	<b>Und</b>	<b>Quant.</b>	<b>Valor Unit</b>	<b>Total</b>		
Composição	89446	SINAPI	TUBO, PVC, SOLDÁVEL, DN 25MM, INSTALADO EM PRUMADA DE ÁGUA - FORNECIMENTO E INSTALAÇÃO. AF_06/2022	INHI - INSTALAÇÕES HIDROSANITÁRIAS	M	1,0000000	5,24	5,24		
Composição Auxiliar	88248	SINAPI	AUXILIAR DE ENCANADOR OU BOMBEIRO HIDRÁULICO COM ENCARGOS COMPLEMENTARES	SEDI - SERVIÇOS DIVERSOS	H	0,0195000	16,45	0,32		
Composição Auxiliar	88267	SINAPI	ENCANADOR OU BOMBEIRO HIDRÁULICO COM ENCARGOS COMPLEMENTARES	SEDI - SERVIÇOS DIVERSOS	H	0,0195000	19,94	0,38		
Insumo	00009868	SINAPI	TUBO PVC, SOLDAVEL, DN 25 MM, AGUA FRIA (NBR-5648)	Material	M	1,0493000	4,33	4,54		
Insumo	00038383	SINAPI	LIXA D'AGUA EM FOLHA, GRAO 100	Material	UN	0,0045000	1,93	0,00		
					MO sem LS =>	0,58	LS =>	0,00	MO com LS =>	0,58
					Valor do BDI =>	1,56	Valor com BDI =>		6,80	
<b>10.1.3</b>	<b>Código</b>	<b>Banco</b>	<b>Descrição</b>	<b>Tipo</b>	<b>Und</b>	<b>Quant.</b>	<b>Valor Unit</b>	<b>Total</b>		
Composição	89447	SINAPI	TUBO, PVC, SOLDÁVEL, DN 32MM, INSTALADO EM PRUMADA DE ÁGUA - FORNECIMENTO E INSTALAÇÃO. AF_06/2022	INHI - INSTALAÇÕES HIDROSANITÁRIAS	M	1,0000000	10,65	10,65		
Composição Auxiliar	88248	SINAPI	AUXILIAR DE ENCANADOR OU BOMBEIRO HIDRÁULICO COM ENCARGOS COMPLEMENTARES	SEDI - SERVIÇOS DIVERSOS	H	0,0235000	16,45	0,38		
Composição Auxiliar	88267	SINAPI	ENCANADOR OU BOMBEIRO HIDRÁULICO COM ENCARGOS COMPLEMENTARES	SEDI - SERVIÇOS DIVERSOS	H	0,0235000	19,94	0,46		

UNIVERSIDADE FEDERAL DO AMAPÁ  
PRÓ-REITORIA DE ADMINISTRAÇÃO

Obra:

CONSTRUÇÃO DE UMA QUADRA POLIESPORTIVA

Bancos:

SINAPI - 02/2023 - Amapá  
COMP. PRÓPRIAS

B.D.I.:

29,84%

Encargos Sociais:

Desonerado: embutido nos  
preços unitário dos insumos de  
mão de obra, de acordo com as  
bases.

Composições Analíticas com Preço Unitário

Item	Código	Banco	Descrição	Tipo	Und	Quant.	Valor Unit	Total		
Insumo	00009869	SINAPI	TUBO PVC, SOLDAVEL, DN 32 MM, AGUA FRIA (NBR-5648)	Material	M	1,0493000	9,34	9,80		
Insumo	00038383	SINAPI	LIXA D'AGUA EM FOLHA, GRAO 100	Material	UN	0,0055000	1,93	0,01		
					MO sem LS =>	0,70	LS =>	0,00	MO com LS =>	0,70
					Valor do BDI =>	3,17	Valor com BDI =>		13,82	

10.1.4	Código	Banco	Descrição	Tipo	Und	Quant.	Valor Unit	Total		
Composição	94794	SINAPI	REGISTRO DE GAVETA BRUTO, LATÃO, ROSCÁVEL, 1 1/2", COM ACABAMENTO E CANOPLA CROMADOS - FORNECIMENTO E INSTALAÇÃO. AF_08/2021	INHI - INSTALAÇÕES HIDROS SANITÁRIAS	UN	1,0000000	179,41	179,41		
Composição Auxiliar	88248	SINAPI	AUXILIAR DE ENCANADOR OU BOMBEIRO HIDRÁULICO COM ENCARGOS COMPLEMENTARES	SEDI - SERVIÇOS DIVERSOS	H	0,3743000	16,45	6,15		
Composição Auxiliar	88267	SINAPI	ENCANADOR OU BOMBEIRO HIDRÁULICO COM ENCARGOS COMPLEMENTARES	SEDI - SERVIÇOS DIVERSOS	H	0,3743000	19,94	7,46		
Insumo	00003148	SINAPI	FITA VEDA ROSCA EM ROLOS DE 18 MM X 50 M (L X C)	Material	UN	0,0192000	14,79	0,28		
Insumo	00006015	SINAPI	REGISTRO GAVETA COM ACABAMENTO E CANOPLA CROMADOS, SIMPLES, BITOLA 1 1/2 " (REF 1509)	Material	UN	1,0000000	165,52	165,52		
					MO sem LS =>	11,34	LS =>	0,00	MO com LS =>	11,34
					Valor do BDI =>	53,53	Valor com BDI =>		232,94	

10.1.5	Código	Banco	Descrição	Tipo	Und	Quant.	Valor Unit	Total
Composição	89987	SINAPI	REGISTRO DE GAVETA BRUTO, LATÃO, ROSCÁVEL, 3/4", COM ACABAMENTO E CANOPLA CROMADOS - FORNECIMENTO E INSTALAÇÃO. AF_08/2021	INHI - INSTALAÇÕES HIDROS SANITÁRIAS	UN	1,0000000	101,17	101,17
Composição Auxiliar	88248	SINAPI	AUXILIAR DE ENCANADOR OU BOMBEIRO HIDRÁULICO COM ENCARGOS COMPLEMENTARES	SEDI - SERVIÇOS DIVERSOS	H	0,2212000	16,45	3,63
Composição Auxiliar	88267	SINAPI	ENCANADOR OU BOMBEIRO HIDRÁULICO COM ENCARGOS COMPLEMENTARES	SEDI - SERVIÇOS DIVERSOS	H	0,2212000	19,94	4,41
Insumo	00003148	SINAPI	FITA VEDA ROSCA EM ROLOS DE 18 MM X 50 M (L X C)	Material	UN	0,0106000	14,79	0,15
Insumo	00006005	SINAPI	REGISTRO GAVETA COM ACABAMENTO E CANOPLA CROMADOS, SIMPLES, BITOLA 3/4 " (REF 1509)	Material	UN	1,0000000	92,98	92,98

UNIVERSIDADE FEDERAL DO AMAPÁ  
PRÓ-REITORIA DE ADMINISTRAÇÃO

Obra:

CONSTRUÇÃO DE UMA QUADRA POLIESPORTIVA

Bancos:

SINAPI - 02/2023 - Amapá  
COMP. PRÓPRIAS

B.D.I.:

29,84%

Encargos Sociais:

Desonerado: embutido nos  
preços unitário dos insumos de  
mão de obra, de acordo com as  
bases.

Composições Analíticas com Preço Unitário

Item	Código	Banco	Descrição	Tipo	Und	Quant.	Valor Unit	Total	
				MO sem LS =>		6,70	LS =>	0,00 MO com LS =>	6,70
				Valor do BDI =>		30,18		Valor com BDI =>	131,35
<b>10.1.6</b>	<b>Código</b>	<b>Banco</b>	<b>Descrição</b>	<b>Tipo</b>	<b>Und</b>	<b>Quant.</b>	<b>Valor Unit</b>	<b>Total</b>	
Composição	89440	SINAPI	TE, PVC, SOLDÁVEL, DN 25MM, INSTALADO EM RAMAL DE DISTRIBUIÇÃO DE ÁGUA - FORNECIMENTO E INSTALAÇÃO. AF_06/2022	INHI - INSTALAÇÕES HIDROS SANITÁRIAS	UN	1,0000000	9,59	9,59	
Composição Auxiliar	88248	SINAPI	AUXILIAR DE ENCANADOR OU BOMBEIRO HIDRÁULICO COM ENCARGOS COMPLEMENTARES	SEDI - SERVIÇOS DIVERSOS	H	0,1812000	16,45	2,98	
Composição Auxiliar	88267	SINAPI	ENCANADOR OU BOMBEIRO HIDRÁULICO COM ENCARGOS COMPLEMENTARES	SEDI - SERVIÇOS DIVERSOS	H	0,1812000	19,94	3,61	
Insumo	00000122	SINAPI	ADESIVO PLASTICO PARA PVC, FRASCO COM *850* GR	Material	UN	0,0106000	69,25	0,73	
Insumo	00007139	SINAPI	TE SOLDAVEL, PVC, 90 GRAUS, 25 MM, PARA AGUA FRIA PREDIAL (NBR 5648)	Material	UN	1,0000000	1,25	1,25	
Insumo	00020083	SINAPI	SOLUCAO PREPARADORA / LIMPADORA PARA PVC, FRASCO COM 1000 CM3	Material	UN	0,0120000	78,45	0,94	
Insumo	00038383	SINAPI	LIXA D'AGUA EM FOLHA, GRAO 100	Material	UN	0,0453000	1,93	0,08	
				MO sem LS =>		5,49	LS =>	0,00 MO com LS =>	5,49
				Valor do BDI =>		2,86		Valor com BDI =>	12,45
<b>10.1.7</b>	<b>Código</b>	<b>Banco</b>	<b>Descrição</b>	<b>Tipo</b>	<b>Und</b>	<b>Quant.</b>	<b>Valor Unit</b>	<b>Total</b>	
Composição	89362	SINAPI	JOELHO 90 GRAUS, PVC, SOLDÁVEL, DN 25MM, INSTALADO EM RAMAL OU SUB-RAMAL DE ÁGUA - FORNECIMENTO E INSTALAÇÃO. AF_06/2022	INHI - INSTALAÇÕES HIDROS SANITÁRIAS	UN	1,0000000	7,46	7,46	
Composição Auxiliar	88248	SINAPI	AUXILIAR DE ENCANADOR OU BOMBEIRO HIDRÁULICO COM ENCARGOS COMPLEMENTARES	SEDI - SERVIÇOS DIVERSOS	H	0,1520000	16,45	2,50	
Composição Auxiliar	88267	SINAPI	ENCANADOR OU BOMBEIRO HIDRÁULICO COM ENCARGOS COMPLEMENTARES	SEDI - SERVIÇOS DIVERSOS	H	0,1520000	19,94	3,03	
Insumo	00000122	SINAPI	ADESIVO PLASTICO PARA PVC, FRASCO COM *850* GR	Material	UN	0,0071000	69,25	0,49	
Insumo	00003529	SINAPI	JOELHO PVC, SOLDAVEL, 90 GRAUS, 25 MM, PARA AGUA FRIA PREDIAL	Material	UN	1,0000000	0,76	0,76	

UNIVERSIDADE FEDERAL DO AMAPÁ  
PRÓ-REITORIA DE ADMINISTRAÇÃO

Obra:

CONSTRUÇÃO DE UMA QUADRA POLIESPORTIVA

Bancos:

SINAPI - 02/2023 - Amapá  
COMP. PRÓPRIAS

B.D.I.:

29,84%

Encargos Sociais:

Desonerado: embutido nos  
preços unitário dos insumos de  
mão de obra, de acordo com as  
bases.

Composições Analíticas com Preço Unitário

Item	Código	Banco	Descrição	Tipo	Und	Quant.	Valor Unit	Total		
Insumo	00020083	SINAPI	SOLUCAO PREPARADORA / LIMPADORA PARA PVC, FRASCO COM 1000 CM3	Material	UN	0,0080000	78,45	0,62		
Insumo	00038383	SINAPI	LIXA D'AGUA EM FOLHA, GRAO 100	Material	UN	0,0338000	1,93	0,06		
					MO sem LS =>	4,60	LS =>	0,00	MO com LS =>	4,60
					Valor do BDI =>	2,22	Valor com BDI =>		9,68	

10.1.8	Código	Banco	Descrição	Tipo	Und	Quant.	Valor Unit	Total		
Composição	103956	SINAPI	JOELHO DE REDUÇÃO, 90 GRAUS, PVC, SOLDÁVEL, DN 32 MM X 25 MM, INSTALADO EM RAMAL DE DISTRIBUIÇÃO DE ÁGUA - FORNECIMENTO E INSTALAÇÃO. AF_06/2022	INHI - INSTALAÇÕES HIDROS SANITÁRIAS	UN	1,0000000	12,18	12,18		
Composição Auxiliar	88248	SINAPI	AUXILIAR DE ENCANADOR OU BOMBEIRO HIDRÁULICO COM ENCARGOS COMPLEMENTARES	SEDI - SERVIÇOS DIVERSOS	H	0,1490000	16,45	2,45		
Composição Auxiliar	88267	SINAPI	ENCANADOR OU BOMBEIRO HIDRÁULICO COM ENCARGOS COMPLEMENTARES	SEDI - SERVIÇOS DIVERSOS	H	0,1490000	19,94	2,97		
Insumo	00000122	SINAPI	ADESIVO PLASTICO PARA PVC, FRASCO COM *850* GR	Material	UN	0,0082000	69,25	0,56		
Insumo	00003538	SINAPI	JOELHO DE REDUCAO, PVC SOLDÁVEL, 90 GRAUS, 32 MM X 25 MM, PARA AGUA FRIA PREDIAL	Material	UN	1,0000000	5,40	5,40		
Insumo	00020083	SINAPI	SOLUCAO PREPARADORA / LIMPADORA PARA PVC, FRASCO COM 1000 CM3	Material	UN	0,0095000	78,45	0,74		
Insumo	00038383	SINAPI	LIXA D'AGUA EM FOLHA, GRAO 100	Material	UN	0,0331000	1,93	0,06		
					MO sem LS =>	4,50	LS =>	0,00	MO com LS =>	4,50
					Valor do BDI =>	3,63	Valor com BDI =>		15,81	

10.1.9	Código	Banco	Descrição	Tipo	Und	Quant.	Valor Unit	Total
Composição	89400	SINAPI	TÊ DE REDUÇÃO, PVC, SOLDÁVEL, DN 32MM X 25MM, INSTALADO EM RAMAL OU SUB-RAMAL DE ÁGUA - FORNECIMENTO E INSTALAÇÃO. AF_06/2022	INHI - INSTALAÇÕES HIDROS SANITÁRIAS	UN	1,0000000	17,12	17,12
Composição Auxiliar	88248	SINAPI	AUXILIAR DE ENCANADOR OU BOMBEIRO HIDRÁULICO COM ENCARGOS COMPLEMENTARES	SEDI - SERVIÇOS DIVERSOS	H	0,2221000	16,45	3,65
Composição Auxiliar	88267	SINAPI	ENCANADOR OU BOMBEIRO HIDRÁULICO COM ENCARGOS COMPLEMENTARES	SEDI - SERVIÇOS DIVERSOS	H	0,2221000	19,94	4,42

UNIVERSIDADE FEDERAL DO AMAPÁ  
PRÓ-REITORIA DE ADMINISTRAÇÃO

Obra:

CONSTRUÇÃO DE UMA QUADRA POLIESPORTIVA

Bancos:

SINAPI - 02/2023 - Amapá  
COMP. PRÓPRIAS

B.D.I.:

29,84%

Encargos Sociais:

Desonerado: embutido nos  
preços unitário dos insumos de  
mão de obra, de acordo com as  
bases.

Composições Analíticas com Preço Unitário

Item	Código	Banco	Descrição	Tipo	Und	Quant.	Valor Unit	Total		
Insumo	00000122	SINAPI	ADESIVO PLASTICO PARA PVC, FRASCO COM *850* GR	Material	UN	0,0124000	69,25	0,85		
Insumo	00007136	SINAPI	TE DE REDUCAO, PVC, SOLDAVEL, 90 GRAUS, 32 MM X 25 MM, PARA AGUA FRIA PREDIAL	Material	UN	1,0000000	6,97	6,97		
Insumo	00020083	SINAPI	SOLUCAO PREPARADORA / LIMPADORA PARA PVC, FRASCO COM 1000 CM3	Material	UN	0,0143000	78,45	1,12		
Insumo	00038383	SINAPI	LIXA D'AGUA EM FOLHA, GRAO 100	Material	UN	0,0572000	1,93	0,11		
					MO sem LS =>	6,73	LS =>	0,00	MO com LS =>	6,73
					Valor do BDI =>	5,10	Valor com BDI =>		22,22	

10.1.10	Código	Banco	Descrição	Tipo	Und	Quant.	Valor Unit	Total		
Composição	89398	SINAPI	TE, PVC, SOLDÁVEL, DN 32MM, INSTALADO EM RAMAL OU SUB-RAMAL DE ÁGUA - FORNECIMENTO E INSTALAÇÃO. AF_06/2022	INHI - INSTALAÇÕES HIDROS SANITÁRIAS	UN	1,0000000	15,08	15,08		
Composição Auxiliar	88248	SINAPI	AUXILIAR DE ENCANADOR OU BOMBEIRO HIDRÁULICO COM ENCARGOS COMPLEMENTARES	SEDI - SERVIÇOS DIVERSOS	H	0,2416000	16,45	3,97		
Composição Auxiliar	88267	SINAPI	ENCANADOR OU BOMBEIRO HIDRÁULICO COM ENCARGOS COMPLEMENTARES	SEDI - SERVIÇOS DIVERSOS	H	0,2416000	19,94	4,81		
Insumo	00000122	SINAPI	ADESIVO PLASTICO PARA PVC, FRASCO COM *850* GR	Material	UN	0,0141000	69,25	0,97		
Insumo	00007140	SINAPI	TE SOLDAVEL, PVC, 90 GRAUS, 32 MM, PARA AGUA FRIA PREDIAL (NBR 5648)	Material	UN	1,0000000	3,93	3,93		
Insumo	00020083	SINAPI	SOLUCAO PREPARADORA / LIMPADORA PARA PVC, FRASCO COM 1000 CM3	Material	UN	0,0165000	78,45	1,29		
Insumo	00038383	SINAPI	LIXA D'AGUA EM FOLHA, GRAO 100	Material	UN	0,0605000	1,93	0,11		
					MO sem LS =>	7,32	LS =>	0,00	MO com LS =>	7,32
					Valor do BDI =>	4,49	Valor com BDI =>		19,57	

10.1.11	Código	Banco	Descrição	Tipo	Und	Quant.	Valor Unit	Total
Composição	89413	SINAPI	JOELHO 90 GRAUS, PVC, SOLDÁVEL, DN 32MM, INSTALADO EM RAMAL DE DISTRIBUIÇÃO DE ÁGUA - FORNECIMENTO E INSTALAÇÃO. AF_06/2022	INHI - INSTALAÇÕES HIDROS SANITÁRIAS	UN	1,0000000	9,99	9,99

UNIVERSIDADE FEDERAL DO AMAPÁ  
PRÓ-REITORIA DE ADMINISTRAÇÃO

Obra:

CONSTRUÇÃO DE UMA QUADRA POLIESPORTIVA

Bancos:

SINAPI - 02/2023 - Amapá  
COMP. PRÓPRIAS

B.D.I.:

29,84%

Encargos Sociais:

Desonerado: embutido nos  
preços unitário dos insumos de  
mão de obra, de acordo com as  
bases.

Composições Analíticas com Preço Unitário

Item	Código	Banco	Descrição	Tipo	Und	Quant.	Valor Unit	Total		
Composição Auxiliar	88248	SINAPI	AUXILIAR DE ENCANADOR OU BOMBEIRO HIDRÁULICO COM ENCARGOS COMPLEMENTARES	SEDI - SERVIÇOS DIVERSOS	H	0,1621000	16,45	2,66		
Composição Auxiliar	88267	SINAPI	ENCANADOR OU BOMBEIRO HIDRÁULICO COM ENCARGOS COMPLEMENTARES	SEDI - SERVIÇOS DIVERSOS	H	0,1621000	19,94	3,23		
Insumo	00000122	SINAPI	ADESIVO PLASTICO PARA PVC, FRASCO COM *850* GR	Material	UN	0,0094000	69,25	0,65		
Insumo	00003536	SINAPI	JOELHO PVC, SOLDAVEL, 90 GRAUS, 32 MM, PARA AGUA FRIA PREDIAL	Material	UN	1,0000000	2,53	2,53		
Insumo	00020083	SINAPI	SOLUCAO PREPARADORA / LIMPADORA PARA PVC, FRASCO COM 1000 CM3	Material	UN	0,0110000	78,45	0,86		
Insumo	00038383	SINAPI	LIXA D'AGUA EM FOLHA, GRAO 100	Material	UN	0,0360000	1,93	0,06		
					MO sem LS =>	4,91	LS =>	0,00	MO com LS =>	4,91
					Valor do BDI =>	2,98		Valor com BDI =>	12,97	

10.1.12	Código	Banco	Descrição	Tipo	Und	Quant.	Valor Unit	Total		
Composição	102609	SINAPI	CAIXA D'ÁGUA EM POLIETILENO, 2000 LITROS - FORNECIMENTO E INSTALAÇÃO. AF_06/2021	INHI - INSTALAÇÕES HIDROS SANITÁRIAS	UN	1,0000000	794,31	794,31		
Composição Auxiliar	88248	SINAPI	AUXILIAR DE ENCANADOR OU BOMBEIRO HIDRÁULICO COM ENCARGOS COMPLEMENTARES	SEDI - SERVIÇOS DIVERSOS	H	0,2686000	16,45	4,41		
Composição Auxiliar	88267	SINAPI	ENCANADOR OU BOMBEIRO HIDRÁULICO COM ENCARGOS COMPLEMENTARES	SEDI - SERVIÇOS DIVERSOS	H	0,2686000	19,94	5,35		
Insumo	00034640	SINAPI	CAIXA D'AGUA EM POLIETILENO 2000 LITROS, COM TAMPA	Material	UN	1,0000000	784,55	784,55		
					MO sem LS =>	8,14	LS =>	0,00	MO com LS =>	8,14
					Valor do BDI =>	237,02		Valor com BDI =>	1.031,33	

10.1.13	Código	Banco	Descrição	Tipo	Und	Quant.	Valor Unit	Total
Composição	CPU-165	Próprio	POÇO TUBULAR D= 6" - PROF. ATÉ 60m	INHI - INSTALAÇÕES HIDROS SANITÁRIAS	und	1,0000000	33.178,36	33.178,36
Composição Auxiliar	74163/001	SINAPI	PERFURACAO DE POCO COM PERFURATRIZ PNEUMATICA	SEDI - SERVIÇOS DIVERSOS	M	60,0000000	52,43	3.145,80
Composição Auxiliar	CPU-46	Próprio	Quadro de comando - proteção trifásico - 3CV	INEL - INSTALAÇÃO ELÉTRICA/ELETRIFICAÇÃO E	UND	1,0000000	1.462,34	1.462,34



UNIVERSIDADE FEDERAL DO AMAPÁ  
PRÓ-REITORIA DE ADMINISTRAÇÃO

Obra:

CONSTRUÇÃO DE UMA QUADRA POLIESPORTIVA

Bancos:

SINAPI - 02/2023 - Amapá  
COMP. PRÓPRIAS

B.D.I.:

29,84%

Encargos Sociais:

Desonerado: embutido nos  
preços unitário dos insumos de  
mão de obra, de acordo com as  
bases.

Composições Analíticas com Preço Unitário

Item	Código	Banco	Descrição	Tipo	Und	Quant.	Valor Unit	Total
Composição Auxiliar	94796	SINAPI	TORNEIRA DE BOIA PARA CAIXA D'ÁGUA, ROSCÁVEL, 3/4" - FORNECIMENTO E INSTALAÇÃO. AF_08/2021	INHI - INSTALAÇÕES HIDROSANITÁRIAS	UN	1,0000000	38,01	38,01
Insumo	PT0013	SEDOP	Laje de proteção (1,0x1,0x0,30m) c/ aditivo impermeabilizante	Material	UN	1,0000000	742,37	742,37
Insumo	PT0006	SEDOP	Pre-filtro c/ seixo rolado e selecionado c/ analise granulometrica	Material	m³	4,0000000	489,08	1.956,32
Insumo	PT0018	SEDOP	Tubo de boca - aço calandrado (3/16" x 40cm)	Material	M	3,0000000	966,92	2.900,76
Insumo	PT0009	SEDOP	Analise fisico-quimica da agua	Material	UN	1,0000000	184,93	184,93
Insumo	PT0016	SEDOP	Tampa em ch.dobrada no.20 fo go d= 150mm	Material	UN	1,0000000	117,05	117,05
Insumo	PT0012	SEDOP	Cimentação	Material	M	5,0000000	62,04	310,20
Insumo	PT0010	SEDOP	Analise bacteriologica	Material	UN	4,0000000	164,65	658,60
Insumo	PT0011	SEDOP	Tubo de PVC rosqueavel p/ recarga do pre-filtro d= 40mm	Material	M	12,0000000	17,46	209,52
Insumo	PT0014	SEDOP	Analise granulometrica dos aquiif. e pre-filtro	Material	UN	1,0000000	582,22	582,22
Insumo	PT0004	SEDOP	Filtro geomecânico d= 150mm c/ PB	Material	M	25,0000000	195,62	4.890,50
Insumo	PT0008	SEDOP	Teste de vazão	Material	Hs	24,0000000	14,08	337,92
Insumo	PT0005	SEDOP	Cap d= 150mm p/ o fundo do poço	Material	UN	1,0000000	193,70	193,70
Insumo	PT0019	SEDOP	Relatório de analises e testes	Material	UN	1,0000000	1.181,16	1.181,16
Insumo	PT0001	SEDOP	Transporte e instalação de equipamentos	Material	UN	1,0000000	1.097,65	1.097,65
Insumo	PT0003	SEDOP	Revestimento tubo PVC geomecânico d= 150mm	Material	M	35,0000000	49,70	1.739,50
Insumo	PT0007	SEDOP	Desenvolvimento e limpeza	Material	Hs	24,0000000	47,12	1.130,88
Insumo	PT0017	SEDOP	Desinfecção II (prof.= 50m)	Material	UN	2,0000000	1.312,40	2.624,80

UNIVERSIDADE FEDERAL DO AMAPÁ  
PRÓ-REITORIA DE ADMINISTRAÇÃO

Obra:

CONSTRUÇÃO DE UMA QUADRA POLIESPORTIVA

Bancos:

SINAPI - 02/2023 - Amapá  
COMP. PRÓPRIAS

B.D.I.:

29,84%

Encargos Sociais:

Desonerado: embutido nos  
preços unitário dos insumos de  
mão de obra, de acordo com as  
bases.

Composições Analíticas com Preço Unitário

Item	Código	Banco	Descrição	Tipo	Und	Quant.	Valor Unit	Total		
Insumo	00000759	SINAPI	BOMBA SUBMERSA PARA POCOS TUBULARES PROFUNDOS DIAMETRO DE 4 POLEGADAS, ELETRICA, TRIFASICA, POTENCIA 1,97 HP, 20 ESTAGIOS, BOCAL DE DESCARGA DIAMETRO DE UMA POLEGADA E MEIA, HM/Q = 18 M / 5,40 M3/H A 164 M / 0,80 M3/H	Equipamento	UN	1,0000000	4.885,48	4.885,48		
Insumo	00009861	SINAPI	TUBO PVC, ROSCAVEL, 1 1/4", AGUA FRIA PREDIAL	Material	M	50,0000000	25,66	1.283,00		
Insumo	00000790	SINAPI	BUCHA DE REDUCAO DE FERRO GALVANIZADO, COM ROSCA BSP, DE 1 1/2" X 1 1/4"	Material	UN	1,0000000	21,70	21,70		
Insumo	00003911	SINAPI	LUVA DE FERRO GALVANIZADO, COM ROSCA BSP, DE 1 1/4"	Material	UN	6,0000000	19,64	117,84		
Insumo	00009888	SINAPI	UNIAO DE FERRO GALVANIZADO, COM ROSCA BSP, COM ASSENTO PLANO, DE 1 1/4"	Material	UN	1,0000000	58,34	58,34		
Insumo	00003457	SINAPI	COTOVELO 90 GRAUS DE FERRO GALVANIZADO, COM ROSCA BSP, DE 1 1/4"	Material	UN	3,0000000	25,59	76,77		
Insumo	00004180	SINAPI	NIPLE DE FERRO GALVANIZADO, COM ROSCA BSP, DE 1 1/4"	Material	UN	4,0000000	17,84	71,36		
Insumo	00001021	SINAPI	CABO DE COBRE, FLEXIVEL, CLASSE 4 OU 5, ISOLACAO EM PVC/A, ANTICHAMA BWF-B, COBERTURA PVC-ST1, ANTICHAMA BWF-B, 1 CONDUTOR, 0,6/1 KV, SECAO NOMINAL 4 MM2	Material	M	75,0000000	5,01	375,75		
Insumo	00000404	SINAPI	FITA ISOLANTE DE BORRACHA AUTOFUSAO, USO ATE 69 KV (ALTA TENSAO)	Material	M	5,0000000	3,12	15,60		
Insumo	00038200	SINAPI	CORDA DE POLIAMIDA 12 MM TIPO BOMBEIRO, PARA TRABALHO EM ALTURA	Material	100M	1,0000000	768,29	768,29		
					MO sem LS =>	1.322,44	LS =>	0,00	MO com LS =>	1.322,44
					Valor do BDI =>	9.900,42	Valor com BDI =>	43.078,78		

10.1.14	Código	Banco	Descrição	Tipo	Und	Quant.	Valor Unit	Total
Composição	89985	SINAPI	REGISTRO DE PRESSÃO BRUTO, LATÃO, ROSCÁVEL, 3/4", COM ACABAMENTO E CANOPLA CROMADOS - FORNECIMENTO E INSTALAÇÃO. AF_08/2021	INHI - INSTALAÇÕES HIDROSANITÁRIAS	UN	1,0000000	95,88	95,88
Composição Auxiliar	88248	SINAPI	AUXILIAR DE ENCANADOR OU BOMBEIRO HIDRÁULICO COM ENCARGOS COMPLEMENTARES	SEDI - SERVIÇOS DIVERSOS	H	0,2212000	16,45	3,63

UNIVERSIDADE FEDERAL DO AMAPÁ  
PRÓ-REITORIA DE ADMINISTRAÇÃO

Obra:  
**CONSTRUÇÃO DE UMA QUADRA POLIESPORTIVA**

Bancos:  
**SINAPI - 02/2023 - Amapá  
COMP. PRÓPRIAS**

B.D.I.:  
**29,84%**

Encargos Sociais:  
**Desonerado: embutido nos  
preços unitário dos insumos de  
mão de obra, de acordo com as  
bases.**

**Composições Analíticas com Preço Unitário**

Item	Código	Banco	Descrição	Tipo	Und	Quant.	Valor Unit	Total		
Composição Auxiliar	88267	SINAPI	ENCANADOR OU BOMBEIRO HIDRÁULICO COM ENCARGOS COMPLEMENTARES	SEDI - SERVIÇOS DIVERSOS	H	0,2212000	19,94	4,41		
Insumo	00003148	SINAPI	FITA VEDA ROSCA EM ROLOS DE 18 MM X 50 M (L X C)	Material	UN	0,0106000	14,79	0,15		
Insumo	00006024	SINAPI	REGISTRO PRESSAO COM ACABAMENTO E CANOPLA CROMADA, SIMPLES, BITOLA 3/4 " (REF 1416)	Material	UN	1,0000000	87,69	87,69		
					MO sem LS =>	6,70	LS =>	0,00	MO com LS =>	6,70
					Valor do BDI =>	28,61	Valor com BDI =>	124,49		

10.2.1	Código	Banco	Descrição	Tipo	Und	Quant.	Valor Unit	Total		
Composição	89712	SINAPI	TUBO PVC, SERIE NORMAL, ESGOTO PREDIAL, DN 50 MM, FORNECIDO E INSTALADO EM RAMAL DE DESCARGA OU RAMAL DE ESGOTO SANITÁRIO. AF_08/2022	INHI - INSTALAÇÕES HIDROS SANITÁRIAS	M	1,0000000	23,19	23,19		
Composição Auxiliar	88248	SINAPI	AUXILIAR DE ENCANADOR OU BOMBEIRO HIDRÁULICO COM ENCARGOS COMPLEMENTARES	SEDI - SERVIÇOS DIVERSOS	H	0,3182000	16,45	5,23		
Composição Auxiliar	88267	SINAPI	ENCANADOR OU BOMBEIRO HIDRÁULICO COM ENCARGOS COMPLEMENTARES	SEDI - SERVIÇOS DIVERSOS	H	0,3182000	19,94	6,34		
Insumo	00009838	SINAPI	TUBO PVC SERIE NORMAL, DN 50 MM, PARA ESGOTO PREDIAL (NBR 5688)	Material	M	1,0549000	10,99	11,59		
Insumo	00038383	SINAPI	LIXA D'AGUA EM FOLHA, GRAO 100	Material	UN	0,0177000	1,93	0,03		
					MO sem LS =>	9,65	LS =>	0,00	MO com LS =>	9,65
					Valor do BDI =>	6,91	Valor com BDI =>	30,10		

10.2.2	Código	Banco	Descrição	Tipo	Und	Quant.	Valor Unit	Total
Composição	89711	SINAPI	TUBO PVC, SERIE NORMAL, ESGOTO PREDIAL, DN 40 MM, FORNECIDO E INSTALADO EM RAMAL DE DESCARGA OU RAMAL DE ESGOTO SANITÁRIO. AF_08/2022	INHI - INSTALAÇÕES HIDROS SANITÁRIAS	M	1,0000000	17,70	17,70
Composição Auxiliar	88248	SINAPI	AUXILIAR DE ENCANADOR OU BOMBEIRO HIDRÁULICO COM ENCARGOS COMPLEMENTARES	SEDI - SERVIÇOS DIVERSOS	H	0,2930000	16,45	4,81
Composição Auxiliar	88267	SINAPI	ENCANADOR OU BOMBEIRO HIDRÁULICO COM ENCARGOS COMPLEMENTARES	SEDI - SERVIÇOS DIVERSOS	H	0,2930000	19,94	5,84
Insumo	00009835	SINAPI	TUBO PVC SERIE NORMAL, DN 40 MM, PARA ESGOTO PREDIAL (NBR 5688)	Material	M	1,0549000	6,66	7,02

UNIVERSIDADE FEDERAL DO AMAPÁ  
PRÓ-REITORIA DE ADMINISTRAÇÃO

Obra:

CONSTRUÇÃO DE UMA QUADRA POLIESPORTIVA

Bancos:

SINAPI - 02/2023 - Amapá  
COMP. PRÓPRIAS

B.D.I.:

29,84%

Encargos Sociais:

Desonerado: embutido nos  
preços unitário dos insumos de  
mão de obra, de acordo com as  
bases.

Composições Analíticas com Preço Unitário

Item	Código	Banco	Descrição	Tipo	Und	Quant.	Valor Unit	Total	
Insumo	00038383	SINAPI	LIXA D'AGUA EM FOLHA, GRAO 100	Material	UN	0,0163000	1,93	0,03	
				MO sem LS =>	8,88	LS =>	0,00	MO com LS =>	8,88
				Valor do BDI =>	5,28			Valor com BDI =>	22,98
<b>10.2.3</b>	<b>Código</b>	<b>Banco</b>	<b>Descrição</b>	<b>Tipo</b>	<b>Und</b>	<b>Quant.</b>	<b>Valor Unit</b>	<b>Total</b>	
Composição	89714	SINAPI	TUBO PVC, SERIE NORMAL, ESGOTO PREDIAL, DN 100 MM, FORNECIDO E INSTALADO EM RAMAL DE DESCARGA OU RAMAL DE ESGOTO SANITÁRIO. AF_08/2022	INHI - INSTALAÇÕES HIDROS SANITÁRIAS	M	1,0000000	32,28	32,28	
Composição Auxiliar	88248	SINAPI	AUXILIAR DE ENCANADOR OU BOMBEIRO HIDRÁULICO COM ENCARGOS COMPLEMENTARES	SEDI - SERVIÇOS DIVERSOS	H	0,4444000	16,45	7,31	
Composição Auxiliar	88267	SINAPI	ENCANADOR OU BOMBEIRO HIDRÁULICO COM ENCARGOS COMPLEMENTARES	SEDI - SERVIÇOS DIVERSOS	H	0,4444000	19,94	8,86	
Insumo	00009836	SINAPI	TUBO PVC SERIE NORMAL, DN 100 MM, PARA ESGOTO PREDIAL (NBR 5688)	Material	M	1,0549000	15,24	16,07	
Insumo	00038383	SINAPI	LIXA D'AGUA EM FOLHA, GRAO 100	Material	UN	0,0247000	1,93	0,04	
				MO sem LS =>	13,47	LS =>	0,00	MO com LS =>	13,47
				Valor do BDI =>	9,63			Valor com BDI =>	41,91
<b>10.2.4</b>	<b>Código</b>	<b>Banco</b>	<b>Descrição</b>	<b>Tipo</b>	<b>Und</b>	<b>Quant.</b>	<b>Valor Unit</b>	<b>Total</b>	
Composição	104331	SINAPI	CURVA PVC LONGA 45G, PVC, SÉRIE NORMAL, ESGOTO PREDIAL, DN 50 MM, JUNTA ELÁSTICA, FORNECIDO E INSTALADO EM RAMAL DE DESCARGA OU RAMAL DE ESGOTO SANITÁRIO. AF_08/2022	INHI - INSTALAÇÕES HIDROS SANITÁRIAS	UN	1,0000000	24,48	24,48	
Composição Auxiliar	88267	SINAPI	ENCANADOR OU BOMBEIRO HIDRÁULICO COM ENCARGOS COMPLEMENTARES	SEDI - SERVIÇOS DIVERSOS	H	0,1379000	19,94	2,74	
Composição Auxiliar	88248	SINAPI	AUXILIAR DE ENCANADOR OU BOMBEIRO HIDRÁULICO COM ENCARGOS COMPLEMENTARES	SEDI - SERVIÇOS DIVERSOS	H	0,1379000	16,45	2,26	
Insumo	00000296	SINAPI	ANEL BORRACHA PARA TUBO ESGOTO PREDIAL, DN 50 MM (NBR 5688)	Material	UN	2,0000000	2,80	5,60	
Insumo	00010765	SINAPI	CURVA PVC LONGA 45G, DN 50 MM, PARA ESGOTO PREDIAL	Material	UN	1,0000000	12,46	12,46	

UNIVERSIDADE FEDERAL DO AMAPÁ  
PRÓ-REITORIA DE ADMINISTRAÇÃO

Obra:  
**CONSTRUÇÃO DE UMA QUADRA POLIESPORTIVA**

Bancos:  
**SINAPI - 02/2023 - Amapá  
COMP. PRÓPRIAS**

B.D.I.:  
**29,84%**

Encargos Sociais:  
**Desonerado: embutido nos  
preços unitário dos insumos de  
mão de obra, de acordo com as  
bases.**

**Composições Analíticas com Preço Unitário**

Item	Código	Banco	Descrição	Tipo	Und	Quant.	Valor Unit	Total		
Insumo	00020078	SINAPI	PASTA LUBRIFICANTE PARA TUBOS E CONEXOES COM JUNTA ELASTICA, EMBALAGEM DE *400* GR (USO EM PVC, ACO, POLIETILENO E OUTROS)	Material	UN	0,0500000	28,58	1,42		
					MO sem LS =>	4,18	LS =>	0,00	MO com LS =>	4,18
					Valor do BDI =>	7,30	Valor com BDI =>		31,78	

10.2.5	Código	Banco	Descrição	Tipo	Und	Quant.	Valor Unit	Total		
Composição	89726	SINAPI	JOELHO 45 GRAUS, PVC, SERIE NORMAL, ESGOTO PREDIAL, DN 40 MM, JUNTA SOLDÁVEL, FORNECIDO E INSTALADO EM RAMAL DE DESCARGA OU RAMAL DE ESGOTO SANITÁRIO. AF_08/2022	INHI - INSTALAÇÕES HIDROS SANITÁRIAS	UN	1,0000000	8,86	8,86		
Composição Auxiliar	88248	SINAPI	AUXILIAR DE ENCANADOR OU BOMBEIRO HIDRÁULICO COM ENCARGOS COMPLEMENTARES	SEDI - SERVIÇOS DIVERSOS	H	0,1270000	16,45	2,08		
Composição Auxiliar	88267	SINAPI	ENCANADOR OU BOMBEIRO HIDRÁULICO COM ENCARGOS COMPLEMENTARES	SEDI - SERVIÇOS DIVERSOS	H	0,1270000	19,94	2,53		
Insumo	00000122	SINAPI	ADESIVO PLASTICO PARA PVC, FRASCO COM *850* GR	Material	UN	0,0099000	69,25	0,68		
Insumo	00003516	SINAPI	JOELHO PVC, SOLDAVEL, BB, 45 GRAUS, DN 40 MM, PARA ESGOTO PREDIAL	Material	UN	1,0000000	2,39	2,39		
Insumo	00020083	SINAPI	SOLUCAO PREPARADORA / LIMPADORA PARA PVC, FRASCO COM 1000 CM3	Material	UN	0,0150000	78,45	1,17		
Insumo	00038383	SINAPI	LIXA D'AGUA EM FOLHA, GRAO 100	Material	UN	0,0071000	1,93	0,01		
					MO sem LS =>	3,84	LS =>	0,00	MO com LS =>	3,84
					Valor do BDI =>	2,64	Valor com BDI =>		11,50	

10.2.6	Código	Banco	Descrição	Tipo	Und	Quant.	Valor Unit	Total
Composição	89783	SINAPI	JUNÇÃO SIMPLES, PVC, SERIE NORMAL, ESGOTO PREDIAL, DN 40 MM, JUNTA SOLDÁVEL, FORNECIDO E INSTALADO EM RAMAL DE DESCARGA OU RAMAL DE ESGOTO SANITÁRIO. AF_08/2022	INHI - INSTALAÇÕES HIDROS SANITÁRIAS	UN	1,0000000	12,81	12,81
Composição Auxiliar	88248	SINAPI	AUXILIAR DE ENCANADOR OU BOMBEIRO HIDRÁULICO COM ENCARGOS COMPLEMENTARES	SEDI - SERVIÇOS DIVERSOS	H	0,1693000	16,45	2,78
Composição Auxiliar	88267	SINAPI	ENCANADOR OU BOMBEIRO HIDRÁULICO COM ENCARGOS COMPLEMENTARES	SEDI - SERVIÇOS DIVERSOS	H	0,1693000	19,94	3,37

UNIVERSIDADE FEDERAL DO AMAPÁ  
PRÓ-REITORIA DE ADMINISTRAÇÃO

Obra:

CONSTRUÇÃO DE UMA QUADRA POLIESPORTIVA

Bancos:

SINAPI - 02/2023 - Amapá  
COMP. PRÓPRIAS

B.D.I.:

29,84%

Encargos Sociais:

Desonerado: embutido nos  
preços unitário dos insumos de  
mão de obra, de acordo com as  
bases.

Composições Analíticas com Preço Unitário

Item	Código	Banco	Descrição	Tipo	Und	Quant.	Valor Unit	Total		
Insumo	00000122	SINAPI	ADESIVO PLASTICO PARA PVC, FRASCO COM *850* GR	Material	UN	0,0148000	69,25	1,02		
Insumo	00003666	SINAPI	JUNCAO SIMPLES, PVC, 45 GRAUS, DN 40 X 40 MM, SERIE NORMAL PARA ESGOTO PREDIAL	Material	UN	1,0000000	3,86	3,86		
Insumo	00020083	SINAPI	SOLUCAO PREPARADORA / LIMPADORA PARA PVC, FRASCO COM 1000 CM3	Material	UN	0,0225000	78,45	1,76		
Insumo	00038383	SINAPI	LIXA D'AGUA EM FOLHA, GRAO 100	Material	UN	0,0107000	1,93	0,02		
					MO sem LS =>	5,13	LS =>	0,00	MO com LS =>	5,13
					Valor do BDI =>	3,82	Valor com BDI =>		16,63	

10.2.7	Código	Banco	Descrição	Tipo	Und	Quant.	Valor Unit	Total		
Composição	104333	SINAPI	CURVA LONGA 45 GRAUS, PVC, SÉRIE NORMAL, ESGOTO PREDIAL, DN 100 MM, JUNTA ELÁSTICA, FORNECIDO E INSTALADO EM RAMAL DE DESCARGA OU RAMAL DE ESGOTO SANITÁRIO. AF_08/2022	INHI - INSTALAÇÕES HIDROS SANITÁRIAS	UN	1,0000000	69,51	69,51		
Composição Auxiliar	88267	SINAPI	ENCANADOR OU BOMBEIRO HIDRÁULICO COM ENCARGOS COMPLEMENTARES	SEDI - SERVIÇOS DIVERSOS	H	0,1926000	19,94	3,84		
Composição Auxiliar	88248	SINAPI	AUXILIAR DE ENCANADOR OU BOMBEIRO HIDRÁULICO COM ENCARGOS COMPLEMENTARES	SEDI - SERVIÇOS DIVERSOS	H	0,1926000	16,45	3,16		
Insumo	00000301	SINAPI	ANEL BORRACHA PARA TUBO ESGOTO PREDIAL, DN 100 MM (NBR 5688)	Material	UN	2,0000000	4,96	9,92		
Insumo	00001965	SINAPI	CURVA PVC LONGA 45 GRAUS, 100 MM, PARA ESGOTO PREDIAL	Material	UN	1,0000000	49,31	49,31		
Insumo	00020078	SINAPI	PASTA LUBRIFICANTE PARA TUBOS E CONEXOES COM JUNTA ELASTICA, EMBALAGEM DE *400* GR (USO EM PVC, ACO, POLIETILENO E OUTROS)	Material	UN	0,1150000	28,58	3,28		
					MO sem LS =>	5,83	LS =>	0,00	MO com LS =>	5,83
					Valor do BDI =>	20,74	Valor com BDI =>		90,25	

10.2.8	Código	Banco	Descrição	Tipo	Und	Quant.	Valor Unit	Total
Composição	89797	SINAPI	JUNÇÃO SIMPLES, PVC, SERIE NORMAL, ESGOTO PREDIAL, DN 100 X 100 MM, JUNTA ELÁSTICA, FORNECIDO E INSTALADO EM RAMAL DE DESCARGA OU RAMAL DE ESGOTO SANITÁRIO. AF_08/2022	INHI - INSTALAÇÕES HIDROS SANITÁRIAS	UN	1,0000000	53,71	53,71

UNIVERSIDADE FEDERAL DO AMAPÁ  
PRÓ-REITORIA DE ADMINISTRAÇÃO

Obra:

CONSTRUÇÃO DE UMA QUADRA POLIESPORTIVA

Bancos:

SINAPI - 02/2023 - Amapá  
COMP. PRÓPRIAS

B.D.I.:

29,84%

Encargos Sociais:

Desonerado: embutido nos  
preços unitário dos insumos de  
mão de obra, de acordo com as  
bases.

Composições Analíticas com Preço Unitário

Item	Código	Banco	Descrição	Tipo	Und	Quant.	Valor Unit	Total		
Composição Auxiliar	88248	SINAPI	AUXILIAR DE ENCANADOR OU BOMBEIRO HIDRÁULICO COM ENCARGOS COMPLEMENTARES	SEDI - SERVIÇOS DIVERSOS	H	0,2568000	16,45	4,22		
Composição Auxiliar	88267	SINAPI	ENCANADOR OU BOMBEIRO HIDRÁULICO COM ENCARGOS COMPLEMENTARES	SEDI - SERVIÇOS DIVERSOS	H	0,2568000	19,94	5,12		
Insumo	0000301	SINAPI	ANEL BORRACHA PARA TUBO ESGOTO PREDIAL, DN 100 MM (NBR 5688)	Material	UN	3,0000000	4,96	14,88		
Insumo	00003670	SINAPI	JUNCAO SIMPLES, PVC, 45 GRAUS, DN 100 X 100 MM, SERIE NORMAL PARA ESGOTO PREDIAL	Material	UN	1,0000000	24,56	24,56		
Insumo	00020078	SINAPI	PASTA LUBRIFICANTE PARA TUBOS E CONEXOES COM JUNTA ELASTICA, EMBALAGEM DE *400* GR (USO EM PVC, ACO, POLIETILENO E OUTROS)	Material	UN	0,1725000	28,58	4,93		
					MO sem LS =>	7,78	LS =>	0,00	MO com LS =>	7,78
					Valor do BDI =>	16,02		Valor com BDI =>	69,73	

10.2.9	Código	Banco	Descrição	Tipo	Und	Quant.	Valor Unit	Total		
Composição	104329	SINAPI	CAIXA SIFONADA, COM GRELHA REDONDA, PVC, DN 150 X 150 X 50 MM, JUNTA SOLDÁVEL, FORNECIDA E INSTALADA EM RAMAL DE DESCARGA OU EM RAMAL DE ESGOTO SANITÁRIO. AF_08/2022	INHI - INSTALAÇÕES HIDROSANITÁRIAS	UN	1,0000000	80,96	80,96		
Composição Auxiliar	88248	SINAPI	AUXILIAR DE ENCANADOR OU BOMBEIRO HIDRÁULICO COM ENCARGOS COMPLEMENTARES	SEDI - SERVIÇOS DIVERSOS	H	0,4231000	16,45	6,95		
Composição Auxiliar	88267	SINAPI	ENCANADOR OU BOMBEIRO HIDRÁULICO COM ENCARGOS COMPLEMENTARES	SEDI - SERVIÇOS DIVERSOS	H	0,4231000	19,94	8,43		
Insumo	00000122	SINAPI	ADESIVO PLASTICO PARA PVC, FRASCO COM *850* GR	Material	UN	0,0292000	69,25	2,02		
Insumo	00011717	SINAPI	CAIXA SIFONADA, PVC, 150 X 150 X 50 MM, COM GRELHA REDONDA, BRANCA	Material	UN	1,0000000	60,09	60,09		
Insumo	00020083	SINAPI	SOLUCAO PREPARADORA / LIMPADORA PARA PVC, FRASCO COM 1000 CM3	Material	UN	0,0440000	78,45	3,45		
Insumo	00038383	SINAPI	LIXA D'AGUA EM FOLHA, GRAO 100	Material	UN	0,0154000	1,93	0,02		
					MO sem LS =>	12,82	LS =>	0,00	MO com LS =>	12,82
					Valor do BDI =>	24,15		Valor com BDI =>	105,11	

10.2.10	Código	Banco	Descrição	Tipo	Und	Quant.	Valor Unit	Total
---------	--------	-------	-----------	------	-----	--------	------------	-------

UNIVERSIDADE FEDERAL DO AMAPÁ  
PRÓ-REITORIA DE ADMINISTRAÇÃO

Obra:

CONSTRUÇÃO DE UMA QUADRA POLIESPORTIVA

Bancos:

SINAPI - 02/2023 - Amapá  
COMP. PRÓPRIAS

B.D.I.:

29,84%

Encargos Sociais:

Desonerado: embutido nos  
preços unitário dos insumos de  
mão de obra, de acordo com as  
bases.

Composições Analíticas com Preço Unitário

Item	Código	Banco	Descrição	Tipo	Und	Quant.	Valor Unit	Total
Composição	97902	SINAPI	CAIXA ENTERRADA HIDRÁULICA RETANGULAR EM ALVENARIA COM TIJOLOS CERÂMICOS MACIÇOS, DIMENSÕES INTERNAS: 0,6X0,6X0,6 M PARA REDE DE ESGOTO. AF_12/2020	INHI - INSTALAÇÕES HIDROSANITÁRIAS	UN	1,0000000	559,70	559,70
Composição Auxiliar	100475	SINAPI	ARGAMASSA TRAÇO 1:3 (EM VOLUME DE CIMENTO E AREIA MÉDIA ÚMIDA) COM ADIÇÃO DE IMPERMEABILIZANTE, PREPARO MECÂNICO COM BETONEIRA 400 L. AF_08/2019	SEDI - SERVIÇOS DIVERSOS	m³	0,1156000	975,02	112,71
Composição Auxiliar	101616	SINAPI	PREPARO DE FUNDO DE VALA COM LARGURA MENOR QUE 1,5 M (ACERTO DO SOLO NATURAL). AF_08/2020	MOVT - MOVIMENTO DE TERRA	m²	0,8100000	4,59	3,71
Composição Auxiliar	5678	SINAPI	RETROESCAVADEIRA SOBRE RODAS COM CARREGADEIRA, TRAÇÃO 4X4, POTÊNCIA LIQ. 88 HP, CAÇAMBA CARREG. CAP. MÍN. 1 M3, CAÇAMBA RETRO CAP. 0,26 M3, PESO OPERACIONAL MÍN. 6.674 KG, PROFUNDIDADE ESCAVAÇÃO MÁX. 4,37 M - CHP DIURNO. AF_06/2014	CHOR - CUSTOS HORÁRIOS DE MÁQUINAS E EQUIPAMENTOS	CHP	0,0087000	134,53	1,17
Composição Auxiliar	5679	SINAPI	RETROESCAVADEIRA SOBRE RODAS COM CARREGADEIRA, TRAÇÃO 4X4, POTÊNCIA LIQ. 88 HP, CAÇAMBA CARREG. CAP. MÍN. 1 M3, CAÇAMBA RETRO CAP. 0,26 M3, PESO OPERACIONAL MÍN. 6.674 KG, PROFUNDIDADE ESCAVAÇÃO MÁX. 4,37 M - CHI DIURNO. AF_06/2014	CHOR - CUSTOS HORÁRIOS DE MÁQUINAS E EQUIPAMENTOS	CHI	0,0178000	49,32	0,87
Composição Auxiliar	87316	SINAPI	ARGAMASSA TRAÇO 1:4 (EM VOLUME DE CIMENTO E AREIA GROSSA ÚMIDA) PARA CHAPISCO CONVENCIONAL, PREPARO MECÂNICO COM BETONEIRA 400 L. AF_08/2019	SEDI - SERVIÇOS DIVERSOS	m³	0,0148000	552,88	8,18
Composição Auxiliar	88309	SINAPI	PEDREIRO COM ENCARGOS COMPLEMENTARES	SEDI - SERVIÇOS DIVERSOS	H	5,0944000	20,67	105,30
Composição Auxiliar	88316	SINAPI	SERVENTE COM ENCARGOS COMPLEMENTARES	SEDI - SERVIÇOS DIVERSOS	H	4,0028000	15,35	61,44
Composição Auxiliar	94970	SINAPI	CONCRETO FCK = 20MPA, TRAÇO 1:2,7:3 (EM MASSA SECA DE CIMENTO/ AREIA MÉDIA/ BRITA 1) - PREPARO MECÂNICO COM BETONEIRA 600 L. AF_05/2021	FUES - FUNDAÇÕES E ESTRUTURAS	m³	0,0744000	640,20	47,63
Composição Auxiliar	97735	SINAPI	PEÇA RETANGULAR PRÉ-MOLDADA, VOLUME DE CONCRETO DE 30 A 100 LITROS, TAXA DE AÇO APROXIMADA DE 30KG/M³. AF_01/2018	FUES - FUNDAÇÕES E ESTRUTURAS	m³	0,0448000	2.349,78	105,27
Insumo	00002692	SINAPI	DESMOLDANTE PROTETOR PARA FORMAS DE MADEIRA, DE BASE OLEOSA EMULSIONADA EM AGUA	Material	L	0,0054000	13,68	0,07
Insumo	00004491	SINAPI	PONTALETE *7,5 X 7,5* CM EM PINUS, MISTA OU EQUIVALENTE DA REGIAO - BRUTA	Material	M	0,1184000	9,49	1,12



UNIVERSIDADE FEDERAL DO AMAPÁ  
PRÓ-REITORIA DE ADMINISTRAÇÃO

Obra:

CONSTRUÇÃO DE UMA QUADRA POLIESPORTIVA

Bancos:

SINAPI - 02/2023 - Amapá  
COMP. PRÓPRIAS

B.D.I.:

29,84%

Encargos Sociais:

Desonerado: embutido nos  
preços unitário dos insumos de  
mão de obra, de acordo com as  
bases.

Composições Analíticas com Preço Unitário

Item	Código	Banco	Descrição	Tipo	Und	Quant.	Valor Unit	Total		
Insumo	00004517	SINAPI	SARRAFO *2,5 X 7,5* CM EM PINUS, MISTA OU EQUIVALENTE DA REGIAO - BRUTA	Material	M	0,1408000	3,32	0,46		
Insumo	00005069	SINAPI	PREGO DE ACO POLIDO COM CABECA 17 X 27 (2 1/2 X 11)	Material	KG	0,0125000	18,50	0,23		
Insumo	00006193	SINAPI	TABUA NAO APARELHADA *2,5 X 20* CM, EM MACARANDUBA, ANGELIM OU EQUIVALENTE DA REGIAO - BRUTA	Material	M	0,4416000	10,81	4,77		
Insumo	00007258	SINAPI	TIJOLO CERAMICO MACICO COMUM *5 X 10 X 20* CM (L X A X C)	Material	UN	131,8188000	0,81	106,77		
					MO sem LS =>	185,82	LS =>	0,00	MO com LS =>	185,82
					Valor do BDI =>	167,01	Valor com BDI =>		726,71	

10.2.11	Código	Banco	Descrição	Tipo	Und	Quant.	Valor Unit	Total
Composição	98068	SINAPI	TANQUE SÉPTICO RETANGULAR, EM ALVENARIA COM TIJOLOS CERÂMICOS MACIÇOS, DIMENSÕES INTERNAS: 1,4 X 3,2 X H=1,8 M, VOLUME ÚTIL: 6272 L (PARA 32 CONTRIBUINTES). AF_12/2020	INHI - INSTALAÇÕES HIDROS SANITÁRIAS	UN	1,0000000	8.989,93	8.989,93
Composição Auxiliar	101624	SINAPI	PREPARO DE FUNDO DE VALA COM LARGURA MAIOR OU IGUAL A 1,5 M E MENOR QUE 2,5 M, COM CAMADA DE BRITA, LANÇAMENTO MECANIZADO. AF_08/2020	MOVt - MOVIMENTO DE TERRA	m³	0,5950000	385,01	229,08
Composição Auxiliar	5678	SINAPI	RETROESCAVADEIRA SOBRE RODAS COM CARREGADEIRA, TRAÇÃO 4X4, POTÊNCIA LIQ. 88 HP, CAÇAMBA CARREG. CAP. MÍN. 1 M3, CAÇAMBA RETRO CAP. 0,26 M3, PESO OPERACIONAL MÍN. 6.674 KG, PROFUNDIDADE ESCAVAÇÃO MÁX. 4,37 M - CHP DIURNO. AF_06/2014	CHOR - CUSTOS HORÁRIOS DE MÁQUINAS E EQUIPAMENTOS	CHP	0,1293000	134,53	17,39
Composição Auxiliar	5679	SINAPI	RETROESCAVADEIRA SOBRE RODAS COM CARREGADEIRA, TRAÇÃO 4X4, POTÊNCIA LIQ. 88 HP, CAÇAMBA CARREG. CAP. MÍN. 1 M3, CAÇAMBA RETRO CAP. 0,26 M3, PESO OPERACIONAL MÍN. 6.674 KG, PROFUNDIDADE ESCAVAÇÃO MÁX. 4,37 M - CHI DIURNO. AF_06/2014	CHOR - CUSTOS HORÁRIOS DE MÁQUINAS E EQUIPAMENTOS	CHI	0,2634000	49,32	12,99
Composição Auxiliar	87316	SINAPI	ARGAMASSA TRAÇO 1:4 (EM VOLUME DE CIMENTO E AREIA GROSSA ÚMIDA) PARA CHAPISCO CONVENCIONAL, PREPARO MECÂNICO COM BETONEIRA 400 L. AF_08/2019	SEDI - SERVIÇOS DIVERSOS	m³	0,1699000	552,88	93,93
Composição Auxiliar	88309	SINAPI	PEDREIRO COM ENCARGOS COMPLEMENTARES	SEDI - SERVIÇOS DIVERSOS	H	59,1293000	20,67	1.222,20

UNIVERSIDADE FEDERAL DO AMAPÁ  
PRÓ-REITORIA DE ADMINISTRAÇÃO

Obra:

CONSTRUÇÃO DE UMA QUADRA POLIESPORTIVA

Bancos:

SINAPI - 02/2023 - Amapá  
COMP. PRÓPRIAS

B.D.I.:

29,84%

Encargos Sociais:

Desonerado: embutido nos  
preços unitário dos insumos de  
mão de obra, de acordo com as  
bases.

Composições Analíticas com Preço Unitário

Item	Código	Banco	Descrição	Tipo	Und	Quant.	Valor Unit	Total		
Composição Auxiliar	88316	SINAPI	SERVENTE COM ENCARGOS COMPLEMENTARES	SEDI - SERVIÇOS DIVERSOS	H	46,4588000	15,35	713,14		
Composição Auxiliar	88628	SINAPI	ARGAMASSA TRAÇO 1:3 (EM VOLUME DE CIMENTO E AREIA MÉDIA ÚMIDA), PREPARO MECÂNICO COM BETONEIRA 400 L. AF_08/2019	SEDI - SERVIÇOS DIVERSOS	m³	2,2573000	689,61	1.556,65		
Composição Auxiliar	89995	SINAPI	GRAUTEAMENTO DE CINTA SUPERIOR OU DE VERGA EM ALVENARIA ESTRUTURAL. AF_09/2021	FUES - FUNDAÇÕES E ESTRUTURAS	m³	0,2000000	1.165,48	233,09		
Composição Auxiliar	89998	SINAPI	ARMAÇÃO DE CINTA DE ALVENARIA ESTRUTURAL; DIÂMETRO DE 10,0 MM. AF_09/2021	FUES - FUNDAÇÕES E ESTRUTURAS	KG	6,1700000	11,70	72,18		
Composição Auxiliar	92767	SINAPI	ARMAÇÃO DE LAJE DE ESTRUTURA CONVENCIONAL DE CONCRETO ARMADO UTILIZANDO AÇO CA-60 DE 4,2 MM - MONTAGEM. AF_06/2022	FUES - FUNDAÇÕES E ESTRUTURAS	KG	35,7084000	16,14	576,33		
Composição Auxiliar	94970	SINAPI	CONCRETO FCK = 20MPA, TRAÇO 1:2,7:3 (EM MASSA SECA DE CIMENTO/ AREIA MÉDIA/ BRITA 1) - PREPARO MECÂNICO COM BETONEIRA 600 L. AF_05/2021	FUES - FUNDAÇÕES E ESTRUTURAS	m³	1,3452000	640,20	861,19		
Composição Auxiliar	96536	SINAPI	FABRICAÇÃO, MONTAGEM E DESMONTAGEM DE FÔRMA PARA VIGA BALDRAME, EM MADEIRA SERRADA, E=25 MM, 4 UTILIZAÇÕES. AF_06/2017	FUES - FUNDAÇÕES E ESTRUTURAS	m²	2,0000000	56,76	113,52		
Composição Auxiliar	97735	SINAPI	PEÇA RETANGULAR PRÉ-MOLDADA, VOLUME DE CONCRETO DE 30 A 100 LITROS, TAXA DE AÇO APROXIMADA DE 30KG/M³. AF_01/2018	FUES - FUNDAÇÕES E ESTRUTURAS	m³	0,4536000	2.349,78	1.065,86		
Insumo	00002692	SINAPI	DESMOLDANTE PROTETOR PARA FORMAS DE MADEIRA, DE BASE OLEOSA EMULSIONADA EM AGUA	Material	L	0,0275000	13,68	0,37		
Insumo	00004491	SINAPI	PONTALETE *7,5 X 7,5* CM EM PINUS, MISTA OU EQUIVALENTE DA REGIAO - BRUTA	Material	M	0,5994000	9,49	5,68		
Insumo	00004517	SINAPI	SARRAFO *2,5 X 7,5* CM EM PINUS, MISTA OU EQUIVALENTE DA REGIAO - BRUTA	Material	M	0,7128000	3,32	2,36		
Insumo	00005069	SINAPI	PREGO DE ACO POLIDO COM CABECA 17 X 27 (2 1/2 X 11)	Material	KG	0,0632000	18,50	1,16		
Insumo	00006193	SINAPI	TABUA NAO APARELHADA *2,5 X 20* CM, EM MACARANDUBA, ANGELIM OU EQUIVALENTE DA REGIAO - BRUTA	Material	M	2,2356000	10,81	24,16		
Insumo	00007258	SINAPI	TIJOLO CERAMICO MACICO COMUM *5 X 10 X 20* CM (L X A X C)	Material	UN	2.702,0465000	0,81	2.188,65		
					MO sem LS =>	2.373,59	LS =>	0,00	MO com LS =>	2.373,59
					Valor do BDI =>	2.682,59			Valor com BDI =>	11.672,52

UNIVERSIDADE FEDERAL DO AMAPÁ  
PRÓ-REITORIA DE ADMINISTRAÇÃO

Obra:

CONSTRUÇÃO DE UMA QUADRA POLIESPORTIVA

Bancos:

SINAPI - 02/2023 - Amapá  
COMP. PRÓPRIAS

B.D.I.:

29,84%

Encargos Sociais:

Desonerado: embutido nos  
preços unitário dos insumos de  
mão de obra, de acordo com as  
bases.

Composições Analíticas com Preço Unitário

Item	Código	Banco	Descrição	Tipo	Und	Quant.	Valor Unit	Total
10.2.12	Código	Banco	Descrição	Tipo	Und	Quant.	Valor Unit	Total
Composição	98081	SINAPI	SUMIDOURO RETANGULAR, EM ALVENARIA COM TIJOLOS CERÂMICOS MACIÇOS, DIMENSÕES INTERNAS: 1,6 X 5,8 X H=3,0 M, ÁREA DE INFILTRAÇÃO: 50 M² (PARA 20 CONTRIBUINTES). AF_12/2020	INHI - INSTALAÇÕES HIDROSANITÁRIAS	UN	1,0000000	15.392,31	15.392,31
Composição Auxiliar	100475	SINAPI	ARGAMASSA TRAÇO 1:3 (EM VOLUME DE CIMENTO E AREIA MÉDIA ÚMIDA) COM ADIÇÃO DE IMPERMEABILIZANTE, PREPARO MECÂNICO COM BETONEIRA 400 L. AF_08/2019	SEDI - SERVIÇOS DIVERSOS	m³	3,0613000	975,02	2.984,82
Composição Auxiliar	101625	SINAPI	PREPARO DE FUNDO DE VALA COM LARGURA MAIOR OU IGUAL A 1,5 M E MENOR QUE 2,5 M, COM CAMADA DE AREIA, LANÇAMENTO MECANIZADO. AF_08/2020	MOVT - MOVIMENTO DE TERRA	m³	1,1590000	162,45	188,27
Composição Auxiliar	5678	SINAPI	RETROESCAVADEIRA SOBRE RODAS COM CARREGADEIRA, TRAÇÃO 4X4, POTÊNCIA LÍQ. 88 HP, CAÇAMBA CARREG. CAP. MÍN. 1 M3, CAÇAMBA RETRO CAP. 0,26 M3, PESO OPERACIONAL MÍN. 6.674 KG, PROFUNDIDADE ESCAVAÇÃO MÁX. 4,37 M - CHP DIURNO. AF_06/2014	CHOR - CUSTOS HORÁRIOS DE MÁQUINAS E EQUIPAMENTOS	CHP	0,8404000	134,53	113,05
Composição Auxiliar	5679	SINAPI	RETROESCAVADEIRA SOBRE RODAS COM CARREGADEIRA, TRAÇÃO 4X4, POTÊNCIA LÍQ. 88 HP, CAÇAMBA CARREG. CAP. MÍN. 1 M3, CAÇAMBA RETRO CAP. 0,26 M3, PESO OPERACIONAL MÍN. 6.674 KG, PROFUNDIDADE ESCAVAÇÃO MÁX. 4,37 M - CHI DIURNO. AF_06/2014	CHOR - CUSTOS HORÁRIOS DE MÁQUINAS E EQUIPAMENTOS	CHI	1,7126000	49,32	84,46
Composição Auxiliar	88309	SINAPI	PEDREIRO COM ENCARGOS COMPLEMENTARES	SEDI - SERVIÇOS DIVERSOS	H	93,8362000	20,67	1.939,59
Composição Auxiliar	88316	SINAPI	SERVENTE COM ENCARGOS COMPLEMENTARES	SEDI - SERVIÇOS DIVERSOS	H	73,7285000	15,35	1.131,73
Composição Auxiliar	89995	SINAPI	GRAUTEAMENTO DE CINTA SUPERIOR OU DE VERGA EM ALVENARIA ESTRUTURAL. AF_09/2021	FUES - FUNDAÇÕES E ESTRUTURAS	m³	0,3120000	1.165,48	363,62
Composição Auxiliar	89998	SINAPI	ARMAÇÃO DE CINTA DE ALVENARIA ESTRUTURAL; DIÂMETRO DE 10,0 MM. AF_09/2021	FUES - FUNDAÇÕES E ESTRUTURAS	KG	9,6252000	11,70	112,61
Composição Auxiliar	96536	SINAPI	FABRICAÇÃO, MONTAGEM E DESMONTAGEM DE FÔRMA PARA VIGA BALDRAME, EM MADEIRA SERRADA, E=25 MM, 4 UTILIZAÇÕES. AF_06/2017	FUES - FUNDAÇÕES E ESTRUTURAS	m²	3,1200000	56,76	177,09
Composição Auxiliar	97735	SINAPI	PEÇA RETANGULAR PRÉ-MOLDADA, VOLUME DE CONCRETO DE 30 A 100 LITROS, TAXA DE AÇO APROXIMADA DE 30KG/M³. AF_01/2018	FUES - FUNDAÇÕES E ESTRUTURAS	m³	0,8680000	2.349,78	2.039,60

UNIVERSIDADE FEDERAL DO AMAPÁ  
PRÓ-REITORIA DE ADMINISTRAÇÃO

Obra:

CONSTRUÇÃO DE UMA QUADRA POLIESPORTIVA

Bancos:

SINAPI - 02/2023 - Amapá  
COMP. PRÓPRIAS

B.D.I.:

29,84%

Encargos Sociais:

Desonerado: embutido nos  
preços unitário dos insumos de  
mão de obra, de acordo com as  
bases.

Composições Analíticas com Preço Unitário

Item	Código	Banco	Descrição	Tipo	Und	Quant.	Valor Unit	Total		
Insumo	00004720	SINAPI	PEDRA BRITADA N. 0, OU PEDRISCO (4,8 A 9,5 MM) POSTO PEDREIRA/FORNECEDOR, SEM FRETE	Material	m³	3,0624000	298,60	914,43		
Insumo	00007258	SINAPI	TIJOLO CERAMICO MACICO COMUM *5 X 10 X 20* CM (L X A X C)	Material	UN	6.596,3546000	0,81	5.343,04		
					MO sem LS =>	3.609,59	LS =>	0,00	MO com LS =>	3.609,59
					Valor do BDI =>	4.593,06	Valor com BDI =>	19.985,37		
<b>10.3.1</b>	<b>Código</b>	<b>Banco</b>	<b>Descrição</b>	<b>Tipo</b>	<b>Und</b>	<b>Quant.</b>	<b>Valor Unit</b>	<b>Total</b>		
Composição	CPU - 12	Próprio	BANCADA EM GRANITO POLIDO, TIPO ANDORINHA/ QUARTZ/ CASTELO/ CORUMBA OU OUTROS EQUIVALENTES DA REGIAO, E=2,5CM - FORNECIMENTO E INSTALAÇÃO	INHI - INSTALAÇÕES HIDROS SANITÁRIAS	m²	1,0000000	903,21	903,21		
Composição Auxiliar	88274	SINAPI	MARMORISTA/GRANITEIRO COM ENCARGOS COMPLEMENTARES	SEDI - SERVIÇOS DIVERSOS	H	0,9800000	21,61	21,17		
Composição Auxiliar	88316	SINAPI	SERVENTE COM ENCARGOS COMPLEMENTARES	SEDI - SERVIÇOS DIVERSOS	H	0,9800000	15,35	15,04		
Insumo	00004823	SINAPI	MASSA PLASTICA PARA MARMORE/GRANITO	Material	KG	0,3000000	39,22	11,76		
Insumo	00007568	SINAPI	BUCHA DE NYLON SEM ABA S10, COM PARAFUSO DE 6,10 X 65 MM EM ACO ZINCADO COM ROSCA SOBERBA, CABECA CHATA E FENDA PHILLIPS	Material	UN	6,0000000	0,92	5,52		
Insumo	00037329	SINAPI	REJUNTE EPOXI, QUALQUER COR	Material	KG	0,0351000	115,01	4,03		
Insumo	00037591	SINAPI	SUPORTE MAO-FRANCESA EM ACO, ABAS IGUAIS 40 CM, CAPACIDADE MINIMA 70 KG, BRANCO	Material	UN	2,0000000	27,00	54,00		
Insumo	00011795	SINAPI	GRANITO PARA BANCADA, POLIDO, TIPO ANDORINHA/ QUARTZ/ CASTELO/ CORUMBA OU OUTROS EQUIVALENTES DA REGIAO, E= *2,5* CM	Material	m²	1,0000000	791,69	791,69		
					MO sem LS =>	29,11	LS =>	0,00	MO com LS =>	29,11
					Valor do BDI =>	269,51	Valor com BDI =>	1.172,72		
<b>10.3.2</b>	<b>Código</b>	<b>Banco</b>	<b>Descrição</b>	<b>Tipo</b>	<b>Und</b>	<b>Quant.</b>	<b>Valor Unit</b>	<b>Total</b>		

UNIVERSIDADE FEDERAL DO AMAPÁ  
PRÓ-REITORIA DE ADMINISTRAÇÃO

Obra:

CONSTRUÇÃO DE UMA QUADRA POLIESPORTIVA

Bancos:

SINAPI - 02/2023 - Amapá  
COMP. PRÓPRIAS

B.D.I.:

29,84%

Encargos Sociais:

Desonerado: embutido nos  
preços unitário dos insumos de  
mão de obra, de acordo com as  
bases.

Composições Analíticas com Preço Unitário

Item	Código	Banco	Descrição	Tipo	Und	Quant.	Valor Unit	Total
Composição	86947	SINAPI	BANCADA MÁRMORE BRANCO, 50 X 60 CM, INCLUSO CUBA DE EMBUTIR OVAL EM LOUÇA BRANCA 35 X 50 CM, VÁLVULA, SIFÃO TIPO GARRAFA E ENGATE FLEXÍVEL 40 CM EM METAL CROMADO E APARELHO MISTURADOR DE MESA, PADRÃO MÉDIO - FORNEC. E INSTALAÇÃO. AF_01/2020	INHI - INSTALAÇÕES HIDROS SANITÁRIAS	UN	1,0000000	1.523,57	1.523,57
Composição Auxiliar	86887	SINAPI	ENGATE FLEXÍVEL EM INOX, 1/2 X 40CM - FORNECIMENTO E INSTALAÇÃO. AF_01/2020	INHI - INSTALAÇÕES HIDROS SANITÁRIAS	UN	2,0000000	72,31	144,62
Composição Auxiliar	86899	SINAPI	BANCADA DE MÁRMORE BRANCO POLIDO, DE 0,50 X 0,60 M, PARA LAVATÓRIO - FORNECIMENTO E INSTALAÇÃO. AF_01/2020	INHI - INSTALAÇÕES HIDROS SANITÁRIAS	UN	1,0000000	341,50	341,50
Composição Auxiliar	86905	SINAPI	APARELHO MISTURADOR DE MESA PARA LAVATÓRIO, PADRÃO MÉDIO - FORNECIMENTO E INSTALAÇÃO. AF_01/2020	INHI - INSTALAÇÕES HIDROS SANITÁRIAS	UN	1,0000000	533,27	533,27
Composição Auxiliar	86938	SINAPI	CUBA DE EMBUTIR OVAL EM LOUÇA BRANCA, 35 X 50CM OU EQUIVALENTE, INCLUSO VÁLVULA E SIFÃO TIPO GARRAFA EM METAL CROMADO - FORNECIMENTO E INSTALAÇÃO. AF_01/2020	INHI - INSTALAÇÕES HIDROS SANITÁRIAS	UN	1,0000000	504,18	504,18

MO sem LS => 89,25 LS => 0,00 MO com LS => 89,25

Valor do BDI => 454,63 Valor com BDI => 1.978,20

10.3.3	Código	Banco	Descrição	Tipo	Und	Quant.	Valor Unit	Total
Composição	86937	SINAPI	CUBA DE EMBUTIR OVAL EM LOUÇA BRANCA, 35 X 50CM OU EQUIVALENTE, INCLUSO VÁLVULA EM METAL CROMADO E SIFÃO FLEXÍVEL EM PVC - FORNECIMENTO E INSTALAÇÃO. AF_01/2020	INHI - INSTALAÇÕES HIDROS SANITÁRIAS	UN	1,0000000	236,25	236,25
Composição Auxiliar	86877	SINAPI	VÁLVULA EM METAL CROMADO 1.1/2" X 1.1/2" PARA TANQUE OU LAVATÓRIO, COM OU SEM LADRÃO - FORNECIMENTO E INSTALAÇÃO. AF_01/2020	INHI - INSTALAÇÕES HIDROS SANITÁRIAS	UN	1,0000000	90,29	90,29
Composição Auxiliar	86883	SINAPI	SIFÃO DO TIPO FLEXÍVEL EM PVC 1 X 1.1/2 - FORNECIMENTO E INSTALAÇÃO. AF_01/2020	INHI - INSTALAÇÕES HIDROS SANITÁRIAS	UN	1,0000000	11,71	11,71
Composição Auxiliar	86901	SINAPI	CUBA DE EMBUTIR OVAL EM LOUÇA BRANCA, 35 X 50CM OU EQUIVALENTE - FORNECIMENTO E INSTALAÇÃO. AF_01/2020	INHI - INSTALAÇÕES HIDROS SANITÁRIAS	UN	1,0000000	134,25	134,25

MO sem LS => 23,58 LS => 0,00 MO com LS => 23,58

Valor do BDI => 70,49 Valor com BDI => 306,74

UNIVERSIDADE FEDERAL DO AMAPÁ  
PRÓ-REITORIA DE ADMINISTRAÇÃO

Obra:

CONSTRUÇÃO DE UMA QUADRA POLIESPORTIVA

Bancos:

SINAPI - 02/2023 - Amapá  
COMP. PRÓPRIAS

B.D.I.:

29,84%

Encargos Sociais:

Desonerado: embutido nos  
preços unitário dos insumos de  
mão de obra, de acordo com as  
bases.

Composições Analíticas com Preço Unitário

Item	Código	Banco	Descrição	Tipo	Und	Quant.	Valor Unit	Total		
<b>10.3.4</b>	<b>Código</b>	<b>Banco</b>	<b>Descrição</b>	<b>Tipo</b>	<b>Und</b>	<b>Quant.</b>	<b>Valor Unit</b>	<b>Total</b>		
Composição	86932	SINAPI	VASO SANITÁRIO SIFONADO COM CAIXA ACOPLADA LOUÇA BRANCA - PADRÃO MÉDIO, INCLUSO ENGATE FLEXÍVEL EM METAL CROMADO, 1/2 X 40CM - FORNECIMENTO E INSTALAÇÃO. AF_01/2020	INHI - INSTALAÇÕES HIDROS SANITÁRIAS	UN	1,0000000	521,51	521,51		
Composição Auxiliar	86887	SINAPI	ENGATE FLEXÍVEL EM INOX, 1/2 X 40CM - FORNECIMENTO E INSTALAÇÃO. AF_01/2020	INHI - INSTALAÇÕES HIDROS SANITÁRIAS	UN	1,0000000	72,31	72,31		
Composição Auxiliar	86888	SINAPI	VASO SANITÁRIO SIFONADO COM CAIXA ACOPLADA LOUÇA BRANCA - FORNECIMENTO E INSTALAÇÃO. AF_01/2020	INHI - INSTALAÇÕES HIDROS SANITÁRIAS	UN	1,0000000	449,20	449,20		
					MO sem LS =>	21,47	LS =>	0,00	MO com LS =>	21,47
					Valor do BDI =>	155,61	Valor com BDI =>		677,12	
<b>10.3.5</b>	<b>Código</b>	<b>Banco</b>	<b>Descrição</b>	<b>Tipo</b>	<b>Und</b>	<b>Quant.</b>	<b>Valor Unit</b>	<b>Total</b>		
Composição	95472	SINAPI	VASO SANITARIO SIFONADO CONVENCIONAL PARA PCD SEM FURO FRONTAL COM LOUÇA BRANCA SEM ASSENTO, INCLUSO CONJUNTO DE LIGAÇÃO PARA BACIA SANITÁRIA AJUSTÁVEL - FORNECIMENTO E INSTALAÇÃO. AF_01/2020	INHI - INSTALAÇÕES HIDROS SANITÁRIAS	UN	1,0000000	714,17	714,17		
Composição Auxiliar	95471	SINAPI	VASO SANITARIO SIFONADO CONVENCIONAL PARA PCD SEM FURO FRONTAL COM LOUÇA BRANCA SEM ASSENTO - FORNECIMENTO E INSTALAÇÃO. AF_01/2020	INHI - INSTALAÇÕES HIDROS SANITÁRIAS	UN	1,0000000	706,07	706,07		
Insumo	00006142	SINAPI	CONJUNTO DE LIGACAO PARA BACIA SANITARIA AJUSTAVEL, EM PLASTICO BRANCO, COM TUBO, CANOPLA E ESPUDE	Material	UN	1,0000000	8,10	8,10		
					MO sem LS =>	26,08	LS =>	0,00	MO com LS =>	26,08
					Valor do BDI =>	213,10	Valor com BDI =>		927,27	
<b>10.3.6</b>	<b>Código</b>	<b>Banco</b>	<b>Descrição</b>	<b>Tipo</b>	<b>Und</b>	<b>Quant.</b>	<b>Valor Unit</b>	<b>Total</b>		
Composição	100858	SINAPI	MICTÓRIO SIFONADO LOUÇA BRANCA c/s PADRÃO MÉDIO c/s FORNECIMENTO E INSTALAÇÃO. AF_01/2020	INHI - INSTALAÇÕES HIDROS SANITÁRIAS	UN	1,0000000	646,84	646,84		
Composição Auxiliar	88267	SINAPI	ENCANADOR OU BOMBEIRO HIDRÁULICO COM ENCARGOS COMPLEMENTARES	SEDI - SERVIÇOS DIVERSOS	H	1,0090000	19,94	20,11		
Composição Auxiliar	88316	SINAPI	SERVENTE COM ENCARGOS COMPLEMENTARES	SEDI - SERVIÇOS DIVERSOS	H	0,3179000	15,35	4,87		
Insumo	00003146	SINAPI	FITA VEDA ROSCA EM ROLOS DE 18 MM X 10 M (L X C)	Material	UN	0,0365000	4,01	0,14		

UNIVERSIDADE FEDERAL DO AMAPÁ  
PRÓ-REITORIA DE ADMINISTRAÇÃO

Obra:

CONSTRUÇÃO DE UMA QUADRA POLIESPORTIVA

Bancos:

SINAPI - 02/2023 - Amapá  
COMP. PRÓPRIAS

B.D.I.:

29,84%

Encargos Sociais:

Desonerado: embutido nos  
preços unitário dos insumos de  
mão de obra, de acordo com as  
bases.

Composições Analíticas com Preço Unitário

Item	Código	Banco	Descrição	Tipo	Und	Quant.	Valor Unit	Total
Insumo	00004351	SINAPI	PARAFUSO NIQUELADO 3 1/2" COM ACABAMENTO CROMADO PARA FIXAR PEÇA SANITARIA, INCLUI PORCA CEGA, ARRUELA E BUCHA DE NYLON TAMANHO S-8	Material	UN	2,0000000	15,40	30,80
Insumo	00006142	SINAPI	CONJUNTO DE LIGACAO PARA BACIA SANITARIA AJUSTAVEL, EM PLASTICO BRANCO, COM TUBO, CANOPLA E ESPUDE	Material	UN	1,0000000	8,10	8,10
Insumo	00010432	SINAPI	MICTORIO INDICUDUAL, SIFONADO, LOUCA BRANCA, SEM COMPLEMENTOS	Material	UN	1,0000000	337,59	337,59
Insumo	00021112	SINAPI	VALVULA DE DESCARGA EM METAL CROMADO PARA MICTORIO COM ACIONAMENTO POR PRESSAO E FECHAMENTO AUTOMATICO	Material	UN	1,0000000	245,23	245,23

MO sem LS => 20,81 LS => 0,00 MO com LS => 20,81

Valor do BDI => 193,01 Valor com BDI => 839,85

10.3.7	Código	Banco	Descrição	Tipo	Und	Quant.	Valor Unit	Total
Composição	100849	SINAPI	ASSENTO SANITÁRIO CONVENCIONAL - FORNECIMENTO E INSTALACAO. AF_01/2020	INHI - INSTALAÇÕES HIDROS SANITÁRIAS	UN	1,0000000	47,80	47,80
Composição Auxiliar	88267	SINAPI	ENCANADOR OU BOMBEIRO HIDRÁULICO COM ENCARGOS COMPLEMENTARES	SEDI - SERVIÇOS DIVERSOS	H	0,1536000	19,94	3,06
Composição Auxiliar	88316	SINAPI	SERVENTE COM ENCARGOS COMPLEMENTARES	SEDI - SERVIÇOS DIVERSOS	H	0,0484000	15,35	0,74
Insumo	00000377	SINAPI	ASSENTO SANITARIO DE PLASTICO, TIPO CONVENCIONAL	Material	UN	1,0000000	44,00	44,00

MO sem LS => 3,16 LS => 0,00 MO com LS => 3,16

Valor do BDI => 14,26 Valor com BDI => 62,06

10.3.8	Código	Banco	Descrição	Tipo	Und	Quant.	Valor Unit	Total
Composição	103018	SINAPI	VÁLVULA DE DESCARGA METÁLICA, BASE 1 1/4", ACABAMENTO METALICO CROMADO - FORNECIMENTO E INSTALAÇÃO. AF_08/2021	INHI - INSTALAÇÕES HIDROS SANITÁRIAS	UN	1,0000000	260,21	260,21
Composição Auxiliar	88248	SINAPI	AUXILIAR DE ENCANADOR OU BOMBEIRO HIDRÁULICO COM ENCARGOS COMPLEMENTARES	SEDI - SERVIÇOS DIVERSOS	H	0,8024000	16,45	13,19
Composição Auxiliar	88267	SINAPI	ENCANADOR OU BOMBEIRO HIDRÁULICO COM ENCARGOS COMPLEMENTARES	SEDI - SERVIÇOS DIVERSOS	H	0,8024000	19,94	15,99
Insumo	00003148	SINAPI	FITA VEDA ROSCA EM ROLOS DE 18 MM X 50 M (L X C)	Material	UN	0,0168000	14,79	0,24

UNIVERSIDADE FEDERAL DO AMAPÁ  
PRÓ-REITORIA DE ADMINISTRAÇÃO

Obra:

CONSTRUÇÃO DE UMA QUADRA POLIESPORTIVA

Bancos:

SINAPI - 02/2023 - Amapá  
COMP. PRÓPRIAS

B.D.I.:

29,84%

Encargos Sociais:

Desonerado: embutido nos  
preços unitário dos insumos de  
mão de obra, de acordo com as  
bases.

Composições Analíticas com Preço Unitário

Item	Código	Banco	Descrição	Tipo	Und	Quant.	Valor Unit	Total	
Insumo	00011781	SINAPI	VALVULA DE DESCARGA METALICA, BASE 1 1/4 " E ACABAMENTO METALICO CROMADO	Material	UN	1,0000000	230,79	230,79	
				MO sem LS =>	24,32	LS =>	0,00	MO com LS =>	24,32
				Valor do BDI =>	77,64			Valor com BDI =>	337,85
<b>10.3.9</b>	<b>Código</b>	<b>Banco</b>	<b>Descrição</b>	<b>Tipo</b>	<b>Und</b>	<b>Quant.</b>	<b>Valor Unit</b>	<b>Total</b>	
Composição	CPU - 11	Próprio	TORNEIRA ANTIVANDALISMO CROMADA, DE PAREDE, BICA DE 14CM, PARA LAVATÓRIO - FORNECIMENTO E INSTALAÇÃO.	INHI - INSTALAÇÕES HIDROS SANITÁRIAS	UN	1,0000000	360,95	360,95	
Composição Auxiliar	88267	SINAPI	ENCANADOR OU BOMBEIRO HIDRÁULICO COM ENCARGOS COMPLEMENTARES	SEDI - SERVIÇOS DIVERSOS	H	0,5000000	19,94	9,97	
Composição Auxiliar	88316	SINAPI	SERVEnte COM ENCARGOS COMPLEMENTARES	SEDI - SERVIÇOS DIVERSOS	H	0,5000000	15,35	7,67	
Insumo	00003146	SINAPI	FITA VEDA ROSCA EM ROLOS DE 18 MM X 10 M (L X C)	Material	UN	0,0210000	4,01	0,08	
Insumo	HIDRO	Próprio	TORNEIRA ANTIVANDALISMO	Material	UND	1,0000000	343,23	343,23	
				MO sem LS =>	14,35	LS =>	0,00	MO com LS =>	14,35
				Valor do BDI =>	107,70			Valor com BDI =>	468,65
<b>10.3.10</b>	<b>Código</b>	<b>Banco</b>	<b>Descrição</b>	<b>Tipo</b>	<b>Und</b>	<b>Quant.</b>	<b>Valor Unit</b>	<b>Total</b>	
Composição	100868	SINAPI	BARRA DE APOIO RETA, EM ACO INOX POLIDO, COMPRIMENTO 80 CM, FIXADA NA PAREDE - FORNECIMENTO E INSTALAÇÃO. AF_01/2020	INHI - INSTALAÇÕES HIDROS SANITÁRIAS	UN	1,0000000	355,79	355,79	
Composição Auxiliar	88267	SINAPI	ENCANADOR OU BOMBEIRO HIDRÁULICO COM ENCARGOS COMPLEMENTARES	SEDI - SERVIÇOS DIVERSOS	H	0,9485000	19,94	18,91	
Composição Auxiliar	88316	SINAPI	SERVEnte COM ENCARGOS COMPLEMENTARES	SEDI - SERVIÇOS DIVERSOS	H	0,2988000	15,35	4,58	
Insumo	00004351	SINAPI	PARAFUSO NIQUELADO 3 1/2" COM ACABAMENTO CROMADO PARA FIXAR PEÇA SANITARIA, INCLUI PORCA CEGA, ARRUELA E BUCHA DE NYLON TAMANHO S-8	Material	UN	6,0000000	15,40	92,40	
Insumo	00036081	SINAPI	BARRA DE APOIO RETA, EM ACO INOX POLIDO, COMPRIMENTO 80CM, DIAMETRO MINIMO 3 CM	Material	UN	1,0000000	239,90	239,90	
				MO sem LS =>	19,55	LS =>	0,00	MO com LS =>	19,55



UNIVERSIDADE FEDERAL DO AMAPÁ  
PRÓ-REITORIA DE ADMINISTRAÇÃO

Obra:

CONSTRUÇÃO DE UMA QUADRA POLIESPORTIVA

Bancos:

SINAPI - 02/2023 - Amapá  
COMP. PRÓPRIAS

B.D.I.:

29,84%

Encargos Sociais:

Desonerado: embutido nos  
preços unitário dos insumos de  
mão de obra, de acordo com as  
bases.

Composições Analíticas com Preço Unitário

Item	Código	Banco	Descrição	Tipo	Und	Quant.	Valor Unit	Total		
					Valor do BDI =>	106,16	Valor com BDI =>	461,95		
<b>10.3.11</b>	<b>Código</b>	<b>Banco</b>	<b>Descrição</b>	<b>Tipo</b>	<b>Und</b>	<b>Quant.</b>	<b>Valor Unit</b>	<b>Total</b>		
Composição	100866	SINAPI	BARRA DE APOIO RETA, EM ACO INOX POLIDO, COMPRIMENTO 60CM, FIXADA NA PAREDE - FORNECIMENTO E INSTALAÇÃO. AF_01/2020	INHI - INSTALAÇÕES HIDROS SANITÁRIAS	UN	1,0000000	318,48	318,48		
Composição Auxiliar	88267	SINAPI	ENCANADOR OU BOMBEIRO HIDRÁULICO COM ENCARGOS COMPLEMENTARES	SEDI - SERVIÇOS DIVERSOS	H	0,9485000	19,94	18,91		
Composição Auxiliar	88316	SINAPI	SERVENTE COM ENCARGOS COMPLEMENTARES	SEDI - SERVIÇOS DIVERSOS	H	0,2988000	15,35	4,58		
Insumo	00004351	SINAPI	PARAFUSO NIQUELADO 3 1/2" COM ACABAMENTO CROMADO PARA FIXAR PEÇA SANITARIA, INCLUI PORCA CEGA, ARRUELA E BUCHA DE NYLON TAMANHO S-8	Material	UN	6,0000000	15,40	92,40		
Insumo	00036204	SINAPI	BARRA DE APOIO RETA, EM ACO INOX POLIDO, COMPRIMENTO 60CM, DIAMETRO MINIMO 3 CM	Material	UN	1,0000000	202,59	202,59		
					MO sem LS =>	19,55	LS =>	0,00	MO com LS =>	19,55
					Valor do BDI =>	95,03	Valor com BDI =>	413,51		
<b>10.3.12</b>	<b>Código</b>	<b>Banco</b>	<b>Descrição</b>	<b>Tipo</b>	<b>Und</b>	<b>Quant.</b>	<b>Valor Unit</b>	<b>Total</b>		
Composição	100860	SINAPI	CHUVEIRO ELÉTRICO COMUM CORPO PLÁSTICO, TIPO DUCHA FORNECIMENTO E INSTALAÇÃO. AF_01/2020	INHI - INSTALAÇÕES HIDROS SANITÁRIAS	UN	1,0000000	87,13	87,13		
Composição Auxiliar	88267	SINAPI	ENCANADOR OU BOMBEIRO HIDRÁULICO COM ENCARGOS COMPLEMENTARES	SEDI - SERVIÇOS DIVERSOS	H	0,4467000	19,94	8,90		
Composição Auxiliar	88316	SINAPI	SERVENTE COM ENCARGOS COMPLEMENTARES	SEDI - SERVIÇOS DIVERSOS	H	0,1407000	15,35	2,15		
Insumo	00001368	SINAPI	CHUVEIRO COMUM EM PLASTICO BRANCO, COM CANO, 3 TEMPERATURAS, 5500 W (110/220 V)	Material	UN	1,0000000	76,00	76,00		
Insumo	00003146	SINAPI	FITA VEDA ROSCA EM ROLOS DE 18 MM X 10 M (L X C)	Material	UN	0,0210000	4,01	0,08		
					MO sem LS =>	9,21	LS =>	0,00	MO com LS =>	9,21
					Valor do BDI =>	25,99	Valor com BDI =>	113,12		
<b>10.3.13</b>	<b>Código</b>	<b>Banco</b>	<b>Descrição</b>	<b>Tipo</b>	<b>Und</b>	<b>Quant.</b>	<b>Valor Unit</b>	<b>Total</b>		

UNIVERSIDADE FEDERAL DO AMAPÁ  
PRÓ-REITORIA DE ADMINISTRAÇÃO

Obra:

CONSTRUÇÃO DE UMA QUADRA POLIESPORTIVA

Bancos:

SINAPI - 02/2023 - Amapá  
COMP. PRÓPRIAS

B.D.I.:

29,84%

Encargos Sociais:

Desonerado: embutido nos  
preços unitário dos insumos de  
mão de obra, de acordo com as  
bases.

Composições Analíticas com Preço Unitário

Item	Código	Banco	Descrição	Tipo	Und	Quant.	Valor Unit	Total	
Composição	95547	SINAPI	SABONETEIRA PLASTICA TIPO DISPENSER PARA SABONETE LIQUIDO COM RESERVATORIO 800 A 1500 ML, INCLUSO FIXAÇÃO. AF_01/2020	INHI - INSTALAÇÕES HIDROS SANITÁRIAS	UN	1,0000000	82,22	82,22	
Composição Auxiliar	88267	SINAPI	ENCANADOR OU BOMBEIRO HIDRÁULICO COM ENCARGOS COMPLEMENTARES	SEDI - SERVIÇOS DIVERSOS	H	0,3162000	19,94	6,30	
Composição Auxiliar	88316	SINAPI	SERVEENTE COM ENCARGOS COMPLEMENTARES	SEDI - SERVIÇOS DIVERSOS	H	0,0996000	15,35	1,52	
Insumo	00011758	SINAPI	SABONETEIRA PLASTICA TIPO DISPENSER PARA SABONETE LIQUIDO COM RESERVATORIO 800 A 1500 ML	Material	UN	1,0000000	74,40	74,40	
				MO sem LS =>	6,51	LS =>	0,00	MO com LS =>	6,51
				Valor do BDI =>	24,53			Valor com BDI =>	106,75
<b>10.3.14</b>	<b>Código</b>	<b>Banco</b>	<b>Descrição</b>	<b>Tipo</b>	<b>Und</b>	<b>Quant.</b>	<b>Valor Unit</b>	<b>Total</b>	
Composição	CPU-13	Próprio	TOALHEIRO PLASTICO TIPO DISPENSER PARA PAPEL TOALHA INTERFOLHADO	INHI - INSTALAÇÕES HIDROS SANITÁRIAS	UN	1,0000000	84,66	84,66	
Composição Auxiliar	95541	SINAPI	FIXAÇÃO UTILIZANDO PARAFUSO E BUCHA DE NYLON, SOMENTE MÃO DE OBRA. AF_10/2016	INHI - INSTALAÇÕES HIDROS SANITÁRIAS	UN	2,0000000	3,60	7,20	
Insumo	00037401	SINAPI	TOALHEIRO PLASTICO TIPO DISPENSER PARA PAPEL TOALHA INTERFOLHADO	Material	UN	1,0000000	77,46	77,46	
				MO sem LS =>	6,08	LS =>	0,00	MO com LS =>	6,08
				Valor do BDI =>	25,26			Valor com BDI =>	109,92
<b>10.3.15</b>	<b>Código</b>	<b>Banco</b>	<b>Descrição</b>	<b>Tipo</b>	<b>Und</b>	<b>Quant.</b>	<b>Valor Unit</b>	<b>Total</b>	
Composição	95544	SINAPI	PAPELEIRA DE PAREDE EM METAL CROMADO SEM TAMPA, INCLUSO FIXAÇÃO. AF_01/2020	INHI - INSTALAÇÕES HIDROS SANITÁRIAS	UN	1,0000000	52,95	52,95	
Composição Auxiliar	88267	SINAPI	ENCANADOR OU BOMBEIRO HIDRÁULICO COM ENCARGOS COMPLEMENTARES	SEDI - SERVIÇOS DIVERSOS	H	0,3162000	19,94	6,30	
Composição Auxiliar	88316	SINAPI	SERVEENTE COM ENCARGOS COMPLEMENTARES	SEDI - SERVIÇOS DIVERSOS	H	0,0996000	15,35	1,52	
Insumo	00011703	SINAPI	PAPELEIRA DE PAREDE EM METAL CROMADO SEM TAMPA	Material	UN	1,0000000	45,13	45,13	
				MO sem LS =>	6,51	LS =>	0,00	MO com LS =>	6,51
				Valor do BDI =>	15,80			Valor com BDI =>	68,75

UNIVERSIDADE FEDERAL DO AMAPÁ  
PRÓ-REITORIA DE ADMINISTRAÇÃO

Obra:  
**CONSTRUÇÃO DE UMA QUADRA POLIESPORTIVA**

Bancos:  
**SINAPI - 02/2023 - Amapá  
COMP. PRÓPRIAS**

B.D.I.:  
**29,84%**

Encargos Sociais:  
**Desonerado: embutido nos  
preços unitário dos insumos de  
mão de obra, de acordo com as  
bases.**

**Composições Analíticas com Preço Unitário**

Item	Código	Banco	Descrição	Tipo	Und	Quant.	Valor Unit	Total	
<b>10.3.16</b>	<b>Código</b>	<b>Banco</b>	<b>Descrição</b>	<b>Tipo</b>	<b>Und</b>	<b>Quant.</b>	<b>Valor Unit</b>	<b>Total</b>	
Composição	95543	SINAPI	PORTA TOALHA BANHO EM METAL CROMADO, TIPO BARRA, INCLUSO FIXAÇÃO. AF_01/2020	INHI - INSTALAÇÕES HIDROSANITÁRIAS	UN	1,0000000	69,34	69,34	
Composição Auxiliar	88267	SINAPI	ENCANADOR OU BOMBEIRO HIDRÁULICO COM ENCARGOS COMPLEMENTARES	SEDI - SERVIÇOS DIVERSOS	H	0,6323000	19,94	12,60	
Composição Auxiliar	88316	SINAPI	SERVENTE COM ENCARGOS COMPLEMENTARES	SEDI - SERVIÇOS DIVERSOS	H	0,1992000	15,35	3,05	
Insumo	00021102	SINAPI	PORTA TOALHA BANHO EM METAL CROMADO, TIPO BARRA	Material	UN	1,0000000	53,69	53,69	
				MO sem LS =>	13,04	LS =>	0,00	MO com LS =>	13,04
				Valor do BDI =>	20,69			Valor com BDI =>	90,03
<b>11.1</b>	<b>Código</b>	<b>Banco</b>	<b>Descrição</b>	<b>Tipo</b>	<b>Und</b>	<b>Quant.</b>	<b>Valor Unit</b>	<b>Total</b>	
Composição	CPU-117	Próprio	EXTINTOR DE INCÊNDIO - ABC - 6KG - FORNECIMENTO E INSTALAÇÃO, INCL SUPORTE DE PAREDE E PLACA DE SINALIZAÇÃO	INES - INSTALAÇÕES ESPECIAIS	CJ	1,0000000	338,00	338,00	
Composição Auxiliar	88309	SINAPI	PEDREIRO COM ENCARGOS COMPLEMENTARES	SEDI - SERVIÇOS DIVERSOS	H	0,5000000	20,67	10,33	
Composição Auxiliar	88316	SINAPI	SERVENTE COM ENCARGOS COMPLEMENTARES	SEDI - SERVIÇOS DIVERSOS	H	0,5000000	15,35	7,67	
Insumo	00000047	Próprio	EXTINTOR DE INCÊNDIO ABC - 6KG, INCL. SUPORTE DE PAREDE E PLACA DE SINALIZAÇÃO	Material	UN	1,0000000	320,00	320,00	
				MO sem LS =>	14,38	LS =>	0,00	MO com LS =>	14,38
				Valor do BDI =>	100,85			Valor com BDI =>	438,85
<b>11.2.1</b>	<b>Código</b>	<b>Banco</b>	<b>Descrição</b>	<b>Tipo</b>	<b>Und</b>	<b>Quant.</b>	<b>Valor Unit</b>	<b>Total</b>	
Composição	CPS 051	Próprio	CABO DE COBRE NU 10MM2 - FORNECIMENTO E INSTALACAO	INEL - INSTALAÇÃO ELÉTRICA/ELETRIFICAÇÃO E	M	1,0000000	17,50	17,50	
Composição Auxiliar	88247	SINAPI	AUXILIAR DE ELETRICISTA COM ENCARGOS COMPLEMENTARES	SEDI - SERVIÇOS DIVERSOS	H	0,1000000	20,52	2,05	
Composição Auxiliar	88264	SINAPI	ELETRICISTA COM ENCARGOS COMPLEMENTARES	SEDI - SERVIÇOS DIVERSOS	H	0,1000000	22,58	2,25	
Insumo	00000862	SINAPI	CABO DE COBRE NU 10 MM2 MEIO-DURO	Material	M	1,0200000	12,95	13,20	

UNIVERSIDADE FEDERAL DO AMAPÁ  
PRÓ-REITORIA DE ADMINISTRAÇÃO

Obra:

CONSTRUÇÃO DE UMA QUADRA POLIESPORTIVA

Bancos:

SINAPI - 02/2023 - Amapá  
COMP. PRÓPRIAS

B.D.I.:

29,84%

Encargos Sociais:

Desonerado: embutido nos  
preços unitário dos insumos de  
mão de obra, de acordo com as  
bases.

Composições Analíticas com Preço Unitário

Item	Código	Banco	Descrição	Tipo	Und	Quant.	Valor Unit	Total	
				MO sem LS =>		3,56	LS =>	0,00 MO com LS =>	3,56
				Valor do BDI =>		5,22		Valor com BDI =>	22,72
<b>11.2.2</b>	<b>Código</b>	<b>Banco</b>	<b>Descrição</b>	<b>Tipo</b>	<b>Und</b>	<b>Quant.</b>	<b>Valor Unit</b>	<b>Total</b>	
Composição	CPU-166	Próprio	CABO DE COBRE NU 35MM2 - FORNECIMENTO E INSTALACAO	INEL - INSTALAÇÃO ELÉTRICA/ELETRIFICAÇÃO E	M	1,0000000	55,43	55,43	
Composição Auxiliar	88247	SINAPI	AUXILIAR DE ELETRICISTA COM ENCARGOS COMPLEMENTARES	SEDI - SERVIÇOS DIVERSOS	H	0,2100000	20,52	4,30	
Composição Auxiliar	88264	SINAPI	ELETRICISTA COM ENCARGOS COMPLEMENTARES	SEDI - SERVIÇOS DIVERSOS	H	0,2100000	22,58	4,74	
Insumo	00000863	SINAPI	CABO DE COBRE NU 35 MM2 MEIO-DURO	Material	M	1,0200000	45,49	46,39	
				MO sem LS =>		7,49	LS =>	0,00 MO com LS =>	7,49
				Valor do BDI =>		16,54		Valor com BDI =>	71,97
<b>11.2.3</b>	<b>Código</b>	<b>Banco</b>	<b>Descrição</b>	<b>Tipo</b>	<b>Und</b>	<b>Quant.</b>	<b>Valor Unit</b>	<b>Total</b>	
Composição	CPU-167	Próprio	CABO DE COBRE NU 50MM2 - FORNECIMENTO E INSTALACAO	INEL - INSTALAÇÃO ELÉTRICA/ELETRIFICAÇÃO E	M	1,0000000	79,44	79,44	
Composição Auxiliar	88247	SINAPI	AUXILIAR DE ELETRICISTA COM ENCARGOS COMPLEMENTARES	SEDI - SERVIÇOS DIVERSOS	H	0,3100000	20,52	6,36	
Composição Auxiliar	88264	SINAPI	ELETRICISTA COM ENCARGOS COMPLEMENTARES	SEDI - SERVIÇOS DIVERSOS	H	0,3100000	22,58	6,99	
Insumo	00000867	SINAPI	CABO DE COBRE NU 50 MM2 MEIO-DURO	Material	M	1,0200000	64,80	66,09	
				MO sem LS =>		11,06	LS =>	0,00 MO com LS =>	11,06
				Valor do BDI =>		23,70		Valor com BDI =>	103,14
<b>11.2.4</b>	<b>Código</b>	<b>Banco</b>	<b>Descrição</b>	<b>Tipo</b>	<b>Und</b>	<b>Quant.</b>	<b>Valor Unit</b>	<b>Total</b>	
Composição	96985	SINAPI	HASTE DE ATERRAMENTO 5/8 PARA SPDA - FORNECIMENTO E INSTALAÇÃO. AF_12/2017	INEL - INSTALAÇÃO ELÉTRICA/ELETRIFICAÇÃO E	UN	1,0000000	94,66	94,66	
Composição Auxiliar	88247	SINAPI	AUXILIAR DE ELETRICISTA COM ENCARGOS COMPLEMENTARES	SEDI - SERVIÇOS DIVERSOS	H	0,2531000	20,52	5,19	
Composição Auxiliar	88264	SINAPI	ELETRICISTA COM ENCARGOS COMPLEMENTARES	SEDI - SERVIÇOS DIVERSOS	H	0,2531000	22,58	5,71	

UNIVERSIDADE FEDERAL DO AMAPÁ  
PRÓ-REITORIA DE ADMINISTRAÇÃO

Obra:

CONSTRUÇÃO DE UMA QUADRA POLIESPORTIVA

Bancos:

SINAPI - 02/2023 - Amapá  
COMP. PRÓPRIAS

B.D.I.:

29,84%

Encargos Sociais:

Desonerado: embutido nos  
preços unitário dos insumos de  
mão de obra, de acordo com as  
bases.

Composições Analíticas com Preço Unitário

Item	Código	Banco	Descrição	Tipo	Und	Quant.	Valor Unit	Total		
Insumo	00003379	SINAPI	HASTE DE ATERRAMENTO EM ACO COM 3,00 M DE COMPRIMENTO E DN = 5/8", REVESTIDA COM BAIXA CAMADA DE COBRE, SEM CONECTOR	Material	UN	1,0000000	83,76	83,76		
					MO sem LS =>	9,02	LS =>	0,00	MO com LS =>	9,02
					Valor do BDI =>	28,24	Valor com BDI =>	122,90		
<b>11.2.5</b>	<b>Código</b>	<b>Banco</b>	<b>Descrição</b>	<b>Tipo</b>	<b>Und</b>	<b>Quant.</b>	<b>Valor Unit</b>	<b>Total</b>		
Composição	CPS 050	Próprio	CAIXA DE CONCRETO ARMADO PRE-MOLDADO, COM FUNDO E TAMPA, DIMENSOES DE 0,30 X 0,30 X 0,30 M	INEL - INSTALAÇÃO ELÉTRICA/ELETRIFICAÇÃO E SEDI - SERVIÇOS DIVERSOS	UN	1,0000000	164,10	164,10		
Composição Auxiliar	88309	SINAPI	PEDREIRO COM ENCARGOS COMPLEMENTARES	SEDI - SERVIÇOS DIVERSOS	H	0,0243000	20,67	0,50		
Composição Auxiliar	88316	SINAPI	SERVENTE COM ENCARGOS COMPLEMENTARES	SEDI - SERVIÇOS DIVERSOS	H	0,0243000	15,35	0,37		
Insumo	00041627	SINAPI	CAIXA DE CONCRETO ARMADO PRE-MOLDADO, COM FUNDO E TAMPA, DIMENSOES DE 0,30 X 0,30 X 0,30 M	Material	UN	1,0000000	163,23	163,23		
					MO sem LS =>	0,69	LS =>	0,00	MO com LS =>	0,69
					Valor do BDI =>	48,96	Valor com BDI =>	213,06		
<b>11.2.7</b>	<b>Código</b>	<b>Banco</b>	<b>Descrição</b>	<b>Tipo</b>	<b>Und</b>	<b>Quant.</b>	<b>Valor Unit</b>	<b>Total</b>		
Composição	88317	SINAPI	SOLDADOR COM ENCARGOS COMPLEMENTARES	SEDI - SERVIÇOS DIVERSOS	H	1,0000000	21,35	21,35		
Composição Auxiliar	95379	SINAPI	CURSO DE CAPACITAÇÃO PARA SOLDADOR (ENCARGOS COMPLEMENTARES) - HORISTA	SEDI - SERVIÇOS DIVERSOS	H	1,0000000	0,20	0,20		
Insumo	00006160	SINAPI	SOLDADOR (HORISTA)	Mão de Obra	H	1,0000000	16,60	16,60		
Insumo	00037370	SINAPI	ALIMENTACAO - HORISTA (COLETADO CAIXA)	Outros	H	1,0000000	0,01	0,01		
Insumo	00037371	SINAPI	TRANSPORTE - HORISTA (COLETADO CAIXA)	Serviços	H	1,0000000	0,54	0,54		
Insumo	00037372	SINAPI	EXAMES - HORISTA (COLETADO CAIXA)	Outros	H	1,0000000	1,14	1,14		
Insumo	00037373	SINAPI	SEGURO - HORISTA (COLETADO CAIXA)	Taxas	H	1,0000000	0,01	0,01		
Insumo	00043468	SINAPI	FERRAMENTAS - FAMILIA SOLDADOR - HORISTA (ENCARGOS COMPLEMENTARES - COLETADO CAIXA)	Equipamento	H	1,0000000	1,17	1,17		

UNIVERSIDADE FEDERAL DO AMAPÁ  
PRÓ-REITORIA DE ADMINISTRAÇÃO

Obra:

CONSTRUÇÃO DE UMA QUADRA POLIESPORTIVA

Bancos:

SINAPI - 02/2023 - Amapá  
COMP. PRÓPRIAS

B.D.I.:

29,84%

Encargos Sociais:

Desonerado: embutido nos  
preços unitário dos insumos de  
mão de obra, de acordo com as  
bases.

Composições Analíticas com Preço Unitário

Item	Código	Banco	Descrição	Tipo	Und	Quant.	Valor Unit	Total	
Insumo	00043492	SINAPI	EPI - FAMILIA SOLDADOR - HORISTA (ENCARGOS COMPLEMENTARES - COLETADO CAIXA)	Equipamento	H	1,0000000	1,68	1,68	
				MO sem LS =>	16,80	LS =>	0,00	MO com LS =>	16,80
				Valor do BDI =>	6,37			Valor com BDI =>	27,72
<b>11.2.8</b>	<b>Código</b>	<b>Banco</b>	<b>Descrição</b>	<b>Tipo</b>	<b>Und</b>	<b>Quant.</b>	<b>Valor Unit</b>	<b>Total</b>	
Composição	91872	SINAPI	ELETRODUTO RÍGIDO ROSCÁVEL, PVC, DN 32 MM (1"), PARA CIRCUITOS TERMINAIS, INSTALADO EM PAREDE - FORNECIMENTO E INSTALAÇÃO. AF_12/2015	INEL - INSTALAÇÃO ELÉTRICA/ELETRIFICAÇÃO E ILUMINAÇÃO EXTERNA	M	1,0000000	16,92	16,92	
Composição Auxiliar	88247	SINAPI	AUXILIAR DE ELETRICISTA COM ENCARGOS COMPLEMENTARES	SEDI - SERVIÇOS DIVERSOS	H	0,1940000	20,52	3,98	
Composição Auxiliar	88264	SINAPI	ELETRICISTA COM ENCARGOS COMPLEMENTARES	SEDI - SERVIÇOS DIVERSOS	H	0,1940000	22,58	4,38	
Insumo	00002685	SINAPI	ELETRODUTO DE PVC RIGIDO ROSCAVEL DE 1 ", SEM LUVA	Material	M	1,0170000	8,42	8,56	
				MO sem LS =>	6,92	LS =>	0,00	MO com LS =>	6,92
				Valor do BDI =>	5,04			Valor com BDI =>	21,96
<b>11.2.10</b>	<b>Código</b>	<b>Banco</b>	<b>Descrição</b>	<b>Tipo</b>	<b>Und</b>	<b>Quant.</b>	<b>Valor Unit</b>	<b>Total</b>	
Composição	96971	SINAPI	CORDOALHA DE COBRE NU 16 MM², NÃO ENTERRADA, COM ISOLADOR - FORNECIMENTO E INSTALAÇÃO. AF_12/2017	INEL - INSTALAÇÃO ELÉTRICA/ELETRIFICAÇÃO E	M	1,0000000	37,76	37,76	
Composição Auxiliar	88247	SINAPI	AUXILIAR DE ELETRICISTA COM ENCARGOS COMPLEMENTARES	SEDI - SERVIÇOS DIVERSOS	H	0,0957000	20,52	1,96	
Composição Auxiliar	88264	SINAPI	ELETRICISTA COM ENCARGOS COMPLEMENTARES	SEDI - SERVIÇOS DIVERSOS	H	0,0957000	22,58	2,16	
Composição Auxiliar	98463	SINAPI	SUPORTE ISOLADOR PARA CORDOALHA DE COBRE - FORNECIMENTO E INSTALAÇÃO. AF_12/2017	INEL - INSTALAÇÃO ELÉTRICA/ELETRIFICAÇÃO E	UN	0,5000000	21,78	10,89	
Insumo	00000857	SINAPI	CABO DE COBRE NU 16 MM2 MEIO-DURO	Material	M	1,0500000	21,67	22,75	
				MO sem LS =>	9,04	LS =>	0,00	MO com LS =>	9,04
				Valor do BDI =>	11,26			Valor com BDI =>	49,02
<b>12.1</b>	<b>Código</b>	<b>Banco</b>	<b>Descrição</b>	<b>Tipo</b>	<b>Und</b>	<b>Quant.</b>	<b>Valor Unit</b>	<b>Total</b>	

UNIVERSIDADE FEDERAL DO AMAPÁ  
PRÓ-REITORIA DE ADMINISTRAÇÃO

Obra:

CONSTRUÇÃO DE UMA QUADRA POLIESPORTIVA

Bancos:

SINAPI - 02/2023 - Amapá  
COMP. PRÓPRIAS

B.D.I.:

29,84%

Encargos Sociais:

Desonerado: embutido nos  
preços unitário dos insumos de  
mão de obra, de acordo com as  
bases.

Composições Analíticas com Preço Unitário

Item	Código	Banco	Descrição	Tipo	Und	Quant.	Valor Unit	Total		
Composição	88485	SINAPI	APLICAÇÃO DE FUNDO SELADOR ACRÍLICO EM PAREDES, UMA DEMÃO. AF_06/2014	PINT - PINTURAS	m²	1,0000000	1,80	1,80		
Composição Auxiliar	88310	SINAPI	PINTOR COM ENCARGOS COMPLEMENTARES	SEDI - SERVIÇOS DIVERSOS	H	0,0390000	21,91	0,85		
Composição Auxiliar	88316	SINAPI	SERVENTE COM ENCARGOS COMPLEMENTARES	SEDI - SERVIÇOS DIVERSOS	H	0,0140000	15,35	0,21		
Insumo	00006085	SINAPI	SELADOR ACRILICO OPACO PREMIUM INTERIOR/EXTERIOR	Material	L	0,1600000	4,66	0,74		
					MO sem LS =>	0,81	LS =>	0,00	MO com LS =>	0,81
					Valor do BDI =>	0,53			Valor com BDI =>	2,33

12.2	Código	Banco	Descrição	Tipo	Und	Quant.	Valor Unit	Total		
Composição	88484	SINAPI	APLICAÇÃO DE FUNDO SELADOR ACRÍLICO EM TETO, UMA DEMÃO. AF_06/2014	PINT - PINTURAS	m²	1,0000000	2,14	2,14		
Composição Auxiliar	88310	SINAPI	PINTOR COM ENCARGOS COMPLEMENTARES	SEDI - SERVIÇOS DIVERSOS	H	0,0510000	21,91	1,11		
Composição Auxiliar	88316	SINAPI	SERVENTE COM ENCARGOS COMPLEMENTARES	SEDI - SERVIÇOS DIVERSOS	H	0,0190000	15,35	0,29		
Insumo	00006085	SINAPI	SELADOR ACRILICO OPACO PREMIUM INTERIOR/EXTERIOR	Material	L	0,1600000	4,66	0,74		
					MO sem LS =>	1,07	LS =>	0,00	MO com LS =>	1,07
					Valor do BDI =>	0,63			Valor com BDI =>	2,77

12.3	Código	Banco	Descrição	Tipo	Und	Quant.	Valor Unit	Total		
Composição	88497	SINAPI	APLICAÇÃO E LIXAMENTO DE MASSA LÁTEX EM PAREDES, DUAS DEMÃOS. AF_06/2014	PINT - PINTURAS	m²	1,0000000	11,99	11,99		
Composição Auxiliar	88310	SINAPI	PINTOR COM ENCARGOS COMPLEMENTARES	SEDI - SERVIÇOS DIVERSOS	H	0,3120000	21,91	6,83		
Composição Auxiliar	88316	SINAPI	SERVENTE COM ENCARGOS COMPLEMENTARES	SEDI - SERVIÇOS DIVERSOS	H	0,1140000	15,35	1,74		
Insumo	00003767	SINAPI	LIXA EM FOLHA PARA PAREDE OU MADEIRA, NUMERO 120, COR VERMELHA	Material	UN	0,1000000	0,73	0,07		
Insumo	00043626	SINAPI	MASSA CORRIDA PARA SUPERFICIES DE AMBIENTES INTERNOS	Material	KG	1,5550200	2,16	3,35		
					MO sem LS =>	6,59	LS =>	0,00	MO com LS =>	6,59

UNIVERSIDADE FEDERAL DO AMAPÁ  
PRÓ-REITORIA DE ADMINISTRAÇÃO

Obra:

CONSTRUÇÃO DE UMA QUADRA POLIESPORTIVA

Bancos:

SINAPI - 02/2023 - Amapá  
COMP. PRÓPRIAS

B.D.I.:

29,84%

Encargos Sociais:

Desonerado: embutido nos  
preços unitário dos insumos de  
mão de obra, de acordo com as  
bases.

Composições Analíticas com Preço Unitário

Item	Código	Banco	Descrição	Tipo	Und	Quant.	Valor Unit	Total		
					Valor do BDI =>	3,57	Valor com BDI =>	15,56		
<b>12.4</b>	<b>Código</b>	<b>Banco</b>	<b>Descrição</b>	<b>Tipo</b>	<b>Und</b>	<b>Quant.</b>	<b>Valor Unit</b>	<b>Total</b>		
Composição	88496	SINAPI	APLICAÇÃO E LIXAMENTO DE MASSA LÁTEX EM TETO, DUAS DEMÃOS. AF_06/2014	PINT - PINTURAS	m²	1,0000000	21,93	21,93		
Composição Auxiliar	88310	SINAPI	PINTOR COM ENCARGOS COMPLEMENTARES	SEDI - SERVIÇOS DIVERSOS	H	0,6720000	21,91	14,72		
Composição Auxiliar	88316	SINAPI	SERVENTE COM ENCARGOS COMPLEMENTARES	SEDI - SERVIÇOS DIVERSOS	H	0,2470000	15,35	3,79		
Insumo	00003767	SINAPI	LIXA EM FOLHA PARA PAREDE OU MADEIRA, NUMERO 120, COR VERMELHA	Material	UN	0,1000000	0,73	0,07		
Insumo	00043626	SINAPI	MASSA CORRIDA PARA SUPERFICIES DE AMBIENTES INTERNOS	Material	KG	1,5550200	2,16	3,35		
					MO sem LS =>	14,23	LS =>	0,00	MO com LS =>	14,23
					Valor do BDI =>	6,54	Valor com BDI =>	28,47		
<b>12.5</b>	<b>Código</b>	<b>Banco</b>	<b>Descrição</b>	<b>Tipo</b>	<b>Und</b>	<b>Quant.</b>	<b>Valor Unit</b>	<b>Total</b>		
Composição	88489	SINAPI	APLICAÇÃO MANUAL DE PINTURA COM TINTA LÁTEX ACRÍLICA EM PAREDES, DUAS DEMÃOS. AF_06/2014	PINT - PINTURAS	m²	1,0000000	10,66	10,66		
Composição Auxiliar	88310	SINAPI	PINTOR COM ENCARGOS COMPLEMENTARES	SEDI - SERVIÇOS DIVERSOS	H	0,1870000	21,91	4,09		
Composição Auxiliar	88316	SINAPI	SERVENTE COM ENCARGOS COMPLEMENTARES	SEDI - SERVIÇOS DIVERSOS	H	0,0690000	15,35	1,05		
Insumo	00007356	SINAPI	TINTA LATEX ACRILICA PREMIUM, COR BRANCO FOSCO	Material	L	0,3300000	16,73	5,52		
					MO sem LS =>	3,96	LS =>	0,00	MO com LS =>	3,96
					Valor do BDI =>	3,18	Valor com BDI =>	13,84		
<b>12.6</b>	<b>Código</b>	<b>Banco</b>	<b>Descrição</b>	<b>Tipo</b>	<b>Und</b>	<b>Quant.</b>	<b>Valor Unit</b>	<b>Total</b>		
Composição	88488	SINAPI	APLICAÇÃO MANUAL DE PINTURA COM TINTA LÁTEX ACRÍLICA EM TETO, DUAS DEMÃOS. AF_06/2014	PINT - PINTURAS	m²	1,0000000	12,22	12,22		
Composição Auxiliar	88310	SINAPI	PINTOR COM ENCARGOS COMPLEMENTARES	SEDI - SERVIÇOS DIVERSOS	H	0,2440000	21,91	5,34		
Composição Auxiliar	88316	SINAPI	SERVENTE COM ENCARGOS COMPLEMENTARES	SEDI - SERVIÇOS DIVERSOS	H	0,0890000	15,35	1,36		



UNIVERSIDADE FEDERAL DO AMAPÁ  
PRÓ-REITORIA DE ADMINISTRAÇÃO

Obra:

CONSTRUÇÃO DE UMA QUADRA POLIESPORTIVA

Bancos:

SINAPI - 02/2023 - Amapá  
COMP. PRÓPRIAS

B.D.I.:

29,84%

Encargos Sociais:

Desonerado: embutido nos  
preços unitário dos insumos de  
mão de obra, de acordo com as  
bases.

Composições Analíticas com Preço Unitário

Item	Código	Banco	Descrição	Tipo	Und	Quant.	Valor Unit	Total	
Insumo	00007356	SINAPI	TINTA LATEX ACRILICA PREMIUM, COR BRANCO FOSCO	Material	L	0,3300000	16,73	5,52	
				MO sem LS =>	5,16	LS =>	0,00	MO com LS =>	5,16
				Valor do BDI =>	3,64			Valor com BDI =>	15,86
<b>12.7</b>	<b>Código</b>	<b>Banco</b>	<b>Descrição</b>	<b>Tipo</b>	<b>Und</b>	<b>Quant.</b>	<b>Valor Unit</b>	<b>Total</b>	
Composição	CPS 049	Próprio	PINTURA DE PISO COM TINTA EPÓXI, APLICAÇÃO MANUAL, 2 DEMÃOS, INCLUSO PRIMER EPÓXI. AF_05/2021	PINT - PINTURAS	m²	1,0000000	74,88	74,88	
Composição Auxiliar	88310	SINAPI	PINTOR COM ENCARGOS COMPLEMENTARES	SEDI - SERVIÇOS DIVERSOS	H	0,2750000	21,91	6,02	
Composição Auxiliar	88316	SINAPI	SERVENTE COM ENCARGOS COMPLEMENTARES	SEDI - SERVIÇOS DIVERSOS	H	0,1150000	15,35	1,76	
Insumo	00005330	SINAPI	DILUENTE EPOXI	Material	L	0,0640000	54,70	3,50	
Insumo	00012815	SINAPI	FITA CREPE ROLO DE 25 MM X 50 M	Material	UN	0,0100000	7,90	0,07	
Insumo	00044072	SINAPI	PRIMER EPOXI / EPOXIDICO	Material	L	0,2016000	84,55	17,04	
Insumo	00000154	SINAPI	TINTA / REVESTIMENTO A BASE DE RESINA EPOXI COM ALCATRAO, BICOMPONENTE	Material	L	0,3220000	144,38	46,49	
				MO sem LS =>	5,98	LS =>	0,00	MO com LS =>	5,98
				Valor do BDI =>	22,34			Valor com BDI =>	97,22
<b>12.8</b>	<b>Código</b>	<b>Banco</b>	<b>Descrição</b>	<b>Tipo</b>	<b>Und</b>	<b>Quant.</b>	<b>Valor Unit</b>	<b>Total</b>	
Composição	CPS 048	Próprio	PINTURA DE DEMARCAÇÃO DE QUADRA POLIESPORTIVA COM TINTA EPÓXI, E = 10 CM, APLICAÇÃO MANUAL. AF_05/2021	PINT - PINTURAS	M	1,0000000	19,11	19,11	
Composição Auxiliar	88310	SINAPI	PINTOR COM ENCARGOS COMPLEMENTARES	SEDI - SERVIÇOS DIVERSOS	H	0,4780000	21,91	10,47	
Composição Auxiliar	88316	SINAPI	SERVENTE COM ENCARGOS COMPLEMENTARES	SEDI - SERVIÇOS DIVERSOS	H	0,2000000	15,35	3,07	
Insumo	00005330	SINAPI	DILUENTE EPOXI	Material	L	0,0060000	54,70	0,32	
Insumo	00012815	SINAPI	FITA CREPE ROLO DE 25 MM X 50 M	Material	UN	0,0800000	7,90	0,63	

UNIVERSIDADE FEDERAL DO AMAPÁ  
PRÓ-REITORIA DE ADMINISTRAÇÃO

Obra:

CONSTRUÇÃO DE UMA QUADRA POLIESPORTIVA

Bancos:

SINAPI - 02/2023 - Amapá  
COMP. PRÓPRIAS

B.D.I.:

29,84%

Encargos Sociais:

Desonerado: embutido nos  
preços unitário dos insumos de  
mão de obra, de acordo com as  
bases.

Composições Analíticas com Preço Unitário

Item	Código	Banco	Descrição	Tipo	Und	Quant.	Valor Unit	Total	
Insumo	00000154	SINAPI	TINTA / REVESTIMENTO A BASE DE RESINA EPOXI COM ALCATRAO, BICOMPONENTE	Material	L	0,0320000	144,38	4,62	
				MO sem LS =>	10,41	LS =>	0,00	MO com LS =>	10,41
				Valor do BDI =>	5,70			Valor com BDI =>	24,81
<b>13.1</b>	<b>Código</b>	<b>Banco</b>	<b>Descrição</b>	<b>Tipo</b>	<b>Und</b>	<b>Quant.</b>	<b>Valor Unit</b>	<b>Total</b>	
Composição	99855	SINAPI	CORRIMÃO SIMPLES, DIÂMETRO EXTERNO = 1 1/2", EM AÇO GALVANIZADO. AF_04/2019_P	ESQV - ESQUADRIAS/FERRAGENS/VIDR	M	1,0000000	104,11	104,11	
Composição Auxiliar	88251	SINAPI	AUXILIAR DE SERRALHEIRO COM ENCARGOS COMPLEMENTARES	ŜEDI - SERVIÇOS DIVERSOS	H	0,7780000	17,04	13,25	
Composição Auxiliar	88315	SINAPI	SERRALHEIRO COM ENCARGOS COMPLEMENTARES	SEDI - SERVIÇOS DIVERSOS	H	0,9480000	20,51	19,44	
Insumo	00007568	SINAPI	BUCHA DE NYLON SEM ABA S10, COM PARAFUSO DE 6,10 X 65 MM EM AÇO ZINCADO COM ROSCA SOBERBA, CABECA CHATA E FENDA PHILLIPS	Material	UN	3,2730000	0,92	3,01	
Insumo	00011002	SINAPI	ELETRODO REVESTIDO AWS - E6013, DIAMETRO IGUAL A 2,50 MM	Material	KG	0,0040000	28,81	0,11	
Insumo	00011033	SINAPI	SUPORTE PARA CALHA DE 150 MM EM FERRO GALVANIZADO	Material	UN	1,0910000	8,22	8,96	
Insumo	00021012	SINAPI	TUBO AÇO GALVANIZADO COM COSTURA, CLASSE LEVE, DN 40 MM ( 1 1/2"), E = 3,00 MM, *3,48* KG/M (NBR 5580)	Material	M	1,0290000	57,67	59,34	
				MO sem LS =>	26,29	LS =>	0,00	MO com LS =>	26,29
				Valor do BDI =>	31,06			Valor com BDI =>	135,17
<b>13.2</b>	<b>Código</b>	<b>Banco</b>	<b>Descrição</b>	<b>Tipo</b>	<b>Und</b>	<b>Quant.</b>	<b>Valor Unit</b>	<b>Total</b>	
Composição	103769	SINAPI	PAR DE TABELAS DE BASQUETE DE COMPENSADO NAVAL, COM AROS E REDES - FORNECIMENTO E INSTALAÇÃO. AF_03/2022	URBA - URBANIZAÇÃO	UN	1,0000000	4.139,38	4.139,38	
Composição Auxiliar	88309	SINAPI	PEDREIRO COM ENCARGOS COMPLEMENTARES	SEDI - SERVIÇOS DIVERSOS	H	8,7500000	20,67	180,86	
Composição Auxiliar	88316	SINAPI	SERVEANTE COM ENCARGOS COMPLEMENTARES	SEDI - SERVIÇOS DIVERSOS	H	2,9167000	15,35	44,77	
Composição Auxiliar	97064	SINAPI	MONTAGEM E DESMONTAGEM DE ANDAIME TUBULAR TIPO ⑤TORRE⑥ (EXCLUSIVE ANDAIME E LIMPEZA). AF_11/2017	SEDI - SERVIÇOS DIVERSOS	M	6,0000000	12,70	76,20	

UNIVERSIDADE FEDERAL DO AMAPÁ  
PRÓ-REITORIA DE ADMINISTRAÇÃO

Obra:

CONSTRUÇÃO DE UMA QUADRA POLIESPORTIVA

Bancos:

SINAPI - 02/2023 - Amapá  
COMP. PRÓPRIAS

B.D.I.:

29,84%

Encargos Sociais:

Desonerado: embutido nos  
preços unitário dos insumos de  
mão de obra, de acordo com as  
bases.

Composições Analíticas com Preço Unitário

Item	Código	Banco	Descrição	Tipo	Und	Quant.	Valor Unit	Total		
Insumo	00010527	SINAPI	LOCACAO DE ANDAIME METALICO TUBULAR DE ENCAIXE, TIPO DE TORRE, CADA PAINEL COM LARGURA DE 1 ATE 1,5 M E ALTURA DE *1,00* M, INCLUINDO DIAGONAL, BARRAS DE LIGACAO, SAPATAS OU RODIZIOS E DEMAIS ITENS NECESSARIOS A MONTAGEM (NAO INCLUI INSTALACAO)	Equipamento	MXMES	0,0389000	25,00	0,97		
Insumo	00025400	SINAPI	PAR DE TABELAS DE BASQUETE EM COMPENSADO NAVAL, OFICIAL, 1800 X 1200 MM, INCLUINDO ARO DE METAL E REDE EM POLIPROPILENO 100% (SEM SUPORTE DE FIXACAO)	Material	UN	1,0000000	3.836,58	3.836,58		
					MO sem LS =>	244,10	LS =>	0,00	MO com LS =>	244,10
					Valor do BDI =>	1.235,19	Valor com BDI =>	5.374,57		

13.3	Código	Banco	Descrição	Tipo	Und	Quant.	Valor Unit	Total		
Composição	4.8.2	Próprio	Traves oficial para futebol de salão 3x2m em aço galv.3", com requadro e redes de polietileno fio 4mm (conjunto p/futsal)	SEDI - SERVIÇOS DIVERSOS	PAR	1,0000000	4.544,93	4.544,93		
Composição Auxiliar	88316	SINAPI	SERVENTE COM ENCARGOS COMPLEMENTARES	SEDI - SERVIÇOS DIVERSOS	H	1,0000000	15,35	15,35		
Insumo	00025398	SINAPI	CONJUNTO PARA FUTSAL COM TRAVES OFICIAIS DE 3,00 X 2,00 M EM TUBO DE ACO GALVANIZADO 3" COM REQUADRO EM TUBO DE 1", PINTURA EM PRIMER COM TINTA ESMALTE SINTETICO E REDES DE POLIETILENO FIO 4 MM	Material	UN	1,0000000	4.529,58	4.529,58		
					MO sem LS =>	11,81	LS =>	0,00	MO com LS =>	11,81
					Valor do BDI =>	1.356,20	Valor com BDI =>	5.901,13		

13.4	Código	Banco	Descrição	Tipo	Und	Quant.	Valor Unit	Total
Composição	CPS 047	Próprio	CONJUNTO PARA QUADRA DE VOLEI COM POSTES EM TUBO DE ACO GALVANIZADO 3", H = *255* CM, PINTURA EM TINTA ESMALTE SINTETICO, REDE DE NYLON COM 2 MM, MALHA 10 X 10 CM E ANTENAS OFICIAIS EM FIBRA DE VIDRO	SEDI - SERVIÇOS DIVERSOS	PAR	1,0000000	2.765,20	2.765,20
Composição Auxiliar	88316	SINAPI	SERVENTE COM ENCARGOS COMPLEMENTARES	SEDI - SERVIÇOS DIVERSOS	H	1,0000000	15,35	15,35

UNIVERSIDADE FEDERAL DO AMAPÁ  
PRÓ-REITORIA DE ADMINISTRAÇÃO

Obra:

CONSTRUÇÃO DE UMA QUADRA POLIESPORTIVA

Bancos:

SINAPI - 02/2023 - Amapá  
COMP. PRÓPRIAS

B.D.I.:

29,84%

Encargos Sociais:

Desonerado: embutido nos  
preços unitário dos insumos de  
mão de obra, de acordo com as  
bases.

Composições Analíticas com Preço Unitário

Item	Código	Banco	Descrição	Tipo	Und	Quant.	Valor Unit	Total		
Insumo	00025399	SINAPI	CONJUNTO PARA QUADRA DE VOLEI COM POSTES EM TUBO DE ACO GALVANIZADO 3", H = *255* CM, PINTURA EM TINTA ESMALTE SINTETICO, REDE DE NYLON COM 2 MM, MALHA 10 X 10 CM E ANTENAS OFICIAIS EM FIBRA DE VIDRO	Material	UN	1,0000000	2.749,85	2.749,85		
					MO sem LS =>	11,81	LS =>	0,00	MO com LS =>	11,81
					Valor do BDI =>	825,13	Valor com BDI =>	3.590,33		
<b>13.5</b>	<b>Código</b>	<b>Banco</b>	<b>Descrição</b>	<b>Tipo</b>	<b>Und</b>	<b>Quant.</b>	<b>Valor Unit</b>	<b>Total</b>		
Composição	CPU-109	Próprio	LIMPEZA FINAL DA OBRA	SEDI - SERVIÇOS DIVERSOS	m²	1,0000000	4,95	4,95		
Composição Auxiliar	88316	SINAPI	SERVENTE COM ENCARGOS COMPLEMENTARES	SEDI - SERVIÇOS DIVERSOS	H	0,1400000	15,35	2,14		
Insumo	00000003	SINAPI	ACIDO CLORIDRICO / ACIDO MURIATICO, DILUICAO 10% A 12% PARA USO EM LIMPEZA	Material	L	0,0500000	18,22	0,91		
Insumo	00000016	SINAPI	!EM PROCESSO DE DESATIVACAO!SABAO EM PO	Material	KG	0,2500000	7,63	1,90		
					MO sem LS =>	1,65	LS =>	0,00	MO com LS =>	1,65
					Valor do BDI =>	1,47	Valor com BDI =>	6,42		
<b>13.6</b>	<b>Código</b>	<b>Banco</b>	<b>Descrição</b>	<b>Tipo</b>	<b>Und</b>	<b>Quant.</b>	<b>Valor Unit</b>	<b>Total</b>		
Composição	97637	SINAPI	REMOÇÃO DE TAPUME/ CHAPAS METÁLICAS E DE MADEIRA, DE FORMA MANUAL, SEM REAPROVEITAMENTO. AF_12/2017	SERP - SERVIÇOS PRELIMINARES	m²	1,0000000	1,82	1,82		
Composição Auxiliar	88278	SINAPI	MONTADOR DE ESTRUTURA METÁLICA COM ENCARGOS COMPLEMENTARES	SEDI - SERVIÇOS DIVERSOS	H	0,0408000	14,80	0,60		
Composição Auxiliar	88316	SINAPI	SERVENTE COM ENCARGOS COMPLEMENTARES	SEDI - SERVIÇOS DIVERSOS	H	0,0801000	15,35	1,22		
					MO sem LS =>	1,44	LS =>	0,00	MO com LS =>	1,44
					Valor do BDI =>	0,54	Valor com BDI =>	2,36		
<b>14.1</b>	<b>Código</b>	<b>Banco</b>	<b>Descrição</b>	<b>Tipo</b>	<b>Und</b>	<b>Quant.</b>	<b>Valor Unit</b>	<b>Total</b>		
Composição	CPU-083	Próprio	ADMINISTRAÇÃO LOCAL - OBRAS PEQUENAS	SERT - SERVIÇOS TÉCNICOS	Mês	1,0000000	26.044,09	26.044,09		
Composição Auxiliar	90778	SINAPI	ENGENHEIRO CIVIL DE OBRA PLENO COM ENCARGOS COMPLEMENTARES	SEDI - SERVIÇOS DIVERSOS	H	120,0000000	109,24	13.108,80		

UNIVERSIDADE FEDERAL DO AMAPÁ  
PRÓ-REITORIA DE ADMINISTRAÇÃO

Obra:

CONSTRUÇÃO DE UMA QUADRA POLIESPORTIVA

Bancos:

SINAPI - 02/2023 - Amapá  
COMP. PRÓPRIAS

B.D.I.:

29,84%

Encargos Sociais:

Desonerado: embutido nos  
preços unitário dos insumos de  
mão de obra, de acordo com as  
bases.

Composições Analíticas com Preço Unitário

Item	Código	Banco	Descrição	Tipo	Und	Quant.	Valor Unit	Total		
Composição Auxiliar	88326	SINAPI	VIGIA NOTURNO COM ENCARGOS COMPLEMENTARES	SEDI - SERVIÇOS DIVERSOS	H	220,0000000	19,46	4.281,20		
Composição Auxiliar	93564	SINAPI	APONTADOR OU APROPRIADOR COM ENCARGOS COMPLEMENTARES	SEDI - SERVIÇOS DIVERSOS	MES	1,0000000	2.845,09	2.845,09		
Composição Auxiliar	94295	SINAPI	MESTRE DE OBRAS COM ENCARGOS COMPLEMENTARES	SEDI - SERVIÇOS DIVERSOS	MES	1,0000000	5.809,00	5.809,00		
					MO sem LS =>	24.215,46	LS =>	0,00	MO com LS =>	24.215,46
					Valor do BDI =>	7.771,55	Valor com BDI =>	33.815,64		

Composições Auxiliares

Composição	Código	Banco	Descrição	Tipo	Und	Quant.	Valor Unit	Total		
Composição	89173	SINAPI	(COMPOSIÇÃO REPRESENTATIVA) DO SERVIÇO DE EMBOÇO/MASSA ÚNICA, APLICADO MANUALMENTE, TRAÇO 1:2:8, EM BETONEIRA DE 400L, PAREDES INTERNAS, COM EXECUÇÃO DE TALISCAS, EDIFICAÇÃO HABITACIONAL UNIFAMILIAR (CASAS) E EDIFICAÇÃO PÚBLICA PADRÃO. AF_12/2014	REVE - REVESTIMENTO E TRATAMENTO DE SUPERFÍCIES	m²	1,0000000	34,44	34,44		
Composição Auxiliar	87527	SINAPI	EMBOÇO, PARA RECEBIMENTO DE CERÂMICA, EM ARGAMASSA TRAÇO 1:2:8, PREPARO MECÂNICO COM BETONEIRA 400L, APLICADO MANUALMENTE EM FACES INTERNAS DE PAREDES, PARA AMBIENTE COM ÁREA MENOR QUE 5M2, ESPESSURA DE 20MM, COM EXECUÇÃO DE TALISCAS. AF_06/2014	REVE - REVESTIMENTO E TRATAMENTO DE SUPERFÍCIES	m²	0,1121000	37,17	4,16		
Composição Auxiliar	87529	SINAPI	MASSA ÚNICA, PARA RECEBIMENTO DE PINTURA, EM ARGAMASSA TRAÇO 1:2:8, PREPARO MECÂNICO COM BETONEIRA 400L, APLICADA MANUALMENTE EM FACES INTERNAS DE PAREDES, ESPESSURA DE 20MM, COM EXECUÇÃO DE TALISCAS. AF_06/2014	REVE - REVESTIMENTO E TRATAMENTO DE SUPERFÍCIES	m²	0,7339000	34,29	25,16		
Composição Auxiliar	87531	SINAPI	EMBOÇO, PARA RECEBIMENTO DE CERÂMICA, EM ARGAMASSA TRAÇO 1:2:8, PREPARO MECÂNICO COM BETONEIRA 400L, APLICADO MANUALMENTE EM FACES INTERNAS DE PAREDES, PARA AMBIENTE COM ÁREA ENTRE 5M2 E 10M2, ESPESSURA DE 20MM, COM EXECUÇÃO DE TALISCAS. AF_06/2014	REVE - REVESTIMENTO E TRATAMENTO DE SUPERFÍCIES	m²	0,1540000	33,26	5,12		
					MO sem LS =>	12,12	LS =>	0,00	MO com LS =>	12,12

UNIVERSIDADE FEDERAL DO AMAPÁ  
PRÓ-REITORIA DE ADMINISTRAÇÃO

Obra:

CONSTRUÇÃO DE UMA QUADRA POLIESPORTIVA

Bancos:

SINAPI - 02/2023 - Amapá  
COMP. PRÓPRIAS

B.D.I.:

29,84%

Encargos Sociais:

Desonerado: embutido nos  
preços unitário dos insumos de  
mão de obra, de acordo com as  
bases.

Composições Analíticas com Preço Unitário

Item	Código	Banco	Descrição	Tipo	Und	Quant.	Valor Unit	Total	
				Valor do BDI =>	10,27	Valor com BDI =>		44,71	
Composição	89171	SINAPI	(COMPOSIÇÃO REPRESENTATIVA) DO SERVIÇO DE REVESTIMENTO CERÂMICO PARA PISO COM PLACAS TIPO ESMALTADA EXTRA DE DIMENSÕES 35X35 CM, PARA EDIFICAÇÃO HABITACIONAL UNIFAMILIAR (CASA) E EDIFICAÇÃO PÚBLICA PADRÃO. AF_11/2014	PISO - PISOS	m²	1,0000000	66,75	66,75	
Composição Auxiliar	87246	SINAPI	REVESTIMENTO CERÂMICO PARA PISO COM PLACAS TIPO ESMALTADA EXTRA DE DIMENSÕES 35X35 CM APLICADA EM AMBIENTES DE ÁREA MENOR QUE 5 M2. AF_06/2014	PISO - PISOS	m²	0,0548000	76,37	4,18	
Composição Auxiliar	87247	SINAPI	REVESTIMENTO CERÂMICO PARA PISO COM PLACAS TIPO ESMALTADA EXTRA DE DIMENSÕES 35X35 CM APLICADA EM AMBIENTES DE ÁREA ENTRE 5 M2 E 10 M2. AF_06/2014	PISO - PISOS	m²	0,3365000	70,20	23,62	
Composição Auxiliar	87248	SINAPI	REVESTIMENTO CERÂMICO PARA PISO COM PLACAS TIPO ESMALTADA EXTRA DE DIMENSÕES 35X35 CM APLICADA EM AMBIENTES DE ÁREA MAIOR QUE 10 M2. AF_06/2014	PISO - PISOS	m²	0,6087000	64,00	38,95	
				MO sem LS =>	8,53	LS =>	0,00	MO com LS =>	8,53
				Valor do BDI =>	19,91	Valor com BDI =>		86,66	
Composição	94703	SINAPI	ADAPTADOR COM FLANGE E ANEL DE VEDAÇÃO, PVC, SOLDÁVEL, DN 25 MM X 3/4 , INSTALADO EM RESERVAÇÃO DE ÁGUA DE EDIFICAÇÃO QUE POSSUA RESERVATÓRIO DE FIBRA/FIBROCIMENTO FORNECIMENTO E INSTALAÇÃO. AF_06/2016	INHI - INSTALAÇÕES HIDROS SANITÁRIAS	UN	1,0000000	19,69	19,69	
Composição Auxiliar	88248	SINAPI	AUXILIAR DE ENCANADOR OU BOMBEIRO HIDRÁULICO COM ENCARGOS COMPLEMENTARES	SEDI - SERVIÇOS DIVERSOS	H	0,1360000	16,45	2,23	
Composição Auxiliar	88267	SINAPI	ENCANADOR OU BOMBEIRO HIDRÁULICO COM ENCARGOS COMPLEMENTARES	SEDI - SERVIÇOS DIVERSOS	H	0,1360000	19,94	2,71	
Insumo	00000096	SINAPI	ADAPTADOR PVC SOLDAVEL, COM FLANGE E ANEL DE VEDACAO, 25 MM X 3/4", PARA CAIXA D'AGUA	Material	UN	1,0000000	12,84	12,84	
Insumo	00020080	SINAPI	ADESIVO PLASTICO PARA PVC, FRASCO COM 175 GR	Material	UN	0,0460000	22,60	1,03	
Insumo	00020083	SINAPI	SOLUCAO PREPARADORA / LIMPADORA PARA PVC, FRASCO COM 1000 CM3	Material	UN	0,0110000	78,45	0,86	

UNIVERSIDADE FEDERAL DO AMAPÁ  
PRÓ-REITORIA DE ADMINISTRAÇÃO

Obra:

CONSTRUÇÃO DE UMA QUADRA POLIESPORTIVA

Bancos:

SINAPI - 02/2023 - Amapá  
COMP. PRÓPRIAS

B.D.I.:

29,84%

Encargos Sociais:

Desonerado: embutido nos  
preços unitário dos insumos de  
mão de obra, de acordo com as  
bases.

Composições Analíticas com Preço Unitário

Item	Código	Banco	Descrição	Tipo	Und	Quant.	Valor Unit	Total	
Insumo	00038383	SINAPI	LIXA D'AGUA EM FOLHA, GRAO 100	Material	UN	0,0140000	1,93	0,02	
				MO sem LS =>	4,11	LS =>	0,00	MO com LS =>	4,11
				Valor do BDI =>	5,87			Valor com BDI =>	25,56
Composição	89383	SINAPI	ADAPTADOR CURTO COM BOLSA E ROSCA PARA REGISTRO, PVC, SOLDÁVEL, DN 25MM X 3/4 , INSTALADO EM RAMAL OU SUB-RAMAL DE ÁGUA - FORNECIMENTO E INSTALAÇÃO. AF_06/2022	INHI - INSTALAÇÕES HIDROS SANITÁRIAS	UN	1,0000000	5,36	5,36	
Composição Auxiliar	88248	SINAPI	AUXILIAR DE ENCANADOR OU BOMBEIRO HIDRÁULICO COM ENCARGOS COMPLEMENTARES	SEDI - SERVIÇOS DIVERSOS	H	0,0944000	16,45	1,55	
Composição Auxiliar	88267	SINAPI	ENCANADOR OU BOMBEIRO HIDRÁULICO COM ENCARGOS COMPLEMENTARES	SEDI - SERVIÇOS DIVERSOS	H	0,0944000	19,94	1,88	
Insumo	00000065	SINAPI	ADAPTADOR PVC SOLDAVEL CURTO COM BOLSA E ROSCA, 25 MM X 3/4", PARA AGUA FRIA	Material	UN	1,0000000	0,93	0,93	
Insumo	00000122	SINAPI	ADESIVO PLASTICO PARA PVC, FRASCO COM *850* GR	Material	UN	0,0059000	69,25	0,40	
Insumo	00020083	SINAPI	SOLUCAO PREPARADORA / LIMPADORA PARA PVC, FRASCO COM 1000 CM3	Material	UN	0,0070000	78,45	0,54	
Insumo	00038383	SINAPI	LIXA D'AGUA EM FOLHA, GRAO 100	Material	UN	0,0315000	1,93	0,06	
				MO sem LS =>	2,85	LS =>	0,00	MO com LS =>	2,85
				Valor do BDI =>	1,59			Valor com BDI =>	6,95
Composição	88238	SINAPI	AJUDANTE DE ARMADOR COM ENCARGOS COMPLEMENTARES	SEDI - SERVIÇOS DIVERSOS	H	1,0000000	15,40	15,40	
Composição Auxiliar	95308	SINAPI	CURSO DE CAPACITAÇÃO PARA AJUDANTE DE ARMADOR (ENCARGOS COMPLEMENTARES) - HORISTA	SEDI - SERVIÇOS DIVERSOS	H	1,0000000	0,13	0,13	
Insumo	00006114	SINAPI	AJUDANTE DE ARMADOR (HORISTA)	Mão de Obra	H	1,0000000	11,56	11,56	
Insumo	00037370	SINAPI	ALIMENTACAO - HORISTA (COLETADO CAIXA)	Outros	H	1,0000000	0,01	0,01	
Insumo	00037371	SINAPI	TRANSPORTE - HORISTA (COLETADO CAIXA)	Serviços	H	1,0000000	0,54	0,54	

UNIVERSIDADE FEDERAL DO AMAPÁ  
PRÓ-REITORIA DE ADMINISTRAÇÃO

Obra:

CONSTRUÇÃO DE UMA QUADRA POLIESPORTIVA

Bancos:

SINAPI - 02/2023 - Amapá  
COMP. PRÓPRIAS

B.D.I.:

29,84%

Encargos Sociais:

Desonerado: embutido nos  
preços unitário dos insumos de  
mão de obra, de acordo com as  
bases.

Composições Analíticas com Preço Unitário

Item	Código	Banco	Descrição	Tipo	Und	Quant.	Valor Unit	Total		
Insumo	00037372	SINAPI	EXAMES - HORISTA (COLETADO CAIXA)	Outros	H	1,0000000	1,14	1,14		
Insumo	00037373	SINAPI	SEGURO - HORISTA (COLETADO CAIXA)	Taxas	H	1,0000000	0,01	0,01		
Insumo	00043465	SINAPI	FERRAMENTAS - FAMILIA PEDREIRO - HORISTA (ENCARGOS COMPLEMENTARES - COLETADO CAIXA)	Equipamento	H	1,0000000	0,84	0,84		
Insumo	00043489	SINAPI	EPI - FAMILIA PEDREIRO - HORISTA (ENCARGOS COMPLEMENTARES - COLETADO CAIXA)	Equipamento	H	1,0000000	1,17	1,17		
					MO sem LS =>	11,69	LS =>	0,00	MO com LS =>	11,69
					Valor do BDI =>	4,59	Valor com BDI =>		19,99	

	Código	Banco	Descrição	Tipo	Und	Quant.	Valor Unit	Total		
Composição	88239	SINAPI	AJUDANTE DE CARPINTEIRO COM ENCARGOS COMPLEMENTARES	SEDI - SERVIÇOS DIVERSOS	H	1,0000000	16,91	16,91		
Composição Auxiliar	95309	SINAPI	CURSO DE CAPACITAÇÃO PARA AJUDANTE DE CARPINTEIRO (ENCARGOS COMPLEMENTARES) - HORISTA	SEDI - SERVIÇOS DIVERSOS	H	1,0000000	0,20	0,20		
Insumo	00006117	SINAPI	CARPINTEIRO AUXILIAR (HORISTA)	Mão de Obra	H	1,0000000	13,18	13,18		
Insumo	00037370	SINAPI	ALIMENTACAO - HORISTA (COLETADO CAIXA)	Outros	H	1,0000000	0,01	0,01		
Insumo	00037371	SINAPI	TRANSPORTE - HORISTA (COLETADO CAIXA)	Serviços	H	1,0000000	0,54	0,54		
Insumo	00037372	SINAPI	EXAMES - HORISTA (COLETADO CAIXA)	Outros	H	1,0000000	1,14	1,14		
Insumo	00037373	SINAPI	SEGURO - HORISTA (COLETADO CAIXA)	Taxas	H	1,0000000	0,01	0,01		
Insumo	00043459	SINAPI	FERRAMENTAS - FAMILIA CARPINTEIRO DE FORMAS - HORISTA (ENCARGOS COMPLEMENTARES - COLETADO CAIXA)	Equipamento	H	1,0000000	0,49	0,49		
Insumo	00043483	SINAPI	EPI - FAMILIA CARPINTEIRO DE FORMAS - HORISTA (ENCARGOS COMPLEMENTARES - COLETADO CAIXA)	Equipamento	H	1,0000000	1,34	1,34		
					MO sem LS =>	13,38	LS =>	0,00	MO com LS =>	13,38
					Valor do BDI =>	5,04	Valor com BDI =>		21,95	

	Código	Banco	Descrição	Tipo	Und	Quant.	Valor Unit	Total
Composição	88241	SINAPI	AJUDANTE DE OPERAÇÃO EM GERAL COM ENCARGOS COMPLEMENTARES	SEDI - SERVIÇOS DIVERSOS	H	1,0000000	15,40	15,40



UNIVERSIDADE FEDERAL DO AMAPÁ  
PRÓ-REITORIA DE ADMINISTRAÇÃO

Obra:

CONSTRUÇÃO DE UMA QUADRA POLIESPORTIVA

Bancos:

SINAPI - 02/2023 - Amapá  
COMP. PRÓPRIAS

B.D.I.:

29,84%

Encargos Sociais:

Desonerado: embutido nos  
preços unitário dos insumos de  
mão de obra, de acordo com as  
bases.

Composições Analíticas com Preço Unitário

Item	Código	Banco	Descrição	Tipo	Und	Quant.	Valor Unit	Total		
Composição Auxiliar	95311	SINAPI	CURSO DE CAPACITAÇÃO PARA AJUDANTE DE OPERAÇÃO EM GERAL (ENCARGOS COMPLEMENTARES) - HORISTA	SEDI - SERVIÇOS DIVERSOS	H	1,0000000	0,13	0,13		
Insumo	00000248	SINAPI	AJUDANTE DE OPERAÇÃO EM GERAL (HORISTA)	Mão de Obra	H	1,0000000	11,56	11,56		
Insumo	00037370	SINAPI	ALIMENTAÇÃO - HORISTA (COLETADO CAIXA)	Outros	H	1,0000000	0,01	0,01		
Insumo	00037371	SINAPI	TRANSPORTE - HORISTA (COLETADO CAIXA)	Serviços	H	1,0000000	0,54	0,54		
Insumo	00037372	SINAPI	EXAMES - HORISTA (COLETADO CAIXA)	Outros	H	1,0000000	1,14	1,14		
Insumo	00037373	SINAPI	SEGURO - HORISTA (COLETADO CAIXA)	Taxas	H	1,0000000	0,01	0,01		
Insumo	00043465	SINAPI	FERRAMENTAS - FAMÍLIA PEDREIRO - HORISTA (ENCARGOS COMPLEMENTARES - COLETADO CAIXA)	Equipamento	H	1,0000000	0,84	0,84		
Insumo	00043489	SINAPI	EPI - FAMÍLIA PEDREIRO - HORISTA (ENCARGOS COMPLEMENTARES - COLETADO CAIXA)	Equipamento	H	1,0000000	1,17	1,17		
					MO sem LS =>	11,69	LS =>	0,00	MO com LS =>	11,69
					Valor do BDI =>	4,59			Valor com BDI =>	19,99

Item	Código	Banco	Descrição	Tipo	Und	Quant.	Valor Unit	Total
Composição	88243	SINAPI	AJUDANTE ESPECIALIZADO COM ENCARGOS COMPLEMENTARES	SEDI - SERVIÇOS DIVERSOS	H	1,0000000	15,40	15,40
Composição Auxiliar	95313	SINAPI	CURSO DE CAPACITAÇÃO PARA AJUDANTE ESPECIALIZADO (ENCARGOS COMPLEMENTARES) - HORISTA	SEDI - SERVIÇOS DIVERSOS	H	1,0000000	0,14	0,14
Insumo	00000242	SINAPI	AJUDANTE ESPECIALIZADO (HORISTA)	Mão de Obra	H	1,0000000	11,72	11,72
Insumo	00037370	SINAPI	ALIMENTAÇÃO - HORISTA (COLETADO CAIXA)	Outros	H	1,0000000	0,01	0,01
Insumo	00037371	SINAPI	TRANSPORTE - HORISTA (COLETADO CAIXA)	Serviços	H	1,0000000	0,54	0,54
Insumo	00037372	SINAPI	EXAMES - HORISTA (COLETADO CAIXA)	Outros	H	1,0000000	1,14	1,14
Insumo	00037373	SINAPI	SEGURO - HORISTA (COLETADO CAIXA)	Taxas	H	1,0000000	0,01	0,01
Insumo	00043467	SINAPI	FERRAMENTAS - FAMÍLIA SERVENTE - HORISTA (ENCARGOS COMPLEMENTARES - COLETADO CAIXA)	Equipamento	H	1,0000000	0,59	0,59

UNIVERSIDADE FEDERAL DO AMAPÁ  
PRÓ-REITORIA DE ADMINISTRAÇÃO

Obra:

CONSTRUÇÃO DE UMA QUADRA POLIESPORTIVA

Bancos:

SINAPI - 02/2023 - Amapá  
COMP. PRÓPRIAS

B.D.I.:

29,84%

Encargos Sociais:

Desonerado: embutido nos  
preços unitário dos insumos de  
mão de obra, de acordo com as  
bases.

Composições Analíticas com Preço Unitário

Item	Código	Banco	Descrição	Tipo	Und	Quant.	Valor Unit	Total	
Insumo	00043491	SINAPI	EPI - FAMILIA SERVENTE - HORISTA (ENCARGOS COMPLEMENTARES - COLETADO CAIXA)	Equipamento	H	1,0000000	1,25	1,25	
				MO sem LS =>	11,86	LS =>	0,00	MO com LS =>	11,86
				Valor do BDI =>	4,59			Valor com BDI =>	19,99
Composição	101165	SINAPI	ALVENARIA DE EMBASAMENTO COM BLOCO ESTRUTURAL DE CONCRETO, DE 14X19X29CM E ARGAMASSA DE ASSENTAMENTO COM PREPARO EM BETONEIRA. AF_05/2020	FUES - FUNDAÇÕES E ESTRUTURAS	m³	1,0000000	947,62	947,62	
Composição Auxiliar	87292	SINAPI	ARGAMASSA TRAÇO 1:2:8 (EM VOLUME DE CIMENTO, CAL E AREIA MÉDIA ÚMIDA) PARA EMBOÇO/MASSA ÚNICA/ASSENTAMENTO DE ALVENARIA DE VEDAÇÃO, PREPARO MECÂNICO COM BETONEIRA 400 L. AF_08/2019	SEDI - SERVIÇOS DIVERSOS	m³	0,1300000	584,22	75,94	
Composição Auxiliar	88309	SINAPI	PEDREIRO COM ENCARGOS COMPLEMENTARES	SEDI - SERVIÇOS DIVERSOS	H	10,2630000	20,67	212,13	
Composição Auxiliar	88316	SINAPI	SERVENTE COM ENCARGOS COMPLEMENTARES	SEDI - SERVIÇOS DIVERSOS	H	5,1320000	15,35	78,77	
Insumo	00034566	SINAPI	BLOCO DE CONCRETO ESTRUTURAL 14 X 19 X 29 CM, FBK 6 MPA (NBR 6136)	Material	UN	122,2700000	4,75	580,78	
				MO sem LS =>	241,66	LS =>	0,00	MO com LS =>	241,66
				Valor do BDI =>	282,76			Valor com BDI =>	1.230,38
Composição	103328	SINAPI	ALVENARIA DE VEDAÇÃO DE BLOCOS CERÂMICOS FURADOS NA HORIZONTAL DE 9X19X19 CM (ESPESSURA 9 CM) E ARGAMASSA DE ASSENTAMENTO COM PREPARO EM BETONEIRA. AF_12/2021	PARE - PAREDES/PAINELIS	m²	1,0000000	79,07	79,07	
Composição Auxiliar	87292	SINAPI	ARGAMASSA TRAÇO 1:2:8 (EM VOLUME DE CIMENTO, CAL E AREIA MÉDIA ÚMIDA) PARA EMBOÇO/MASSA ÚNICA/ASSENTAMENTO DE ALVENARIA DE VEDAÇÃO, PREPARO MECÂNICO COM BETONEIRA 400 L. AF_08/2019	SEDI - SERVIÇOS DIVERSOS	m³	0,0091000	584,22	5,31	
Composição Auxiliar	88309	SINAPI	PEDREIRO COM ENCARGOS COMPLEMENTARES	SEDI - SERVIÇOS DIVERSOS	H	1,6100000	20,67	33,27	
Composição Auxiliar	88316	SINAPI	SERVENTE COM ENCARGOS COMPLEMENTARES	SEDI - SERVIÇOS DIVERSOS	H	0,8050000	15,35	12,35	

UNIVERSIDADE FEDERAL DO AMAPÁ  
PRÓ-REITORIA DE ADMINISTRAÇÃO

Obra:

CONSTRUÇÃO DE UMA QUADRA POLIESPORTIVA

Bancos:

SINAPI - 02/2023 - Amapá  
COMP. PRÓPRIAS

B.D.I.:

29,84%

Encargos Sociais:

Desonerado: embutido nos  
preços unitário dos insumos de  
mão de obra, de acordo com as  
bases.

Composições Analíticas com Preço Unitário

Item	Código	Banco	Descrição	Tipo	Und	Quant.	Valor Unit	Total
Insumo	00007271	SINAPI	BLOCO CERAMICO / TIJOLO VAZADO PARA ALVENARIA DE VEDACAO, 8 FUROS NA HORIZONTAL, DE 9 X 19 X 19 CM (L X A X C)	Material	UN	28,3100000	0,95	26,89
Insumo	00034557	SINAPI	TELA DE ACO SOLDADA GALVANIZADA/ZINCADA PARA ALVENARIA, FIO D = *1,20 A 1,70* MM, MALHA 15 X 15 MM, (C X L) *50 X 7,5* CM	Material	M	0,4200000	2,52	1,05
Insumo	00037395	SINAPI	PINO DE ACO COM FURO, HASTE = 27 MM (ACAO DIRETA)	Material	CENTO	0,0050000	40,33	0,20

MO sem LS => 37,29 LS => 0,00 MO com LS => 37,29

Valor do BDI => 23,59 Valor com BDI => 102,66

	Código	Banco	Descrição	Tipo	Und	Quant.	Valor Unit	Total
Composição	86905	SINAPI	APARELHO MISTURADOR DE MESA PARA LAVATÓRIO, PADRÃO MÉDIO - FORNECIMENTO E INSTALAÇÃO. AF_01/2020	INHI - INSTALAÇÕES HIDROSANITÁRIAS	UN	1,0000000	533,27	533,27
Composição Auxiliar	88267	SINAPI	ENCANADOR OU BOMBEIRO HIDRÁULICO COM ENCARGOS COMPLEMENTARES	SEDI - SERVIÇOS DIVERSOS	H	0,4633000	19,94	9,23
Composição Auxiliar	88316	SINAPI	SERVENTE COM ENCARGOS COMPLEMENTARES	SEDI - SERVIÇOS DIVERSOS	H	0,1460000	15,35	2,24
Insumo	00003146	SINAPI	FITA VEDA ROSCA EM ROLOS DE 18 MM X 10 M (L X C)	Material	UN	0,0420000	4,01	0,16
Insumo	00011769	SINAPI	MISTURADOR DE METAL CROMADO, DE MESA/BANCADA, COM BICA BAIXA, PARA LAVATORIO (REF 1875)	Material	UN	1,0000000	521,64	521,64

MO sem LS => 9,55 LS => 0,00 MO com LS => 9,55

Valor do BDI => 159,12 Valor com BDI => 692,39

	Código	Banco	Descrição	Tipo	Und	Quant.	Valor Unit	Total
Composição	93564	SINAPI	APONTADOR OU APROPRIADOR COM ENCARGOS COMPLEMENTARES	SEDI - SERVIÇOS DIVERSOS	MES	1,0000000	2.845,09	2.845,09
Composição Auxiliar	95414	SINAPI	CURSO DE CAPACITAÇÃO PARA APONTADOR OU APROPRIADOR (ENCARGOS COMPLEMENTARES) - MENSALISTA	SEDI - SERVIÇOS DIVERSOS	MES	1,0000000	40,82	40,82
Insumo	00040810	SINAPI	APONTADOR OU APROPRIADOR DE MAO DE OBRA (MENSALISTA)	Mão de Obra	MES	1,0000000	2.437,41	2.437,41
Insumo	00040863	SINAPI	EXAMES - MENSALISTA (COLETADO CAIXA)	Material	MES	1,0000000	215,56	215,56

UNIVERSIDADE FEDERAL DO AMAPÁ  
PRÓ-REITORIA DE ADMINISTRAÇÃO

Obra:

CONSTRUÇÃO DE UMA QUADRA POLIESPORTIVA

Bancos:

SINAPI - 02/2023 - Amapá  
COMP. PRÓPRIAS

B.D.I.:

29,84%

Encargos Sociais:

Desonerado: embutido nos  
preços unitário dos insumos de  
mão de obra, de acordo com as  
bases.

Composições Analíticas com Preço Unitário

Item	Código	Banco	Descrição	Tipo	Und	Quant.	Valor Unit	Total		
Insumo	00040864	SINAPI	SEGURO - MENSALISTA (COLETADO CAIXA)	Material	MES	1,0000000	0,01	0,01		
Insumo	00043470	SINAPI	FERRAMENTAS - FAMILIA ALMOXARIFE - MENSALISTA (ENCARGOS COMPLEMENTARES - COLETADO CAIXA)	Equipamento	MES	1,0000000	10,60	10,60		
Insumo	00043494	SINAPI	EPI - FAMILIA ALMOXARIFE - MENSALISTA (ENCARGOS COMPLEMENTARES - COLETADO CAIXA)	Equipamento	MES	1,0000000	140,69	140,69		
					MO sem LS =>	2.478,23	LS =>	0,00	MO com LS =>	2.478,23
					Valor do BDI =>	848,97			Valor com BDI =>	3.694,06

	Código	Banco	Descrição	Tipo	Und	Quant.	Valor Unit	Total		
Composição	87393	SINAPI	ARGAMASSA INDUSTRIALIZADA PARA CHAPISCO ROLADO, PREPARO COM MISTURADOR DE EIXO HORIZONTAL DE 300 KG. AF_08/2019	SEDI - SERVIÇOS DIVERSOS	m³	1,0000000	6.120,65	6.120,65		
Composição Auxiliar	88377	SINAPI	OPERADOR DE BETONEIRA ESTACIONÁRIA/MISTURADOR COM ENCARGOS COMPLEMENTARES	SEDI - SERVIÇOS DIVERSOS	H	4,7200000	14,50	68,44		
Composição Auxiliar	88386	SINAPI	MISTURADOR DE ARGAMASSA, EIXO HORIZONTAL, CAPACIDADE DE MISTURA 300 KG, MOTOR ELÉTRICO POTÊNCIA 5 CV - CHP DIURNO. AF_06/2014	CHOR - CUSTOS HORÁRIOS DE MÁQUINAS E EQUIPAMENTOS	CHP	1,1000000	4,99	5,48		
Composição Auxiliar	88392	SINAPI	MISTURADOR DE ARGAMASSA, EIXO HORIZONTAL, CAPACIDADE DE MISTURA 300 KG, MOTOR ELÉTRICO POTÊNCIA 5 CV - CHI DIURNO. AF_06/2014	CHOR - CUSTOS HORÁRIOS DE MÁQUINAS E EQUIPAMENTOS	CHI	3,6200000	1,10	3,98		
Insumo	00037552	SINAPI	ARGAMASSA INDUSTRIALIZADA PARA CHAPISCO ROLADO	Material	KG	1.981,2300000	3,05	6.042,75		
					MO sem LS =>	56,49	LS =>	0,00	MO com LS =>	56,49
					Valor do BDI =>	1.826,40			Valor com BDI =>	7.947,05

	Código	Banco	Descrição	Tipo	Und	Quant.	Valor Unit	Total
Composição	87367	SINAPI	ARGAMASSA TRAÇO 1:1:6 (EM VOLUME DE CIMENTO, CAL E AREIA MÉDIA ÚMIDA) PARA EMBOÇO/MASSA ÚNICA/ASSENTAMENTO DE ALVENARIA DE VEDAÇÃO, PREPARO MANUAL. AF_08/2019	SEDI - SERVIÇOS DIVERSOS	m³	1,0000000	699,81	699,81
Composição Auxiliar	88316	SINAPI	SERVENTE COM ENCARGOS COMPLEMENTARES	SEDI - SERVIÇOS DIVERSOS	H	11,2300000	15,35	172,38
Insumo	00000370	SINAPI	AREIA MEDIA - POSTO JAZIDA/FORNECEDOR (RETIRADO NA JAZIDA, SEM TRANSPORTE)	Material	m³	1,1600000	107,50	124,70

UNIVERSIDADE FEDERAL DO AMAPÁ  
PRÓ-REITORIA DE ADMINISTRAÇÃO

Obra:

CONSTRUÇÃO DE UMA QUADRA POLIESPORTIVA

Bancos:

SINAPI - 02/2023 - Amapá  
COMP. PRÓPRIAS

B.D.I.:

29,84%

Encargos Sociais:

Desonerado: embutido nos  
preços unitário dos insumos de  
mão de obra, de acordo com as  
bases.

Composições Analíticas com Preço Unitário

Item	Código	Banco	Descrição	Tipo	Und	Quant.	Valor Unit	Total		
Insumo	00001106	SINAPI	CAL HIDRATADA CH-I PARA ARGAMASSAS	Material	KG	116,4000000	1,03	119,89		
Insumo	00001379	SINAPI	CIMENTO PORTLAND COMPOSTO CP II-32	Material	KG	261,8900000	1,08	282,84		
					MO sem LS =>	132,62	LS =>	0,00	MO com LS =>	132,62
					Valor do BDI =>	208,82	Valor com BDI =>		908,63	

	Código	Banco	Descrição	Tipo	Und	Quant.	Valor Unit	Total		
Composição	87369	SINAPI	ARGAMASSA TRAÇO 1:2:8 (EM VOLUME DE CIMENTO, CAL E AREIA MÉDIA ÚMIDA) PARA EMBOÇO/MASSA ÚNICA/ASSENTAMENTO DE ALVENARIA DE VEDAÇÃO, PREPARO MANUAL. AF_08/2019	SEDI - SERVIÇOS DIVERSOS	m³	1,0000000	677,11	677,11		
Composição Auxiliar	88316	SINAPI	SERVENTE COM ENCARGOS COMPLEMENTARES	SEDI - SERVIÇOS DIVERSOS	H	11,1000000	15,35	170,38		
Insumo	00000370	SINAPI	AREIA MEDIA - POSTO JAZIDA/FORNECEDOR (RETIRADO NA JAZIDA, SEM TRANSPORTE)	Material	m³	1,1400000	107,50	122,55		
Insumo	00001106	SINAPI	CAL HIDRATADA CH-I PARA ARGAMASSAS	Material	KG	171,1300000	1,03	176,26		
Insumo	00001379	SINAPI	CIMENTO PORTLAND COMPOSTO CP II-32	Material	KG	192,5200000	1,08	207,92		
					MO sem LS =>	131,09	LS =>	0,00	MO com LS =>	131,09
					Valor do BDI =>	202,04	Valor com BDI =>		879,15	

	Código	Banco	Descrição	Tipo	Und	Quant.	Valor Unit	Total
Composição	87292	SINAPI	ARGAMASSA TRAÇO 1:2:8 (EM VOLUME DE CIMENTO, CAL E AREIA MÉDIA ÚMIDA) PARA EMBOÇO/MASSA ÚNICA/ASSENTAMENTO DE ALVENARIA DE VEDAÇÃO, PREPARO MECÂNICO COM BETONEIRA 400 L. AF_08/2019	SEDI - SERVIÇOS DIVERSOS	m³	1,0000000	584,22	584,22
Composição Auxiliar	88377	SINAPI	OPERADOR DE BETONEIRA ESTACIONÁRIA/MISTURADOR COM ENCARGOS COMPLEMENTARES	SEDI - SERVIÇOS DIVERSOS	H	4,5000000	14,50	65,25
Composição Auxiliar	88830	SINAPI	BETONEIRA CAPACIDADE NOMINAL DE 400 L, CAPACIDADE DE MISTURA 280 L, MOTOR ELÉTRICO TRIFÁSICO POTÊNCIA DE 2 CV, SEM CARREGADOR - CHP DIURNO. AF_10/2014	CHOR - CUSTOS HORÁRIOS DE MÁQUINAS E EQUIPAMENTOS	CHP	1,0500000	1,93	2,02

UNIVERSIDADE FEDERAL DO AMAPÁ  
PRÓ-REITORIA DE ADMINISTRAÇÃO

Obra:

CONSTRUÇÃO DE UMA QUADRA POLIESPORTIVA

Bancos:

SINAPI - 02/2023 - Amapá  
COMP. PRÓPRIAS

B.D.I.:

29,84%

Encargos Sociais:

Desonerado: embutido nos  
preços unitário dos insumos de  
mão de obra, de acordo com as  
bases.

Composições Analíticas com Preço Unitário

Item	Código	Banco	Descrição	Tipo	Und	Quant.	Valor Unit	Total		
Composição Auxiliar	88831	SINAPI	BETONEIRA CAPACIDADE NOMINAL DE 400 L, CAPACIDADE DE MISTURA 280 L, MOTOR ELÉTRICO TRIFÁSICO POTÊNCIA DE 2 CV, SEM CARREGADOR - CHI DIURNO. AF_10/2014	CHOR - CUSTOS HORÁRIOS DE MÁQUINAS E EQUIPAMENTOS	CHI	3,4500000	0,41	1,41		
Insumo	00000370	SINAPI	AREIA MEDIA - POSTO JAZIDA/FORNECEDOR (RETIRADO NA JAZIDA, SEM TRANSPORTE)	Material	m³	1,1600000	107,50	124,70		
Insumo	00001106	SINAPI	CAL HIDRATADA CH-I PARA ARGAMASSAS	Material	KG	174,1000000	1,03	179,32		
Insumo	00001379	SINAPI	CIMENTO PORTLAND COMPOSTO CP II-32	Material	KG	195,8600000	1,08	211,52		
					MO sem LS =>	53,86	LS =>	0,00	MO com LS =>	53,86
					Valor do BDI =>	174,33		Valor com BDI =>	758,55	

Item	Código	Banco	Descrição	Tipo	Und	Quant.	Valor Unit	Total		
Composição	87313	SINAPI	ARGAMASSA TRAÇO 1:3 (EM VOLUME DE CIMENTO E AREIA GROSSA ÚMIDA) PARA CHAPISCO CONVENCIONAL, PREPARO MECÂNICO COM BETONEIRA 400 L. AF_08/2019	SEDI - SERVIÇOS DIVERSOS	m³	1,0000000	629,98	629,98		
Composição Auxiliar	88377	SINAPI	OPERADOR DE BETONEIRA ESTACIONÁRIA/MISTURADOR COM ENCARGOS COMPLEMENTARES	SEDI - SERVIÇOS DIVERSOS	H	4,3200000	14,50	62,64		
Composição Auxiliar	88830	SINAPI	BETONEIRA CAPACIDADE NOMINAL DE 400 L, CAPACIDADE DE MISTURA 280 L, MOTOR ELÉTRICO TRIFÁSICO POTÊNCIA DE 2 CV, SEM CARREGADOR - CHP DIURNO. AF_10/2014	CHOR - CUSTOS HORÁRIOS DE MÁQUINAS E EQUIPAMENTOS	CHP	1,0100000	1,93	1,94		
Composição Auxiliar	88831	SINAPI	BETONEIRA CAPACIDADE NOMINAL DE 400 L, CAPACIDADE DE MISTURA 280 L, MOTOR ELÉTRICO TRIFÁSICO POTÊNCIA DE 2 CV, SEM CARREGADOR - CHI DIURNO. AF_10/2014	CHOR - CUSTOS HORÁRIOS DE MÁQUINAS E EQUIPAMENTOS	CHI	3,3100000	0,41	1,35		
Insumo	00000367	SINAPI	AREIA GROSSA - POSTO JAZIDA/FORNECEDOR (RETIRADO NA JAZIDA, SEM TRANSPORTE)	Material	m³	0,9500000	108,90	103,45		
Insumo	00001379	SINAPI	CIMENTO PORTLAND COMPOSTO CP II-32	Material	KG	426,4900000	1,08	460,60		
					MO sem LS =>	51,71	LS =>	0,00	MO com LS =>	51,71
					Valor do BDI =>	187,98		Valor com BDI =>	817,96	

	Código	Banco	Descrição	Tipo	Und	Quant.	Valor Unit	Total
--	--------	-------	-----------	------	-----	--------	------------	-------

UNIVERSIDADE FEDERAL DO AMAPÁ  
PRÓ-REITORIA DE ADMINISTRAÇÃO

Obra:

CONSTRUÇÃO DE UMA QUADRA POLIESPORTIVA

Bancos:

SINAPI - 02/2023 - Amapá  
COMP. PRÓPRIAS

B.D.I.:

29,84%

Encargos Sociais:

Desonerado: embutido nos  
preços unitário dos insumos de  
mão de obra, de acordo com as  
bases.

Composições Analíticas com Preço Unitário

Item	Código	Banco	Descrição	Tipo	Und	Quant.	Valor Unit	Total		
Composição	100475	SINAPI	ARGAMASSA TRAÇO 1:3 (EM VOLUME DE CIMENTO E AREIA MÉDIA ÚMIDA) COM ADIÇÃO DE IMPERMEABILIZANTE, PREPARO MECÂNICO COM BETONEIRA 400 L. AF_08/2019	SEDI - SERVIÇOS DIVERSOS	m³	1,0000000	975,02	975,02		
Composição Auxiliar	88377	SINAPI	OPERADOR DE BETONEIRA ESTACIONÁRIA/MISTURADOR COM ENCARGOS COMPLEMENTARES	SEDI - SERVIÇOS DIVERSOS	H	3,7500000	14,50	54,37		
Composição Auxiliar	88830	SINAPI	BETONEIRA CAPACIDADE NOMINAL DE 400 L, CAPACIDADE DE MISTURA 280 L, MOTOR ELÉTRICO TRIFÁSICO POTÊNCIA DE 2 CV, SEM CARREGADOR - CHP DIURNO. AF_10/2014	CHOR - CUSTOS HORÁRIOS DE MÁQUINAS E EQUIPAMENTOS	CHP	0,8700000	1,93	1,67		
Composição Auxiliar	88831	SINAPI	BETONEIRA CAPACIDADE NOMINAL DE 400 L, CAPACIDADE DE MISTURA 280 L, MOTOR ELÉTRICO TRIFÁSICO POTÊNCIA DE 2 CV, SEM CARREGADOR - CHI DIURNO. AF_10/2014	CHOR - CUSTOS HORÁRIOS DE MÁQUINAS E EQUIPAMENTOS	CHI	2,8800000	0,41	1,18		
Insumo	00000123	SINAPI	ADITIVO IMPERMEABILIZANTE DE PEGA NORMAL PARA ARGAMASSAS E CONCRETOS SEM ARMACAO, LIQUIDO E ISENTO DE CLORETOS	Material	L	19,4400000	14,24	276,82		
Insumo	00000370	SINAPI	AREIA MEDIA - POSTO JAZIDA/FORNECEDOR (RETIRADO NA JAZIDA, SEM TRANSPORTE)	Material	m³	1,0800000	107,50	116,10		
Insumo	00001379	SINAPI	CIMENTO PORTLAND COMPOSTO CP II-32	Material	KG	486,0000000	1,08	524,88		
					MO sem LS =>	44,88	LS =>	0,00	MO com LS =>	44,88
					Valor do BDI =>	290,94	Valor com BDI =>		1.265,96	

Item	Código	Banco	Descrição	Tipo	Und	Quant.	Valor Unit	Total
Composição	87298	SINAPI	ARGAMASSA TRAÇO 1:3 (EM VOLUME DE CIMENTO E AREIA MÉDIA ÚMIDA) PARA CONTRAPISO, PREPARO MECÂNICO COM BETONEIRA 400 L. AF_08/2019	SEDI - SERVIÇOS DIVERSOS	m³	1,0000000	823,46	823,46
Composição Auxiliar	88377	SINAPI	OPERADOR DE BETONEIRA ESTACIONÁRIA/MISTURADOR COM ENCARGOS COMPLEMENTARES	SEDI - SERVIÇOS DIVERSOS	H	4,4200000	14,50	64,09
Composição Auxiliar	88830	SINAPI	BETONEIRA CAPACIDADE NOMINAL DE 400 L, CAPACIDADE DE MISTURA 280 L, MOTOR ELÉTRICO TRIFÁSICO POTÊNCIA DE 2 CV, SEM CARREGADOR - CHP DIURNO. AF_10/2014	CHOR - CUSTOS HORÁRIOS DE MÁQUINAS E EQUIPAMENTOS	CHP	1,0300000	1,93	1,98

UNIVERSIDADE FEDERAL DO AMAPÁ  
PRÓ-REITORIA DE ADMINISTRAÇÃO

Obra:

CONSTRUÇÃO DE UMA QUADRA POLIESPORTIVA

Bancos:

SINAPI - 02/2023 - Amapá  
COMP. PRÓPRIAS

B.D.I.:

29,84%

Encargos Sociais:

Desonerado: embutido nos  
preços unitário dos insumos de  
mão de obra, de acordo com as  
bases.

Composições Analíticas com Preço Unitário

Item	Código	Banco	Descrição	Tipo	Und	Quant.	Valor Unit	Total		
Composição Auxiliar	88831	SINAPI	BETONEIRA CAPACIDADE NOMINAL DE 400 L, CAPACIDADE DE MISTURA 280 L, MOTOR ELÉTRICO TRIFÁSICO POTÊNCIA DE 2 CV, SEM CARREGADOR - CHI DIURNO. AF_10/2014	CHOR - CUSTOS HORÁRIOS DE MÁQUINAS E EQUIPAMENTOS	CHI	3,3900000	0,41	1,38		
Insumo	00000370	SINAPI	AREIA MÉDIA - POSTO JAZIDA/FORNECEDOR (RETIRADO NA JAZIDA, SEM TRANSPORTE)	Material	m³	1,2700000	107,50	136,52		
Insumo	00001379	SINAPI	CIMENTO PORTLAND COMPOSTO CP II-32	Material	KG	573,6100000	1,08	619,49		
					MO sem LS =>	52,90	LS =>	0,00	MO com LS =>	52,90
					Valor do BDI =>	245,72		Valor com BDI =>	1.069,18	
Item	Código	Banco	Descrição	Tipo	Und	Quant.	Valor Unit	Total		
Composição	88629	SINAPI	ARGAMASSA TRAÇO 1:3 (EM VOLUME DE CIMENTO E AREIA MÉDIA ÚMIDA), PREPARO MANUAL. AF_08/2019	SEDI - SERVIÇOS DIVERSOS	m³	1,0000000	768,15	768,15		
Composição Auxiliar	88316	SINAPI	SERVENTE COM ENCARGOS COMPLEMENTARES	SEDI - SERVIÇOS DIVERSOS	H	8,5700000	15,35	131,54		
Insumo	00000370	SINAPI	AREIA MÉDIA - POSTO JAZIDA/FORNECEDOR (RETIRADO NA JAZIDA, SEM TRANSPORTE)	Material	m³	1,0700000	107,50	115,02		
Insumo	00001379	SINAPI	CIMENTO PORTLAND COMPOSTO CP II-32	Material	KG	482,9600000	1,08	521,59		
					MO sem LS =>	101,21	LS =>	0,00	MO com LS =>	101,21
					Valor do BDI =>	229,21		Valor com BDI =>	997,36	
Item	Código	Banco	Descrição	Tipo	Und	Quant.	Valor Unit	Total		
Composição	88628	SINAPI	ARGAMASSA TRAÇO 1:3 (EM VOLUME DE CIMENTO E AREIA MÉDIA ÚMIDA), PREPARO MECÂNICO COM BETONEIRA 400 L. AF_08/2019	SEDI - SERVIÇOS DIVERSOS	m³	1,0000000	689,61	689,61		
Composição Auxiliar	88377	SINAPI	OPERADOR DE BETONEIRA ESTACIONÁRIA/MISTURADOR COM ENCARGOS COMPLEMENTARES	SEDI - SERVIÇOS DIVERSOS	H	3,4200000	14,50	49,59		
Composição Auxiliar	88830	SINAPI	BETONEIRA CAPACIDADE NOMINAL DE 400 L, CAPACIDADE DE MISTURA 280 L, MOTOR ELÉTRICO TRIFÁSICO POTÊNCIA DE 2 CV, SEM CARREGADOR - CHP DIURNO. AF_10/2014	CHOR - CUSTOS HORÁRIOS DE MÁQUINAS E EQUIPAMENTOS	CHP	0,8000000	1,93	1,54		



UNIVERSIDADE FEDERAL DO AMAPÁ  
PRÓ-REITORIA DE ADMINISTRAÇÃO

Obra:

CONSTRUÇÃO DE UMA QUADRA POLIESPORTIVA

Bancos:

SINAPI - 02/2023 - Amapá  
COMP. PRÓPRIAS

B.D.I.:

29,84%

Encargos Sociais:

Desonerado: embutido nos  
preços unitário dos insumos de  
mão de obra, de acordo com as  
bases.

Composições Analíticas com Preço Unitário

Item	Código	Banco	Descrição	Tipo	Und	Quant.	Valor Unit	Total		
Composição Auxiliar	88831	SINAPI	BETONEIRA CAPACIDADE NOMINAL DE 400 L, CAPACIDADE DE MISTURA 280 L, MOTOR ELÉTRICO TRIFÁSICO POTÊNCIA DE 2 CV, SEM CARREGADOR - CHI DIURNO. AF_10/2014	CHOR - CUSTOS HORÁRIOS DE MÁQUINAS E EQUIPAMENTOS	CHI	2,6200000	0,41	1,07		
Insumo	00000370	SINAPI	AREIA MEDIA - POSTO JAZIDA/FORNECEDOR (RETIRADO NA JAZIDA, SEM TRANSPORTE)	Material	m³	1,0700000	107,50	115,02		
Insumo	00001379	SINAPI	CIMENTO PORTLAND COMPOSTO CP II-32	Material	KG	483,7000000	1,08	522,39		
					MO sem LS =>	40,93	LS =>	0,00	MO com LS =>	40,93
					Valor do BDI =>	205,77		Valor com BDI =>	895,38	

Composição	Código	Banco	Descrição	Tipo	Und	Quant.	Valor Unit	Total		
Composição	87316	SINAPI	ARGAMASSA TRAÇO 1:4 (EM VOLUME DE CIMENTO E AREIA GROSSA ÚMIDA) PARA CHAPISCO CONVENCIONAL, PREPARO MECÂNICO COM BETONEIRA 400 L. AF_08/2019	SEDI - SERVIÇOS DIVERSOS	m³	1,0000000	552,88	552,88		
Composição Auxiliar	88377	SINAPI	OPERADOR DE BETONEIRA ESTACIONÁRIA/MISTURADOR COM ENCARGOS COMPLEMENTARES	SEDI - SERVIÇOS DIVERSOS	H	4,6400000	14,50	67,28		
Composição Auxiliar	88830	SINAPI	BETONEIRA CAPACIDADE NOMINAL DE 400 L, CAPACIDADE DE MISTURA 280 L, MOTOR ELÉTRICO TRIFÁSICO POTÊNCIA DE 2 CV, SEM CARREGADOR - CHP DIURNO. AF_10/2014	CHOR - CUSTOS HORÁRIOS DE MÁQUINAS E EQUIPAMENTOS	CHP	1,0800000	1,93	2,08		
Composição Auxiliar	88831	SINAPI	BETONEIRA CAPACIDADE NOMINAL DE 400 L, CAPACIDADE DE MISTURA 280 L, MOTOR ELÉTRICO TRIFÁSICO POTÊNCIA DE 2 CV, SEM CARREGADOR - CHI DIURNO. AF_10/2014	CHOR - CUSTOS HORÁRIOS DE MÁQUINAS E EQUIPAMENTOS	CHI	3,5600000	0,41	1,45		
Insumo	00000367	SINAPI	AREIA GROSSA - POSTO JAZIDA/FORNECEDOR (RETIRADO NA JAZIDA, SEM TRANSPORTE)	Material	m³	1,0200000	108,90	111,07		
Insumo	00001379	SINAPI	CIMENTO PORTLAND COMPOSTO CP II-32	Material	KG	343,5200000	1,08	371,00		
					MO sem LS =>	55,54	LS =>	0,00	MO com LS =>	55,54
					Valor do BDI =>	164,97		Valor com BDI =>	717,85	
	Código	Banco	Descrição	Tipo	Und	Quant.	Valor Unit	Total		

UNIVERSIDADE FEDERAL DO AMAPÁ  
PRÓ-REITORIA DE ADMINISTRAÇÃO

Obra:

CONSTRUÇÃO DE UMA QUADRA POLIESPORTIVA

Bancos:

SINAPI - 02/2023 - Amapá  
COMP. PRÓPRIAS

B.D.I.:

29,84%

Encargos Sociais:

Desonerado: embutido nos  
preços unitário dos insumos de  
mão de obra, de acordo com as  
bases.

Composições Analíticas com Preço Unitário

Item	Código	Banco	Descrição	Tipo	Und	Quant.	Valor Unit	Total		
Composição	87373	SINAPI	ARGAMASSA TRAÇO 1:4 (EM VOLUME DE CIMENTO E AREIA MÉDIA ÚMIDA) PARA CONTRAPISO, PREPARO MANUAL. AF_08/2019	SEDI - SERVIÇOS DIVERSOS	m³	1,0000000	805,21	805,21		
Composição Auxiliar	88316	SINAPI	SERVENTE COM ENCARGOS COMPLEMENTARES	SEDI - SERVIÇOS DIVERSOS	H	11,0200000	15,35	169,15		
Insumo	00000370	SINAPI	AREIA MEDIA - POSTO JAZIDA/FORNECEDOR (RETIRADO NA JAZIDA, SEM TRANSPORTE)	Material	m³	1,3500000	107,50	145,12		
Insumo	00001379	SINAPI	CIMENTO PORTLAND COMPOSTO CP II-32	Material	KG	454,5800000	1,08	490,94		
					MO sem LS =>	130,14	LS =>	0,00	MO com LS =>	130,14
					Valor do BDI =>	240,27		Valor com BDI =>	1.045,48	

Item	Código	Banco	Descrição	Tipo	Und	Quant.	Valor Unit	Total		
Composição	87301	SINAPI	ARGAMASSA TRAÇO 1:4 (EM VOLUME DE CIMENTO E AREIA MÉDIA ÚMIDA) PARA CONTRAPISO, PREPARO MECÂNICO COM BETONEIRA 400 L. AF_08/2019	SEDI - SERVIÇOS DIVERSOS	m³	1,0000000	716,85	716,85		
Composição Auxiliar	88377	SINAPI	OPERADOR DE BETONEIRA ESTACIONÁRIA/MISTURADOR COM ENCARGOS COMPLEMENTARES	SEDI - SERVIÇOS DIVERSOS	H	4,8500000	14,50	70,32		
Composição Auxiliar	88830	SINAPI	BETONEIRA CAPACIDADE NOMINAL DE 400 L, CAPACIDADE DE MISTURA 280 L, MOTOR ELÉTRICO TRIFÁSICO POTÊNCIA DE 2 CV, SEM CARREGADOR - CHP DIURNO. AF_10/2014	CHOR - CUSTOS HORÁRIOS DE MÁQUINAS E EQUIPAMENTOS	CHP	1,1300000	1,93	2,18		
Composição Auxiliar	88831	SINAPI	BETONEIRA CAPACIDADE NOMINAL DE 400 L, CAPACIDADE DE MISTURA 280 L, MOTOR ELÉTRICO TRIFÁSICO POTÊNCIA DE 2 CV, SEM CARREGADOR - CHI DIURNO. AF_10/2014	CHOR - CUSTOS HORÁRIOS DE MÁQUINAS E EQUIPAMENTOS	CHI	3,7200000	0,41	1,52		
Insumo	00000370	SINAPI	AREIA MEDIA - POSTO JAZIDA/FORNECEDOR (RETIRADO NA JAZIDA, SEM TRANSPORTE)	Material	m³	1,3600000	107,50	146,20		
Insumo	00001379	SINAPI	CIMENTO PORTLAND COMPOSTO CP II-32	Material	KG	459,8500000	1,08	496,63		
					MO sem LS =>	58,05	LS =>	0,00	MO com LS =>	58,05
					Valor do BDI =>	213,90		Valor com BDI =>	930,75	

	Código	Banco	Descrição	Tipo	Und	Quant.	Valor Unit	Total
--	--------	-------	-----------	------	-----	--------	------------	-------

UNIVERSIDADE FEDERAL DO AMAPÁ  
PRÓ-REITORIA DE ADMINISTRAÇÃO

Obra:

CONSTRUÇÃO DE UMA QUADRA POLIESPORTIVA

Bancos:

SINAPI - 02/2023 - Amapá  
COMP. PRÓPRIAS

B.D.I.:

29,84%

Encargos Sociais:

Desonerado: embutido nos  
preços unitário dos insumos de  
mão de obra, de acordo com as  
bases.

Composições Analíticas com Preço Unitário

Item	Código	Banco	Descrição	Tipo	Und	Quant.	Valor Unit	Total		
Composição	88245	SINAPI	ARMADOR COM ENCARGOS COMPLEMENTARES	SEDI - SERVIÇOS DIVERSOS	H	1,0000000	20,51	20,51		
Composição Auxiliar	95314	SINAPI	CURSO DE CAPACITAÇÃO PARA ARMADOR (ENCARGOS COMPLEMENTARES) - HORISTA	SEDI - SERVIÇOS DIVERSOS	H	1,0000000	0,20	0,20		
Insumo	00000378	SINAPI	ARMADOR (HORISTA)	Mão de Obra	H	1,0000000	16,60	16,60		
Insumo	00037370	SINAPI	ALIMENTACAO - HORISTA (COLETADO CAIXA)	Outros	H	1,0000000	0,01	0,01		
Insumo	00037371	SINAPI	TRANSPORTE - HORISTA (COLETADO CAIXA)	Serviços	H	1,0000000	0,54	0,54		
Insumo	00037372	SINAPI	EXAMES - HORISTA (COLETADO CAIXA)	Outros	H	1,0000000	1,14	1,14		
Insumo	00037373	SINAPI	SEGURO - HORISTA (COLETADO CAIXA)	Taxas	H	1,0000000	0,01	0,01		
Insumo	00043465	SINAPI	FERRAMENTAS - FAMILIA PEDREIRO - HORISTA (ENCARGOS COMPLEMENTARES - COLETADO CAIXA)	Equipamento	H	1,0000000	0,84	0,84		
Insumo	00043489	SINAPI	EPI - FAMILIA PEDREIRO - HORISTA (ENCARGOS COMPLEMENTARES - COLETADO CAIXA)	Equipamento	H	1,0000000	1,17	1,17		
					MO sem LS =>	16,80	LS =>	0,00	MO com LS =>	16,80
					Valor do BDI =>	6,12	Valor com BDI =>		26,63	

Item	Código	Banco	Descrição	Tipo	Und	Quant.	Valor Unit	Total		
Composição	89998	SINAPI	ARMAÇÃO DE CINTA DE ALVENARIA ESTRUTURAL; DIÂMETRO DE 10,0 MM. AF_09/2021	FUES - FUNDAÇÕES E ESTRUTURAS	KG	1,0000000	11,70	11,70		
Composição Auxiliar	88238	SINAPI	AJUDANTE DE ARMADOR COM ENCARGOS COMPLEMENTARES	SEDI - SERVIÇOS DIVERSOS	H	0,0325000	15,40	0,50		
Composição Auxiliar	88245	SINAPI	ARMADOR COM ENCARGOS COMPLEMENTARES	SEDI - SERVIÇOS DIVERSOS	H	0,0488000	20,51	1,00		
Insumo	00000034	SINAPI	ACO CA-50, 10,0 MM, VERGALHAO	Material	KG	1,0000000	10,20	10,20		
					MO sem LS =>	1,18	LS =>	0,00	MO com LS =>	1,18
					Valor do BDI =>	3,49	Valor com BDI =>		15,19	

	Código	Banco	Descrição	Tipo	Und	Quant.	Valor Unit	Total
--	--------	-------	-----------	------	-----	--------	------------	-------

UNIVERSIDADE FEDERAL DO AMAPÁ  
PRÓ-REITORIA DE ADMINISTRAÇÃO

Obra:

CONSTRUÇÃO DE UMA QUADRA POLIESPORTIVA

Bancos:

SINAPI - 02/2023 - Amapá  
COMP. PRÓPRIAS

B.D.I.:

29,84%

Encargos Sociais:

Desonerado: embutido nos  
preços unitário dos insumos de  
mão de obra, de acordo com as  
bases.

Composições Analíticas com Preço Unitário

Item	Código	Banco	Descrição	Tipo	Und	Quant.	Valor Unit	Total		
Composição	92767	SINAPI	ARMAÇÃO DE LAJE DE ESTRUTURA CONVENCIONAL DE CONCRETO ARMADO UTILIZANDO AÇO CA-60 DE 4,2 MM - MONTAGEM. AF_06/2022	FUES - FUNDAÇÕES E ESTRUTURAS	KG	1,0000000	16,14	16,14		
Composição Auxiliar	88238	SINAPI	AJUDANTE DE ARMADOR COM ENCARGOS COMPLEMENTARES	SEDI - SERVIÇOS DIVERSOS	H	0,0172000	15,40	0,26		
Composição Auxiliar	88245	SINAPI	ARMADOR COM ENCARGOS COMPLEMENTARES	SEDI - SERVIÇOS DIVERSOS	H	0,1055000	20,51	2,16		
Composição Auxiliar	92799	SINAPI	CORTE E DOBRA DE AÇO CA-60, DIÂMETRO DE 4,2 MM. AF_06/2022	FUES - FUNDAÇÕES E ESTRUTURAS	KG	1,0000000	12,47	12,47		
Insumo	00039017	SINAPI	ESPACADOR / DISTANCIADOR CIRCULAR COM ENTRADA LATERAL, EM PLASTICO, PARA VERGALHAO *4,2 A 12,5* MM, COBRIMENTO 20 MM	Material	UN	2,8160000	0,22	0,61		
Insumo	00043132	SINAPI	ARAME RECOZIDO 16 BWG, D = 1,65 MM (0,016 KG/M) OU 18 BWG, D = 1,25 MM (0,01 KG/M)	Material	KG	0,0250000	25,80	0,64		
					MO sem LS =>	3,70	LS =>	0,00	MO com LS =>	3,70
					Valor do BDI =>	4,81			Valor com BDI =>	20,95
Item	Código	Banco	Descrição	Tipo	Und	Quant.	Valor Unit	Total		
Composição	100578	SINAPI	ASSENTAMENTO DE POSTE DE CONCRETO COM COMPRIMENTO NOMINAL DE 9 M, CARGA NOMINAL MENOR OU IGUAL A 1000 DAN, ENGASTAMENTO SIMPLES COM 1,5 M DE SOLO (NÃO INCLUI FORNECIMENTO). AF_11/2019	INEL - INSTALAÇÃO ELÉTRICA/ELETRIFICAÇÃO E ILUMINAÇÃO EXTERNA	UN	1,0000000	545,35	545,35		
Composição Auxiliar	5928	SINAPI	GUINDAUTO HIDRÁULICO, CAPACIDADE MÁXIMA DE CARGA 6200 KG, MOMENTO MÁXIMO DE CARGA 11,7 TM, ALCANCE MÁXIMO HORIZONTAL 9,70 M, INCLUSIVE CAMINHÃO TOCO PBT 16.000 KG, POTÊNCIA DE 189 CV - CHP DIURNO. AF_06/2014	CHOR - CUSTOS HORÁRIOS DE MÁQUINAS E EQUIPAMENTOS	CHP	0,0770000	261,59	20,14		
Composição Auxiliar	88247	SINAPI	AUXILIAR DE ELETRICISTA COM ENCARGOS COMPLEMENTARES	SEDI - SERVIÇOS DIVERSOS	H	1,2330000	20,52	25,30		
Composição Auxiliar	88264	SINAPI	ELETRICISTA COM ENCARGOS COMPLEMENTARES	SEDI - SERVIÇOS DIVERSOS	H	4,0080000	22,58	90,50		
Insumo	00000863	SINAPI	CABO DE COBRE NU 35 MM2 MEIO-DURO	Material	M	9,0000000	45,49	409,41		
					MO sem LS =>	97,45	LS =>	0,00	MO com LS =>	97,45
					Valor do BDI =>	162,73			Valor com BDI =>	708,08

UNIVERSIDADE FEDERAL DO AMAPÁ  
PRÓ-REITORIA DE ADMINISTRAÇÃO

Obra:

CONSTRUÇÃO DE UMA QUADRA POLIESPORTIVA

Bancos:

SINAPI - 02/2023 - Amapá  
COMP. PRÓPRIAS

B.D.I.:

29,84%

Encargos Sociais:

Desonerado: embutido nos  
preços unitário dos insumos de  
mão de obra, de acordo com as  
bases.

Composições Analíticas com Preço Unitário

Item	Código	Banco	Descrição	Tipo	Und	Quant.	Valor Unit	Total		
	Código	Banco	Descrição	Tipo	Und	Quant.	Valor Unit	Total		
Composição	88247	SINAPI	AUXILIAR DE ELETRICISTA COM ENCARGOS COMPLEMENTARES	SEDI - SERVIÇOS DIVERSOS	H	1,0000000	20,52	20,52		
Composição Auxiliar	95316	SINAPI	CURSO DE CAPACITAÇÃO PARA AUXILIAR DE ELETRICISTA (ENCARGOS COMPLEMENTARES) - HORISTA	SEDI - SERVIÇOS DIVERSOS	H	1,0000000	0,63	0,63		
Insumo	00000247	SINAPI	AJUDANTE DE ELETRICISTA (HORISTA)	Mão de Obra	H	1,0000000	16,19	16,19		
Insumo	00037370	SINAPI	ALIMENTACAO - HORISTA (COLETADO CAIXA)	Outros	H	1,0000000	0,01	0,01		
Insumo	00037371	SINAPI	TRANSPORTE - HORISTA (COLETADO CAIXA)	Serviços	H	1,0000000	0,54	0,54		
Insumo	00037372	SINAPI	EXAMES - HORISTA (COLETADO CAIXA)	Outros	H	1,0000000	1,14	1,14		
Insumo	00037373	SINAPI	SEGURO - HORISTA (COLETADO CAIXA)	Taxas	H	1,0000000	0,01	0,01		
Insumo	00043460	SINAPI	FERRAMENTAS - FAMILIA ELETRICISTA - HORISTA (ENCARGOS COMPLEMENTARES - COLETADO CAIXA)	Equipamento	H	1,0000000	0,86	0,86		
Insumo	00043484	SINAPI	EPI - FAMILIA ELETRICISTA - HORISTA (ENCARGOS COMPLEMENTARES - COLETADO CAIXA)	Equipamento	H	1,0000000	1,14	1,14		
					MO sem LS =>	16,82	LS =>	0,00	MO com LS =>	16,82
					Valor do BDI =>	6,12	Valor com BDI =>		26,64	

Item	Código	Banco	Descrição	Tipo	Und	Quant.	Valor Unit	Total
Composição	88248	SINAPI	AUXILIAR DE ENCANADOR OU BOMBEIRO HIDRÁULICO COM ENCARGOS COMPLEMENTARES	SEDI - SERVIÇOS DIVERSOS	H	1,0000000	16,45	16,45
Composição Auxiliar	95317	SINAPI	CURSO DE CAPACITAÇÃO PARA AUXILIAR DE ENCANADOR OU BOMBEIRO HIDRÁULICO (ENCARGOS COMPLEMENTARES) - HORISTA	SEDI - SERVIÇOS DIVERSOS	H	1,0000000	0,24	0,24
Insumo	00000246	SINAPI	AUXILIAR DE ENCANADOR OU BOMBEIRO HIDRAULICO (HORISTA)	Mão de Obra	H	1,0000000	13,18	13,18
Insumo	00037370	SINAPI	ALIMENTACAO - HORISTA (COLETADO CAIXA)	Outros	H	1,0000000	0,01	0,01
Insumo	00037371	SINAPI	TRANSPORTE - HORISTA (COLETADO CAIXA)	Serviços	H	1,0000000	0,54	0,54
Insumo	00037372	SINAPI	EXAMES - HORISTA (COLETADO CAIXA)	Outros	H	1,0000000	1,14	1,14

UNIVERSIDADE FEDERAL DO AMAPÁ  
PRÓ-REITORIA DE ADMINISTRAÇÃO

Obra:  
  
CONSTRUÇÃO DE UMA QUADRA POLIESPORTIVA

Bancos:  
  
SINAPI - 02/2023 - Amapá  
COMP. PRÓPRIAS

B.D.I.:  
  
29,84%

Encargos Sociais:  
  
Desonerado: embutido nos  
preços unitário dos insumos de  
mão de obra, de acordo com as  
bases.

Composições Analíticas com Preço Unitário

Item	Código	Banco	Descrição	Tipo	Und	Quant.	Valor Unit	Total		
Insumo	00037373	SINAPI	SEGURO - HORISTA (COLETADO CAIXA)	Taxas	H	1,00000000	0,01	0,01		
Insumo	00043461	SINAPI	FERRAMENTAS - FAMILIA ENCANADOR - HORISTA (ENCARGOS COMPLEMENTARES - COLETADO CAIXA)	Equipamento	H	1,00000000	0,32	0,32		
Insumo	00043485	SINAPI	EPI - FAMILIA ENCANADOR - HORISTA (ENCARGOS COMPLEMENTARES - COLETADO CAIXA)	Equipamento	H	1,00000000	1,01	1,01		
					MO sem LS =>	13,42	LS =>	0,00	MO com LS =>	13,42
					Valor do BDI =>	4,90		Valor com BDI =>	21,35	

	Código	Banco	Descrição	Tipo	Und	Quant.	Valor Unit	Total		
Composição	88251	SINAPI	AUXILIAR DE SERRALHEIRO COM ENCARGOS COMPLEMENTARES	SEDI - SERVIÇOS DIVERSOS	H	1,00000000	17,04	17,04		
Composição Auxiliar	95320	SINAPI	CURSO DE CAPACITAÇÃO PARA AUXILIAR DE SERRALHEIRO (ENCARGOS COMPLEMENTARES) - HORISTA	SEDI - SERVIÇOS DIVERSOS	H	1,00000000	0,15	0,15		
Insumo	00000252	SINAPI	AJUDANTE DE SERRALHEIRO (HORISTA)	Mão de Obra	H	1,00000000	13,18	13,18		
Insumo	00037370	SINAPI	ALIMENTACAO - HORISTA (COLETADO CAIXA)	Outros	H	1,00000000	0,01	0,01		
Insumo	00037371	SINAPI	TRANSPORTE - HORISTA (COLETADO CAIXA)	Serviços	H	1,00000000	0,54	0,54		
Insumo	00037372	SINAPI	EXAMES - HORISTA (COLETADO CAIXA)	Outros	H	1,00000000	1,14	1,14		
Insumo	00037373	SINAPI	SEGURO - HORISTA (COLETADO CAIXA)	Taxas	H	1,00000000	0,01	0,01		
Insumo	00043465	SINAPI	FERRAMENTAS - FAMILIA PEDREIRO - HORISTA (ENCARGOS COMPLEMENTARES - COLETADO CAIXA)	Equipamento	H	1,00000000	0,84	0,84		
Insumo	00043489	SINAPI	EPI - FAMILIA PEDREIRO - HORISTA (ENCARGOS COMPLEMENTARES - COLETADO CAIXA)	Equipamento	H	1,00000000	1,17	1,17		
					MO sem LS =>	13,33	LS =>	0,00	MO com LS =>	13,33
					Valor do BDI =>	5,08		Valor com BDI =>	22,12	

	Código	Banco	Descrição	Tipo	Und	Quant.	Valor Unit	Total
Composição	88256	SINAPI	AZULEJISTA OU LADRILHISTA COM ENCARGOS COMPLEMENTARES	SEDI - SERVIÇOS DIVERSOS	H	1,00000000	23,73	23,73

UNIVERSIDADE FEDERAL DO AMAPÁ  
PRÓ-REITORIA DE ADMINISTRAÇÃO

Obra:

CONSTRUÇÃO DE UMA QUADRA POLIESPORTIVA

Bancos:

SINAPI - 02/2023 - Amapá  
COMP. PRÓPRIAS

B.D.I.:

29,84%

Encargos Sociais:

Desonerado: embutido nos  
preços unitário dos insumos de  
mão de obra, de acordo com as  
bases.

Composições Analíticas com Preço Unitário

Item	Código	Banco	Descrição	Tipo	Und	Quant.	Valor Unit	Total		
Composição Auxiliar	95324	SINAPI	CURSO DE CAPACITAÇÃO PARA AZULEJISTA OU LADRILHISTA (ENCARGOS COMPLEMENTARES) - HORISTA	SEDI - SERVIÇOS DIVERSOS	H	1,0000000	0,30	0,30		
Insumo	00004760	SINAPI	AZULEJISTA OU LADRILHEIRO (HORISTA)	Mão de Obra	H	1,0000000	19,72	19,72		
Insumo	00037370	SINAPI	ALIMENTACAO - HORISTA (COLETADO CAIXA)	Outros	H	1,0000000	0,01	0,01		
Insumo	00037371	SINAPI	TRANSPORTE - HORISTA (COLETADO CAIXA)	Serviços	H	1,0000000	0,54	0,54		
Insumo	00037372	SINAPI	EXAMES - HORISTA (COLETADO CAIXA)	Outros	H	1,0000000	1,14	1,14		
Insumo	00037373	SINAPI	SEGURO - HORISTA (COLETADO CAIXA)	Taxas	H	1,0000000	0,01	0,01		
Insumo	00043465	SINAPI	FERRAMENTAS - FAMILIA PEDREIRO - HORISTA (ENCARGOS COMPLEMENTARES - COLETADO CAIXA)	Equipamento	H	1,0000000	0,84	0,84		
Insumo	00043489	SINAPI	EPI - FAMILIA PEDREIRO - HORISTA (ENCARGOS COMPLEMENTARES - COLETADO CAIXA)	Equipamento	H	1,0000000	1,17	1,17		
					MO sem LS =>	20,02	LS =>	0,00	MO com LS =>	20,02
					Valor do BDI =>	7,08			Valor com BDI =>	30,81
Item	Código	Banco	Descrição	Tipo	Und	Quant.	Valor Unit	Total		
Composição	86899	SINAPI	BANCADA DE MÁRMORE BRANCO POLIDO, DE 0,50 X 0,60 M, PARA LAVATÓRIO - FORNECIMENTO E INSTALAÇÃO. AF_01/2020	INHI - INSTALAÇÕES HIDROS SANITÁRIAS	UN	1,0000000	341,50	341,50		
Composição Auxiliar	88274	SINAPI	MARMORISTA/GRANITEIRO COM ENCARGOS COMPLEMENTARES	SEDI - SERVIÇOS DIVERSOS	H	1,9209000	21,61	41,51		
Composição Auxiliar	88316	SINAPI	SERVEENTE COM ENCARGOS COMPLEMENTARES	SEDI - SERVIÇOS DIVERSOS	H	0,9811000	15,35	15,05		
Insumo	00004823	SINAPI	MASSA PLASTICA PARA MARMORE/GRANITO	Material	KG	0,3844000	39,22	15,07		
Insumo	00007568	SINAPI	BUCHA DE NYLON SEM ABA S10, COM PARAFUSO DE 6,10 X 65 MM EM ACO ZINCADO COM ROSCA SOBERBA, CABECA CHATA E FENDA PHILLIPS	Material	UN	6,0000000	0,92	5,52		
Insumo	00011692	SINAPI	BANCADA/ BANCA EM MARMORE, POLIDO, BRANCO COMUM, E= *3* CM	Material	m²	0,3770000	577,36	217,66		
Insumo	00037329	SINAPI	REJUNTE EPOXI, QUALQUER COR	Material	KG	0,0154000	115,01	1,77		

UNIVERSIDADE FEDERAL DO AMAPÁ  
PRÓ-REITORIA DE ADMINISTRAÇÃO

Obra:

CONSTRUÇÃO DE UMA QUADRA POLIESPORTIVA

Bancos:

SINAPI - 02/2023 - Amapá  
COMP. PRÓPRIAS

B.D.I.:

29,84%

Encargos Sociais:

Desonerado: embutido nos  
preços unitário dos insumos de  
mão de obra, de acordo com as  
bases.

Composições Analíticas com Preço Unitário

Item	Código	Banco	Descrição	Tipo	Und	Quant.	Valor Unit	Total
Insumo	00037590	SINAPI	SUPORTE MAO-FRANCESA EM ACO, ABAS IGUAIS 30 CM, CAPACIDADE MINIMA 60 KG, BRANCO	Material	UN	2,0000000	22,46	44,92
				MO sem LS =>		45,96	LS =>	0,00
							MO com LS =>	45,96
				Valor do BDI =>		101,90	Valor com BDI =>	443,40
Composição	86934	SINAPI	BANCADA DE MÁRMORE SINTÉTICO 120 X 60CM, COM CUBA INTEGRADA, INCLUSO SIFÃO TIPO FLEXÍVEL EM PVC, VÁLVULA EM PLÁSTICO CROMADO TIPO AMERICANA E TORNEIRA CROMADA LONGA, DE PAREDE, PADRÃO POPULAR - FORNECIMENTO E INSTALAÇÃO. AF_01/2020	INHI - INSTALAÇÕES HIDROS SANITÁRIAS	UN	1,0000000	489,29	489,29
Composição Auxiliar	86880	SINAPI	VÁLVULA EM PLÁSTICO CROMADO TIPO AMERICANA 3.1/2" X 1.1/2" SEM ADAPTADOR PARA PIA - FORNECIMENTO E INSTALAÇÃO. AF_01/2020	INHI - INSTALAÇÕES HIDROS SANITÁRIAS	UN	1,0000000	26,08	26,08
Composição Auxiliar	86883	SINAPI	SIFÃO DO TIPO FLEXÍVEL EM PVC 1 X 1.1/2 - FORNECIMENTO E INSTALAÇÃO. AF_01/2020	INHI - INSTALAÇÕES HIDROS SANITÁRIAS	UN	1,0000000	11,71	11,71
Composição Auxiliar	86894	SINAPI	BANCADA DE MÁRMORE SINTÉTICO, DE 120 X 60CM, COM CUBA INTEGRADA - FORNECIMENTO E INSTALAÇÃO. AF_01/2020	INHI - INSTALAÇÕES HIDROS SANITÁRIAS	UN	1,0000000	336,36	336,36
Composição Auxiliar	86911	SINAPI	TORNEIRA CROMADA LONGA, DE PAREDE, 1/2" OU 3/4", PARA PIA DE COZINHA, PADRÃO POPULAR - FORNECIMENTO E INSTALAÇÃO. AF_01/2020	INHI - INSTALAÇÕES HIDROS SANITÁRIAS	UN	1,0000000	115,14	115,14
				MO sem LS =>		28,10	LS =>	0,00
							MO com LS =>	28,10
				Valor do BDI =>		146,00	Valor com BDI =>	635,29
Composição	86894	SINAPI	BANCADA DE MÁRMORE SINTÉTICO, DE 120 X 60CM, COM CUBA INTEGRADA - FORNECIMENTO E INSTALAÇÃO. AF_01/2020	INHI - INSTALAÇÕES HIDROS SANITÁRIAS	UN	1,0000000	336,36	336,36
Composição Auxiliar	88267	SINAPI	ENCANADOR OU BOMBEIRO HIDRÁULICO COM ENCARGOS COMPLEMENTARES	SEDI - SERVIÇOS DIVERSOS	H	0,8254000	19,94	16,45
Composição Auxiliar	88316	SINAPI	SERVENTE COM ENCARGOS COMPLEMENTARES	SEDI - SERVIÇOS DIVERSOS	H	0,6359000	15,35	9,76
Insumo	00000541	SINAPI	BANCADA DE MARMORE SINTETICO COM UMA CUBA, 120 X *60* CM	Material	UN	1,0000000	239,00	239,00



UNIVERSIDADE FEDERAL DO AMAPÁ  
PRÓ-REITORIA DE ADMINISTRAÇÃO

Obra:

CONSTRUÇÃO DE UMA QUADRA POLIESPORTIVA

Bancos:

SINAPI - 02/2023 - Amapá  
COMP. PRÓPRIAS

B.D.I.:

29,84%

Encargos Sociais:

Desonerado: embutido nos  
preços unitário dos insumos de  
mão de obra, de acordo com as  
bases.

Composições Analíticas com Preço Unitário

Item	Código	Banco	Descrição	Tipo	Und	Quant.	Valor Unit	Total
Insumo	00004823	SINAPI	MASSA PLASTICA PARA MARMORE/GRANITO	Material	KG	0,0692000	39,22	2,71
Insumo	00007568	SINAPI	BUCHA DE NYLON SEM ABA S10, COM PARAFUSO DE 6,10 X 65 MM EM ACO ZINCADO COM ROSCA SOBERBA, CABECA CHATA E FENDA PHILLIPS	Material	UN	4,0000000	0,92	3,68
Insumo	00037329	SINAPI	REJUNTE EPOXI, QUALQUER COR	Material	KG	0,0936000	115,01	10,76
Insumo	00037591	SINAPI	SUPORTE MAO-FRANCESA EM ACO, ABAS IGUAIS 40 CM, CAPACIDADE MINIMA 70 KG, BRANCO	Material	UN	2,0000000	27,00	54,00

MO sem LS => 21,45 LS => 0,00 MO com LS => 21,45

Valor do BDI => 100,36 Valor com BDI => 436,72

Composição	Código	Banco	Descrição	Tipo	Und	Quant.	Valor Unit	Total
Composição	88831	SINAPI	BETONEIRA CAPACIDADE NOMINAL DE 400 L, CAPACIDADE DE MISTURA 280 L, MOTOR ELÉTRICO TRIFÁSICO POTÊNCIA DE 2 CV, SEM CARREGADOR - CHI DIURNO. AF_10/2014	CHOR - CUSTOS HORÁRIOS DE MÁQUINAS E EQUIPAMENTOS	CHI	1,0000000	0,41	0,41
Composição Auxiliar	88826	SINAPI	BETONEIRA CAPACIDADE NOMINAL DE 400 L, CAPACIDADE DE MISTURA 280 L, MOTOR ELÉTRICO TRIFÁSICO POTÊNCIA DE 2 CV, SEM CARREGADOR - DEPRECIAÇÃO. AF_10/2014	CHOR - CUSTOS HORÁRIOS DE MÁQUINAS E EQUIPAMENTOS	H	1,0000000	0,37	0,37
Composição Auxiliar	88827	SINAPI	BETONEIRA CAPACIDADE NOMINAL DE 400 L, CAPACIDADE DE MISTURA 280 L, MOTOR ELÉTRICO TRIFÁSICO POTÊNCIA DE 2 CV, SEM CARREGADOR - JUROS. AF_10/2014	CHOR - CUSTOS HORÁRIOS DE MÁQUINAS E EQUIPAMENTOS	H	1,0000000	0,04	0,04

MO sem LS => 0,00 LS => 0,00 MO com LS => 0,00

Valor do BDI => 0,12 Valor com BDI => 0,53

Composição	Código	Banco	Descrição	Tipo	Und	Quant.	Valor Unit	Total
Composição	88830	SINAPI	BETONEIRA CAPACIDADE NOMINAL DE 400 L, CAPACIDADE DE MISTURA 280 L, MOTOR ELÉTRICO TRIFÁSICO POTÊNCIA DE 2 CV, SEM CARREGADOR - CHP DIURNO. AF_10/2014	CHOR - CUSTOS HORÁRIOS DE MÁQUINAS E EQUIPAMENTOS	CHP	1,0000000	1,93	1,93

UNIVERSIDADE FEDERAL DO AMAPÁ  
PRÓ-REITORIA DE ADMINISTRAÇÃO

Obra:

CONSTRUÇÃO DE UMA QUADRA POLIESPORTIVA

Bancos:

SINAPI - 02/2023 - Amapá  
COMP. PRÓPRIAS

B.D.I.:

29,84%

Encargos Sociais:

Desonerado: embutido nos  
preços unitário dos insumos de  
mão de obra, de acordo com as  
bases.

Composições Analíticas com Preço Unitário

Item	Código	Banco	Descrição	Tipo	Und	Quant.	Valor Unit	Total
Composição Auxiliar	88826	SINAPI	BETONEIRA CAPACIDADE NOMINAL DE 400 L, CAPACIDADE DE MISTURA 280 L, MOTOR ELÉTRICO TRIFÁSICO POTÊNCIA DE 2 CV, SEM CARREGADOR - DEPRECIAÇÃO. AF_10/2014	CHOR - CUSTOS HORÁRIOS DE MÁQUINAS E EQUIPAMENTOS	H	1,0000000	0,37	0,37
Composição Auxiliar	88827	SINAPI	BETONEIRA CAPACIDADE NOMINAL DE 400 L, CAPACIDADE DE MISTURA 280 L, MOTOR ELÉTRICO TRIFÁSICO POTÊNCIA DE 2 CV, SEM CARREGADOR - JUROS. AF_10/2014	CHOR - CUSTOS HORÁRIOS DE MÁQUINAS E EQUIPAMENTOS	H	1,0000000	0,04	0,04
Composição Auxiliar	88828	SINAPI	BETONEIRA CAPACIDADE NOMINAL DE 400 L, CAPACIDADE DE MISTURA 280 L, MOTOR ELÉTRICO TRIFÁSICO POTÊNCIA DE 2 CV, SEM CARREGADOR - MANUTENÇÃO. AF_10/2014	CHOR - CUSTOS HORÁRIOS DE MÁQUINAS E EQUIPAMENTOS	H	1,0000000	0,40	0,40
Composição Auxiliar	88829	SINAPI	BETONEIRA CAPACIDADE NOMINAL DE 400 L, CAPACIDADE DE MISTURA 280 L, MOTOR ELÉTRICO TRIFÁSICO POTÊNCIA DE 2 CV, SEM CARREGADOR - MATERIAIS NA OPERAÇÃO. AF_10/2014	CHOR - CUSTOS HORÁRIOS DE MÁQUINAS E EQUIPAMENTOS	H	1,0000000	1,12	1,12

MO sem LS => 0,00 LS => 0,00 MO com LS => 0,00

Valor do BDI => 0,57 Valor com BDI => 2,50

Item	Código	Banco	Descrição	Tipo	Und	Quant.	Valor Unit	Total
Composição	88826	SINAPI	BETONEIRA CAPACIDADE NOMINAL DE 400 L, CAPACIDADE DE MISTURA 280 L, MOTOR ELÉTRICO TRIFÁSICO POTÊNCIA DE 2 CV, SEM CARREGADOR - DEPRECIAÇÃO. AF_10/2014	CHOR - CUSTOS HORÁRIOS DE MÁQUINAS E EQUIPAMENTOS	H	1,0000000	0,37	0,37
Insumo	00010535	SINAPI	BETONEIRA CAPACIDADE NOMINAL 400 L, CAPACIDADE DE MISTURA 280 L, MOTOR ELETRICO TRIFASICO 220/380 V POTENCIA 2 CV, SEM CARREGADOR	Equipamento	UN	0,0000640	5.849,50	0,37

MO sem LS => 0,00 LS => 0,00 MO com LS => 0,00

Valor do BDI => 0,11 Valor com BDI => 0,48

Item	Código	Banco	Descrição	Tipo	Und	Quant.	Valor Unit	Total
Composição	88827	SINAPI	BETONEIRA CAPACIDADE NOMINAL DE 400 L, CAPACIDADE DE MISTURA 280 L, MOTOR ELÉTRICO TRIFÁSICO POTÊNCIA DE 2 CV, SEM CARREGADOR - JUROS. AF_10/2014	CHOR - CUSTOS HORÁRIOS DE MÁQUINAS E EQUIPAMENTOS	H	1,0000000	0,04	0,04

UNIVERSIDADE FEDERAL DO AMAPÁ  
PRÓ-REITORIA DE ADMINISTRAÇÃO

Obra:

CONSTRUÇÃO DE UMA QUADRA POLIESPORTIVA

Bancos:

SINAPI - 02/2023 - Amapá  
COMP. PRÓPRIAS

B.D.I.:

29,84%

Encargos Sociais:

Desonerado: embutido nos  
preços unitário dos insumos de  
mão de obra, de acordo com as  
bases.

Composições Analíticas com Preço Unitário

Item	Código	Banco	Descrição	Tipo	Und	Quant.	Valor Unit	Total	
Insumo	00010535	SINAPI	BETONEIRA CAPACIDADE NOMINAL 400 L, CAPACIDADE DE MISTURA 280 L, MOTOR ELETRICO TRIFASICO 220/380 V POTENCIA 2 CV, SEM CARREGADOR	Equipamento	UN	0,0000076	5.849,50	0,04	
				MO sem LS =>	0,00	LS =>	0,00	MO com LS =>	0,00
				Valor do BDI =>	0,01			Valor com BDI =>	0,05
Composição	88828	SINAPI	BETONEIRA CAPACIDADE NOMINAL DE 400 L, CAPACIDADE DE MISTURA 280 L, MOTOR ELÉTRICO TRIFÁSICO POTÊNCIA DE 2 CV, SEM CARREGADOR - MANUTENÇÃO. AF_10/2014	CHOR - CUSTOS HORÁRIOS DE MÁQUINAS E EQUIPAMENTOS	H	1,0000000	0,40	0,40	
Insumo	00010535	SINAPI	BETONEIRA CAPACIDADE NOMINAL 400 L, CAPACIDADE DE MISTURA 280 L, MOTOR ELETRICO TRIFASICO 220/380 V POTENCIA 2 CV, SEM CARREGADOR	Equipamento	UN	0,0000700	5.849,50	0,40	
				MO sem LS =>	0,00	LS =>	0,00	MO com LS =>	0,00
				Valor do BDI =>	0,11			Valor com BDI =>	0,51
Composição	88829	SINAPI	BETONEIRA CAPACIDADE NOMINAL DE 400 L, CAPACIDADE DE MISTURA 280 L, MOTOR ELÉTRICO TRIFÁSICO POTÊNCIA DE 2 CV, SEM CARREGADOR - MATERIAIS NA OPERAÇÃO. AF_10/2014	CHOR - CUSTOS HORÁRIOS DE MÁQUINAS E EQUIPAMENTOS	H	1,0000000	1,12	1,12	
Insumo	00002705	SINAPI	ENERGIA ELETRICA ATE 2000 KWH INDUSTRIAL, SEM DEMANDA	Material	KWH	1,2500000	0,90	1,12	
				MO sem LS =>	0,00	LS =>	0,00	MO com LS =>	0,00
				Valor do BDI =>	0,33			Valor com BDI =>	1,45
Composição	89226	SINAPI	BETONEIRA CAPACIDADE NOMINAL DE 600 L, CAPACIDADE DE MISTURA 360 L, MOTOR ELÉTRICO TRIFÁSICO POTÊNCIA DE 4 CV, SEM CARREGADOR - CHI DIURNO. AF_11/2014	CHOR - CUSTOS HORÁRIOS DE MÁQUINAS E EQUIPAMENTOS	CHI	1,0000000	1,70	1,70	

UNIVERSIDADE FEDERAL DO AMAPÁ  
PRÓ-REITORIA DE ADMINISTRAÇÃO

Obra:

CONSTRUÇÃO DE UMA QUADRA POLIESPORTIVA

Bancos:

SINAPI - 02/2023 - Amapá  
COMP. PRÓPRIAS

B.D.I.:

29,84%

Encargos Sociais:

Desonerado: embutido nos  
preços unitário dos insumos de  
mão de obra, de acordo com as  
bases.

Composições Analíticas com Preço Unitário

Item	Código	Banco	Descrição	Tipo	Und	Quant.	Valor Unit	Total		
Composição Auxiliar	89221	SINAPI	BETONEIRA CAPACIDADE NOMINAL DE 600 L, CAPACIDADE DE MISTURA 360 L, MOTOR ELÉTRICO TRIFÁSICO POTÊNCIA DE 4 CV, SEM CARREGADOR - DEPRECIAÇÃO. AF_11/2014	CHOR - CUSTOS HORÁRIOS DE MÁQUINAS E EQUIPAMENTOS	H	1,0000000	1,52	1,52		
Composição Auxiliar	89222	SINAPI	BETONEIRA CAPACIDADE NOMINAL DE 600 L, CAPACIDADE DE MISTURA 360 L, MOTOR ELÉTRICO TRIFÁSICO POTÊNCIA DE 4 CV, SEM CARREGADOR - JUROS. AF_11/2014	CHOR - CUSTOS HORÁRIOS DE MÁQUINAS E EQUIPAMENTOS	H	1,0000000	0,18	0,18		
					MO sem LS =>	0,00	LS =>	0,00	MO com LS =>	0,00
					Valor do BDI =>	0,50	Valor com BDI =>		2,20	

Composição	Código	Banco	Descrição	Tipo	Und	Quant.	Valor Unit	Total		
Composição	89225	SINAPI	BETONEIRA CAPACIDADE NOMINAL DE 600 L, CAPACIDADE DE MISTURA 360 L, MOTOR ELÉTRICO TRIFÁSICO POTÊNCIA DE 4 CV, SEM CARREGADOR - CHP DIURNO. AF_11/2014	CHOR - CUSTOS HORÁRIOS DE MÁQUINAS E EQUIPAMENTOS	CHP	1,0000000	5,61	5,61		
Composição Auxiliar	89221	SINAPI	BETONEIRA CAPACIDADE NOMINAL DE 600 L, CAPACIDADE DE MISTURA 360 L, MOTOR ELÉTRICO TRIFÁSICO POTÊNCIA DE 4 CV, SEM CARREGADOR - DEPRECIAÇÃO. AF_11/2014	CHOR - CUSTOS HORÁRIOS DE MÁQUINAS E EQUIPAMENTOS	H	1,0000000	1,52	1,52		
Composição Auxiliar	89222	SINAPI	BETONEIRA CAPACIDADE NOMINAL DE 600 L, CAPACIDADE DE MISTURA 360 L, MOTOR ELÉTRICO TRIFÁSICO POTÊNCIA DE 4 CV, SEM CARREGADOR - JUROS. AF_11/2014	CHOR - CUSTOS HORÁRIOS DE MÁQUINAS E EQUIPAMENTOS	H	1,0000000	0,18	0,18		
Composição Auxiliar	89223	SINAPI	BETONEIRA CAPACIDADE NOMINAL DE 600 L, CAPACIDADE DE MISTURA 360 L, MOTOR ELÉTRICO TRIFÁSICO POTÊNCIA DE 4 CV, SEM CARREGADOR - MANUTENÇÃO. AF_11/2014	CHOR - CUSTOS HORÁRIOS DE MÁQUINAS E EQUIPAMENTOS	H	1,0000000	1,66	1,66		
Composição Auxiliar	89224	SINAPI	BETONEIRA CAPACIDADE NOMINAL DE 600 L, CAPACIDADE DE MISTURA 360 L, MOTOR ELÉTRICO TRIFÁSICO POTÊNCIA DE 4 CV, SEM CARREGADOR - MATERIAIS NA OPERAÇÃO. AF_11/2014	CHOR - CUSTOS HORÁRIOS DE MÁQUINAS E EQUIPAMENTOS	H	1,0000000	2,25	2,25		
					MO sem LS =>	0,00	LS =>	0,00	MO com LS =>	0,00
					Valor do BDI =>	1,67	Valor com BDI =>		7,28	

	Código	Banco	Descrição	Tipo	Und	Quant.	Valor Unit	Total
--	--------	-------	-----------	------	-----	--------	------------	-------

UNIVERSIDADE FEDERAL DO AMAPÁ  
PRÓ-REITORIA DE ADMINISTRAÇÃO

Obra:

CONSTRUÇÃO DE UMA QUADRA POLIESPORTIVA

Bancos:

SINAPI - 02/2023 - Amapá  
COMP. PRÓPRIAS

B.D.I.:

29,84%

Encargos Sociais:

Desonerado: embutido nos  
preços unitário dos insumos de  
mão de obra, de acordo com as  
bases.

Composições Analíticas com Preço Unitário

Item	Código	Banco	Descrição	Tipo	Und	Quant.	Valor Unit	Total		
Composição	89221	SINAPI	BETONEIRA CAPACIDADE NOMINAL DE 600 L, CAPACIDADE DE MISTURA 360 L, MOTOR ELÉTRICO TRIFÁSICO POTÊNCIA DE 4 CV, SEM CARREGADOR - DEPRECIAÇÃO. AF_11/2014	CHOR - CUSTOS HORÁRIOS DE MÁQUINAS E EQUIPAMENTOS	H	1,0000000	1,52	1,52		
Insumo	00036397	SINAPI	BETONEIRA, CAPACIDADE NOMINAL 600 L, CAPACIDADE DE MISTURA 360L, MOTOR ELETRICO TRIFASICO 220/380V, POTENCIA 4CV, EXCLUSO CARREGADOR	Equipamento	UN	0,0000640	23.794,57	1,52		
					MO sem LS =>	0,00	LS =>	0,00	MO com LS =>	0,00
					Valor do BDI =>	0,45			Valor com BDI =>	1,97

Item	Código	Banco	Descrição	Tipo	Und	Quant.	Valor Unit	Total		
Composição	89222	SINAPI	BETONEIRA CAPACIDADE NOMINAL DE 600 L, CAPACIDADE DE MISTURA 360 L, MOTOR ELÉTRICO TRIFÁSICO POTÊNCIA DE 4 CV, SEM CARREGADOR - JUROS. AF_11/2014	CHOR - CUSTOS HORÁRIOS DE MÁQUINAS E EQUIPAMENTOS	H	1,0000000	0,18	0,18		
Insumo	00036397	SINAPI	BETONEIRA, CAPACIDADE NOMINAL 600 L, CAPACIDADE DE MISTURA 360L, MOTOR ELETRICO TRIFASICO 220/380V, POTENCIA 4CV, EXCLUSO CARREGADOR	Equipamento	UN	0,0000076	23.794,57	0,18		
					MO sem LS =>	0,00	LS =>	0,00	MO com LS =>	0,00
					Valor do BDI =>	0,05			Valor com BDI =>	0,23

Item	Código	Banco	Descrição	Tipo	Und	Quant.	Valor Unit	Total		
Composição	89223	SINAPI	BETONEIRA CAPACIDADE NOMINAL DE 600 L, CAPACIDADE DE MISTURA 360 L, MOTOR ELÉTRICO TRIFÁSICO POTÊNCIA DE 4 CV, SEM CARREGADOR - MANUTENÇÃO. AF_11/2014	CHOR - CUSTOS HORÁRIOS DE MÁQUINAS E EQUIPAMENTOS	H	1,0000000	1,66	1,66		
Insumo	00036397	SINAPI	BETONEIRA, CAPACIDADE NOMINAL 600 L, CAPACIDADE DE MISTURA 360L, MOTOR ELETRICO TRIFASICO 220/380V, POTENCIA 4CV, EXCLUSO CARREGADOR	Equipamento	UN	0,0000700	23.794,57	1,66		
					MO sem LS =>	0,00	LS =>	0,00	MO com LS =>	0,00
					Valor do BDI =>	0,49			Valor com BDI =>	2,15

	Código	Banco	Descrição	Tipo	Und	Quant.	Valor Unit	Total
--	--------	-------	-----------	------	-----	--------	------------	-------

UNIVERSIDADE FEDERAL DO AMAPÁ  
PRÓ-REITORIA DE ADMINISTRAÇÃO

Obra:

CONSTRUÇÃO DE UMA QUADRA POLIESPORTIVA

Bancos:

SINAPI - 02/2023 - Amapá  
COMP. PRÓPRIAS

B.D.I.:

29,84%

Encargos Sociais:

Desonerado: embutido nos  
preços unitário dos insumos de  
mão de obra, de acordo com as  
bases.

Composições Analíticas com Preço Unitário

Item	Código	Banco	Descrição	Tipo	Und	Quant.	Valor Unit	Total	
Composição	89224	SINAPI	BETONEIRA CAPACIDADE NOMINAL DE 600 L, CAPACIDADE DE MISTURA 360 L, MOTOR ELÉTRICO TRIFÁSICO POTÊNCIA DE 4 CV, SEM CARREGADOR - MATERIAIS NA OPERAÇÃO. AF_11/2014	CHOR - CUSTOS HORÁRIOS DE MÁQUINAS E EQUIPAMENTOS	H	1,0000000	2,25	2,25	
Insumo	00002705	SINAPI	ENERGIA ELETRICA ATE 2000 KWH INDUSTRIAL, SEM DEMANDA	Material	KWH	2,5000000	0,90	2,25	
				MO sem LS =>	0,00	LS =>	0,00	MO com LS =>	0,00
				Valor do BDI =>	0,67			Valor com BDI =>	2,92

Item	Código	Banco	Descrição	Tipo	Und	Quant.	Valor Unit	Total	
Composição	91924	SINAPI	CABO DE COBRE FLEXÍVEL ISOLADO, 1,5 MM², ANTI-CHAMA 450/750 V, PARA CIRCUITOS TERMINAIS - FORNECIMENTO E INSTALAÇÃO. AF_12/2015	INEL - INSTALAÇÃO ELÉTRICA/ELETRIFICAÇÃO E ILUMINAÇÃO EXTERNA	M	1,0000000	3,17	3,17	
Composição Auxiliar	88247	SINAPI	AUXILIAR DE ELETRICISTA COM ENCARGOS COMPLEMENTARES	SEDI - SERVIÇOS DIVERSOS	H	0,0240000	20,52	0,49	
Composição Auxiliar	88264	SINAPI	ELETRICISTA COM ENCARGOS COMPLEMENTARES	SEDI - SERVIÇOS DIVERSOS	H	0,0240000	22,58	0,54	
Insumo	00001013	SINAPI	CABO DE COBRE, FLEXIVEL, CLASSE 4 OU 5, ISOLACAO EM PVC/A, ANTICHAMA BWF-B, 1 CONDUTOR, 450/750 V, SECAO NOMINAL 1,5 MM2	Material	M	1,1900000	1,74	2,07	
Insumo	00021127	SINAPI	FITA ISOLANTE ADESIVA ANTICHAMA, USO ATE 750 V, EM ROLO DE 19 MM X 5 M	Material	UN	0,0090000	8,67	0,07	
				MO sem LS =>	0,85	LS =>	0,00	MO com LS =>	0,85
				Valor do BDI =>	0,94			Valor com BDI =>	4,11

Item	Código	Banco	Descrição	Tipo	Und	Quant.	Valor Unit	Total
Composição	92981	SINAPI	CABO DE COBRE FLEXÍVEL ISOLADO, 16 MM², ANTI-CHAMA 450/750 V, PARA DISTRIBUIÇÃO - FORNECIMENTO E INSTALAÇÃO. AF_12/2015	INEL - INSTALAÇÃO ELÉTRICA/ELETRIFICAÇÃO E ILUMINAÇÃO EXTERNA	M	1,0000000	19,01	19,01
Composição Auxiliar	88247	SINAPI	AUXILIAR DE ELETRICISTA COM ENCARGOS COMPLEMENTARES	SEDI - SERVIÇOS DIVERSOS	H	0,0130000	20,52	0,26
Composição Auxiliar	88264	SINAPI	ELETRICISTA COM ENCARGOS COMPLEMENTARES	SEDI - SERVIÇOS DIVERSOS	H	0,0130000	22,58	0,29

UNIVERSIDADE FEDERAL DO AMAPÁ  
PRÓ-REITORIA DE ADMINISTRAÇÃO

Obra:

CONSTRUÇÃO DE UMA QUADRA POLIESPORTIVA

Bancos:

SINAPI - 02/2023 - Amapá  
COMP. PRÓPRIAS

B.D.I.:

29,84%

Encargos Sociais:

Desonerado: embutido nos  
preços unitário dos insumos de  
mão de obra, de acordo com as  
bases.

Composições Analíticas com Preço Unitário

Item	Código	Banco	Descrição	Tipo	Und	Quant.	Valor Unit	Total	
Insumo	00000979	SINAPI	CABO DE COBRE, FLEXIVEL, CLASSE 4 OU 5, ISOLACAO EM PVC/A, ANTICHAMA BWF-B, 1 CONDUTOR, 450/750 V, SECAO NOMINAL 16 MM2	Material	M	1,0270000	17,90	18,38	
Insumo	00021127	SINAPI	FITA ISOLANTE ADESIVA ANTICHAMA, USO ATE 750 V, EM ROLO DE 19 MM X 5 M	Material	UN	0,0100000	8,67	0,08	
				MO sem LS =>	0,45	LS =>	0,00	MO com LS =>	0,45
				Valor do BDI =>	5,67			Valor com BDI =>	24,68

	Código	Banco	Descrição	Tipo	Und	Quant.	Valor Unit	Total	
Composição	92984	SINAPI	CABO DE COBRE FLEXÍVEL ISOLADO, 25 MM², ANTI-CHAMA 0,6/1,0 KV, PARA REDE ENTERRADA DE DISTRIBUIÇÃO DE ENERGIA ELÉTRICA - FORNECIMENTO E INSTALAÇÃO. AF_12/2021	INEL - INSTALAÇÃO ELÉTRICA/ELETRIFICAÇÃO E ILUMINAÇÃO EXTERNA	M	1,0000000	32,61	32,61	
Composição Auxiliar	88247	SINAPI	AUXILIAR DE ELETRICISTA COM ENCARGOS COMPLEMENTARES	SEDI - SERVIÇOS DIVERSOS	H	0,0608000	20,52	1,24	
Composição Auxiliar	88264	SINAPI	ELETRICISTA COM ENCARGOS COMPLEMENTARES	SEDI - SERVIÇOS DIVERSOS	H	0,0608000	22,58	1,37	
Insumo	00000996	SINAPI	CABO DE COBRE, FLEXIVEL, CLASSE 4 OU 5, ISOLACAO EM PVC/A, ANTICHAMA BWF-B, COBERTURA PVC-ST1, ANTICHAMA BWF-B, 1 CONDUTOR, 0,6/1 KV, SECAO NOMINAL 25 MM2	Material	M	1,0150000	29,49	29,93	
Insumo	00021127	SINAPI	FITA ISOLANTE ADESIVA ANTICHAMA, USO ATE 750 V, EM ROLO DE 19 MM X 5 M	Material	UN	0,0090000	8,67	0,07	
				MO sem LS =>	2,16	LS =>	0,00	MO com LS =>	2,16
				Valor do BDI =>	9,73			Valor com BDI =>	42,34

	Código	Banco	Descrição	Tipo	Und	Quant.	Valor Unit	Total
Composição	91928	SINAPI	CABO DE COBRE FLEXÍVEL ISOLADO, 4 MM², ANTI-CHAMA 450/750 V, PARA CIRCUITOS TERMINAIS - FORNECIMENTO E INSTALAÇÃO. AF_12/2015	INEL - INSTALAÇÃO ELÉTRICA/ELETRIFICAÇÃO E ILUMINAÇÃO EXTERNA	M	1,0000000	7,21	7,21
Composição Auxiliar	88247	SINAPI	AUXILIAR DE ELETRICISTA COM ENCARGOS COMPLEMENTARES	SEDI - SERVIÇOS DIVERSOS	H	0,0400000	20,52	0,82
Composição Auxiliar	88264	SINAPI	ELETRICISTA COM ENCARGOS COMPLEMENTARES	SEDI - SERVIÇOS DIVERSOS	H	0,0400000	22,58	0,90

UNIVERSIDADE FEDERAL DO AMAPÁ  
PRÓ-REITORIA DE ADMINISTRAÇÃO

Obra:

CONSTRUÇÃO DE UMA QUADRA POLIESPORTIVA

Bancos:

SINAPI - 02/2023 - Amapá  
COMP. PRÓPRIAS

B.D.I.:

29,84%

Encargos Sociais:

Desonerado: embutido nos  
preços unitário dos insumos de  
mão de obra, de acordo com as  
bases.

Composições Analíticas com Preço Unitário

Item	Código	Banco	Descrição	Tipo	Und	Quant.	Valor Unit	Total		
Insumo	00000981	SINAPI	CABO DE COBRE, FLEXIVEL, CLASSE 4 OU 5, ISOLACAO EM PVC/A, ANTICHAMA BWF-B, 1 CONDUTOR, 450/750 V, SECAO NOMINAL 4 MM2	Material	M	1,19000000	4,56	5,42		
Insumo	00021127	SINAPI	FITA ISOLANTE ADESIVA ANTICHAMA, USO ATE 750 V, EM ROLO DE 19 MM X 5 M	Material	UN	0,00900000	8,67	0,07		
					MO sem LS =>	1,42	LS =>	0,00	MO com LS =>	1,42
					Valor do BDI =>	2,15	Valor com BDI =>		9,36	

	Código	Banco	Descrição	Tipo	Und	Quant.	Valor Unit	Total		
Composição	98283	SINAPI	CABO TELEFÔNICO CCI-50 4 PARES, SEM BLINDAGEM, INSTALADO EM DISTRIBUIÇÃO DE EDIFICAÇÃO RESIDENCIAL - FORNECIMENTO E INSTALAÇÃO. AF_11/2019	INES - INSTALAÇÕES ESPECIAIS	M	1,00000000	8,32	8,32		
Composição Auxiliar	88247	SINAPI	AUXILIAR DE ELETRICISTA COM ENCARGOS COMPLEMENTARES	SEDI - SERVIÇOS DIVERSOS	H	0,14610000	20,52	2,99		
Composição Auxiliar	88264	SINAPI	ELETRICISTA COM ENCARGOS COMPLEMENTARES	SEDI - SERVIÇOS DIVERSOS	H	0,14610000	22,58	3,29		
Insumo	00011904	SINAPI	CABO TELEFONICO CCI 50, 4 PARES, USO INTERNO, SEM BLINDAGEM	Material	M	1,05000000	1,95	2,04		
					MO sem LS =>	5,20	LS =>	0,00	MO com LS =>	5,20
					Valor do BDI =>	2,48	Valor com BDI =>		10,80	

	Código	Banco	Descrição	Tipo	Und	Quant.	Valor Unit	Total
Composição	98102	SINAPI	CAIXA DE GORDURA SIMPLES, CIRCULAR, EM CONCRETO PRÉ-MOLDADO, DIÂMETRO INTERNO = 0,4 M, ALTURA INTERNA = 0,4 M. AF_12/2020	INHI - INSTALAÇÕES HIDROSANITÁRIAS	UN	1,00000000	158,99	158,99
Composição Auxiliar	101618	SINAPI	PREPARO DE FUNDO DE VALA COM LARGURA MENOR QUE 1,5 M, COM CAMADA DE AREIA, LANÇAMENTO MANUAL. AF_08/2020	MOVT - MOVIMENTO DE TERRA	m³	0,01920000	209,50	4,02
Composição Auxiliar	5678	SINAPI	RETROESCAVADEIRA SOBRE RODAS COM CARREGADEIRA, TRAÇÃO 4X4, POTÊNCIA LIQ. 88 HP, CAÇAMBA CARREG. CAP. MÍN. 1 M3, CAÇAMBA RETRO CAP. 0,26 M3, PESO OPERACIONAL MÍN. 6.674 KG, PROFUNDIDADE ESCAVAÇÃO MÁX. 4,37 M - CHP DIURNO. AF_06/2014	CHOR - CUSTOS HORÁRIOS DE MÁQUINAS E EQUIPAMENTOS	CHP	0,01550000	134,53	2,08



UNIVERSIDADE FEDERAL DO AMAPÁ  
PRÓ-REITORIA DE ADMINISTRAÇÃO

Obra:

CONSTRUÇÃO DE UMA QUADRA POLIESPORTIVA

Bancos:

SINAPI - 02/2023 - Amapá  
COMP. PRÓPRIAS

B.D.I.:

29,84%

Encargos Sociais:

Desonerado: embutido nos  
preços unitário dos insumos de  
mão de obra, de acordo com as  
bases.

Composições Analíticas com Preço Unitário

Item	Código	Banco	Descrição	Tipo	Und	Quant.	Valor Unit	Total		
Composição Auxiliar	5679	SINAPI	RETROESCAVADEIRA SOBRE RODAS COM CARREGADEIRA, TRAÇÃO 4X4, POTÊNCIA LÍQ. 88 HP, CAÇAMBA CARREG. CAP. MÍN. 1 M3, CAÇAMBA RETRO CAP. 0,26 M3, PESO OPERACIONAL MÍN. 6.674 KG, PROFUNDIDADE ESCAVAÇÃO MÁX. 4,37 M - CHI DIURNO. AF_06/2014	CHOR - CUSTOS HORÁRIOS DE MÁQUINAS E EQUIPAMENTOS	CHI	0,0315000	49,32	1,55		
Composição Auxiliar	88309	SINAPI	PEDREIRO COM ENCARGOS COMPLEMENTARES	SEDI - SERVIÇOS DIVERSOS	H	0,0415000	20,67	0,85		
Composição Auxiliar	88316	SINAPI	SERVENTE COM ENCARGOS COMPLEMENTARES	SEDI - SERVIÇOS DIVERSOS	H	0,0326000	15,35	0,50		
Insumo	00011881	SINAPI	CAIXA DE GORDURA CILINDRICA EM CONCRETO SIMPLES, PRE-MOLDADA, COM DIAMETRO DE 40 CM E ALTURA DE 45 CM, COM TAMPA	Material	UN	1,0000000	149,99	149,99		
					MO sem LS =>	3,24	LS =>	0,00	MO com LS =>	3,24
					Valor do BDI =>	47,44	Valor com BDI =>		206,43	
Composição	Código	Banco	Descrição	Tipo	Und	Quant.	Valor Unit	Total		
Composição	100556	SINAPI	CAIXA DE PASSAGEM PARA TELEFONE 15X15X10CM (SOBREPOR), FORNECIMENTO E INSTALACAO. AF_11/2019	INES - INSTALAÇÕES ESPECIAIS	UN	1,0000000	39,01	39,01		
Composição Auxiliar	88247	SINAPI	AUXILIAR DE ELETRICISTA COM ENCARGOS COMPLEMENTARES	SEDI - SERVIÇOS DIVERSOS	H	0,3460000	20,52	7,09		
Composição Auxiliar	88264	SINAPI	ELETRICISTA COM ENCARGOS COMPLEMENTARES	SEDI - SERVIÇOS DIVERSOS	H	0,3460000	22,58	7,81		
Insumo	00020254	SINAPI	CAIXA DE PASSAGEM METALICA, DE SOBREPOR, COM TAMPA APARAFUSADA, DIMENSOES 15 X 15 X *10* CM	Material	UN	1,0000000	24,11	24,11		
					MO sem LS =>	12,34	LS =>	0,00	MO com LS =>	12,34
					Valor do BDI =>	11,64	Valor com BDI =>		50,65	
Composição	Código	Banco	Descrição	Tipo	Und	Quant.	Valor Unit	Total		
Composição	97886	SINAPI	CAIXA ENTERRADA ELÉTRICA RETANGULAR, EM ALVENARIA COM TIJOLOS CERÂMICOS MACIÇOS, FUNDO COM BRITA, DIMENSÕES INTERNAS: 0,3X0,3X0,3 M. AF_12/2020	INEL - INSTALAÇÃO ELÉTRICA/ELETRIFICAÇÃO E ILUMINAÇÃO EXTERNA	UN	1,0000000	165,66	165,66		
Composição Auxiliar	100475	SINAPI	ARGAMASSA TRAÇO 1:3 (EM VOLUME DE CIMENTO E AREIA MÉDIA ÚMIDA) COM ADIÇÃO DE IMPERMEABILIZANTE, PREPARO MECÂNICO COM BETONEIRA 400 L. AF_08/2019	SEDI - SERVIÇOS DIVERSOS	m³	0,0278000	975,02	27,10		

UNIVERSIDADE FEDERAL DO AMAPÁ  
PRÓ-REITORIA DE ADMINISTRAÇÃO

Obra:

CONSTRUÇÃO DE UMA QUADRA POLIESPORTIVA

Bancos:

SINAPI - 02/2023 - Amapá  
COMP. PRÓPRIAS

B.D.I.:

29,84%

Encargos Sociais:

Desonerado: embutido nos  
preços unitário dos insumos de  
mão de obra, de acordo com as  
bases.

Composições Analíticas com Preço Unitário

Item	Código	Banco	Descrição	Tipo	Und	Quant.	Valor Unit	Total		
Composição Auxiliar	101619	SINAPI	PREPARO DE FUNDO DE VALA COM LARGURA MENOR QUE 1,5 M, COM CAMADA DE BRITA, LANÇAMENTO MANUAL. AF_08/2020	MOVT - MOVIMENTO DE TERRA	m³	0,0360000	440,32	15,85		
Composição Auxiliar	87316	SINAPI	ARGAMASSA TRAÇO 1:4 (EM VOLUME DE CIMENTO E AREIA GROSSA ÚMIDA) PARA CHAPISCO CONVENCIONAL, PREPARO MECÂNICO COM BETONEIRA 400 L. AF_08/2019	SEDI - SERVIÇOS DIVERSOS	m³	0,0039000	552,88	2,15		
Composição Auxiliar	88309	SINAPI	PEDREIRO COM ENCARGOS COMPLEMENTARES	SEDI - SERVIÇOS DIVERSOS	H	1,2686000	20,67	26,22		
Composição Auxiliar	88316	SINAPI	SERVEnte COM ENCARGOS COMPLEMENTARES	SEDI - SERVIÇOS DIVERSOS	H	0,9967000	15,35	15,29		
Composição Auxiliar	97734	SINAPI	PEÇA RETANGULAR PRÉ-MOLDADA, VOLUME DE CONCRETO DE 10 A 30 LITROS, TAXA DE AÇO APROXIMADA DE 30KG/M³. AF_01/2018	FUES - FUNDAÇÕES E ESTRUTURAS	m³	0,0175000	2.726,92	47,72		
Insumo	00007258	SINAPI	TIJOLO CERAMICO MACICO COMUM *5 X 10 X 20* CM (L X A X C)	Material	UN	38,6910000	0,81	31,33		
					MO sem LS =>	58,64	LS =>	0,00	MO com LS =>	58,64
					Valor do BDI =>	49,43	Valor com BDI =>		215,09	
Composição	Código	Banco	Descrição	Tipo	Und	Quant.	Valor Unit	Total		
Composição	97906	SINAPI	CAIXA ENTERRADA HIDRÁULICA RETANGULAR, EM ALVENARIA COM BLOCOS DE CONCRETO, DIMENSÕES INTERNAS: 0,6X0,6X0,6 M PARA REDE DE ESGOTO. AF_12/2020	INHI - INSTALAÇÕES HIDROSANITÁRIAS	UN	1,0000000	433,90	433,90		
Composição Auxiliar	100475	SINAPI	ARGAMASSA TRAÇO 1:3 (EM VOLUME DE CIMENTO E AREIA MÉDIA ÚMIDA) COM ADIÇÃO DE IMPERMEABILIZANTE, PREPARO MECÂNICO COM BETONEIRA 400 L. AF_08/2019	SEDI - SERVIÇOS DIVERSOS	m³	0,0728000	975,02	70,98		
Composição Auxiliar	101616	SINAPI	PREPARO DE FUNDO DE VALA COM LARGURA MENOR QUE 1,5 M (ACERTO DO SOLO NATURAL). AF_08/2020	MOVT - MOVIMENTO DE TERRA	m²	0,8100000	4,59	3,71		
Composição Auxiliar	5678	SINAPI	RETROESCAVADEIRA SOBRE RODAS COM CARREGADEIRA, TRAÇÃO 4X4, POTÊNCIA LÍQ. 88 HP, CAÇAMBA CARREG. CAP. MÍN. 1 M3, CAÇAMBA RETRO CAP. 0,26 M3, PESO OPERACIONAL MÍN. 6.674 KG, PROFUNDIDADE ESCAVAÇÃO MÁX. 4,37 M - CHP DIURNO. AF_06/2014	CHOR - CUSTOS HORÁRIOS DE MÁQUINAS E EQUIPAMENTOS	CHP	0,0087000	134,53	1,17		

UNIVERSIDADE FEDERAL DO AMAPÁ  
PRÓ-REITORIA DE ADMINISTRAÇÃO

Obra:

CONSTRUÇÃO DE UMA QUADRA POLIESPORTIVA

Bancos:

SINAPI - 02/2023 - Amapá  
COMP. PRÓPRIAS

B.D.I.:

29,84%

Encargos Sociais:

Desonerado: embutido nos  
preços unitário dos insumos de  
mão de obra, de acordo com as  
bases.

Composições Analíticas com Preço Unitário

Item	Código Banco	Descrição	Tipo	Und	Quant.	Valor Unit	Total		
Composição Auxiliar	5679 SINAPI	RETROESCAVADEIRA SOBRE RODAS COM CARREGADEIRA, TRAÇÃO 4X4, POTÊNCIA LÍQ. 88 HP, CAÇAMBA CARREG. CAP. MÍN. 1 M3, CAÇAMBA RETRO CAP. 0,26 M3, PESO OPERACIONAL MÍN. 6.674 KG, PROFUNDIDADE ESCAVAÇÃO MÁX. 4,37 M - CHI DIURNO. AF_06/2014	CHOR - CUSTOS HORÁRIOS DE MÁQUINAS E EQUIPAMENTOS	CHI	0,0178000	49,32	0,87		
Composição Auxiliar	87316 SINAPI	ARGAMASSA TRAÇO 1:4 (EM VOLUME DE CIMENTO E AREIA GROSSA ÚMIDA) PARA CHAPISCO CONVENCIONAL, PREPARO MECÂNICO COM BETONEIRA 400 L. AF_08/2019	SEDI - SERVIÇOS DIVERSOS	m³	0,0148000	552,88	8,18		
Composição Auxiliar	88309 SINAPI	PEDREIRO COM ENCARGOS COMPLEMENTARES	SEDI - SERVIÇOS DIVERSOS	H	3,5684000	20,67	73,75		
Composição Auxiliar	88316 SINAPI	SERVENTE COM ENCARGOS COMPLEMENTARES	SEDI - SERVIÇOS DIVERSOS	H	2,8038000	15,35	43,03		
Composição Auxiliar	94970 SINAPI	CONCRETO FCK = 20MPA, TRAÇO 1:2,7:3 (EM MASSA SECA DE CIMENTO/ AREIA MÉDIA/ BRITA 1) - PREPARO MECÂNICO COM BETONEIRA 600 L. AF_05/2021	FUES - FUNDAÇÕES E ESTRUTURAS	m³	0,0744000	640,20	47,63		
Composição Auxiliar	97735 SINAPI	PEÇA RETANGULAR PRÉ-MOLDADA, VOLUME DE CONCRETO DE 30 A 100 LITROS, TAXA DE AÇO APROXIMADA DE 30KG/M³. AF_01/2018	FUES - FUNDAÇÕES E ESTRUTURAS	m³	0,0448000	2.349,78	105,27		
Insumo	0000650 SINAPI	BLOCO DE VEDACAO DE CONCRETO, 9 X 19 X 39 CM (CLASSE C - NBR 6136)	Material	UN	20,7615000	3,50	72,66		
Insumo	00002692 SINAPI	DESMOLDANTE PROTETOR PARA FORMAS DE MADEIRA, DE BASE OLEOSA EMULSIONADA EM AGUA	Material	L	0,0054000	13,68	0,07		
Insumo	00004491 SINAPI	PONTALETE *7,5 X 7,5* CM EM PINUS, MISTA OU EQUIVALENTE DA REGIAO - BRUTA	Material	M	0,1184000	9,49	1,12		
Insumo	00004517 SINAPI	SARRAFO *2,5 X 7,5* CM EM PINUS, MISTA OU EQUIVALENTE DA REGIAO - BRUTA	Material	M	0,1408000	3,32	0,46		
Insumo	00005069 SINAPI	PREGO DE ACO POLIDO COM CABECA 17 X 27 (2 1/2 X 11)	Material	KG	0,0125000	18,50	0,23		
Insumo	00006193 SINAPI	TABUA NAO APARELHADA *2,5 X 20* CM, EM MACARANDUBA, ANGELIM OU EQUIVALENTE DA REGIAO - BRUTA	Material	M	0,4416000	10,81	4,77		
				MO sem LS =>	143,86	LS =>	0,00	MO com LS =>	143,86
				Valor do BDI =>	129,47	Valor com BDI =>		563,37	
	Código Banco	Descrição	Tipo	Und	Quant.	Valor Unit	Total		

UNIVERSIDADE FEDERAL DO AMAPÁ  
PRÓ-REITORIA DE ADMINISTRAÇÃO

Obra:

CONSTRUÇÃO DE UMA QUADRA POLIESPORTIVA

Bancos:

SINAPI - 02/2023 - Amapá  
COMP. PRÓPRIAS

B.D.I.:

29,84%

Encargos Sociais:

Desonerado: embutido nos  
preços unitário dos insumos de  
mão de obra, de acordo com as  
bases.

Composições Analíticas com Preço Unitário

Item	Código	Banco	Descrição	Tipo	Und	Quant.	Valor Unit	Total	
Composição	91937	SINAPI	CAIXA OCTOGONAL 3" X 3", PVC, INSTALADA EM LAJE - FORNECIMENTO E INSTALAÇÃO. AF_12/2015	INEL - INSTALAÇÃO ELÉTRICA/ELETRIFICAÇÃO E	UN	1,0000000	10,84	10,84	
Composição Auxiliar	88247	SINAPI	AUXILIAR DE ELETRICISTA COM ENCARGOS COMPLEMENTARES	SEDI - SERVIÇOS DIVERSOS	H	0,1430000	20,52	2,93	
Composição Auxiliar	88264	SINAPI	ELETRICISTA COM ENCARGOS COMPLEMENTARES	SEDI - SERVIÇOS DIVERSOS	H	0,1430000	22,58	3,22	
Insumo	00001871	SINAPI	CAIXA OCTOGONAL DE FUNDO MOVEL, EM PVC, DE 3" X 3", PARA ELETRODUTO FLEXIVEL CORRUGADO	Material	UN	1,0000000	4,69	4,69	
				MO sem LS =>	5,09	LS =>	0,00	MO com LS =>	5,09
				Valor do BDI =>	3,23			Valor com BDI =>	14,07

Item	Código	Banco	Descrição	Tipo	Und	Quant.	Valor Unit	Total	
Composição	89482	SINAPI	CAIXA SIFONADA, PVC, DN 100 X 100 X 50 MM, FORNECIDA E INSTALADA EM RAMAIS DE ENCAMINHAMENTO DE ÁGUA PLUVIAL. AF_06/2022	INHI - INSTALAÇÕES HIDROSANITÁRIAS	UN	1,0000000	40,02	40,02	
Composição Auxiliar	88248	SINAPI	AUXILIAR DE ENCANADOR OU BOMBEIRO HIDRÁULICO COM ENCARGOS COMPLEMENTARES	SEDI - SERVIÇOS DIVERSOS	H	0,2175000	16,45	3,57	
Composição Auxiliar	88267	SINAPI	ENCANADOR OU BOMBEIRO HIDRÁULICO COM ENCARGOS COMPLEMENTARES	SEDI - SERVIÇOS DIVERSOS	H	0,2175000	19,94	4,33	
Insumo	00000122	SINAPI	ADESIVO PLASTICO PARA PVC, FRASCO COM *850* GR	Material	UN	0,0292000	69,25	2,02	
Insumo	00005103	SINAPI	CAIXA SIFONADA PVC, 100 X 100 X 50 MM, COM GRELHA REDONDA, BRANCA	Material	UN	1,0000000	26,64	26,64	
Insumo	00020083	SINAPI	SOLUCAO PREPARADORA / LIMPADORA PARA PVC, FRASCO COM 1000 CM3	Material	UN	0,0440000	78,45	3,45	
Insumo	00038383	SINAPI	LIXA D'AGUA EM FOLHA, GRAO 100	Material	UN	0,0068000	1,93	0,01	
				MO sem LS =>	6,58	LS =>	0,00	MO com LS =>	6,58
				Valor do BDI =>	11,94			Valor com BDI =>	51,96

	Código	Banco	Descrição	Tipo	Und	Quant.	Valor Unit	Total
--	--------	-------	-----------	------	-----	--------	------------	-------

UNIVERSIDADE FEDERAL DO AMAPÁ  
PRÓ-REITORIA DE ADMINISTRAÇÃO

Obra:

CONSTRUÇÃO DE UMA QUADRA POLIESPORTIVA

Bancos:

SINAPI - 02/2023 - Amapá  
COMP. PRÓPRIAS

B.D.I.:

29,84%

Encargos Sociais:

Desonerado: embutido nos  
preços unitário dos insumos de  
mão de obra, de acordo com as  
bases.

Composições Analíticas com Preço Unitário

Item	Código	Banco	Descrição	Tipo	Und	Quant.	Valor Unit	Total
Composição	5903	SINAPI	CAMINHÃO PIPA 10.000 L TRUCADO, PESO BRUTO TOTAL 23.000 KG, CARGA ÚTIL MÁXIMA 15.935 KG, DISTÂNCIA ENTRE EIXOS 4,8 M, POTÊNCIA 230 CV, INCLUSIVE TANQUE DE AÇO PARA TRANSPORTE DE ÁGUA - CHI DIURNO. AF_06/2014	CHOR - CUSTOS HORÁRIOS DE MÁQUINAS E EQUIPAMENTOS	CHI	1,0000000	56,31	56,31
Composição Auxiliar	88282	SINAPI	MOTORISTA DE CAMINHÃO COM ENCARGOS COMPLEMENTARES	SEDI - SERVIÇOS DIVERSOS	H	1,0000000	16,24	16,24
Composição Auxiliar	91396	SINAPI	CAMINHÃO PIPA 10.000 L TRUCADO, PESO BRUTO TOTAL 23.000 KG, CARGA ÚTIL MÁXIMA 15.935 KG, DISTÂNCIA ENTRE EIXOS 4,8 M, POTÊNCIA 230 CV, INCLUSIVE TANQUE DE AÇO PARA TRANSPORTE DE ÁGUA - DEPRECIÇÃO. AF_06/2014	CHOR - CUSTOS HORÁRIOS DE MÁQUINAS E EQUIPAMENTOS	H	1,0000000	29,59	29,59
Composição Auxiliar	91397	SINAPI	CAMINHÃO PIPA 10.000 L TRUCADO, PESO BRUTO TOTAL 23.000 KG, CARGA ÚTIL MÁXIMA 15.935 KG, DISTÂNCIA ENTRE EIXOS 4,8 M, POTÊNCIA 230 CV, INCLUSIVE TANQUE DE AÇO PARA TRANSPORTE DE ÁGUA - JUROS. AF_06/2014	CHOR - CUSTOS HORÁRIOS DE MÁQUINAS E EQUIPAMENTOS	H	1,0000000	5,85	5,85
Composição Auxiliar	91398	SINAPI	CAMINHÃO PIPA 10.000 L TRUCADO, PESO BRUTO TOTAL 23.000 KG, CARGA ÚTIL MÁXIMA 15.935 KG, DISTÂNCIA ENTRE EIXOS 4,8 M, POTÊNCIA 230 CV, INCLUSIVE TANQUE DE AÇO PARA TRANSPORTE DE ÁGUA - IMPOSTOS E SEGUROS. AF_06/2014	CHOR - CUSTOS HORÁRIOS DE MÁQUINAS E EQUIPAMENTOS	H	1,0000000	4,63	4,63

MO sem LS => 13,71 LS => 0,00 MO com LS => 13,71

Valor do BDI => 16,80 Valor com BDI => 73,11

Item	Código	Banco	Descrição	Tipo	Und	Quant.	Valor Unit	Total
Composição	5901	SINAPI	CAMINHÃO PIPA 10.000 L TRUCADO, PESO BRUTO TOTAL 23.000 KG, CARGA ÚTIL MÁXIMA 15.935 KG, DISTÂNCIA ENTRE EIXOS 4,8 M, POTÊNCIA 230 CV, INCLUSIVE TANQUE DE AÇO PARA TRANSPORTE DE ÁGUA - CHP DIURNO. AF_06/2014	CHOR - CUSTOS HORÁRIOS DE MÁQUINAS E EQUIPAMENTOS	CHP	1,0000000	305,74	305,74

UNIVERSIDADE FEDERAL DO AMAPÁ  
PRÓ-REITORIA DE ADMINISTRAÇÃO

Obra:

Bancos:

B.D.I.:

Encargos Sociais:

CONSTRUÇÃO DE UMA QUADRA POLIESPORTIVA

SINAPI - 02/2023 - Amapá  
COMP. PRÓPRIAS

29,84%

Desonerado: embutido nos  
preços unitário dos insumos de  
mão de obra, de acordo com as  
bases.

Composições Analíticas com Preço Unitário

Item	Código	Banco	Descrição	Tipo	Und	Quant.	Valor Unit	Total		
Composição Auxiliar	53831	SINAPI	CAMINHÃO PIPA 10.000 L TRUCADO, PESO BRUTO TOTAL 23.000 KG, CARGA ÚTIL MÁXIMA 15.935 KG, DISTÂNCIA ENTRE EIXOS 4,8 M, POTÊNCIA 230 CV, INCLUSIVE TANQUE DE AÇO PARA TRANSPORTE DE ÁGUA - MATERIAIS NA OPERAÇÃO. AF_06/2014	CHOR - CUSTOS HORÁRIOS DE MÁQUINAS E EQUIPAMENTOS	H	1,0000000	196,81	196,81		
Composição Auxiliar	5763	SINAPI	CAMINHÃO PIPA 10.000 L TRUCADO, PESO BRUTO TOTAL 23.000 KG, CARGA ÚTIL MÁXIMA 15.935 KG, DISTÂNCIA ENTRE EIXOS 4,8 M, POTÊNCIA 230 CV, INCLUSIVE TANQUE DE AÇO PARA TRANSPORTE DE ÁGUA - MANUTENÇÃO. AF_06/2014	CHOR - CUSTOS HORÁRIOS DE MÁQUINAS E EQUIPAMENTOS	H	1,0000000	52,62	52,62		
Composição Auxiliar	88282	SINAPI	MOTORISTA DE CAMINHÃO COM ENCARGOS COMPLEMENTARES	SEDI - SERVIÇOS DIVERSOS	H	1,0000000	16,24	16,24		
Composição Auxiliar	91396	SINAPI	CAMINHÃO PIPA 10.000 L TRUCADO, PESO BRUTO TOTAL 23.000 KG, CARGA ÚTIL MÁXIMA 15.935 KG, DISTÂNCIA ENTRE EIXOS 4,8 M, POTÊNCIA 230 CV, INCLUSIVE TANQUE DE AÇO PARA TRANSPORTE DE ÁGUA - DEPRECIÇÃO. AF_06/2014	CHOR - CUSTOS HORÁRIOS DE MÁQUINAS E EQUIPAMENTOS	H	1,0000000	29,59	29,59		
Composição Auxiliar	91397	SINAPI	CAMINHÃO PIPA 10.000 L TRUCADO, PESO BRUTO TOTAL 23.000 KG, CARGA ÚTIL MÁXIMA 15.935 KG, DISTÂNCIA ENTRE EIXOS 4,8 M, POTÊNCIA 230 CV, INCLUSIVE TANQUE DE AÇO PARA TRANSPORTE DE ÁGUA - JUROS. AF_06/2014	CHOR - CUSTOS HORÁRIOS DE MÁQUINAS E EQUIPAMENTOS	H	1,0000000	5,85	5,85		
Composição Auxiliar	91398	SINAPI	CAMINHÃO PIPA 10.000 L TRUCADO, PESO BRUTO TOTAL 23.000 KG, CARGA ÚTIL MÁXIMA 15.935 KG, DISTÂNCIA ENTRE EIXOS 4,8 M, POTÊNCIA 230 CV, INCLUSIVE TANQUE DE AÇO PARA TRANSPORTE DE ÁGUA - IMPOSTOS E SEGUROS. AF_06/2014	CHOR - CUSTOS HORÁRIOS DE MÁQUINAS E EQUIPAMENTOS	H	1,0000000	4,63	4,63		
					MO sem LS =>	13,71	LS =>	0,00	MO com LS =>	13,71
					Valor do BDI =>	91,23		Valor com BDI =>	396,97	
Item	Código	Banco	Descrição	Tipo	Und	Quant.	Valor Unit	Total		

UNIVERSIDADE FEDERAL DO AMAPÁ  
PRÓ-REITORIA DE ADMINISTRAÇÃO

Obra:

CONSTRUÇÃO DE UMA QUADRA POLIESPORTIVA

Bancos:

SINAPI - 02/2023 - Amapá  
COMP. PRÓPRIAS

B.D.I.:

29,84%

Encargos Sociais:

Desonerado: embutido nos  
preços unitário dos insumos de  
mão de obra, de acordo com as  
bases.

Composições Analíticas com Preço Unitário

Item	Código	Banco	Descrição	Tipo	Und	Quant.	Valor Unit	Total		
Composição	91396	SINAPI	CAMINHÃO PIPA 10.000 L TRUCADO, PESO BRUTO TOTAL 23.000 KG, CARGA ÚTIL MÁXIMA 15.935 KG, DISTÂNCIA ENTRE EIXOS 4,8 M, POTÊNCIA 230 CV, INCLUSIVE TANQUE DE AÇO PARA TRANSPORTE DE ÁGUA - DEPRECIAÇÃO. AF_06/2014	CHOR - CUSTOS HORÁRIOS DE MÁQUINAS E EQUIPAMENTOS	H	1,0000000	29,59	29,59		
Insumo	00037736	SINAPI	TANQUE DE AÇO CARBONO NÃO REVESTIDO, PARA TRANSPORTE DE ÁGUA COM CAPACIDADE DE 10 M3, COM BOMBA CENTRÍFUGA POR TOMADA DE FORÇA, VAZÃO MÁXIMO *75* M3/H (INCLUI MONTAGEM, NÃO INCLUI CAMINHÃO)	Material	UN	0,0000551	82.950,00	4,57		
Insumo	00037758	SINAPI	CAMINHÃO TRUCADO, PESO BRUTO TOTAL 23000 KG, CARGA ÚTIL MÁXIMA 15285 KG, DISTÂNCIA ENTRE EIXOS 4,80 M, POTÊNCIA 326 CV (INCLUI CABINE E CHASSI, NÃO INCLUI CARROCERIA)	Equipamento	UN	0,0000343	729.621,60	25,02		
					MO sem LS =>	0,00	LS =>	0,00	MO com LS =>	0,00
					Valor do BDI =>	8,82		Valor com BDI =>	38,41	

Item	Código	Banco	Descrição	Tipo	Und	Quant.	Valor Unit	Total		
Composição	91398	SINAPI	CAMINHÃO PIPA 10.000 L TRUCADO, PESO BRUTO TOTAL 23.000 KG, CARGA ÚTIL MÁXIMA 15.935 KG, DISTÂNCIA ENTRE EIXOS 4,8 M, POTÊNCIA 230 CV, INCLUSIVE TANQUE DE AÇO PARA TRANSPORTE DE ÁGUA - IMPOSTOS E SEGUROS. AF_06/2014	CHOR - CUSTOS HORÁRIOS DE MÁQUINAS E EQUIPAMENTOS	H	1,0000000	4,63	4,63		
Insumo	00037736	SINAPI	TANQUE DE AÇO CARBONO NÃO REVESTIDO, PARA TRANSPORTE DE ÁGUA COM CAPACIDADE DE 10 M3, COM BOMBA CENTRÍFUGA POR TOMADA DE FORÇA, VAZÃO MÁXIMO *75* M3/H (INCLUI MONTAGEM, NÃO INCLUI CAMINHÃO)	Material	UN	0,0000058	82.950,00	0,48		
Insumo	00037758	SINAPI	CAMINHÃO TRUCADO, PESO BRUTO TOTAL 23000 KG, CARGA ÚTIL MÁXIMA 15285 KG, DISTÂNCIA ENTRE EIXOS 4,80 M, POTÊNCIA 326 CV (INCLUI CABINE E CHASSI, NÃO INCLUI CARROCERIA)	Equipamento	UN	0,0000057	729.621,60	4,15		
					MO sem LS =>	0,00	LS =>	0,00	MO com LS =>	0,00
					Valor do BDI =>	1,38		Valor com BDI =>	6,01	

	Código	Banco	Descrição	Tipo	Und	Quant.	Valor Unit	Total
--	--------	-------	-----------	------	-----	--------	------------	-------

UNIVERSIDADE FEDERAL DO AMAPÁ  
PRÓ-REITORIA DE ADMINISTRAÇÃO

Obra:

CONSTRUÇÃO DE UMA QUADRA POLIESPORTIVA

Bancos:

SINAPI - 02/2023 - Amapá  
COMP. PRÓPRIAS

B.D.I.:

29,84%

Encargos Sociais:

Desonerado: embutido nos  
preços unitário dos insumos de  
mão de obra, de acordo com as  
bases.

Composições Analíticas com Preço Unitário

Item	Código	Banco	Descrição	Tipo	Und	Quant.	Valor Unit	Total		
Composição	91397	SINAPI	CAMINHÃO PIPA 10.000 L TRUCADO, PESO BRUTO TOTAL 23.000 KG, CARGA ÚTIL MÁXIMA 15.935 KG, DISTÂNCIA ENTRE EIXOS 4,8 M, POTÊNCIA 230 CV, INCLUSIVE TANQUE DE AÇO PARA TRANSPORTE DE ÁGUA - JUROS. AF_06/2014	CHOR - CUSTOS HORÁRIOS DE MÁQUINAS E EQUIPAMENTOS	H	1,0000000	5,85	5,85		
Insumo	00037736	SINAPI	TANQUE DE AÇO CARBONO NÃO REVESTIDO, PARA TRANSPORTE DE ÁGUA COM CAPACIDADE DE 10 M3, COM BOMBA CENTRÍFUGA POR TOMADA DE FORÇA, VAZÃO MÁXIMO *75* M3/H (INCLUI MONTAGEM, NÃO INCLUI CAMINHÃO)	Material	UN	0,0000073	82.950,00	0,60		
Insumo	00037758	SINAPI	CAMINHÃO TRUCADO, PESO BRUTO TOTAL 23000 KG, CARGA ÚTIL MÁXIMA 15285 KG, DISTÂNCIA ENTRE EIXOS 4,80 M, POTÊNCIA 326 CV (INCLUI CABINE E CHASSI, NÃO INCLUI CARROCERIA)	Equipamento	UN	0,0000072	729.621,60	5,25		
					MO sem LS =>	0,00	LS =>	0,00	MO com LS =>	0,00
					Valor do BDI =>	1,74		Valor com BDI =>	7,59	

Item	Código	Banco	Descrição	Tipo	Und	Quant.	Valor Unit	Total		
Composição	5763	SINAPI	CAMINHÃO PIPA 10.000 L TRUCADO, PESO BRUTO TOTAL 23.000 KG, CARGA ÚTIL MÁXIMA 15.935 KG, DISTÂNCIA ENTRE EIXOS 4,8 M, POTÊNCIA 230 CV, INCLUSIVE TANQUE DE AÇO PARA TRANSPORTE DE ÁGUA - MANUTENÇÃO. AF_06/2014	CHOR - CUSTOS HORÁRIOS DE MÁQUINAS E EQUIPAMENTOS	H	1,0000000	52,62	52,62		
Insumo	00037736	SINAPI	TANQUE DE AÇO CARBONO NÃO REVESTIDO, PARA TRANSPORTE DE ÁGUA COM CAPACIDADE DE 10 M3, COM BOMBA CENTRÍFUGA POR TOMADA DE FORÇA, VAZÃO MÁXIMO *75* M3/H (INCLUI MONTAGEM, NÃO INCLUI CAMINHÃO)	Material	UN	0,0000689	82.950,00	5,71		
Insumo	00037758	SINAPI	CAMINHÃO TRUCADO, PESO BRUTO TOTAL 23000 KG, CARGA ÚTIL MÁXIMA 15285 KG, DISTÂNCIA ENTRE EIXOS 4,80 M, POTÊNCIA 326 CV (INCLUI CABINE E CHASSI, NÃO INCLUI CARROCERIA)	Equipamento	UN	0,0000643	729.621,60	46,91		
					MO sem LS =>	0,00	LS =>	0,00	MO com LS =>	0,00
					Valor do BDI =>	15,70		Valor com BDI =>	68,32	

	Código	Banco	Descrição	Tipo	Und	Quant.	Valor Unit	Total
--	--------	-------	-----------	------	-----	--------	------------	-------



UNIVERSIDADE FEDERAL DO AMAPÁ  
PRÓ-REITORIA DE ADMINISTRAÇÃO

Obra:

CONSTRUÇÃO DE UMA QUADRA POLIESPORTIVA

Bancos:

SINAPI - 02/2023 - Amapá  
COMP. PRÓPRIAS

B.D.I.:

29,84%

Encargos Sociais:

Desonerado: embutido nos  
preços unitário dos insumos de  
mão de obra, de acordo com as  
bases.

Composições Analíticas com Preço Unitário

Item	Código	Banco	Descrição	Tipo	Und	Quant.	Valor Unit	Total	
Composição	53831	SINAPI	CAMINHÃO PIPA 10.000 L TRUCADO, PESO BRUTO TOTAL 23.000 KG, CARGA ÚTIL MÁXIMA 15.935 KG, DISTÂNCIA ENTRE EIXOS 4,8 M, POTÊNCIA 230 CV, INCLUSIVE TANQUE DE AÇO PARA TRANSPORTE DE ÁGUA - MATERIAIS NA OPERAÇÃO. AF_06/2014	CHOR - CUSTOS HORÁRIOS DE MÁQUINAS E EQUIPAMENTOS	H	1,0000000	196,81	196,81	
Insumo	00004221	SINAPI	OLEO DIESEL COMBUSTIVEL COMUM	Material	L	32,1600000	6,12	196,81	
				MO sem LS =>	0,00	LS =>	0,00	MO com LS =>	0,00
				Valor do BDI =>	58,72			Valor com BDI =>	255,53

Item	Código	Banco	Descrição	Tipo	Und	Quant.	Valor Unit	Total	
Composição	88261	SINAPI	CARPINTEIRO DE ESQUADRIA COM ENCARGOS COMPLEMENTARES	SEDI - SERVIÇOS DIVERSOS	H	1,0000000	19,39	19,39	
Composição Auxiliar	95329	SINAPI	CURSO DE CAPACITAÇÃO PARA CARPINTEIRO DE ESQUADRIA (ENCARGOS COMPLEMENTARES) - HORISTA	SEDI - SERVIÇOS DIVERSOS	H	1,0000000	0,24	0,24	
Insumo	00001214	SINAPI	CARPINTEIRO DE ESQUADRIAS (HORISTA)	Mão de Obra	H	1,0000000	15,62	15,62	
Insumo	00037370	SINAPI	ALIMENTACAO - HORISTA (COLETADO CAIXA)	Outros	H	1,0000000	0,01	0,01	
Insumo	00037371	SINAPI	TRANSPORTE - HORISTA (COLETADO CAIXA)	Serviços	H	1,0000000	0,54	0,54	
Insumo	00037372	SINAPI	EXAMES - HORISTA (COLETADO CAIXA)	Outros	H	1,0000000	1,14	1,14	
Insumo	00037373	SINAPI	SEGURO - HORISTA (COLETADO CAIXA)	Taxas	H	1,0000000	0,01	0,01	
Insumo	00043459	SINAPI	FERRAMENTAS - FAMILIA CARPINTEIRO DE FORMAS - HORISTA (ENCARGOS COMPLEMENTARES - COLETADO CAIXA)	Equipamento	H	1,0000000	0,49	0,49	
Insumo	00043483	SINAPI	EPI - FAMILIA CARPINTEIRO DE FORMAS - HORISTA (ENCARGOS COMPLEMENTARES - COLETADO CAIXA)	Equipamento	H	1,0000000	1,34	1,34	
				MO sem LS =>	15,86	LS =>	0,00	MO com LS =>	15,86
				Valor do BDI =>	5,78			Valor com BDI =>	25,17

Item	Código	Banco	Descrição	Tipo	Und	Quant.	Valor Unit	Total
Composição	88262	SINAPI	CARPINTEIRO DE FORMAS COM ENCARGOS COMPLEMENTARES	SEDI - SERVIÇOS DIVERSOS	H	1,0000000	20,33	20,33

UNIVERSIDADE FEDERAL DO AMAPÁ  
PRÓ-REITORIA DE ADMINISTRAÇÃO

Obra:

CONSTRUÇÃO DE UMA QUADRA POLIESPORTIVA

Bancos:

SINAPI - 02/2023 - Amapá  
COMP. PRÓPRIAS

B.D.I.:

29,84%

Encargos Sociais:

Desonerado: embutido nos  
preços unitário dos insumos de  
mão de obra, de acordo com as  
bases.

Composições Analíticas com Preço Unitário

Item	Código	Banco	Descrição	Tipo	Und	Quant.	Valor Unit	Total		
Composição Auxiliar	95330	SINAPI	CURSO DE CAPACITAÇÃO PARA CARPINTEIRO DE FÔRMAS (ENCARGOS COMPLEMENTARES) - HORISTA	SEDI - SERVIÇOS DIVERSOS	H	1,0000000	0,20	0,20		
Insumo	00001213	SINAPI	CARPINTEIRO DE FORMAS (HORISTA)	Mão de Obra	H	1,0000000	16,60	16,60		
Insumo	00037370	SINAPI	ALIMENTACAO - HORISTA (COLETADO CAIXA)	Outros	H	1,0000000	0,01	0,01		
Insumo	00037371	SINAPI	TRANSPORTE - HORISTA (COLETADO CAIXA)	Serviços	H	1,0000000	0,54	0,54		
Insumo	00037372	SINAPI	EXAMES - HORISTA (COLETADO CAIXA)	Outros	H	1,0000000	1,14	1,14		
Insumo	00037373	SINAPI	SEGURO - HORISTA (COLETADO CAIXA)	Taxas	H	1,0000000	0,01	0,01		
Insumo	00043459	SINAPI	FERRAMENTAS - FAMILIA CARPINTEIRO DE FORMAS - HORISTA (ENCARGOS COMPLEMENTARES - COLETADO CAIXA)	Equipamento	H	1,0000000	0,49	0,49		
Insumo	00043483	SINAPI	EPI - FAMILIA CARPINTEIRO DE FORMAS - HORISTA (ENCARGOS COMPLEMENTARES - COLETADO CAIXA)	Equipamento	H	1,0000000	1,34	1,34		
					MO sem LS =>	16,80	LS =>	0,00	MO com LS =>	16,80
					Valor do BDI =>	6,06			Valor com BDI =>	26,39
Composição	Código	Banco	Descrição	Tipo	Und	Quant.	Valor Unit	Total		
	87903	SINAPI	CHAPISCO APLICADO EM ALVENARIA (COM PRESENÇA DE VÃOS) E ESTRUTURAS DE CONCRETO DE FACHADA, COM ROLO PARA TEXTURA ACRÍLICA. ARGAMASSA INDUSTRIALIZADA COM PREPARO EM MISTURADOR 300 KG. AF_06/2014	REVE - REVESTIMENTO E TRATAMENTO DE SUPERFÍCIES	m²	1,0000000	11,93	11,93		
Composição Auxiliar	87393	SINAPI	ARGAMASSA INDUSTRIALIZADA PARA CHAPISCO ROLADO, PREPARO COM MISTURADOR DE EIXO HORIZONTAL DE 300 KG. AF_08/2019	SEDI - SERVIÇOS DIVERSOS	m³	0,0015000	6.120,65	9,18		
Composição Auxiliar	88309	SINAPI	PEDREIRO COM ENCARGOS COMPLEMENTARES	SEDI - SERVIÇOS DIVERSOS	H	0,1074000	20,67	2,21		
Composição Auxiliar	88316	SINAPI	SERVENTE COM ENCARGOS COMPLEMENTARES	SEDI - SERVIÇOS DIVERSOS	H	0,0358000	15,35	0,54		
					MO sem LS =>	2,32	LS =>	0,00	MO com LS =>	2,32
					Valor do BDI =>	3,55			Valor com BDI =>	15,48
	Código	Banco	Descrição	Tipo	Und	Quant.	Valor Unit	Total		

UNIVERSIDADE FEDERAL DO AMAPÁ  
PRÓ-REITORIA DE ADMINISTRAÇÃO

Obra:

CONSTRUÇÃO DE UMA QUADRA POLIESPORTIVA

Bancos:

SINAPI - 02/2023 - Amapá  
COMP. PRÓPRIAS

B.D.I.:

29,84%

Encargos Sociais:

Desonerado: embutido nos  
preços unitário dos insumos de  
mão de obra, de acordo com as  
bases.

Composições Analíticas com Preço Unitário

Item	Código	Banco	Descrição	Tipo	Und	Quant.	Valor Unit	Total		
Composição	87885	SINAPI	CHAPISCO APLICADO NO TETO OU EM ALVENARIA E ESTRUTURA, COM ROLO PARA TEXTURA ACRÍLICA. ARGAMASSA INDUSTRIALIZADA COM PREPARO EM MISTURADOR 300 KG. AF_10/2022	REVE - REVESTIMENTO E TRATAMENTO DE SUPERFÍCIES	m²	1,0000000	10,20	10,20		
Composição Auxiliar	87393	SINAPI	ARGAMASSA INDUSTRIALIZADA PARA CHAPISCO ROLADO, PREPARO COM MISTURADOR DE EIXO HORIZONTAL DE 300 KG. AF_08/2019	SEDI - SERVIÇOS DIVERSOS	m³	0,0015000	6.120,65	9,18		
Composição Auxiliar	88309	SINAPI	PEDREIRO COM ENCARGOS COMPLEMENTARES	SEDI - SERVIÇOS DIVERSOS	H	0,0389000	20,67	0,80		
Composição Auxiliar	88316	SINAPI	SERVENTE COM ENCARGOS COMPLEMENTARES	SEDI - SERVIÇOS DIVERSOS	H	0,0146000	15,35	0,22		
					MO sem LS =>	0,90	LS =>	0,00	MO com LS =>	0,90
					Valor do BDI =>	3,04	Valor com BDI =>		13,24	
Item	Código	Banco	Descrição	Tipo	Und	Quant.	Valor Unit	Total		
Composição	90466	SINAPI	CHUMBAMENTO LINEAR EM ALVENARIA PARA RAMAIS/DISTRIBUIÇÃO COM DIÂMETROS MENORES OU IGUAIS A 40 MM. AF_05/2015	INHI - INSTALAÇÕES HIDROS SANITÁRIAS	M	1,0000000	10,99	10,99		
Composição Auxiliar	88248	SINAPI	AUXILIAR DE ENCANADOR OU BOMBEIRO HIDRÁULICO COM ENCARGOS COMPLEMENTARES	SEDI - SERVIÇOS DIVERSOS	H	0,0550000	16,45	0,90		
Composição Auxiliar	88267	SINAPI	ENCANADOR OU BOMBEIRO HIDRÁULICO COM ENCARGOS COMPLEMENTARES	SEDI - SERVIÇOS DIVERSOS	H	0,3910000	19,94	7,79		
Composição Auxiliar	88629	SINAPI	ARGAMASSA TRAÇO 1:3 (EM VOLUME DE CIMENTO E AREIA MÉDIA ÚMIDA), PREPARO MANUAL. AF_08/2019	SEDI - SERVIÇOS DIVERSOS	m³	0,0030000	768,15	2,30		
					MO sem LS =>	7,64	LS =>	0,00	MO com LS =>	7,64
					Valor do BDI =>	3,27	Valor com BDI =>		14,26	
Item	Código	Banco	Descrição	Tipo	Und	Quant.	Valor Unit	Total		
Composição	91534	SINAPI	COMPACTADOR DE SOLOS DE PERCUSSÃO (SOQUETE) COM MOTOR A GASOLINA 4 TEMPOS, POTÊNCIA 4 CV - CHI DIURNO. AF_08/2015	CHOR - CUSTOS HORÁRIOS DE MÁQUINAS E EQUIPAMENTOS	CHI	1,0000000	18,16	18,16		
Composição Auxiliar	88297	SINAPI	OPERADOR DE MÁQUINAS E EQUIPAMENTOS COM ENCARGOS COMPLEMENTARES	SEDI - SERVIÇOS DIVERSOS	H	1,0000000	17,32	17,32		

UNIVERSIDADE FEDERAL DO AMAPÁ  
PRÓ-REITORIA DE ADMINISTRAÇÃO

Obra:

CONSTRUÇÃO DE UMA QUADRA POLIESPORTIVA

Bancos:

SINAPI - 02/2023 - Amapá  
COMP. PRÓPRIAS

B.D.I.:

29,84%

Encargos Sociais:

Desonerado: embutido nos  
preços unitário dos insumos de  
mão de obra, de acordo com as  
bases.

Composições Analíticas com Preço Unitário

Item	Código	Banco	Descrição	Tipo	Und	Quant.	Valor Unit	Total		
Composição Auxiliar	91529	SINAPI	COMPACTADOR DE SOLOS DE PERCUSSÃO (SOQUETE) COM MOTOR A GASOLINA 4 TEMPOS, POTÊNCIA 4 CV - DEPRECIAÇÃO. AF_08/2015	CHOR - CUSTOS HORÁRIOS DE MÁQUINAS E EQUIPAMENTOS	H	1,0000000	0,74	0,74		
Composição Auxiliar	91530	SINAPI	COMPACTADOR DE SOLOS DE PERCUSSÃO (SOQUETE) COM MOTOR A GASOLINA 4 TEMPOS, POTÊNCIA 4 CV - JUROS. AF_08/2015	CHOR - CUSTOS HORÁRIOS DE MÁQUINAS E EQUIPAMENTOS	H	1,0000000	0,10	0,10		
					MO sem LS =>	14,79	LS =>	0,00	MO com LS =>	14,79
					Valor do BDI =>	5,41	Valor com BDI =>		23,57	

Item	Código	Banco	Descrição	Tipo	Und	Quant.	Valor Unit	Total		
Composição	91533	SINAPI	COMPACTADOR DE SOLOS DE PERCUSSÃO (SOQUETE) COM MOTOR A GASOLINA 4 TEMPOS, POTÊNCIA 4 CV - CHP DIURNO. AF_08/2015	CHOR - CUSTOS HORÁRIOS DE MÁQUINAS E EQUIPAMENTOS	CHP	1,0000000	23,93	23,93		
Composição Auxiliar	88297	SINAPI	OPERADOR DE MÁQUINAS E EQUIPAMENTOS COM ENCARGOS COMPLEMENTARES	SEDI - SERVIÇOS DIVERSOS	H	1,0000000	17,32	17,32		
Composição Auxiliar	91529	SINAPI	COMPACTADOR DE SOLOS DE PERCUSSÃO (SOQUETE) COM MOTOR A GASOLINA 4 TEMPOS, POTÊNCIA 4 CV - DEPRECIAÇÃO. AF_08/2015	CHOR - CUSTOS HORÁRIOS DE MÁQUINAS E EQUIPAMENTOS	H	1,0000000	0,74	0,74		
Composição Auxiliar	91530	SINAPI	COMPACTADOR DE SOLOS DE PERCUSSÃO (SOQUETE) COM MOTOR A GASOLINA 4 TEMPOS, POTÊNCIA 4 CV - JUROS. AF_08/2015	CHOR - CUSTOS HORÁRIOS DE MÁQUINAS E EQUIPAMENTOS	H	1,0000000	0,10	0,10		
Composição Auxiliar	91531	SINAPI	COMPACTADOR DE SOLOS DE PERCUSSÃO (SOQUETE) COM MOTOR A GASOLINA 4 TEMPOS, POTÊNCIA 4 CV - MANUTENÇÃO. AF_08/2015	CHOR - CUSTOS HORÁRIOS DE MÁQUINAS E EQUIPAMENTOS	H	1,0000000	0,93	0,93		
Composição Auxiliar	91532	SINAPI	COMPACTADOR DE SOLOS DE PERCUSSÃO (SOQUETE) COM MOTOR A GASOLINA 4 TEMPOS, POTÊNCIA 4 CV - MATERIAIS NA OPERAÇÃO. AF_08/2015	CHOR - CUSTOS HORÁRIOS DE MÁQUINAS E EQUIPAMENTOS	H	1,0000000	4,84	4,84		
					MO sem LS =>	14,79	LS =>	0,00	MO com LS =>	14,79
					Valor do BDI =>	7,14	Valor com BDI =>		31,07	

Item	Código	Banco	Descrição	Tipo	Und	Quant.	Valor Unit	Total
Composição	91529	SINAPI	COMPACTADOR DE SOLOS DE PERCUSSÃO (SOQUETE) COM MOTOR A GASOLINA 4 TEMPOS, POTÊNCIA 4 CV - DEPRECIAÇÃO. AF_08/2015	CHOR - CUSTOS HORÁRIOS DE MÁQUINAS E EQUIPAMENTOS	H	1,0000000	0,74	0,74

UNIVERSIDADE FEDERAL DO AMAPÁ  
PRÓ-REITORIA DE ADMINISTRAÇÃO

Obra:  
  
CONSTRUÇÃO DE UMA QUADRA POLIESPORTIVA

Bancos:  
  
SINAPI - 02/2023 - Amapá  
COMP. PRÓPRIAS

B.D.I.:  
  
29,84%

Encargos Sociais:  
  
Desonerado: embutido nos  
preços unitário dos insumos de  
mão de obra, de acordo com as  
bases.

Composições Analíticas com Preço Unitário

Item	Código	Banco	Descrição	Tipo	Und	Quant.	Valor Unit	Total	
Insumo	00013458	SINAPI	COMPACTADOR DE SOLOS DE PERCURSAO (SOQUETE) COM MOTOR A GASOLINA 4 TEMPOS DE 4 HP (4 CV)	Equipamento	UN	0,0000533	14.002,04	0,74	
				MO sem LS =>	0,00	LS =>	0,00	MO com LS =>	0,00
				Valor do BDI =>	0,22			Valor com BDI =>	0,96
Composição	91530	SINAPI	COMPACTADOR DE SOLOS DE PERCUSSÃO (SOQUETE) COM MOTOR A GASOLINA 4 TEMPOS, POTÊNCIA 4 CV - JUROS. AF_08/2015	CHOR - CUSTOS HORÁRIOS DE MÁQUINAS E EQUIPAMENTOS	H	1,0000000	0,10	0,10	
Insumo	00013458	SINAPI	COMPACTADOR DE SOLOS DE PERCURSAO (SOQUETE) COM MOTOR A GASOLINA 4 TEMPOS DE 4 HP (4 CV)	Equipamento	UN	0,0000074	14.002,04	0,10	
				MO sem LS =>	0,00	LS =>	0,00	MO com LS =>	0,00
				Valor do BDI =>	0,02			Valor com BDI =>	0,12
Composição	91531	SINAPI	COMPACTADOR DE SOLOS DE PERCUSSÃO (SOQUETE) COM MOTOR A GASOLINA 4 TEMPOS, POTÊNCIA 4 CV - MANUTENÇÃO. AF_08/2015	CHOR - CUSTOS HORÁRIOS DE MÁQUINAS E EQUIPAMENTOS	H	1,0000000	0,93	0,93	
Insumo	00013458	SINAPI	COMPACTADOR DE SOLOS DE PERCURSAO (SOQUETE) COM MOTOR A GASOLINA 4 TEMPOS DE 4 HP (4 CV)	Equipamento	UN	0,0000667	14.002,04	0,93	
				MO sem LS =>	0,00	LS =>	0,00	MO com LS =>	0,00
				Valor do BDI =>	0,27			Valor com BDI =>	1,20
Composição	91532	SINAPI	COMPACTADOR DE SOLOS DE PERCUSSÃO (SOQUETE) COM MOTOR A GASOLINA 4 TEMPOS, POTÊNCIA 4 CV - MATERIAIS NA OPERAÇÃO. AF_08/2015	CHOR - CUSTOS HORÁRIOS DE MÁQUINAS E EQUIPAMENTOS	H	1,0000000	4,84	4,84	
Insumo	00004222	SINAPI	GASOLINA COMUM	Material	L	1,0300000	4,70	4,84	
				MO sem LS =>	0,00	LS =>	0,00	MO com LS =>	0,00
				Valor do BDI =>	1,44			Valor com BDI =>	6,28
	<b>Código</b>	<b>Banco</b>	<b>Descrição</b>	<b>Tipo</b>	<b>Und</b>	<b>Quant.</b>	<b>Valor Unit</b>	<b>Total</b>	

UNIVERSIDADE FEDERAL DO AMAPÁ  
PRÓ-REITORIA DE ADMINISTRAÇÃO

Obra:

CONSTRUÇÃO DE UMA QUADRA POLIESPORTIVA

Bancos:

SINAPI - 02/2023 - Amapá  
COMP. PRÓPRIAS

B.D.I.:

29,84%

Encargos Sociais:

Desonerado: embutido nos  
preços unitário dos insumos de  
mão de obra, de acordo com as  
bases.

Composições Analíticas com Preço Unitário

Item	Código	Banco	Descrição	Tipo	Und	Quant.	Valor Unit	Total
Composição	90972	SINAPI	COMPRESSOR DE AR REBOCAVEL, VAZÃO 250 PCM, PRESSAO DE TRABALHO 102 PSI, MOTOR A DIESEL POTÊNCIA 81 CV - CHP DIURNO. AF_06/2015	CHOR - CUSTOS HORÁRIOS DE MÁQUINAS E EQUIPAMENTOS	CHP	1,0000000	78,23	78,23
Composição Auxiliar	90968	SINAPI	COMPRESSOR DE AR REBOCAVEL, VAZÃO 250 PCM, PRESSAO DE TRABALHO 102 PSI, MOTOR A DIESEL POTÊNCIA 81 CV - DEPRECIÇÃO. AF_06/2015	CHOR - CUSTOS HORÁRIOS DE MÁQUINAS E EQUIPAMENTOS	H	1,0000000	6,80	6,80
Composição Auxiliar	90969	SINAPI	COMPRESSOR DE AR REBOCAVEL, VAZÃO 250 PCM, PRESSAO DE TRABALHO 102 PSI, MOTOR A DIESEL POTÊNCIA 81 CV - JUROS. AF_06/2015	CHOR - CUSTOS HORÁRIOS DE MÁQUINAS E EQUIPAMENTOS	H	1,0000000	0,94	0,94
Composição Auxiliar	90970	SINAPI	COMPRESSOR DE AR REBOCAVEL, VAZÃO 250 PCM, PRESSAO DE TRABALHO 102 PSI, MOTOR A DIESEL POTÊNCIA 81 CV - MANUTENÇÃO. AF_06/2015	CHOR - CUSTOS HORÁRIOS DE MÁQUINAS E EQUIPAMENTOS	H	1,0000000	8,50	8,50
Composição Auxiliar	90971	SINAPI	COMPRESSOR DE AR REBOCAVEL, VAZÃO 250 PCM, PRESSAO DE TRABALHO 102 PSI, MOTOR A DIESEL POTÊNCIA 81 CV - MATERIAIS NA OPERAÇÃO. AF_06/2015	CHOR - CUSTOS HORÁRIOS DE MÁQUINAS E EQUIPAMENTOS	H	1,0000000	61,99	61,99

MO sem LS => 0,00 LS => 0,00 MO com LS => 0,00

Valor do BDI => 23,34 Valor com BDI => 101,57

	Código	Banco	Descrição	Tipo	Und	Quant.	Valor Unit	Total
Composição	90968	SINAPI	COMPRESSOR DE AR REBOCAVEL, VAZÃO 250 PCM, PRESSAO DE TRABALHO 102 PSI, MOTOR A DIESEL POTÊNCIA 81 CV - DEPRECIÇÃO. AF_06/2015	CHOR - CUSTOS HORÁRIOS DE MÁQUINAS E EQUIPAMENTOS	H	1,0000000	6,80	6,80
Insumo	00036525	SINAPI	COMPRESSOR DE AR REBOCAVEL, VAZAO 250 PCM, PRESSAO EFETIVA DE TRABALHO 102 PSI, MOTOR DIESEL, POTENCIA 81 CV	Material	UN	0,0000533	127.582,76	6,80

MO sem LS => 0,00 LS => 0,00 MO com LS => 0,00

Valor do BDI => 2,02 Valor com BDI => 8,82

	Código	Banco	Descrição	Tipo	Und	Quant.	Valor Unit	Total
Composição	90969	SINAPI	COMPRESSOR DE AR REBOCAVEL, VAZÃO 250 PCM, PRESSAO DE TRABALHO 102 PSI, MOTOR A DIESEL POTÊNCIA 81 CV - JUROS. AF_06/2015	CHOR - CUSTOS HORÁRIOS DE MÁQUINAS E EQUIPAMENTOS	H	1,0000000	0,94	0,94
Insumo	00036525	SINAPI	COMPRESSOR DE AR REBOCAVEL, VAZAO 250 PCM, PRESSAO EFETIVA DE TRABALHO 102 PSI, MOTOR DIESEL, POTENCIA 81 CV	Material	UN	0,0000074	127.582,76	0,94

UNIVERSIDADE FEDERAL DO AMAPÁ  
PRÓ-REITORIA DE ADMINISTRAÇÃO

Obra:

CONSTRUÇÃO DE UMA QUADRA POLIESPORTIVA

Bancos:

SINAPI - 02/2023 - Amapá  
COMP. PRÓPRIAS

B.D.I.:

29,84%

Encargos Sociais:

Desonerado: embutido nos  
preços unitário dos insumos de  
mão de obra, de acordo com as  
bases.

Composições Analíticas com Preço Unitário

Item	Código	Banco	Descrição	Tipo	Und	Quant.	Valor Unit	Total	
				MO sem LS =>		0,00	LS =>	0,00 MO com LS =>	0,00
				Valor do BDI =>		0,28		Valor com BDI =>	1,22
Composição	Código	Banco	Descrição	Tipo	Und	Quant.	Valor Unit	Total	
	90970	SINAPI	COMPRESSOR DE AR REBOCAVEL, VAZÃO 250 PCM, PRESSAO DE TRABALHO 102 PSI, MOTOR A DIESEL POTÊNCIA 81 CV - MANUTENÇÃO. AF_06/2015	CHOR - CUSTOS HORÁRIOS DE MÁQUINAS E EQUIPAMENTOS	H	1,0000000	8,50	8,50	
Insumo	00036525	SINAPI	COMPRESSOR DE AR REBOCAVEL, VAZAO 250 PCM, PRESSAO EFETIVA DE TRABALHO 102 PSI, MOTOR DIESEL, POTENCIA 81 CV	Material	UN	0,0000667	127.582,76	8,50	
				MO sem LS =>		0,00	LS =>	0,00 MO com LS =>	0,00
				Valor do BDI =>		2,53		Valor com BDI =>	11,03
Composição	Código	Banco	Descrição	Tipo	Und	Quant.	Valor Unit	Total	
	90971	SINAPI	COMPRESSOR DE AR REBOCAVEL, VAZÃO 250 PCM, PRESSAO DE TRABALHO 102 PSI, MOTOR A DIESEL POTÊNCIA 81 CV - MATERIAIS NA OPERAÇÃO. AF_06/2015	CHOR - CUSTOS HORÁRIOS DE MÁQUINAS E EQUIPAMENTOS	H	1,0000000	61,99	61,99	
Insumo	00004221	SINAPI	OLEO DIESEL COMBUSTIVEL COMUM	Material	L	10,1300000	6,12	61,99	
				MO sem LS =>		0,00	LS =>	0,00 MO com LS =>	0,00
				Valor do BDI =>		18,49		Valor com BDI =>	80,48
Composição	Código	Banco	Descrição	Tipo	Und	Quant.	Valor Unit	Total	
	94970	SINAPI	CONCRETO FCK = 20MPA, TRAÇO 1:2,7:3 (EM MASSA SECA DE CIMENTO/ AREIA MÉDIA/ BRITA 1) - PREPARO MECÂNICO COM BETONEIRA 600 L. AF_05/2021	FUES - FUNDAÇÕES E ESTRUTURAS	m³	1,0000000	640,20	640,20	
Composição Auxiliar	88316	SINAPI	SERVENTE COM ENCARGOS COMPLEMENTARES	SEDI - SERVIÇOS DIVERSOS	H	2,0267000	15,35	31,10	
Composição Auxiliar	88377	SINAPI	OPERADOR DE BETONEIRA ESTACIONÁRIA/MISTURADOR COM ENCARGOS COMPLEMENTARES	SEDI - SERVIÇOS DIVERSOS	H	1,2768000	14,50	18,51	
Composição Auxiliar	89225	SINAPI	BETONEIRA CAPACIDADE NOMINAL DE 600 L, CAPACIDADE DE MISTURA 360 L, MOTOR ELÉTRICO TRIFÁSICO POTÊNCIA DE 4 CV, SEM CARREGADOR - CHP DIURNO. AF_11/2014	CHOR - CUSTOS HORÁRIOS DE MÁQUINAS E EQUIPAMENTOS	CHP	0,6572000	5,61	3,68	

UNIVERSIDADE FEDERAL DO AMAPÁ  
PRÓ-REITORIA DE ADMINISTRAÇÃO

Obra:

CONSTRUÇÃO DE UMA QUADRA POLIESPORTIVA

Bancos:

SINAPI - 02/2023 - Amapá  
COMP. PRÓPRIAS

B.D.I.:

29,84%

Encargos Sociais:

Desonerado: embutido nos  
preços unitário dos insumos de  
mão de obra, de acordo com as  
bases.

Composições Analíticas com Preço Unitário

Item	Código	Banco	Descrição	Tipo	Und	Quant.	Valor Unit	Total		
Composição Auxiliar	89226	SINAPI	BETONEIRA CAPACIDADE NOMINAL DE 600 L, CAPACIDADE DE MISTURA 360 L, MOTOR ELÉTRICO TRIFÁSICO POTÊNCIA DE 4 CV, SEM CARREGADOR - CHI DIURNO. AF_11/2014	CHOR - CUSTOS HORÁRIOS DE MÁQUINAS E EQUIPAMENTOS	CHI	0,6197000	1,70	1,05		
Insumo	00000370	SINAPI	AREIA MEDIA - POSTO JAZIDA/FORNECEDOR (RETIRADO NA JAZIDA, SEM TRANSPORTE)	Material	m³	0,7609000	107,50	81,79		
Insumo	00001379	SINAPI	CIMENTO PORTLAND COMPOSTO CP II-32	Material	KG	325,1589000	1,08	351,17		
Insumo	00004721	SINAPI	PEDRA BRITADA N. 1 (9,5 a 19 MM) POSTO PEDREIRA/FORNECEDOR, SEM FRETE	Material	m³	0,5912000	258,64	152,90		
					MO sem LS =>	39,21	LS =>	0,00	MO com LS =>	39,21
					Valor do BDI =>	191,03	Valor com BDI =>		831,23	
Composição	94971	SINAPI	CONCRETO FCK = 25MPA, TRAÇO 1:2,3:2,7 (EM MASSA SECA DE CIMENTO/ AREIA MÉDIA/ BRITA 1) - PREPARO MECÂNICO COM BETONEIRA 600 L. AF_05/2021	FUES - FUNDAÇÕES E ESTRUTURAS	m³	1,0000000	679,91	679,91		
Composição Auxiliar	88316	SINAPI	SERVENTE COM ENCARGOS COMPLEMENTARES	SEDI - SERVIÇOS DIVERSOS	H	1,9792000	15,35	30,38		
Composição Auxiliar	88377	SINAPI	OPERADOR DE BETONEIRA ESTACIONÁRIA/MISTURADOR COM ENCARGOS COMPLEMENTARES	SEDI - SERVIÇOS DIVERSOS	H	1,2501000	14,50	18,12		
Composição Auxiliar	89225	SINAPI	BETONEIRA CAPACIDADE NOMINAL DE 600 L, CAPACIDADE DE MISTURA 360 L, MOTOR ELÉTRICO TRIFÁSICO POTÊNCIA DE 4 CV, SEM CARREGADOR - CHP DIURNO. AF_11/2014	CHOR - CUSTOS HORÁRIOS DE MÁQUINAS E EQUIPAMENTOS	CHP	0,6434000	5,61	3,60		
Composição Auxiliar	89226	SINAPI	BETONEIRA CAPACIDADE NOMINAL DE 600 L, CAPACIDADE DE MISTURA 360 L, MOTOR ELÉTRICO TRIFÁSICO POTÊNCIA DE 4 CV, SEM CARREGADOR - CHI DIURNO. AF_11/2014	CHOR - CUSTOS HORÁRIOS DE MÁQUINAS E EQUIPAMENTOS	CHI	0,6067000	1,70	1,03		
Insumo	00000370	SINAPI	AREIA MEDIA - POSTO JAZIDA/FORNECEDOR (RETIRADO NA JAZIDA, SEM TRANSPORTE)	Material	m³	0,7275000	107,50	78,20		
Insumo	00001379	SINAPI	CIMENTO PORTLAND COMPOSTO CP II-32	Material	KG	364,9433000	1,08	394,13		
Insumo	00004721	SINAPI	PEDRA BRITADA N. 1 (9,5 a 19 MM) POSTO PEDREIRA/FORNECEDOR, SEM FRETE	Material	m³	0,5972000	258,64	154,45		



UNIVERSIDADE FEDERAL DO AMAPÁ  
PRÓ-REITORIA DE ADMINISTRAÇÃO

Obra:

CONSTRUÇÃO DE UMA QUADRA POLIESPORTIVA

Bancos:

SINAPI - 02/2023 - Amapá  
COMP. PRÓPRIAS

B.D.I.:

29,84%

Encargos Sociais:

Desonerado: embutido nos  
preços unitário dos insumos de  
mão de obra, de acordo com as  
bases.

Composições Analíticas com Preço Unitário

Item	Código	Banco	Descrição	Tipo	Und	Quant.	Valor Unit	Total	
				MO sem LS =>		38,33	LS =>	0,00 MO com LS =>	38,33
				Valor do BDI =>		202,88		Valor com BDI =>	882,79
Composição	Código	Banco	Descrição	Tipo	Und	Quant.	Valor Unit	Total	
	94972	SINAPI	CONCRETO FCK = 30MPA, TRAÇO 1:2,1:2,5 (EM MASSA SECA DE CIMENTO/ AREIA MÉDIA/ BRITA 1) - PREPARO MECÂNICO COM BETONEIRA 600 L. AF_05/2021	FUES - FUNDAÇÕES E ESTRUTURAS	m³	1,0000000	704,97	704,97	
Composição Auxiliar	88316	SINAPI	SERVENTE COM ENCARGOS COMPLEMENTARES	SEDI - SERVIÇOS DIVERSOS	H	1,9633000	15,35	30,13	
Composição Auxiliar	88377	SINAPI	OPERADOR DE BETONEIRA ESTACIONÁRIA/MISTURADOR COM ENCARGOS COMPLEMENTARES	SEDI - SERVIÇOS DIVERSOS	H	1,2400000	14,50	17,98	
Composição Auxiliar	89225	SINAPI	BETONEIRA CAPACIDADE NOMINAL DE 600 L, CAPACIDADE DE MISTURA 360 L, MOTOR ELÉTRICO TRIFÁSICO POTÊNCIA DE 4 CV, SEM CARREGADOR - CHP DIURNO. AF_11/2014	CHOR - CUSTOS HORÁRIOS DE MÁQUINAS E EQUIPAMENTOS	CHP	0,6382000	5,61	3,58	
Composição Auxiliar	89226	SINAPI	BETONEIRA CAPACIDADE NOMINAL DE 600 L, CAPACIDADE DE MISTURA 360 L, MOTOR ELÉTRICO TRIFÁSICO POTÊNCIA DE 4 CV, SEM CARREGADOR - CHI DIURNO. AF_11/2014	CHOR - CUSTOS HORÁRIOS DE MÁQUINAS E EQUIPAMENTOS	CHI	0,6018000	1,70	1,02	
Insumo	00000370	SINAPI	AREIA MÉDIA - POSTO JAZIDA/FORNECEDOR (RETIRADO NA JAZIDA, SEM TRANSPORTE)	Material	m³	0,7119000	107,50	76,52	
Insumo	00001379	SINAPI	CIMENTO PORTLAND COMPOSTO CP II-32	Material	KG	391,1663000	1,08	422,45	
Insumo	00004721	SINAPI	PEDRA BRITADA N. 1 (9,5 a 19 MM) POSTO PEDREIRA/FORNECEDOR, SEM FRETE	Material	m³	0,5927000	258,64	153,29	
				MO sem LS =>		38,02	LS =>	0,00 MO com LS =>	38,02
				Valor do BDI =>		210,36		Valor com BDI =>	915,33
Composição	Código	Banco	Descrição	Tipo	Und	Quant.	Valor Unit	Total	
	94974	SINAPI	CONCRETO MAGRO PARA LASTRO, TRAÇO 1:4,5:4,5 (EM MASSA SECA DE CIMENTO/ AREIA MÉDIA/ BRITA 1) - PREPARO MANUAL. AF_05/2021	FUES - FUNDAÇÕES E ESTRUTURAS	m³	1,0000000	579,13	579,13	
Composição Auxiliar	88316	SINAPI	SERVENTE COM ENCARGOS COMPLEMENTARES	SEDI - SERVIÇOS DIVERSOS	H	6,2858000	15,35	96,48	

UNIVERSIDADE FEDERAL DO AMAPÁ  
PRÓ-REITORIA DE ADMINISTRAÇÃO

Obra:

CONSTRUÇÃO DE UMA QUADRA POLIESPORTIVA

Bancos:

SINAPI - 02/2023 - Amapá  
COMP. PRÓPRIAS

B.D.I.:

29,84%

Encargos Sociais:

Desonerado: embutido nos  
preços unitário dos insumos de  
mão de obra, de acordo com as  
bases.

Composições Analíticas com Preço Unitário

Item	Código	Banco	Descrição	Tipo	Und	Quant.	Valor Unit	Total		
Insumo	00000370	SINAPI	AREIA MEDIA - POSTO JAZIDA/FORNECEDOR (RETIRADO NA JAZIDA, SEM TRANSPORTE)	Material	m³	0,8538000	107,50	91,78		
Insumo	00001379	SINAPI	CIMENTO PORTLAND COMPOSTO CP II-32	Material	KG	218,9300000	1,08	236,44		
Insumo	00004721	SINAPI	PEDRA BRITADA N. 1 (9,5 a 19 MM) POSTO PEDREIRA/FORNECEDOR, SEM FRETE	Material	m³	0,5971000	258,64	154,43		
					MO sem LS =>	74,23	LS =>	0,00	MO com LS =>	74,23
					Valor do BDI =>	172,81		Valor com BDI =>	751,94	

	Código	Banco	Descrição	Tipo	Und	Quant.	Valor Unit	Total		
Composição	94962	SINAPI	CONCRETO MAGRO PARA LASTRO, TRAÇO 1:4,5:4,5 (EM MASSA SECA DE CIMENTO/ AREIA MÉDIA/ BRITA 1) - PREPARO MECÂNICO COM BETONEIRA 400 L. AF_05/2021	FUES - FUNDAÇÕES E ESTRUTURAS	m³	1,0000000	526,60	526,60		
Composição Auxiliar	88316	SINAPI	SERVENTE COM ENCARGOS COMPLEMENTARES	SEDI - SERVIÇOS DIVERSOS	H	2,3433000	15,35	35,96		
Composição Auxiliar	88377	SINAPI	OPERADOR DE BETONEIRA ESTACIONÁRIA/MISTURADOR COM ENCARGOS COMPLEMENTARES	SEDI - SERVIÇOS DIVERSOS	H	1,4811000	14,50	21,47		
Composição Auxiliar	88830	SINAPI	BETONEIRA CAPACIDADE NOMINAL DE 400 L, CAPACIDADE DE MISTURA 280 L, MOTOR ELÉTRICO TRIFÁSICO POTÊNCIA DE 2 CV, SEM CARREGADOR - CHP DIURNO. AF_10/2014	CHOR - CUSTOS HORÁRIOS DE MÁQUINAS E EQUIPAMENTOS	CHP	0,7623000	1,93	1,47		
Composição Auxiliar	88831	SINAPI	BETONEIRA CAPACIDADE NOMINAL DE 400 L, CAPACIDADE DE MISTURA 280 L, MOTOR ELÉTRICO TRIFÁSICO POTÊNCIA DE 2 CV, SEM CARREGADOR - CHI DIURNO. AF_10/2014	CHOR - CUSTOS HORÁRIOS DE MÁQUINAS E EQUIPAMENTOS	CHI	0,7188000	0,41	0,29		
Insumo	00000370	SINAPI	AREIA MEDIA - POSTO JAZIDA/FORNECEDOR (RETIRADO NA JAZIDA, SEM TRANSPORTE)	Material	m³	0,8269000	107,50	88,89		
Insumo	00001379	SINAPI	CIMENTO PORTLAND COMPOSTO CP II-32	Material	KG	212,0194000	1,08	228,98		
Insumo	00004721	SINAPI	PEDRA BRITADA N. 1 (9,5 a 19 MM) POSTO PEDREIRA/FORNECEDOR, SEM FRETE	Material	m³	0,5782000	258,64	149,54		
					MO sem LS =>	45,39	LS =>	0,00	MO com LS =>	45,39
					Valor do BDI =>	157,13		Valor com BDI =>	683,73	

	Código	Banco	Descrição	Tipo	Und	Quant.	Valor Unit	Total
--	--------	-------	-----------	------	-----	--------	------------	-------

UNIVERSIDADE FEDERAL DO AMAPÁ  
PRÓ-REITORIA DE ADMINISTRAÇÃO

Obra:

CONSTRUÇÃO DE UMA QUADRA POLIESPORTIVA

Bancos:

SINAPI - 02/2023 - Amapá  
COMP. PRÓPRIAS

B.D.I.:

29,84%

Encargos Sociais:

Desonerado: embutido nos  
preços unitário dos insumos de  
mão de obra, de acordo com as  
bases.

Composições Analíticas com Preço Unitário

Item	Código	Banco	Descrição	Tipo	Und	Quant.	Valor Unit	Total		
Composição	94968	SINAPI	CONCRETO MAGRO PARA LASTRO, TRAÇO 1:4,5:4,5 (EM MASSA SECA DE CIMENTO/ AREIA MÉDIA/ BRITA 1) - PREPARO MECÂNICO COM BETONEIRA 600 L. AF_05/2021	FUES - FUNDAÇÕES E ESTRUTURAS	m³	1,0000000	527,11	527,11		
Composição Auxiliar	88316	SINAPI	SERVENTE COM ENCARGOS COMPLEMENTARES	SEDI - SERVIÇOS DIVERSOS	H	2,1058000	15,35	32,32		
Composição Auxiliar	88377	SINAPI	OPERADOR DE BETONEIRA ESTACIONÁRIA/MISTURADOR COM ENCARGOS COMPLEMENTARES	SEDI - SERVIÇOS DIVERSOS	H	1,3315000	14,50	19,30		
Composição Auxiliar	89225	SINAPI	BETONEIRA CAPACIDADE NOMINAL DE 600 L, CAPACIDADE DE MISTURA 360 L, MOTOR ELÉTRICO TRIFÁSICO POTÊNCIA DE 4 CV, SEM CARREGADOR - CHP DIURNO. AF_11/2014	CHOR - CUSTOS HORÁRIOS DE MÁQUINAS E EQUIPAMENTOS	CHP	0,6853000	5,61	3,84		
Composição Auxiliar	89226	SINAPI	BETONEIRA CAPACIDADE NOMINAL DE 600 L, CAPACIDADE DE MISTURA 360 L, MOTOR ELÉTRICO TRIFÁSICO POTÊNCIA DE 4 CV, SEM CARREGADOR - CHI DIURNO. AF_11/2014	CHOR - CUSTOS HORÁRIOS DE MÁQUINAS E EQUIPAMENTOS	CHI	0,6462000	1,70	1,09		
Insumo	0000370	SINAPI	AREIA MÉDIA - POSTO JAZIDA/FORNECEDOR (RETIRADO NA JAZIDA, SEM TRANSPORTE)	Material	m³	0,8325000	107,50	89,49		
Insumo	00001379	SINAPI	CIMENTO PORTLAND COMPOSTO CP II-32	Material	KG	213,4531000	1,08	230,52		
Insumo	00004721	SINAPI	PEDRA BRITADA N. 1 (9,5 a 19 MM) POSTO PEDREIRA/FORNECEDOR, SEM FRETE	Material	m³	0,5821000	258,64	150,55		
					MO sem LS =>	40,79	LS =>	0,00	MO com LS =>	40,79
					Valor do BDI =>	157,28		Valor com BDI =>	684,39	
Item	Código	Banco	Descrição	Tipo	Und	Quant.	Valor Unit	Total		
Composição	95805	SINAPI	CONDULETE DE PVC, TIPO B, PARA ELETRODUTO DE PVC SOLDÁVEL DN 25 MM (3/4"), APARENTE - FORNECIMENTO E INSTALAÇÃO. AF_11/2016	INEL - INSTALAÇÃO ELÉTRICA/ELETRIFICAÇÃO E ILUMINAÇÃO EXTERNA	UN	1,0000000	21,96	21,96		
Composição Auxiliar	88247	SINAPI	AUXILIAR DE ELETRICISTA COM ENCARGOS COMPLEMENTARES	SEDI - SERVIÇOS DIVERSOS	H	0,2397000	20,52	4,91		
Composição Auxiliar	88264	SINAPI	ELETRICISTA COM ENCARGOS COMPLEMENTARES	SEDI - SERVIÇOS DIVERSOS	H	0,2397000	22,58	5,41		
Insumo	00011950	SINAPI	BUCHA DE NYLON SEM ABA S6, COM PARAFUSO DE 4,20 X 40 MM EM ACO ZINCADO COM ROSCA SOBERBA, CABECA CHATA E FENDA PHILLIPS	Material	UN	2,0000000	0,31	0,62		

UNIVERSIDADE FEDERAL DO AMAPÁ  
PRÓ-REITORIA DE ADMINISTRAÇÃO

Obra:

CONSTRUÇÃO DE UMA QUADRA POLIESPORTIVA

Bancos:

SINAPI - 02/2023 - Amapá  
COMP. PRÓPRIAS

B.D.I.:

29,84%

Encargos Sociais:

Desonerado: embutido nos  
preços unitário dos insumos de  
mão de obra, de acordo com as  
bases.

Composições Analíticas com Preço Unitário

Item	Código	Banco	Descrição	Tipo	Und	Quant.	Valor Unit	Total	
Insumo	00012010	SINAPI	CONDULETE EM PVC, TIPO "B", SEM TAMPA, DE 1/2" OU 3/4"	Material	UN	1,0000000	11,02	11,02	
				MO sem LS =>	8,55	LS =>	0,00	MO com LS =>	8,55
				Valor do BDI =>	6,55			Valor com BDI =>	28,51
Composição	95811	SINAPI	CONDULETE DE PVC, TIPO LB, PARA ELETRODUTO DE PVC SOLDÁVEL DN 25 MM (3/4"), APARENTE - FORNECIMENTO E INSTALAÇÃO. AF_11/2016	INEL - INSTALAÇÃO ELÉTRICA/ELETRIFICAÇÃO E ILUMINAÇÃO EXTERNA	UN	1,0000000	18,90	18,90	
Composição Auxiliar	88247	SINAPI	AUXILIAR DE ELETRICISTA COM ENCARGOS COMPLEMENTARES	SEDI - SERVIÇOS DIVERSOS	H	0,1570000	20,52	3,22	
Composição Auxiliar	88264	SINAPI	ELETRICISTA COM ENCARGOS COMPLEMENTARES	SEDI - SERVIÇOS DIVERSOS	H	0,1570000	22,58	3,54	
Insumo	00012016	SINAPI	CONDULETE EM PVC, TIPO "LB", SEM TAMPA, DE 1/2" OU 3/4"	Material	UN	1,0000000	12,14	12,14	
				MO sem LS =>	5,60	LS =>	0,00	MO com LS =>	5,60
				Valor do BDI =>	5,63			Valor com BDI =>	24,53
Composição	96977	SINAPI	CORDOALHA DE COBRE NU 50 MM², ENTERRADA, SEM ISOLADOR - FORNECIMENTO E INSTALAÇÃO. AF_12/2017	INEL - INSTALAÇÃO ELÉTRICA/ELETRIFICAÇÃO E	M	1,0000000	72,73	72,73	
Composição Auxiliar	88247	SINAPI	AUXILIAR DE ELETRICISTA COM ENCARGOS COMPLEMENTARES	SEDI - SERVIÇOS DIVERSOS	H	0,0337000	20,52	0,69	
Composição Auxiliar	88264	SINAPI	ELETRICISTA COM ENCARGOS COMPLEMENTARES	SEDI - SERVIÇOS DIVERSOS	H	0,0337000	22,58	0,76	
Insumo	00000867	SINAPI	CABO DE COBRE NU 50 MM2 MEIO-DURO	Material	M	1,1000000	64,80	71,28	
				MO sem LS =>	1,19	LS =>	0,00	MO com LS =>	1,19
				Valor do BDI =>	21,70			Valor com BDI =>	94,43
Composição	92803	SINAPI	CORTE E DOBRA DE AÇO CA-50, DIÂMETRO DE 10,0 MM. AF_06/2022	FUES - FUNDAÇÕES E ESTRUTURAS	KG	1,0000000	11,52	11,52	
Composição Auxiliar	88238	SINAPI	AJUDANTE DE ARMADOR COM ENCARGOS COMPLEMENTARES	SEDI - SERVIÇOS DIVERSOS	H	0,0014000	15,40	0,02	

UNIVERSIDADE FEDERAL DO AMAPÁ  
PRÓ-REITORIA DE ADMINISTRAÇÃO

Obra:

CONSTRUÇÃO DE UMA QUADRA POLIESPORTIVA

Bancos:

SINAPI - 02/2023 - Amapá  
COMP. PRÓPRIAS

B.D.I.:

29,84%

Encargos Sociais:

Desonerado: embutido nos  
preços unitário dos insumos de  
mão de obra, de acordo com as  
bases.

Composições Analíticas com Preço Unitário

Item	Código	Banco	Descrição	Tipo	Und	Quant.	Valor Unit	Total	
Composição Auxiliar	88245	SINAPI	ARMADOR COM ENCARGOS COMPLEMENTARES	SEDI - SERVIÇOS DIVERSOS	H	0,0088000	20,51	0,18	
Insumo	00000034	SINAPI	ACO CA-50, 10,0 MM, VERGALHAO	Material	KG	1,1100000	10,20	11,32	
				MO sem LS =>	0,15	LS =>	0,00	MO com LS =>	0,15
				Valor do BDI =>	3,43			Valor com BDI =>	14,95
Composição	92804	SINAPI	CORTE E DOBRA DE AÇO CA-50, DIÂMETRO DE 12,5 MM. AF_06/2022	FUES - FUNDAÇÕES E ESTRUTURAS	KG	1,0000000	9,91	9,91	
Composição Auxiliar	88238	SINAPI	AJUDANTE DE ARMADOR COM ENCARGOS COMPLEMENTARES	SEDI - SERVIÇOS DIVERSOS	H	0,0008000	15,40	0,01	
Composição Auxiliar	88245	SINAPI	ARMADOR COM ENCARGOS COMPLEMENTARES	SEDI - SERVIÇOS DIVERSOS	H	0,0048000	20,51	0,09	
Insumo	00043055	SINAPI	ACO CA-50, 12,5 MM OU 16,0 MM, VERGALHAO	Material	KG	1,1100000	8,84	9,81	
				MO sem LS =>	0,08	LS =>	0,00	MO com LS =>	0,08
				Valor do BDI =>	2,95			Valor com BDI =>	12,86
Composição	92799	SINAPI	CORTE E DOBRA DE AÇO CA-60, DIÂMETRO DE 4,2 MM. AF_06/2022	FUES - FUNDAÇÕES E ESTRUTURAS	KG	1,0000000	12,47	12,47	
Composição Auxiliar	88238	SINAPI	AJUDANTE DE ARMADOR COM ENCARGOS COMPLEMENTARES	SEDI - SERVIÇOS DIVERSOS	H	0,0152000	15,40	0,23	
Composição Auxiliar	88245	SINAPI	ARMADOR COM ENCARGOS COMPLEMENTARES	SEDI - SERVIÇOS DIVERSOS	H	0,0933000	20,51	1,91	
Insumo	00043059	SINAPI	ACO CA-60, 4,2 MM, OU 5,0 MM, OU 6,0 MM, OU 7,0 MM, VERGALHAO	Material	KG	1,0700000	9,66	10,33	
				MO sem LS =>	1,73	LS =>	0,00	MO com LS =>	1,73
				Valor do BDI =>	3,72			Valor com BDI =>	16,19
Composição	92800	SINAPI	CORTE E DOBRA DE AÇO CA-60, DIÂMETRO DE 5,0 MM. AF_06/2022	FUES - FUNDAÇÕES E ESTRUTURAS	KG	1,0000000	11,66	11,66	

UNIVERSIDADE FEDERAL DO AMAPÁ  
PRÓ-REITORIA DE ADMINISTRAÇÃO

Obra:

CONSTRUÇÃO DE UMA QUADRA POLIESPORTIVA

Bancos:

SINAPI - 02/2023 - Amapá  
COMP. PRÓPRIAS

B.D.I.:

29,84%

Encargos Sociais:

Desonerado: embutido nos  
preços unitário dos insumos de  
mão de obra, de acordo com as  
bases.

Composições Analíticas com Preço Unitário

Item	Código	Banco	Descrição	Tipo	Und	Quant.	Valor Unit	Total	
Composição Auxiliar	88238	SINAPI	AJUDANTE DE ARMADOR COM ENCARGOS COMPLEMENTARES	SEDI - SERVIÇOS DIVERSOS	H	0,0095000	15,40	0,14	
Composição Auxiliar	88245	SINAPI	ARMADOR COM ENCARGOS COMPLEMENTARES	SEDI - SERVIÇOS DIVERSOS	H	0,0581000	20,51	1,19	
Insumo	00043059	SINAPI	ACO CA-60, 4,2 MM, OU 5,0 MM, OU 6,0 MM, OU 7,0 MM, VERGALHAO	Material	KG	1,0700000	9,66	10,33	
				MO sem LS =>	1,08	LS =>	0,00	MO com LS =>	1,08
				Valor do BDI =>	3,47			Valor com BDI =>	15,13

Item	Código	Banco	Descrição	Tipo	Und	Quant.	Valor Unit	Total	
Composição	86901	SINAPI	CUBA DE EMBUTIR OVAL EM LOUÇA BRANCA, 35 X 50CM OU EQUIVALENTE - FORNECIMENTO E INSTALAÇÃO. AF_01/2020	INHI - INSTALAÇÕES HIDROS SANITÁRIAS	UN	1,0000000	134,25	134,25	
Composição Auxiliar	88274	SINAPI	MARMORISTA/GRANITEIRO COM ENCARGOS COMPLEMENTARES	SEDI - SERVIÇOS DIVERSOS	H	0,8458000	21,61	18,27	
Composição Auxiliar	88316	SINAPI	SERVENTE COM ENCARGOS COMPLEMENTARES	SEDI - SERVIÇOS DIVERSOS	H	0,2665000	15,35	4,09	
Insumo	00004823	SINAPI	MASSA PLASTICA PARA MARMORE/GRANITO	Material	KG	0,5271000	39,22	20,67	
Insumo	00020269	SINAPI	LAVATORIO / CUBA DE EMBUTIR, OVAL, DE LOUCA BRANCA, SEM LADRAO, DIMENSOES *50 X 35* CM (L X C)	Material	UN	1,0000000	91,22	91,22	
				MO sem LS =>	18,27	LS =>	0,00	MO com LS =>	18,27
				Valor do BDI =>	40,06			Valor com BDI =>	174,31

Item	Código	Banco	Descrição	Tipo	Und	Quant.	Valor Unit	Total
Composição	86938	SINAPI	CUBA DE EMBUTIR OVAL EM LOUÇA BRANCA, 35 X 50CM OU EQUIVALENTE, INCLUSO VÁLVULA E SIFÃO TIPO GARRAFA EM METAL CROMADO - FORNECIMENTO E INSTALAÇÃO. AF_01/2020	INHI - INSTALAÇÕES HIDROS SANITÁRIAS	UN	1,0000000	504,18	504,18
Composição Auxiliar	86877	SINAPI	VÁLVULA EM METAL CROMADO 1.1/2" X 1.1/2" PARA TANQUE OU LAVATÓRIO, COM OU SEM LADRÃO - FORNECIMENTO E INSTALAÇÃO. AF_01/2020	INHI - INSTALAÇÕES HIDROS SANITÁRIAS	UN	1,0000000	90,29	90,29
Composição Auxiliar	86881	SINAPI	SIFÃO DO TIPO GARRAFA EM METAL CROMADO 1 X 1.1/2" - FORNECIMENTO E INSTALAÇÃO. AF_01/2020	INHI - INSTALAÇÕES HIDROS SANITÁRIAS	UN	1,0000000	279,64	279,64

UNIVERSIDADE FEDERAL DO AMAPÁ  
PRÓ-REITORIA DE ADMINISTRAÇÃO

Obra:

CONSTRUÇÃO DE UMA QUADRA POLIESPORTIVA

Bancos:

SINAPI - 02/2023 - Amapá  
COMP. PRÓPRIAS

B.D.I.:

29,84%

Encargos Sociais:

Desonerado: embutido nos  
preços unitário dos insumos de  
mão de obra, de acordo com as  
bases.

Composições Analíticas com Preço Unitário

Item	Código	Banco	Descrição	Tipo	Und	Quant.	Valor Unit	Total	
Composição Auxiliar	86901	SINAPI	CUBA DE EMBUTIR OVAL EM LOUÇA BRANCA, 35 X 50CM OU EQUIVALENTE - FORNECIMENTO E INSTALAÇÃO. AF_01/2020	INHI - INSTALAÇÕES HIDROS SANITÁRIAS	UN	1,0000000	134,25	134,25	
				MO sem LS =>	27,48	LS =>	0,00	MO com LS =>	27,48
				Valor do BDI =>	150,44			Valor com BDI =>	654,62
Composição	95308	SINAPI	CURSO DE CAPACITAÇÃO PARA AJUDANTE DE ARMADOR (ENCARGOS COMPLEMENTARES) - HORISTA	SEDI - SERVIÇOS DIVERSOS	H	1,0000000	0,13	0,13	
Insumo	00006114	SINAPI	AJUDANTE DE ARMADOR (HORISTA)	Mão de Obra	H	0,0121100	11,56	0,13	
				MO sem LS =>	0,13	LS =>	0,00	MO com LS =>	0,13
				Valor do BDI =>	0,03			Valor com BDI =>	0,16
Composição	95309	SINAPI	CURSO DE CAPACITAÇÃO PARA AJUDANTE DE CARPINTEIRO (ENCARGOS COMPLEMENTARES) - HORISTA	SEDI - SERVIÇOS DIVERSOS	H	1,0000000	0,20	0,20	
Insumo	00006117	SINAPI	CARPINTEIRO AUXILIAR (HORISTA)	Mão de Obra	H	0,0154900	13,18	0,20	
				MO sem LS =>	0,20	LS =>	0,00	MO com LS =>	0,20
				Valor do BDI =>	0,05			Valor com BDI =>	0,25
Composição	95311	SINAPI	CURSO DE CAPACITAÇÃO PARA AJUDANTE DE OPERAÇÃO EM GERAL (ENCARGOS COMPLEMENTARES) - HORISTA	SEDI - SERVIÇOS DIVERSOS	H	1,0000000	0,13	0,13	
Insumo	00000248	SINAPI	AJUDANTE DE OPERAÇÃO EM GERAL (HORISTA)	Mão de Obra	H	0,0121100	11,56	0,13	
				MO sem LS =>	0,13	LS =>	0,00	MO com LS =>	0,13
				Valor do BDI =>	0,03			Valor com BDI =>	0,16
Composição	95313	SINAPI	CURSO DE CAPACITAÇÃO PARA AJUDANTE ESPECIALIZADO (ENCARGOS COMPLEMENTARES) - HORISTA	SEDI - SERVIÇOS DIVERSOS	H	1,0000000	0,14	0,14	

UNIVERSIDADE FEDERAL DO AMAPÁ  
PRÓ-REITORIA DE ADMINISTRAÇÃO

Obra:

CONSTRUÇÃO DE UMA QUADRA POLIESPORTIVA

Bancos:

SINAPI - 02/2023 - Amapá  
COMP. PRÓPRIAS

B.D.I.:

29,84%

Encargos Sociais:

Desonerado: embutido nos  
preços unitário dos insumos de  
mão de obra, de acordo com as  
bases.

Composições Analíticas com Preço Unitário

Item	Código	Banco	Descrição	Tipo	Und	Quant.	Valor Unit	Total	
Insumo	00000242	SINAPI	AJUDANTE ESPECIALIZADO (HORISTA)	Mão de Obra	H	0,0121100	11,72	0,14	
				MO sem LS =>	0,14	LS =>	0,00	MO com LS =>	0,14
				Valor do BDI =>	0,04			Valor com BDI =>	0,18
Composição	95414	SINAPI	CURSO DE CAPACITAÇÃO PARA APONTADOR OU APROPRIADOR (ENCARGOS COMPLEMENTARES) - MENSALISTA	SEDI - SERVIÇOS DIVERSOS	MES	1,0000000	40,82	40,82	
Insumo	00040810	SINAPI	APONTADOR OU APROPRIADOR DE MAO DE OBRA (MENSALISTA)	Mão de Obra	MES	0,0167500	2.437,41	40,82	
				MO sem LS =>	40,82	LS =>	0,00	MO com LS =>	40,82
				Valor do BDI =>	12,18			Valor com BDI =>	53,00
Composição	95314	SINAPI	CURSO DE CAPACITAÇÃO PARA ARMADOR (ENCARGOS COMPLEMENTARES) - HORISTA	SEDI - SERVIÇOS DIVERSOS	H	1,0000000	0,20	0,20	
Insumo	00000378	SINAPI	ARMADOR (HORISTA)	Mão de Obra	H	0,0121100	16,60	0,20	
				MO sem LS =>	0,20	LS =>	0,00	MO com LS =>	0,20
				Valor do BDI =>	0,05			Valor com BDI =>	0,25
Composição	95316	SINAPI	CURSO DE CAPACITAÇÃO PARA AUXILIAR DE ELETRICISTA (ENCARGOS COMPLEMENTARES) - HORISTA	SEDI - SERVIÇOS DIVERSOS	H	1,0000000	0,63	0,63	
Insumo	00000247	SINAPI	AJUDANTE DE ELETRICISTA (HORISTA)	Mão de Obra	H	0,0391600	16,19	0,63	
				MO sem LS =>	0,63	LS =>	0,00	MO com LS =>	0,63
				Valor do BDI =>	0,18			Valor com BDI =>	0,81
Composição	95317	SINAPI	CURSO DE CAPACITAÇÃO PARA AUXILIAR DE ENCANADOR OU BOMBEIRO HIDRÁULICO (ENCARGOS COMPLEMENTARES) - HORISTA	SEDI - SERVIÇOS DIVERSOS	H	1,0000000	0,24	0,24	



UNIVERSIDADE FEDERAL DO AMAPÁ  
PRÓ-REITORIA DE ADMINISTRAÇÃO

Obra:

CONSTRUÇÃO DE UMA QUADRA POLIESPORTIVA

Bancos:

SINAPI - 02/2023 - Amapá  
COMP. PRÓPRIAS

B.D.I.:

29,84%

Encargos Sociais:

Desonerado: embutido nos  
preços unitário dos insumos de  
mão de obra, de acordo com as  
bases.

Composições Analíticas com Preço Unitário

Item	Código	Banco	Descrição	Tipo	Und	Quant.	Valor Unit	Total	
Insumo	00000246	SINAPI	AUXILIAR DE ENCANADOR OU BOMBEIRO HIDRAULICO (HORISTA)	Mão de Obra	H	0,0188700	13,18	0,24	
				MO sem LS =>	0,24	LS =>	0,00	MO com LS =>	0,24
				Valor do BDI =>	0,07			Valor com BDI =>	0,31
Composição	95320	SINAPI	CURSO DE CAPACITAÇÃO PARA AUXILIAR DE SERRALHEIRO (ENCARGOS COMPLEMENTARES) - HORISTA	SEDI - SERVIÇOS DIVERSOS	H	1,0000000	0,15	0,15	
Insumo	00000252	SINAPI	AJUDANTE DE SERRALHEIRO (HORISTA)	Mão de Obra	H	0,0121100	13,18	0,15	
				MO sem LS =>	0,15	LS =>	0,00	MO com LS =>	0,15
				Valor do BDI =>	0,04			Valor com BDI =>	0,19
Composição	95324	SINAPI	CURSO DE CAPACITAÇÃO PARA AZULEJISTA OU LADRILHISTA (ENCARGOS COMPLEMENTARES) - HORISTA	SEDI - SERVIÇOS DIVERSOS	H	1,0000000	0,30	0,30	
Insumo	00004760	SINAPI	AZULEJISTA OU LADRILHEIRO (HORISTA)	Mão de Obra	H	0,0154900	19,72	0,30	
				MO sem LS =>	0,30	LS =>	0,00	MO com LS =>	0,30
				Valor do BDI =>	0,08			Valor com BDI =>	0,38
Composição	95329	SINAPI	CURSO DE CAPACITAÇÃO PARA CARPINTEIRO DE ESQUADRIA (ENCARGOS COMPLEMENTARES) - HORISTA	SEDI - SERVIÇOS DIVERSOS	H	1,0000000	0,24	0,24	
Insumo	00001214	SINAPI	CARPINTEIRO DE ESQUADRIAS (HORISTA)	Mão de Obra	H	0,0154900	15,62	0,24	
				MO sem LS =>	0,24	LS =>	0,00	MO com LS =>	0,24
				Valor do BDI =>	0,07			Valor com BDI =>	0,31
Composição	95330	SINAPI	CURSO DE CAPACITAÇÃO PARA CARPINTEIRO DE FÔRMAS (ENCARGOS COMPLEMENTARES) - HORISTA	SEDI - SERVIÇOS DIVERSOS	H	1,0000000	0,20	0,20	
Insumo	00001213	SINAPI	CARPINTEIRO DE FORMAS (HORISTA)	Mão de Obra	H	0,0121100	16,60	0,20	

UNIVERSIDADE FEDERAL DO AMAPÁ  
PRÓ-REITORIA DE ADMINISTRAÇÃO

Obra:

CONSTRUÇÃO DE UMA QUADRA POLIESPORTIVA

Bancos:

SINAPI - 02/2023 - Amapá  
COMP. PRÓPRIAS

B.D.I.:

29,84%

Encargos Sociais:

Desonerado: embutido nos  
preços unitário dos insumos de  
mão de obra, de acordo com as  
bases.

Composições Analíticas com Preço Unitário

Item	Código	Banco	Descrição	Tipo	Und	Quant.	Valor Unit	Total	
				MO sem LS =>	0,20	LS =>	0,00	MO com LS =>	0,20
				Valor do BDI =>	0,05			Valor com BDI =>	0,25
Composição	95332	SINAPI	CURSO DE CAPACITAÇÃO PARA ELETRICISTA (ENCARGOS COMPLEMENTARES) - HORISTA	SEDI - SERVIÇOS DIVERSOS	H	1,0000000	0,71	0,71	
Insumo	00002436	SINAPI	ELETRICISTA (HORISTA)	Mão de Obra	H	0,0391600	18,17	0,71	
				MO sem LS =>	0,71	LS =>	0,00	MO com LS =>	0,71
				Valor do BDI =>	0,21			Valor com BDI =>	0,92
Composição	95335	SINAPI	CURSO DE CAPACITAÇÃO PARA ENCANADOR OU BOMBEIRO HIDRÁULICO (ENCARGOS COMPLEMENTARES) - HORISTA	SEDI - SERVIÇOS DIVERSOS	H	1,0000000	0,31	0,31	
Insumo	00002696	SINAPI	ENCANADOR OU BOMBEIRO HIDRAULICO (HORISTA)	Mão de Obra	H	0,0188700	16,60	0,31	
				MO sem LS =>	0,31	LS =>	0,00	MO com LS =>	0,31
				Valor do BDI =>	0,09			Valor com BDI =>	0,40
Composição	95403	SINAPI	CURSO DE CAPACITAÇÃO PARA ENGENHEIRO CIVIL DE OBRA PLENO (ENCARGOS COMPLEMENTARES) - HORISTA	SEDI - SERVIÇOS DIVERSOS	H	1,0000000	1,63	1,63	
Insumo	00002707	SINAPI	ENGENHEIRO CIVIL DE OBRA PLENO	Mão de Obra	H	0,0154900	105,74	1,63	
				MO sem LS =>	1,63	LS =>	0,00	MO com LS =>	1,63
				Valor do BDI =>	0,48			Valor com BDI =>	2,11
Composição	95338	SINAPI	CURSO DE CAPACITAÇÃO PARA IMPERMEABILIZADOR (ENCARGOS COMPLEMENTARES) - HORISTA	SEDI - SERVIÇOS DIVERSOS	H	1,0000000	0,37	0,37	
Insumo	00012873	SINAPI	IMPERMEABILIZADOR (HORISTA)	Mão de Obra	H	0,0222500	16,80	0,37	
				MO sem LS =>	0,37	LS =>	0,00	MO com LS =>	0,37

UNIVERSIDADE FEDERAL DO AMAPÁ  
PRÓ-REITORIA DE ADMINISTRAÇÃO

Obra:

CONSTRUÇÃO DE UMA QUADRA POLIESPORTIVA

Bancos:

SINAPI - 02/2023 - Amapá  
COMP. PRÓPRIAS

B.D.I.:

29,84%

Encargos Sociais:

Desonerado: embutido nos  
preços unitário dos insumos de  
mão de obra, de acordo com as  
bases.

Composições Analíticas com Preço Unitário

Item	Código	Banco	Descrição	Tipo	Und	Quant.	Valor Unit	Total	
				Valor do BDI =>	0,11	Valor com BDI =>		0,48	
Composição	95390	SINAPI	CURSO DE CAPACITAÇÃO PARA JARDINEIRO (ENCARGOS COMPLEMENTARES) - HORISTA	SEDI - SERVIÇOS DIVERSOS	H	1,0000000	0,06	0,06	
Insumo	00044503	SINAPI	JARDINEIRO (HORISTA)	Mão de Obra	H	0,0053400	11,48	0,06	
				MO sem LS =>	0,06	LS =>	0,00	MO com LS =>	0,06
				Valor do BDI =>	0,01	Valor com BDI =>		0,07	
Composição	95341	SINAPI	CURSO DE CAPACITAÇÃO PARA MARMORISTA/GRANITEIRO (ENCARGOS COMPLEMENTARES) - HORISTA	SEDI - SERVIÇOS DIVERSOS	H	1,0000000	0,27	0,27	
Insumo	00004755	SINAPI	MARMORISTA / GRANITEIRO (HORISTA)	Mão de Obra	H	0,0154900	17,63	0,27	
				MO sem LS =>	0,27	LS =>	0,00	MO com LS =>	0,27
				Valor do BDI =>	0,08	Valor com BDI =>		0,35	
Composição	95423	SINAPI	CURSO DE CAPACITAÇÃO PARA MESTRE DE OBRAS (ENCARGOS COMPLEMENTARES) - MENSALISTA	SEDI - SERVIÇOS DIVERSOS	MES	1,0000000	88,14	88,14	
Insumo	00040819	SINAPI	MESTRE DE OBRAS (MENSALISTA)	Mão de Obra	MES	0,0167500	5.262,29	88,14	
				MO sem LS =>	88,14	LS =>	0,00	MO com LS =>	88,14
				Valor do BDI =>	26,30	Valor com BDI =>		114,44	
Composição	95344	SINAPI	CURSO DE CAPACITAÇÃO PARA MONTADOR DE ESTRUTURA METÁLICA (ENCARGOS COMPLEMENTARES) - HORISTA	SEDI - SERVIÇOS DIVERSOS	H	1,0000000	0,14	0,14	
Insumo	00044497	SINAPI	MONTADOR DE ESTRUTURAS METALICAS HORISTA	Mão de Obra	H	0,0121100	12,13	0,14	
				MO sem LS =>	0,14	LS =>	0,00	MO com LS =>	0,14
				Valor do BDI =>	0,04	Valor com BDI =>		0,18	
	Código	Banco	Descrição	Tipo	Und	Quant.	Valor Unit	Total	

UNIVERSIDADE FEDERAL DO AMAPÁ  
PRÓ-REITORIA DE ADMINISTRAÇÃO

Obra:

CONSTRUÇÃO DE UMA QUADRA POLIESPORTIVA

Bancos:

SINAPI - 02/2023 - Amapá  
COMP. PRÓPRIAS

B.D.I.:

29,84%

Encargos Sociais:

Desonerado: embutido nos  
preços unitário dos insumos de  
mão de obra, de acordo com as  
bases.

Composições Analíticas com Preço Unitário

Item	Código	Banco	Descrição	Tipo	Und	Quant.	Valor Unit	Total	
Composição	95347	SINAPI	CURSO DE CAPACITAÇÃO PARA MOTORISTA DE CAMINHÃO (ENCARGOS COMPLEMENTARES) - HORISTA	SEDI - SERVIÇOS DIVERSOS	H	1,0000000	0,07	0,07	
Insumo	00004093	SINAPI	MOTORISTA DE CAMINHAO	Mão de Obra	H	0,0053400	13,64	0,07	
				MO sem LS =>	0,07	LS =>	0,00	MO com LS =>	0,07
				Valor do BDI =>	0,02			Valor com BDI =>	0,09
Composição	95351	SINAPI	CURSO DE CAPACITAÇÃO PARA MOTORISTA OPERADOR DE MUNCK (ENCARGOS COMPLEMENTARES) - HORISTA	SEDI - SERVIÇOS DIVERSOS	H	1,0000000	0,23	0,23	
Insumo	00004096	SINAPI	MOTORISTA OPERADOR DE CAMINHAO COM MUNCK	Mão de Obra	H	0,0171800	13,44	0,23	
				MO sem LS =>	0,23	LS =>	0,00	MO com LS =>	0,23
				Valor do BDI =>	0,06			Valor com BDI =>	0,29
Composição	95389	SINAPI	CURSO DE CAPACITAÇÃO PARA OPERADOR DE BETONEIRA ESTACIONÁRIA/MISTURADOR (ENCARGOS COMPLEMENTARES) - HORISTA	SEDI - SERVIÇOS DIVERSOS	H	1,0000000	0,10	0,10	
Insumo	00037666	SINAPI	OPERADOR DE BETONEIRA ESTACIONARIA / MISTURADOR	Mão de Obra	H	0,0087200	11,87	0,10	
				MO sem LS =>	0,10	LS =>	0,00	MO com LS =>	0,10
				Valor do BDI =>	0,02			Valor com BDI =>	0,12
Composição	95355	SINAPI	CURSO DE CAPACITAÇÃO PARA OPERADOR DE COMPRESSOR OU COMPRESSORISTA (ENCARGOS COMPLEMENTARES) - HORISTA	SEDI - SERVIÇOS DIVERSOS	H	1,0000000	0,11	0,11	
Insumo	00004250	SINAPI	OPERADOR DE COMPRESSOR DE AR OU COMPRESSORISTA	Mão de Obra	H	0,0087200	13,53	0,11	
				MO sem LS =>	0,11	LS =>	0,00	MO com LS =>	0,11
				Valor do BDI =>	0,03			Valor com BDI =>	0,14
	<b>Código</b>	<b>Banco</b>	<b>Descrição</b>	<b>Tipo</b>	<b>Und</b>	<b>Quant.</b>	<b>Valor Unit</b>	<b>Total</b>	

UNIVERSIDADE FEDERAL DO AMAPÁ  
PRÓ-REITORIA DE ADMINISTRAÇÃO

Obra:  
  
CONSTRUÇÃO DE UMA QUADRA POLIESPORTIVA

Bancos:  
  
SINAPI - 02/2023 - Amapá  
COMP. PRÓPRIAS

B.D.I.:  
  
29,84%

Encargos Sociais:  
  
Desonerado: embutido nos  
preços unitário dos insumos de  
mão de obra, de acordo com as  
bases.

**Composições Analíticas com Preço Unitário**

Item	Código	Banco	Descrição	Tipo	Und	Quant.	Valor Unit	Total	
Composição	95357	SINAPI	CURSO DE CAPACITAÇÃO PARA OPERADOR DE ESCAVADEIRA (ENCARGOS COMPLEMENTARES) - HORISTA	SEDI - SERVIÇOS DIVERSOS	H	1,0000000	0,20	0,20	
Insumo	00004234	SINAPI	OPERADOR DE ESCAVADEIRA	Mão de Obra	H	0,0121100	16,60	0,20	
				MO sem LS =>	0,20	LS =>	0,00	MO com LS =>	0,20
				Valor do BDI =>	0,05			Valor com BDI =>	0,25
Composição	95358	SINAPI	CURSO DE CAPACITAÇÃO PARA OPERADOR DE GUINCHO (ENCARGOS COMPLEMENTARES) - HORISTA	SEDI - SERVIÇOS DIVERSOS	H	1,0000000	0,20	0,20	
Insumo	00004253	SINAPI	OPERADOR DE GUINCHO OU GUINCHEIRO	Mão de Obra	H	0,0171800	12,13	0,20	
				MO sem LS =>	0,20	LS =>	0,00	MO com LS =>	0,20
				Valor do BDI =>	0,05			Valor com BDI =>	0,25
Composição	95359	SINAPI	CURSO DE CAPACITAÇÃO PARA OPERADOR DE GUINDASTE (ENCARGOS COMPLEMENTARES) - HORISTA	SEDI - SERVIÇOS DIVERSOS	H	1,0000000	0,27	0,27	
Insumo	00004254	SINAPI	OPERADOR DE GUINDASTE	Mão de Obra	H	0,0171800	15,79	0,27	
				MO sem LS =>	0,27	LS =>	0,00	MO com LS =>	0,27
				Valor do BDI =>	0,08			Valor com BDI =>	0,35
Composição	95360	SINAPI	CURSO DE CAPACITAÇÃO PARA OPERADOR DE MÁQUINAS E EQUIPAMENTOS (ENCARGOS COMPLEMENTARES) - HORISTA	SEDI - SERVIÇOS DIVERSOS	H	1,0000000	0,17	0,17	
Insumo	00004230	SINAPI	OPERADOR DE MAQUINAS E TRATORES DIVERSOS (TERRAPLANAGEM)	Mão de Obra	H	0,0121100	14,62	0,17	
				MO sem LS =>	0,17	LS =>	0,00	MO com LS =>	0,17
				Valor do BDI =>	0,05			Valor com BDI =>	0,22
Composição	95371	SINAPI	CURSO DE CAPACITAÇÃO PARA PEDREIRO (ENCARGOS COMPLEMENTARES) - HORISTA	SEDI - SERVIÇOS DIVERSOS	H	1,0000000	0,36	0,36	

UNIVERSIDADE FEDERAL DO AMAPÁ  
PRÓ-REITORIA DE ADMINISTRAÇÃO

Obra:

CONSTRUÇÃO DE UMA QUADRA POLIESPORTIVA

Bancos:

SINAPI - 02/2023 - Amapá  
COMP. PRÓPRIAS

B.D.I.:

29,84%

Encargos Sociais:

Desonerado: embutido nos  
preços unitário dos insumos de  
mão de obra, de acordo com as  
bases.

Composições Analíticas com Preço Unitário

Item	Código	Banco	Descrição	Tipo	Und	Quant.	Valor Unit	Total	
Insumo	00004750	SINAPI	PEDREIRO (HORISTA)	Mão de Obra	H	0,0222500	16,60	0,36	
				MO sem LS =>	0,36	LS =>	0,00	MO com LS =>	0,36
				Valor do BDI =>	0,10			Valor com BDI =>	0,46
Composição	95372	SINAPI	CURSO DE CAPACITAÇÃO PARA PINTOR (ENCARGOS COMPLEMENTARES) - HORISTA	SEDI - SERVIÇOS DIVERSOS	H	1,0000000	0,25	0,25	
Insumo	00004783	SINAPI	PINTOR (HORISTA)	Mão de Obra	H	0,0154900	16,60	0,25	
				MO sem LS =>	0,25	LS =>	0,00	MO com LS =>	0,25
				Valor do BDI =>	0,07			Valor com BDI =>	0,32
Composição	95377	SINAPI	CURSO DE CAPACITAÇÃO PARA SERRALHEIRO (ENCARGOS COMPLEMENTARES) - HORISTA	SEDI - SERVIÇOS DIVERSOS	H	1,0000000	0,20	0,20	
Insumo	00006110	SINAPI	SERRALHEIRO (HORISTA)	Mão de Obra	H	0,0121100	16,60	0,20	
				MO sem LS =>	0,20	LS =>	0,00	MO com LS =>	0,20
				Valor do BDI =>	0,05			Valor com BDI =>	0,25
Composição	95378	SINAPI	CURSO DE CAPACITAÇÃO PARA SERVENTE (ENCARGOS COMPLEMENTARES) - HORISTA	SEDI - SERVIÇOS DIVERSOS	H	1,0000000	0,25	0,25	
Insumo	00006111	SINAPI	SERVENTE DE OBRAS	Mão de Obra	H	0,0222500	11,56	0,25	
				MO sem LS =>	0,25	LS =>	0,00	MO com LS =>	0,25
				Valor do BDI =>	0,07			Valor com BDI =>	0,32
Composição	95379	SINAPI	CURSO DE CAPACITAÇÃO PARA SOLDADOR (ENCARGOS COMPLEMENTARES) - HORISTA	SEDI - SERVIÇOS DIVERSOS	H	1,0000000	0,20	0,20	
Insumo	00006160	SINAPI	SOLDADOR (HORISTA)	Mão de Obra	H	0,0121100	16,60	0,20	

UNIVERSIDADE FEDERAL DO AMAPÁ  
PRÓ-REITORIA DE ADMINISTRAÇÃO

Obra:

CONSTRUÇÃO DE UMA QUADRA POLIESPORTIVA

Bancos:

SINAPI - 02/2023 - Amapá  
COMP. PRÓPRIAS

B.D.I.:

29,84%

Encargos Sociais:

Desonerado: embutido nos  
preços unitário dos insumos de  
mão de obra, de acordo com as  
bases.

Composições Analíticas com Preço Unitário

Item	Código	Banco	Descrição	Tipo	Und	Quant.	Valor Unit	Total	
				MO sem LS =>	0,20	LS =>	0,00	MO com LS =>	0,20
				Valor do BDI =>	0,05			Valor com BDI =>	0,25
Composição	95385	SINAPI	CURSO DE CAPACITAÇÃO PARA TELHADISTA (ENCARGOS COMPLEMENTARES) - HORISTA	SEDI - SERVIÇOS DIVERSOS	H	1,0000000	0,19	0,19	
Insumo	00012869	SINAPI	TELHADOR (HORISTA)	Mão de Obra	H	0,0121100	16,39	0,19	
				MO sem LS =>	0,19	LS =>	0,00	MO com LS =>	0,19
				Valor do BDI =>	0,05			Valor com BDI =>	0,24
Composição	95386	SINAPI	CURSO DE CAPACITAÇÃO PARA TRATORISTA (ENCARGOS COMPLEMENTARES) - HORISTA	SEDI - SERVIÇOS DIVERSOS	H	1,0000000	0,16	0,16	
Insumo	00004237	SINAPI	OPERADOR DE TRATOR - EXCLUSIVE AGROPECUARIA	Mão de Obra	H	0,0121100	13,44	0,16	
				MO sem LS =>	0,16	LS =>	0,00	MO com LS =>	0,16
				Valor do BDI =>	0,04			Valor com BDI =>	0,20
Composição	95388	SINAPI	CURSO DE CAPACITAÇÃO PARA VIGIA NOTURNO (ENCARGOS COMPLEMENTARES) - HORISTA	SEDI - SERVIÇOS DIVERSOS	H	1,0000000	0,08	0,08	
Insumo	00041776	SINAPI	VIGIA NOTURNO, HORA EFETIVAMENTE TRABALHADA DE 22 H AS 5 H (COM ADICIONAL NOTURNO)	Mão de Obra	H	0,0053400	15,84	0,08	
				MO sem LS =>	0,08	LS =>	0,00	MO com LS =>	0,08
				Valor do BDI =>	0,02			Valor com BDI =>	0,10
Composição	91919	SINAPI	CURVA 180 GRAUS PARA ELETRODUTO, PVC, ROSCÁVEL, DN 32 MM (1Ø), PARA CIRCUITOS TERMINAIS, INSTALADA EM PAREDE - FORNECIMENTO E INSTALAÇÃO. AF_12/2015	INEL - INSTALAÇÃO ELÉTRICA/ELETRIFICAÇÃO E ILUMINAÇÃO EXTERNA	UN	1,0000000	18,57	18,57	
Composição Auxiliar	88247	SINAPI	AUXILIAR DE ELETRICISTA COM ENCARGOS COMPLEMENTARES	SEDI - SERVIÇOS DIVERSOS	H	0,2730000	20,52	5,60	





UNIVERSIDADE FEDERAL DO AMAPÁ  
PRÓ-REITORIA DE ADMINISTRAÇÃO

Obra:

CONSTRUÇÃO DE UMA QUADRA POLIESPORTIVA

Bancos:

SINAPI - 02/2023 - Amapá  
COMP. PRÓPRIAS

B.D.I.:

29,84%

Encargos Sociais:

Desonerado: embutido nos  
preços unitário dos insumos de  
mão de obra, de acordo com as  
bases.

Composições Analíticas com Preço Unitário

Item	Código	Banco	Descrição	Tipo	Und	Quant.	Valor Unit	Total		
Composição	91917	SINAPI	CURVA 90 GRAUS PARA ELETRODUTO, PVC, ROSCÁVEL, DN 32 MM (1"), PARA CIRCUITOS TERMINAIS, INSTALADA EM PAREDE - FORNECIMENTO E INSTALAÇÃO. AF_12/2015	INEL - INSTALAÇÃO ELÉTRICA/ELETRIFICAÇÃO E ILUMINAÇÃO EXTERNA	UN	1,0000000	16,36	16,36		
Composição Auxiliar	88247	SINAPI	AUXILIAR DE ELETRICISTA COM ENCARGOS COMPLEMENTARES	SEDI - SERVIÇOS DIVERSOS	H	0,2730000	20,52	5,60		
Composição Auxiliar	88264	SINAPI	ELETRICISTA COM ENCARGOS COMPLEMENTARES	SEDI - SERVIÇOS DIVERSOS	H	0,2730000	22,58	6,16		
Insumo	00001884	SINAPI	CURVA 90 GRAUS, LONGA, DE PVC RIGIDO ROSCAVEL, DE 1", PARA ELETRODUTO	Material	UN	1,0000000	4,60	4,60		
					MO sem LS =>	9,74	LS =>	0,00	MO com LS =>	9,74
					Valor do BDI =>	4,88	Valor com BDI =>		21,24	
Item	Código	Banco	Descrição	Tipo	Und	Quant.	Valor Unit	Total		
Composição	89748	SINAPI	CURVA CURTA 90 GRAUS, PVC, SERIE NORMAL, ESGOTO PREDIAL, DN 100 MM, JUNTA ELÁSTICA, FORNECIDO E INSTALADO EM RAMAL DE DESCARGA OU RAMAL DE ESGOTO SANITÁRIO. AF_08/2022	INHI - INSTALAÇÕES HIDROS SANITÁRIAS	UN	1,0000000	44,04	44,04		
Composição Auxiliar	88248	SINAPI	AUXILIAR DE ENCANADOR OU BOMBEIRO HIDRÁULICO COM ENCARGOS COMPLEMENTARES	SEDI - SERVIÇOS DIVERSOS	H	0,1926000	16,45	3,16		
Composição Auxiliar	88267	SINAPI	ENCANADOR OU BOMBEIRO HIDRÁULICO COM ENCARGOS COMPLEMENTARES	SEDI - SERVIÇOS DIVERSOS	H	0,1926000	19,94	3,84		
Insumo	00000301	SINAPI	ANEL BORRACHA PARA TUBO ESGOTO PREDIAL, DN 100 MM (NBR 5688)	Material	UN	2,0000000	4,96	9,92		
Insumo	00001966	SINAPI	CURVA PVC CURTA 90 GRAUS, 100 MM, PARA ESGOTO PREDIAL	Material	UN	1,0000000	23,84	23,84		
Insumo	00020078	SINAPI	PASTA LUBRIFICANTE PARA TUBOS E CONEXOES COM JUNTA ELASTICA, EMBALAGEM DE *400* GR (USO EM PVC, ACO, POLIETILENO E OUTROS)	Material	UN	0,1150000	28,58	3,28		
					MO sem LS =>	5,83	LS =>	0,00	MO com LS =>	5,83
					Valor do BDI =>	13,14	Valor com BDI =>		57,18	
Item	Código	Banco	Descrição	Tipo	Und	Quant.	Valor Unit	Total		
Composição	95281	SINAPI	DESEMPENADEIRA DE CONCRETO, PESO DE 78 KG, 4 PÁS, MOTOR A GASOLINA, POTÊNCIA 5,5 HP MATERIAIS NA OPERAÇÃO. AF_09/2016	CHOR - CUSTOS HORÁRIOS DE MÁQUINAS E EQUIPAMENTOS	H	1,0000000	6,76	6,76		

UNIVERSIDADE FEDERAL DO AMAPÁ  
PRÓ-REITORIA DE ADMINISTRAÇÃO

Obra:

CONSTRUÇÃO DE UMA QUADRA POLIESPORTIVA

Bancos:

SINAPI - 02/2023 - Amapá  
COMP. PRÓPRIAS

B.D.I.:

29,84%

Encargos Sociais:

Desonerado: embutido nos  
preços unitário dos insumos de  
mão de obra, de acordo com as  
bases.

Composições Analíticas com Preço Unitário

Item	Código	Banco	Descrição	Tipo	Und	Quant.	Valor Unit	Total		
Insumo	00004222	SINAPI	GASOLINA COMUM	Material	L	1,4400000	4,70	6,76		
					MO sem LS =>	0,00	LS =>	0,00	MO com LS =>	0,00
					Valor do BDI =>	2,01	Valor com BDI =>	8,77		

	Código	Banco	Descrição	Tipo	Und	Quant.	Valor Unit	Total		
Composição	95282	SINAPI	DESEMPENADEIRA DE CONCRETO, PESO DE 78 KG, 4 PÁS, MOTOR A GASOLINA, POTÊNCIA 5,5 HP - CHP DIURNO. AF_09/2016	CHOR - CUSTOS HORÁRIOS DE MÁQUINAS E EQUIPAMENTOS	CHP	1,0000000	8,00	8,00		
Composição Auxiliar	95278	SINAPI	DESEMPENADEIRA DE CONCRETO, PESO DE 78 KG, 4 PÁS, MOTOR A GASOLINA, POTÊNCIA 5,5 HP - DEPRECIÇÃO. AF_09/2016	CHOR - CUSTOS HORÁRIOS DE MÁQUINAS E EQUIPAMENTOS	H	1,0000000	0,60	0,60		
Composição Auxiliar	95279	SINAPI	DESEMPENADEIRA DE CONCRETO, PESO DE 78 KG, 4 PÁS, MOTOR A GASOLINA, POTÊNCIA 5,5 HP - JUROS. AF_09/2016	CHOR - CUSTOS HORÁRIOS DE MÁQUINAS E EQUIPAMENTOS	H	1,0000000	0,06	0,06		
Composição Auxiliar	95280	SINAPI	DESEMPENADEIRA DE CONCRETO, PESO DE 78 KG, 4 PÁS, MOTOR A GASOLINA, POTÊNCIA 5,5 HP - MANUTENÇÃO. AF_09/2016	CHOR - CUSTOS HORÁRIOS DE MÁQUINAS E EQUIPAMENTOS	H	1,0000000	0,58	0,58		
Composição Auxiliar	95281	SINAPI	DESEMPENADEIRA DE CONCRETO, PESO DE 78 KG, 4 PÁS, MOTOR A GASOLINA, POTÊNCIA 5,5 HP MATERIAIS NA OPERAÇÃO. AF_09/2016	CHOR - CUSTOS HORÁRIOS DE MÁQUINAS E EQUIPAMENTOS	H	1,0000000	6,76	6,76		
					MO sem LS =>	0,00	LS =>	0,00	MO com LS =>	0,00
					Valor do BDI =>	2,38	Valor com BDI =>	10,38		

	Código	Banco	Descrição	Tipo	Und	Quant.	Valor Unit	Total		
Composição	95278	SINAPI	DESEMPENADEIRA DE CONCRETO, PESO DE 78 KG, 4 PÁS, MOTOR A GASOLINA, POTÊNCIA 5,5 HP - DEPRECIÇÃO. AF_09/2016	CHOR - CUSTOS HORÁRIOS DE MÁQUINAS E EQUIPAMENTOS	H	1,0000000	0,60	0,60		
Insumo	00010658	SINAPI	ALISADORA DE CONCRETO COM MOTOR A GASOLINA DE 5,5 HP, PESO COM MOTOR DE 78 KG, 4 PAS	Equipamento	UN	0,0000720	8.364,50	0,60		
					MO sem LS =>	0,00	LS =>	0,00	MO com LS =>	0,00
					Valor do BDI =>	0,17	Valor com BDI =>	0,77		

	Código	Banco	Descrição	Tipo	Und	Quant.	Valor Unit	Total
--	--------	-------	-----------	------	-----	--------	------------	-------

UNIVERSIDADE FEDERAL DO AMAPÁ  
PRÓ-REITORIA DE ADMINISTRAÇÃO

Obra:

CONSTRUÇÃO DE UMA QUADRA POLIESPORTIVA

Bancos:

SINAPI - 02/2023 - Amapá  
COMP. PRÓPRIAS

B.D.I.:

29,84%

Encargos Sociais:

Desonerado: embutido nos  
preços unitário dos insumos de  
mão de obra, de acordo com as  
bases.

Composições Analíticas com Preço Unitário

Item	Código	Banco	Descrição	Tipo	Und	Quant.	Valor Unit	Total	
Composição	95279	SINAPI	DESEMPENADEIRA DE CONCRETO, PESO DE 78 KG, 4 PÁS, MOTOR A GASOLINA, POTÊNCIA 5,5 HP - JUROS. AF_09/2016	CHOR - CUSTOS HORÁRIOS DE MÁQUINAS E EQUIPAMENTOS	H	1,00000000	0,06	0,06	
Insumo	00010658	SINAPI	ALISADORA DE CONCRETO COM MOTOR A GASOLINA DE 5,5 HP, PESO COM MOTOR DE 78 KG, 4 PAS	Equipamento	UN	0,0000076	8.364,50	0,06	
				MO sem LS =>	0,00	LS =>	0,00	MO com LS =>	0,00
				Valor do BDI =>	0,01			Valor com BDI =>	0,07
Composição	95280	SINAPI	DESEMPENADEIRA DE CONCRETO, PESO DE 78 KG, 4 PÁS, MOTOR A GASOLINA, POTÊNCIA 5,5 HP - MANUTENÇÃO. AF_09/2016	CHOR - CUSTOS HORÁRIOS DE MÁQUINAS E EQUIPAMENTOS	H	1,00000000	0,58	0,58	
Insumo	00010658	SINAPI	ALISADORA DE CONCRETO COM MOTOR A GASOLINA DE 5,5 HP, PESO COM MOTOR DE 78 KG, 4 PAS	Equipamento	UN	0,0000700	8.364,50	0,58	
				MO sem LS =>	0,00	LS =>	0,00	MO com LS =>	0,00
				Valor do BDI =>	0,17			Valor com BDI =>	0,75
Composição	101891	SINAPI	DISJUNTOR MONOPOLAR TIPO NEMA, CORRENTE NOMINAL DE 35 ATÉ 50A - FORNECIMENTO E INSTALAÇÃO. AF_10/2020	INEL - INSTALAÇÃO ELÉTRICA/ELETRIFICAÇÃO E ILUMINAÇÃO EXTERNA	UN	1,00000000	28,69	28,69	
Composição Auxiliar	88247	SINAPI	AUXILIAR DE ELETRICISTA COM ENCARGOS COMPLEMENTARES	SEDI - SERVIÇOS DIVERSOS	H	0,1352000	20,52	2,77	
Composição Auxiliar	88264	SINAPI	ELETRICISTA COM ENCARGOS COMPLEMENTARES	SEDI - SERVIÇOS DIVERSOS	H	0,1352000	22,58	3,05	
Insumo	00001574	SINAPI	TERMINAL A COMPRESSAO EM COBRE ESTANHADO PARA CABO 10 MM2, 1 FURO E 1 COMPRESSAO, PARA PARAFUSO DE FIXACAO M6	Material	UN	1,00000000	1,72	1,72	
Insumo	00002386	SINAPI	DISJUNTOR TIPO NEMA, MONOPOLAR 35 ATE 50 A, TENSAO MAXIMA DE 240 V	Material	UN	1,00000000	21,15	21,15	
				MO sem LS =>	4,82	LS =>	0,00	MO com LS =>	4,82
				Valor do BDI =>	8,56			Valor com BDI =>	37,25
	<b>Código</b>	<b>Banco</b>	<b>Descrição</b>	<b>Tipo</b>	<b>Und</b>	<b>Quant.</b>	<b>Valor Unit</b>	<b>Total</b>	

UNIVERSIDADE FEDERAL DO AMAPÁ  
PRÓ-REITORIA DE ADMINISTRAÇÃO

Obra:

CONSTRUÇÃO DE UMA QUADRA POLIESPORTIVA

Bancos:

SINAPI - 02/2023 - Amapá  
COMP. PRÓPRIAS

B.D.I.:

29,84%

Encargos Sociais:

Desonerado: embutido nos  
preços unitário dos insumos de  
mão de obra, de acordo com as  
bases.

Composições Analíticas com Preço Unitário

Item	Código	Banco	Descrição	Tipo	Und	Quant.	Valor Unit	Total		
Composição	88264	SINAPI	ELETRICISTA COM ENCARGOS COMPLEMENTARES	SEDI - SERVIÇOS DIVERSOS	H	1,0000000	22,58	22,58		
Composição Auxiliar	95332	SINAPI	CURSO DE CAPACITAÇÃO PARA ELETRICISTA (ENCARGOS COMPLEMENTARES) - HORISTA	SEDI - SERVIÇOS DIVERSOS	H	1,0000000	0,71	0,71		
Insumo	00002436	SINAPI	ELETRICISTA (HORISTA)	Mão de Obra	H	1,0000000	18,17	18,17		
Insumo	00037370	SINAPI	ALIMENTACAO - HORISTA (COLETADO CAIXA)	Outros	H	1,0000000	0,01	0,01		
Insumo	00037371	SINAPI	TRANSPORTE - HORISTA (COLETADO CAIXA)	Serviços	H	1,0000000	0,54	0,54		
Insumo	00037372	SINAPI	EXAMES - HORISTA (COLETADO CAIXA)	Outros	H	1,0000000	1,14	1,14		
Insumo	00037373	SINAPI	SEGURO - HORISTA (COLETADO CAIXA)	Taxas	H	1,0000000	0,01	0,01		
Insumo	00043460	SINAPI	FERRAMENTAS - FAMILIA ELETRICISTA - HORISTA (ENCARGOS COMPLEMENTARES - COLETADO CAIXA)	Equipamento	H	1,0000000	0,86	0,86		
Insumo	00043484	SINAPI	EPI - FAMILIA ELETRICISTA - HORISTA (ENCARGOS COMPLEMENTARES - COLETADO CAIXA)	Equipamento	H	1,0000000	1,14	1,14		
					MO sem LS =>	18,88	LS =>	0,00	MO com LS =>	18,88
					Valor do BDI =>	6,73	Valor com BDI =>		29,31	

Item	Código	Banco	Descrição	Tipo	Und	Quant.	Valor Unit	Total
Composição	91862	SINAPI	ELETRODUTO RÍGIDO ROSCÁVEL, PVC, DN 20 MM (1/2"), PARA CIRCUITOS TERMINAIS, INSTALADO EM FORRO - FORNECIMENTO E INSTALAÇÃO. AF_12/2015	INEL - INSTALAÇÃO ELÉTRICA/ELETRIFICAÇÃO E ILUMINAÇÃO EXTERNA	M	1,0000000	10,27	10,27
Composição Auxiliar	88247	SINAPI	AUXILIAR DE ELETRICISTA COM ENCARGOS COMPLEMENTARES	SEDI - SERVIÇOS DIVERSOS	H	0,0650000	20,52	1,33
Composição Auxiliar	88264	SINAPI	ELETRICISTA COM ENCARGOS COMPLEMENTARES	SEDI - SERVIÇOS DIVERSOS	H	0,0650000	22,58	1,46
Composição Auxiliar	91170	SINAPI	FIXAÇÃO DE TUBOS HORIZONTAIS DE PVC, CPVC OU COBRE DIÂMETROS MENORES OU IGUAIS A 40 MM OU ELETROCALHAS ATÉ 150MM DE LARGURA, COM ABRAÇADEIRA METÁLICA RÍGIDA TIPO D 1/2", FIXADA EM PERFILADO EM LAJE. AF_05/2015	INHI - INSTALAÇÕES HIDROSANITÁRIAS	M	1,0000000	3,08	3,08
Insumo	00002673	SINAPI	ELETRODUTO DE PVC RIGIDO ROSCAVEL DE 1/2 ", SEM LUVA	Material	M	1,0170000	4,33	4,40

UNIVERSIDADE FEDERAL DO AMAPÁ  
PRÓ-REITORIA DE ADMINISTRAÇÃO

Obra:

CONSTRUÇÃO DE UMA QUADRA POLIESPORTIVA

Bancos:

SINAPI - 02/2023 - Amapá  
COMP. PRÓPRIAS

B.D.I.:

29,84%

Encargos Sociais:

Desonerado: embutido nos  
preços unitário dos insumos de  
mão de obra, de acordo com as  
bases.

Composições Analíticas com Preço Unitário

Item	Código	Banco	Descrição	Tipo	Und	Quant.	Valor Unit	Total	
				MO sem LS =>	3,60	LS =>	0,00	MO com LS =>	3,60
				Valor do BDI =>	3,06			Valor com BDI =>	13,33
Composição	Código	Banco	Descrição	Tipo	Und	Quant.	Valor Unit	Total	
Composição	91870	SINAPI	ELETRODUTO RÍGIDO ROSCÁVEL, PVC, DN 20 MM (1/2"), PARA CIRCUITOS TERMINAIS, INSTALADO EM PAREDE - FORNECIMENTO E INSTALAÇÃO. AF_12/2015	INEL - INSTALAÇÃO ELÉTRICA/ELETRIFICAÇÃO E ILUMINAÇÃO EXTERNA	M	1,0000000	10,94	10,94	
Composição Auxiliar	88247	SINAPI	AUXILIAR DE ELETRICISTA COM ENCARGOS COMPLEMENTARES	SEDI - SERVIÇOS DIVERSOS	H	0,1520000	20,52	3,11	
Composição Auxiliar	88264	SINAPI	ELETRICISTA COM ENCARGOS COMPLEMENTARES	SEDI - SERVIÇOS DIVERSOS	H	0,1520000	22,58	3,43	
Insumo	00002673	SINAPI	ELETRODUTO DE PVC RIGIDO ROSCAVEL DE 1/2 ", SEM LUVA	Material	M	1,0170000	4,33	4,40	
				MO sem LS =>	5,41	LS =>	0,00	MO com LS =>	5,41
				Valor do BDI =>	3,26			Valor com BDI =>	14,20
Composição	Código	Banco	Descrição	Tipo	Und	Quant.	Valor Unit	Total	
Composição	91863	SINAPI	ELETRODUTO RÍGIDO ROSCÁVEL, PVC, DN 25 MM (3/4"), PARA CIRCUITOS TERMINAIS, INSTALADO EM FORRO - FORNECIMENTO E INSTALAÇÃO. AF_12/2015	INEL - INSTALAÇÃO ELÉTRICA/ELETRIFICAÇÃO E ILUMINAÇÃO EXTERNA	M	1,0000000	12,09	12,09	
Composição Auxiliar	88247	SINAPI	AUXILIAR DE ELETRICISTA COM ENCARGOS COMPLEMENTARES	SEDI - SERVIÇOS DIVERSOS	H	0,0820000	20,52	1,68	
Composição Auxiliar	88264	SINAPI	ELETRICISTA COM ENCARGOS COMPLEMENTARES	SEDI - SERVIÇOS DIVERSOS	H	0,0820000	22,58	1,85	
Composição Auxiliar	91170	SINAPI	FIXAÇÃO DE TUBOS HORIZONTAIS DE PVC, CPVC OU COBRE DIÂMETROS MENORES OU IGUAIS A 40 MM OU ELETROCALHAS ATÉ 150MM DE LARGURA, COM ABRAÇADEIRA METÁLICA RÍGIDA TIPO D 1/2", FIXADA EM PERFILADO EM LAJE. AF_05/2015	INHI - INSTALAÇÕES HIDROSANITÁRIAS	M	1,0000000	3,08	3,08	
Insumo	00002674	SINAPI	ELETRODUTO DE PVC RIGIDO ROSCAVEL DE 3/4 ", SEM LUVA	Material	M	1,0170000	5,39	5,48	
				MO sem LS =>	4,20	LS =>	0,00	MO com LS =>	4,20
				Valor do BDI =>	3,60			Valor com BDI =>	15,69

UNIVERSIDADE FEDERAL DO AMAPÁ  
PRÓ-REITORIA DE ADMINISTRAÇÃO

Obra:

CONSTRUÇÃO DE UMA QUADRA POLIESPORTIVA

Bancos:

SINAPI - 02/2023 - Amapá  
COMP. PRÓPRIAS

B.D.I.:

29,84%

Encargos Sociais:

Desonerado: embutido nos  
preços unitário dos insumos de  
mão de obra, de acordo com as  
bases.

Composições Analíticas com Preço Unitário

Item	Código	Banco	Descrição	Tipo	Und	Quant.	Valor Unit	Total		
	Código	Banco	Descrição	Tipo	Und	Quant.	Valor Unit	Total		
Composição	91871	SINAPI	ELETRODUTO RÍGIDO ROSCÁVEL, PVC, DN 25 MM (3/4"), PARA CIRCUITOS TERMINAIS, INSTALADO EM PAREDE - FORNECIMENTO E INSTALAÇÃO. AF_12/2015	INEL - INSTALAÇÃO ELÉTRICA/ELETRIFICAÇÃO E ILUMINAÇÃO EXTERNA	M	1,0000000	12,79	12,79		
Composição Auxiliar	88247	SINAPI	AUXILIAR DE ELETRICISTA COM ENCARGOS COMPLEMENTARES	SEDI - SERVIÇOS DIVERSOS	H	0,1700000	20,52	3,48		
Composição Auxiliar	88264	SINAPI	ELETRICISTA COM ENCARGOS COMPLEMENTARES	SEDI - SERVIÇOS DIVERSOS	H	0,1700000	22,58	3,83		
Insumo	00002674	SINAPI	ELETRODUTO DE PVC RIGIDO ROSCAVEL DE 3/4 ", SEM LUVA	Material	M	1,0170000	5,39	5,48		
					MO sem LS =>	6,05	LS =>	0,00	MO com LS =>	6,05
					Valor do BDI =>	3,81			Valor com BDI =>	16,60

	Código	Banco	Descrição	Tipo	Und	Quant.	Valor Unit	Total		
Composição	87777	SINAPI	EMBOÇO OU MASSA ÚNICA EM ARGAMASSA TRAÇO 1:2:8, PREPARO MANUAL, APLICADA MANUALMENTE EM PANOS DE FACHADA COM PRESENÇA DE VÃOS, ESPESSURA DE 25 MM. AF_08/2022	REVE - REVESTIMENTO E TRATAMENTO DE SUPERFÍCIES	m²	1,0000000	48,26	48,26		
Composição Auxiliar	87369	SINAPI	ARGAMASSA TRAÇO 1:2:8 (EM VOLUME DE CIMENTO, CAL E AREIA MÉDIA ÚMIDA) PARA EMBOÇO/MASSA ÚNICA/ASSENTAMENTO DE ALVENARIA DE VEDAÇÃO, PREPARO MANUAL. AF_08/2019	SEDI - SERVIÇOS DIVERSOS	m³	0,0314000	677,11	21,26		
Composição Auxiliar	88309	SINAPI	PEDREIRO COM ENCARGOS COMPLEMENTARES	SEDI - SERVIÇOS DIVERSOS	H	0,6790000	20,67	14,03		
Composição Auxiliar	88316	SINAPI	SERVENTE COM ENCARGOS COMPLEMENTARES	SEDI - SERVIÇOS DIVERSOS	H	0,6790000	15,35	10,42		
Insumo	00037411	SINAPI	TELA DE ACO SOLDADA GALVANIZADA/ZINCADA PARA ALVENARIA, FIO D = *1,24 MM, MALHA 25 X 25 MM	Material	m²	0,1388000	18,44	2,55		
					MO sem LS =>	23,63	LS =>	0,00	MO com LS =>	23,63
					Valor do BDI =>	14,40			Valor com BDI =>	62,66
	Código	Banco	Descrição	Tipo	Und	Quant.	Valor Unit	Total		

UNIVERSIDADE FEDERAL DO AMAPÁ  
PRÓ-REITORIA DE ADMINISTRAÇÃO

Obra:

CONSTRUÇÃO DE UMA QUADRA POLIESPORTIVA

Bancos:

SINAPI - 02/2023 - Amapá  
COMP. PRÓPRIAS

B.D.I.:

29,84%

Encargos Sociais:

Desonerado: embutido nos  
preços unitário dos insumos de  
mão de obra, de acordo com as  
bases.

Composições Analíticas com Preço Unitário

Item	Código	Banco	Descrição	Tipo	Und	Quant.	Valor Unit	Total		
Composição	87531	SINAPI	EMBOÇO, PARA RECEBIMENTO DE CERÂMICA, EM ARGAMASSA TRAÇO 1:2:8, PREPARO MECÂNICO COM BETONEIRA 400L, APLICADO MANUALMENTE EM FACES INTERNAS DE PAREDES, PARA AMBIENTE COM ÁREA ENTRE 5M2 E 10M2, ESPESSURA DE 20MM, COM EXECUÇÃO DE TALISCAS. AF_06/2014	REVE - REVESTIMENTO E TRATAMENTO DE SUPERFÍCIES	m²	1,0000000	33,26	33,26		
Composição Auxiliar	87292	SINAPI	ARGAMASSA TRAÇO 1:2:8 (EM VOLUME DE CIMENTO, CAL E AREIA MÉDIA ÚMIDA) PARA EMBOÇO/MASSA ÚNICA/ASSENTAMENTO DE ALVENARIA DE VEDAÇÃO, PREPARO MECÂNICO COM BETONEIRA 400 L. AF_08/2019	SEDI - SERVIÇOS DIVERSOS	m³	0,0376000	584,22	21,96		
Composição Auxiliar	88309	SINAPI	PEDREIRO COM ENCARGOS COMPLEMENTARES	SEDI - SERVIÇOS DIVERSOS	H	0,4300000	20,67	8,88		
Composição Auxiliar	88316	SINAPI	SERVENTE COM ENCARGOS COMPLEMENTARES	SEDI - SERVIÇOS DIVERSOS	H	0,1580000	15,35	2,42		
					MO sem LS =>	11,17	LS =>	0,00	MO com LS =>	11,17
					Valor do BDI =>	9,92	Valor com BDI =>		43,18	

Item	Código	Banco	Descrição	Tipo	Und	Quant.	Valor Unit	Total		
Composição	87527	SINAPI	EMBOÇO, PARA RECEBIMENTO DE CERÂMICA, EM ARGAMASSA TRAÇO 1:2:8, PREPARO MECÂNICO COM BETONEIRA 400L, APLICADO MANUALMENTE EM FACES INTERNAS DE PAREDES, PARA AMBIENTE COM ÁREA MENOR QUE 5M2, ESPESSURA DE 20MM, COM EXECUÇÃO DE TALISCAS. AF_06/2014	REVE - REVESTIMENTO E TRATAMENTO DE SUPERFÍCIES	m²	1,0000000	37,17	37,17		
Composição Auxiliar	87292	SINAPI	ARGAMASSA TRAÇO 1:2:8 (EM VOLUME DE CIMENTO, CAL E AREIA MÉDIA ÚMIDA) PARA EMBOÇO/MASSA ÚNICA/ASSENTAMENTO DE ALVENARIA DE VEDAÇÃO, PREPARO MECÂNICO COM BETONEIRA 400 L. AF_08/2019	SEDI - SERVIÇOS DIVERSOS	m³	0,0376000	584,22	21,96		
Composição Auxiliar	88309	SINAPI	PEDREIRO COM ENCARGOS COMPLEMENTARES	SEDI - SERVIÇOS DIVERSOS	H	0,5800000	20,67	11,98		
Composição Auxiliar	88316	SINAPI	SERVENTE COM ENCARGOS COMPLEMENTARES	SEDI - SERVIÇOS DIVERSOS	H	0,2110000	15,35	3,23		
					MO sem LS =>	14,34	LS =>	0,00	MO com LS =>	14,34
					Valor do BDI =>	11,09	Valor com BDI =>		48,26	

	Código	Banco	Descrição	Tipo	Und	Quant.	Valor Unit	Total
--	--------	-------	-----------	------	-----	--------	------------	-------

UNIVERSIDADE FEDERAL DO AMAPÁ  
PRÓ-REITORIA DE ADMINISTRAÇÃO

Obra:

CONSTRUÇÃO DE UMA QUADRA POLIESPORTIVA

Bancos:

SINAPI - 02/2023 - Amapá  
COMP. PRÓPRIAS

B.D.I.:

29,84%

Encargos Sociais:

Desonerado: embutido nos  
preços unitário dos insumos de  
mão de obra, de acordo com as  
bases.

Composições Analíticas com Preço Unitário

Item	Código	Banco	Descrição	Tipo	Und	Quant.	Valor Unit	Total		
Composição	88267	SINAPI	ENCANADOR OU BOMBEIRO HIDRÁULICO COM ENCARGOS COMPLEMENTARES	SEDI - SERVIÇOS DIVERSOS	H	1,0000000	19,94	19,94		
Composição Auxiliar	95335	SINAPI	CURSO DE CAPACITAÇÃO PARA ENCANADOR OU BOMBEIRO HIDRÁULICO (ENCARGOS COMPLEMENTARES) - HORISTA	SEDI - SERVIÇOS DIVERSOS	H	1,0000000	0,31	0,31		
Insumo	00002696	SINAPI	ENCANADOR OU BOMBEIRO HIDRAULICO (HORISTA)	Mão de Obra	H	1,0000000	16,60	16,60		
Insumo	00037370	SINAPI	ALIMENTACAO - HORISTA (COLETADO CAIXA)	Outros	H	1,0000000	0,01	0,01		
Insumo	00037371	SINAPI	TRANSPORTE - HORISTA (COLETADO CAIXA)	Serviços	H	1,0000000	0,54	0,54		
Insumo	00037372	SINAPI	EXAMES - HORISTA (COLETADO CAIXA)	Outros	H	1,0000000	1,14	1,14		
Insumo	00037373	SINAPI	SEGURO - HORISTA (COLETADO CAIXA)	Taxas	H	1,0000000	0,01	0,01		
Insumo	00043461	SINAPI	FERRAMENTAS - FAMILIA ENCANADOR - HORISTA (ENCARGOS COMPLEMENTARES - COLETADO CAIXA)	Equipamento	H	1,0000000	0,32	0,32		
Insumo	00043485	SINAPI	EPI - FAMILIA ENCANADOR - HORISTA (ENCARGOS COMPLEMENTARES - COLETADO CAIXA)	Equipamento	H	1,0000000	1,01	1,01		
					MO sem LS =>	16,91	LS =>	0,00	MO com LS =>	16,91
					Valor do BDI =>	5,95	Valor com BDI =>	25,89		

Item	Código	Banco	Descrição	Tipo	Und	Quant.	Valor Unit	Total		
Composição	86887	SINAPI	ENGATE FLEXÍVEL EM INOX, 1/2 X 40CM - FORNECIMENTO E INSTALAÇÃO. AF_01/2020	INHI - INSTALAÇÕES HIDROSANITÁRIAS	UN	1,0000000	72,31	72,31		
Composição Auxiliar	88267	SINAPI	ENCANADOR OU BOMBEIRO HIDRÁULICO COM ENCARGOS COMPLEMENTARES	SEDI - SERVIÇOS DIVERSOS	H	0,1525000	19,94	3,04		
Composição Auxiliar	88316	SINAPI	SERVENTE COM ENCARGOS COMPLEMENTARES	SEDI - SERVIÇOS DIVERSOS	H	0,0481000	15,35	0,73		
Insumo	00003146	SINAPI	FITA VEDA ROSCA EM ROLOS DE 18 MM X 10 M (L X C)	Material	UN	0,0210000	4,01	0,08		
Insumo	00011684	SINAPI	ENGATE / RABICHO FLEXIVEL INOX 1/2 " X 40 CM	Material	UN	1,0000000	68,46	68,46		
					MO sem LS =>	3,13	LS =>	0,00	MO com LS =>	3,13
					Valor do BDI =>	21,57	Valor com BDI =>	93,88		

	Código	Banco	Descrição	Tipo	Und	Quant.	Valor Unit	Total
--	--------	-------	-----------	------	-----	--------	------------	-------



UNIVERSIDADE FEDERAL DO AMAPÁ  
PRÓ-REITORIA DE ADMINISTRAÇÃO

Obra:

CONSTRUÇÃO DE UMA QUADRA POLIESPORTIVA

Bancos:

SINAPI - 02/2023 - Amapá  
COMP. PRÓPRIAS

B.D.I.:

29,84%

Encargos Sociais:

Desonerado: embutido nos  
preços unitário dos insumos de  
mão de obra, de acordo com as  
bases.

Composições Analíticas com Preço Unitário

Item	Código	Banco	Descrição	Tipo	Und	Quant.	Valor Unit	Total
Composição	86884	SINAPI	ENGATE FLEXÍVEL EM PLÁSTICO BRANCO, 1/2" X 30CM - FORNECIMENTO E INSTALAÇÃO. AF_01/2020	INHI - INSTALAÇÕES HIDROSANITÁRIAS	UN	1,0000000	9,60	9,60
Composição Auxiliar	88267	SINAPI	ENCANADOR OU BOMBEIRO HIDRÁULICO COM ENCARGOS COMPLEMENTARES	SEDI - SERVIÇOS DIVERSOS	H	0,1525000	19,94	3,04
Composição Auxiliar	88316	SINAPI	SERVENTE COM ENCARGOS COMPLEMENTARES	SEDI - SERVIÇOS DIVERSOS	H	0,0481000	15,35	0,73
Insumo	00003146	SINAPI	FITA VEDA ROSCA EM ROLOS DE 18 MM X 10 M (L X C)	Material	UN	0,0210000	4,01	0,08
Insumo	00006141	SINAPI	ENGATE/RABICHO FLEXIVEL PLASTICO (PVC OU ABS) BRANCO 1/2 " X 30 CM	Material	UN	1,0000000	5,75	5,75

MO sem LS => 3,13 LS => 0,00 MO com LS => 3,13

Valor do BDI => 2,86 Valor com BDI => 12,46

Item	Código	Banco	Descrição	Tipo	Und	Quant.	Valor Unit	Total
Composição	90778	SINAPI	ENGENHEIRO CIVIL DE OBRA PLENO COM ENCARGOS COMPLEMENTARES	SEDI - SERVIÇOS DIVERSOS	H	1,0000000	109,24	109,24
Composição Auxiliar	95403	SINAPI	CURSO DE CAPACITAÇÃO PARA ENGENHEIRO CIVIL DE OBRA PLENO (ENCARGOS COMPLEMENTARES) - HORISTA	SEDI - SERVIÇOS DIVERSOS	H	1,0000000	1,63	1,63
Insumo	00002707	SINAPI	ENGENHEIRO CIVIL DE OBRA PLENO	Mão de Obra	H	1,0000000	105,74	105,74
Insumo	00037372	SINAPI	EXAMES - HORISTA (COLETADO CAIXA)	Outros	H	1,0000000	1,14	1,14
Insumo	00037373	SINAPI	SEGURO - HORISTA (COLETADO CAIXA)	Taxas	H	1,0000000	0,01	0,01
Insumo	00043462	SINAPI	FERRAMENTAS - FAMÍLIA ENGENHEIRO CIVIL - HORISTA (ENCARGOS COMPLEMENTARES - COLETADO CAIXA)	Equipamento	H	1,0000000	0,01	0,01
Insumo	00043486	SINAPI	EPI - FAMÍLIA ENGENHEIRO CIVIL - HORISTA (ENCARGOS COMPLEMENTARES - COLETADO CAIXA)	Equipamento	H	1,0000000	0,71	0,71

MO sem LS => 107,37 LS => 0,00 MO com LS => 107,37

Valor do BDI => 32,59 Valor com BDI => 141,83

Item	Código	Banco	Descrição	Tipo	Und	Quant.	Valor Unit	Total
Composição	93358	SINAPI	ESCAVAÇÃO MANUAL DE VALA COM PROFUNDIDADE MENOR OU IGUAL A 1,30 M. AF_02/2021	MOVT - MOVIMENTO DE TERRA	m³	1,0000000	60,72	60,72

UNIVERSIDADE FEDERAL DO AMAPÁ  
PRÓ-REITORIA DE ADMINISTRAÇÃO

Obra:

CONSTRUÇÃO DE UMA QUADRA POLIESPORTIVA

Bancos:

SINAPI - 02/2023 - Amapá  
COMP. PRÓPRIAS

B.D.I.:

29,84%

Encargos Sociais:

Desonerado: embutido nos  
preços unitário dos insumos de  
mão de obra, de acordo com as  
bases.

Composições Analíticas com Preço Unitário

Item	Código	Banco	Descrição	Tipo	Und	Quant.	Valor Unit	Total	
Composição Auxiliar	88316	SINAPI	SERVENTE COM ENCARGOS COMPLEMENTARES	SEDI - SERVIÇOS DIVERSOS	H	3,9560000	15,35	60,72	
				MO sem LS =>	46,72	LS =>	0,00	MO com LS =>	46,72
				Valor do BDI =>	18,11		Valor com BDI =>	78,83	
Item	Código	Banco	Descrição	Tipo	Und	Quant.	Valor Unit	Total	
Composição	98461	SINAPI	ESTRUTURA DE MADEIRA PROVISÓRIA PARA SUPORTE DE CAIXA D ÁGUA ELEVADA DE 1000 LITROS. AF_05/2018_P	CANT - CANTEIRO DE OBRAS	UN	1,0000000	3.833,81	3.833,81	
Composição Auxiliar	88239	SINAPI	AJUDANTE DE CARPINTEIRO COM ENCARGOS COMPLEMENTARES	SEDI - SERVIÇOS DIVERSOS	H	2,6432000	16,91	44,69	
Composição Auxiliar	88262	SINAPI	CARPINTEIRO DE FORMAS COM ENCARGOS COMPLEMENTARES	SEDI - SERVIÇOS DIVERSOS	H	7,0296000	20,33	142,91	
Composição Auxiliar	91692	SINAPI	SERRA CIRCULAR DE BANCADA COM MOTOR ELÉTRICO POTÊNCIA DE 5HP, COM COIFA PARA DISCO 10" - CHP DIURNO. AF_08/2015	CHOR - CUSTOS HORÁRIOS DE MÁQUINAS E EQUIPAMENTOS	CHP	0,1289000	18,72	2,41	
Composição Auxiliar	91693	SINAPI	SERRA CIRCULAR DE BANCADA COM MOTOR ELÉTRICO POTÊNCIA DE 5HP, COM COIFA PARA DISCO 10" - CHI DIURNO. AF_08/2015	CHOR - CUSTOS HORÁRIOS DE MÁQUINAS E EQUIPAMENTOS	CHI	0,5634000	17,43	9,82	
Insumo	00003992	SINAPI	TABUA APARELHADA *2,5 X 30* CM, EM MACARANDUBA, ANGELIM OU EQUIVALENTE DA REGIAO	Material	M	89,1000000	17,75	1.581,52	
Insumo	00003993	SINAPI	TABUA APARELHADA *2,5 X 15* CM, EM MACARANDUBA, ANGELIM OU EQUIVALENTE DA REGIAO	Material	m²	2,6400000	69,87	184,45	
Insumo	00004433	SINAPI	CAIBRO NAO APARELHADO *7,5 X 7,5* CM, EM MACARANDUBA, ANGELIM OU EQUIVALENTE DA REGIAO - BRUTA	Material	M	25,9600000	14,96	388,36	
Insumo	00005061	SINAPI	PREGO DE ACO POLIDO COM CABECA 18 X 27 (2 1/2 X 10)	Material	KG	1,1811000	17,84	21,07	
Insumo	00021138	SINAPI	MOURAO ROLICO DE MADEIRA TRATADA, D = 8 A 11 CM, H = 2,20 M, EM EUCALIPTO OU EQUIVALENTE DA REGIAO (PARA CERCA)	Material	M	59,4000000	8,69	516,18	
Insumo	00034492	SINAPI	CONCRETO USINADO BOMBEAVEL, CLASSE DE RESISTENCIA C20, COM BRITA 0 E 1, SLUMP = 100 +/- 20 MM, EXCLUI SERVICO DE BOMBEAMENTO (NBR 8953)	Material	m³	0,8291000	655,00	543,06	
Insumo	00043681	SINAPI	CHAPA/PAINEL DE MADEIRA COMPENSADA RESINADA (MADEIRITE RESINADO ROSA) PARA FORMA DE CONCRETO, DE 2200 x 1100 MM, E = 8 A 12 MM	Material	m²	10,1640000	39,29	399,34	

UNIVERSIDADE FEDERAL DO AMAPÁ  
PRÓ-REITORIA DE ADMINISTRAÇÃO

Obra:  
  
CONSTRUÇÃO DE UMA QUADRA POLIESPORTIVA

Bancos:  
  
SINAPI - 02/2023 - Amapá  
COMP. PRÓPRIAS 29,84%

Encargos Sociais:  
  
Desonerado: embutido nos  
preços unitário dos insumos de  
mão de obra, de acordo com as  
bases.

Composições Analíticas com Preço Unitário

Item	Código	Banco	Descrição	Tipo	Und	Quant.	Valor Unit	Total	
				MO sem LS =>		163,68	LS =>	0,00 MO com LS =>	163,68
				Valor do BDI =>		1.144,00		Valor com BDI =>	4.977,81
Composição	Código	Banco	Descrição	Tipo	Und	Quant.	Valor Unit	Total	
	92273	SINAPI	FABRICAÇÃO DE ESCORAS DO TIPO PONTALETE, EM MADEIRA, PARA PÉ-DIREITO SIMPLES. AF_09/2020	FUES - FUNDAÇÕES E ESTRUTURAS	M	1,0000000	15,69	15,69	
Composição Auxiliar	88239	SINAPI	AJUDANTE DE CARPINTEIRO COM ENCARGOS COMPLEMENTARES	SEDI - SERVIÇOS DIVERSOS	H	0,0210000	16,91	0,35	
Composição Auxiliar	88262	SINAPI	CARPINTEIRO DE FORMAS COM ENCARGOS COMPLEMENTARES	SEDI - SERVIÇOS DIVERSOS	H	0,0910000	20,33	1,85	
Composição Auxiliar	91692	SINAPI	SERRA CIRCULAR DE BANCADA COM MOTOR ELÉTRICO POTÊNCIA DE 5HP, COM COIFA PARA DISCO 10" - CHP DIURNO. AF_08/2015	CHOR - CUSTOS HORÁRIOS DE MÁQUINAS E EQUIPAMENTOS	CHP	0,0070000	18,72	0,13	
Composição Auxiliar	91693	SINAPI	SERRA CIRCULAR DE BANCADA COM MOTOR ELÉTRICO POTÊNCIA DE 5HP, COM COIFA PARA DISCO 10" - CHI DIURNO. AF_08/2015	CHOR - CUSTOS HORÁRIOS DE MÁQUINAS E EQUIPAMENTOS	CHI	0,0300000	17,43	0,52	
Insumo	00004491	SINAPI	PONTALETE *7,5 X 7,5* CM EM PINUS, MISTA OU EQUIVALENTE DA REGIAO - BRUTA	Material	M	1,3100000	9,49	12,43	
Insumo	00005068	SINAPI	PREGO DE ACO POLIDO COM CABECA 17 X 21 (2 X 11)	Material	KG	0,0230000	18,15	0,41	
				MO sem LS =>		2,34	LS =>	0,00 MO com LS =>	2,34
				Valor do BDI =>		4,68		Valor com BDI =>	20,37
Composição	Código	Banco	Descrição	Tipo	Und	Quant.	Valor Unit	Total	
	92269	SINAPI	FABRICAÇÃO DE FÔRMA PARA PILARES E ESTRUTURAS SIMILARES, EM MADEIRA SERRADA, E=25 MM. AF_09/2020	FUES - FUNDAÇÕES E ESTRUTURAS	m²	1,0000000	138,42	138,42	
Composição Auxiliar	88239	SINAPI	AJUDANTE DE CARPINTEIRO COM ENCARGOS COMPLEMENTARES	SEDI - SERVIÇOS DIVERSOS	H	0,1430000	16,91	2,41	
Composição Auxiliar	88262	SINAPI	CARPINTEIRO DE FORMAS COM ENCARGOS COMPLEMENTARES	SEDI - SERVIÇOS DIVERSOS	H	0,6070000	20,33	12,34	
Composição Auxiliar	91692	SINAPI	SERRA CIRCULAR DE BANCADA COM MOTOR ELÉTRICO POTÊNCIA DE 5HP, COM COIFA PARA DISCO 10" - CHP DIURNO. AF_08/2015	CHOR - CUSTOS HORÁRIOS DE MÁQUINAS E EQUIPAMENTOS	CHP	0,0500000	18,72	0,93	

UNIVERSIDADE FEDERAL DO AMAPÁ  
PRÓ-REITORIA DE ADMINISTRAÇÃO

Obra:

CONSTRUÇÃO DE UMA QUADRA POLIESPORTIVA

Bancos:

SINAPI - 02/2023 - Amapá  
COMP. PRÓPRIAS

B.D.I.:

29,84%

Encargos Sociais:

Desonerado: embutido nos  
preços unitário dos insumos de  
mão de obra, de acordo com as  
bases.

Composições Analíticas com Preço Unitário

Item	Código	Banco	Descrição	Tipo	Und	Quant.	Valor Unit	Total		
Composição Auxiliar	91693	SINAPI	SERRA CIRCULAR DE BANCADA COM MOTOR ELÉTRICO POTÊNCIA DE 5HP, COM COIFA PARA DISCO 10" - CHI DIURNO. AF_08/2015	CHOR - CUSTOS HORÁRIOS DE MÁQUINAS E EQUIPAMENTOS	CHI	0,2010000	17,43	3,50		
Insumo	00004517	SINAPI	SARRAFO *2,5 X 7,5* CM EM PINUS, MISTA OU EQUIVALENTE DA REGIAO - BRUTA	Material	M	4,4320000	3,32	14,71		
Insumo	00005068	SINAPI	PREGO DE ACO POLIDO COM CABECA 17 X 21 (2 X 11)	Material	KG	0,0860000	18,15	1,56		
Insumo	00006189	SINAPI	TABUA NAO APARELHADA *2,5 X 30* CM, EM MACARANDUBA, ANGELIM OU EQUIVALENTE DA REGIAO - BRUTA	Material	M	6,5300000	15,77	102,97		
					MO sem LS =>	15,80	LS =>	0,00	MO com LS =>	15,80
					Valor do BDI =>	41,30			Valor com BDI =>	179,72

	Código	Banco	Descrição	Tipo	Und	Quant.	Valor Unit	Total		
Composição	92270	SINAPI	FABRICAÇÃO DE FÔRMA PARA VIGAS, COM MADEIRA SERRADA, E = 25 MM. AF_09/2020	FUES - FUNDAÇÕES E ESTRUTURAS	m²	1,0000000	110,55	110,55		
Composição Auxiliar	88239	SINAPI	AJUDANTE DE CARPINTEIRO COM ENCARGOS COMPLEMENTARES	SEDI - SERVIÇOS DIVERSOS	H	0,1790000	16,91	3,02		
Composição Auxiliar	88262	SINAPI	CARPINTEIRO DE FORMAS COM ENCARGOS COMPLEMENTARES	SEDI - SERVIÇOS DIVERSOS	H	0,7920000	20,33	16,10		
Composição Auxiliar	91692	SINAPI	SERRA CIRCULAR DE BANCADA COM MOTOR ELÉTRICO POTÊNCIA DE 5HP, COM COIFA PARA DISCO 10" - CHP DIURNO. AF_08/2015	CHOR - CUSTOS HORÁRIOS DE MÁQUINAS E EQUIPAMENTOS	CHP	0,0560000	18,72	1,04		
Composição Auxiliar	91693	SINAPI	SERRA CIRCULAR DE BANCADA COM MOTOR ELÉTRICO POTÊNCIA DE 5HP, COM COIFA PARA DISCO 10" - CHI DIURNO. AF_08/2015	CHOR - CUSTOS HORÁRIOS DE MÁQUINAS E EQUIPAMENTOS	CHI	0,2240000	17,43	3,90		
Insumo	00004517	SINAPI	SARRAFO *2,5 X 7,5* CM EM PINUS, MISTA OU EQUIVALENTE DA REGIAO - BRUTA	Material	M	4,2280000	3,32	14,03		
Insumo	00005068	SINAPI	PREGO DE ACO POLIDO COM CABECA 17 X 21 (2 X 11)	Material	KG	0,1280000	18,15	2,32		
Insumo	00006189	SINAPI	TABUA NAO APARELHADA *2,5 X 30* CM, EM MACARANDUBA, ANGELIM OU EQUIVALENTE DA REGIAO - BRUTA	Material	M	4,4480000	15,77	70,14		
					MO sem LS =>	19,82	LS =>	0,00	MO com LS =>	19,82
					Valor do BDI =>	32,98			Valor com BDI =>	143,53

	Código	Banco	Descrição	Tipo	Und	Quant.	Valor Unit	Total
--	--------	-------	-----------	------	-----	--------	------------	-------

UNIVERSIDADE FEDERAL DO AMAPÁ  
PRÓ-REITORIA DE ADMINISTRAÇÃO

Obra:

CONSTRUÇÃO DE UMA QUADRA POLIESPORTIVA

Bancos:

SINAPI - 02/2023 - Amapá  
COMP. PRÓPRIAS

B.D.I.:

29,84%

Encargos Sociais:

Desonerado: embutido nos  
preços unitário dos insumos de  
mão de obra, de acordo com as  
bases.

Composições Analíticas com Preço Unitário

Item	Código	Banco	Descrição	Tipo	Und	Quant.	Valor Unit	Total		
Composição	96536	SINAPI	FABRICAÇÃO, MONTAGEM E DESMONTAGEM DE FÔRMA PARA VIGA BALDRAME, EM MADEIRA SERRADA, E=25 MM, 4 UTILIZAÇÕES. AF_06/2017	FUES - FUNDAÇÕES E ESTRUTURAS	m²	1,0000000	56,76	56,76		
Composição Auxiliar	88239	SINAPI	AJUDANTE DE CARPINTEIRO COM ENCARGOS COMPLEMENTARES	SEDI - SERVIÇOS DIVERSOS	H	0,4710000	16,91	7,96		
Composição Auxiliar	88262	SINAPI	CARPINTEIRO DE FORMAS COM ENCARGOS COMPLEMENTARES	SEDI - SERVIÇOS DIVERSOS	H	1,1450000	20,33	23,27		
Composição Auxiliar	91692	SINAPI	SERRA CIRCULAR DE BANCADA COM MOTOR ELÉTRICO POTÊNCIA DE 5HP, COM COIFA PARA DISCO 10" - CHP DIURNO. AF_08/2015	CHOR - CUSTOS HORÁRIOS DE MÁQUINAS E EQUIPAMENTOS	CHP	0,0170000	18,72	0,31		
Composição Auxiliar	91693	SINAPI	SERRA CIRCULAR DE BANCADA COM MOTOR ELÉTRICO POTÊNCIA DE 5HP, COM COIFA PARA DISCO 10" - CHI DIURNO. AF_08/2015	CHOR - CUSTOS HORÁRIOS DE MÁQUINAS E EQUIPAMENTOS	CHI	0,0140000	17,43	0,24		
Insumo	00002692	SINAPI	DESMOLDANTE PROTETOR PARA FORMAS DE MADEIRA, DE BASE OLEOSA EMULSIONADA EM AGUA	Material	L	0,0170000	13,68	0,23		
Insumo	00004491	SINAPI	PONTALETE *7,5 X 7,5* CM EM PINUS, MISTA OU EQUIVALENTE DA REGIAO - BRUTA	Material	M	0,6050000	9,49	5,74		
Insumo	00004517	SINAPI	SARRAFO *2,5 X 7,5* CM EM PINUS, MISTA OU EQUIVALENTE DA REGIAO - BRUTA	Material	M	0,5670000	3,32	1,88		
Insumo	00005073	SINAPI	PREGO DE ACO POLIDO COM CABECA 17 X 24 (2 1/4 X 11)	Material	KG	0,0260000	18,50	0,48		
Insumo	00006189	SINAPI	TABUA NAO APARELHADA *2,5 X 30* CM, EM MACARANDUBA, ANGELIM OU EQUIVALENTE DA REGIAO - BRUTA	Material	M	1,0080000	15,77	15,89		
Insumo	00040304	SINAPI	PREGO DE ACO POLIDO COM CABECA DUPLA 17 X 27 (2 1/2 X 11)	Material	KG	0,0340000	22,40	0,76		
					MO sem LS =>	25,98	LS =>	0,00	MO com LS =>	25,98
					Valor do BDI =>	16,93	Valor com BDI =>		73,69	

Item	Código	Banco	Descrição	Tipo	Und	Quant.	Valor Unit	Total
Composição	91305	SINAPI	FECHADURA DE EMBUTIR PARA PORTA DE BANHEIRO, COMPLETA, ACABAMENTO PADRÃO POPULAR, INCLUSO EXECUÇÃO DE FURO - FORNECIMENTO E INSTALAÇÃO. AF_12/2019	ESQV - ESQUADRIAS/FERRAGENS/VIDROS	UN	1,0000000	117,05	117,05
Composição Auxiliar	88261	SINAPI	CARPINTEIRO DE ESQUADRIA COM ENCARGOS COMPLEMENTARES	SEDI - SERVIÇOS DIVERSOS	H	0,7670000	19,39	14,87

UNIVERSIDADE FEDERAL DO AMAPÁ  
PRÓ-REITORIA DE ADMINISTRAÇÃO

Obra:

CONSTRUÇÃO DE UMA QUADRA POLIESPORTIVA

Bancos:

SINAPI - 02/2023 - Amapá  
COMP. PRÓPRIAS

B.D.I.:

29,84%

Encargos Sociais:

Desonerado: embutido nos  
preços unitário dos insumos de  
mão de obra, de acordo com as  
bases.

Composições Analíticas com Preço Unitário

Item	Código	Banco	Descrição	Tipo	Und	Quant.	Valor Unit	Total	
Composição Auxiliar	88316	SINAPI	SERVENTE COM ENCARGOS COMPLEMENTARES	SEDI - SERVIÇOS DIVERSOS	H	0,3840000	15,35	5,89	
Insumo	00003097	SINAPI	FECHADURA ROSETA REDONDA PARA PORTA DE BANHEIRO, EM ACO INOX (MAQUINA, TESTA E CONTRA-TESTA) E EM ZAMAC (MACANETA, LINGUETA E TRINCOS) COM ACABAMENTO CROMADO, MAQUINA DE 40 MM, INCLUINDO CHAVE TIPO TRANQUETA	Material	CJ	1,0000000	96,29	96,29	
				MO sem LS =>	16,69	LS =>	0,00	MO com LS =>	16,69
				Valor do BDI =>	34,92			Valor com BDI =>	151,97

Composição	Código	Banco	Descrição	Tipo	Und	Quant.	Valor Unit	Total	
	91170	SINAPI	FIXAÇÃO DE TUBOS HORIZONTAIS DE PVC, CPVC OU COBRE DIÂMETROS MENORES OU IGUAIS A 40 MM OU ELETROCALHAS ATÉ 150MM DE LARGURA, COM ABRAÇADEIRA METÁLICA RÍGIDA TIPO D 1/2", FIXADA EM PERFILADO EM LAJE. AF_05/2015	INHI - INSTALAÇÕES HIDROS SANITÁRIAS	M	1,0000000	3,08	3,08	
Composição Auxiliar	88248	SINAPI	AUXILIAR DE ENCANADOR OU BOMBEIRO HIDRÁULICO COM ENCARGOS COMPLEMENTARES	SEDI - SERVIÇOS DIVERSOS	H	0,0100000	16,45	0,16	
Composição Auxiliar	88267	SINAPI	ENCANADOR OU BOMBEIRO HIDRÁULICO COM ENCARGOS COMPLEMENTARES	SEDI - SERVIÇOS DIVERSOS	H	0,0690000	19,94	1,37	
Insumo	00000392	SINAPI	ABRAÇADEIRA EM ACO PARA AMARRACAO DE ELETRODUTOS, TIPO D, COM 1/2" E PARAFUSO DE FIXACAO	Material	UN	0,6500000	2,39	1,55	
				MO sem LS =>	1,29	LS =>	0,00	MO com LS =>	1,29
				Valor do BDI =>	0,91			Valor com BDI =>	3,99

Composição	Código	Banco	Descrição	Tipo	Und	Quant.	Valor Unit	Total
	91173	SINAPI	FIXAÇÃO DE TUBOS VERTICAIS DE PPR DIÂMETROS MENORES OU IGUAIS A 40 MM COM ABRAÇADEIRA METÁLICA RÍGIDA TIPO D 1/2", FIXADA EM PERFILADO EM ALVENARIA. AF_05/2015	INHI - INSTALAÇÕES HIDROS SANITÁRIAS	M	1,0000000	1,56	1,56
Composição Auxiliar	88248	SINAPI	AUXILIAR DE ENCANADOR OU BOMBEIRO HIDRÁULICO COM ENCARGOS COMPLEMENTARES	SEDI - SERVIÇOS DIVERSOS	H	0,0050000	16,45	0,08
Composição Auxiliar	88267	SINAPI	ENCANADOR OU BOMBEIRO HIDRÁULICO COM ENCARGOS COMPLEMENTARES	SEDI - SERVIÇOS DIVERSOS	H	0,0350000	19,94	0,69

UNIVERSIDADE FEDERAL DO AMAPÁ  
PRÓ-REITORIA DE ADMINISTRAÇÃO

Obra:

CONSTRUÇÃO DE UMA QUADRA POLIESPORTIVA

Bancos:

SINAPI - 02/2023 - Amapá  
COMP. PRÓPRIAS

B.D.I.:

29,84%

Encargos Sociais:

Desonerado: embutido nos  
preços unitário dos insumos de  
mão de obra, de acordo com as  
bases.

Composições Analíticas com Preço Unitário

Item	Código	Banco	Descrição	Tipo	Und	Quant.	Valor Unit	Total	
Insumo	00000392	SINAPI	ABRACADEIRA EM ACO PARA AMARRACAO DE ELETRODUTOS, TIPO D, COM 1/2" E PARAFUSO DE FIXACAO	Material	UN	0,3330000	2,39	0,79	
				MO sem LS =>	0,65	LS =>	0,00	MO com LS =>	0,65
				Valor do BDI =>	0,46			Valor com BDI =>	2,02
Composição	95541	SINAPI	FIXAÇÃO UTILIZANDO PARAFUSO E BUCHA DE NYLON, SOMENTE MÃO DE OBRA. AF_10/2016	INHI - INSTALAÇÕES HIDROS SANITÁRIAS	UN	1,0000000	3,60	3,60	
Composição Auxiliar	88248	SINAPI	AUXILIAR DE ENCANADOR OU BOMBEIRO HIDRÁULICO COM ENCARGOS COMPLEMENTARES	SEDI - SERVIÇOS DIVERSOS	H	0,0227000	16,45	0,37	
Composição Auxiliar	88267	SINAPI	ENCANADOR OU BOMBEIRO HIDRÁULICO COM ENCARGOS COMPLEMENTARES	SEDI - SERVIÇOS DIVERSOS	H	0,1621000	19,94	3,23	
				MO sem LS =>	3,04	LS =>	0,00	MO com LS =>	3,04
				Valor do BDI =>	1,07			Valor com BDI =>	4,67
Composição	90279	SINAPI	GRAUTE FGK=20 MPA; TRAÇO 1:0,04:1,8:2,1 (EM MASSA SECA DE CIMENTO/ CAL/ AREIA GROSSA/ BRITA 0) - PREPARO MECÂNICO COM BETONEIRA 400 L. AF_09/2021	FUES - FUNDAÇÕES E ESTRUTURAS	m³	1,0000000	778,35	778,35	
Composição Auxiliar	88316	SINAPI	SERVENTE COM ENCARGOS COMPLEMENTARES	SEDI - SERVIÇOS DIVERSOS	H	2,5492000	15,35	39,13	
Composição Auxiliar	88377	SINAPI	OPERADOR DE BETONEIRA ESTACIONÁRIA/MISTURADOR COM ENCARGOS COMPLEMENTARES	SEDI - SERVIÇOS DIVERSOS	H	1,6069000	14,50	23,30	
Composição Auxiliar	88830	SINAPI	BETONEIRA CAPACIDADE NOMINAL DE 400 L, CAPACIDADE DE MISTURA 280 L, MOTOR ELÉTRICO TRIFÁSICO POTÊNCIA DE 2 CV, SEM CARREGADOR - CHP DIURNO. AF_10/2014	CHOR - CUSTOS HORÁRIOS DE MÁQUINAS E EQUIPAMENTOS	CHP	1,1138000	1,93	2,14	
Composição Auxiliar	88831	SINAPI	BETONEIRA CAPACIDADE NOMINAL DE 400 L, CAPACIDADE DE MISTURA 280 L, MOTOR ELÉTRICO TRIFÁSICO POTÊNCIA DE 2 CV, SEM CARREGADOR - CHI DIURNO. AF_10/2014	CHOR - CUSTOS HORÁRIOS DE MÁQUINAS E EQUIPAMENTOS	CHI	0,4931000	0,41	0,20	
Insumo	00000367	SINAPI	AREIA GROSSA - POSTO JAZIDA/FORNECEDOR (RETIRADO NA JAZIDA, SEM TRANSPORTE)	Material	m³	0,6302000	108,90	68,62	
Insumo	00001106	SINAPI	CAL HIDRATADA CH-I PARA ARGAMASSAS	Material	KG	15,1255000	1,03	15,57	

UNIVERSIDADE FEDERAL DO AMAPÁ  
PRÓ-REITORIA DE ADMINISTRAÇÃO

Obra:

CONSTRUÇÃO DE UMA QUADRA POLIESPORTIVA

Bancos:

SINAPI - 02/2023 - Amapá  
COMP. PRÓPRIAS

B.D.I.:

29,84%

Encargos Sociais:

Desonerado: embutido nos  
preços unitário dos insumos de  
mão de obra, de acordo com as  
bases.

Composições Analíticas com Preço Unitário

Item	Código	Banco	Descrição	Tipo	Und	Quant.	Valor Unit	Total		
Insumo	00001379	SINAPI	CIMENTO PORTLAND COMPOSTO CP II-32	Material	KG	420,1527000	1,08	453,76		
Insumo	00004720	SINAPI	PEDRA BRITADA N. 0, OU PEDRISCO (4,8 A 9,5 MM) POSTO PEDREIRA/FORNECEDOR, SEM FRETE	Material	m³	0,5882000	298,60	175,63		
					MO sem LS =>	49,33	LS =>	0,00	MO com LS =>	49,33
					Valor do BDI =>	232,25	Valor com BDI =>		1.010,60	

	Código	Banco	Descrição	Tipo	Und	Quant.	Valor Unit	Total		
Composição	89995	SINAPI	GRAUTEAMENTO DE CINTA SUPERIOR OU DE VERGA EM ALVENARIA ESTRUTURAL. AF_09/2021	FUES - FUNDAÇÕES E ESTRUTURAS	m³	1,0000000	1.165,48	1.165,48		
Composição Auxiliar	88309	SINAPI	PEDREIRO COM ENCARGOS COMPLEMENTARES	SEDI - SERVIÇOS DIVERSOS	H	7,4148000	20,67	153,26		
Composição Auxiliar	88316	SINAPI	SERVEENTE COM ENCARGOS COMPLEMENTARES	SEDI - SERVIÇOS DIVERSOS	H	4,9432000	15,35	75,87		
Composição Auxiliar	90279	SINAPI	GRAUTE FGK=20 MPA; TRAÇO 1:0,04:1,8:2,1 (EM MASSA SECA DE CIMENTO/ CAL/ AREIA GROSSA/ BRITA 0) - PREPARO MECÂNICO COM BETONEIRA 400 L. AF_09/2021	FUES - FUNDAÇÕES E ESTRUTURAS	m³	1,2030000	778,35	936,35		
					MO sem LS =>	243,46	LS =>	0,00	MO com LS =>	243,46
					Valor do BDI =>	347,77	Valor com BDI =>		1.513,25	

	Código	Banco	Descrição	Tipo	Und	Quant.	Valor Unit	Total		
Composição	93282	SINAPI	GUINCHO ELÉTRICO DE COLUNA, CAPACIDADE 400 KG, COM MOTO FREIO, MOTOR TRIFÁSICO DE 1,25 CV - CHI DIURNO. AF_03/2016	CHOR - CUSTOS HORÁRIOS DE MÁQUINAS E EQUIPAMENTOS	CHI	1,0000000	15,19	15,19		
Composição Auxiliar	88295	SINAPI	OPERADOR DE GUINCHO COM ENCARGOS COMPLEMENTARES	SEDI - SERVIÇOS DIVERSOS	H	1,0000000	14,86	14,86		
Composição Auxiliar	93277	SINAPI	GUINCHO ELÉTRICO DE COLUNA, CAPACIDADE 400 KG, COM MOTO FREIO, MOTOR TRIFÁSICO DE 1,25 CV - DEPRECIAÇÃO. AF_03/2016	CHOR - CUSTOS HORÁRIOS DE MÁQUINAS E EQUIPAMENTOS	H	1,0000000	0,30	0,30		
Composição Auxiliar	93278	SINAPI	GUINCHO ELÉTRICO DE COLUNA, CAPACIDADE 400 KG, COM MOTO FREIO, MOTOR TRIFÁSICO DE 1,25 CV - JUROS. AF_03/2016	CHOR - CUSTOS HORÁRIOS DE MÁQUINAS E EQUIPAMENTOS	H	1,0000000	0,03	0,03		
					MO sem LS =>	12,33	LS =>	0,00	MO com LS =>	12,33
					Valor do BDI =>	4,53	Valor com BDI =>		19,72	



UNIVERSIDADE FEDERAL DO AMAPÁ  
PRÓ-REITORIA DE ADMINISTRAÇÃO

Obra:

CONSTRUÇÃO DE UMA QUADRA POLIESPORTIVA

Bancos:

SINAPI - 02/2023 - Amapá  
COMP. PRÓPRIAS

B.D.I.:

29,84%

Encargos Sociais:

Desonerado: embutido nos  
preços unitário dos insumos de  
mão de obra, de acordo com as  
bases.

Composições Analíticas com Preço Unitário

Item	Código	Banco	Descrição	Tipo	Und	Quant.	Valor Unit	Total		
	Código	Banco	Descrição	Tipo	Und	Quant.	Valor Unit	Total		
Composição	93281	SINAPI	GUINCHO ELÉTRICO DE COLUNA, CAPACIDADE 400 KG, COM MOTO FREIO, MOTOR TRIFÁSICO DE 1,25 CV - CHP DIURNO. AF_03/2016	CHOR - CUSTOS HORÁRIOS DE MÁQUINAS E EQUIPAMENTOS	CHP	1,0000000	16,17	16,17		
Composição Auxiliar	88295	SINAPI	OPERADOR DE GUINCHO COM ENCARGOS COMPLEMENTARES	SEDI - SERVIÇOS DIVERSOS	H	1,0000000	14,86	14,86		
Composição Auxiliar	93277	SINAPI	GUINCHO ELÉTRICO DE COLUNA, CAPACIDADE 400 KG, COM MOTO FREIO, MOTOR TRIFÁSICO DE 1,25 CV - DEPRECIÇÃO. AF_03/2016	CHOR - CUSTOS HORÁRIOS DE MÁQUINAS E EQUIPAMENTOS	H	1,0000000	0,30	0,30		
Composição Auxiliar	93278	SINAPI	GUINCHO ELÉTRICO DE COLUNA, CAPACIDADE 400 KG, COM MOTO FREIO, MOTOR TRIFÁSICO DE 1,25 CV - JUROS. AF_03/2016	CHOR - CUSTOS HORÁRIOS DE MÁQUINAS E EQUIPAMENTOS	H	1,0000000	0,03	0,03		
Composição Auxiliar	93279	SINAPI	GUINCHO ELÉTRICO DE COLUNA, CAPACIDADE 400 KG, COM MOTO FREIO, MOTOR TRIFÁSICO DE 1,25 CV - MANUTENÇÃO. AF_03/2016	CHOR - CUSTOS HORÁRIOS DE MÁQUINAS E EQUIPAMENTOS	H	1,0000000	0,28	0,28		
Composição Auxiliar	93280	SINAPI	GUINCHO ELÉTRICO DE COLUNA, CAPACIDADE 400 KG, COM MOTO FREIO, MOTOR TRIFÁSICO DE 1,25 CV - MATERIAIS NA OPERAÇÃO. AF_03/2016	CHOR - CUSTOS HORÁRIOS DE MÁQUINAS E EQUIPAMENTOS	H	1,0000000	0,70	0,70		
				MO sem LS =>		12,33	LS =>	0,00	MO com LS =>	12,33
				Valor do BDI =>		4,82			Valor com BDI =>	20,99
Composição	93277	SINAPI	GUINCHO ELÉTRICO DE COLUNA, CAPACIDADE 400 KG, COM MOTO FREIO, MOTOR TRIFÁSICO DE 1,25 CV - DEPRECIÇÃO. AF_03/2016	CHOR - CUSTOS HORÁRIOS DE MÁQUINAS E EQUIPAMENTOS	H	1,0000000	0,30	0,30		
Insumo	00036487	SINAPI	GUINCHO ELETRICO DE COLUNA, CAPACIDADE 400 KG, COM MOTO FREIO, MOTOR TRIFASICO DE 1,25 CV	Equipamento	UN	0,0000640	4.797,40	0,30		
				MO sem LS =>		0,00	LS =>	0,00	MO com LS =>	0,00
				Valor do BDI =>		0,08			Valor com BDI =>	0,38
Composição	93278	SINAPI	GUINCHO ELÉTRICO DE COLUNA, CAPACIDADE 400 KG, COM MOTO FREIO, MOTOR TRIFÁSICO DE 1,25 CV - JUROS. AF_03/2016	CHOR - CUSTOS HORÁRIOS DE MÁQUINAS E EQUIPAMENTOS	H	1,0000000	0,03	0,03		

UNIVERSIDADE FEDERAL DO AMAPÁ  
PRÓ-REITORIA DE ADMINISTRAÇÃO

Obra:

CONSTRUÇÃO DE UMA QUADRA POLIESPORTIVA

Bancos:

SINAPI - 02/2023 - Amapá  
COMP. PRÓPRIAS

B.D.I.:

29,84%

Encargos Sociais:

Desonerado: embutido nos  
preços unitário dos insumos de  
mão de obra, de acordo com as  
bases.

Composições Analíticas com Preço Unitário

Item	Código	Banco	Descrição	Tipo	Und	Quant.	Valor Unit	Total	
Insumo	00036487	SINAPI	GUINCHO ELETRICO DE COLUNA, CAPACIDADE 400 KG, COM MOTO FREIO, MOTOR TRIFASICO DE 1,25 CV	Equipamento	UN	0,0000076	4.797,40	0,03	
				MO sem LS =>	0,00	LS =>	0,00	MO com LS =>	0,00
				Valor do BDI =>	0,00			Valor com BDI =>	0,03
Composição	93279	SINAPI	GUINCHO ELÉTRICO DE COLUNA, CAPACIDADE 400 KG, COM MOTO FREIO, MOTOR TRIFÁSICO DE 1,25 CV - MANUTENÇÃO. AF_03/2016	CHOR - CUSTOS HORÁRIOS DE MÁQUINAS E EQUIPAMENTOS	H	1,0000000	0,28	0,28	
Insumo	00036487	SINAPI	GUINCHO ELETRICO DE COLUNA, CAPACIDADE 400 KG, COM MOTO FREIO, MOTOR TRIFASICO DE 1,25 CV	Equipamento	UN	0,0000600	4.797,40	0,28	
				MO sem LS =>	0,00	LS =>	0,00	MO com LS =>	0,00
				Valor do BDI =>	0,08			Valor com BDI =>	0,36
Composição	93280	SINAPI	GUINCHO ELÉTRICO DE COLUNA, CAPACIDADE 400 KG, COM MOTO FREIO, MOTOR TRIFÁSICO DE 1,25 CV - MATERIAIS NA OPERAÇÃO. AF_03/2016	CHOR - CUSTOS HORÁRIOS DE MÁQUINAS E EQUIPAMENTOS	H	1,0000000	0,70	0,70	
Insumo	00002705	SINAPI	ENERGIA ELETRICA ATE 2000 KWH INDUSTRIAL, SEM DEMANDA	Material	KWH	0,7800000	0,90	0,70	
				MO sem LS =>	0,00	LS =>	0,00	MO com LS =>	0,00
				Valor do BDI =>	0,20			Valor com BDI =>	0,90
Composição	93288	SINAPI	GUINDASTE HIDRÁULICO AUTOPROPELIDO, COM LANÇA TELESCÓPICA 40 M, CAPACIDADE MÁXIMA 60 T, POTÊNCIA 260 KW - CHI DIURNO. AF_03/2016	CHOR - CUSTOS HORÁRIOS DE MÁQUINAS E EQUIPAMENTOS	CHI	1,0000000	146,58	146,58	
Composição Auxiliar	88296	SINAPI	OPERADOR DE GUINDASTE COM ENCARGOS COMPLEMENTARES	SEDI - SERVIÇOS DIVERSOS	H	1,0000000	18,59	18,59	
Composição Auxiliar	93283	SINAPI	GUINDASTE HIDRÁULICO AUTOPROPELIDO, COM LANÇA TELESCÓPICA 40 M, CAPACIDADE MÁXIMA 60 T, POTÊNCIA 260 KW - DEPRECIAÇÃO. AF_03/2016	CHOR - CUSTOS HORÁRIOS DE MÁQUINAS E EQUIPAMENTOS	H	1,0000000	96,78	96,78	

UNIVERSIDADE FEDERAL DO AMAPÁ  
PRÓ-REITORIA DE ADMINISTRAÇÃO

Obra:

CONSTRUÇÃO DE UMA QUADRA POLIESPORTIVA

Bancos:

SINAPI - 02/2023 - Amapá  
COMP. PRÓPRIAS

B.D.I.:

29,84%

Encargos Sociais:

Desonerado: embutido nos  
preços unitário dos insumos de  
mão de obra, de acordo com as  
bases.

Composições Analíticas com Preço Unitário

Item	Código	Banco	Descrição	Tipo	Und	Quant.	Valor Unit	Total	
Composição Auxiliar	93284	SINAPI	GUINDASTE HIDRÁULICO AUTOPROPELIDO, COM LANÇA TELESCÓPICA 40 M, CAPACIDADE MÁXIMA 60 T, POTÊNCIA 260 KW - JUROS. AF_03/2016	CHOR - CUSTOS HORÁRIOS DE MÁQUINAS E EQUIPAMENTOS	H	1,0000000	17,42	17,42	
Composição Auxiliar	93296	SINAPI	GUINDASTE HIDRÁULICO AUTOPROPELIDO, COM LANÇA TELESCÓPICA 40 M, CAPACIDADE MÁXIMA 60 T, POTÊNCIA 260 KW - IMPOSTOS E SEGUROS. AF_03/2016	CHOR - CUSTOS HORÁRIOS DE MÁQUINAS E EQUIPAMENTOS	H	1,0000000	13,79	13,79	
				MO sem LS =>	16,06	LS =>	0,00	MO com LS =>	16,06
				Valor do BDI =>	43,73			Valor com BDI =>	190,31

Composição	Código	Banco	Descrição	Tipo	Und	Quant.	Valor Unit	Total	
	93287	SINAPI	GUINDASTE HIDRÁULICO AUTOPROPELIDO, COM LANÇA TELESCÓPICA 40 M, CAPACIDADE MÁXIMA 60 T, POTÊNCIA 260 KW - CHP DIURNO. AF_03/2016	CHOR - CUSTOS HORÁRIOS DE MÁQUINAS E EQUIPAMENTOS	CHP	1,0000000	313,85	313,85	
Composição Auxiliar	88296	SINAPI	OPERADOR DE GUINDASTE COM ENCARGOS COMPLEMENTARES	SEDI - SERVIÇOS DIVERSOS	H	1,0000000	18,59	18,59	
Composição Auxiliar	93283	SINAPI	GUINDASTE HIDRÁULICO AUTOPROPELIDO, COM LANÇA TELESCÓPICA 40 M, CAPACIDADE MÁXIMA 60 T, POTÊNCIA 260 KW - DEPRECIÇÃO. AF_03/2016	CHOR - CUSTOS HORÁRIOS DE MÁQUINAS E EQUIPAMENTOS	H	1,0000000	96,78	96,78	
Composição Auxiliar	93284	SINAPI	GUINDASTE HIDRÁULICO AUTOPROPELIDO, COM LANÇA TELESCÓPICA 40 M, CAPACIDADE MÁXIMA 60 T, POTÊNCIA 260 KW - JUROS. AF_03/2016	CHOR - CUSTOS HORÁRIOS DE MÁQUINAS E EQUIPAMENTOS	H	1,0000000	17,42	17,42	
Composição Auxiliar	93285	SINAPI	GUINDASTE HIDRÁULICO AUTOPROPELIDO, COM LANÇA TELESCÓPICA 40 M, CAPACIDADE MÁXIMA 60 T, POTÊNCIA 260 KW - MANUTENÇÃO. AF_03/2016	CHOR - CUSTOS HORÁRIOS DE MÁQUINAS E EQUIPAMENTOS	H	1,0000000	155,57	155,57	
Composição Auxiliar	93286	SINAPI	GUINDASTE HIDRÁULICO AUTOPROPELIDO, COM LANÇA TELESCÓPICA 40 M, CAPACIDADE MÁXIMA 60 T, POTÊNCIA 260 KW - MATERIAIS NA OPERAÇÃO. AF_03/2016	CHOR - CUSTOS HORÁRIOS DE MÁQUINAS E EQUIPAMENTOS	H	1,0000000	11,70	11,70	
Composição Auxiliar	93296	SINAPI	GUINDASTE HIDRÁULICO AUTOPROPELIDO, COM LANÇA TELESCÓPICA 40 M, CAPACIDADE MÁXIMA 60 T, POTÊNCIA 260 KW - IMPOSTOS E SEGUROS. AF_03/2016	CHOR - CUSTOS HORÁRIOS DE MÁQUINAS E EQUIPAMENTOS	H	1,0000000	13,79	13,79	
				MO sem LS =>	16,06	LS =>	0,00	MO com LS =>	16,06
				Valor do BDI =>	93,65			Valor com BDI =>	407,50

	Código	Banco	Descrição	Tipo	Und	Quant.	Valor Unit	Total
--	--------	-------	-----------	------	-----	--------	------------	-------

UNIVERSIDADE FEDERAL DO AMAPÁ  
PRÓ-REITORIA DE ADMINISTRAÇÃO

Obra:

CONSTRUÇÃO DE UMA QUADRA POLIESPORTIVA

Bancos:

SINAPI - 02/2023 - Amapá  
COMP. PRÓPRIAS

B.D.I.:

29,84%

Encargos Sociais:

Desonerado: embutido nos  
preços unitário dos insumos de  
mão de obra, de acordo com as  
bases.

Composições Analíticas com Preço Unitário

Item	Código	Banco	Descrição	Tipo	Und	Quant.	Valor Unit	Total		
Composição	93283	SINAPI	GUINDASTE HIDRÁULICO AUTOPROPELIDO, COM LANÇA TELESCÓPICA 40 M, CAPACIDADE MÁXIMA 60 T, POTÊNCIA 260 KW - DEPRECIÇÃO. AF_03/2016	CHOR - CUSTOS HORÁRIOS DE MÁQUINAS E EQUIPAMENTOS	H	1,00000000	96,78	96,78		
Insumo	00044474	SINAPI	GUINDASTE HIDRAULICO AUTOPROPELIDO, COM LANCA TELESCOPICA 40 M, CAPACIDADE MAXIMA 60 T, POTENCIA 260 KW, TRACAO 6 X 6	Equipamento	UN	0,0000400	2.419.548,54	96,78		
					MO sem LS =>	0,00	LS =>	0,00	MO com LS =>	0,00
					Valor do BDI =>	28,87			Valor com BDI =>	125,65

Item	Código	Banco	Descrição	Tipo	Und	Quant.	Valor Unit	Total		
Composição	93296	SINAPI	GUINDASTE HIDRÁULICO AUTOPROPELIDO, COM LANÇA TELESCÓPICA 40 M, CAPACIDADE MÁXIMA 60 T, POTÊNCIA 260 KW - IMPOSTOS E SEGUROS. AF_03/2016	CHOR - CUSTOS HORÁRIOS DE MÁQUINAS E EQUIPAMENTOS	H	1,00000000	13,79	13,79		
Insumo	00044474	SINAPI	GUINDASTE HIDRAULICO AUTOPROPELIDO, COM LANCA TELESCOPICA 40 M, CAPACIDADE MAXIMA 60 T, POTENCIA 260 KW, TRACAO 6 X 6	Equipamento	UN	0,0000057	2.419.548,54	13,79		
					MO sem LS =>	0,00	LS =>	0,00	MO com LS =>	0,00
					Valor do BDI =>	4,11			Valor com BDI =>	17,90

Item	Código	Banco	Descrição	Tipo	Und	Quant.	Valor Unit	Total		
Composição	93284	SINAPI	GUINDASTE HIDRÁULICO AUTOPROPELIDO, COM LANÇA TELESCÓPICA 40 M, CAPACIDADE MÁXIMA 60 T, POTÊNCIA 260 KW - JUROS. AF_03/2016	CHOR - CUSTOS HORÁRIOS DE MÁQUINAS E EQUIPAMENTOS	H	1,00000000	17,42	17,42		
Insumo	00044474	SINAPI	GUINDASTE HIDRAULICO AUTOPROPELIDO, COM LANCA TELESCOPICA 40 M, CAPACIDADE MAXIMA 60 T, POTENCIA 260 KW, TRACAO 6 X 6	Equipamento	UN	0,0000072	2.419.548,54	17,42		
					MO sem LS =>	0,00	LS =>	0,00	MO com LS =>	0,00
					Valor do BDI =>	5,19			Valor com BDI =>	22,61

Item	Código	Banco	Descrição	Tipo	Und	Quant.	Valor Unit	Total
Composição	93285	SINAPI	GUINDASTE HIDRÁULICO AUTOPROPELIDO, COM LANÇA TELESCÓPICA 40 M, CAPACIDADE MÁXIMA 60 T, POTÊNCIA 260 KW - MANUTENÇÃO. AF_03/2016	CHOR - CUSTOS HORÁRIOS DE MÁQUINAS E EQUIPAMENTOS	H	1,00000000	155,57	155,57

UNIVERSIDADE FEDERAL DO AMAPÁ  
PRÓ-REITORIA DE ADMINISTRAÇÃO

Obra:

CONSTRUÇÃO DE UMA QUADRA POLIESPORTIVA

Bancos:

SINAPI - 02/2023 - Amapá  
COMP. PRÓPRIAS

B.D.I.:

29,84%

Encargos Sociais:

Desonerado: embutido nos  
preços unitário dos insumos de  
mão de obra, de acordo com as  
bases.

Composições Analíticas com Preço Unitário

Item	Código	Banco	Descrição	Tipo	Und	Quant.	Valor Unit	Total	
Insumo	00044474	SINAPI	GUINDASTE HIDRAULICO AUTOPROPELIDO, COM LANCA TELESCOPICA 40 M, CAPACIDADE MAXIMA 60 T, POTENCIA 260 KW, TRACAO 6 X 6	Equipamento	UN	0,0000643	2.419.548,54	155,57	
				MO sem LS =>	0,00	LS =>	0,00	MO com LS =>	0,00
				Valor do BDI =>	46,42		Valor com BDI =>	201,99	
Composição	Código	Banco	Descrição	Tipo	Und	Quant.	Valor Unit	Total	
Composição	93286	SINAPI	GUINDASTE HIDRÁULICO AUTOPROPELIDO, COM LANÇA TELESCÓPICA 40 M, CAPACIDADE MÁXIMA 60 T, POTÊNCIA 260 KW - MATERIAIS NA OPERAÇÃO. AF_03/2016	CHOR - CUSTOS HORÁRIOS DE MÁQUINAS E EQUIPAMENTOS	H	1,0000000	11,70	11,70	
Insumo	00002705	SINAPI	ENERGIA ELETRICA ATE 2000 KWH INDUSTRIAL, SEM DEMANDA	Material	KWH	13,0000000	0,90	11,70	
				MO sem LS =>	0,00	LS =>	0,00	MO com LS =>	0,00
				Valor do BDI =>	3,49		Valor com BDI =>	15,19	
Composição	Código	Banco	Descrição	Tipo	Und	Quant.	Valor Unit	Total	
Composição	5928	SINAPI	GUINDAUTO HIDRÁULICO, CAPACIDADE MÁXIMA DE CARGA 6200 KG, MOMENTO MÁXIMO DE CARGA 11,7 TM, ALCANCE MÁXIMO HORIZONTAL 9,70 M, INCLUSIVE CAMINHÃO TOCO PBT 16.000 KG, POTÊNCIA DE 189 CV - CHP DIURNO. AF_06/2014	CHOR - CUSTOS HORÁRIOS DE MÁQUINAS E EQUIPAMENTOS	CHP	1,0000000	261,59	261,59	
Composição Auxiliar	88286	SINAPI	MOTORISTA OPERADOR DE MUNCK COM ENCARGOS COMPLEMENTARES	SEDI - SERVIÇOS DIVERSOS	H	1,0000000	16,20	16,20	
Composição Auxiliar	89259	SINAPI	GUINDAUTO HIDRÁULICO, CAPACIDADE MÁXIMA DE CARGA 6200 KG, MOMENTO MÁXIMO DE CARGA 11,7 TM, ALCANCE MÁXIMO HORIZONTAL 9,70 M, INCLUSIVE CAMINHÃO TOCO PBT 16.000 KG, POTÊNCIA DE 189 CV - DEPRECIÇÃO. AF_06/2014	CHOR - CUSTOS HORÁRIOS DE MÁQUINAS E EQUIPAMENTOS	H	1,0000000	27,54	27,54	
Composição Auxiliar	89260	SINAPI	GUINDAUTO HIDRÁULICO, CAPACIDADE MÁXIMA DE CARGA 6200 KG, MOMENTO MÁXIMO DE CARGA 11,7 TM, ALCANCE MÁXIMO HORIZONTAL 9,70 M, INCLUSIVE CAMINHÃO TOCO PBT 16.000 KG, POTÊNCIA DE 189 CV - JUROS. AF_06/2014	CHOR - CUSTOS HORÁRIOS DE MÁQUINAS E EQUIPAMENTOS	H	1,0000000	5,17	5,17	

UNIVERSIDADE FEDERAL DO AMAPÁ  
PRÓ-REITORIA DE ADMINISTRAÇÃO

Obra:

CONSTRUÇÃO DE UMA QUADRA POLIESPORTIVA

Bancos:

SINAPI - 02/2023 - Amapá  
COMP. PRÓPRIAS

B.D.I.:

29,84%

Encargos Sociais:

Desonerado: embutido nos  
preços unitário dos insumos de  
mão de obra, de acordo com as  
bases.

Composições Analíticas com Preço Unitário

Item	Código	Banco	Descrição	Tipo	Und	Quant.	Valor Unit	Total
Composição Auxiliar	89262	SINAPI	GUINDAUTO HIDRÁULICO, CAPACIDADE MÁXIMA DE CARGA 6200 KG, MOMENTO MÁXIMO DE CARGA 11,7 TM, ALCANCE MÁXIMO HORIZONTAL 9,70 M, INCLUSIVE CAMINHÃO TOCO PBT 16.000 KG, POTÊNCIA DE 189 CV - MANUTENÇÃO. AF_06/2014	CHOR - CUSTOS HORÁRIOS DE MÁQUINAS E EQUIPAMENTOS	H	1,0000000	46,84	46,84
Composição Auxiliar	91466	SINAPI	GUINDAUTO HIDRÁULICO, CAPACIDADE MÁXIMA DE CARGA 6200 KG, MOMENTO MÁXIMO DE CARGA 11,7 TM, ALCANCE MÁXIMO HORIZONTAL 9,70 M, INCLUSIVE CAMINHÃO TOCO PBT 16.000 KG, POTÊNCIA DE 189 CV - IMPOSTOS E SEGUROS. AF_08/2015	CHOR - CUSTOS HORÁRIOS DE MÁQUINAS E EQUIPAMENTOS	H	1,0000000	4,09	4,09
Composição Auxiliar	91467	SINAPI	GUINDAUTO HIDRÁULICO, CAPACIDADE MÁXIMA DE CARGA 6200 KG, MOMENTO MÁXIMO DE CARGA 11,7 TM, ALCANCE MÁXIMO HORIZONTAL 9,70 M, INCLUSIVE CAMINHÃO TOCO PBT 16.000 KG, POTÊNCIA DE 189 CV - MATERIAIS NA OPERAÇÃO. AF_08/2015	CHOR - CUSTOS HORÁRIOS DE MÁQUINAS E EQUIPAMENTOS	H	1,0000000	161,75	161,75

MO sem LS => 13,67 LS => 0,00 MO com LS => 13,67

Valor do BDI => 78,05 Valor com BDI => 339,64

Item	Código	Banco	Descrição	Tipo	Und	Quant.	Valor Unit	Total
Composição	89259	SINAPI	GUINDAUTO HIDRÁULICO, CAPACIDADE MÁXIMA DE CARGA 6200 KG, MOMENTO MÁXIMO DE CARGA 11,7 TM, ALCANCE MÁXIMO HORIZONTAL 9,70 M, INCLUSIVE CAMINHÃO TOCO PBT 16.000 KG, POTÊNCIA DE 189 CV - DEPRECIÇÃO. AF_06/2014	CHOR - CUSTOS HORÁRIOS DE MÁQUINAS E EQUIPAMENTOS	H	1,0000000	27,54	27,54
Insumo	00003363	SINAPI	GUINDAUTO HIDRAULICO, CAPACIDADE MAXIMA DE CARGA 6200 KG, MOMENTO MAXIMO DE CARGA 11,7 TM , ALCANCE MAXIMO HORIZONTAL 9,70 M, PARA MONTAGEM SOBRE CHASSI DE CAMINHAO PBT MINIMO 13000 KG (INCLUI MONTAGEM, NAO INCLUI CAMINHAO)	Equipamento	UN	0,0000551	139.625,00	7,69
Insumo	00037752	SINAPI	CAMINHAO TOCO, PESO BRUTO TOTAL 16000 KG, CARGA UTIL MAXIMA 11030 KG, DISTANCIA ENTRE EIXOS 5,41 M, POTENCIA 185 CV (INCLUI CABINE E CHASSI, NAO INCLUI CARROCERIA)	Equipamento	UN	0,0000343	578.918,90	19,85

MO sem LS => 0,00 LS => 0,00 MO com LS => 0,00

UNIVERSIDADE FEDERAL DO AMAPÁ  
PRÓ-REITORIA DE ADMINISTRAÇÃO

Obra:

CONSTRUÇÃO DE UMA QUADRA POLIESPORTIVA

Bancos:

SINAPI - 02/2023 - Amapá  
COMP. PRÓPRIAS

B.D.I.:

29,84%

Encargos Sociais:

Desonerado: embutido nos  
preços unitário dos insumos de  
mão de obra, de acordo com as  
bases.

Composições Analíticas com Preço Unitário

Item	Código	Banco	Descrição	Tipo	Und	Quant.	Valor Unit	Total	
				Valor do BDI =>	8,21	Valor com BDI =>		35,75	
Composição	91466	SINAPI	GUINDAUTO HIDRÁULICO, CAPACIDADE MÁXIMA DE CARGA 6200 KG, MOMENTO MÁXIMO DE CARGA 11,7 TM, ALCANCE MÁXIMO HORIZONTAL 9,70 M, INCLUSIVE CAMINHÃO TOCO PBT 16.000 KG, POTÊNCIA DE 189 CV - IMPOSTOS E SEGUROS. AF_08/2015	CHOR - CUSTOS HORÁRIOS DE MÁQUINAS E EQUIPAMENTOS	H	1,0000000	4,09	4,09	
Insumo	00003363	SINAPI	GUINDAUTO HIDRAULICO, CAPACIDADE MAXIMA DE CARGA 6200 KG, MOMENTO MAXIMO DE CARGA 11,7 TM, ALCANCE MAXIMO HORIZONTAL 9,70 M, PARA MONTAGEM SOBRE CHASSI DE CAMINHAO PBT MINIMO 13000 KG (INCLUI MONTAGEM, NAO INCLUI CAMINHAO)	Equipamento	UN	0,0000058	139.625,00	0,80	
Insumo	00037752	SINAPI	CAMINHAO TOCO, PESO BRUTO TOTAL 16000 KG, CARGA UTIL MAXIMA 11030 KG, DISTANCIA ENTRE EIXOS 5,41 M, POTENCIA 185 CV (INCLUI CABINE E CHASSI, NAO INCLUI CARROCERIA)	Equipamento	UN	0,0000057	578.918,90	3,29	
				MO sem LS =>	0,00	LS =>	0,00	MO com LS =>	0,00
				Valor do BDI =>	1,22	Valor com BDI =>		5,31	
Composição	89260	SINAPI	GUINDAUTO HIDRÁULICO, CAPACIDADE MÁXIMA DE CARGA 6200 KG, MOMENTO MÁXIMO DE CARGA 11,7 TM, ALCANCE MÁXIMO HORIZONTAL 9,70 M, INCLUSIVE CAMINHÃO TOCO PBT 16.000 KG, POTÊNCIA DE 189 CV - JUROS. AF_06/2014	CHOR - CUSTOS HORÁRIOS DE MÁQUINAS E EQUIPAMENTOS	H	1,0000000	5,17	5,17	
Insumo	00003363	SINAPI	GUINDAUTO HIDRAULICO, CAPACIDADE MAXIMA DE CARGA 6200 KG, MOMENTO MAXIMO DE CARGA 11,7 TM, ALCANCE MAXIMO HORIZONTAL 9,70 M, PARA MONTAGEM SOBRE CHASSI DE CAMINHAO PBT MINIMO 13000 KG (INCLUI MONTAGEM, NAO INCLUI CAMINHAO)	Equipamento	UN	0,0000073	139.625,00	1,01	
Insumo	00037752	SINAPI	CAMINHAO TOCO, PESO BRUTO TOTAL 16000 KG, CARGA UTIL MAXIMA 11030 KG, DISTANCIA ENTRE EIXOS 5,41 M, POTENCIA 185 CV (INCLUI CABINE E CHASSI, NAO INCLUI CARROCERIA)	Equipamento	UN	0,0000072	578.918,90	4,16	

UNIVERSIDADE FEDERAL DO AMAPÁ  
PRÓ-REITORIA DE ADMINISTRAÇÃO

Obra:

CONSTRUÇÃO DE UMA QUADRA POLIESPORTIVA

Bancos:

SINAPI - 02/2023 - Amapá  
COMP. PRÓPRIAS

B.D.I.:

29,84%

Encargos Sociais:

Desonerado: embutido nos  
preços unitário dos insumos de  
mão de obra, de acordo com as  
bases.

Composições Analíticas com Preço Unitário

Item	Código	Banco	Descrição	Tipo	Und	Quant.	Valor Unit	Total	
				MO sem LS =>		0,00	LS =>	0,00 MO com LS =>	0,00
				Valor do BDI =>		1,54		Valor com BDI =>	6,71
Composição	Código	Banco	Descrição	Tipo	Und	Quant.	Valor Unit	Total	
	89262	SINAPI	GUINDAUTO HIDRÁULICO, CAPACIDADE MÁXIMA DE CARGA 6200 KG, MOMENTO MÁXIMO DE CARGA 11,7 TM, ALCANCE MÁXIMO HORIZONTAL 9,70 M, INCLUSIVE CAMINHÃO TOCO PBT 16.000 KG, POTÊNCIA DE 189 CV - MANUTENÇÃO. AF_06/2014	CHOR - CUSTOS HORÁRIOS DE MÁQUINAS E EQUIPAMENTOS	H	1,0000000	46,84	46,84	
Insumo	00003363	SINAPI	GUINDAUTO HIDRAULICO, CAPACIDADE MAXIMA DE CARGA 6200 KG, MOMENTO MAXIMO DE CARGA 11,7 TM , ALCANCE MAXIMO HORIZONTAL 9,70 M, PARA MONTAGEM SOBRE CHASSI DE CAMINHAO PBT MINIMO 13000 KG (INCLUI MONTAGEM, NAO INCLUI CAMINHAO)	Equipamento	UN	0,0000689	139.625,00	9,62	
Insumo	00037752	SINAPI	CAMINHAO TOCO, PESO BRUTO TOTAL 16000 KG, CARGA UTIL MAXIMA 11030 KG, DISTANCIA ENTRE EIXOS 5,41 M, POTENCIA 185 CV (INCLUI CABINE E CHASSI, NAO INCLUI CARROCERIA)	Equipamento	UN	0,0000643	578.918,90	37,22	
				MO sem LS =>		0,00	LS =>	0,00 MO com LS =>	0,00
				Valor do BDI =>		13,97		Valor com BDI =>	60,81
Composição	Código	Banco	Descrição	Tipo	Und	Quant.	Valor Unit	Total	
	91467	SINAPI	GUINDAUTO HIDRÁULICO, CAPACIDADE MÁXIMA DE CARGA 6200 KG, MOMENTO MÁXIMO DE CARGA 11,7 TM, ALCANCE MÁXIMO HORIZONTAL 9,70 M, INCLUSIVE CAMINHÃO TOCO PBT 16.000 KG, POTÊNCIA DE 189 CV - MATERIAIS NA OPERAÇÃO. AF_08/2015	CHOR - CUSTOS HORÁRIOS DE MÁQUINAS E EQUIPAMENTOS	H	1,0000000	161,75	161,75	
Insumo	00004221	SINAPI	OLEO DIESEL COMBUSTIVEL COMUM	Material	L	26,4300000	6,12	161,75	
				MO sem LS =>		0,00	LS =>	0,00 MO com LS =>	0,00
				Valor do BDI =>		48,26		Valor com BDI =>	210,01
	Código	Banco	Descrição	Tipo	Und	Quant.	Valor Unit	Total	



UNIVERSIDADE FEDERAL DO AMAPÁ  
PRÓ-REITORIA DE ADMINISTRAÇÃO

Obra:

CONSTRUÇÃO DE UMA QUADRA POLIESPORTIVA

Bancos:

SINAPI - 02/2023 - Amapá  
COMP. PRÓPRIAS

B.D.I.:

29,84%

Encargos Sociais:

Desonerado: embutido nos  
preços unitário dos insumos de  
mão de obra, de acordo com as  
bases.

Composições Analíticas com Preço Unitário

Item	Código	Banco	Descrição	Tipo	Und	Quant.	Valor Unit	Total		
Composição	96986	SINAPI	HASTE DE ATERRAMENTO 3/4 PARA SPDA - FORNECIMENTO E INSTALAÇÃO. AF_12/2017	INEL - INSTALAÇÃO ELÉTRICA/ELETRIFICAÇÃO E	UN	1,0000000	140,98	140,98		
Composição Auxiliar	88247	SINAPI	AUXILIAR DE ELETRICISTA COM ENCARGOS COMPLEMENTARES	SEDI - SERVIÇOS DIVERSOS	H	0,3955000	20,52	8,11		
Composição Auxiliar	88264	SINAPI	ELETRICISTA COM ENCARGOS COMPLEMENTARES	SEDI - SERVIÇOS DIVERSOS	H	0,3955000	22,58	8,93		
Insumo	00003378	SINAPI	HASTE DE ATERRAMENTO EM ACO COM 3,00 M DE COMPRIMENTO E DN = 3/4", REVESTIDA COM BAIXA CAMADA DE COBRE, SEM CONECTOR	Material	UN	1,0000000	123,94	123,94		
					MO sem LS =>	14,11	LS =>	0,00	MO com LS =>	14,11
					Valor do BDI =>	42,06	Valor com BDI =>		183,04	

	Código	Banco	Descrição	Tipo	Und	Quant.	Valor Unit	Total		
Composição	88270	SINAPI	IMPERMEABILIZADOR COM ENCARGOS COMPLEMENTARES	SEDI - SERVIÇOS DIVERSOS	H	1,0000000	20,88	20,88		
Composição Auxiliar	95338	SINAPI	CURSO DE CAPACITAÇÃO PARA IMPERMEABILIZADOR (ENCARGOS COMPLEMENTARES) - HORISTA	SEDI - SERVIÇOS DIVERSOS	H	1,0000000	0,37	0,37		
Insumo	00012873	SINAPI	IMPERMEABILIZADOR (HORISTA)	Mão de Obra	H	1,0000000	16,80	16,80		
Insumo	00037370	SINAPI	ALIMENTACAO - HORISTA (COLETADO CAIXA)	Outros	H	1,0000000	0,01	0,01		
Insumo	00037371	SINAPI	TRANSPORTE - HORISTA (COLETADO CAIXA)	Serviços	H	1,0000000	0,54	0,54		
Insumo	00037372	SINAPI	EXAMES - HORISTA (COLETADO CAIXA)	Outros	H	1,0000000	1,14	1,14		
Insumo	00037373	SINAPI	SEGURO - HORISTA (COLETADO CAIXA)	Taxas	H	1,0000000	0,01	0,01		
Insumo	00043465	SINAPI	FERRAMENTAS - FAMILIA PEDREIRO - HORISTA (ENCARGOS COMPLEMENTARES - COLETADO CAIXA)	Equipamento	H	1,0000000	0,84	0,84		
Insumo	00043489	SINAPI	EPI - FAMILIA PEDREIRO - HORISTA (ENCARGOS COMPLEMENTARES - COLETADO CAIXA)	Equipamento	H	1,0000000	1,17	1,17		
					MO sem LS =>	17,17	LS =>	0,00	MO com LS =>	17,17
					Valor do BDI =>	6,23	Valor com BDI =>		27,11	

	Código	Banco	Descrição	Tipo	Und	Quant.	Valor Unit	Total
--	--------	-------	-----------	------	-----	--------	------------	-------

UNIVERSIDADE FEDERAL DO AMAPÁ  
PRÓ-REITORIA DE ADMINISTRAÇÃO

Obra:

CONSTRUÇÃO DE UMA QUADRA POLIESPORTIVA

Bancos:

SINAPI - 02/2023 - Amapá  
COMP. PRÓPRIAS

B.D.I.:

29,84%

Encargos Sociais:

Desonerado: embutido nos  
preços unitário dos insumos de  
mão de obra, de acordo com as  
bases.

Composições Analíticas com Preço Unitário

Item	Código	Banco	Descrição	Tipo	Und	Quant.	Valor Unit	Total
Composição	92258	SINAPI	INSTALAÇÃO DE TESOURA (INTEIRA OU MEIA), EM AÇO, PARA VÃOS MAIORES OU IGUAIS A 10,0 M E MENORES QUE 12,0 M, INCLUSIVE IÇAMENTO. AF_07/2019	COBE - COBERTURA	UN	1,0000000	243,04	243,04
Composição Auxiliar	88278	SINAPI	MONTADOR DE ESTRUTURA METÁLICA COM ENCARGOS COMPLEMENTARES	SEDI - SERVIÇOS DIVERSOS	H	7,9400000	14,80	117,51
Composição Auxiliar	88316	SINAPI	SERVENTE COM ENCARGOS COMPLEMENTARES	SEDI - SERVIÇOS DIVERSOS	H	2,6430000	15,35	40,57
Composição Auxiliar	93287	SINAPI	GUINDASTE HIDRÁULICO AUTOPROPELIDO, COM LANÇA TELESCÓPICA 40 M, CAPACIDADE MÁXIMA 60 T, POTÊNCIA 260 KW - CHP DIURNO. AF_03/2016	CHOR - CUSTOS HORÁRIOS DE MÁQUINAS E EQUIPAMENTOS	CHP	0,1133000	313,85	35,55
Composição Auxiliar	93288	SINAPI	GUINDASTE HIDRÁULICO AUTOPROPELIDO, COM LANÇA TELESCÓPICA 40 M, CAPACIDADE MÁXIMA 60 T, POTÊNCIA 260 KW - CHI DIURNO. AF_03/2016	CHOR - CUSTOS HORÁRIOS DE MÁQUINAS E EQUIPAMENTOS	CHI	0,1570000	146,58	23,01
Insumo	00011964	SINAPI	PARAFUSO DE AÇO TIPO CHUMBADOR PARABOLT, DIAMETRO 3/8", COMPRIMENTO 75 MM	Material	UN	12,0000000	2,20	26,40

MO sem LS => 132,96 LS => 0,00 MO com LS => 132,96

Valor do BDI => 72,52 Valor com BDI => 315,56

Item	Código	Banco	Descrição	Tipo	Und	Quant.	Valor Unit	Total
Composição	92023	SINAPI	INTERRUPTOR SIMPLES (1 MÓDULO) COM 1 TOMADA DE EMBUTIR 2P+T 10 A, INCLUINDO SUPORTE E PLACA - FORNECIMENTO E INSTALAÇÃO. AF_12/2015	INEL - INSTALAÇÃO ELÉTRICA/ELETRIFICAÇÃO E ILUMINAÇÃO EXTERNA	UN	1,0000000	43,92	43,92
Composição Auxiliar	91946	SINAPI	SUPORTE PARAFUSADO COM PLACA DE ENCAIXE 4" X 2" MÉDIO (1,30 M DO PISO) PARA PONTO ELÉTRICO - FORNECIMENTO E INSTALAÇÃO. AF_12/2015	INEL - INSTALAÇÃO ELÉTRICA/ELETRIFICAÇÃO E ILUMINAÇÃO EXTERNA	UN	1,0000000	7,60	7,60
Composição Auxiliar	92022	SINAPI	INTERRUPTOR SIMPLES (1 MÓDULO) COM 1 TOMADA DE EMBUTIR 2P+T 10 A, SEM SUPORTE E SEM PLACA - FORNECIMENTO E INSTALAÇÃO. AF_12/2015	INEL - INSTALAÇÃO ELÉTRICA/ELETRIFICAÇÃO E ILUMINAÇÃO EXTERNA	UN	1,0000000	36,32	36,32

MO sem LS => 19,18 LS => 0,00 MO com LS => 19,18

Valor do BDI => 13,10 Valor com BDI => 57,02

Item	Código	Banco	Descrição	Tipo	Und	Quant.	Valor Unit	Total
Composição	92022	SINAPI	INTERRUPTOR SIMPLES (1 MÓDULO) COM 1 TOMADA DE EMBUTIR 2P+T 10 A, SEM SUPORTE E SEM PLACA - FORNECIMENTO E INSTALAÇÃO. AF_12/2015	INEL - INSTALAÇÃO ELÉTRICA/ELETRIFICAÇÃO E ILUMINAÇÃO EXTERNA	UN	1,0000000	36,32	36,32

UNIVERSIDADE FEDERAL DO AMAPÁ  
PRÓ-REITORIA DE ADMINISTRAÇÃO

Obra:

CONSTRUÇÃO DE UMA QUADRA POLIESPORTIVA

Bancos:

SINAPI - 02/2023 - Amapá  
COMP. PRÓPRIAS

B.D.I.:

29,84%

Encargos Sociais:

Desonerado: embutido nos  
preços unitário dos insumos de  
mão de obra, de acordo com as  
bases.

Composições Analíticas com Preço Unitário

Item	Código	Banco	Descrição	Tipo	Und	Quant.	Valor Unit	Total		
Composição Auxiliar	88247	SINAPI	AUXILIAR DE ELETRICISTA COM ENCARGOS COMPLEMENTARES	SEDI - SERVIÇOS DIVERSOS	H	0,4720000	20,52	9,68		
Composição Auxiliar	88264	SINAPI	ELETRICISTA COM ENCARGOS COMPLEMENTARES	SEDI - SERVIÇOS DIVERSOS	H	0,4720000	22,58	10,65		
Insumo	00038101	SINAPI	TOMADA 2P+T 10A, 250V (APENAS MODULO)	Material	UN	1,0000000	8,51	8,51		
Insumo	00038112	SINAPI	INTERRUPTOR SIMPLES 10A, 250V (APENAS MODULO)	Material	UN	1,0000000	7,48	7,48		
					MO sem LS =>	16,84	LS =>	0,00	MO com LS =>	16,84
					Valor do BDI =>	10,83	Valor com BDI =>		47,15	

	Código	Banco	Descrição	Tipo	Und	Quant.	Valor Unit	Total		
Composição	92025	SINAPI	INTERRUPTOR SIMPLES (1 MÓDULO) COM 2 TOMADAS DE EMBUTIR 2P+T 10 A, INCLUINDO SUPORTE E PLACA - FORNECIMENTO E INSTALAÇÃO. AF_12/2015	INEL - INSTALAÇÃO ELÉTRICA/ELETRIFICAÇÃO E ILUMINAÇÃO EXTERNA	UN	1,0000000	63,12	63,12		
Composição Auxiliar	91946	SINAPI	SUPORTE PARAFUSADO COM PLACA DE ENCAIXE 4" X 2" MÉDIO (1,30 M DO PISO) PARA PONTO ELÉTRICO - FORNECIMENTO E INSTALAÇÃO. AF_12/2015	INEL - INSTALAÇÃO ELÉTRICA/ELETRIFICAÇÃO E ILUMINAÇÃO EXTERNA	UN	1,0000000	7,60	7,60		
Composição Auxiliar	92024	SINAPI	INTERRUPTOR SIMPLES (1 MÓDULO) COM 2 TOMADAS DE EMBUTIR 2P+T 10 A, SEM SUPORTE E SEM PLACA - FORNECIMENTO E INSTALAÇÃO. AF_12/2015	INEL - INSTALAÇÃO ELÉTRICA/ELETRIFICAÇÃO E ILUMINAÇÃO EXTERNA	UN	1,0000000	55,52	55,52		
					MO sem LS =>	28,04	LS =>	0,00	MO com LS =>	28,04
					Valor do BDI =>	18,83	Valor com BDI =>		81,95	

	Código	Banco	Descrição	Tipo	Und	Quant.	Valor Unit	Total
Composição	92024	SINAPI	INTERRUPTOR SIMPLES (1 MÓDULO) COM 2 TOMADAS DE EMBUTIR 2P+T 10 A, SEM SUPORTE E SEM PLACA - FORNECIMENTO E INSTALAÇÃO. AF_12/2015	INEL - INSTALAÇÃO ELÉTRICA/ELETRIFICAÇÃO E ILUMINAÇÃO EXTERNA	UN	1,0000000	55,52	55,52
Composição Auxiliar	88247	SINAPI	AUXILIAR DE ELETRICISTA COM ENCARGOS COMPLEMENTARES	SEDI - SERVIÇOS DIVERSOS	H	0,7200000	20,52	14,77
Composição Auxiliar	88264	SINAPI	ELETRICISTA COM ENCARGOS COMPLEMENTARES	SEDI - SERVIÇOS DIVERSOS	H	0,7200000	22,58	16,25
Insumo	00038101	SINAPI	TOMADA 2P+T 10A, 250V (APENAS MODULO)	Material	UN	2,0000000	8,51	17,02

UNIVERSIDADE FEDERAL DO AMAPÁ  
PRÓ-REITORIA DE ADMINISTRAÇÃO

Obra:

CONSTRUÇÃO DE UMA QUADRA POLIESPORTIVA

Bancos:

SINAPI - 02/2023 - Amapá  
COMP. PRÓPRIAS

B.D.I.:

29,84%

Encargos Sociais:

Desonerado: embutido nos  
preços unitário dos insumos de  
mão de obra, de acordo com as  
bases.

Composições Analíticas com Preço Unitário

Item	Código	Banco	Descrição	Tipo	Und	Quant.	Valor Unit	Total		
Insumo	00038112	SINAPI	INTERRUPTOR SIMPLES 10A, 250V (APENAS MODULO)	Material	UN	1,0000000	7,48	7,48		
				MO sem LS =>		25,70	LS =>	0,00	MO com LS =>	25,70
				Valor do BDI =>		16,56			Valor com BDI =>	72,08
Composição	91952	SINAPI	INTERRUPTOR SIMPLES (1 MÓDULO), 10A/250V, SEM SUPORTE E SEM PLACA - FORNECIMENTO E INSTALAÇÃO. AF_12/2015	INEL - INSTALAÇÃO ELÉTRICA/ELETRIFICAÇÃO E ILUMINAÇÃO EXTERNA	UN	1,0000000	17,17	17,17		
Composição Auxiliar	88247	SINAPI	AUXILIAR DE ELETRICISTA COM ENCARGOS COMPLEMENTARES	SEDI - SERVIÇOS DIVERSOS	H	0,2250000	20,52	4,61		
Composição Auxiliar	88264	SINAPI	ELETRICISTA COM ENCARGOS COMPLEMENTARES	SEDI - SERVIÇOS DIVERSOS	H	0,2250000	22,58	5,08		
Insumo	00038112	SINAPI	INTERRUPTOR SIMPLES 10A, 250V (APENAS MODULO)	Material	UN	1,0000000	7,48	7,48		
				MO sem LS =>		8,02	LS =>	0,00	MO com LS =>	8,02
				Valor do BDI =>		5,12			Valor com BDI =>	22,29
Composição	91958	SINAPI	INTERRUPTOR SIMPLES (2 MÓDULOS), 10A/250V, SEM SUPORTE E SEM PLACA - FORNECIMENTO E INSTALAÇÃO. AF_12/2015	INEL - INSTALAÇÃO ELÉTRICA/ELETRIFICAÇÃO E ILUMINAÇÃO EXTERNA	UN	1,0000000	31,76	31,76		
Composição Auxiliar	88247	SINAPI	AUXILIAR DE ELETRICISTA COM ENCARGOS COMPLEMENTARES	SEDI - SERVIÇOS DIVERSOS	H	0,3900000	20,52	8,00		
Composição Auxiliar	88264	SINAPI	ELETRICISTA COM ENCARGOS COMPLEMENTARES	SEDI - SERVIÇOS DIVERSOS	H	0,3900000	22,58	8,80		
Insumo	00038112	SINAPI	INTERRUPTOR SIMPLES 10A, 250V (APENAS MODULO)	Material	UN	2,0000000	7,48	14,96		
				MO sem LS =>		13,91	LS =>	0,00	MO com LS =>	13,91
				Valor do BDI =>		9,47			Valor com BDI =>	41,23
Composição	91967	SINAPI	INTERRUPTOR SIMPLES (3 MÓDULOS), 10A/250V, INCLUINDO SUPORTE E PLACA - FORNECIMENTO E INSTALAÇÃO. AF_12/2015	INEL - INSTALAÇÃO ELÉTRICA/ELETRIFICAÇÃO E ILUMINAÇÃO EXTERNA	UN	1,0000000	53,95	53,95		

UNIVERSIDADE FEDERAL DO AMAPÁ  
PRÓ-REITORIA DE ADMINISTRAÇÃO

Obra:

CONSTRUÇÃO DE UMA QUADRA POLIESPORTIVA

Bancos:

SINAPI - 02/2023 - Amapá  
COMP. PRÓPRIAS

B.D.I.:

29,84%

Encargos Sociais:

Desonerado: embutido nos  
preços unitário dos insumos de  
mão de obra, de acordo com as  
bases.

Composições Analíticas com Preço Unitário

Item	Código	Banco	Descrição	Tipo	Und	Quant.	Valor Unit	Total		
Composição Auxiliar	91946	SINAPI	SUPORTE PARAFUSADO COM PLACA DE ENCAIXE 4" X 2" MÉDIO (1,30 M DO PISO) PARA PONTO ELÉTRICO - FORNECIMENTO E INSTALAÇÃO. AF_12/2015	INEL - INSTALAÇÃO ELÉTRICA/ELETRIFICAÇÃO E ILUMINAÇÃO EXTERNA	UN	1,0000000	7,60	7,60		
Composição Auxiliar	91966	SINAPI	INTERRUPTOR SIMPLES (3 MÓDULOS), 10A/250V, SEM SUPORTE E SEM PLACA - FORNECIMENTO E INSTALAÇÃO. AF_12/2015	INEL - INSTALAÇÃO ELÉTRICA/ELETRIFICAÇÃO E ILUMINAÇÃO EXTERNA	UN	1,0000000	46,35	46,35		
					MO sem LS =>	22,14	LS =>	0,00	MO com LS =>	22,14
					Valor do BDI =>	16,09		Valor com BDI =>	70,04	

Item	Código	Banco	Descrição	Tipo	Und	Quant.	Valor Unit	Total		
Composição	91966	SINAPI	INTERRUPTOR SIMPLES (3 MÓDULOS), 10A/250V, SEM SUPORTE E SEM PLACA - FORNECIMENTO E INSTALAÇÃO. AF_12/2015	INEL - INSTALAÇÃO ELÉTRICA/ELETRIFICAÇÃO E ILUMINAÇÃO EXTERNA	UN	1,0000000	46,35	46,35		
Composição Auxiliar	88247	SINAPI	AUXILIAR DE ELETRICISTA COM ENCARGOS COMPLEMENTARES	SEDI - SERVIÇOS DIVERSOS	H	0,5550000	20,52	11,38		
Composição Auxiliar	88264	SINAPI	ELETRICISTA COM ENCARGOS COMPLEMENTARES	SEDI - SERVIÇOS DIVERSOS	H	0,5550000	22,58	12,53		
Insumo	00038112	SINAPI	INTERRUPTOR SIMPLES 10A, 250V (APENAS MODULO)	Material	UN	3,0000000	7,48	22,44		
					MO sem LS =>	19,80	LS =>	0,00	MO com LS =>	19,80
					Valor do BDI =>	13,83		Valor com BDI =>	60,18	

Item	Código	Banco	Descrição	Tipo	Und	Quant.	Valor Unit	Total
Composição	94559	SINAPI	JANELA DE AÇO TIPO BASCULANTE PARA VIDROS, COM BATENTE, FERRAGENS E PINTURA ANTICORROSIVA. EXCLUSIVE VIDROS, ACABAMENTO, ALIZAR E CONTRAMARCO. FORNECIMENTO E INSTALAÇÃO. AF_12/2019	ESQV - ESQUADRIAS/FERRAGENS/VIDROS	m²	1,0000000	782,13	782,13
Composição Auxiliar	88309	SINAPI	PEDREIRO COM ENCARGOS COMPLEMENTARES	SEDI - SERVIÇOS DIVERSOS	H	4,5810000	20,67	94,68
Composição Auxiliar	88316	SINAPI	SERVEnte COM ENCARGOS COMPLEMENTARES	SEDI - SERVIÇOS DIVERSOS	H	2,2910000	15,35	35,16
Composição Auxiliar	88629	SINAPI	ARGAMASSA TRAÇO 1:3 (EM VOLUME DE CIMENTO E AREIA MÉDIA ÚMIDA), PREPARO MANUAL. AF_08/2019	SEDI - SERVIÇOS DIVERSOS	m³	0,0210000	768,15	16,13
Insumo	00011190	SINAPI	JANELA BASCULANTE, ACO, COM BATENTE/REQUADRO, 60 X 60 CM (SEM VIDROS)	Material	UN	2,7780000	229,00	636,16

UNIVERSIDADE FEDERAL DO AMAPÁ  
PRÓ-REITORIA DE ADMINISTRAÇÃO

Obra:

CONSTRUÇÃO DE UMA QUADRA POLIESPORTIVA

Bancos:

SINAPI - 02/2023 - Amapá  
COMP. PRÓPRIAS

B.D.I.:

29,84%

Encargos Sociais:

Desonerado: embutido nos  
preços unitário dos insumos de  
mão de obra, de acordo com as  
bases.

Composições Analíticas com Preço Unitário

Item	Código	Banco	Descrição	Tipo	Und	Quant.	Valor Unit	Total	
				MO sem LS =>		106,86	LS =>	0,00 MO com LS =>	106,86
				Valor do BDI =>		233,38		Valor com BDI =>	1.015,51
Composição	Código	Banco	Descrição	Tipo	Und	Quant.	Valor Unit	Total	
	100665	SINAPI	JANELA DE MADEIRA - CEDRINHO/ANGELIM OU EQUIVALENTE DA REGIÃO - DE ABRIR COM 4 FOLHAS (2 VENEZIANAS E 2 GUILHOTINAS PARA VIDRO), COM BATENTE, ALIZAR E FERRAGENS. EXCLUSIVE VIDROS, ACABAMENTO E CONTRAMARCO. FORNECIMENTO E INSTALAÇÃO. AF_12/2019	ESQV - ESQUADRIAS/FERRAGENS/VIDROS	m²	1,0000000	996,90	996,90	
Composição Auxiliar	88261	SINAPI	CARPINTEIRO DE ESQUADRIA COM ENCARGOS COMPLEMENTARES	SEDI - SERVIÇOS DIVERSOS	H	1,7330000	19,39	33,60	
Composição Auxiliar	88316	SINAPI	SERVEENTE COM ENCARGOS COMPLEMENTARES	SEDI - SERVIÇOS DIVERSOS	H	0,8665000	15,35	13,30	
Insumo	0000142	SINAPI	SELANTE ELASTICO MONOCOMPONENTE A BASE DE POLIURETANO (PU) PARA JUNTAS DIVERSAS	Material	310ML	0,8351000	68,29	57,02	
Insumo	00003421	SINAPI	JANELA EM MADEIRA CEDRINHO/ ANGELIM COMERCIAL/ CURUPIXA/ CUMARU OU EQUIVALENTE DA REGIAO, CAIXA DO BATENTE/MARCO *10* CM, 2 FOLHAS DE ABRIR TIPO VENEZIANA E 2 FOLHAS GUILHOTINA PARA VIDRO, COM GUARNICAO/ALIZAR, COM FERRAGENS (SEM VIDRO E SEM ACABAMENTO)	Material	m²	1,0000000	878,96	878,96	
Insumo	00004430	SINAPI	CAIBRO NAO APARELHADO *5 X 6* CM, EM MACARANDUBA, ANGELIM OU EQUIVALENTE DA REGIAO - BRUTA	Material	M	1,7258000	7,65	13,20	
Insumo	00005067	SINAPI	PREGO DE ACO POLIDO COM CABECA 16 X 24 (2 1/4 X 12)	Material	KG	0,0428677	19,34	0,82	
				MO sem LS =>		37,71	LS =>	0,00 MO com LS =>	37,71
				Valor do BDI =>		297,47		Valor com BDI =>	1.294,37
Composição	Código	Banco	Descrição	Tipo	Und	Quant.	Valor Unit	Total	
	88441	SINAPI	JARDINEIRO COM ENCARGOS COMPLEMENTARES	SEDI - SERVIÇOS DIVERSOS	H	1,0000000	15,25	15,25	
Composição Auxiliar	95390	SINAPI	CURSO DE CAPACITAÇÃO PARA JARDINEIRO (ENCARGOS COMPLEMENTARES) - HORISTA	SEDI - SERVIÇOS DIVERSOS	H	1,0000000	0,06	0,06	
Insumo	00037370	SINAPI	ALIMENTACAO - HORISTA (COLETADO CAIXA)	Outros	H	1,0000000	0,01	0,01	

UNIVERSIDADE FEDERAL DO AMAPÁ  
PRÓ-REITORIA DE ADMINISTRAÇÃO

Obra:

CONSTRUÇÃO DE UMA QUADRA POLIESPORTIVA

Bancos:

SINAPI - 02/2023 - Amapá  
COMP. PRÓPRIAS

B.D.I.:

29,84%

Encargos Sociais:

Desonerado: embutido nos  
preços unitário dos insumos de  
mão de obra, de acordo com as  
bases.

Composições Analíticas com Preço Unitário

Item	Código	Banco	Descrição	Tipo	Und	Quant.	Valor Unit	Total		
Insumo	00037371	SINAPI	TRANSPORTE - HORISTA (COLETADO CAIXA)	Serviços	H	1,0000000	0,54	0,54		
Insumo	00037372	SINAPI	EXAMES - HORISTA (COLETADO CAIXA)	Outros	H	1,0000000	1,14	1,14		
Insumo	00037373	SINAPI	SEGURO - HORISTA (COLETADO CAIXA)	Taxas	H	1,0000000	0,01	0,01		
Insumo	00043465	SINAPI	FERRAMENTAS - FAMÍLIA PEDREIRO - HORISTA (ENCARGOS COMPLEMENTARES - COLETADO CAIXA)	Equipamento	H	1,0000000	0,84	0,84		
Insumo	00043489	SINAPI	EPI - FAMÍLIA PEDREIRO - HORISTA (ENCARGOS COMPLEMENTARES - COLETADO CAIXA)	Equipamento	H	1,0000000	1,17	1,17		
Insumo	00044503	SINAPI	JARDINEIRO (HORISTA)	Mão de Obra	H	1,0000000	11,48	11,48		
					MO sem LS =>	11,54	LS =>	0,00	MO com LS =>	11,54
					Valor do BDI =>	4,55			Valor com BDI =>	19,80

	Código	Banco	Descrição	Tipo	Und	Quant.	Valor Unit	Total		
Composição	89366	SINAPI	JOELHO 90 GRAUS COM BUCHA DE LATÃO, PVC, SOLDÁVEL, DN 25MM, X 3/4" INSTALADO EM RAMAL OU SUB-RAMAL DE ÁGUA - FORNECIMENTO E INSTALAÇÃO. AF_06/2022	INHI - INSTALAÇÕES HIDROSANITÁRIAS	UN	1,0000000	14,54	14,54		
Composição Auxiliar	88248	SINAPI	AUXILIAR DE ENCANADOR OU BOMBEIRO HIDRÁULICO COM ENCARGOS COMPLEMENTARES	SEDI - SERVIÇOS DIVERSOS	H	0,1416000	16,45	2,32		
Composição Auxiliar	88267	SINAPI	ENCANADOR OU BOMBEIRO HIDRÁULICO COM ENCARGOS COMPLEMENTARES	SEDI - SERVIÇOS DIVERSOS	H	0,1416000	19,94	2,82		
Insumo	00000122	SINAPI	ADESIVO PLASTICO PARA PVC, FRASCO COM *850* GR	Material	UN	0,0059000	69,25	0,40		
Insumo	00003524	SINAPI	JOELHO PVC, SOLDÁVEL, COM BUCHA DE LATAO, 90 GRAUS, 25 MM X 3/4", PARA AGUA FRIA PREDIAL	Material	UN	1,0000000	8,40	8,40		
Insumo	00020083	SINAPI	SOLUCAO PREPARADORA / LIMPADORA PARA PVC, FRASCO COM 1000 CM3	Material	UN	0,0070000	78,45	0,54		
Insumo	00038383	SINAPI	LIXA D'AGUA EM FOLHA, GRAO 100	Material	UN	0,0338000	1,93	0,06		
					MO sem LS =>	4,29	LS =>	0,00	MO com LS =>	4,29
					Valor do BDI =>	4,33			Valor com BDI =>	18,87

	Código	Banco	Descrição	Tipo	Und	Quant.	Valor Unit	Total
--	--------	-------	-----------	------	-----	--------	------------	-------

UNIVERSIDADE FEDERAL DO AMAPÁ  
PRÓ-REITORIA DE ADMINISTRAÇÃO

Obra:

CONSTRUÇÃO DE UMA QUADRA POLIESPORTIVA

Bancos:

SINAPI - 02/2023 - Amapá  
COMP. PRÓPRIAS

B.D.I.:

29,84%

Encargos Sociais:

Desonerado: embutido nos  
preços unitário dos insumos de  
mão de obra, de acordo com as  
bases.

Composições Analíticas com Preço Unitário

Item	Código	Banco	Descrição	Tipo	Und	Quant.	Valor Unit	Total		
Composição	89724	SINAPI	JOELHO 90 GRAUS, PVC, SERIE NORMAL, ESGOTO PREDIAL, DN 40 MM, JUNTA SOLDÁVEL, FORNECIDO E INSTALADO EM RAMAL DE DESCARGA OU RAMAL DE ESGOTO SANITÁRIO. AF_08/2022	INHI - INSTALAÇÕES HIDROS SANITÁRIAS	UN	1,0000000	8,63	8,63		
Composição Auxiliar	88248	SINAPI	AUXILIAR DE ENCANADOR OU BOMBEIRO HIDRÁULICO COM ENCARGOS COMPLEMENTARES	SEDI - SERVIÇOS DIVERSOS	H	0,1270000	16,45	2,08		
Composição Auxiliar	88267	SINAPI	ENCANADOR OU BOMBEIRO HIDRÁULICO COM ENCARGOS COMPLEMENTARES	SEDI - SERVIÇOS DIVERSOS	H	0,1270000	19,94	2,53		
Insumo	00000122	SINAPI	ADESIVO PLASTICO PARA PVC, FRASCO COM *850* GR	Material	UN	0,0099000	69,25	0,68		
Insumo	00003517	SINAPI	JOELHO PVC, SOLDAVEL, BB, 90 GRAUS, DN 40 MM, PARA ESGOTO PREDIAL	Material	UN	1,0000000	2,16	2,16		
Insumo	00020083	SINAPI	SOLUCAO PREPARADORA / LIMPADORA PARA PVC, FRASCO COM 1000 CM3	Material	UN	0,0150000	78,45	1,17		
Insumo	00038383	SINAPI	LIXA D'AGUA EM FOLHA, GRAO 100	Material	UN	0,0071000	1,93	0,01		
					MO sem LS =>	3,84	LS =>	0,00	MO com LS =>	3,84
					Valor do BDI =>	2,57	Valor com BDI =>		11,20	

Item	Código	Banco	Descrição	Tipo	Und	Quant.	Valor Unit	Total
Composição	89731	SINAPI	JOELHO 90 GRAUS, PVC, SERIE NORMAL, ESGOTO PREDIAL, DN 50 MM, JUNTA ELÁSTICA, FORNECIDO E INSTALADO EM RAMAL DE DESCARGA OU RAMAL DE ESGOTO SANITÁRIO. AF_08/2022	INHI - INSTALAÇÕES HIDROS SANITÁRIAS	UN	1,0000000	15,15	15,15
Composição Auxiliar	88248	SINAPI	AUXILIAR DE ENCANADOR OU BOMBEIRO HIDRÁULICO COM ENCARGOS COMPLEMENTARES	SEDI - SERVIÇOS DIVERSOS	H	0,1379000	16,45	2,26
Composição Auxiliar	88267	SINAPI	ENCANADOR OU BOMBEIRO HIDRÁULICO COM ENCARGOS COMPLEMENTARES	SEDI - SERVIÇOS DIVERSOS	H	0,1379000	19,94	2,74
Insumo	00000296	SINAPI	ANEL BORRACHA PARA TUBO ESGOTO PREDIAL, DN 50 MM (NBR 5688)	Material	UN	2,0000000	2,80	5,60
Insumo	00003526	SINAPI	JOELHO PVC, SOLDAVEL, PB, 90 GRAUS, DN 50 MM, PARA ESGOTO PREDIAL	Material	UN	1,0000000	3,13	3,13
Insumo	00020078	SINAPI	PASTA LUBRIFICANTE PARA TUBOS E CONEXOES COM JUNTA ELASTICA, EMBALAGEM DE *400* GR (USO EM PVC, ACO, POLIETILENO E OUTROS)	Material	UN	0,0500000	28,58	1,42



UNIVERSIDADE FEDERAL DO AMAPÁ  
PRÓ-REITORIA DE ADMINISTRAÇÃO

Obra:

CONSTRUÇÃO DE UMA QUADRA POLIESPORTIVA

Bancos:

SINAPI - 02/2023 - Amapá  
COMP. PRÓPRIAS

B.D.I.:

29,84%

Encargos Sociais:

Desonerado: embutido nos  
preços unitário dos insumos de  
mão de obra, de acordo com as  
bases.

Composições Analíticas com Preço Unitário

Item	Código	Banco	Descrição	Tipo	Und	Quant.	Valor Unit	Total	
				MO sem LS =>	4,18	LS =>	0,00	MO com LS =>	4,18
				Valor do BDI =>	4,52			Valor com BDI =>	19,67
Composição	Código	Banco	Descrição	Tipo	Und	Quant.	Valor Unit	Total	
	89408	SINAPI	JOELHO 90 GRAUS, PVC, SOLDÁVEL, DN 25MM, INSTALADO EM RAMAL DE DISTRIBUIÇÃO DE ÁGUA - FORNECIMENTO E INSTALAÇÃO. AF_06/2022	INHI - INSTALAÇÕES HIDROS SANITÁRIAS	UN	1,0000000	6,85	6,85	
Composição Auxiliar	88248	SINAPI	AUXILIAR DE ENCANADOR OU BOMBEIRO HIDRÁULICO COM ENCARGOS COMPLEMENTARES	SEDI - SERVIÇOS DIVERSOS	H	0,1359000	16,45	2,23	
Composição Auxiliar	88267	SINAPI	ENCANADOR OU BOMBEIRO HIDRÁULICO COM ENCARGOS COMPLEMENTARES	SEDI - SERVIÇOS DIVERSOS	H	0,1359000	19,94	2,70	
Insumo	00000122	SINAPI	ADESIVO PLASTICO PARA PVC, FRASCO COM *850* GR	Material	UN	0,0071000	69,25	0,49	
Insumo	00003529	SINAPI	JOELHO PVC, SOLDAVEL, 90 GRAUS, 25 MM, PARA AGUA FRIA PREDIAL	Material	UN	1,0000000	0,76	0,76	
Insumo	00020083	SINAPI	SOLUCAO PREPARADORA / LIMPADORA PARA PVC, FRASCO COM 1000 CM3	Material	UN	0,0080000	78,45	0,62	
Insumo	00038383	SINAPI	LIXA D'AGUA EM FOLHA, GRAO 100	Material	UN	0,0302000	1,93	0,05	
				MO sem LS =>	4,11	LS =>	0,00	MO com LS =>	4,11
				Valor do BDI =>	2,04			Valor com BDI =>	8,89
Composição	Código	Banco	Descrição	Tipo	Und	Quant.	Valor Unit	Total	
	89972	SINAPI	KIT DE REGISTRO DE GAVETA BRUTO DE LATÃO 3/4", INCLUSIVE CONEXÕES, ROSCÁVEL, INSTALADO EM RAMAL DE ÁGUA FRIA - FORNECIMENTO E INSTALAÇÃO. AF_12/2014	INHI - INSTALAÇÕES HIDROS SANITÁRIAS	UN	1,0000000	52,98	52,98	
Composição Auxiliar	89353	SINAPI	REGISTRO DE GAVETA BRUTO, LATÃO, ROSCÁVEL, 3/4" - FORNECIMENTO E INSTALAÇÃO. AF_08/2021	INHI - INSTALAÇÕES HIDROS SANITÁRIAS	UN	1,0000000	42,26	42,26	
Composição Auxiliar	89383	SINAPI	ADAPTADOR CURTO COM BOLSA E ROSCA PARA REGISTRO, PVC, SOLDÁVEL, DN 25MM X 3/4 , INSTALADO EM RAMAL OU SUB-RAMAL DE ÁGUA - FORNECIMENTO E INSTALAÇÃO. AF_06/2022	INHI - INSTALAÇÕES HIDROS SANITÁRIAS	UN	2,0000000	5,36	10,72	
				MO sem LS =>	9,03	LS =>	0,00	MO com LS =>	9,03
				Valor do BDI =>	15,80			Valor com BDI =>	68,78

UNIVERSIDADE FEDERAL DO AMAPÁ  
PRÓ-REITORIA DE ADMINISTRAÇÃO

Obra:

CONSTRUÇÃO DE UMA QUADRA POLIESPORTIVA

Bancos:

SINAPI - 02/2023 - Amapá  
COMP. PRÓPRIAS

B.D.I.:

29,84%

Encargos Sociais:

Desonerado: embutido nos  
preços unitário dos insumos de  
mão de obra, de acordo com as  
bases.

Composições Analíticas com Preço Unitário

Item	Código	Banco	Descrição	Tipo	Und	Quant.	Valor Unit	Total		
	Código	Banco	Descrição	Tipo	Und	Quant.	Valor Unit	Total		
Composição	89970	SINAPI	KIT DE REGISTRO DE PRESSÃO BRUTO DE LATÃO 3/4". INCLUSIVE CONEXÕES, ROSCÁVEL, INSTALADO EM RAMAL DE ÁGUA FRIA - FORNECIMENTO E INSTALAÇÃO. AF_12/2014	INHI - INSTALAÇÕES HIDROS SANITÁRIAS	UN	1,0000000	46,09	46,09		
Composição Auxiliar	89351	SINAPI	REGISTRO DE PRESSÃO BRUTO, LATÃO, ROSCÁVEL, 3/4" - FORNECIMENTO E INSTALAÇÃO. AF_08/2021	INHI - INSTALAÇÕES HIDROS SANITÁRIAS	UN	1,0000000	34,72	34,72		
Composição Auxiliar	89383	SINAPI	ADAPTADOR CURTO COM BOLSA E ROSCA PARA REGISTRO, PVC, SOLDÁVEL, DN 25MM X 3/4 , INSTALADO EM RAMAL OU SUB-RAMAL DE ÁGUA - FORNECIMENTO E INSTALAÇÃO. AF_06/2022	INHI - INSTALAÇÕES HIDROS SANITÁRIAS	UN	1,0000000	5,36	5,36		
Composição Auxiliar	89385	SINAPI	LUVA SOLDÁVEL E COM ROSCA, PVC, SOLDÁVEL, DN 25MM X 3/4 , INSTALADO EM RAMAL OU SUB-RAMAL DE ÁGUA - FORNECIMENTO E INSTALAÇÃO. AF_06/2022	INHI - INSTALAÇÕES HIDROS SANITÁRIAS	UN	1,0000000	6,01	6,01		
					MO sem LS =>	9,03	LS =>	0,00	MO com LS =>	9,03
					Valor do BDI =>	13,75		Valor com BDI =>	59,84	
Composição	Código	Banco	Descrição	Tipo	Und	Quant.	Valor Unit	Total		
Composição	95240	SINAPI	LASTRO DE CONCRETO MAGRO, APLICADO EM PISOS, LAJES SOBRE SOLO OU RADIERS, ESPESSURA DE 3 CM. AF_07/2016	FUES - FUNDAÇÕES E ESTRUTURAS	m²	1,0000000	21,91	21,91		
Composição Auxiliar	88309	SINAPI	PEDREIRO COM ENCARGOS COMPLEMENTARES	SEDI - SERVIÇOS DIVERSOS	H	0,1631000	20,67	3,37		
Composição Auxiliar	88316	SINAPI	SERVENTE COM ENCARGOS COMPLEMENTARES	SEDI - SERVIÇOS DIVERSOS	H	0,0444000	15,35	0,68		
Composição Auxiliar	94968	SINAPI	CONCRETO MAGRO PARA LASTRO, TRAÇO 1:4,5:4,5 (EM MASSA SECA DE CIMENTO/ AREIA MÉDIA/ BRITA 1) - PREPARO MECÂNICO COM BETONEIRA 600 L. AF_05/2021	FUES - FUNDAÇÕES E ESTRUTURAS	m³	0,0339000	527,11	17,86		
					MO sem LS =>	4,66	LS =>	0,00	MO com LS =>	4,66
					Valor do BDI =>	6,53		Valor com BDI =>	28,44	
Composição	Código	Banco	Descrição	Tipo	Und	Quant.	Valor Unit	Total		
Composição	95241	SINAPI	LASTRO DE CONCRETO MAGRO, APLICADO EM PISOS, LAJES SOBRE SOLO OU RADIERS, ESPESSURA DE 5 CM. AF_07/2016	FUES - FUNDAÇÕES E ESTRUTURAS	m²	1,0000000	36,52	36,52		

UNIVERSIDADE FEDERAL DO AMAPÁ  
PRÓ-REITORIA DE ADMINISTRAÇÃO

Obra:

CONSTRUÇÃO DE UMA QUADRA POLIESPORTIVA

Bancos:

SINAPI - 02/2023 - Amapá  
COMP. PRÓPRIAS

B.D.I.:

29,84%

Encargos Sociais:

Desonerado: embutido nos  
preços unitário dos insumos de  
mão de obra, de acordo com as  
bases.

Composições Analíticas com Preço Unitário

Item	Código	Banco	Descrição	Tipo	Und	Quant.	Valor Unit	Total		
Composição Auxiliar	88309	SINAPI	PEDREIRO COM ENCARGOS COMPLEMENTARES	SEDI - SERVIÇOS DIVERSOS	H	0,2718000	20,67	5,61		
Composição Auxiliar	88316	SINAPI	SERVENTE COM ENCARGOS COMPLEMENTARES	SEDI - SERVIÇOS DIVERSOS	H	0,0741000	15,35	1,13		
Composição Auxiliar	94968	SINAPI	CONCRETO MAGRO PARA LASTRO, TRAÇO 1:4,5:4,5 (EM MASSA SECA DE CIMENTO/ AREIA MÉDIA/ BRITA 1) - PREPARO MECÂNICO COM BETONEIRA 600 L. AF_05/2021	FUES - FUNDAÇÕES E ESTRUTURAS	m³	0,0565000	527,11	29,78		
					MO sem LS =>	7,77	LS =>	0,00	MO com LS =>	7,77
					Valor do BDI =>	10,89		Valor com BDI =>	47,41	

Composição	Código	Banco	Descrição	Tipo	Und	Quant.	Valor Unit	Total		
Composição	86904	SINAPI	LAVATÓRIO LOUÇA BRANCA SUSPENSO, 29,5 X 39CM OU EQUIVALENTE, PADRÃO POPULAR - FORNECIMENTO E INSTALAÇÃO. AF_01/2020	INHI - INSTALAÇÕES HIDROS SANITÁRIAS	UN	1,0000000	132,67	132,67		
Composição Auxiliar	88267	SINAPI	ENCANADOR OU BOMBEIRO HIDRÁULICO COM ENCARGOS COMPLEMENTARES	SEDI - SERVIÇOS DIVERSOS	H	0,3870000	19,94	7,71		
Composição Auxiliar	88316	SINAPI	SERVENTE COM ENCARGOS COMPLEMENTARES	SEDI - SERVIÇOS DIVERSOS	H	0,1886000	15,35	2,89		
Insumo	00004351	SINAPI	PARAFUSO NIQUELADO 3 1/2" COM ACABAMENTO CROMADO PARA FIXAR PEÇA SANITARIA, INCLUI PORCA CEGA, ARRUELA E BUCHA DE NYLON TAMANHO S-8	Material	UN	2,0000000	15,40	30,80		
Insumo	00010425	SINAPI	LAVATORIO DE LOUCA BRANCA, SUSPENSO (SEM COLUNA), DIMENSOES *40 X 30* CM	Material	UN	1,0000000	87,78	87,78		
Insumo	00037329	SINAPI	REJUNTE EPOXI, QUALQUER COR	Material	KG	0,0304000	115,01	3,49		
					MO sem LS =>	8,76	LS =>	0,00	MO com LS =>	8,76
					Valor do BDI =>	39,58		Valor com BDI =>	172,25	

Composição	Código	Banco	Descrição	Tipo	Und	Quant.	Valor Unit	Total
Composição	86943	SINAPI	LAVATÓRIO LOUÇA BRANCA SUSPENSO, 29,5 X 39CM OU EQUIVALENTE, PADRÃO POPULAR, INCLUSO SIFÃO FLEXÍVEL EM PVC, VÁLVULA E ENGATE FLEXÍVEL 30CM EM PLÁSTICO E TORNEIRA CROMADA DE MESA, PADRÃO POPULAR - FORNECIMENTO E INSTALAÇÃO. AF_01/2020	INHI - INSTALAÇÕES HIDROS SANITÁRIAS	UN	1,0000000	261,18	261,18

UNIVERSIDADE FEDERAL DO AMAPÁ  
PRÓ-REITORIA DE ADMINISTRAÇÃO

Obra:

CONSTRUÇÃO DE UMA QUADRA POLIESPORTIVA

Bancos:

SINAPI - 02/2023 - Amapá  
COMP. PRÓPRIAS

B.D.I.:

29,84%

Encargos Sociais:

Desonerado: embutido nos  
preços unitário dos insumos de  
mão de obra, de acordo com as  
bases.

Composições Analíticas com Preço Unitário

Item	Código	Banco	Descrição	Tipo	Und	Quant.	Valor Unit	Total		
Composição Auxiliar	86879	SINAPI	VÁLVULA EM PLÁSTICO 1" PARA PIA, TANQUE OU LAVATÓRIO, COM OU SEM LADRÃO - FORNECIMENTO E INSTALAÇÃO. AF_01/2020	INHI - INSTALAÇÕES HIDROS SANITÁRIAS	UN	1,0000000	8,75	8,75		
Composição Auxiliar	86883	SINAPI	SIFÃO DO TIPO FLEXÍVEL EM PVC 1 X 1.1/2 - FORNECIMENTO E INSTALAÇÃO. AF_01/2020	INHI - INSTALAÇÕES HIDROS SANITÁRIAS	UN	1,0000000	11,71	11,71		
Composição Auxiliar	86884	SINAPI	ENGATE FLEXÍVEL EM PLÁSTICO BRANCO, 1/2" X 30CM - FORNECIMENTO E INSTALAÇÃO. AF_01/2020	INHI - INSTALAÇÕES HIDROS SANITÁRIAS	UN	1,0000000	9,60	9,60		
Composição Auxiliar	86904	SINAPI	LAVATÓRIO LOUÇA BRANCA SUSPENSO, 29,5 X 39CM OU EQUIVALENTE, PADRÃO POPULAR - FORNECIMENTO E INSTALAÇÃO. AF_01/2020	INHI - INSTALAÇÕES HIDROS SANITÁRIAS	UN	1,0000000	132,67	132,67		
Composição Auxiliar	86906	SINAPI	TORNEIRA CROMADA DE MESA, 1/2" OU 3/4", PARA LAVATÓRIO, PADRÃO POPULAR - FORNECIMENTO E INSTALAÇÃO. AF_01/2020	INHI - INSTALAÇÕES HIDROS SANITÁRIAS	UN	1,0000000	98,45	98,45		
					MO sem LS =>	18,12	LS =>	0,00	MO com LS =>	18,12
					Valor do BDI =>	77,93			Valor com BDI =>	339,11

	Código	Banco	Descrição	Tipo	Und	Quant.	Valor Unit	Total		
Composição	97593	SINAPI	LUMINÁRIA TIPO SPOT, DE SOBREPOR, COM 1 LÂMPADA FLUORESCENTE DE 15 W, SEM REATOR - FORNECIMENTO E INSTALAÇÃO. AF_02/2020	INEL - INSTALAÇÃO ELÉTRICA/ELETRIFICAÇÃO E ILUMINAÇÃO EXTERNA	UN	1,0000000	139,54	139,54		
Composição Auxiliar	88247	SINAPI	AUXILIAR DE ELETRICISTA COM ENCARGOS COMPLEMENTARES	SEDI - SERVIÇOS DIVERSOS	H	0,1833000	20,52	3,76		
Composição Auxiliar	88264	SINAPI	ELETRICISTA COM ENCARGOS COMPLEMENTARES	SEDI - SERVIÇOS DIVERSOS	H	0,4518000	22,58	10,20		
Insumo	00012266	SINAPI	LUMINARIA SPOT DE SOBREPOR EM ALUMINIO COM ALETA PLASTICA PARA 1 LAMPADA, BASE E27, POTENCIA MAXIMA 40/60 W (NAO INCLUI LAMPADA)	Material	UN	1,0000000	111,64	111,64		
Insumo	00038191	SINAPI	LAMPADA FLUORESCENTE COMPACTA 2U BRANCA 15 W, BASE E27 (127/220 V)	Material	UN	1,0000000	13,94	13,94		
					MO sem LS =>	11,60	LS =>	0,00	MO com LS =>	11,60
					Valor do BDI =>	41,63			Valor com BDI =>	181,17

UNIVERSIDADE FEDERAL DO AMAPÁ  
PRÓ-REITORIA DE ADMINISTRAÇÃO

Obra:

CONSTRUÇÃO DE UMA QUADRA POLIESPORTIVA

Bancos:

SINAPI - 02/2023 - Amapá  
COMP. PRÓPRIAS

B.D.I.:

29,84%

Encargos Sociais:

Desonerado: embutido nos  
preços unitário dos insumos de  
mão de obra, de acordo com as  
bases.

Composições Analíticas com Preço Unitário

Item	Código	Banco	Descrição	Tipo	Und	Quant.	Valor Unit	Total		
Composição	91882	SINAPI	LUVA PARA ELETRODUTO, PVC, ROSCÁVEL, DN 20 MM (1/2"), PARA CIRCUITOS TERMINAIS, INSTALADA EM PAREDE - FORNECIMENTO E INSTALAÇÃO. AF_12/2015	INEL - INSTALAÇÃO ELÉTRICA/ELETRIFICAÇÃO E ILUMINAÇÃO EXTERNA	UN	1,0000000	7,04	7,04		
Composição Auxiliar	88247	SINAPI	AUXILIAR DE ELETRICISTA COM ENCARGOS COMPLEMENTARES	SEDI - SERVIÇOS DIVERSOS	H	0,1430000	20,52	2,93		
Composição Auxiliar	88264	SINAPI	ELETRICISTA COM ENCARGOS COMPLEMENTARES	SEDI - SERVIÇOS DIVERSOS	H	0,1430000	22,58	3,22		
Insumo	00001901	SINAPI	LUVA EM PVC RIGIDO ROSCAVEL, DE 1/2", PARA ELETRODUTO	Material	UN	1,0000000	0,89	0,89		
					MO sem LS =>	5,09	LS =>	0,00	MO com LS =>	5,09
					Valor do BDI =>	2,10	Valor com BDI =>		9,14	

Item	Código	Banco	Descrição	Tipo	Und	Quant.	Valor Unit	Total		
Composição	91875	SINAPI	LUVA PARA ELETRODUTO, PVC, ROSCÁVEL, DN 25 MM (3/4"), PARA CIRCUITOS TERMINAIS, INSTALADA EM FORRO - FORNECIMENTO E INSTALAÇÃO. AF_12/2015	INEL - INSTALAÇÃO ELÉTRICA/ELETRIFICAÇÃO E ILUMINAÇÃO EXTERNA	UN	1,0000000	5,92	5,92		
Composição Auxiliar	88247	SINAPI	AUXILIAR DE ELETRICISTA COM ENCARGOS COMPLEMENTARES	SEDI - SERVIÇOS DIVERSOS	H	0,1070000	20,52	2,19		
Composição Auxiliar	88264	SINAPI	ELETRICISTA COM ENCARGOS COMPLEMENTARES	SEDI - SERVIÇOS DIVERSOS	H	0,1070000	22,58	2,41		
Insumo	00001891	SINAPI	LUVA EM PVC RIGIDO ROSCAVEL, DE 3/4", PARA ELETRODUTO	Material	UN	1,0000000	1,32	1,32		
					MO sem LS =>	3,81	LS =>	0,00	MO com LS =>	3,81
					Valor do BDI =>	1,76	Valor com BDI =>		7,68	

Item	Código	Banco	Descrição	Tipo	Und	Quant.	Valor Unit	Total
Composição	91885	SINAPI	LUVA PARA ELETRODUTO, PVC, ROSCÁVEL, DN 32 MM (1"), PARA CIRCUITOS TERMINAIS, INSTALADA EM PAREDE - FORNECIMENTO E INSTALAÇÃO. AF_12/2015	INEL - INSTALAÇÃO ELÉTRICA/ELETRIFICAÇÃO E ILUMINAÇÃO EXTERNA	UN	1,0000000	9,67	9,67
Composição Auxiliar	88247	SINAPI	AUXILIAR DE ELETRICISTA COM ENCARGOS COMPLEMENTARES	SEDI - SERVIÇOS DIVERSOS	H	0,1820000	20,52	3,73
Composição Auxiliar	88264	SINAPI	ELETRICISTA COM ENCARGOS COMPLEMENTARES	SEDI - SERVIÇOS DIVERSOS	H	0,1820000	22,58	4,10
Insumo	00001892	SINAPI	LUVA EM PVC RIGIDO ROSCAVEL, DE 1", PARA ELETRODUTO	Material	UN	1,0000000	1,84	1,84

UNIVERSIDADE FEDERAL DO AMAPÁ  
PRÓ-REITORIA DE ADMINISTRAÇÃO

Obra:

CONSTRUÇÃO DE UMA QUADRA POLIESPORTIVA

Bancos:

SINAPI - 02/2023 - Amapá  
COMP. PRÓPRIAS

B.D.I.:

29,84%

Encargos Sociais:

Desonerado: embutido nos  
preços unitário dos insumos de  
mão de obra, de acordo com as  
bases.

Composições Analíticas com Preço Unitário

Item	Código	Banco	Descrição	Tipo	Und	Quant.	Valor Unit	Total	
				MO sem LS =>		6,49	LS =>	0,00 MO com LS =>	6,49
				Valor do BDI =>		2,88		Valor com BDI =>	12,55

	Código	Banco	Descrição	Tipo	Und	Quant.	Valor Unit	Total	
Composição	89385	SINAPI	LUVA SOLDÁVEL E COM ROSCA, PVC, SOLDÁVEL, DN 25MM X 3/4 , INSTALADO EM RAMAL OU SUB-RAMAL DE ÁGUA - FORNECIMENTO E INSTALAÇÃO. AF_06/2022	INHI - INSTALAÇÕES HIDROS SANITÁRIAS	UN	1,0000000	6,01	6,01	
Composição Auxiliar	88248	SINAPI	AUXILIAR DE ENCANADOR OU BOMBEIRO HIDRÁULICO COM ENCARGOS COMPLEMENTARES	SEDI - SERVIÇOS DIVERSOS	H	0,0944000	16,45	1,55	
Composição Auxiliar	88267	SINAPI	ENCANADOR OU BOMBEIRO HIDRÁULICO COM ENCARGOS COMPLEMENTARES	SEDI - SERVIÇOS DIVERSOS	H	0,0944000	19,94	1,88	
Insumo	00000122	SINAPI	ADESIVO PLASTICO PARA PVC, FRASCO COM *850* GR	Material	UN	0,0059000	69,25	0,40	
Insumo	00003906	SINAPI	LUVA SOLDAVEL COM ROSCA, PVC, 25 MM X 3/4", PARA AGUA FRIA PREDIAL	Material	UN	1,0000000	1,58	1,58	
Insumo	00020083	SINAPI	SOLUCAO PREPARADORA / LIMPADORA PARA PVC, FRASCO COM 1000 CM3	Material	UN	0,0070000	78,45	0,54	
Insumo	00038383	SINAPI	LIXA D'AGUA EM FOLHA, GRAO 100	Material	UN	0,0315000	1,93	0,06	
				MO sem LS =>		2,85	LS =>	0,00 MO com LS =>	2,85
				Valor do BDI =>		1,79		Valor com BDI =>	7,80

	Código	Banco	Descrição	Tipo	Und	Quant.	Valor Unit	Total	
Composição	97611	SINAPI	LÂMPADA COMPACTA FLUORESCENTE DE 15 W, BASE E27 - FORNECIMENTO E INSTALAÇÃO. AF_02/2020	INEL - INSTALAÇÃO ELÉTRICA/ELETRIFICAÇÃO E	UN	1,0000000	22,15	22,15	
Composição Auxiliar	88247	SINAPI	AUXILIAR DE ELETRICISTA COM ENCARGOS COMPLEMENTARES	SEDI - SERVIÇOS DIVERSOS	H	0,0690000	20,52	1,41	
Composição Auxiliar	88264	SINAPI	ELETRICISTA COM ENCARGOS COMPLEMENTARES	SEDI - SERVIÇOS DIVERSOS	H	0,1655000	22,58	3,73	
Insumo	00012295	SINAPI	SOQUETE DE BAQUELITE BASE E27, PARA LAMPADAS	Material	UN	1,0000000	3,07	3,07	
Insumo	00038191	SINAPI	LAMPADA FLUORESCENTE COMPACTA 2U BRANCA 15 W, BASE E27 (127/220 V)	Material	UN	1,0000000	13,94	13,94	
				MO sem LS =>		4,28	LS =>	0,00 MO com LS =>	4,28

UNIVERSIDADE FEDERAL DO AMAPÁ  
PRÓ-REITORIA DE ADMINISTRAÇÃO

Obra:

CONSTRUÇÃO DE UMA QUADRA POLIESPORTIVA

Bancos:

SINAPI - 02/2023 - Amapá  
COMP. PRÓPRIAS

B.D.I.:

29,84%

Encargos Sociais:

Desonerado: embutido nos  
preços unitário dos insumos de  
mão de obra, de acordo com as  
bases.

Composições Analíticas com Preço Unitário

Item	Código	Banco	Descrição	Tipo	Und	Quant.	Valor Unit	Total	
				Valor do BDI =>	6,60	Valor com BDI =>		28,75	
Composição	97612	SINAPI	LÂMPADA COMPACTA FLUORESCENTE DE 20 W, BASE E27 - FORNECIMENTO E INSTALAÇÃO. AF_02/2020	INEL - INSTALAÇÃO ELÉTRICA/ELETRIFICAÇÃO E	UN	1,0000000	24,12	24,12	
Composição Auxiliar	88247	SINAPI	AUXILIAR DE ELETRICISTA COM ENCARGOS COMPLEMENTARES	SEDI - SERVIÇOS DIVERSOS	H	0,0690000	20,52	1,41	
Composição Auxiliar	88264	SINAPI	ELETRICISTA COM ENCARGOS COMPLEMENTARES	SEDI - SERVIÇOS DIVERSOS	H	0,1655000	22,58	3,73	
Insumo	00012295	SINAPI	SOQUETE DE BAQUELITE BASE E27, PARA LAMPADAS	Material	UN	1,0000000	3,07	3,07	
Insumo	00038780	SINAPI	LAMPADA FLUORESCENTE COMPACTA 3U BRANCA 20 W, BASE E27 (127/220 V)	Material	UN	1,0000000	15,91	15,91	
				MO sem LS =>	4,28	LS =>	0,00	MO com LS =>	4,28
				Valor do BDI =>	7,19	Valor com BDI =>		31,31	
Composição	99062	SINAPI	MARCAÇÃO DE PONTOS EM GABARITO OU CAVALETE. AF_10/2018	SERT - SERVIÇOS TÉCNICOS	UN	1,0000000	1,91	1,91	
Composição Auxiliar	88239	SINAPI	AJUDANTE DE CARPINTEIRO COM ENCARGOS COMPLEMENTARES	SEDI - SERVIÇOS DIVERSOS	H	0,0323000	16,91	0,54	
Composição Auxiliar	88262	SINAPI	CARPINTEIRO DE FORMAS COM ENCARGOS COMPLEMENTARES	SEDI - SERVIÇOS DIVERSOS	H	0,0645000	20,33	1,31	
Insumo	00005068	SINAPI	PREGO DE ACO POLIDO COM CABECA 17 X 21 (2 X 11)	Material	KG	0,0034000	18,15	0,06	
				MO sem LS =>	1,51	LS =>	0,00	MO com LS =>	1,51
				Valor do BDI =>	0,56	Valor com BDI =>		2,47	
Composição	88274	SINAPI	MARMORISTA/GRANITEIRO COM ENCARGOS COMPLEMENTARES	SEDI - SERVIÇOS DIVERSOS	H	1,0000000	21,61	21,61	
Composição Auxiliar	95341	SINAPI	CURSO DE CAPACITAÇÃO PARA MARMORISTA/GRANITEIRO (ENCARGOS COMPLEMENTARES) - HORISTA	SEDI - SERVIÇOS DIVERSOS	H	1,0000000	0,27	0,27	
Insumo	00004755	SINAPI	MARMORISTA / GRANITEIRO (HORISTA)	Mão de Obra	H	1,0000000	17,63	17,63	

UNIVERSIDADE FEDERAL DO AMAPÁ  
PRÓ-REITORIA DE ADMINISTRAÇÃO

Obra:

CONSTRUÇÃO DE UMA QUADRA POLIESPORTIVA

Bancos:

SINAPI - 02/2023 - Amapá  
COMP. PRÓPRIAS

B.D.I.:

29,84%

Encargos Sociais:

Desonerado: embutido nos  
preços unitário dos insumos de  
mão de obra, de acordo com as  
bases.

Composições Analíticas com Preço Unitário

Item	Código	Banco	Descrição	Tipo	Und	Quant.	Valor Unit	Total		
Insumo	00037370	SINAPI	ALIMENTACAO - HORISTA (COLETADO CAIXA)	Outros	H	1,0000000	0,01	0,01		
Insumo	00037371	SINAPI	TRANSPORTE - HORISTA (COLETADO CAIXA)	Serviços	H	1,0000000	0,54	0,54		
Insumo	00037372	SINAPI	EXAMES - HORISTA (COLETADO CAIXA)	Outros	H	1,0000000	1,14	1,14		
Insumo	00037373	SINAPI	SEGURO - HORISTA (COLETADO CAIXA)	Taxas	H	1,0000000	0,01	0,01		
Insumo	00043465	SINAPI	FERRAMENTAS - FAMILIA PEDREIRO - HORISTA (ENCARGOS COMPLEMENTARES - COLETADO CAIXA)	Equipamento	H	1,0000000	0,84	0,84		
Insumo	00043489	SINAPI	EPI - FAMILIA PEDREIRO - HORISTA (ENCARGOS COMPLEMENTARES - COLETADO CAIXA)	Equipamento	H	1,0000000	1,17	1,17		
					MO sem LS =>	17,90	LS =>	0,00	MO com LS =>	17,90
					Valor do BDI =>	6,44			Valor com BDI =>	28,05

	Código	Banco	Descrição	Tipo	Und	Quant.	Valor Unit	Total		
Composição	87548	SINAPI	MASSA ÚNICA, PARA RECEBIMENTO DE PINTURA, EM ARGAMASSA TRAÇO 1:2:8, PREPARO MANUAL, APLICADA MANUALMENTE EM FACES INTERNAS DE PAREDES, ESPESSURA DE 10MM, COM EXECUÇÃO DE TALISCAS. AF_06/2014	REVE - REVESTIMENTO E TRATAMENTO DE SUPERFÍCIES	m²	1,0000000	23,61	23,61		
Composição Auxiliar	87369	SINAPI	ARGAMASSA TRAÇO 1:2:8 (EM VOLUME DE CIMENTO, CAL E AREIA MÉDIA ÚMIDA) PARA EMBOÇO/MASSA ÚNICA/ASSENTAMENTO DE ALVENARIA DE VEDAÇÃO, PREPARO MANUAL. AF_08/2019	SEDI - SERVIÇOS DIVERSOS	m³	0,0213000	677,11	14,42		
Composição Auxiliar	88309	SINAPI	PEDREIRO COM ENCARGOS COMPLEMENTARES	SEDI - SERVIÇOS DIVERSOS	H	0,3500000	20,67	7,23		
Composição Auxiliar	88316	SINAPI	SERVENTE COM ENCARGOS COMPLEMENTARES	SEDI - SERVIÇOS DIVERSOS	H	0,1280000	15,35	1,96		
					MO sem LS =>	10,23	LS =>	0,00	MO com LS =>	10,23
					Valor do BDI =>	7,04			Valor com BDI =>	30,65

	Código	Banco	Descrição	Tipo	Und	Quant.	Valor Unit	Total
--	--------	-------	-----------	------	-----	--------	------------	-------



UNIVERSIDADE FEDERAL DO AMAPÁ  
PRÓ-REITORIA DE ADMINISTRAÇÃO

Obra:

CONSTRUÇÃO DE UMA QUADRA POLIESPORTIVA

Bancos:

SINAPI - 02/2023 - Amapá  
COMP. PRÓPRIAS

B.D.I.:

29,84%

Encargos Sociais:

Desonerado: embutido nos  
preços unitário dos insumos de  
mão de obra, de acordo com as  
bases.

Composições Analíticas com Preço Unitário

Item	Código	Banco	Descrição	Tipo	Und	Quant.	Valor Unit	Total		
Composição	87529	SINAPI	MASSA ÚNICA, PARA RECEBIMENTO DE PINTURA, EM ARGAMASSA TRAÇO 1:2:8, PREPARO MECÂNICO COM BETONEIRA 400L, APLICADA MANUALMENTE EM FACES INTERNAS DE PAREDES, ESPESSURA DE 20MM, COM EXECUÇÃO DE TALISCAS. AF_06/2014	REVE - REVESTIMENTO E TRATAMENTO DE SUPERFÍCIES	m²	1,0000000	34,29	34,29		
Composição Auxiliar	87292	SINAPI	ARGAMASSA TRAÇO 1:2:8 (EM VOLUME DE CIMENTO, CAL E AREIA MÉDIA ÚMIDA) PARA EMBOÇO/MASSA ÚNICA/ASSENTAMENTO DE ALVENARIA DE VEDAÇÃO, PREPARO MECÂNICO COM BETONEIRA 400 L. AF_08/2019	SEDI - SERVIÇOS DIVERSOS	m³	0,0376000	584,22	21,96		
Composição Auxiliar	88309	SINAPI	PEDREIRO COM ENCARGOS COMPLEMENTARES	SEDI - SERVIÇOS DIVERSOS	H	0,4700000	20,67	9,71		
Composição Auxiliar	88316	SINAPI	SERVENTE COM ENCARGOS COMPLEMENTARES	SEDI - SERVIÇOS DIVERSOS	H	0,1710000	15,35	2,62		
					MO sem LS =>	12,00	LS =>	0,00	MO com LS =>	12,00
					Valor do BDI =>	10,23	Valor com BDI =>		44,52	

	Código	Banco	Descrição	Tipo	Und	Quant.	Valor Unit	Total		
Composição	94295	SINAPI	MESTRE DE OBRAS COM ENCARGOS COMPLEMENTARES	SEDI - SERVIÇOS DIVERSOS	MES	1,0000000	5.809,00	5.809,00		
Composição Auxiliar	95423	SINAPI	CURSO DE CAPACITAÇÃO PARA MESTRE DE OBRAS (ENCARGOS COMPLEMENTARES) - MENSALISTA	SEDI - SERVIÇOS DIVERSOS	MES	1,0000000	88,14	88,14		
Insumo	00040819	SINAPI	MESTRE DE OBRAS (MENSALISTA)	Mão de Obra	MES	1,0000000	5.262,29	5.262,29		
Insumo	00040863	SINAPI	EXAMES - MENSALISTA (COLETADO CAIXA)	Material	MES	1,0000000	215,56	215,56		
Insumo	00040864	SINAPI	SEGURO - MENSALISTA (COLETADO CAIXA)	Material	MES	1,0000000	0,01	0,01		
Insumo	00043475	SINAPI	FERRAMENTAS - FAMÍLIA ENCARREGADO GERAL - MENSALISTA (ENCARGOS COMPLEMENTARES - COLETADO CAIXA)	Equipamento	MES	1,0000000	21,49	21,49		
Insumo	00043499	SINAPI	EPI - FAMÍLIA ENCARREGADO GERAL - MENSALISTA (ENCARGOS COMPLEMENTARES - COLETADO CAIXA)	Equipamento	MES	1,0000000	221,51	221,51		
					MO sem LS =>	5.350,43	LS =>	0,00	MO com LS =>	5.350,43
					Valor do BDI =>	1.733,40	Valor com BDI =>		7.542,40	

	Código	Banco	Descrição	Tipo	Und	Quant.	Valor Unit	Total
--	--------	-------	-----------	------	-----	--------	------------	-------

UNIVERSIDADE FEDERAL DO AMAPÁ  
PRÓ-REITORIA DE ADMINISTRAÇÃO

Obra:

CONSTRUÇÃO DE UMA QUADRA POLIESPORTIVA

Bancos:

SINAPI - 02/2023 - Amapá  
COMP. PRÓPRIAS

B.D.I.:

29,84%

Encargos Sociais:

Desonerado: embutido nos  
preços unitário dos insumos de  
mão de obra, de acordo com as  
bases.

Composições Analíticas com Preço Unitário

Item	Código	Banco	Descrição	Tipo	Und	Quant.	Valor Unit	Total
Composição	88392	SINAPI	MISTURADOR DE ARGAMASSA, EIXO HORIZONTAL, CAPACIDADE DE MISTURA 300 KG, MOTOR ELÉTRICO POTÊNCIA 5 CV - CHI DIURNO. AF_06/2014	CHOR - CUSTOS HORÁRIOS DE MÁQUINAS E EQUIPAMENTOS	CHI	1,0000000	1,10	1,10
Composição Auxiliar	88387	SINAPI	MISTURADOR DE ARGAMASSA, EIXO HORIZONTAL, CAPACIDADE DE MISTURA 300 KG, MOTOR ELÉTRICO POTÊNCIA 5 CV - DEPRECIÇÃO. AF_06/2014	CHOR - CUSTOS HORÁRIOS DE MÁQUINAS E EQUIPAMENTOS	H	1,0000000	0,99	0,99
Composição Auxiliar	88389	SINAPI	MISTURADOR DE ARGAMASSA, EIXO HORIZONTAL, CAPACIDADE DE MISTURA 300 KG, MOTOR ELÉTRICO POTÊNCIA 5 CV - JUROS. AF_06/2014	CHOR - CUSTOS HORÁRIOS DE MÁQUINAS E EQUIPAMENTOS	H	1,0000000	0,11	0,11

MO sem LS => 0,00 LS => 0,00 MO com LS => 0,00

Valor do BDI => 0,32 Valor com BDI => 1,42

Item	Código	Banco	Descrição	Tipo	Und	Quant.	Valor Unit	Total
Composição	88386	SINAPI	MISTURADOR DE ARGAMASSA, EIXO HORIZONTAL, CAPACIDADE DE MISTURA 300 KG, MOTOR ELÉTRICO POTÊNCIA 5 CV - CHP DIURNO. AF_06/2014	CHOR - CUSTOS HORÁRIOS DE MÁQUINAS E EQUIPAMENTOS	CHP	1,0000000	4,99	4,99
Composição Auxiliar	88387	SINAPI	MISTURADOR DE ARGAMASSA, EIXO HORIZONTAL, CAPACIDADE DE MISTURA 300 KG, MOTOR ELÉTRICO POTÊNCIA 5 CV - DEPRECIÇÃO. AF_06/2014	CHOR - CUSTOS HORÁRIOS DE MÁQUINAS E EQUIPAMENTOS	H	1,0000000	0,99	0,99
Composição Auxiliar	88389	SINAPI	MISTURADOR DE ARGAMASSA, EIXO HORIZONTAL, CAPACIDADE DE MISTURA 300 KG, MOTOR ELÉTRICO POTÊNCIA 5 CV - JUROS. AF_06/2014	CHOR - CUSTOS HORÁRIOS DE MÁQUINAS E EQUIPAMENTOS	H	1,0000000	0,11	0,11
Composição Auxiliar	88390	SINAPI	MISTURADOR DE ARGAMASSA, EIXO HORIZONTAL, CAPACIDADE DE MISTURA 300 KG, MOTOR ELÉTRICO POTÊNCIA 5 CV - MANUTENÇÃO. AF_06/2014	CHOR - CUSTOS HORÁRIOS DE MÁQUINAS E EQUIPAMENTOS	H	1,0000000	1,08	1,08
Composição Auxiliar	88391	SINAPI	MISTURADOR DE ARGAMASSA, EIXO HORIZONTAL, CAPACIDADE DE MISTURA 300 KG, MOTOR ELÉTRICO POTÊNCIA 5 CV - MATERIAIS NA OPERAÇÃO. AF_06/2014	CHOR - CUSTOS HORÁRIOS DE MÁQUINAS E EQUIPAMENTOS	H	1,0000000	2,81	2,81

MO sem LS => 0,00 LS => 0,00 MO com LS => 0,00

Valor do BDI => 1,48 Valor com BDI => 6,47

Item	Código	Banco	Descrição	Tipo	Und	Quant.	Valor Unit	Total
Composição	88387	SINAPI	MISTURADOR DE ARGAMASSA, EIXO HORIZONTAL, CAPACIDADE DE MISTURA 300 KG, MOTOR ELÉTRICO POTÊNCIA 5 CV - DEPRECIÇÃO. AF_06/2014	CHOR - CUSTOS HORÁRIOS DE MÁQUINAS E EQUIPAMENTOS	H	1,0000000	0,99	0,99

UNIVERSIDADE FEDERAL DO AMAPÁ  
PRÓ-REITORIA DE ADMINISTRAÇÃO

Obra:

CONSTRUÇÃO DE UMA QUADRA POLIESPORTIVA

Bancos:

SINAPI - 02/2023 - Amapá  
COMP. PRÓPRIAS

B.D.I.:

29,84%

Encargos Sociais:

Desonerado: embutido nos  
preços unitário dos insumos de  
mão de obra, de acordo com as  
bases.

Composições Analíticas com Preço Unitário

Item	Código	Banco	Descrição	Tipo	Und	Quant.	Valor Unit	Total	
Insumo	00037544	SINAPI	MISTURADOR DE ARGAMASSA, EIXO HORIZONTAL, CAPACIDADE DE MISTURA 300 KG, MOTOR ELETRICO TRIFASICO 220/380 V, POTENCIA 5 CV	Equipamento	UN	0,0000640	15.504,01	0,99	
				MO sem LS =>	0,00	LS =>	0,00	MO com LS =>	0,00
				Valor do BDI =>	0,29			Valor com BDI =>	1,28
Composição	88389	SINAPI	MISTURADOR DE ARGAMASSA, EIXO HORIZONTAL, CAPACIDADE DE MISTURA 300 KG, MOTOR ELÉTRICO POTÊNCIA 5 CV - JUROS. AF_06/2014	CHOR - CUSTOS HORÁRIOS DE MÁQUINAS E EQUIPAMENTOS	H	1,0000000	0,11	0,11	
Insumo	00037544	SINAPI	MISTURADOR DE ARGAMASSA, EIXO HORIZONTAL, CAPACIDADE DE MISTURA 300 KG, MOTOR ELETRICO TRIFASICO 220/380 V, POTENCIA 5 CV	Equipamento	UN	0,0000076	15.504,01	0,11	
				MO sem LS =>	0,00	LS =>	0,00	MO com LS =>	0,00
				Valor do BDI =>	0,03			Valor com BDI =>	0,14
Composição	88390	SINAPI	MISTURADOR DE ARGAMASSA, EIXO HORIZONTAL, CAPACIDADE DE MISTURA 300 KG, MOTOR ELÉTRICO POTÊNCIA 5 CV - MANUTENÇÃO. AF_06/2014	CHOR - CUSTOS HORÁRIOS DE MÁQUINAS E EQUIPAMENTOS	H	1,0000000	1,08	1,08	
Insumo	00037544	SINAPI	MISTURADOR DE ARGAMASSA, EIXO HORIZONTAL, CAPACIDADE DE MISTURA 300 KG, MOTOR ELETRICO TRIFASICO 220/380 V, POTENCIA 5 CV	Equipamento	UN	0,0000700	15.504,01	1,08	
				MO sem LS =>	0,00	LS =>	0,00	MO com LS =>	0,00
				Valor do BDI =>	0,32			Valor com BDI =>	1,40
Composição	88391	SINAPI	MISTURADOR DE ARGAMASSA, EIXO HORIZONTAL, CAPACIDADE DE MISTURA 300 KG, MOTOR ELÉTRICO POTÊNCIA 5 CV - MATERIAIS NA OPERAÇÃO. AF_06/2014	CHOR - CUSTOS HORÁRIOS DE MÁQUINAS E EQUIPAMENTOS	H	1,0000000	2,81	2,81	
Insumo	00002705	SINAPI	ENERGIA ELETRICA ATE 2000 KWH INDUSTRIAL, SEM DEMANDA	Material	KWH	3,1300000	0,90	2,81	
				MO sem LS =>	0,00	LS =>	0,00	MO com LS =>	0,00

UNIVERSIDADE FEDERAL DO AMAPÁ  
PRÓ-REITORIA DE ADMINISTRAÇÃO

Obra:

CONSTRUÇÃO DE UMA QUADRA POLIESPORTIVA

Bancos:

SINAPI - 02/2023 - Amapá  
COMP. PRÓPRIAS

B.D.I.:

29,84%

Encargos Sociais:

Desonerado: embutido nos  
preços unitário dos insumos de  
mão de obra, de acordo com as  
bases.

Composições Analíticas com Preço Unitário

Item	Código	Banco	Descrição	Tipo	Und	Quant.	Valor Unit	Total	
				Valor do BDI =>	0,83	Valor com BDI =>		3,64	
Composição	88278	SINAPI	MONTADOR DE ESTRUTURA METÁLICA COM ENCARGOS COMPLEMENTARES	SEDI - SERVIÇOS DIVERSOS	H	1,0000000	14,80	14,80	
Composição Auxiliar	95344	SINAPI	CURSO DE CAPACITAÇÃO PARA MONTADOR DE ESTRUTURA METÁLICA (ENCARGOS COMPLEMENTARES) - HORISTA	SEDI - SERVIÇOS DIVERSOS	H	1,0000000	0,14	0,14	
Insumo	00037370	SINAPI	ALIMENTACAO - HORISTA (COLETADO CAIXA)	Outros	H	1,0000000	0,01	0,01	
Insumo	00037371	SINAPI	TRANSPORTE - HORISTA (COLETADO CAIXA)	Serviços	H	1,0000000	0,54	0,54	
Insumo	00037372	SINAPI	EXAMES - HORISTA (COLETADO CAIXA)	Outros	H	1,0000000	1,14	1,14	
Insumo	00037373	SINAPI	SEGURO - HORISTA (COLETADO CAIXA)	Taxas	H	1,0000000	0,01	0,01	
Insumo	00043464	SINAPI	FERRAMENTAS - FAMILIA OPERADOR ESCAVADEIRA - HORISTA (ENCARGOS COMPLEMENTARES - COLETADO CAIXA)	Equipamento	H	1,0000000	0,01	0,01	
Insumo	00043488	SINAPI	EPI - FAMILIA OPERADOR ESCAVADEIRA - HORISTA (ENCARGOS COMPLEMENTARES - COLETADO CAIXA)	Equipamento	H	1,0000000	0,82	0,82	
Insumo	00044497	SINAPI	MONTADOR DE ESTRUTURAS METALICAS HORISTA	Mão de Obra	H	1,0000000	12,13	12,13	
				MO sem LS =>	12,27	LS =>	0,00	MO com LS =>	12,27
				Valor do BDI =>	4,41	Valor com BDI =>		19,21	
Composição	97064	SINAPI	MONTAGEM E DESMONTAGEM DE ANDAIME TUBULAR TIPO TORRE (EXCLUSIVE ANDAIME E LIMPEZA). AF_11/2017	SEDI - SERVIÇOS DIVERSOS	M	1,0000000	12,70	12,70	
Composição Auxiliar	100251	SINAPI	TRANSPORTE HORIZONTAL MANUAL, DE TUBO DE AÇO CARBONO LEVE OU MÉDIO, PRETO OU GALVANIZADO, COM DIÂMETRO MAIOR QUE 32 MM E MENOR OU IGUAL A 65 MM (UNIDADE: MXKM). AF_07/2019	SEDI - SERVIÇOS DIVERSOS	MXKM	0,4020000	9,39	3,77	
Composição Auxiliar	88278	SINAPI	MONTADOR DE ESTRUTURA METÁLICA COM ENCARGOS COMPLEMENTARES	SEDI - SERVIÇOS DIVERSOS	H	0,5000000	14,80	7,40	
Composição Auxiliar	88316	SINAPI	SERVENTE COM ENCARGOS COMPLEMENTARES	SEDI - SERVIÇOS DIVERSOS	H	0,1000000	15,35	1,53	

UNIVERSIDADE FEDERAL DO AMAPÁ  
PRÓ-REITORIA DE ADMINISTRAÇÃO

Obra:  
  
CONSTRUÇÃO DE UMA QUADRA POLIESPORTIVA

Bancos:  
  
SINAPI - 02/2023 - Amapá  
COMP. PRÓPRIAS

B.D.I.:  
  
29,84%

Encargos Sociais:  
  
Desonerado: embutido nos  
preços unitário dos insumos de  
mão de obra, de acordo com as  
bases.

Composições Analíticas com Preço Unitário

Item	Código	Banco	Descrição	Tipo	Und	Quant.	Valor Unit	Total	
				MO sem LS =>		10,21	LS =>	0,00 MO com LS =>	10,21
				Valor do BDI =>		3,78		Valor com BDI =>	16,48
Composição	Código	Banco	Descrição	Tipo	Und	Quant.	Valor Unit	Total	
	88282	SINAPI	MOTORISTA DE CAMINHÃO COM ENCARGOS COMPLEMENTARES	SEDI - SERVIÇOS DIVERSOS	H	1,0000000	16,24	16,24	
Composição Auxiliar	95347	SINAPI	CURSO DE CAPACITAÇÃO PARA MOTORISTA DE CAMINHÃO (ENCARGOS COMPLEMENTARES) - HORISTA	SEDI - SERVIÇOS DIVERSOS	H	1,0000000	0,07	0,07	
Insumo	00004093	SINAPI	MOTORISTA DE CAMINHAO	Mão de Obra	H	1,0000000	13,64	13,64	
Insumo	00037370	SINAPI	ALIMENTACAO - HORISTA (COLETADO CAIXA)	Outros	H	1,0000000	0,01	0,01	
Insumo	00037371	SINAPI	TRANSPORTE - HORISTA (COLETADO CAIXA)	Serviços	H	1,0000000	0,54	0,54	
Insumo	00037372	SINAPI	EXAMES - HORISTA (COLETADO CAIXA)	Outros	H	1,0000000	1,14	1,14	
Insumo	00037373	SINAPI	SEGURO - HORISTA (COLETADO CAIXA)	Taxas	H	1,0000000	0,01	0,01	
Insumo	00043464	SINAPI	FERRAMENTAS - FAMILIA OPERADOR ESCAVADEIRA - HORISTA (ENCARGOS COMPLEMENTARES - COLETADO CAIXA)	Equipamento	H	1,0000000	0,01	0,01	
Insumo	00043488	SINAPI	EPI - FAMILIA OPERADOR ESCAVADEIRA - HORISTA (ENCARGOS COMPLEMENTARES - COLETADO CAIXA)	Equipamento	H	1,0000000	0,82	0,82	
				MO sem LS =>		13,71	LS =>	0,00 MO com LS =>	13,71
				Valor do BDI =>		4,84		Valor com BDI =>	21,08
Composição	Código	Banco	Descrição	Tipo	Und	Quant.	Valor Unit	Total	
	88286	SINAPI	MOTORISTA OPERADOR DE MUNCK COM ENCARGOS COMPLEMENTARES	SEDI - SERVIÇOS DIVERSOS	H	1,0000000	16,20	16,20	
Composição Auxiliar	95351	SINAPI	CURSO DE CAPACITAÇÃO PARA MOTORISTA OPERADOR DE MUNCK (ENCARGOS COMPLEMENTARES) - HORISTA	SEDI - SERVIÇOS DIVERSOS	H	1,0000000	0,23	0,23	
Insumo	00004096	SINAPI	MOTORISTA OPERADOR DE CAMINHAO COM MUNCK	Mão de Obra	H	1,0000000	13,44	13,44	
Insumo	00037370	SINAPI	ALIMENTACAO - HORISTA (COLETADO CAIXA)	Outros	H	1,0000000	0,01	0,01	
Insumo	00037371	SINAPI	TRANSPORTE - HORISTA (COLETADO CAIXA)	Serviços	H	1,0000000	0,54	0,54	

UNIVERSIDADE FEDERAL DO AMAPÁ  
PRÓ-REITORIA DE ADMINISTRAÇÃO

Obra:

CONSTRUÇÃO DE UMA QUADRA POLIESPORTIVA

Bancos:

SINAPI - 02/2023 - Amapá  
COMP. PRÓPRIAS

B.D.I.:

29,84%

Encargos Sociais:

Desonerado: embutido nos  
preços unitário dos insumos de  
mão de obra, de acordo com as  
bases.

Composições Analíticas com Preço Unitário

Item	Código	Banco	Descrição	Tipo	Und	Quant.	Valor Unit	Total		
Insumo	00037372	SINAPI	EXAMES - HORISTA (COLETADO CAIXA)	Outros	H	1,0000000	1,14	1,14		
Insumo	00037373	SINAPI	SEGURO - HORISTA (COLETADO CAIXA)	Taxas	H	1,0000000	0,01	0,01		
Insumo	00043464	SINAPI	FERRAMENTAS - FAMILIA OPERADOR ESCAVADEIRA - HORISTA (ENCARGOS COMPLEMENTARES - COLETADO CAIXA)	Equipamento	H	1,0000000	0,01	0,01		
Insumo	00043488	SINAPI	EPI - FAMILIA OPERADOR ESCAVADEIRA - HORISTA (ENCARGOS COMPLEMENTARES - COLETADO CAIXA)	Equipamento	H	1,0000000	0,82	0,82		
				MO sem LS =>		13,67	LS =>	0,00	MO com LS =>	13,67
				Valor do BDI =>		4,83			Valor com BDI =>	21,03

	Código	Banco	Descrição	Tipo	Und	Quant.	Valor Unit	Total		
Composição	88377	SINAPI	OPERADOR DE BETONEIRA ESTACIONÁRIA/MISTURADOR COM ENCARGOS COMPLEMENTARES	SEDI - SERVIÇOS DIVERSOS	H	1,0000000	14,50	14,50		
Composição Auxiliar	95389	SINAPI	CURSO DE CAPACITAÇÃO PARA OPERADOR DE BETONEIRA ESTACIONÁRIA/MISTURADOR (ENCARGOS COMPLEMENTARES) - HORISTA	SEDI - SERVIÇOS DIVERSOS	H	1,0000000	0,10	0,10		
Insumo	00037370	SINAPI	ALIMENTACAO - HORISTA (COLETADO CAIXA)	Outros	H	1,0000000	0,01	0,01		
Insumo	00037371	SINAPI	TRANSPORTE - HORISTA (COLETADO CAIXA)	Serviços	H	1,0000000	0,54	0,54		
Insumo	00037372	SINAPI	EXAMES - HORISTA (COLETADO CAIXA)	Outros	H	1,0000000	1,14	1,14		
Insumo	00037373	SINAPI	SEGURO - HORISTA (COLETADO CAIXA)	Taxas	H	1,0000000	0,01	0,01		
Insumo	00037666	SINAPI	OPERADOR DE BETONEIRA ESTACIONARIA / MISTURADOR	Mão de Obra	H	1,0000000	11,87	11,87		
Insumo	00043464	SINAPI	FERRAMENTAS - FAMILIA OPERADOR ESCAVADEIRA - HORISTA (ENCARGOS COMPLEMENTARES - COLETADO CAIXA)	Equipamento	H	1,0000000	0,01	0,01		
Insumo	00043488	SINAPI	EPI - FAMILIA OPERADOR ESCAVADEIRA - HORISTA (ENCARGOS COMPLEMENTARES - COLETADO CAIXA)	Equipamento	H	1,0000000	0,82	0,82		
				MO sem LS =>		11,97	LS =>	0,00	MO com LS =>	11,97
				Valor do BDI =>		4,32			Valor com BDI =>	18,82
	Código	Banco	Descrição	Tipo	Und	Quant.	Valor Unit	Total		

UNIVERSIDADE FEDERAL DO AMAPÁ  
PRÓ-REITORIA DE ADMINISTRAÇÃO

Obra:

CONSTRUÇÃO DE UMA QUADRA POLIESPORTIVA

Bancos:

SINAPI - 02/2023 - Amapá  
COMP. PRÓPRIAS

B.D.I.:

29,84%

Encargos Sociais:

Desonerado: embutido nos  
preços unitário dos insumos de  
mão de obra, de acordo com as  
bases.

Composições Analíticas com Preço Unitário

Item	Código	Banco	Descrição	Tipo	Und	Quant.	Valor Unit	Total		
Composição	88292	SINAPI	OPERADOR DE COMPRESSOR OU COMPRESSORISTA COM ENCARGOS COMPLEMENTARES	SEDI - SERVIÇOS DIVERSOS	H	1,0000000	16,17	16,17		
Composição Auxiliar	95355	SINAPI	CURSO DE CAPACITAÇÃO PARA OPERADOR DE COMPRESSOR OU COMPRESSORISTA (ENCARGOS COMPLEMENTARES) - HORISTA	SEDI - SERVIÇOS DIVERSOS	H	1,0000000	0,11	0,11		
Insumo	00004250	SINAPI	OPERADOR DE COMPRESSOR DE AR OU COMPRESSORISTA	Mão de Obra	H	1,0000000	13,53	13,53		
Insumo	00037370	SINAPI	ALIMENTACAO - HORISTA (COLETADO CAIXA)	Outros	H	1,0000000	0,01	0,01		
Insumo	00037371	SINAPI	TRANSPORTE - HORISTA (COLETADO CAIXA)	Serviços	H	1,0000000	0,54	0,54		
Insumo	00037372	SINAPI	EXAMES - HORISTA (COLETADO CAIXA)	Outros	H	1,0000000	1,14	1,14		
Insumo	00037373	SINAPI	SEGURO - HORISTA (COLETADO CAIXA)	Taxas	H	1,0000000	0,01	0,01		
Insumo	00043464	SINAPI	FERRAMENTAS - FAMILIA OPERADOR ESCAVADEIRA - HORISTA (ENCARGOS COMPLEMENTARES - COLETADO CAIXA)	Equipamento	H	1,0000000	0,01	0,01		
Insumo	00043488	SINAPI	EPI - FAMILIA OPERADOR ESCAVADEIRA - HORISTA (ENCARGOS COMPLEMENTARES - COLETADO CAIXA)	Equipamento	H	1,0000000	0,82	0,82		
					MO sem LS =>	13,64	LS =>	0,00	MO com LS =>	13,64
					Valor do BDI =>	4,82	Valor com BDI =>		20,99	

Item	Código	Banco	Descrição	Tipo	Und	Quant.	Valor Unit	Total
Composição	88294	SINAPI	OPERADOR DE ESCAVADEIRA COM ENCARGOS COMPLEMENTARES	SEDI - SERVIÇOS DIVERSOS	H	1,0000000	19,33	19,33
Composição Auxiliar	95357	SINAPI	CURSO DE CAPACITAÇÃO PARA OPERADOR DE ESCAVADEIRA (ENCARGOS COMPLEMENTARES) - HORISTA	SEDI - SERVIÇOS DIVERSOS	H	1,0000000	0,20	0,20
Insumo	00004234	SINAPI	OPERADOR DE ESCAVADEIRA	Mão de Obra	H	1,0000000	16,60	16,60
Insumo	00037370	SINAPI	ALIMENTACAO - HORISTA (COLETADO CAIXA)	Outros	H	1,0000000	0,01	0,01
Insumo	00037371	SINAPI	TRANSPORTE - HORISTA (COLETADO CAIXA)	Serviços	H	1,0000000	0,54	0,54
Insumo	00037372	SINAPI	EXAMES - HORISTA (COLETADO CAIXA)	Outros	H	1,0000000	1,14	1,14
Insumo	00037373	SINAPI	SEGURO - HORISTA (COLETADO CAIXA)	Taxas	H	1,0000000	0,01	0,01

UNIVERSIDADE FEDERAL DO AMAPÁ  
PRÓ-REITORIA DE ADMINISTRAÇÃO

Obra:

CONSTRUÇÃO DE UMA QUADRA POLIESPORTIVA

Bancos:

SINAPI - 02/2023 - Amapá  
COMP. PRÓPRIAS

B.D.I.:

29,84%

Encargos Sociais:

Desonerado: embutido nos  
preços unitário dos insumos de  
mão de obra, de acordo com as  
bases.

Composições Analíticas com Preço Unitário

Item	Código	Banco	Descrição	Tipo	Und	Quant.	Valor Unit	Total		
Insumo	00043464	SINAPI	FERRAMENTAS - FAMILIA OPERADOR ESCAVADEIRA - HORISTA (ENCARGOS COMPLEMENTARES - COLETADO CAIXA)	Equipamento	H	1,0000000	0,01	0,01		
Insumo	00043488	SINAPI	EPI - FAMILIA OPERADOR ESCAVADEIRA - HORISTA (ENCARGOS COMPLEMENTARES - COLETADO CAIXA)	Equipamento	H	1,0000000	0,82	0,82		
					MO sem LS =>	16,80	LS =>	0,00	MO com LS =>	16,80
					Valor do BDI =>	5,76			Valor com BDI =>	25,09

	Código	Banco	Descrição	Tipo	Und	Quant.	Valor Unit	Total		
Composição	88295	SINAPI	OPERADOR DE GUINCHO COM ENCARGOS COMPLEMENTARES	SEDI - SERVIÇOS DIVERSOS	H	1,0000000	14,86	14,86		
Composição Auxiliar	95358	SINAPI	CURSO DE CAPACITAÇÃO PARA OPERADOR DE GUINCHO (ENCARGOS COMPLEMENTARES) - HORISTA	SEDI - SERVIÇOS DIVERSOS	H	1,0000000	0,20	0,20		
Insumo	00004253	SINAPI	OPERADOR DE GUINCHO OU GUINCHEIRO	Mão de Obra	H	1,0000000	12,13	12,13		
Insumo	00037370	SINAPI	ALIMENTACAO - HORISTA (COLETADO CAIXA)	Outros	H	1,0000000	0,01	0,01		
Insumo	00037371	SINAPI	TRANSPORTE - HORISTA (COLETADO CAIXA)	Serviços	H	1,0000000	0,54	0,54		
Insumo	00037372	SINAPI	EXAMES - HORISTA (COLETADO CAIXA)	Outros	H	1,0000000	1,14	1,14		
Insumo	00037373	SINAPI	SEGURO - HORISTA (COLETADO CAIXA)	Taxas	H	1,0000000	0,01	0,01		
Insumo	00043464	SINAPI	FERRAMENTAS - FAMILIA OPERADOR ESCAVADEIRA - HORISTA (ENCARGOS COMPLEMENTARES - COLETADO CAIXA)	Equipamento	H	1,0000000	0,01	0,01		
Insumo	00043488	SINAPI	EPI - FAMILIA OPERADOR ESCAVADEIRA - HORISTA (ENCARGOS COMPLEMENTARES - COLETADO CAIXA)	Equipamento	H	1,0000000	0,82	0,82		
					MO sem LS =>	12,33	LS =>	0,00	MO com LS =>	12,33
					Valor do BDI =>	4,43			Valor com BDI =>	19,29

	Código	Banco	Descrição	Tipo	Und	Quant.	Valor Unit	Total
Composição	88296	SINAPI	OPERADOR DE GUINDASTE COM ENCARGOS COMPLEMENTARES	SEDI - SERVIÇOS DIVERSOS	H	1,0000000	18,59	18,59
Composição Auxiliar	95359	SINAPI	CURSO DE CAPACITAÇÃO PARA OPERADOR DE GUINDASTE (ENCARGOS COMPLEMENTARES) - HORISTA	SEDI - SERVIÇOS DIVERSOS	H	1,0000000	0,27	0,27
Insumo	00004254	SINAPI	OPERADOR DE GUINDASTE	Mão de Obra	H	1,0000000	15,79	15,79



UNIVERSIDADE FEDERAL DO AMAPÁ  
PRÓ-REITORIA DE ADMINISTRAÇÃO

Obra:

CONSTRUÇÃO DE UMA QUADRA POLIESPORTIVA

Bancos:

SINAPI - 02/2023 - Amapá  
COMP. PRÓPRIAS

B.D.I.:

29,84%

Encargos Sociais:

Desonerado: embutido nos  
preços unitário dos insumos de  
mão de obra, de acordo com as  
bases.

Composições Analíticas com Preço Unitário

Item	Código	Banco	Descrição	Tipo	Und	Quant.	Valor Unit	Total		
Insumo	00037370	SINAPI	ALIMENTACAO - HORISTA (COLETADO CAIXA)	Outros	H	1,0000000	0,01	0,01		
Insumo	00037371	SINAPI	TRANSPORTE - HORISTA (COLETADO CAIXA)	Serviços	H	1,0000000	0,54	0,54		
Insumo	00037372	SINAPI	EXAMES - HORISTA (COLETADO CAIXA)	Outros	H	1,0000000	1,14	1,14		
Insumo	00037373	SINAPI	SEGURO - HORISTA (COLETADO CAIXA)	Taxas	H	1,0000000	0,01	0,01		
Insumo	00043464	SINAPI	FERRAMENTAS - FAMILIA OPERADOR ESCAVADEIRA - HORISTA (ENCARGOS COMPLEMENTARES - COLETADO CAIXA)	Equipamento	H	1,0000000	0,01	0,01		
Insumo	00043488	SINAPI	EPI - FAMILIA OPERADOR ESCAVADEIRA - HORISTA (ENCARGOS COMPLEMENTARES - COLETADO CAIXA)	Equipamento	H	1,0000000	0,82	0,82		
					MO sem LS =>	16,06	LS =>	0,00	MO com LS =>	16,06
					Valor do BDI =>	5,54			Valor com BDI =>	24,13

	Código	Banco	Descrição	Tipo	Und	Quant.	Valor Unit	Total		
Composição	88297	SINAPI	OPERADOR DE MÁQUINAS E EQUIPAMENTOS COM ENCARGOS COMPLEMENTARES	SEDI - SERVIÇOS DIVERSOS	H	1,0000000	17,32	17,32		
Composição Auxiliar	95360	SINAPI	CURSO DE CAPACITAÇÃO PARA OPERADOR DE MÁQUINAS E EQUIPAMENTOS (ENCARGOS COMPLEMENTARES) - HORISTA	SEDI - SERVIÇOS DIVERSOS	H	1,0000000	0,17	0,17		
Insumo	00004230	SINAPI	OPERADOR DE MAQUINAS E TRATORES DIVERSOS (TERRAPLANAGEM)	Mão de Obra	H	1,0000000	14,62	14,62		
Insumo	00037370	SINAPI	ALIMENTACAO - HORISTA (COLETADO CAIXA)	Outros	H	1,0000000	0,01	0,01		
Insumo	00037371	SINAPI	TRANSPORTE - HORISTA (COLETADO CAIXA)	Serviços	H	1,0000000	0,54	0,54		
Insumo	00037372	SINAPI	EXAMES - HORISTA (COLETADO CAIXA)	Outros	H	1,0000000	1,14	1,14		
Insumo	00037373	SINAPI	SEGURO - HORISTA (COLETADO CAIXA)	Taxas	H	1,0000000	0,01	0,01		
Insumo	00043464	SINAPI	FERRAMENTAS - FAMILIA OPERADOR ESCAVADEIRA - HORISTA (ENCARGOS COMPLEMENTARES - COLETADO CAIXA)	Equipamento	H	1,0000000	0,01	0,01		
Insumo	00043488	SINAPI	EPI - FAMILIA OPERADOR ESCAVADEIRA - HORISTA (ENCARGOS COMPLEMENTARES - COLETADO CAIXA)	Equipamento	H	1,0000000	0,82	0,82		
					MO sem LS =>	14,79	LS =>	0,00	MO com LS =>	14,79

UNIVERSIDADE FEDERAL DO AMAPÁ  
PRÓ-REITORIA DE ADMINISTRAÇÃO

Obra:  
**CONSTRUÇÃO DE UMA QUADRA POLIESPORTIVA**

Bancos:  
**SINAPI - 02/2023 - Amapá  
COMP. PRÓPRIAS**

B.D.I.:  
**29,84%**

Encargos Sociais:  
**Desonerado: embutido nos  
preços unitário dos insumos de  
mão de obra, de acordo com as  
bases.**

**Composições Analíticas com Preço Unitário**

Item	Código	Banco	Descrição	Tipo	Und	Quant.	Valor Unit	Total	
				Valor do BDI =>	5,16	Valor com BDI =>		22,48	
Composição	Código	Banco	Descrição	Tipo	Und	Quant.	Valor Unit	Total	
Composição	98445	SINAPI	PAREDE DE MADEIRA COMPENSADA PARA CONSTRUÇÃO TEMPORÁRIA EM CHAPA SIMPLES, EXTERNA, COM ÁREA LÍQUIDA MAIOR OU IGUAL A 6 M², COM VÃO. AF_05/2018	CANT - CANTEIRO DE OBRAS	m²	1,0000000	132,07	132,07	
Composição Auxiliar	88239	SINAPI	AJUDANTE DE CARPINTEIRO COM ENCARGOS COMPLEMENTARES	SEDI - SERVIÇOS DIVERSOS	H	0,3647000	16,91	6,16	
Composição Auxiliar	88262	SINAPI	CARPINTEIRO DE FORMAS COM ENCARGOS COMPLEMENTARES	SEDI - SERVIÇOS DIVERSOS	H	1,0941000	20,33	22,24	
Composição Auxiliar	91692	SINAPI	SERRA CIRCULAR DE BANCADA COM MOTOR ELÉTRICO POTÊNCIA DE 5HP, COM COIFA PARA DISCO 10" - CHP DIURNO. AF_08/2015	CHOR - CUSTOS HORÁRIOS DE MÁQUINAS E EQUIPAMENTOS	CHP	0,0119000	18,72	0,22	
Composição Auxiliar	91693	SINAPI	SERRA CIRCULAR DE BANCADA COM MOTOR ELÉTRICO POTÊNCIA DE 5HP, COM COIFA PARA DISCO 10" - CHI DIURNO. AF_08/2015	CHOR - CUSTOS HORÁRIOS DE MÁQUINAS E EQUIPAMENTOS	CHI	0,0518000	17,43	0,90	
Composição Auxiliar	94974	SINAPI	CONCRETO MAGRO PARA LASTRO, TRAÇO 1:4,5:4,5 (EM MASSA SECA DE CIMENTO/ AREIA MÉDIA/ BRITA 1) - PREPARO MANUAL. AF_05/2021	FUES - FUNDAÇÕES E ESTRUTURAS	m³	0,0021000	579,13	1,21	
Insumo	00003992	SINAPI	TABUA APARELHADA *2,5 X 30* CM, EM MACARANDUBA, ANGELIM OU EQUIVALENTE DA REGIAO	Material	M	1,8033000	17,75	32,00	
Insumo	00004433	SINAPI	CAIBRO NAO APARELHADO *7,5 X 7,5* CM, EM MACARANDUBA, ANGELIM OU EQUIVALENTE DA REGIAO - BRUTA	Material	M	1,8033000	14,96	26,97	
Insumo	00005061	SINAPI	PREGO DE ACO POLIDO COM CABECA 18 X 27 (2 1/2 X 10)	Material	KG	0,0628000	17,84	1,12	
Insumo	00043681	SINAPI	CHAPA/PAINEL DE MADEIRA COMPENSADA RESINADA (MADEIRITE RESINADO ROSA) PARA FORMA DE CONCRETO, DE 2200 x 1100 MM, E = 8 A 12 MM	Material	m²	1,0500380	39,29	41,25	
				MO sem LS =>	24,33	LS =>	0,00	MO com LS =>	24,33
				Valor do BDI =>	39,40	Valor com BDI =>		171,47	
Composição	Código	Banco	Descrição	Tipo	Und	Quant.	Valor Unit	Total	
Composição	98441	SINAPI	PAREDE DE MADEIRA COMPENSADA PARA CONSTRUÇÃO TEMPORÁRIA EM CHAPA SIMPLES, EXTERNA, COM ÁREA LÍQUIDA MAIOR OU IGUAL A 6 M², SEM VÃO. AF_05/2018	CANT - CANTEIRO DE OBRAS	m²	1,0000000	111,79	111,79	

UNIVERSIDADE FEDERAL DO AMAPÁ  
PRÓ-REITORIA DE ADMINISTRAÇÃO

Obra:

CONSTRUÇÃO DE UMA QUADRA POLIESPORTIVA

Bancos:

SINAPI - 02/2023 - Amapá  
COMP. PRÓPRIAS

B.D.I.:

29,84%

Encargos Sociais:

Desonerado: embutido nos  
preços unitário dos insumos de  
mão de obra, de acordo com as  
bases.

Composições Analíticas com Preço Unitário

Item	Código	Banco	Descrição	Tipo	Und	Quant.	Valor Unit	Total		
Composição Auxiliar	88239	SINAPI	AJUDANTE DE CARPINTEIRO COM ENCARGOS COMPLEMENTARES	SEDI - SERVIÇOS DIVERSOS	H	0,2512000	16,91	4,24		
Composição Auxiliar	88262	SINAPI	CARPINTEIRO DE FORMAS COM ENCARGOS COMPLEMENTARES	SEDI - SERVIÇOS DIVERSOS	H	0,7535000	20,33	15,31		
Composição Auxiliar	91692	SINAPI	SERRA CIRCULAR DE BANCADA COM MOTOR ELÉTRICO POTÊNCIA DE 5HP, COM COIFA PARA DISCO 10" - CHP DIURNO. AF_08/2015	CHOR - CUSTOS HORÁRIOS DE MÁQUINAS E EQUIPAMENTOS	CHP	0,0082000	18,72	0,15		
Composição Auxiliar	91693	SINAPI	SERRA CIRCULAR DE BANCADA COM MOTOR ELÉTRICO POTÊNCIA DE 5HP, COM COIFA PARA DISCO 10" - CHI DIURNO. AF_08/2015	CHOR - CUSTOS HORÁRIOS DE MÁQUINAS E EQUIPAMENTOS	CHI	0,0359000	17,43	0,62		
Composição Auxiliar	94974	SINAPI	CONCRETO MAGRO PARA LASTRO, TRAÇO 1:4,5:4,5 (EM MASSA SECA DE CIMENTO/ AREIA MÉDIA/ BRITA 1) - PREPARO MANUAL. AF_05/2021	FUES - FUNDAÇÕES E ESTRUTURAS	m³	0,0015000	579,13	0,86		
Insumo	00003992	SINAPI	TABUA APARELHADA *2,5 X 30* CM, EM MACARANDUBA, ANGELIM OU EQUIVALENTE DA REGIAO	Material	M	1,6923000	17,75	30,03		
Insumo	00004433	SINAPI	CAIBRO NAO APARELHADO *7,5 X 7,5* CM, EM MACARANDUBA, ANGELIM OU EQUIVALENTE DA REGIAO - BRUTA	Material	M	1,2308000	14,96	18,41		
Insumo	00005061	SINAPI	PREGO DE ACO POLIDO COM CABECA 18 X 27 (2 1/2 X 10)	Material	KG	0,0517000	17,84	0,92		
Insumo	00043681	SINAPI	CHAPA/PAINEL DE MADEIRA COMPENSADA RESINADA (MADEIRITE RESINADO ROSA) PARA FORMA DE CONCRETO, DE 2200 x 1100 MM, E = 8 A 12 MM	Material	m²	1,0500380	39,29	41,25		
					MO sem LS =>	16,77	LS =>	0,00	MO com LS =>	16,77
					Valor do BDI =>	33,35	Valor com BDI =>		145,14	

Composição	Código	Banco	Descrição	Tipo	Und	Quant.	Valor Unit	Total
	98446	SINAPI	PAREDE DE MADEIRA COMPENSADA PARA CONSTRUÇÃO TEMPORÁRIA EM CHAPA SIMPLES, EXTERNA, COM ÁREA LÍQUIDA MENOR QUE 6 M², COM VÃO. AF_05/2018	CANT - CANTEIRO DE OBRAS	m²	1,0000000	166,79	166,79
Composição Auxiliar	88239	SINAPI	AJUDANTE DE CARPINTEIRO COM ENCARGOS COMPLEMENTARES	SEDI - SERVIÇOS DIVERSOS	H	0,6018000	16,91	10,17
Composição Auxiliar	88262	SINAPI	CARPINTEIRO DE FORMAS COM ENCARGOS COMPLEMENTARES	SEDI - SERVIÇOS DIVERSOS	H	1,8053000	20,33	36,70

UNIVERSIDADE FEDERAL DO AMAPÁ  
PRÓ-REITORIA DE ADMINISTRAÇÃO

Obra:

CONSTRUÇÃO DE UMA QUADRA POLIESPORTIVA

Bancos:

SINAPI - 02/2023 - Amapá  
COMP. PRÓPRIAS

B.D.I.:

29,84%

Encargos Sociais:

Desonerado: embutido nos  
preços unitário dos insumos de  
mão de obra, de acordo com as  
bases.

Composições Analíticas com Preço Unitário

Item	Código	Banco	Descrição	Tipo	Und	Quant.	Valor Unit	Total		
Composição Auxiliar	91692	SINAPI	SERRA CIRCULAR DE BANCADA COM MOTOR ELÉTRICO POTÊNCIA DE 5HP, COM COIFA PARA DISCO 10" - CHP DIURNO. AF_08/2015	CHOR - CUSTOS HORÁRIOS DE MÁQUINAS E EQUIPAMENTOS	CHP	0,0170000	18,72	0,31		
Composição Auxiliar	91693	SINAPI	SERRA CIRCULAR DE BANCADA COM MOTOR ELÉTRICO POTÊNCIA DE 5HP, COM COIFA PARA DISCO 10" - CHI DIURNO. AF_08/2015	CHOR - CUSTOS HORÁRIOS DE MÁQUINAS E EQUIPAMENTOS	CHI	0,0744000	17,43	1,29		
Composição Auxiliar	94974	SINAPI	CONCRETO MAGRO PARA LASTRO, TRAÇO 1:4,5:4,5 (EM MASSA SECA DE CIMENTO/ AREIA MÉDIA/ BRITA 1) - PREPARO MANUAL. AF_05/2021	FUES - FUNDAÇÕES E ESTRUTURAS	m³	0,0031000	579,13	1,79		
Insumo	00003992	SINAPI	TABUA APARELHADA *2,5 X 30* CM, EM MACARANDUBA, ANGELIM OU EQUIVALENTE DA REGIAO	Material	M	1,9604000	17,75	34,79		
Insumo	00004433	SINAPI	CAIBRO NAO APARELHADO *7,5 X 7,5* CM, EM MACARANDUBA, ANGELIM OU EQUIVALENTE DA REGIAO - BRUTA	Material	M	2,6139000	14,96	39,10		
Insumo	00005061	SINAPI	PREGO DE ACO POLIDO COM CABECA 18 X 27 (2 1/2 X 10)	Material	KG	0,0784000	17,84	1,39		
Insumo	00043681	SINAPI	CHAPA/PAINEL DE MADEIRA COMPENSADA RESINADA (MADEIRITE RESINADO ROSA) PARA FORMA DE CONCRETO, DE 2200 x 1100 MM, E = 8 A 12 MM	Material	m²	1,0500380	39,29	41,25		
					MO sem LS =>	39,95	LS =>	0,00	MO com LS =>	39,95
					Valor do BDI =>	49,77	Valor com BDI =>		216,56	

Composição	Código	Banco	Descrição	Tipo	Und	Quant.	Valor Unit	Total
Composição	98442	SINAPI	PAREDE DE MADEIRA COMPENSADA PARA CONSTRUÇÃO TEMPORÁRIA EM CHAPA SIMPLES, EXTERNA, COM ÁREA LÍQUIDA MENOR QUE 6 M², SEM VÃO. AF_05/2018	CANT - CANTEIRO DE OBRAS	m²	1,0000000	114,32	114,32
Composição Auxiliar	88239	SINAPI	AJUDANTE DE CARPINTEIRO COM ENCARGOS COMPLEMENTARES	SEDI - SERVIÇOS DIVERSOS	H	0,2844000	16,91	4,80
Composição Auxiliar	88262	SINAPI	CARPINTEIRO DE FORMAS COM ENCARGOS COMPLEMENTARES	SEDI - SERVIÇOS DIVERSOS	H	0,8532000	20,33	17,34
Composição Auxiliar	91692	SINAPI	SERRA CIRCULAR DE BANCADA COM MOTOR ELÉTRICO POTÊNCIA DE 5HP, COM COIFA PARA DISCO 10" - CHP DIURNO. AF_08/2015	CHOR - CUSTOS HORÁRIOS DE MÁQUINAS E EQUIPAMENTOS	CHP	0,0076000	18,72	0,14
Composição Auxiliar	91693	SINAPI	SERRA CIRCULAR DE BANCADA COM MOTOR ELÉTRICO POTÊNCIA DE 5HP, COM COIFA PARA DISCO 10" - CHI DIURNO. AF_08/2015	CHOR - CUSTOS HORÁRIOS DE MÁQUINAS E EQUIPAMENTOS	CHI	0,0332000	17,43	0,57

UNIVERSIDADE FEDERAL DO AMAPÁ  
PRÓ-REITORIA DE ADMINISTRAÇÃO

Obra:

CONSTRUÇÃO DE UMA QUADRA POLIESPORTIVA

Bancos:

SINAPI - 02/2023 - Amapá  
COMP. PRÓPRIAS

B.D.I.:

29,84%

Encargos Sociais:

Desonerado: embutido nos  
preços unitário dos insumos de  
mão de obra, de acordo com as  
bases.

Composições Analíticas com Preço Unitário

Item	Código	Banco	Descrição	Tipo	Und	Quant.	Valor Unit	Total		
Composição Auxiliar	94974	SINAPI	CONCRETO MAGRO PARA LASTRO, TRAÇO 1:4,5:4,5 (EM MASSA SECA DE CIMENTO/ AREIA MÉDIA/ BRITA 1) - PREPARO MANUAL. AF_05/2021	FUES - FUNDAÇÕES E ESTRUTURAS	m³	0,0015000	579,13	0,86		
Insumo	00003992	SINAPI	TABUA APARELHADA *2,5 X 30* CM, EM MACARANDUBA, ANGELIM OU EQUIVALENTE DA REGIAO	Material	M	1,6923000	17,75	30,03		
Insumo	00004433	SINAPI	CAIBRO NAO APARELHADO *7,5 X 7,5* CM, EM MACARANDUBA, ANGELIM OU EQUIVALENTE DA REGIAO - BRUTA	Material	M	1,2308000	14,96	18,41		
Insumo	00005061	SINAPI	PREGO DE ACO POLIDO COM CABECA 18 X 27 (2 1/2 X 10)	Material	KG	0,0517000	17,84	0,92		
Insumo	00043681	SINAPI	CHAPA/PAINEL DE MADEIRA COMPENSADA RESINADA (MADEIRITE RESINADO ROSA) PARA FORMA DE CONCRETO, DE 2200 x 1100 MM, E = 8 A 12 MM	Material	m²	1,0500380	39,29	41,25		
					MO sem LS =>	18,84	LS =>	0,00	MO com LS =>	18,84
					Valor do BDI =>	34,11	Valor com BDI =>		148,43	

Item	Código	Banco	Descrição	Tipo	Und	Quant.	Valor Unit	Total
Composição	98447	SINAPI	PAREDE DE MADEIRA COMPENSADA PARA CONSTRUÇÃO TEMPORÁRIA EM CHAPA SIMPLES, INTERNA, COM ÁREA LÍQUIDA MAIOR OU IGUAL A 6 M², COM VÃO. AF_05/2018	CANT - CANTEIRO DE OBRAS	m²	1,0000000	113,08	113,08
Composição Auxiliar	88239	SINAPI	AJUDANTE DE CARPINTEIRO COM ENCARGOS COMPLEMENTARES	SEDI - SERVIÇOS DIVERSOS	H	0,2014000	16,91	3,40
Composição Auxiliar	88262	SINAPI	CARPINTEIRO DE FORMAS COM ENCARGOS COMPLEMENTARES	SEDI - SERVIÇOS DIVERSOS	H	0,6043000	20,33	12,28
Composição Auxiliar	91692	SINAPI	SERRA CIRCULAR DE BANCADA COM MOTOR ELÉTRICO POTÊNCIA DE 5HP, COM COIFA PARA DISCO 10" - CHP DIURNO. AF_08/2015	CHOR - CUSTOS HORÁRIOS DE MÁQUINAS E EQUIPAMENTOS	CHP	0,0119000	18,72	0,22
Composição Auxiliar	91693	SINAPI	SERRA CIRCULAR DE BANCADA COM MOTOR ELÉTRICO POTÊNCIA DE 5HP, COM COIFA PARA DISCO 10" - CHI DIURNO. AF_08/2015	CHOR - CUSTOS HORÁRIOS DE MÁQUINAS E EQUIPAMENTOS	CHI	0,0518000	17,43	0,90
Insumo	00003992	SINAPI	TABUA APARELHADA *2,5 X 30* CM, EM MACARANDUBA, ANGELIM OU EQUIVALENTE DA REGIAO	Material	M	1,8033000	17,75	32,00
Insumo	00004433	SINAPI	CAIBRO NAO APARELHADO *7,5 X 7,5* CM, EM MACARANDUBA, ANGELIM OU EQUIVALENTE DA REGIAO - BRUTA	Material	M	1,4652000	14,96	21,91
Insumo	00005061	SINAPI	PREGO DE ACO POLIDO COM CABECA 18 X 27 (2 1/2 X 10)	Material	KG	0,0628000	17,84	1,12

UNIVERSIDADE FEDERAL DO AMAPÁ  
PRÓ-REITORIA DE ADMINISTRAÇÃO

Obra:

CONSTRUÇÃO DE UMA QUADRA POLIESPORTIVA

Bancos:

SINAPI - 02/2023 - Amapá  
COMP. PRÓPRIAS

B.D.I.:

29,84%

Encargos Sociais:

Desonerado: embutido nos  
preços unitário dos insumos de  
mão de obra, de acordo com as  
bases.

Composições Analíticas com Preço Unitário

Item	Código	Banco	Descrição	Tipo	Und	Quant.	Valor Unit	Total
Insumo	00043681	SINAPI	CHAPA/PAINEL DE MADEIRA COMPENSADA RESINADA (MADEIRITE RESINADO ROSA) PARA FORMA DE CONCRETO, DE 2200 x 1100 MM, E = 8 A 12 MM	Material	m²	1,0500380	39,29	41,25
				MO sem LS =>		13,77	LS =>	0,00
							MO com LS =>	13,77
				Valor do BDI =>		33,74	Valor com BDI =>	146,82
Composição	Código	Banco	Descrição	Tipo	Und	Quant.	Valor Unit	Total
Composição	98443	SINAPI	PAREDE DE MADEIRA COMPENSADA PARA CONSTRUÇÃO TEMPORÁRIA EM CHAPA SIMPLES, INTERNA, COM ÁREA LÍQUIDA MAIOR OU IGUAL A 6 M², SEM VÃO. AF_05/2018	CANT - CANTEIRO DE OBRAS	m²	1,0000000	98,12	98,12
Composição Auxiliar	88239	SINAPI	AJUDANTE DE CARPINTEIRO COM ENCARGOS COMPLEMENTARES	SEDI - SERVIÇOS DIVERSOS	H	0,1309000	16,91	2,21
Composição Auxiliar	88262	SINAPI	CARPINTEIRO DE FORMAS COM ENCARGOS COMPLEMENTARES	SEDI - SERVIÇOS DIVERSOS	H	0,3926000	20,33	7,98
Composição Auxiliar	91692	SINAPI	SERRA CIRCULAR DE BANCADA COM MOTOR ELÉTRICO POTÊNCIA DE 5HP, COM COIFA PARA DISCO 10" - CHP DIURNO. AF_08/2015	CHOR - CUSTOS HORÁRIOS DE MÁQUINAS E EQUIPAMENTOS	CHP	0,0082000	18,72	0,15
Composição Auxiliar	91693	SINAPI	SERRA CIRCULAR DE BANCADA COM MOTOR ELÉTRICO POTÊNCIA DE 5HP, COM COIFA PARA DISCO 10" - CHI DIURNO. AF_08/2015	CHOR - CUSTOS HORÁRIOS DE MÁQUINAS E EQUIPAMENTOS	CHI	0,0359000	17,43	0,62
Insumo	00003992	SINAPI	TABUA APARELHADA *2,5 X 30* CM, EM MACARANDUBA, ANGELIM OU EQUIVALENTE DA REGIAO	Material	M	1,6923000	17,75	30,03
Insumo	00004433	SINAPI	CAIBRO NAO APARELHADO *7,5 X 7,5* CM, EM MACARANDUBA, ANGELIM OU EQUIVALENTE DA REGIAO - BRUTA	Material	M	1,0000000	14,96	14,96
Insumo	00005061	SINAPI	PREGO DE ACO POLIDO COM CABECA 18 X 27 (2 1/2 X 10)	Material	KG	0,0517000	17,84	0,92
Insumo	00043681	SINAPI	CHAPA/PAINEL DE MADEIRA COMPENSADA RESINADA (MADEIRITE RESINADO ROSA) PARA FORMA DE CONCRETO, DE 2200 x 1100 MM, E = 8 A 12 MM	Material	m²	1,0500380	39,29	41,25
				MO sem LS =>		8,99	LS =>	0,00
							MO com LS =>	8,99
				Valor do BDI =>		29,27	Valor com BDI =>	127,39
	Código	Banco	Descrição	Tipo	Und	Quant.	Valor Unit	Total

UNIVERSIDADE FEDERAL DO AMAPÁ  
PRÓ-REITORIA DE ADMINISTRAÇÃO

Obra:

CONSTRUÇÃO DE UMA QUADRA POLIESPORTIVA

Bancos:

SINAPI - 02/2023 - Amapá  
COMP. PRÓPRIAS

B.D.I.:

29,84%

Encargos Sociais:

Desonerado: embutido nos  
preços unitário dos insumos de  
mão de obra, de acordo com as  
bases.

Composições Analíticas com Preço Unitário

Item	Código	Banco	Descrição	Tipo	Und	Quant.	Valor Unit	Total		
Composição	98448	SINAPI	PAREDE DE MADEIRA COMPENSADA PARA CONSTRUÇÃO TEMPORÁRIA EM CHAPA SIMPLES, INTERNA, COM ÁREA LÍQUIDA MENOR QUE 6 M², COM VÃO. AF_05/2018	CANT - CANTEIRO DE OBRAS	m²	1,0000000	139,48	139,48		
Composição Auxiliar	88239	SINAPI	AJUDANTE DE CARPINTEIRO COM ENCARGOS COMPLEMENTARES	SEDI - SERVIÇOS DIVERSOS	H	0,3683000	16,91	6,22		
Composição Auxiliar	88262	SINAPI	CARPINTEIRO DE FORMAS COM ENCARGOS COMPLEMENTARES	SEDI - SERVIÇOS DIVERSOS	H	1,1050000	20,33	22,46		
Composição Auxiliar	91692	SINAPI	SERRA CIRCULAR DE BANCADA COM MOTOR ELÉTRICO POTÊNCIA DE 5HP, COM COIFA PARA DISCO 10" - CHP DIURNO. AF_08/2015	CHOR - CUSTOS HORÁRIOS DE MÁQUINAS E EQUIPAMENTOS	CHP	0,0170000	18,72	0,31		
Composição Auxiliar	91693	SINAPI	SERRA CIRCULAR DE BANCADA COM MOTOR ELÉTRICO POTÊNCIA DE 5HP, COM COIFA PARA DISCO 10" - CHI DIURNO. AF_08/2015	CHOR - CUSTOS HORÁRIOS DE MÁQUINAS E EQUIPAMENTOS	CHI	0,0744000	17,43	1,29		
Insumo	00003992	SINAPI	TABUA APARELHADA *2,5 X 30* CM, EM MACARANDUBA, ANGELIM OU EQUIVALENTE DA REGIAO	Material	M	1,9604000	17,75	34,79		
Insumo	00004433	SINAPI	CAIBRO NAO APARELHADO *7,5 X 7,5* CM, EM MACARANDUBA, ANGELIM OU EQUIVALENTE DA REGIAO - BRUTA	Material	M	2,1238000	14,96	31,77		
Insumo	00005061	SINAPI	PREGO DE ACO POLIDO COM CABECA 18 X 27 (2 1/2 X 10)	Material	KG	0,0784000	17,84	1,39		
Insumo	00043681	SINAPI	CHAPA/PAINEL DE MADEIRA COMPENSADA RESINADA (MADEIRITE RESINADO ROSA) PARA FORMA DE CONCRETO, DE 2200 x 1100 MM, E = 8 A 12 MM	Material	m²	1,0500380	39,29	41,25		
					MO sem LS =>	24,83	LS =>	0,00	MO com LS =>	24,83
					Valor do BDI =>	41,62		Valor com BDI =>	181,10	

Item	Código	Banco	Descrição	Tipo	Und	Quant.	Valor Unit	Total
Composição	98444	SINAPI	PAREDE DE MADEIRA COMPENSADA PARA CONSTRUÇÃO TEMPORÁRIA EM CHAPA SIMPLES, INTERNA, COM ÁREA LÍQUIDA MENOR QUE 6 M², SEM VÃO. AF_05/2018	CANT - CANTEIRO DE OBRAS	m²	1,0000000	99,92	99,92
Composição Auxiliar	88239	SINAPI	AJUDANTE DE CARPINTEIRO COM ENCARGOS COMPLEMENTARES	SEDI - SERVIÇOS DIVERSOS	H	0,1548000	16,91	2,61
Composição Auxiliar	88262	SINAPI	CARPINTEIRO DE FORMAS COM ENCARGOS COMPLEMENTARES	SEDI - SERVIÇOS DIVERSOS	H	0,4644000	20,33	9,44

UNIVERSIDADE FEDERAL DO AMAPÁ  
PRÓ-REITORIA DE ADMINISTRAÇÃO

Obra:

CONSTRUÇÃO DE UMA QUADRA POLIESPORTIVA

Bancos:

SINAPI - 02/2023 - Amapá  
COMP. PRÓPRIAS

B.D.I.:

29,84%

Encargos Sociais:

Desonerado: embutido nos  
preços unitário dos insumos de  
mão de obra, de acordo com as  
bases.

Composições Analíticas com Preço Unitário

Item	Código	Banco	Descrição	Tipo	Und	Quant.	Valor Unit	Total
Composição Auxiliar	91692	SINAPI	SERRA CIRCULAR DE BANCADA COM MOTOR ELÉTRICO POTÊNCIA DE 5HP, COM COIFA PARA DISCO 10" - CHP DIURNO. AF_08/2015	CHOR - CUSTOS HORÁRIOS DE MÁQUINAS E EQUIPAMENTOS	CHP	0,0076000	18,72	0,14
Composição Auxiliar	91693	SINAPI	SERRA CIRCULAR DE BANCADA COM MOTOR ELÉTRICO POTÊNCIA DE 5HP, COM COIFA PARA DISCO 10" - CHI DIURNO. AF_08/2015	CHOR - CUSTOS HORÁRIOS DE MÁQUINAS E EQUIPAMENTOS	CHI	0,0332000	17,43	0,57
Insumo	00003992	SINAPI	TABUA APARELHADA *2,5 X 30* CM, EM MACARANDUBA, ANGELIM OU EQUIVALENTE DA REGIAO	Material	M	1,6923000	17,75	30,03
Insumo	00004433	SINAPI	CAIBRO NAO APARELHADO *7,5 X 7,5* CM, EM MACARANDUBA, ANGELIM OU EQUIVALENTE DA REGIAO - BRUTA	Material	M	1,0000000	14,96	14,96
Insumo	00005061	SINAPI	PREGO DE ACO POLIDO COM CABECA 18 X 27 (2 1/2 X 10)	Material	KG	0,0517000	17,84	0,92
Insumo	00043681	SINAPI	CHAPA/PAINEL DE MADEIRA COMPENSADA RESINADA (MADEIRITE RESINADO ROSA) PARA FORMA DE CONCRETO, DE 2200 x 1100 MM, E = 8 A 12 MM	Material	m²	1,0500380	39,29	41,25

MO sem LS => 10,47 LS => 0,00 MO com LS => 10,47

Valor do BDI => 29,81 Valor com BDI => 129,73

	Código	Banco	Descrição	Tipo	Und	Quant.	Valor Unit	Total
Composição	88309	SINAPI	PEDREIRO COM ENCARGOS COMPLEMENTARES	SEDI - SERVIÇOS DIVERSOS	H	1,0000000	20,67	20,67
Composição Auxiliar	95371	SINAPI	CURSO DE CAPACITAÇÃO PARA PEDREIRO (ENCARGOS COMPLEMENTARES) - HORISTA	SEDI - SERVIÇOS DIVERSOS	H	1,0000000	0,36	0,36
Insumo	00004750	SINAPI	PEDREIRO (HORISTA)	Mão de Obra	H	1,0000000	16,60	16,60
Insumo	00037370	SINAPI	ALIMENTACAO - HORISTA (COLETADO CAIXA)	Outros	H	1,0000000	0,01	0,01
Insumo	00037371	SINAPI	TRANSPORTE - HORISTA (COLETADO CAIXA)	Serviços	H	1,0000000	0,54	0,54
Insumo	00037372	SINAPI	EXAMES - HORISTA (COLETADO CAIXA)	Outros	H	1,0000000	1,14	1,14
Insumo	00037373	SINAPI	SEGURO - HORISTA (COLETADO CAIXA)	Taxas	H	1,0000000	0,01	0,01
Insumo	00043465	SINAPI	FERRAMENTAS - FAMILIA PEDREIRO - HORISTA (ENCARGOS COMPLEMENTARES - COLETADO CAIXA)	Equipamento	H	1,0000000	0,84	0,84



UNIVERSIDADE FEDERAL DO AMAPÁ  
PRÓ-REITORIA DE ADMINISTRAÇÃO

Obra:

CONSTRUÇÃO DE UMA QUADRA POLIESPORTIVA

Bancos:

SINAPI - 02/2023 - Amapá  
COMP. PRÓPRIAS

B.D.I.:

29,84%

Encargos Sociais:

Desonerado: embutido nos  
preços unitário dos insumos de  
mão de obra, de acordo com as  
bases.

Composições Analíticas com Preço Unitário

Item	Código	Banco	Descrição	Tipo	Und	Quant.	Valor Unit	Total
Insumo	00043489	SINAPI	EPI - FAMILIA PEDREIRO - HORISTA (ENCARGOS COMPLEMENTARES - COLETADO CAIXA)	Equipamento	H	1,0000000	1,17	1,17
				MO sem LS =>		16,96	LS =>	0,00
							MO com LS =>	16,96
				Valor do BDI =>		6,16		Valor com BDI =>
								26,83
Composição	74163/001	SINAPI	PERFURACAO DE POCO COM PERFURATRIZ PNEUMATICA	SEDI - SERVIÇOS DIVERSOS	M	1,0000000	52,43	52,43
Composição Auxiliar	90972	SINAPI	COMPRESSOR DE AR REBOCAVEL, VAZÃO 250 PCM, PRESSAO DE TRABALHO 102 PSI, MOTOR A DIESEL POTÊNCIA 81 CV - CHP DIURNO. AF_06/2015	CHOR - CUSTOS HORÁRIOS DE MÁQUINAS E EQUIPAMENTOS	CHP	0,3600000	78,23	28,16
Composição Auxiliar	88241	SINAPI	AJUDANTE DE OPERAÇÃO EM GERAL COM ENCARGOS COMPLEMENTARES	SEDI - SERVIÇOS DIVERSOS	H	0,7200000	15,40	11,08
Composição Auxiliar	88297	SINAPI	OPERADOR DE MÁQUINAS E EQUIPAMENTOS COM ENCARGOS COMPLEMENTARES	SEDI - SERVIÇOS DIVERSOS	H	0,3600000	17,32	6,23
Composição Auxiliar	88292	SINAPI	OPERADOR DE COMPRESSOR OU COMPRESSORISTA COM ENCARGOS COMPLEMENTARES	SEDI - SERVIÇOS DIVERSOS	H	0,3600000	16,17	5,82
Insumo	00004780	SINAPI	LOCACAO DE PERFURATRIZ PNEUMATICA DE PESO MEDIO, * 24 * KG, PARA ROCHA	Equipamento	H	0,3600000	3,17	1,14
				MO sem LS =>		18,64	LS =>	0,00
							MO com LS =>	18,64
				Valor do BDI =>		15,64		Valor com BDI =>
								68,07
Composição	97738	SINAPI	PEÇA CIRCULAR PRÉ-MOLDADA, VOLUME DE CONCRETO DE 10 A 30 LITROS, TAXA DE FIBRA DE POLIPROPILENO APROXIMADA DE 6 KG/M³. AF_01/2018_P	FUES - FUNDAÇÕES E ESTRUTURAS	m³	1,0000000	5.161,08	5.161,08
Composição Auxiliar	88239	SINAPI	AJUDANTE DE CARPINTEIRO COM ENCARGOS COMPLEMENTARES	SEDI - SERVIÇOS DIVERSOS	H	4,3072000	16,91	72,83
Composição Auxiliar	88261	SINAPI	CARPINTEIRO DE ESQUADRIA COM ENCARGOS COMPLEMENTARES	SEDI - SERVIÇOS DIVERSOS	H	21,5358000	19,39	417,57
Composição Auxiliar	88309	SINAPI	PEDREIRO COM ENCARGOS COMPLEMENTARES	SEDI - SERVIÇOS DIVERSOS	H	31,9530000	20,67	660,46
Composição Auxiliar	88316	SINAPI	SERVENTE COM ENCARGOS COMPLEMENTARES	SEDI - SERVIÇOS DIVERSOS	H	31,9530000	15,35	490,47

UNIVERSIDADE FEDERAL DO AMAPÁ  
PRÓ-REITORIA DE ADMINISTRAÇÃO

Obra:

CONSTRUÇÃO DE UMA QUADRA POLIESPORTIVA

Bancos:

SINAPI - 02/2023 - Amapá  
COMP. PRÓPRIAS

B.D.I.:

29,84%

Encargos Sociais:

Desonerado: embutido nos  
preços unitário dos insumos de  
mão de obra, de acordo com as  
bases.

Composições Analíticas com Preço Unitário

Item	Código	Banco	Descrição	Tipo	Und	Quant.	Valor Unit	Total		
Composição Auxiliar	90586	SINAPI	VIBRADOR DE IMERSÃO, DIÂMETRO DE PONTEIRA 45MM, MOTOR ELÉTRICO TRIFÁSICO POTÊNCIA DE 2 CV - CHP DIURNO. AF_06/2015	CHOR - CUSTOS HORÁRIOS DE MÁQUINAS E EQUIPAMENTOS	CHP	6,6350000	1,31	8,69		
Composição Auxiliar	90587	SINAPI	VIBRADOR DE IMERSÃO, DIÂMETRO DE PONTEIRA 45MM, MOTOR ELÉTRICO TRIFÁSICO POTÊNCIA DE 2 CV - CHI DIURNO. AF_06/2015	CHOR - CUSTOS HORÁRIOS DE MÁQUINAS E EQUIPAMENTOS	CHI	18,2462000	0,50	9,12		
Composição Auxiliar	91692	SINAPI	SERRA CIRCULAR DE BANCADA COM MOTOR ELÉTRICO POTÊNCIA DE 5HP, COM COIFA PARA DISCO 10" - CHP DIURNO. AF_08/2015	CHOR - CUSTOS HORÁRIOS DE MÁQUINAS E EQUIPAMENTOS	CHP	0,8801000	18,72	16,47		
Composição Auxiliar	91693	SINAPI	SERRA CIRCULAR DE BANCADA COM MOTOR ELÉTRICO POTÊNCIA DE 5HP, COM COIFA PARA DISCO 10" - CHI DIURNO. AF_08/2015	CHOR - CUSTOS HORÁRIOS DE MÁQUINAS E EQUIPAMENTOS	CHI	3,4271000	17,43	59,73		
Composição Auxiliar	94971	SINAPI	CONCRETO FCK = 25MPA, TRAÇO 1:2,3:2,7 (EM MASSA SECA DE CIMENTO/ AREIA MÉDIA/ BRITA 1) - PREPARO MECÂNICO COM BETONEIRA 600 L. AF_05/2021	FUES - FUNDAÇÕES E ESTRUTURAS	m³	1,2000000	679,91	815,89		
Insumo	00002692	SINAPI	DESMOLDANTE PROTETOR PARA FORMAS DE MADEIRA, DE BASE OLEOSA EMULSIONADA EM AGUA	Material	L	0,0667000	13,68	0,91		
Insumo	00020247	SINAPI	PREGO DE ACO POLIDO COM CABECA 15 X 15 (1 1/4 X 13)	Material	KG	2,1276000	20,09	42,74		
Insumo	00039014	SINAPI	FIBRA DE ACO PARA REFORCO DO CONCRETO, SOLTA, TIPO A-I, FATOR DE FORMA *50* L / D, COMPRIMENTO DE *30* MM E RESISTENCIA A TRACAO DO ACO MAIOR 1000 MPA	Material	KG	6,0000000	14,61	87,66		
Insumo	00043677	SINAPI	CHAPA/PAINEL DE MADEIRA COMPENSADA RESINADA (MADEIRITE RESINADO ROSA) PARA FORMA DE CONCRETO, DE 2200 X 1100 MM, E = 20 MM	Material	m²	31,5843880	77,37	2.443,68		
Insumo	00043682	SINAPI	CHAPA/PAINEL DE MADEIRA COMPENSADA RESINADA (MADEIRITE RESINADO ROSA) PARA FORMA DE CONCRETO, DE 2200 X 1100 MM, E = 6 MM	Material	m²	1,4699080	23,72	34,86		
					MO sem LS =>	1.428,14	LS =>	0,00	MO com LS =>	1.428,14
					Valor do BDI =>	1.540,06		Valor com BDI =>	6.701,14	
	Código	Banco	Descrição	Tipo	Und	Quant.	Valor Unit	Total		

UNIVERSIDADE FEDERAL DO AMAPÁ  
PRÓ-REITORIA DE ADMINISTRAÇÃO

Obra:

CONSTRUÇÃO DE UMA QUADRA POLIESPORTIVA

Bancos:

SINAPI - 02/2023 - Amapá  
COMP. PRÓPRIAS

B.D.I.:

29,84%

Encargos Sociais:

Desonerado: embutido nos  
preços unitário dos insumos de  
mão de obra, de acordo com as  
bases.

Composições Analíticas com Preço Unitário

Item	Código	Banco	Descrição	Tipo	Und	Quant.	Valor Unit	Total
Composição	97739	SINAPI	PEÇA CIRCULAR PRÉ-MOLDADA, VOLUME DE CONCRETO DE 30 A 100 LITROS, TAXA DE AÇO APROXIMADA DE 30KG/M³. AF_01/2018	FUES - FUNDAÇÕES E ESTRUTURAS	m³	1,0000000	2.856,40	2.856,40
Composição Auxiliar	88239	SINAPI	AJUDANTE DE CARPINTEIRO COM ENCARGOS COMPLEMENTARES	SEDI - SERVIÇOS DIVERSOS	H	1,5632000	16,91	26,43
Composição Auxiliar	88261	SINAPI	CARPINTEIRO DE ESQUADRIA COM ENCARGOS COMPLEMENTARES	SEDI - SERVIÇOS DIVERSOS	H	7,8158000	19,39	151,54
Composição Auxiliar	88309	SINAPI	PEDREIRO COM ENCARGOS COMPLEMENTARES	SEDI - SERVIÇOS DIVERSOS	H	22,4077000	20,67	463,16
Composição Auxiliar	88316	SINAPI	SERVENTE COM ENCARGOS COMPLEMENTARES	SEDI - SERVIÇOS DIVERSOS	H	22,4077000	15,35	343,95
Composição Auxiliar	90586	SINAPI	VIBRADOR DE IMERSÃO, DIÂMETRO DE PONTEIRA 45MM, MOTOR ELÉTRICO TRIFÁSICO POTÊNCIA DE 2 CV - CHP DIURNO. AF_06/2015	CHOR - CUSTOS HORÁRIOS DE MÁQUINAS E EQUIPAMENTOS	CHP	4,7080000	1,31	6,16
Composição Auxiliar	90587	SINAPI	VIBRADOR DE IMERSÃO, DIÂMETRO DE PONTEIRA 45MM, MOTOR ELÉTRICO TRIFÁSICO POTÊNCIA DE 2 CV - CHI DIURNO. AF_06/2015	CHOR - CUSTOS HORÁRIOS DE MÁQUINAS E EQUIPAMENTOS	CHI	12,9471000	0,50	6,47
Composição Auxiliar	91692	SINAPI	SERRA CIRCULAR DE BANCADA COM MOTOR ELÉTRICO POTÊNCIA DE 5HP, COM COIFA PARA DISCO 10" - CHP DIURNO. AF_08/2015	CHOR - CUSTOS HORÁRIOS DE MÁQUINAS E EQUIPAMENTOS	CHP	0,4398000	18,72	8,23
Composição Auxiliar	91693	SINAPI	SERRA CIRCULAR DE BANCADA COM MOTOR ELÉTRICO POTÊNCIA DE 5HP, COM COIFA PARA DISCO 10" - CHI DIURNO. AF_08/2015	CHOR - CUSTOS HORÁRIOS DE MÁQUINAS E EQUIPAMENTOS	CHI	1,1233000	17,43	19,57
Composição Auxiliar	92767	SINAPI	ARMAÇÃO DE LAJE DE ESTRUTURA CONVENCIONAL DE CONCRETO ARMADO UTILIZANDO AÇO CA-60 DE 4,2 MM - MONTAGEM. AF_06/2022	FUES - FUNDAÇÕES E ESTRUTURAS	KG	21,9997000	16,14	355,07
Composição Auxiliar	94972	SINAPI	CONCRETO FCK = 30MPA, TRAÇO 1:2,1:2,5 (EM MASSA SECA DE CIMENTO/ AREIA MÉDIA/ BRITA 1) - PREPARO MECÂNICO COM BETONEIRA 600 L. AF_05/2021	FUES - FUNDAÇÕES E ESTRUTURAS	m³	1,2000000	704,97	845,96
Insumo	00001358	SINAPI	CHAPA/PAINEL DE MADEIRA COMPENSADA RESINADA (MADEIRITE RESINADO ROSA) PARA FORMA DE CONCRETO, DE 2200 x 1100 MM, E = 17 MM	Material	m²	8,4225000	62,36	525,22
Insumo	00002692	SINAPI	DESMOLDANTE PROTETOR PARA FORMAS DE MADEIRA, DE BASE OLEOSA EMULSIONADA EM AGUA	Material	L	0,0667000	13,68	0,91
Insumo	00004491	SINAPI	PONTALETE *7,5 X 7,5* CM EM PINUS, MISTA OU EQUIVALENTE DA REGIAO - BRUTA	Material	M	5,0545000	9,49	47,96

UNIVERSIDADE FEDERAL DO AMAPÁ  
PRÓ-REITORIA DE ADMINISTRAÇÃO

Obra:

CONSTRUÇÃO DE UMA QUADRA POLIESPORTIVA

Bancos:

SINAPI - 02/2023 - Amapá  
COMP. PRÓPRIAS

B.D.I.:

29,84%

Encargos Sociais:

Desonerado: embutido nos  
preços unitário dos insumos de  
mão de obra, de acordo com as  
bases.

Composições Analíticas com Preço Unitário

Item	Código	Banco	Descrição	Tipo	Und	Quant.	Valor Unit	Total		
Insumo	00005073	SINAPI	PREGO DE ACO POLIDO COM CABECA 17 X 24 (2 1/4 X 11)	Material	KG	0,6552000	18,50	12,12		
Insumo	00020247	SINAPI	PREGO DE ACO POLIDO COM CABECA 15 X 15 (1 1/4 X 13)	Material	KG	0,4377000	20,09	8,79		
Insumo	00043682	SINAPI	CHAPA/PAINEL DE MADEIRA COMPENSADA RESINADA (MADEIRITE RESINADO ROSA) PARA FORMA DE CONCRETO, DE 2200 X 1100 MM, E = 6 MM	Material	m²	1,4699080	23,72	34,86		
					MO sem LS =>	939,64	LS =>	0,00	MO com LS =>	939,64
					Valor do BDI =>	852,34	Valor com BDI =>		3.708,74	

Composição	Código	Banco	Descrição	Tipo	Und	Quant.	Valor Unit	Total
Composição	97734	SINAPI	PEÇA RETANGULAR PRÉ-MOLDADA, VOLUME DE CONCRETO DE 10 A 30 LITROS, TAXA DE AÇO APROXIMADA DE 30KG/M³. AF_01/2018	FUES - FUNDAÇÕES E ESTRUTURAS	m³	1,0000000	2.726,92	2.726,92
Composição Auxiliar	88239	SINAPI	AJUDANTE DE CARPINTEIRO COM ENCARGOS COMPLEMENTARES	SEDI - SERVIÇOS DIVERSOS	H	1,1920000	16,91	20,15
Composição Auxiliar	88261	SINAPI	CARPINTEIRO DE ESQUADRIA COM ENCARGOS COMPLEMENTARES	SEDI - SERVIÇOS DIVERSOS	H	5,9600000	19,39	115,56
Composição Auxiliar	88309	SINAPI	PEDREIRO COM ENCARGOS COMPLEMENTARES	SEDI - SERVIÇOS DIVERSOS	H	31,5459000	20,67	652,05
Composição Auxiliar	88316	SINAPI	SERVENTE COM ENCARGOS COMPLEMENTARES	SEDI - SERVIÇOS DIVERSOS	H	31,5459000	15,35	484,22
Composição Auxiliar	90586	SINAPI	VIBRADOR DE IMERSÃO, DIÂMETRO DE PONTEIRA 45MM, MOTOR ELÉTRICO TRIFÁSICO POTÊNCIA DE 2 CV - CHP DIURNO. AF_06/2015	CHOR - CUSTOS HORÁRIOS DE MÁQUINAS E EQUIPAMENTOS	CHP	6,6350000	1,31	8,69
Composição Auxiliar	90587	SINAPI	VIBRADOR DE IMERSÃO, DIÂMETRO DE PONTEIRA 45MM, MOTOR ELÉTRICO TRIFÁSICO POTÊNCIA DE 2 CV - CHI DIURNO. AF_06/2015	CHOR - CUSTOS HORÁRIOS DE MÁQUINAS E EQUIPAMENTOS	CHI	18,2462000	0,50	9,12
Composição Auxiliar	91692	SINAPI	SERRA CIRCULAR DE BANCADA COM MOTOR ELÉTRICO POTÊNCIA DE 5HP, COM COIFA PARA DISCO 10" - CHP DIURNO. AF_08/2015	CHOR - CUSTOS HORÁRIOS DE MÁQUINAS E EQUIPAMENTOS	CHP	0,4877000	18,72	9,12
Composição Auxiliar	91693	SINAPI	SERRA CIRCULAR DE BANCADA COM MOTOR ELÉTRICO POTÊNCIA DE 5HP, COM COIFA PARA DISCO 10" - CHI DIURNO. AF_08/2015	CHOR - CUSTOS HORÁRIOS DE MÁQUINAS E EQUIPAMENTOS	CHI	0,7043000	17,43	12,27

UNIVERSIDADE FEDERAL DO AMAPÁ  
PRÓ-REITORIA DE ADMINISTRAÇÃO

Obra:

CONSTRUÇÃO DE UMA QUADRA POLIESPORTIVA

Bancos:

SINAPI - 02/2023 - Amapá  
COMP. PRÓPRIAS

B.D.I.:

29,84%

Encargos Sociais:

Desonerado: embutido nos  
preços unitário dos insumos de  
mão de obra, de acordo com as  
bases.

Composições Analíticas com Preço Unitário

Item	Código	Banco	Descrição	Tipo	Und	Quant.	Valor Unit	Total
Composição Auxiliar	92767	SINAPI	ARMAÇÃO DE LAJE DE ESTRUTURA CONVENCIONAL DE CONCRETO ARMADO UTILIZANDO AÇO CA-60 DE 4,2 MM - MONTAGEM. AF_06/2022	FUES - FUNDAÇÕES E ESTRUTURAS	KG	27,8988000	16,14	450,28
Composição Auxiliar	94971	SINAPI	CONCRETO FCK = 25MPA, TRAÇO 1:2,3:2,7 (EM MASSA SECA DE CIMENTO/ AREIA MÉDIA/ BRITA 1) - PREPARO MECÂNICO COM BETONEIRA 600 L. AF_05/2021	FUES - FUNDAÇÕES E ESTRUTURAS	m³	1,2000000	679,91	815,89
Insumo	00001358	SINAPI	CHAPA/PAINEL DE MADEIRA COMPENSADA RESINADA (MADEIRITE RESINADO ROSA) PARA FORMA DE CONCRETO, DE 2200 x 1100 MM, E = 17 MM	Material	m²	1,9404000	62,36	121,00
Insumo	00002692	SINAPI	DESMOLDANTE PROTETOR PARA FORMAS DE MADEIRA, DE BASE OLEOSA EMULSIONADA EM AGUA	Material	L	0,0833000	13,68	1,13
Insumo	00004517	SINAPI	SARRAFO *2,5 X 7,5* CM EM PINUS, MISTA OU EQUIVALENTE DA REGIAO - BRUTA	Material	M	5,6283000	3,32	18,68
Insumo	00020247	SINAPI	PREGO DE ACO POLIDO COM CABECA 15 X 15 (1 1/4 X 13)	Material	KG	0,4365000	20,09	8,76

MO sem LS => 1.184,85 LS => 0,00 MO com LS => 1.184,85

Valor do BDI => 813,71 Valor com BDI => 3.540,63

	Código	Banco	Descrição	Tipo	Und	Quant.	Valor Unit	Total
Composição	97735	SINAPI	PEÇA RETANGULAR PRÉ-MOLDADA, VOLUME DE CONCRETO DE 30 A 100 LITROS, TAXA DE AÇO APROXIMADA DE 30KG/M³. AF_01/2018	FUES - FUNDAÇÕES E ESTRUTURAS	m³	1,0000000	2.349,78	2.349,78
Composição Auxiliar	88239	SINAPI	AJUDANTE DE CARPINTEIRO COM ENCARGOS COMPLEMENTARES	SEDI - SERVIÇOS DIVERSOS	H	0,7356000	16,91	12,43
Composição Auxiliar	88261	SINAPI	CARPINTEIRO DE ESQUADRIA COM ENCARGOS COMPLEMENTARES	SEDI - SERVIÇOS DIVERSOS	H	3,6780000	19,39	71,31
Composição Auxiliar	88309	SINAPI	PEDREIRO COM ENCARGOS COMPLEMENTARES	SEDI - SERVIÇOS DIVERSOS	H	22,8884000	20,67	473,10
Composição Auxiliar	88316	SINAPI	SERVEnte COM ENCARGOS COMPLEMENTARES	SEDI - SERVIÇOS DIVERSOS	H	22,8884000	15,35	351,33
Composição Auxiliar	90586	SINAPI	VIBRADOR DE IMERSÃO, DIÂMETRO DE PONTEIRA 45MM, MOTOR ELÉTRICO TRIFÁSICO POTÊNCIA DE 2 CV - CHP DIURNO. AF_06/2015	CHOR - CUSTOS HORÁRIOS DE MÁQUINAS E EQUIPAMENTOS	CHP	4,7533000	1,31	6,22

UNIVERSIDADE FEDERAL DO AMAPÁ  
PRÓ-REITORIA DE ADMINISTRAÇÃO

Obra:

CONSTRUÇÃO DE UMA QUADRA POLIESPORTIVA

Bancos:

SINAPI - 02/2023 - Amapá  
COMP. PRÓPRIAS

B.D.I.:

29,84%

Encargos Sociais:

Desonerado: embutido nos  
preços unitário dos insumos de  
mão de obra, de acordo com as  
bases.

Composições Analíticas com Preço Unitário

Item	Código	Banco	Descrição	Tipo	Und	Quant.	Valor Unit	Total		
Composição Auxiliar	90587	SINAPI	VIBRADOR DE IMERSÃO, DIÂMETRO DE PONTEIRA 45MM, MOTOR ELÉTRICO TRIFÁSICO POTÊNCIA DE 2 CV - CHI DIURNO. AF_06/2015	CHOR - CUSTOS HORÁRIOS DE MÁQUINAS E EQUIPAMENTOS	CHI	13,0715000	0,50	6,53		
Composição Auxiliar	91692	SINAPI	SERRA CIRCULAR DE BANCADA COM MOTOR ELÉTRICO POTÊNCIA DE 5HP, COM COIFA PARA DISCO 10" - CHP DIURNO. AF_08/2015	CHOR - CUSTOS HORÁRIOS DE MÁQUINAS E EQUIPAMENTOS	CHP	0,3130000	18,72	5,85		
Composição Auxiliar	91693	SINAPI	SERRA CIRCULAR DE BANCADA COM MOTOR ELÉTRICO POTÊNCIA DE 5HP, COM COIFA PARA DISCO 10" - CHI DIURNO. AF_08/2015	CHOR - CUSTOS HORÁRIOS DE MÁQUINAS E EQUIPAMENTOS	CHI	0,4226000	17,43	7,36		
Composição Auxiliar	92767	SINAPI	ARMAÇÃO DE LAJE DE ESTRUTURA CONVENCIONAL DE CONCRETO ARMADO UTILIZANDO AÇO CA-60 DE 4,2 MM - MONTAGEM. AF_06/2022	FUES - FUNDAÇÕES E ESTRUTURAS	KG	28,9369000	16,14	467,04		
Composição Auxiliar	94972	SINAPI	CONCRETO FCK = 30MPA, TRAÇO 1:2,1:2,5 (EM MASSA SECA DE CIMENTO/ AREIA MÉDIA/ BRITA 1) - PREPARO MECÂNICO COM BETONEIRA 600 L. AF_05/2021	FUES - FUNDAÇÕES E ESTRUTURAS	m³	1,2000000	704,97	845,96		
Insumo	00001358	SINAPI	CHAPA/PAINEL DE MADEIRA COMPENSADA RESINADA (MADEIRITE RESINADO ROSA) PARA FORMA DE CONCRETO, DE 2200 x 1100 MM, E = 17 MM	Material	m²	1,3112000	62,36	81,76		
Insumo	00002692	SINAPI	DESMOLDANTE PROTETOR PARA FORMAS DE MADEIRA, DE BASE OLEOSA EMULSIONADA EM AGUA	Material	L	0,0567000	13,68	0,77		
Insumo	00004517	SINAPI	SARRAFO *2,5 X 7,5* CM EM PINUS, MISTA OU EQUIVALENTE DA REGIAO - BRUTA	Material	M	4,4770000	3,32	14,86		
Insumo	00020247	SINAPI	PREGO DE ACO POLIDO COM CABECA 15 X 15 (1 1/4 X 13)	Material	KG	0,2619000	20,09	5,26		
					MO sem LS =>	890,21	LS =>	0,00	MO com LS =>	890,21
					Valor do BDI =>	701,17	Valor com BDI =>		3.050,95	

	Código	Banco	Descrição	Tipo	Und	Quant.	Valor Unit	Total
Composição	88310	SINAPI	PINTOR COM ENCARGOS COMPLEMENTARES	SEDI - SERVIÇOS DIVERSOS	H	1,0000000	21,91	21,91
Composição Auxiliar	95372	SINAPI	CURSO DE CAPACITAÇÃO PARA PINTOR (ENCARGOS COMPLEMENTARES) - HORISTA	SEDI - SERVIÇOS DIVERSOS	H	1,0000000	0,25	0,25
Insumo	00004783	SINAPI	PINTOR (HORISTA)	Mão de Obra	H	1,0000000	16,60	16,60
Insumo	00037370	SINAPI	ALIMENTACAO - HORISTA (COLETADO CAIXA)	Outros	H	1,0000000	0,01	0,01

UNIVERSIDADE FEDERAL DO AMAPÁ  
PRÓ-REITORIA DE ADMINISTRAÇÃO

Obra:

CONSTRUÇÃO DE UMA QUADRA POLIESPORTIVA

Bancos:

SINAPI - 02/2023 - Amapá  
COMP. PRÓPRIAS

B.D.I.:

29,84%

Encargos Sociais:

Desonerado: embutido nos  
preços unitário dos insumos de  
mão de obra, de acordo com as  
bases.

Composições Analíticas com Preço Unitário

Item	Código	Banco	Descrição	Tipo	Und	Quant.	Valor Unit	Total		
Insumo	00037371	SINAPI	TRANSPORTE - HORISTA (COLETADO CAIXA)	Serviços	H	1,0000000	0,54	0,54		
Insumo	00037372	SINAPI	EXAMES - HORISTA (COLETADO CAIXA)	Outros	H	1,0000000	1,14	1,14		
Insumo	00037373	SINAPI	SEGURO - HORISTA (COLETADO CAIXA)	Taxas	H	1,0000000	0,01	0,01		
Insumo	00043466	SINAPI	FERRAMENTAS - FAMÍLIA PINTOR - HORISTA (ENCARGOS COMPLEMENTARES - COLETADO CAIXA)	Equipamento	H	1,0000000	1,68	1,68		
Insumo	00043490	SINAPI	EPI - FAMÍLIA PINTOR - HORISTA (ENCARGOS COMPLEMENTARES - COLETADO CAIXA)	Equipamento	H	1,0000000	1,68	1,68		
					MO sem LS =>	16,85	LS =>	0,00	MO com LS =>	16,85
					Valor do BDI =>	6,53		Valor com BDI =>	28,44	
Composição	Código	Banco	Descrição	Tipo	Und	Quant.	Valor Unit	Total		
Composição	98679	SINAPI	PISO CIMENTADO, TRAÇO 1:3 (CIMENTO E AREIA), ACABAMENTO LISO, ESPESSURA 2,0 CM, PREPARO MECÂNICO DA ARGAMASSA. AF_09/2020	PISO - PISOS	m²	1,0000000	38,11	38,11		
Composição Auxiliar	87298	SINAPI	ARGAMASSA TRAÇO 1:3 (EM VOLUME DE CIMENTO E AREIA MÉDIA ÚMIDA) PARA CONTRAPISO, PREPARO MECÂNICO COM BETONEIRA 400 L. AF_08/2019	SEDI - SERVIÇOS DIVERSOS	m³	0,0310000	823,46	25,52		
Composição Auxiliar	88309	SINAPI	PEDREIRO COM ENCARGOS COMPLEMENTARES	SEDI - SERVIÇOS DIVERSOS	H	0,3540000	20,67	7,31		
Composição Auxiliar	88316	SINAPI	SERVENTE COM ENCARGOS COMPLEMENTARES	SEDI - SERVIÇOS DIVERSOS	H	0,1770000	15,35	2,71		
Insumo	00001379	SINAPI	CIMENTO PORTLAND COMPOSTO CP II-32	Material	KG	0,5000000	1,08	0,54		
Insumo	00003671	SINAPI	JUNTA PLÁSTICA DE DILATAÇÃO PARA PISOS, COR CINZA, 17 X 3 MM (ALTURA X ESPESSURA)	Material	M	1,6700000	1,22	2,03		
					MO sem LS =>	9,72	LS =>	0,00	MO com LS =>	9,72
					Valor do BDI =>	11,37		Valor com BDI =>	49,48	
Composição	Código	Banco	Descrição	Tipo	Und	Quant.	Valor Unit	Total		
Composição	95277	SINAPI	POLIDORA DE PISO (POLITRIZ), PESO DE 100KG, DIÂMETRO 450 MM, MOTOR ELÉTRICO, POTÊNCIA 4 HP - CHI DIURNO. AF_09/2016	CHOR - CUSTOS HORÁRIOS DE MÁQUINAS E EQUIPAMENTOS	CHI	1,0000000	0,54	0,54		

UNIVERSIDADE FEDERAL DO AMAPÁ  
PRÓ-REITORIA DE ADMINISTRAÇÃO

Obra:

CONSTRUÇÃO DE UMA QUADRA POLIESPORTIVA

Bancos:

SINAPI - 02/2023 - Amapá  
COMP. PRÓPRIAS

B.D.I.:

29,84%

Encargos Sociais:

Desonerado: embutido nos  
preços unitário dos insumos de  
mão de obra, de acordo com as  
bases.

Composições Analíticas com Preço Unitário

Item	Código	Banco	Descrição	Tipo	Und	Quant.	Valor Unit	Total		
Composição Auxiliar	95272	SINAPI	POLIDORA DE PISO (POLITRIZ), PESO DE 100KG, DIÂMETRO 450 MM, MOTOR ELÉTRICO, POTÊNCIA 4 HP - DEPRECIAÇÃO. AF_09/2016	CHOR - CUSTOS HORÁRIOS DE MÁQUINAS E EQUIPAMENTOS	H	1,0000000	0,49	0,49		
Composição Auxiliar	95273	SINAPI	POLIDORA DE PISO (POLITRIZ), PESO DE 100KG, DIÂMETRO 450 MM, MOTOR ELÉTRICO, POTÊNCIA 4 HP - JUROS. AF_09/2016	CHOR - CUSTOS HORÁRIOS DE MÁQUINAS E EQUIPAMENTOS	H	1,0000000	0,05	0,05		
					MO sem LS =>	0,00	LS =>	0,00	MO com LS =>	0,00
					Valor do BDI =>	0,16	Valor com BDI =>	0,16		0,16

Item	Código	Banco	Descrição	Tipo	Und	Quant.	Valor Unit	Total		
Composição	95276	SINAPI	POLIDORA DE PISO (POLITRIZ), PESO DE 100KG, DIÂMETRO 450 MM, MOTOR ELÉTRICO, POTÊNCIA 4 HP - CHP DIURNO. AF_09/2016	CHOR - CUSTOS HORÁRIOS DE MÁQUINAS E EQUIPAMENTOS	CHP	1,0000000	3,20	3,20		
Composição Auxiliar	95272	SINAPI	POLIDORA DE PISO (POLITRIZ), PESO DE 100KG, DIÂMETRO 450 MM, MOTOR ELÉTRICO, POTÊNCIA 4 HP - DEPRECIAÇÃO. AF_09/2016	CHOR - CUSTOS HORÁRIOS DE MÁQUINAS E EQUIPAMENTOS	H	1,0000000	0,49	0,49		
Composição Auxiliar	95273	SINAPI	POLIDORA DE PISO (POLITRIZ), PESO DE 100KG, DIÂMETRO 450 MM, MOTOR ELÉTRICO, POTÊNCIA 4 HP - JUROS. AF_09/2016	CHOR - CUSTOS HORÁRIOS DE MÁQUINAS E EQUIPAMENTOS	H	1,0000000	0,05	0,05		
Composição Auxiliar	95274	SINAPI	POLIDORA DE PISO (POLITRIZ), PESO DE 100KG, DIÂMETRO 450 MM, MOTOR ELÉTRICO, POTÊNCIA 4 HP - MANUTENÇÃO. AF_09/2016	CHOR - CUSTOS HORÁRIOS DE MÁQUINAS E EQUIPAMENTOS	H	1,0000000	0,38	0,38		
Composição Auxiliar	95275	SINAPI	POLIDORA DE PISO (POLITRIZ), PESO DE 100KG, DIÂMETRO 450 MM, MOTOR ELÉTRICO, POTÊNCIA 4 HP - MATERIAIS NA OPERAÇÃO. AF_09/2016	CHOR - CUSTOS HORÁRIOS DE MÁQUINAS E EQUIPAMENTOS	H	1,0000000	2,28	2,28		
					MO sem LS =>	0,00	LS =>	0,00	MO com LS =>	0,00
					Valor do BDI =>	0,95	Valor com BDI =>	0,95		0,95

Item	Código	Banco	Descrição	Tipo	Und	Quant.	Valor Unit	Total
Composição	95272	SINAPI	POLIDORA DE PISO (POLITRIZ), PESO DE 100KG, DIÂMETRO 450 MM, MOTOR ELÉTRICO, POTÊNCIA 4 HP - DEPRECIAÇÃO. AF_09/2016	CHOR - CUSTOS HORÁRIOS DE MÁQUINAS E EQUIPAMENTOS	H	1,0000000	0,49	0,49
Insumo	00013954	SINAPI	POLIDORA DE PISO (POLITRIZ) ELETRICA, MOTOR MONOFASICO DE 4 HP, PESO DE 100 KG, DIAMETRO DO TRABALHO DE 450 MM	Equipamento	UN	0,0000640	7.693,61	0,49



UNIVERSIDADE FEDERAL DO AMAPÁ  
PRÓ-REITORIA DE ADMINISTRAÇÃO

Obra:

CONSTRUÇÃO DE UMA QUADRA POLIESPORTIVA

Bancos:

SINAPI - 02/2023 - Amapá  
COMP. PRÓPRIAS

B.D.I.:

29,84%

Encargos Sociais:

Desonerado: embutido nos  
preços unitário dos insumos de  
mão de obra, de acordo com as  
bases.

Composições Analíticas com Preço Unitário

Item	Código	Banco	Descrição	Tipo	Und	Quant.	Valor Unit	Total	
				MO sem LS =>	0,00	LS =>	0,00	MO com LS =>	0,00
				Valor do BDI =>	0,14			Valor com BDI =>	0,63
Composição	Código	Banco	Descrição	Tipo	Und	Quant.	Valor Unit	Total	
	95273	SINAPI	POLIDORA DE PISO (POLITRIZ), PESO DE 100KG, DIÂMETRO 450 MM, MOTOR ELÉTRICO, POTÊNCIA 4 HP - JUROS. AF_09/2016	CHOR - CUSTOS HORÁRIOS DE MÁQUINAS E EQUIPAMENTOS	H	1,0000000	0,05	0,05	
Insumo	Código	Banco	Descrição	Tipo	Und	Quant.	Valor Unit	Total	
	00013954	SINAPI	POLIDORA DE PISO (POLITRIZ) ELETRICA, MOTOR MONOFASICO DE 4 HP, PESO DE 100 KG, DIAMETRO DO TRABALHO DE 450 MM	Equipamento	UN	0,0000076	7.693,61	0,05	
				MO sem LS =>	0,00	LS =>	0,00	MO com LS =>	0,00
				Valor do BDI =>	0,01			Valor com BDI =>	0,06
Composição	Código	Banco	Descrição	Tipo	Und	Quant.	Valor Unit	Total	
	95274	SINAPI	POLIDORA DE PISO (POLITRIZ), PESO DE 100KG, DIÂMETRO 450 MM, MOTOR ELÉTRICO, POTÊNCIA 4 HP - MANUTENÇÃO. AF_09/2016	CHOR - CUSTOS HORÁRIOS DE MÁQUINAS E EQUIPAMENTOS	H	1,0000000	0,38	0,38	
Insumo	Código	Banco	Descrição	Tipo	Und	Quant.	Valor Unit	Total	
	00013954	SINAPI	POLIDORA DE PISO (POLITRIZ) ELETRICA, MOTOR MONOFASICO DE 4 HP, PESO DE 100 KG, DIAMETRO DO TRABALHO DE 450 MM	Equipamento	UN	0,0000500	7.693,61	0,38	
				MO sem LS =>	0,00	LS =>	0,00	MO com LS =>	0,00
				Valor do BDI =>	0,11			Valor com BDI =>	0,49
Composição	Código	Banco	Descrição	Tipo	Und	Quant.	Valor Unit	Total	
	95275	SINAPI	POLIDORA DE PISO (POLITRIZ), PESO DE 100KG, DIÂMETRO 450 MM, MOTOR ELÉTRICO, POTÊNCIA 4 HP vs MATERIAIS NA OPERAÇÃO. AF_09/2016	CHOR - CUSTOS HORÁRIOS DE MÁQUINAS E EQUIPAMENTOS	H	1,0000000	2,28	2,28	
Insumo	Código	Banco	Descrição	Tipo	Und	Quant.	Valor Unit	Total	
	00002705	SINAPI	ENERGIA ELETRICA ATE 2000 KWH INDUSTRIAL, SEM DEMANDA	Material	KWH	2,5400000	0,90	2,28	
				MO sem LS =>	0,00	LS =>	0,00	MO com LS =>	0,00
				Valor do BDI =>	0,68			Valor com BDI =>	2,96
	Código	Banco	Descrição	Tipo	Und	Quant.	Valor Unit	Total	

UNIVERSIDADE FEDERAL DO AMAPÁ  
PRÓ-REITORIA DE ADMINISTRAÇÃO

Obra:

CONSTRUÇÃO DE UMA QUADRA POLIESPORTIVA

Bancos:

SINAPI - 02/2023 - Amapá  
COMP. PRÓPRIAS

B.D.I.:

29,84%

Encargos Sociais:

Desonerado: embutido nos  
preços unitário dos insumos de  
mão de obra, de acordo com as  
bases.

Composições Analíticas com Preço Unitário

Item	Código	Banco	Descrição	Tipo	Und	Quant.	Valor Unit	Total		
Composição	89957	SINAPI	PONTO DE CONSUMO TERMINAL DE ÁGUA FRIA (SUBRAMAL) COM TUBULAÇÃO DE PVC, DN 25 MM, INSTALADO EM RAMAL DE ÁGUA, INCLUSOS RASGO E CHUMBAMENTO EM ALVENARIA. AF_12/2014	INHI - INSTALAÇÕES HIDROS SANITÁRIAS	UN	1,0000000	117,33	117,33		
Composição Auxiliar	89356	SINAPI	TUBO, PVC, SOLDÁVEL, DN 25MM, INSTALADO EM RAMAL OU SUB-RAMAL DE ÁGUA - FORNECIMENTO E INSTALAÇÃO. AF_06/2022	INHI - INSTALAÇÕES HIDROS SANITÁRIAS	M	2,1400000	18,53	39,65		
Composição Auxiliar	89362	SINAPI	JOELHO 90 GRAUS, PVC, SOLDÁVEL, DN 25MM, INSTALADO EM RAMAL OU SUB-RAMAL DE ÁGUA - FORNECIMENTO E INSTALAÇÃO. AF_06/2022	INHI - INSTALAÇÕES HIDROS SANITÁRIAS	UN	1,1800000	7,46	8,80		
Composição Auxiliar	89366	SINAPI	JOELHO 90 GRAUS COM BUCHA DE LATÃO, PVC, SOLDÁVEL, DN 25MM, X 3/4 INSTALADO EM RAMAL OU SUB-RAMAL DE ÁGUA - FORNECIMENTO E INSTALAÇÃO. AF_06/2022	INHI - INSTALAÇÕES HIDROS SANITÁRIAS	UN	1,0000000	14,54	14,54		
Composição Auxiliar	89395	SINAPI	TE, PVC, SOLDÁVEL, DN 25MM, INSTALADO EM RAMAL OU SUB-RAMAL DE ÁGUA - FORNECIMENTO E INSTALAÇÃO. AF_06/2022	INHI - INSTALAÇÕES HIDROS SANITÁRIAS	UN	0,8900000	10,37	9,22		
Composição Auxiliar	90443	SINAPI	RASGO EM ALVENARIA PARA RAMAIS/ DISTRIBUIÇÃO COM DIAMETROS MENORES OU IGUAIS A 40 MM. AF_05/2015	INHI - INSTALAÇÕES HIDROS SANITÁRIAS	M	2,1400000	10,10	21,61		
Composição Auxiliar	90466	SINAPI	CHUMBAMENTO LINEAR EM ALVENARIA PARA RAMAIS/DISTRIBUIÇÃO COM DIÂMETROS MENORES OU IGUAIS A 40 MM. AF_05/2015	INHI - INSTALAÇÕES HIDROS SANITÁRIAS	M	2,1400000	10,99	23,51		
					MO sem LS =>	74,36	LS =>	0,00	MO com LS =>	74,36
					Valor do BDI =>	35,01	Valor com BDI =>		152,34	
Item	Código	Banco	Descrição	Tipo	Und	Quant.	Valor Unit	Total		
Composição	90820	SINAPI	PORTA DE MADEIRA PARA PINTURA, SEMI-OCA (LEVE OU MÉDIA), 60X210CM, ESPESSURA DE 3,5CM, INCLUSO DOBRADIÇAS - FORNECIMENTO E INSTALAÇÃO. AF_12/2019	ESQV - ESQUADRIAS/FERRAGENS/VIDROS	UN	1,0000000	311,22	311,22		
Composição Auxiliar	88261	SINAPI	CARPINTEIRO DE ESQUADRIA COM ENCARGOS COMPLEMENTARES	SEDI - SERVIÇOS DIVERSOS	H	1,2820000	19,39	24,85		
Composição Auxiliar	88316	SINAPI	SERVEnte COM ENCARGOS COMPLEMENTARES	SEDI - SERVIÇOS DIVERSOS	H	0,6410000	15,35	9,83		
Insumo	00002432	SINAPI	DOBRADICA EM ACO/FERRO, 3 1/2" X 3", E= 1,9 A 2 MM, COM ANEL, CROMADO OU ZINCADO, TAMPA BOLA, COM PARAFUSOS	Material	UN	3,0000000	19,57	58,71		

UNIVERSIDADE FEDERAL DO AMAPÁ  
PRÓ-REITORIA DE ADMINISTRAÇÃO

Obra:

CONSTRUÇÃO DE UMA QUADRA POLIESPORTIVA

Bancos:

SINAPI - 02/2023 - Amapá  
COMP. PRÓPRIAS

B.D.I.:

29,84%

Encargos Sociais:

Desonerado: embutido nos  
preços unitário dos insumos de  
mão de obra, de acordo com as  
bases.

Composições Analíticas com Preço Unitário

Item	Código	Banco	Descrição	Tipo	Und	Quant.	Valor Unit	Total		
Insumo	00010553	SINAPI	PORTA DE MADEIRA, FOLHA MEDIA (NBR 15930) DE 600 X 2100 MM, DE 35 MM A 40 MM DE ESPESSURA, NUCLEO SEMI-SOLIDO (SARRAFEADO), CAPA LISA EM HDF, ACABAMENTO EM PRIMER PARA PINTURA	Material	UN	1,0000000	216,05	216,05		
Insumo	00011055	SINAPI	PARAFUSO ROSCA SOBERBA ZINCADO CABECA CHATA FENDA SIMPLES 3,5 X 25 MM (1 ")	Material	UN	19,8000000	0,09	1,78		
					MO sem LS =>	27,90	LS =>	0,00	MO com LS =>	27,90
					Valor do BDI =>	92,86	Valor com BDI =>	404,08		

Composição	Código	Banco	Descrição	Tipo	Und	Quant.	Valor Unit	Total		
Composição	90822	SINAPI	PORTA DE MADEIRA PARA PINTURA, SEMI-OCA (LEVE OU MÉDIA), 80X210CM, ESPESSURA DE 3,5CM, INCLUSO DOBRADIÇAS - FORNECIMENTO E INSTALAÇÃO. AF_12/2019	ESQV - ESQUADRIAS/FERRAGENS/VIDROS	UN	1,0000000	340,01	340,01		
Composição Auxiliar	88261	SINAPI	CARPINTEIRO DE ESQUADRIA COM ENCARGOS COMPLEMENTARES	SEDI - SERVIÇOS DIVERSOS	H	1,5460000	19,39	29,97		
Composição Auxiliar	88316	SINAPI	SERVENTE COM ENCARGOS COMPLEMENTARES	SEDI - SERVIÇOS DIVERSOS	H	0,7730000	15,35	11,86		
Insumo	00002432	SINAPI	DOBRADICA EM ACO/FERRO, 3 1/2" X 3", E= 1,9 A 2 MM, COM ANEL, CROMADO OU ZINCADO, TAMPA BOLA, COM PARAFUSOS	Material	UN	3,0000000	19,57	58,71		
Insumo	00010555	SINAPI	PORTA DE MADEIRA, FOLHA MEDIA (NBR 15930) DE 800 X 2100 MM, DE 35 MM A 40 MM DE ESPESSURA, NUCLEO SEMI-SOLIDO (SARRAFEADO), CAPA LISA EM HDF, ACABAMENTO EM PRIMER PARA PINTURA	Material	UN	1,0000000	237,69	237,69		
Insumo	00011055	SINAPI	PARAFUSO ROSCA SOBERBA ZINCADO CABECA CHATA FENDA SIMPLES 3,5 X 25 MM (1 ")	Material	UN	19,8000000	0,09	1,78		
					MO sem LS =>	33,63	LS =>	0,00	MO com LS =>	33,63
					Valor do BDI =>	101,45	Valor com BDI =>	441,46		

Composição	Código	Banco	Descrição	Tipo	Und	Quant.	Valor Unit	Total
Composição	91341	SINAPI	PORTA EM ALUMÍNIO DE ABRIR TIPO VENEZIANA COM GUARNIÇÃO, FIXAÇÃO COM PARAFUSOS - FORNECIMENTO E INSTALAÇÃO. AF_12/2019	ESQV - ESQUADRIAS/FERRAGENS/VIDROS	m²	1,0000000	668,88	668,88
Composição Auxiliar	88309	SINAPI	PEDREIRO COM ENCARGOS COMPLEMENTARES	SEDI - SERVIÇOS DIVERSOS	H	0,3826000	20,67	7,90

UNIVERSIDADE FEDERAL DO AMAPÁ  
PRÓ-REITORIA DE ADMINISTRAÇÃO

Obra:

CONSTRUÇÃO DE UMA QUADRA POLIESPORTIVA

Bancos:

SINAPI - 02/2023 - Amapá  
COMP. PRÓPRIAS

B.D.I.:

29,84%

Encargos Sociais:

Desonerado: embutido nos  
preços unitário dos insumos de  
mão de obra, de acordo com as  
bases.

Composições Analíticas com Preço Unitário

Item	Código	Banco	Descrição	Tipo	Und	Quant.	Valor Unit	Total		
Composição Auxiliar	88316	SINAPI	SERVENTE COM ENCARGOS COMPLEMENTARES	SEDI - SERVIÇOS DIVERSOS	H	0,1910000	15,35	2,93		
Insumo	00000142	SINAPI	SELANTE ELASTICO MONOCOMPONENTE A BASE DE POLIURETANO (PU) PARA JUNTAS DIVERSAS	Material	310ML	0,8829000	68,29	60,29		
Insumo	00007568	SINAPI	BUCHA DE NYLON SEM ABA S10, COM PARAFUSO DE 6,10 X 65 MM EM ACO ZINCADO COM ROSCA SOBERBA, CABECA CHATA E FENDA PHILLIPS	Material	UN	4,8166000	0,92	4,43		
Insumo	00036888	SINAPI	GUARNICAO / MOLDURA / ARREMATE DE ACABAMENTO PARA ESQUADRIA, EM ALUMINIO PERFIL 25, ACABAMENTO ANODIZADO BRANCO OU BRILHANTE, PARA 1 FACE	Material	M	6,8504000	24,30	166,46		
Insumo	00039025	SINAPI	PORTA DE ABRIR EM ALUMINIO TIPO VENEZIANA, ACABAMENTO ANODIZADO NATURAL, SEM GUARNICAO/ALIZAR/VISTA, 87 X 210 CM	Material	UN	0,5473000	779,97	426,87		
					MO sem LS =>	8,73	LS =>	0,00	MO com LS =>	8,73
					Valor do BDI =>	199,59			Valor com BDI =>	868,47

Item	Código	Banco	Descrição	Tipo	Und	Quant.	Valor Unit	Total
Composição	101625	SINAPI	PREPARO DE FUNDO DE VALA COM LARGURA MAIOR OU IGUAL A 1,5 M E MENOR QUE 2,5 M, COM CAMADA DE AREIA, LANÇAMENTO MECANIZADO. AF_08/2020	MOVT - MOVIMENTO DE TERRA	m³	1,0000000	162,45	162,45
Composição Auxiliar	5678	SINAPI	RETROESCAVADEIRA SOBRE RODAS COM CARREGADEIRA, TRAÇÃO 4X4, POTÊNCIA LÍQ. 88 HP, CAÇAMBA CARREG. CAP. MÍN. 1 M3, CAÇAMBA RETRO CAP. 0,26 M3, PESO OPERACIONAL MÍN. 6.674 KG, PROFUNDIDADE ESCAVAÇÃO MÁX. 4,37 M - CHP DIURNO. AF_06/2014	CHOR - CUSTOS HORÁRIOS DE MÁQUINAS E EQUIPAMENTOS	CHP	0,0617000	134,53	8,30
Composição Auxiliar	5679	SINAPI	RETROESCAVADEIRA SOBRE RODAS COM CARREGADEIRA, TRAÇÃO 4X4, POTÊNCIA LÍQ. 88 HP, CAÇAMBA CARREG. CAP. MÍN. 1 M3, CAÇAMBA RETRO CAP. 0,26 M3, PESO OPERACIONAL MÍN. 6.674 KG, PROFUNDIDADE ESCAVAÇÃO MÁX. 4,37 M - CHI DIURNO. AF_06/2014	CHOR - CUSTOS HORÁRIOS DE MÁQUINAS E EQUIPAMENTOS	CHI	0,3083000	49,32	15,20
Composição Auxiliar	88309	SINAPI	PEDREIRO COM ENCARGOS COMPLEMENTARES	SEDI - SERVIÇOS DIVERSOS	H	0,4440000	20,67	9,17
Composição Auxiliar	88316	SINAPI	SERVENTE COM ENCARGOS COMPLEMENTARES	SEDI - SERVIÇOS DIVERSOS	H	0,6660000	15,35	10,22

UNIVERSIDADE FEDERAL DO AMAPÁ  
PRÓ-REITORIA DE ADMINISTRAÇÃO

Obra:

CONSTRUÇÃO DE UMA QUADRA POLIESPORTIVA

Bancos:

SINAPI - 02/2023 - Amapá  
COMP. PRÓPRIAS

B.D.I.:

29,84%

Encargos Sociais:

Desonerado: embutido nos  
preços unitário dos insumos de  
mão de obra, de acordo com as  
bases.

Composições Analíticas com Preço Unitário

Item	Código	Banco	Descrição	Tipo	Und	Quant.	Valor Unit	Total		
Composição Auxiliar	91533	SINAPI	COMPACTADOR DE SOLOS DE PERCUSSÃO (SOQUETE) COM MOTOR A GASOLINA 4 TEMPOS, POTÊNCIA 4 CV - CHP DIURNO. AF_08/2015	CHOR - CUSTOS HORÁRIOS DE MÁQUINAS E EQUIPAMENTOS	CHP	0,0325000	23,93	0,77		
Composição Auxiliar	91534	SINAPI	COMPACTADOR DE SOLOS DE PERCUSSÃO (SOQUETE) COM MOTOR A GASOLINA 4 TEMPOS, POTÊNCIA 4 CV - CHI DIURNO. AF_08/2015	CHOR - CUSTOS HORÁRIOS DE MÁQUINAS E EQUIPAMENTOS	CHI	0,0302000	18,16	0,54		
Insumo	00000370	SINAPI	AREIA MEDIA - POSTO JAZIDA/FORNECEDOR (RETIRADO NA JAZIDA, SEM TRANSPORTE)	Material	m³	1,1000000	107,50	118,25		
				MO sem LS =>		22,51	LS =>	0,00	MO com LS =>	22,51
				Valor do BDI =>		48,47			Valor com BDI =>	210,92
Composição	Código	Banco	Descrição	Tipo	Und	Quant.	Valor Unit	Total		
Composição	101624	SINAPI	PREPARO DE FUNDO DE VALA COM LARGURA MAIOR OU IGUAL A 1,5 M E MENOR QUE 2,5 M, COM CAMADA DE BRITA, LANÇAMENTO MECANIZADO. AF_08/2020	MOVT - MOVIMENTO DE TERRA	m³	1,0000000	385,01	385,01		
Composição Auxiliar	5678	SINAPI	RETROESCAVADEIRA SOBRE RODAS COM CARREGADEIRA, TRAÇÃO 4X4, POTÊNCIA LIQ. 88 HP, CAÇAMBA CARREG. CAP. MÍN. 1 M3, CAÇAMBA RETRO CAP. 0,26 M3, PESO OPERACIONAL MÍN. 6.674 KG, PROFUNDIDADE ESCAVAÇÃO MÁX. 4,37 M - CHP DIURNO. AF_06/2014	CHOR - CUSTOS HORÁRIOS DE MÁQUINAS E EQUIPAMENTOS	CHP	0,0794000	134,53	10,68		
Composição Auxiliar	5679	SINAPI	RETROESCAVADEIRA SOBRE RODAS COM CARREGADEIRA, TRAÇÃO 4X4, POTÊNCIA LIQ. 88 HP, CAÇAMBA CARREG. CAP. MÍN. 1 M3, CAÇAMBA RETRO CAP. 0,26 M3, PESO OPERACIONAL MÍN. 6.674 KG, PROFUNDIDADE ESCAVAÇÃO MÁX. 4,37 M - CHI DIURNO. AF_06/2014	CHOR - CUSTOS HORÁRIOS DE MÁQUINAS E EQUIPAMENTOS	CHI	0,3972000	49,32	19,58		
Composição Auxiliar	88309	SINAPI	PEDREIRO COM ENCARGOS COMPLEMENTARES	SEDI - SERVIÇOS DIVERSOS	H	0,5720000	20,67	11,82		
Composição Auxiliar	88316	SINAPI	SERVENTE COM ENCARGOS COMPLEMENTARES	SEDI - SERVIÇOS DIVERSOS	H	0,8579000	15,35	13,16		
Composição Auxiliar	91533	SINAPI	COMPACTADOR DE SOLOS DE PERCUSSÃO (SOQUETE) COM MOTOR A GASOLINA 4 TEMPOS, POTÊNCIA 4 CV - CHP DIURNO. AF_08/2015	CHOR - CUSTOS HORÁRIOS DE MÁQUINAS E EQUIPAMENTOS	CHP	0,0325000	23,93	0,77		
Composição Auxiliar	91534	SINAPI	COMPACTADOR DE SOLOS DE PERCUSSÃO (SOQUETE) COM MOTOR A GASOLINA 4 TEMPOS, POTÊNCIA 4 CV - CHI DIURNO. AF_08/2015	CHOR - CUSTOS HORÁRIOS DE MÁQUINAS E EQUIPAMENTOS	CHI	0,0302000	18,16	0,54		

UNIVERSIDADE FEDERAL DO AMAPÁ  
PRÓ-REITORIA DE ADMINISTRAÇÃO

Obra:

CONSTRUÇÃO DE UMA QUADRA POLIESPORTIVA

Bancos:

SINAPI - 02/2023 - Amapá  
COMP. PRÓPRIAS

B.D.I.:

29,84%

Encargos Sociais:

Desonerado: embutido nos  
preços unitário dos insumos de  
mão de obra, de acordo com as  
bases.

Composições Analíticas com Preço Unitário

Item	Código	Banco	Descrição	Tipo	Und	Quant.	Valor Unit	Total	
Insumo	00004720	SINAPI	PEDRA BRITADA N. 0, OU PEDRISCO (4,8 A 9,5 MM) POSTO PEDREIRA/FORNECEDOR, SEM FRETE	Material	m³	1,1000000	298,60	328,46	
				MO sem LS =>	28,75	LS =>	0,00	MO com LS =>	28,75
				Valor do BDI =>	114,88			Valor com BDI =>	499,89
Composição	101616	SINAPI	PREPARO DE FUNDO DE VALA COM LARGURA MENOR QUE 1,5 M (ACERTO DO SOLO NATURAL). AF_08/2020	MOVT - MOVIMENTO DE TERRA	m²	1,0000000	4,59	4,59	
Composição Auxiliar	88309	SINAPI	PEDREIRO COM ENCARGOS COMPLEMENTARES	SEDI - SERVIÇOS DIVERSOS	H	0,1020000	20,67	2,10	
Composição Auxiliar	88316	SINAPI	SERVENTE COM ENCARGOS COMPLEMENTARES	SEDI - SERVIÇOS DIVERSOS	H	0,1531000	15,35	2,35	
Composição Auxiliar	91533	SINAPI	COMPACTADOR DE SOLOS DE PERCUSSÃO (SOQUETE) COM MOTOR A GASOLINA 4 TEMPOS, POTÊNCIA 4 CV - CHP DIURNO. AF_08/2015	CHOR - CUSTOS HORÁRIOS DE MÁQUINAS E EQUIPAMENTOS	CHP	0,0036000	23,93	0,08	
Composição Auxiliar	91534	SINAPI	COMPACTADOR DE SOLOS DE PERCUSSÃO (SOQUETE) COM MOTOR A GASOLINA 4 TEMPOS, POTÊNCIA 4 CV - CHI DIURNO. AF_08/2015	CHOR - CUSTOS HORÁRIOS DE MÁQUINAS E EQUIPAMENTOS	CHI	0,0036000	18,16	0,06	
				MO sem LS =>	3,62	LS =>	0,00	MO com LS =>	3,62
				Valor do BDI =>	1,36			Valor com BDI =>	5,95
Composição	101618	SINAPI	PREPARO DE FUNDO DE VALA COM LARGURA MENOR QUE 1,5 M, COM CAMADA DE AREIA, LANÇAMENTO MANUAL. AF_08/2020	MOVT - MOVIMENTO DE TERRA	m³	1,0000000	209,50	209,50	
Composição Auxiliar	88309	SINAPI	PEDREIRO COM ENCARGOS COMPLEMENTARES	SEDI - SERVIÇOS DIVERSOS	H	2,0219000	20,67	41,79	
Composição Auxiliar	88316	SINAPI	SERVENTE COM ENCARGOS COMPLEMENTARES	SEDI - SERVIÇOS DIVERSOS	H	3,0329000	15,35	46,55	
Composição Auxiliar	91533	SINAPI	COMPACTADOR DE SOLOS DE PERCUSSÃO (SOQUETE) COM MOTOR A GASOLINA 4 TEMPOS, POTÊNCIA 4 CV - CHP DIURNO. AF_08/2015	CHOR - CUSTOS HORÁRIOS DE MÁQUINAS E EQUIPAMENTOS	CHP	0,0718000	23,93	1,71	
Composição Auxiliar	91534	SINAPI	COMPACTADOR DE SOLOS DE PERCUSSÃO (SOQUETE) COM MOTOR A GASOLINA 4 TEMPOS, POTÊNCIA 4 CV - CHI DIURNO. AF_08/2015	CHOR - CUSTOS HORÁRIOS DE MÁQUINAS E EQUIPAMENTOS	CHI	0,0666000	18,16	1,20	

UNIVERSIDADE FEDERAL DO AMAPÁ  
PRÓ-REITORIA DE ADMINISTRAÇÃO

Obra:

CONSTRUÇÃO DE UMA QUADRA POLIESPORTIVA

Bancos:

SINAPI - 02/2023 - Amapá  
COMP. PRÓPRIAS

B.D.I.:

29,84%

Encargos Sociais:

Desonerado: embutido nos  
preços unitário dos insumos de  
mão de obra, de acordo com as  
bases.

Composições Analíticas com Preço Unitário

Item	Código	Banco	Descrição	Tipo	Und	Quant.	Valor Unit	Total	
Insumo	00000370	SINAPI	AREIA MEDIA - POSTO JAZIDA/FORNECEDOR (RETIRADO NA JAZIDA, SEM TRANSPORTE)	Material	m³	1,1000000	107,50	118,25	
				MO sem LS =>	72,14	LS =>	0,00	MO com LS =>	72,14
				Valor do BDI =>	62,51			Valor com BDI =>	272,01
Composição	101619	SINAPI	PREPARO DE FUNDO DE VALA COM LARGURA MENOR QUE 1,5 M, COM CAMADA DE BRITA, LANÇAMENTO MANUAL. AF_08/2020	MOVT - MOVIMENTO DE TERRA	m³	1,0000000	440,32	440,32	
Composição Auxiliar	88309	SINAPI	PEDREIRO COM ENCARGOS COMPLEMENTARES	SEDI - SERVIÇOS DIVERSOS	H	2,4938000	20,67	51,54	
Composição Auxiliar	88316	SINAPI	SERVENTE COM ENCARGOS COMPLEMENTARES	SEDI - SERVIÇOS DIVERSOS	H	3,7407000	15,35	57,41	
Composição Auxiliar	91533	SINAPI	COMPACTADOR DE SOLOS DE PERCUSSÃO (SOQUETE) COM MOTOR A GASOLINA 4 TEMPOS, POTÊNCIA 4 CV - CHP DIURNO. AF_08/2015	CHOR - CUSTOS HORÁRIOS DE MÁQUINAS E EQUIPAMENTOS	CHP	0,0718000	23,93	1,71	
Composição Auxiliar	91534	SINAPI	COMPACTADOR DE SOLOS DE PERCUSSÃO (SOQUETE) COM MOTOR A GASOLINA 4 TEMPOS, POTÊNCIA 4 CV - CHI DIURNO. AF_08/2015	CHOR - CUSTOS HORÁRIOS DE MÁQUINAS E EQUIPAMENTOS	CHI	0,0666000	18,16	1,20	
Insumo	00004720	SINAPI	PEDRA BRITADA N. 0, OU PEDRISCO (4,8 A 9,5 MM) POSTO PEDREIRA/FORNECEDOR, SEM FRETE	Material	m³	1,1000000	298,60	328,46	
				MO sem LS =>	88,50	LS =>	0,00	MO com LS =>	88,50
				Valor do BDI =>	131,39			Valor com BDI =>	571,71
Composição	101623	SINAPI	PREPARO DE FUNDO DE VALA COM LARGURA MENOR QUE 1,5 M, COM CAMADA DE BRITA, LANÇAMENTO MECANIZADO. AF_08/2020	MOVT - MOVIMENTO DE TERRA	m³	1,0000000	420,38	420,38	
Composição Auxiliar	5678	SINAPI	RETROESCAVADEIRA SOBRE RODAS COM CARREGADEIRA, TRAÇÃO 4X4, POTÊNCIA LÍQ. 88 HP, CAÇAMBA CARREG. CAP. MÍN. 1 M3, CAÇAMBA RETRO CAP. 0,26 M3, PESO OPERACIONAL MÍN. 6.674 KG, PROFUNDIDADE ESCAVAÇÃO MÁX. 4,37 M - CHP DIURNO. AF_06/2014	CHOR - CUSTOS HORÁRIOS DE MÁQUINAS E EQUIPAMENTOS	CHP	0,1280000	134,53	17,21	

UNIVERSIDADE FEDERAL DO AMAPÁ  
PRÓ-REITORIA DE ADMINISTRAÇÃO

Obra:

CONSTRUÇÃO DE UMA QUADRA POLIESPORTIVA

Bancos:

SINAPI - 02/2023 - Amapá  
COMP. PRÓPRIAS

B.D.I.:

29,84%

Encargos Sociais:

Desonerado: embutido nos  
preços unitário dos insumos de  
mão de obra, de acordo com as  
bases.

Composições Analíticas com Preço Unitário

Item	Código	Banco	Descrição	Tipo	Und	Quant.	Valor Unit	Total		
Composição Auxiliar	5679	SINAPI	RETROSCAVADEIRA SOBRE RODAS COM CARREGADEIRA, TRAÇÃO 4X4, POTÊNCIA LÍQ. 88 HP, CAÇAMBA CARREG. CAP. MÍN. 1 M3, CAÇAMBA RETRO CAP. 0,26 M3, PESO OPERACIONAL MÍN. 6.674 KG, PROFUNDIDADE ESCAVAÇÃO MÁX. 4,37 M - CHI DIURNO. AF_06/2014	CHOR - CUSTOS HORÁRIOS DE MÁQUINAS E EQUIPAMENTOS	CHI	0,6398000	49,32	31,55		
Composição Auxiliar	88309	SINAPI	PEDREIRO COM ENCARGOS COMPLEMENTARES	SEDI - SERVIÇOS DIVERSOS	H	0,9213000	20,67	19,04		
Composição Auxiliar	88316	SINAPI	SERVENTE COM ENCARGOS COMPLEMENTARES	SEDI - SERVIÇOS DIVERSOS	H	1,3819000	15,35	21,21		
Composição Auxiliar	91533	SINAPI	COMPACTADOR DE SOLOS DE PERCUSSÃO (SOQUETE) COM MOTOR A GASOLINA 4 TEMPOS, POTÊNCIA 4 CV - CHP DIURNO. AF_08/2015	CHOR - CUSTOS HORÁRIOS DE MÁQUINAS E EQUIPAMENTOS	CHP	0,0718000	23,93	1,71		
Composição Auxiliar	91534	SINAPI	COMPACTADOR DE SOLOS DE PERCUSSÃO (SOQUETE) COM MOTOR A GASOLINA 4 TEMPOS, POTÊNCIA 4 CV - CHI DIURNO. AF_08/2015	CHOR - CUSTOS HORÁRIOS DE MÁQUINAS E EQUIPAMENTOS	CHI	0,0666000	18,16	1,20		
Insumo	00004720	SINAPI	PEDRA BRITADA N. 0, OU PEDRISCO (4,8 A 9,5 MM) POSTO PEDREIRA/FORNECEDOR, SEM FRETE	Material	m³	1,1000000	298,60	328,46		
				MO sem LS =>		46,87	LS =>	0,00	MO com LS =>	46,87
				Valor do BDI =>		125,44			Valor com BDI =>	545,82

Item	Código	Banco	Descrição	Tipo	Und	Quant.	Valor Unit	Total
Composição	101875	SINAPI	QUADRO DE DISTRIBUIÇÃO DE ENERGIA EM CHAPA DE AÇO GALVANIZADO, DE EMBUTIR, COM BARRAMENTO TRIFÁSICO, PARA 12 DISJUNTORES DIN 100A - FORNECIMENTO E INSTALAÇÃO. AF_10/2020	INEL - INSTALAÇÃO ELÉTRICA/ELETRIFICAÇÃO E ILUMINAÇÃO EXTERNA	UN	1,0000000	412,40	412,40
Composição Auxiliar	87367	SINAPI	ARGAMASSA TRAÇO 1:1:6 (EM VOLUME DE CIMENTO, CAL E AREIA MÉDIA ÚMIDA) PARA EMBOÇO/MASSA ÚNICA/ASSENTAMENTO DE ALVENARIA DE VEDAÇÃO, PREPARO MANUAL. AF_08/2019	SEDI - SERVIÇOS DIVERSOS	m³	0,0117000	699,81	8,18
Composição Auxiliar	88247	SINAPI	AUXILIAR DE ELETRICISTA COM ENCARGOS COMPLEMENTARES	SEDI - SERVIÇOS DIVERSOS	H	0,4811000	20,52	9,87
Composição Auxiliar	88264	SINAPI	ELETRICISTA COM ENCARGOS COMPLEMENTARES	SEDI - SERVIÇOS DIVERSOS	H	0,4811000	22,58	10,86
Insumo	00013393	SINAPI	QUADRO DE DISTRIBUIÇÃO COM BARRAMENTO TRIFÁSICO, DE EMBUTIR, EM CHAPA DE AÇO GALVANIZADO, PARA 12 DISJUNTORES DIN, 100 A	Material	UN	1,0000000	383,49	383,49



UNIVERSIDADE FEDERAL DO AMAPÁ  
PRÓ-REITORIA DE ADMINISTRAÇÃO

Obra:

CONSTRUÇÃO DE UMA QUADRA POLIESPORTIVA

Bancos:

SINAPI - 02/2023 - Amapá  
COMP. PRÓPRIAS

B.D.I.:

29,84%

Encargos Sociais:

Desonerado: embutido nos  
preços unitário dos insumos de  
mão de obra, de acordo com as  
bases.

Composições Analíticas com Preço Unitário

Item	Código	Banco	Descrição	Tipo	Und	Quant.	Valor Unit	Total	
				MO sem LS =>		18,72	LS =>	0,00 MO com LS =>	18,72
				Valor do BDI =>		123,06		Valor com BDI =>	535,46
Composição	Código	Banco	Descrição	Tipo	Und	Quant.	Valor Unit	Total	
Composição	101876	SINAPI	QUADRO DE DISTRIBUIÇÃO DE ENERGIA EM PVC, DE EMBUTIR, SEM BARRAMENTO, PARA 6 DISJUNTORES - FORNECIMENTO E INSTALAÇÃO. AF_10/2020	INEL - INSTALAÇÃO ELÉTRICA/ELETRIFICAÇÃO E ILUMINAÇÃO EXTERNA	UN	1,0000000	74,20	74,20	
Composição Auxiliar	87367	SINAPI	ARGAMASSA TRAÇO 1:1:6 (EM VOLUME DE CIMENTO, CAL E AREIA MÉDIA ÚMIDA) PARA EMBOÇO/MASSA ÚNICA/ASSENTAMENTO DE ALVENARIA DE VEDAÇÃO, PREPARO MANUAL. AF_08/2019	SEDI - SERVIÇOS DIVERSOS	m³	0,0044000	699,81	3,07	
Composição Auxiliar	88247	SINAPI	AUXILIAR DE ELETRICISTA COM ENCARGOS COMPLEMENTARES	SEDI - SERVIÇOS DIVERSOS	H	0,3259000	20,52	6,68	
Composição Auxiliar	88264	SINAPI	ELETRICISTA COM ENCARGOS COMPLEMENTARES	SEDI - SERVIÇOS DIVERSOS	H	0,3259000	22,58	7,35	
Insumo	00039795	SINAPI	QUADRO DE DISTRIBUIÇÃO, SEM BARRAMENTO, EM PVC, DE EMBUTIR, PARA 6 DISJUNTORES NEMA OU 8 DISJUNTORES DIN	Material	UN	1,0000000	57,10	57,10	
				MO sem LS =>		12,21	LS =>	0,00 MO com LS =>	12,21
				Valor do BDI =>		22,14		Valor com BDI =>	96,34
Composição	Código	Banco	Descrição	Tipo	Und	Quant.	Valor Unit	Total	
Composição	CPU-46	Próprio	Quadro de comando - proteção trifásico - 3CV	INEL - INSTALAÇÃO ELÉTRICA/ELETRIFICAÇÃO E	UND	1,0000000	1.462,34	1.462,34	
Composição Auxiliar	88264	SINAPI	ELETRICISTA COM ENCARGOS COMPLEMENTARES	SEDI - SERVIÇOS DIVERSOS	H	8,0000000	22,58	180,64	
Composição Auxiliar	88316	SINAPI	SERVENTE COM ENCARGOS COMPLEMENTARES	SEDI - SERVIÇOS DIVERSOS	H	4,0000000	15,35	61,40	
Insumo	E00666	SEDOP	Quadro de comando - proteção trifásico - 3CV	Material	UN	1,0000000	1.220,30	1.220,30	
				MO sem LS =>		198,28	LS =>	0,00 MO com LS =>	198,28
				Valor do BDI =>		436,36		Valor com BDI =>	1.898,70
	Código	Banco	Descrição	Tipo	Und	Quant.	Valor Unit	Total	

UNIVERSIDADE FEDERAL DO AMAPÁ  
PRÓ-REITORIA DE ADMINISTRAÇÃO

Obra:

CONSTRUÇÃO DE UMA QUADRA POLIESPORTIVA

Bancos:

SINAPI - 02/2023 - Amapá  
COMP. PRÓPRIAS

B.D.I.:

29,84%

Encargos Sociais:

Desonerado: embutido nos  
preços unitário dos insumos de  
mão de obra, de acordo com as  
bases.

Composições Analíticas com Preço Unitário

Item	Código	Banco	Descrição	Tipo	Und	Quant.	Valor Unit	Total
Composição	89709	SINAPI	RALO SIFONADO, PVC, DN 100 X 40 MM, JUNTA SOLDÁVEL, FORNECIDO E INSTALADO EM RAMAL DE DESCARGA OU EM RAMAL DE ESGOTO SANITÁRIO. AF_08/2022	INHI - INSTALAÇÕES HIDROS SANITÁRIAS	UN	1,0000000	20,33	20,33
Composição Auxiliar	88248	SINAPI	AUXILIAR DE ENCANADOR OU BOMBEIRO HIDRÁULICO COM ENCARGOS COMPLEMENTARES	SEDI - SERVIÇOS DIVERSOS	H	0,1652000	16,45	2,71
Composição Auxiliar	88267	SINAPI	ENCANADOR OU BOMBEIRO HIDRÁULICO COM ENCARGOS COMPLEMENTARES	SEDI - SERVIÇOS DIVERSOS	H	0,1652000	19,94	3,29
Insumo	00000122	SINAPI	ADESIVO PLASTICO PARA PVC, FRASCO COM *850* GR	Material	UN	0,0049000	69,25	0,33
Insumo	00011741	SINAPI	RALO SIFONADO CILINDRICO, PVC, 100 X 40 MM, COM GRELHA REDONDA BRANCA	Material	UN	1,0000000	13,36	13,36
Insumo	00020083	SINAPI	SOLUCAO PREPARADORA / LIMPADORA PARA PVC, FRASCO COM 1000 CM3	Material	UN	0,0075000	78,45	0,58
Insumo	00038383	SINAPI	LIXA D'AGUA EM FOLHA, GRAO 100	Material	UN	0,0360000	1,93	0,06

MO sem LS => 5,00 LS => 0,00 MO com LS => 5,00

Valor do BDI => 6,06 Valor com BDI => 26,39

Item	Código	Banco	Descrição	Tipo	Und	Quant.	Valor Unit	Total
Composição	90443	SINAPI	RASGO EM ALVENARIA PARA RAMAIS/ DISTRIBUIÇÃO COM DIAMETROS MENORES OU IGUAIS A 40 MM. AF_05/2015	INHI - INSTALAÇÕES HIDROS SANITÁRIAS	M	1,0000000	10,10	10,10
Composição Auxiliar	88248	SINAPI	AUXILIAR DE ENCANADOR OU BOMBEIRO HIDRÁULICO COM ENCARGOS COMPLEMENTARES	SEDI - SERVIÇOS DIVERSOS	H	0,0700000	16,45	1,15
Composição Auxiliar	88267	SINAPI	ENCANADOR OU BOMBEIRO HIDRÁULICO COM ENCARGOS COMPLEMENTARES	SEDI - SERVIÇOS DIVERSOS	H	0,4490000	19,94	8,95

MO sem LS => 8,52 LS => 0,00 MO com LS => 8,52

Valor do BDI => 3,01 Valor com BDI => 13,11

Item	Código	Banco	Descrição	Tipo	Und	Quant.	Valor Unit	Total
Composição	89353	SINAPI	REGISTRO DE GAVETA BRUTO, LATÃO, ROSCÁVEL, 3/4" - FORNECIMENTO E INSTALAÇÃO. AF_08/2021	INHI - INSTALAÇÕES HIDROS SANITÁRIAS	UN	1,0000000	42,26	42,26
Composição Auxiliar	88248	SINAPI	AUXILIAR DE ENCANADOR OU BOMBEIRO HIDRÁULICO COM ENCARGOS COMPLEMENTARES	SEDI - SERVIÇOS DIVERSOS	H	0,1102000	16,45	1,81
Composição Auxiliar	88267	SINAPI	ENCANADOR OU BOMBEIRO HIDRÁULICO COM ENCARGOS COMPLEMENTARES	SEDI - SERVIÇOS DIVERSOS	H	0,1102000	19,94	2,19

UNIVERSIDADE FEDERAL DO AMAPÁ  
PRÓ-REITORIA DE ADMINISTRAÇÃO

Obra:

CONSTRUÇÃO DE UMA QUADRA POLIESPORTIVA

Bancos:

SINAPI - 02/2023 - Amapá  
COMP. PRÓPRIAS

B.D.I.:

29,84%

Encargos Sociais:

Desonerado: embutido nos  
preços unitário dos insumos de  
mão de obra, de acordo com as  
bases.

Composições Analíticas com Preço Unitário

Item	Código	Banco	Descrição	Tipo	Und	Quant.	Valor Unit	Total		
Insumo	00003148	SINAPI	FITA VEDA ROSCA EM ROLOS DE 18 MM X 50 M (L X C)	Material	UN	0,0106000	14,79	0,15		
Insumo	00006016	SINAPI	REGISTRO GAVETA BRUTO EM LATAO FORJADO, BITOLA 3/4 " (REF 1509)	Material	UN	1,0000000	38,11	38,11		
					MO sem LS =>	3,33	LS =>	0,00	MO com LS =>	3,33
					Valor do BDI =>	12,61	Valor com BDI =>		54,87	

	Código	Banco	Descrição	Tipo	Und	Quant.	Valor Unit	Total		
Composição	89351	SINAPI	REGISTRO DE PRESSÃO BRUTO, LATÃO, ROSCÁVEL, 3/4" - FORNECIMENTO E INSTALAÇÃO. AF_08/2021	INHI - INSTALAÇÕES HIDROSANITÁRIAS	UN	1,0000000	34,72	34,72		
Composição Auxiliar	88248	SINAPI	AUXILIAR DE ENCANADOR OU BOMBEIRO HIDRÁULICO COM ENCARGOS COMPLEMENTARES	SEDI - SERVIÇOS DIVERSOS	H	0,1102000	16,45	1,81		
Composição Auxiliar	88267	SINAPI	ENCANADOR OU BOMBEIRO HIDRÁULICO COM ENCARGOS COMPLEMENTARES	SEDI - SERVIÇOS DIVERSOS	H	0,1102000	19,94	2,19		
Insumo	00003148	SINAPI	FITA VEDA ROSCA EM ROLOS DE 18 MM X 50 M (L X C)	Material	UN	0,0106000	14,79	0,15		
Insumo	00011753	SINAPI	REGISTRO PRESSAO BRUTO EM LATAO FORJADO, BITOLA 3/4 " (REF 1400)	Material	UN	1,0000000	30,57	30,57		
					MO sem LS =>	3,33	LS =>	0,00	MO com LS =>	3,33
					Valor do BDI =>	10,36	Valor com BDI =>		45,08	

	Código	Banco	Descrição	Tipo	Und	Quant.	Valor Unit	Total
Composição	5679	SINAPI	RETROESCAVADEIRA SOBRE RODAS COM CARREGADEIRA, TRAÇÃO 4X4, POTÊNCIA LIQ. 88 HP, CAÇAMBA CARREG. CAP. MÍN. 1 M3, CAÇAMBA RETRO CAP. 0,26 M3, PESO OPERACIONAL MÍN. 6.674 KG, PROFUNDIDADE ESCAVAÇÃO MÁX. 4,37 M - CHI DIURNO. AF_06/2014	CHOR - CUSTOS HORÁRIOS DE MÁQUINAS E EQUIPAMENTOS	CHI	1,0000000	49,32	49,32
Composição Auxiliar	88294	SINAPI	OPERADOR DE ESCAVADEIRA COM ENCARGOS COMPLEMENTARES	SEDI - SERVIÇOS DIVERSOS	H	1,0000000	19,33	19,33
Composição Auxiliar	88857	SINAPI	RETROESCAVADEIRA SOBRE RODAS COM CARREGADEIRA, TRAÇÃO 4X4, POTÊNCIA LIQ. 88 HP, CAÇAMBA CARREG. CAP. MÍN. 1 M3, CAÇAMBA RETRO CAP. 0,26 M3, PESO OPERACIONAL MÍN. 6.674 KG, PROFUNDIDADE ESCAVAÇÃO MÁX. 4,37 M - DEPRECIÇÃO. AF_06/2014	CHOR - CUSTOS HORÁRIOS DE MÁQUINAS E EQUIPAMENTOS	H	1,0000000	26,41	26,41

UNIVERSIDADE FEDERAL DO AMAPÁ  
PRÓ-REITORIA DE ADMINISTRAÇÃO

Obra:

CONSTRUÇÃO DE UMA QUADRA POLIESPORTIVA

Bancos:

SINAPI - 02/2023 - Amapá  
COMP. PRÓPRIAS

B.D.I.:

29,84%

Encargos Sociais:

Desonerado: embutido nos  
preços unitário dos insumos de  
mão de obra, de acordo com as  
bases.

Composições Analíticas com Preço Unitário

Item	Código	Banco	Descrição	Tipo	Und	Quant.	Valor Unit	Total	
Composição Auxiliar	88858	SINAPI	RETROESCAVADEIRA SOBRE RODAS COM CARREGADEIRA, TRAÇÃO 4X4, POTÊNCIA LÍQ. 88 HP, CAÇAMBA CARREG. CAP. MÍN. 1 M3, CAÇAMBA RETRO CAP. 0,26 M3, PESO OPERACIONAL MÍN. 6.674 KG, PROFUNDIDADE ESCAVAÇÃO MÁX. 4,37 M - JUROS. AF_06/2014	CHOR - CUSTOS HORÁRIOS DE MÁQUINAS E EQUIPAMENTOS	H	1,0000000	3,58	3,58	
				MO sem LS =>	16,80	LS =>	0,00	MO com LS =>	16,80
				Valor do BDI =>	14,71			Valor com BDI =>	64,03
Composição	5678	SINAPI	RETROESCAVADEIRA SOBRE RODAS COM CARREGADEIRA, TRAÇÃO 4X4, POTÊNCIA LÍQ. 88 HP, CAÇAMBA CARREG. CAP. MÍN. 1 M3, CAÇAMBA RETRO CAP. 0,26 M3, PESO OPERACIONAL MÍN. 6.674 KG, PROFUNDIDADE ESCAVAÇÃO MÁX. 4,37 M - CHP DIURNO. AF_06/2014	CHOR - CUSTOS HORÁRIOS DE MÁQUINAS E EQUIPAMENTOS	CHP	1,0000000	134,53	134,53	
Composição Auxiliar	53786	SINAPI	RETROESCAVADEIRA SOBRE RODAS COM CARREGADEIRA, TRAÇÃO 4X4, POTÊNCIA LÍQ. 88 HP, CAÇAMBA CARREG. CAP. MÍN. 1 M3, CAÇAMBA RETRO CAP. 0,26 M3, PESO OPERACIONAL MÍN. 6.674 KG, PROFUNDIDADE ESCAVAÇÃO MÁX. 4,37 M - MATERIAIS NA OPERAÇÃO. AF_06/2014	CHOR - CUSTOS HORÁRIOS DE MÁQUINAS E EQUIPAMENTOS	H	1,0000000	52,20	52,20	
Composição Auxiliar	5664	SINAPI	RETROESCAVADEIRA SOBRE RODAS COM CARREGADEIRA, TRAÇÃO 4X4, POTÊNCIA LÍQ. 88 HP, CAÇAMBA CARREG. CAP. MÍN. 1 M3, CAÇAMBA RETRO CAP. 0,26 M3, PESO OPERACIONAL MÍN. 6.674 KG, PROFUNDIDADE ESCAVAÇÃO MÁX. 4,37 M - MANUTENÇÃO. AF_06/2014	CHOR - CUSTOS HORÁRIOS DE MÁQUINAS E EQUIPAMENTOS	H	1,0000000	33,01	33,01	
Composição Auxiliar	88294	SINAPI	OPERADOR DE ESCAVADEIRA COM ENCARGOS COMPLEMENTARES	SEDI - SERVIÇOS DIVERSOS	H	1,0000000	19,33	19,33	
Composição Auxiliar	88857	SINAPI	RETROESCAVADEIRA SOBRE RODAS COM CARREGADEIRA, TRAÇÃO 4X4, POTÊNCIA LÍQ. 88 HP, CAÇAMBA CARREG. CAP. MÍN. 1 M3, CAÇAMBA RETRO CAP. 0,26 M3, PESO OPERACIONAL MÍN. 6.674 KG, PROFUNDIDADE ESCAVAÇÃO MÁX. 4,37 M - DEPRECIÇÃO. AF_06/2014	CHOR - CUSTOS HORÁRIOS DE MÁQUINAS E EQUIPAMENTOS	H	1,0000000	26,41	26,41	

UNIVERSIDADE FEDERAL DO AMAPÁ  
PRÓ-REITORIA DE ADMINISTRAÇÃO

Obra:

CONSTRUÇÃO DE UMA QUADRA POLIESPORTIVA

Bancos:

SINAPI - 02/2023 - Amapá  
COMP. PRÓPRIAS

B.D.I.:

29,84%

Encargos Sociais:

Desonerado: embutido nos  
preços unitário dos insumos de  
mão de obra, de acordo com as  
bases.

Composições Analíticas com Preço Unitário

Item	Código	Banco	Descrição	Tipo	Und	Quant.	Valor Unit	Total		
Composição Auxiliar	88858	SINAPI	RETROESCAVADEIRA SOBRE RODAS COM CARREGADEIRA, TRAÇÃO 4X4, POTÊNCIA LÍQ. 88 HP, CAÇAMBA CARREG. CAP. MÍN. 1 M3, CAÇAMBA RETRO CAP. 0,26 M3, PESO OPERACIONAL MÍN. 6.674 KG, PROFUNDIDADE ESCAVAÇÃO MÁX. 4,37 M - JUROS. AF_06/2014	CHOR - CUSTOS HORÁRIOS DE MÁQUINAS E EQUIPAMENTOS	H	1,00000000	3,58	3,58		
				MO sem LS =>		16,80	LS =>	0,00	MO com LS =>	16,80
				Valor do BDI =>		40,14			Valor com BDI =>	174,67
Composição	88857	SINAPI	RETROESCAVADEIRA SOBRE RODAS COM CARREGADEIRA, TRAÇÃO 4X4, POTÊNCIA LÍQ. 88 HP, CAÇAMBA CARREG. CAP. MÍN. 1 M3, CAÇAMBA RETRO CAP. 0,26 M3, PESO OPERACIONAL MÍN. 6.674 KG, PROFUNDIDADE ESCAVAÇÃO MÁX. 4,37 M - DEPRECIÇÃO. AF_06/2014	CHOR - CUSTOS HORÁRIOS DE MÁQUINAS E EQUIPAMENTOS	H	1,00000000	26,41	26,41		
Insumo	00036531	SINAPI	RETROESCAVADEIRA SOBRE RODAS COM CARREGADEIRA, TRACAO 4 X 4, POTENCIA LIQUIDA 88 HP, PESO OPERACIONAL MINIMO DE 6674 KG, CAPACIDADE DA CARREGADEIRA DE 1,00 M3 E DA RETROESCAVADEIRA MINIMA DE 0,26 M3, PROFUNDIDADE DE ESCAVACAO MAXIMA DE 4,37 M	Equipamento	UN	0,0000560	471.646,31	26,41		
				MO sem LS =>		0,00	LS =>	0,00	MO com LS =>	0,00
				Valor do BDI =>		7,88			Valor com BDI =>	34,29
Composição	88858	SINAPI	RETROESCAVADEIRA SOBRE RODAS COM CARREGADEIRA, TRAÇÃO 4X4, POTÊNCIA LÍQ. 88 HP, CAÇAMBA CARREG. CAP. MÍN. 1 M3, CAÇAMBA RETRO CAP. 0,26 M3, PESO OPERACIONAL MÍN. 6.674 KG, PROFUNDIDADE ESCAVAÇÃO MÁX. 4,37 M - JUROS. AF_06/2014	CHOR - CUSTOS HORÁRIOS DE MÁQUINAS E EQUIPAMENTOS	H	1,00000000	3,58	3,58		
Insumo	00036531	SINAPI	RETROESCAVADEIRA SOBRE RODAS COM CARREGADEIRA, TRACAO 4 X 4, POTENCIA LIQUIDA 88 HP, PESO OPERACIONAL MINIMO DE 6674 KG, CAPACIDADE DA CARREGADEIRA DE 1,00 M3 E DA RETROESCAVADEIRA MINIMA DE 0,26 M3, PROFUNDIDADE DE ESCAVACAO MAXIMA DE 4,37 M	Equipamento	UN	0,0000076	471.646,31	3,58		
				MO sem LS =>		0,00	LS =>	0,00	MO com LS =>	0,00

UNIVERSIDADE FEDERAL DO AMAPÁ  
PRÓ-REITORIA DE ADMINISTRAÇÃO

Obra:

CONSTRUÇÃO DE UMA QUADRA POLIESPORTIVA

Bancos:

SINAPI - 02/2023 - Amapá  
COMP. PRÓPRIAS

B.D.I.:

29,84%

Encargos Sociais:

Desonerado: embutido nos  
preços unitário dos insumos de  
mão de obra, de acordo com as  
bases.

Composições Analíticas com Preço Unitário

Item	Código	Banco	Descrição	Tipo	Und	Quant.	Valor Unit	Total	
				Valor do BDI =>	1,06	Valor com BDI =>		4,64	
Composição	5664	SINAPI	RETROESCAVADEIRA SOBRE RODAS COM CARREGADEIRA, TRAÇÃO 4X4, POTÊNCIA LÍQ. 88 HP, CAÇAMBA CARREG. CAP. MÍN. 1 M3, CAÇAMBA RETRO CAP. 0,26 M3, PESO OPERACIONAL MÍN. 6.674 KG, PROFUNDIDADE ESCAVAÇÃO MÁX. 4,37 M - MANUTENÇÃO. AF_06/2014	CHOR - CUSTOS HORÁRIOS DE MÁQUINAS E EQUIPAMENTOS	H	1,0000000	33,01	33,01	
Insumo	00036531	SINAPI	RETROESCAVADEIRA SOBRE RODAS COM CARREGADEIRA, TRACAO 4 X 4, POTENCIA LIQUIDA 88 HP, PESO OPERACIONAL MINIMO DE 6674 KG, CAPACIDADE DA CARREGADEIRA DE 1,00 M3 E DA RETROESCAVADEIRA MINIMA DE 0,26 M3, PROFUNDIDADE DE ESCAVACAO MAXIMA DE 4,37 M	Equipamento	UN	0,0000700	471.646,31	33,01	
				MO sem LS =>	0,00	LS =>	0,00	MO com LS =>	0,00
				Valor do BDI =>	9,85	Valor com BDI =>		42,86	
Composição	53786	SINAPI	RETROESCAVADEIRA SOBRE RODAS COM CARREGADEIRA, TRAÇÃO 4X4, POTÊNCIA LÍQ. 88 HP, CAÇAMBA CARREG. CAP. MÍN. 1 M3, CAÇAMBA RETRO CAP. 0,26 M3, PESO OPERACIONAL MÍN. 6.674 KG, PROFUNDIDADE ESCAVAÇÃO MÁX. 4,37 M - MATERIAIS NA OPERAÇÃO. AF_06/2014	CHOR - CUSTOS HORÁRIOS DE MÁQUINAS E EQUIPAMENTOS	H	1,0000000	52,20	52,20	
Insumo	00004221	SINAPI	OLEO DIESEL COMBUSTIVEL COMUM	Material	L	8,5300000	6,12	52,20	
				MO sem LS =>	0,00	LS =>	0,00	MO com LS =>	0,00
				Valor do BDI =>	15,57	Valor com BDI =>		67,77	
Composição	87247	SINAPI	REVESTIMENTO CERÂMICO PARA PISO COM PLACAS TIPO ESMALTADA EXTRA DE DIMENSÕES 35X35 CM APLICADA EM AMBIENTES DE ÁREA ENTRE 5 M2 E 10 M2. AF_06/2014	PISO - PISOS	m²	1,0000000	70,20	70,20	
Composição Auxiliar	88256	SINAPI	AZULEJISTA OU LADRILHISTA COM ENCARGOS COMPLEMENTARES	SEDI - SERVIÇOS DIVERSOS	H	0,4739000	23,73	11,24	
Composição Auxiliar	88316	SINAPI	SERVENTE COM ENCARGOS COMPLEMENTARES	SEDI - SERVIÇOS DIVERSOS	H	0,1610000	15,35	2,47	

UNIVERSIDADE FEDERAL DO AMAPÁ  
PRÓ-REITORIA DE ADMINISTRAÇÃO

Obra:

CONSTRUÇÃO DE UMA QUADRA POLIESPORTIVA

Bancos:

SINAPI - 02/2023 - Amapá  
COMP. PRÓPRIAS

B.D.I.:

29,84%

Encargos Sociais:

Desonerado: embutido nos  
preços unitário dos insumos de  
mão de obra, de acordo com as  
bases.

Composições Analíticas com Preço Unitário

Item	Código	Banco	Descrição	Tipo	Und	Quant.	Valor Unit	Total		
Insumo	00001287	SINAPI	PISO EM CERAMICA ESMALTADA EXTRA, PEI MAIOR OU IGUAL A 4, FORMATO MENOR OU IGUAL A 2025 CM2	Material	m²	1,0616000	43,99	46,69		
Insumo	00001381	SINAPI	ARGAMASSA COLANTE AC I PARA CERAMICAS	Material	KG	9,1325000	0,93	8,49		
Insumo	00034357	SINAPI	REJUNTE CIMENTICIO, QUALQUER COR	Material	KG	0,2410000	5,46	1,31		
					MO sem LS =>	11,38	LS =>	0,00	MO com LS =>	11,38
					Valor do BDI =>	20,94			Valor com BDI =>	91,14

Composição	Código	Banco	Descrição	Tipo	Und	Quant.	Valor Unit	Total		
Composição	87248	SINAPI	REVESTIMENTO CERÂMICO PARA PISO COM PLACAS TIPO ESMALTADA EXTRA DE DIMENSÕES 35X35 CM APLICADA EM AMBIENTES DE ÁREA MAIOR QUE 10 M2. AF_06/2014	PISO - PISOS	m²	1,0000000	64,00	64,00		
Composição Auxiliar	88256	SINAPI	AZULEJISTA OU LADRILHISTA COM ENCARGOS COMPLEMENTARES	SEDI - SERVIÇOS DIVERSOS	H	0,2411000	23,73	5,72		
Composição Auxiliar	88316	SINAPI	SERVENTE COM ENCARGOS COMPLEMENTARES	SEDI - SERVIÇOS DIVERSOS	H	0,1290000	15,35	1,98		
Insumo	00001287	SINAPI	PISO EM CERAMICA ESMALTADA EXTRA, PEI MAIOR OU IGUAL A 4, FORMATO MENOR OU IGUAL A 2025 CM2	Material	m²	1,0571000	43,99	46,50		
Insumo	00001381	SINAPI	ARGAMASSA COLANTE AC I PARA CERAMICAS	Material	KG	9,1325000	0,93	8,49		
Insumo	00034357	SINAPI	REJUNTE CIMENTICIO, QUALQUER COR	Material	KG	0,2410000	5,46	1,31		
					MO sem LS =>	6,34	LS =>	0,00	MO com LS =>	6,34
					Valor do BDI =>	19,09			Valor com BDI =>	83,09

Composição	Código	Banco	Descrição	Tipo	Und	Quant.	Valor Unit	Total
Composição	87246	SINAPI	REVESTIMENTO CERÂMICO PARA PISO COM PLACAS TIPO ESMALTADA EXTRA DE DIMENSÕES 35X35 CM APLICADA EM AMBIENTES DE ÁREA MENOR QUE 5 M2. AF_06/2014	PISO - PISOS	m²	1,0000000	76,37	76,37
Composição Auxiliar	88256	SINAPI	AZULEJISTA OU LADRILHISTA COM ENCARGOS COMPLEMENTARES	SEDI - SERVIÇOS DIVERSOS	H	0,6797000	23,73	16,12
Composição Auxiliar	88316	SINAPI	SERVENTE COM ENCARGOS COMPLEMENTARES	SEDI - SERVIÇOS DIVERSOS	H	0,1893000	15,35	2,90

UNIVERSIDADE FEDERAL DO AMAPÁ  
PRÓ-REITORIA DE ADMINISTRAÇÃO

Obra:  
  
CONSTRUÇÃO DE UMA QUADRA POLIESPORTIVA

Bancos:  
  
SINAPI - 02/2023 - Amapá  
COMP. PRÓPRIAS

B.D.I.:  
  
29,84%

Encargos Sociais:  
  
Desonerado: embutido nos  
preços unitário dos insumos de  
mão de obra, de acordo com as  
bases.

Composições Analíticas com Preço Unitário

Item	Código	Banco	Descrição	Tipo	Und	Quant.	Valor Unit	Total		
Insumo	00001287	SINAPI	PISO EM CERAMICA ESMALTADA EXTRA, PEI MAIOR OU IGUAL A 4, FORMATO MENOR OU IGUAL A 2025 CM2	Material	m²	1,0810000	43,99	47,55		
Insumo	00001381	SINAPI	ARGAMASSA COLANTE AC I PARA CERAMICAS	Material	KG	9,1325000	0,93	8,49		
Insumo	00034357	SINAPI	REJUNTE CIMENTICIO, QUALQUER COR	Material	KG	0,2410000	5,46	1,31		
					MO sem LS =>	15,83	LS =>	0,00	MO com LS =>	15,83
					Valor do BDI =>	22,78			Valor com BDI =>	99,15

Composição	Código	Banco	Descrição	Tipo	Und	Quant.	Valor Unit	Total		
Composição	91693	SINAPI	SERRA CIRCULAR DE BANCADA COM MOTOR ELÉTRICO POTÊNCIA DE 5HP, COM COIFA PARA DISCO 10" - CHI DIURNO. AF_08/2015	CHOR - CUSTOS HORÁRIOS DE MÁQUINAS E EQUIPAMENTOS	CHI	1,0000000	17,43	17,43		
Composição Auxiliar	88297	SINAPI	OPERADOR DE MÁQUINAS E EQUIPAMENTOS COM ENCARGOS COMPLEMENTARES	SEDI - SERVIÇOS DIVERSOS	H	1,0000000	17,32	17,32		
Composição Auxiliar	91688	SINAPI	SERRA CIRCULAR DE BANCADA COM MOTOR ELÉTRICO POTÊNCIA DE 5HP, COM COIFA PARA DISCO 10" - DEPRECIACÃO. AF_08/2015	CHOR - CUSTOS HORÁRIOS DE MÁQUINAS E EQUIPAMENTOS	H	1,0000000	0,10	0,10		
Composição Auxiliar	91689	SINAPI	SERRA CIRCULAR DE BANCADA COM MOTOR ELÉTRICO POTÊNCIA DE 5HP, COM COIFA PARA DISCO 10" - JUROS. AF_08/2015	CHOR - CUSTOS HORÁRIOS DE MÁQUINAS E EQUIPAMENTOS	H	1,0000000	0,01	0,01		
					MO sem LS =>	14,79	LS =>	0,00	MO com LS =>	14,79
					Valor do BDI =>	5,20			Valor com BDI =>	22,63

Composição	Código	Banco	Descrição	Tipo	Und	Quant.	Valor Unit	Total
Composição	91692	SINAPI	SERRA CIRCULAR DE BANCADA COM MOTOR ELÉTRICO POTÊNCIA DE 5HP, COM COIFA PARA DISCO 10" - CHP DIURNO. AF_08/2015	CHOR - CUSTOS HORÁRIOS DE MÁQUINAS E EQUIPAMENTOS	CHP	1,0000000	18,72	18,72
Composição Auxiliar	88297	SINAPI	OPERADOR DE MÁQUINAS E EQUIPAMENTOS COM ENCARGOS COMPLEMENTARES	SEDI - SERVIÇOS DIVERSOS	H	1,0000000	17,32	17,32
Composição Auxiliar	91688	SINAPI	SERRA CIRCULAR DE BANCADA COM MOTOR ELÉTRICO POTÊNCIA DE 5HP, COM COIFA PARA DISCO 10" - DEPRECIACÃO. AF_08/2015	CHOR - CUSTOS HORÁRIOS DE MÁQUINAS E EQUIPAMENTOS	H	1,0000000	0,10	0,10



UNIVERSIDADE FEDERAL DO AMAPÁ  
PRÓ-REITORIA DE ADMINISTRAÇÃO

Obra:

CONSTRUÇÃO DE UMA QUADRA POLIESPORTIVA

Bancos:

SINAPI - 02/2023 - Amapá  
COMP. PRÓPRIAS

B.D.I.:

29,84%

Encargos Sociais:

Desonerado: embutido nos  
preços unitário dos insumos de  
mão de obra, de acordo com as  
bases.

Composições Analíticas com Preço Unitário

Item	Código	Banco	Descrição	Tipo	Und	Quant.	Valor Unit	Total
Composição Auxiliar	91689	SINAPI	SERRA CIRCULAR DE BANCADA COM MOTOR ELÉTRICO POTÊNCIA DE 5HP, COM COIFA PARA DISCO 10" - JUROS. AF_08/2015	CHOR - CUSTOS HORÁRIOS DE MÁQUINAS E EQUIPAMENTOS	H	1,0000000	0,01	0,01
Composição Auxiliar	91690	SINAPI	SERRA CIRCULAR DE BANCADA COM MOTOR ELÉTRICO POTÊNCIA DE 5HP, COM COIFA PARA DISCO 10" - MANUTENÇÃO. AF_08/2015	CHOR - CUSTOS HORÁRIOS DE MÁQUINAS E EQUIPAMENTOS	H	1,0000000	0,07	0,07
Composição Auxiliar	91691	SINAPI	SERRA CIRCULAR DE BANCADA COM MOTOR ELÉTRICO POTÊNCIA DE 5HP, COM COIFA PARA DISCO 10" - MATERIAIS NA OPERAÇÃO. AF_08/2015	CHOR - CUSTOS HORÁRIOS DE MÁQUINAS E EQUIPAMENTOS	H	1,0000000	1,22	1,22

MO sem LS => 14,79 LS => 0,00 MO com LS => 14,79

Valor do BDI => 5,58 Valor com BDI => 24,30

	Código	Banco	Descrição	Tipo	Und	Quant.	Valor Unit	Total
Composição	91688	SINAPI	SERRA CIRCULAR DE BANCADA COM MOTOR ELÉTRICO POTÊNCIA DE 5HP, COM COIFA PARA DISCO 10" - DEPRECIÇÃO. AF_08/2015	CHOR - CUSTOS HORÁRIOS DE MÁQUINAS E EQUIPAMENTOS	H	1,0000000	0,10	0,10
Insumo	00014618	SINAPI	SERRA CIRCULAR DE BANCADA COM MOTOR ELETRICO, POTENCIA DE *1600* W, PARA DISCO DE DIAMETRO DE 10" (250 MM)	Material	UN	0,0000720	1.482,91	0,10

MO sem LS => 0,00 LS => 0,00 MO com LS => 0,00

Valor do BDI => 0,02 Valor com BDI => 0,12

	Código	Banco	Descrição	Tipo	Und	Quant.	Valor Unit	Total
Composição	91689	SINAPI	SERRA CIRCULAR DE BANCADA COM MOTOR ELÉTRICO POTÊNCIA DE 5HP, COM COIFA PARA DISCO 10" - JUROS. AF_08/2015	CHOR - CUSTOS HORÁRIOS DE MÁQUINAS E EQUIPAMENTOS	H	1,0000000	0,01	0,01
Insumo	00014618	SINAPI	SERRA CIRCULAR DE BANCADA COM MOTOR ELETRICO, POTENCIA DE *1600* W, PARA DISCO DE DIAMETRO DE 10" (250 MM)	Material	UN	0,0000075	1.482,91	0,01

MO sem LS => 0,00 LS => 0,00 MO com LS => 0,00

Valor do BDI => 0,00 Valor com BDI => 0,01

	Código	Banco	Descrição	Tipo	Und	Quant.	Valor Unit	Total
--	--------	-------	-----------	------	-----	--------	------------	-------

UNIVERSIDADE FEDERAL DO AMAPÁ  
PRÓ-REITORIA DE ADMINISTRAÇÃO

Obra:

CONSTRUÇÃO DE UMA QUADRA POLIESPORTIVA

Bancos:

SINAPI - 02/2023 - Amapá  
COMP. PRÓPRIAS

B.D.I.:

29,84%

Encargos Sociais:

Desonerado: embutido nos  
preços unitário dos insumos de  
mão de obra, de acordo com as  
bases.

Composições Analíticas com Preço Unitário

Item	Código	Banco	Descrição	Tipo	Und	Quant.	Valor Unit	Total	
Composição	91690	SINAPI	SERRA CIRCULAR DE BANCADA COM MOTOR ELÉTRICO POTÊNCIA DE 5HP, COM COIFA PARA DISCO 10" - MANUTENÇÃO. AF_08/2015	CHOR - CUSTOS HORÁRIOS DE MÁQUINAS E EQUIPAMENTOS	H	1,00000000	0,07	0,07	
Insumo	00014618	SINAPI	SERRA CIRCULAR DE BANCADA COM MOTOR ELETRICO, POTENCIA DE *1600* W, PARA DISCO DE DIAMETRO DE 10" (250 MM)	Material	UN	0,0000500	1.482,91	0,07	
				MO sem LS =>	0,00	LS =>	0,00	MO com LS =>	0,00
				Valor do BDI =>	0,02			Valor com BDI =>	0,09

Item	Código	Banco	Descrição	Tipo	Und	Quant.	Valor Unit	Total	
Composição	91691	SINAPI	SERRA CIRCULAR DE BANCADA COM MOTOR ELÉTRICO POTÊNCIA DE 5HP, COM COIFA PARA DISCO 10" - MATERIAIS NA OPERAÇÃO. AF_08/2015	CHOR - CUSTOS HORÁRIOS DE MÁQUINAS E EQUIPAMENTOS	H	1,00000000	1,22	1,22	
Insumo	00002705	SINAPI	ENERGIA ELETRICA ATE 2000 KWH INDUSTRIAL, SEM DEMANDA	Material	KWH	1,36000000	0,90	1,22	
				MO sem LS =>	0,00	LS =>	0,00	MO com LS =>	0,00
				Valor do BDI =>	0,36			Valor com BDI =>	1,58

Item	Código	Banco	Descrição	Tipo	Und	Quant.	Valor Unit	Total
Composição	88315	SINAPI	SERRALHEIRO COM ENCARGOS COMPLEMENTARES	SEDI - SERVIÇOS DIVERSOS	H	1,00000000	20,51	20,51
Composição Auxiliar	95377	SINAPI	CURSO DE CAPACITAÇÃO PARA SERRALHEIRO (ENCARGOS COMPLEMENTARES) - HORISTA	SEDI - SERVIÇOS DIVERSOS	H	1,00000000	0,20	0,20
Insumo	00006110	SINAPI	SERRALHEIRO (HORISTA)	Mão de Obra	H	1,00000000	16,60	16,60
Insumo	00037370	SINAPI	ALIMENTACAO - HORISTA (COLETADO CAIXA)	Outros	H	1,00000000	0,01	0,01
Insumo	00037371	SINAPI	TRANSPORTE - HORISTA (COLETADO CAIXA)	Serviços	H	1,00000000	0,54	0,54
Insumo	00037372	SINAPI	EXAMES - HORISTA (COLETADO CAIXA)	Outros	H	1,00000000	1,14	1,14
Insumo	00037373	SINAPI	SEGURO - HORISTA (COLETADO CAIXA)	Taxas	H	1,00000000	0,01	0,01
Insumo	00043465	SINAPI	FERRAMENTAS - FAMILIA PEDREIRO - HORISTA (ENCARGOS COMPLEMENTARES - COLETADO CAIXA)	Equipamento	H	1,00000000	0,84	0,84

UNIVERSIDADE FEDERAL DO AMAPÁ  
PRÓ-REITORIA DE ADMINISTRAÇÃO

Obra:

CONSTRUÇÃO DE UMA QUADRA POLIESPORTIVA

Bancos:

SINAPI - 02/2023 - Amapá  
COMP. PRÓPRIAS

B.D.I.:

29,84%

Encargos Sociais:

Desonerado: embutido nos  
preços unitário dos insumos de  
mão de obra, de acordo com as  
bases.

Composições Analíticas com Preço Unitário

Item	Código	Banco	Descrição	Tipo	Und	Quant.	Valor Unit	Total
Insumo	00043489	SINAPI	EPI - FAMILIA PEDREIRO - HORISTA (ENCARGOS COMPLEMENTARES - COLETADO CAIXA)	Equipamento	H	1,0000000	1,17	1,17
				MO sem LS =>		16,80	LS =>	0,00
							MO com LS =>	16,80
				Valor do BDI =>		6,12	Valor com BDI =>	26,63
Composição	88316	SINAPI	SERVENTE COM ENCARGOS COMPLEMENTARES	SEDI - SERVIÇOS DIVERSOS	H	1,0000000	15,35	15,35
Composição Auxiliar	95378	SINAPI	CURSO DE CAPACITAÇÃO PARA SERVENTE (ENCARGOS COMPLEMENTARES) - HORISTA	SEDI - SERVIÇOS DIVERSOS	H	1,0000000	0,25	0,25
Insumo	00006111	SINAPI	SERVENTE DE OBRAS	Mão de Obra	H	1,0000000	11,56	11,56
Insumo	00037370	SINAPI	ALIMENTACAO - HORISTA (COLETADO CAIXA)	Outros	H	1,0000000	0,01	0,01
Insumo	00037371	SINAPI	TRANSPORTE - HORISTA (COLETADO CAIXA)	Serviços	H	1,0000000	0,54	0,54
Insumo	00037372	SINAPI	EXAMES - HORISTA (COLETADO CAIXA)	Outros	H	1,0000000	1,14	1,14
Insumo	00037373	SINAPI	SEGURO - HORISTA (COLETADO CAIXA)	Taxas	H	1,0000000	0,01	0,01
Insumo	00043467	SINAPI	FERRAMENTAS - FAMILIA SERVENTE - HORISTA (ENCARGOS COMPLEMENTARES - COLETADO CAIXA)	Equipamento	H	1,0000000	0,59	0,59
Insumo	00043491	SINAPI	EPI - FAMILIA SERVENTE - HORISTA (ENCARGOS COMPLEMENTARES - COLETADO CAIXA)	Equipamento	H	1,0000000	1,25	1,25
				MO sem LS =>		11,81	LS =>	0,00
							MO com LS =>	11,81
				Valor do BDI =>		4,58	Valor com BDI =>	19,93
Composição	86883	SINAPI	SIFÃO DO TIPO FLEXÍVEL EM PVC 1 X 1.1/2 - FORNECIMENTO E INSTALAÇÃO. AF_01/2020	INHI - INSTALAÇÕES HIDROS SANITÁRIAS	UN	1,0000000	11,71	11,71
Composição Auxiliar	88267	SINAPI	ENCANADOR OU BOMBEIRO HIDRÁULICO COM ENCARGOS COMPLEMENTARES	SEDI - SERVIÇOS DIVERSOS	H	0,0845000	19,94	1,68
Composição Auxiliar	88316	SINAPI	SERVENTE COM ENCARGOS COMPLEMENTARES	SEDI - SERVIÇOS DIVERSOS	H	0,0266000	15,35	0,40
Insumo	00003146	SINAPI	FITA VEDA ROSCA EM ROLOS DE 18 MM X 10 M (L X C)	Material	UN	0,0332000	4,01	0,13

UNIVERSIDADE FEDERAL DO AMAPÁ  
PRÓ-REITORIA DE ADMINISTRAÇÃO

Obra:

CONSTRUÇÃO DE UMA QUADRA POLIESPORTIVA

Bancos:

SINAPI - 02/2023 - Amapá  
COMP. PRÓPRIAS

B.D.I.:

29,84%

Encargos Sociais:

Desonerado: embutido nos  
preços unitário dos insumos de  
mão de obra, de acordo com as  
bases.

Composições Analíticas com Preço Unitário

Item	Código	Banco	Descrição	Tipo	Und	Quant.	Valor Unit	Total		
Insumo	00044945	SINAPI	SIFÃO / TUBO SINFONADO EXTENSIVEL/SANFONADO, UNIVERSAL/ SIMPLES, ENTRE *50 A 70* CM, DE PLASTICO BRANCO	Material	UN	1,0000000	9,50	9,50		
				MO sem LS =>		1,73	LS =>	0,00	MO com LS =>	1,73
				Valor do BDI =>		3,49		Valor com BDI =>		15,20
Composição	Código	Banco	Descrição	Tipo	Und	Quant.	Valor Unit	Total		
Composição	86881	SINAPI	SIFÃO DO TIPO GARRAFA EM METAL CROMADO 1 X 1.1/2 - FORNECIMENTO E INSTALAÇÃO. AF_01/2020	INHI - INSTALAÇÕES HIDROS SANITÁRIAS	UN	1,0000000	279,64	279,64		
Composição Auxiliar	88267	SINAPI	ENCANADOR OU BOMBEIRO HIDRÁULICO COM ENCARGOS COMPLEMENTARES	SEDI - SERVIÇOS DIVERSOS	H	0,2734000	19,94	5,45		
Composição Auxiliar	88316	SINAPI	SERVENTE COM ENCARGOS COMPLEMENTARES	SEDI - SERVIÇOS DIVERSOS	H	0,0862000	15,35	1,32		
Insumo	00003146	SINAPI	FITA VEDA ROSCA EM ROLOS DE 18 MM X 10 M (L X C)	Material	UN	0,0332000	4,01	0,13		
Insumo	00006136	SINAPI	SIFAO EM METAL CROMADO PARA PIA OU LAVATORIO, 1 X 1.1/2 "	Material	UN	1,0000000	272,74	272,74		
				MO sem LS =>		5,63	LS =>	0,00	MO com LS =>	5,63
				Valor do BDI =>		83,44		Valor com BDI =>		363,08
Composição	Código	Banco	Descrição	Tipo	Und	Quant.	Valor Unit	Total		
Composição	98463	SINAPI	SUPORTE ISOLADOR PARA CORDOALHA DE COBRE - FORNECIMENTO E INSTALAÇÃO. AF_12/2017	INEL - INSTALAÇÃO ELÉTRICA/ELETRIFICAÇÃO E	UN	1,0000000	21,78	21,78		
Composição Auxiliar	88247	SINAPI	AUXILIAR DE ELETRICISTA COM ENCARGOS COMPLEMENTARES	SEDI - SERVIÇOS DIVERSOS	H	0,3164000	20,52	6,49		
Composição Auxiliar	88264	SINAPI	ELETRICISTA COM ENCARGOS COMPLEMENTARES	SEDI - SERVIÇOS DIVERSOS	H	0,3164000	22,58	7,14		
Insumo	00004356	SINAPI	PARAFUSO DE AÇO ZINCADO COM ROSCA SOBERBA, CABECA CHATA E FENDA SIMPLES, DIAMETRO 4,8 MM, COMPRIMENTO 45 MM	Material	UN	2,0000000	0,24	0,48		
Insumo	00007572	SINAPI	SUPORTE ISOLADOR REFORCADO DIAMETRO NOMINAL 5/16", COM ROSCA SOBERBA E BUCHA	Material	UN	1,0000000	7,67	7,67		
				MO sem LS =>		11,29	LS =>	0,00	MO com LS =>	11,29
				Valor do BDI =>		6,49		Valor com BDI =>		28,27

UNIVERSIDADE FEDERAL DO AMAPÁ  
PRÓ-REITORIA DE ADMINISTRAÇÃO

Obra:

CONSTRUÇÃO DE UMA QUADRA POLIESPORTIVA

Bancos:

SINAPI - 02/2023 - Amapá  
COMP. PRÓPRIAS

B.D.I.:

29,84%

Encargos Sociais:

Desonerado: embutido nos  
preços unitário dos insumos de  
mão de obra, de acordo com as  
bases.

Composições Analíticas com Preço Unitário

Item	Código	Banco	Descrição	Tipo	Und	Quant.	Valor Unit	Total		
	Código	Banco	Descrição	Tipo	Und	Quant.	Valor Unit	Total		
Composição	91945	SINAPI	SUPORTE PARAFUSADO COM PLACA DE ENCAIXE 4" X 2" ALTO (2,00 M DO PISO) PARA PONTO ELÉTRICO - FORNECIMENTO E INSTALAÇÃO. AF_12/2015	INEL - INSTALAÇÃO ELÉTRICA/ELETRIFICAÇÃO E ILUMINAÇÃO EXTERNA	UN	1,0000000	8,91	8,91		
Composição Auxiliar	88264	SINAPI	ELETRICISTA COM ENCARGOS COMPLEMENTARES	SEDI - SERVIÇOS DIVERSOS	H	0,1820000	22,58	4,10		
Insumo	00038094	SINAPI	ESPELHO / PLACA DE 3 POSTOS 4" X 2", PARA INSTALACAO DE TOMADAS E INTERRUPTORES	Material	UN	1,0000000	3,17	3,17		
Insumo	00038099	SINAPI	SUPORTE DE FIXACAO PARA ESPELHO / PLACA 4" X 2", PARA 3 MODULOS, PARA INSTALACAO DE TOMADAS E INTERRUPTORES (SOMENTE SUPORTE)	Material	UN	1,0000000	1,64	1,64		
					MO sem LS =>	3,43	LS =>	0,00	MO com LS =>	3,43
					Valor do BDI =>	2,65			Valor com BDI =>	11,56

	Código	Banco	Descrição	Tipo	Und	Quant.	Valor Unit	Total		
Composição	91946	SINAPI	SUPORTE PARAFUSADO COM PLACA DE ENCAIXE 4" X 2" MÉDIO (1,30 M DO PISO) PARA PONTO ELÉTRICO - FORNECIMENTO E INSTALAÇÃO. AF_12/2015	INEL - INSTALAÇÃO ELÉTRICA/ELETRIFICAÇÃO E ILUMINAÇÃO EXTERNA	UN	1,0000000	7,60	7,60		
Composição Auxiliar	88264	SINAPI	ELETRICISTA COM ENCARGOS COMPLEMENTARES	SEDI - SERVIÇOS DIVERSOS	H	0,1240000	22,58	2,79		
Insumo	00038094	SINAPI	ESPELHO / PLACA DE 3 POSTOS 4" X 2", PARA INSTALACAO DE TOMADAS E INTERRUPTORES	Material	UN	1,0000000	3,17	3,17		
Insumo	00038099	SINAPI	SUPORTE DE FIXACAO PARA ESPELHO / PLACA 4" X 2", PARA 3 MODULOS, PARA INSTALACAO DE TOMADAS E INTERRUPTORES (SOMENTE SUPORTE)	Material	UN	1,0000000	1,64	1,64		
					MO sem LS =>	2,34	LS =>	0,00	MO com LS =>	2,34
					Valor do BDI =>	2,26			Valor com BDI =>	9,86

	Código	Banco	Descrição	Tipo	Und	Quant.	Valor Unit	Total
Composição	89796	SINAPI	TE, PVC, SERIE NORMAL, ESGOTO PREDIAL, DN 100 X 100 MM, JUNTA ELÁSTICA, FORNECIDO E INSTALADO EM RAMAL DE DESCARGA OU RAMAL DE ESGOTO SANITÁRIO. AF_08/2022	INHI - INSTALAÇÕES HIDROSANITÁRIAS	UN	1,0000000	45,51	45,51

UNIVERSIDADE FEDERAL DO AMAPÁ  
PRÓ-REITORIA DE ADMINISTRAÇÃO

Obra:

CONSTRUÇÃO DE UMA QUADRA POLIESPORTIVA

Bancos:

SINAPI - 02/2023 - Amapá  
COMP. PRÓPRIAS

B.D.I.:

29,84%

Encargos Sociais:

Desonerado: embutido nos  
preços unitário dos insumos de  
mão de obra, de acordo com as  
bases.

Composições Analíticas com Preço Unitário

Item	Código	Banco	Descrição	Tipo	Und	Quant.	Valor Unit	Total		
Composição Auxiliar	88248	SINAPI	AUXILIAR DE ENCANADOR OU BOMBEIRO HIDRÁULICO COM ENCARGOS COMPLEMENTARES	SEDI - SERVIÇOS DIVERSOS	H	0,2568000	16,45	4,22		
Composição Auxiliar	88267	SINAPI	ENCANADOR OU BOMBEIRO HIDRÁULICO COM ENCARGOS COMPLEMENTARES	SEDI - SERVIÇOS DIVERSOS	H	0,2568000	19,94	5,12		
Insumo	0000301	SINAPI	ANEL BORRACHA PARA TUBO ESGOTO PREDIAL, DN 100 MM (NBR 5688)	Material	UN	3,0000000	4,96	14,88		
Insumo	00007091	SINAPI	TE SANITARIO, PVC, DN 100 X 100 MM, SERIE NORMAL, PARA ESGOTO PREDIAL	Material	UN	1,0000000	16,36	16,36		
Insumo	00020078	SINAPI	PASTA LUBRIFICANTE PARA TUBOS E CONEXOES COM JUNTA ELASTICA, EMBALAGEM DE *400* GR (USO EM PVC, ACO, POLIETILENO E OUTROS)	Material	UN	0,1725000	28,58	4,93		
					MO sem LS =>	7,78	LS =>	0,00	MO com LS =>	7,78
					Valor do BDI =>	13,58		Valor com BDI =>	59,09	

Item	Código	Banco	Descrição	Tipo	Und	Quant.	Valor Unit	Total		
Composição	89784	SINAPI	TE, PVC, SERIE NORMAL, ESGOTO PREDIAL, DN 50 X 50 MM, JUNTA ELÁSTICA, FORNECIDO E INSTALADO EM RAMAL DE DESCARGA OU RAMAL DE ESGOTO SANITÁRIO. AF_08/2022	INHI - INSTALAÇÕES HIDROSANITÁRIAS	UN	1,0000000	24,90	24,90		
Composição Auxiliar	88248	SINAPI	AUXILIAR DE ENCANADOR OU BOMBEIRO HIDRÁULICO COM ENCARGOS COMPLEMENTARES	SEDI - SERVIÇOS DIVERSOS	H	0,1839000	16,45	3,02		
Composição Auxiliar	88267	SINAPI	ENCANADOR OU BOMBEIRO HIDRÁULICO COM ENCARGOS COMPLEMENTARES	SEDI - SERVIÇOS DIVERSOS	H	0,1839000	19,94	3,66		
Insumo	00000296	SINAPI	ANEL BORRACHA PARA TUBO ESGOTO PREDIAL, DN 50 MM (NBR 5688)	Material	UN	3,0000000	2,80	8,40		
Insumo	00007097	SINAPI	TE SANITARIO, PVC, DN 50 X 50 MM, SERIE NORMAL, PARA ESGOTO PREDIAL	Material	UN	1,0000000	7,68	7,68		
Insumo	00020078	SINAPI	PASTA LUBRIFICANTE PARA TUBOS E CONEXOES COM JUNTA ELASTICA, EMBALAGEM DE *400* GR (USO EM PVC, ACO, POLIETILENO E OUTROS)	Material	UN	0,0750000	28,58	2,14		
					MO sem LS =>	5,56	LS =>	0,00	MO com LS =>	5,56
					Valor do BDI =>	7,43		Valor com BDI =>	32,33	

	Código	Banco	Descrição	Tipo	Und	Quant.	Valor Unit	Total
--	--------	-------	-----------	------	-----	--------	------------	-------

UNIVERSIDADE FEDERAL DO AMAPÁ  
PRÓ-REITORIA DE ADMINISTRAÇÃO

Obra:

CONSTRUÇÃO DE UMA QUADRA POLIESPORTIVA

Bancos:

SINAPI - 02/2023 - Amapá  
COMP. PRÓPRIAS

B.D.I.:

29,84%

Encargos Sociais:

Desonerado: embutido nos  
preços unitário dos insumos de  
mão de obra, de acordo com as  
bases.

Composições Analíticas com Preço Unitário

Item	Código	Banco	Descrição	Tipo	Und	Quant.	Valor Unit	Total
Composição	89395	SINAPI	TE, PVC, SOLDÁVEL, DN 25MM, INSTALADO EM RAMAL OU SUB-RAMAL DE ÁGUA - FORNECIMENTO E INSTALAÇÃO. AF_06/2022	INHI - INSTALAÇÕES HIDROSANITÁRIAS	UN	1,0000000	10,37	10,37
Composição Auxiliar	88248	SINAPI	AUXILIAR DE ENCANADOR OU BOMBEIRO HIDRÁULICO COM ENCARGOS COMPLEMENTARES	SEDI - SERVIÇOS DIVERSOS	H	0,2026000	16,45	3,33
Composição Auxiliar	88267	SINAPI	ENCANADOR OU BOMBEIRO HIDRÁULICO COM ENCARGOS COMPLEMENTARES	SEDI - SERVIÇOS DIVERSOS	H	0,2026000	19,94	4,03
Insumo	0000122	SINAPI	ADESIVO PLASTICO PARA PVC, FRASCO COM *850* GR	Material	UN	0,0106000	69,25	0,73
Insumo	00007139	SINAPI	TE SOLDAVEL, PVC, 90 GRAUS, 25 MM, PARA AGUA FRIA PREDIAL (NBR 5648)	Material	UN	1,0000000	1,25	1,25
Insumo	00020083	SINAPI	SOLUCAO PREPARADORA / LIMPADORA PARA PVC, FRASCO COM 1000 CM3	Material	UN	0,0120000	78,45	0,94
Insumo	00038383	SINAPI	LIXA D'AGUA EM FOLHA, GRAO 100	Material	UN	0,0507000	1,93	0,09

MO sem LS => 6,13 LS => 0,00 MO com LS => 6,13

Valor do BDI => 3,09 Valor com BDI => 13,46

Item	Código	Banco	Descrição	Tipo	Und	Quant.	Valor Unit	Total
Composição	88323	SINAPI	TELHADISTA COM ENCARGOS COMPLEMENTARES	SEDI - SERVIÇOS DIVERSOS	H	1,0000000	20,11	20,11
Composição Auxiliar	95385	SINAPI	CURSO DE CAPACITAÇÃO PARA TELHADISTA (ENCARGOS COMPLEMENTARES) - HORISTA	SEDI - SERVIÇOS DIVERSOS	H	1,0000000	0,19	0,19
Insumo	00012869	SINAPI	TELHADOR (HORISTA)	Mão de Obra	H	1,0000000	16,39	16,39
Insumo	00037370	SINAPI	ALIMENTACAO - HORISTA (COLETADO CAIXA)	Outros	H	1,0000000	0,01	0,01
Insumo	00037371	SINAPI	TRANSPORTE - HORISTA (COLETADO CAIXA)	Serviços	H	1,0000000	0,54	0,54
Insumo	00037372	SINAPI	EXAMES - HORISTA (COLETADO CAIXA)	Outros	H	1,0000000	1,14	1,14
Insumo	00037373	SINAPI	SEGURO - HORISTA (COLETADO CAIXA)	Taxas	H	1,0000000	0,01	0,01
Insumo	00043459	SINAPI	FERRAMENTAS - FAMILIA CARPINTEIRO DE FORMAS - HORISTA (ENCARGOS COMPLEMENTARES - COLETADO CAIXA)	Equipamento	H	1,0000000	0,49	0,49

UNIVERSIDADE FEDERAL DO AMAPÁ  
PRÓ-REITORIA DE ADMINISTRAÇÃO

Obra:

CONSTRUÇÃO DE UMA QUADRA POLIESPORTIVA

Bancos:

SINAPI - 02/2023 - Amapá  
COMP. PRÓPRIAS

B.D.I.:

29,84%

Encargos Sociais:

Desonerado: embutido nos  
preços unitário dos insumos de  
mão de obra, de acordo com as  
bases.

Composições Analíticas com Preço Unitário

Item	Código	Banco	Descrição	Tipo	Und	Quant.	Valor Unit	Total		
Insumo	00043483	SINAPI	EPI - FAMILIA CARPINTEIRO DE FORMAS - HORISTA (ENCARGOS COMPLEMENTARES - COLETADO CAIXA)	Equipamento	H	1,0000000	1,34	1,34		
				MO sem LS =>		16,58	LS =>	0,00	MO com LS =>	16,58
				Valor do BDI =>		6,00		Valor com BDI =>		26,11
Composição	94210	SINAPI	TELHAMENTO COM TELHA ONDULADA DE FIBROCIMENTO E = 6 MM, COM RECOBRIMENTO LATERAL DE 1 1/4 DE ONDA PARA TELHADO COM INCLINAÇÃO MÁXIMA DE 10°, COM ATÉ 2 ÁGUAS, INCLUSO IÇAMENTO. AF_07/2019	COBE - COBERTURA	m²	1,0000000	48,22	48,22		
Composição Auxiliar	88316	SINAPI	SERVENTE COM ENCARGOS COMPLEMENTARES	SEDI - SERVIÇOS DIVERSOS	H	0,1660000	15,35	2,54		
Composição Auxiliar	88323	SINAPI	TELHADISTA COM ENCARGOS COMPLEMENTARES	SEDI - SERVIÇOS DIVERSOS	H	0,1280000	20,11	2,57		
Composição Auxiliar	93281	SINAPI	GUINCHO ELÉTRICO DE COLUNA, CAPACIDADE 400 KG, COM MOTO FREIO, MOTOR TRIFÁSICO DE 1,25 CV - CHP DIURNO. AF_03/2016	CHOR - CUSTOS HORÁRIOS DE MÁQUINAS E EQUIPAMENTOS	CHP	0,0053000	16,17	0,08		
Composição Auxiliar	93282	SINAPI	GUINCHO ELÉTRICO DE COLUNA, CAPACIDADE 400 KG, COM MOTO FREIO, MOTOR TRIFÁSICO DE 1,25 CV - CHI DIURNO. AF_03/2016	CHOR - CUSTOS HORÁRIOS DE MÁQUINAS E EQUIPAMENTOS	CHI	0,0073000	15,19	0,11		
Insumo	00001607	SINAPI	CONJUNTO ARRUELAS DE VEDACAO 5/16" PARA TELHA FIBROCIMENTO (UMA ARRUELA METALICA E UMA ARRUELA PVC - CONICAS)	Material	CJ	1,2600000	0,29	0,36		
Insumo	00004302	SINAPI	PARAFUSO ZINCADO ROSCA SOBERBA, CABECA SEXTAVADA, 5/16 " X 250 MM, PARA FIXACAO DE TELHA EM MADEIRA	Material	UN	1,2600000	4,48	5,64		
Insumo	00007194	SINAPI	TELHA DE FIBROCIMENTO ONDULADA E = 6 MM, DE 2,44 X 1,10 M (SEM AMIANTO)	Material	m²	1,3570000	27,21	36,92		
				MO sem LS =>		4,23	LS =>	0,00	MO com LS =>	4,23
				Valor do BDI =>		14,38		Valor com BDI =>		62,60
Composição	91991	SINAPI	TOMADA ALTA DE EMBUTIR (1 MÓDULO), 2P+T 20 A, SEM SUPORTE E SEM PLACA - FORNECIMENTO E INSTALAÇÃO. AF_12/2015	INEL - INSTALAÇÃO ELÉTRICA/ELETRIFICAÇÃO E ILUMINAÇÃO EXTERNA	UN	1,0000000	32,25	32,25		



UNIVERSIDADE FEDERAL DO AMAPÁ  
PRÓ-REITORIA DE ADMINISTRAÇÃO

Obra:

CONSTRUÇÃO DE UMA QUADRA POLIESPORTIVA

Bancos:

SINAPI - 02/2023 - Amapá  
COMP. PRÓPRIAS

B.D.I.:

29,84%

Encargos Sociais:

Desonerado: embutido nos  
preços unitário dos insumos de  
mão de obra, de acordo com as  
bases.

Composições Analíticas com Preço Unitário

Item	Código	Banco	Descrição	Tipo	Und	Quant.	Valor Unit	Total		
Composição Auxiliar	88247	SINAPI	AUXILIAR DE ELETRICISTA COM ENCARGOS COMPLEMENTARES	SEDI - SERVIÇOS DIVERSOS	H	0,4960000	20,52	10,17		
Composição Auxiliar	88264	SINAPI	ELETRICISTA COM ENCARGOS COMPLEMENTARES	SEDI - SERVIÇOS DIVERSOS	H	0,4960000	22,58	11,19		
Insumo	00038102	SINAPI	TOMADA 2P+T 20A, 250V (APENAS MODULO)	Material	UN	1,0000000	10,89	10,89		
					MO sem LS =>	17,70	LS =>	0,00	MO com LS =>	17,70
					Valor do BDI =>	9,62			Valor com BDI =>	41,87

Item	Código	Banco	Descrição	Tipo	Und	Quant.	Valor Unit	Total		
Composição	92000	SINAPI	TOMADA BAIXA DE EMBUTIR (1 MÓDULO), 2P+T 10 A, INCLUINDO SUPORTE E PLACA - FORNECIMENTO E INSTALAÇÃO. AF_12/2015	INEL - INSTALAÇÃO ELÉTRICA/ELETRIFICAÇÃO E ILUMINAÇÃO EXTERNA	UN	1,0000000	26,23	26,23		
Composição Auxiliar	91946	SINAPI	SUPORTE PARAFUSADO COM PLACA DE ENCAIXE 4" X 2" MÉDIO (1,30 M DO PISO) PARA PONTO ELÉTRICO - FORNECIMENTO E INSTALAÇÃO. AF_12/2015	INEL - INSTALAÇÃO ELÉTRICA/ELETRIFICAÇÃO E ILUMINAÇÃO EXTERNA	UN	1,0000000	7,60	7,60		
Composição Auxiliar	91998	SINAPI	TOMADA BAIXA DE EMBUTIR (1 MÓDULO), 2P+T 10 A, SEM SUPORTE E SEM PLACA - FORNECIMENTO E INSTALAÇÃO. AF_12/2015	INEL - INSTALAÇÃO ELÉTRICA/ELETRIFICAÇÃO E ILUMINAÇÃO EXTERNA	UN	1,0000000	18,63	18,63		
					MO sem LS =>	10,72	LS =>	0,00	MO com LS =>	10,72
					Valor do BDI =>	7,82			Valor com BDI =>	34,05

Item	Código	Banco	Descrição	Tipo	Und	Quant.	Valor Unit	Total		
Composição	91998	SINAPI	TOMADA BAIXA DE EMBUTIR (1 MÓDULO), 2P+T 10 A, SEM SUPORTE E SEM PLACA - FORNECIMENTO E INSTALAÇÃO. AF_12/2015	INEL - INSTALAÇÃO ELÉTRICA/ELETRIFICAÇÃO E ILUMINAÇÃO EXTERNA	UN	1,0000000	18,63	18,63		
Composição Auxiliar	88247	SINAPI	AUXILIAR DE ELETRICISTA COM ENCARGOS COMPLEMENTARES	SEDI - SERVIÇOS DIVERSOS	H	0,2350000	20,52	4,82		
Composição Auxiliar	88264	SINAPI	ELETRICISTA COM ENCARGOS COMPLEMENTARES	SEDI - SERVIÇOS DIVERSOS	H	0,2350000	22,58	5,30		
Insumo	00038101	SINAPI	TOMADA 2P+T 10A, 250V (APENAS MODULO)	Material	UN	1,0000000	8,51	8,51		
					MO sem LS =>	8,38	LS =>	0,00	MO com LS =>	8,38
					Valor do BDI =>	5,55			Valor com BDI =>	24,18

UNIVERSIDADE FEDERAL DO AMAPÁ  
PRÓ-REITORIA DE ADMINISTRAÇÃO

Obra:

CONSTRUÇÃO DE UMA QUADRA POLIESPORTIVA

Bancos:

SINAPI - 02/2023 - Amapá  
COMP. PRÓPRIAS

B.D.I.:

29,84%

Encargos Sociais:

Desonerado: embutido nos  
preços unitário dos insumos de  
mão de obra, de acordo com as  
bases.

Composições Analíticas com Preço Unitário

Item	Código	Banco	Descrição	Tipo	Und	Quant.	Valor Unit	Total		
	Código	Banco	Descrição	Tipo	Und	Quant.	Valor Unit	Total		
Composição	91999	SINAPI	TOMADA BAIXA DE EMBUTIR (1 MÓDULO), 2P+T 20 A, SEM SUPORTE E SEM PLACA - FORNECIMENTO E INSTALAÇÃO. AF_12/2015	INEL - INSTALAÇÃO ELÉTRICA/ELETRIFICAÇÃO E ILUMINAÇÃO EXTERNA	UN	1,0000000	21,01	21,01		
Composição Auxiliar	88247	SINAPI	AUXILIAR DE ELETRICISTA COM ENCARGOS COMPLEMENTARES	SEDI - SERVIÇOS DIVERSOS	H	0,2350000	20,52	4,82		
Composição Auxiliar	88264	SINAPI	ELETRICISTA COM ENCARGOS COMPLEMENTARES	SEDI - SERVIÇOS DIVERSOS	H	0,2350000	22,58	5,30		
Insumo	00038102	SINAPI	TOMADA 2P+T 20A, 250V (APENAS MODULO)	Material	UN	1,0000000	10,89	10,89		
					MO sem LS =>	8,38	LS =>	0,00	MO com LS =>	8,38
					Valor do BDI =>	6,26	Valor com BDI =>		27,27	
	Código	Banco	Descrição	Tipo	Und	Quant.	Valor Unit	Total		
Composição	92008	SINAPI	TOMADA BAIXA DE EMBUTIR (2 MÓDULOS), 2P+T 10 A, INCLUINDO SUPORTE E PLACA - FORNECIMENTO E INSTALAÇÃO. AF_12/2015	INEL - INSTALAÇÃO ELÉTRICA/ELETRIFICAÇÃO E ILUMINAÇÃO EXTERNA	UN	1,0000000	42,24	42,24		
Composição Auxiliar	91946	SINAPI	SUPORTE PARAFUSADO COM PLACA DE ENCAIXE 4" X 2" MÉDIO (1,30 M DO PISO) PARA PONTO ELÉTRICO - FORNECIMENTO E INSTALAÇÃO. AF_12/2015	INEL - INSTALAÇÃO ELÉTRICA/ELETRIFICAÇÃO E ILUMINAÇÃO EXTERNA	UN	1,0000000	7,60	7,60		
Composição Auxiliar	92006	SINAPI	TOMADA BAIXA DE EMBUTIR (2 MÓDULOS), 2P+T 10 A, SEM SUPORTE E SEM PLACA - FORNECIMENTO E INSTALAÇÃO. AF_12/2015	INEL - INSTALAÇÃO ELÉTRICA/ELETRIFICAÇÃO E ILUMINAÇÃO EXTERNA	UN	1,0000000	34,64	34,64		
					MO sem LS =>	16,93	LS =>	0,00	MO com LS =>	16,93
					Valor do BDI =>	12,60	Valor com BDI =>		54,84	
	Código	Banco	Descrição	Tipo	Und	Quant.	Valor Unit	Total		
Composição	92006	SINAPI	TOMADA BAIXA DE EMBUTIR (2 MÓDULOS), 2P+T 10 A, SEM SUPORTE E SEM PLACA - FORNECIMENTO E INSTALAÇÃO. AF_12/2015	INEL - INSTALAÇÃO ELÉTRICA/ELETRIFICAÇÃO E ILUMINAÇÃO EXTERNA	UN	1,0000000	34,64	34,64		
Composição Auxiliar	88247	SINAPI	AUXILIAR DE ELETRICISTA COM ENCARGOS COMPLEMENTARES	SEDI - SERVIÇOS DIVERSOS	H	0,4090000	20,52	8,39		
Composição Auxiliar	88264	SINAPI	ELETRICISTA COM ENCARGOS COMPLEMENTARES	SEDI - SERVIÇOS DIVERSOS	H	0,4090000	22,58	9,23		

UNIVERSIDADE FEDERAL DO AMAPÁ  
PRÓ-REITORIA DE ADMINISTRAÇÃO

Obra:

CONSTRUÇÃO DE UMA QUADRA POLIESPORTIVA

Bancos:

SINAPI - 02/2023 - Amapá  
COMP. PRÓPRIAS

B.D.I.:

29,84%

Encargos Sociais:

Desonerado: embutido nos  
preços unitário dos insumos de  
mão de obra, de acordo com as  
bases.

Composições Analíticas com Preço Unitário

Item	Código	Banco	Descrição	Tipo	Und	Quant.	Valor Unit	Total	
Insumo	00038101	SINAPI	TOMADA 2P+T 10A, 250V (APENAS MODULO)	Material	UN	2,00000000	8,51	17,02	
				MO sem LS =>	14,59	LS =>	0,00	MO com LS =>	14,59
				Valor do BDI =>	10,33			Valor com BDI =>	44,97
Composição	86906	SINAPI	TORNEIRA CROMADA DE MESA, 1/2" OU 3/4", PARA LAVATÓRIO, PADRÃO POPULAR - FORNECIMENTO E INSTALAÇÃO. AF_01/2020	INHI - INSTALAÇÕES HIDROSANITÁRIAS	UN	1,00000000	98,45	98,45	
Composição Auxiliar	88267	SINAPI	ENCANADOR OU BOMBEIRO HIDRÁULICO COM ENCARGOS COMPLEMENTARES	SEDI - SERVIÇOS DIVERSOS	H	0,09600000	19,94	1,91	
Composição Auxiliar	88316	SINAPI	SERVENTE COM ENCARGOS COMPLEMENTARES	SEDI - SERVIÇOS DIVERSOS	H	0,03030000	15,35	0,46	
Insumo	00003146	SINAPI	FITA VEDA ROSCA EM ROLOS DE 18 MM X 10 M (L X C)	Material	UN	0,02100000	4,01	0,08	
Insumo	00013415	SINAPI	TORNEIRA DE MESA/BANCADA, PARA LAVATORIO, FIXA, METALICA CROMADA, PADRAO POPULAR, 1/2 " OU 3/4 " (REF 1193)	Material	UN	1,00000000	96,00	96,00	
				MO sem LS =>	1,97	LS =>	0,00	MO com LS =>	1,97
				Valor do BDI =>	29,37			Valor com BDI =>	127,82
Composição	86911	SINAPI	TORNEIRA CROMADA LONGA, DE PAREDE, 1/2" OU 3/4", PARA PIA DE COZINHA, PADRÃO POPULAR - FORNECIMENTO E INSTALAÇÃO. AF_01/2020	INHI - INSTALAÇÕES HIDROSANITÁRIAS	UN	1,00000000	115,14	115,14	
Composição Auxiliar	88267	SINAPI	ENCANADOR OU BOMBEIRO HIDRÁULICO COM ENCARGOS COMPLEMENTARES	SEDI - SERVIÇOS DIVERSOS	H	0,11640000	19,94	2,32	
Composição Auxiliar	88316	SINAPI	SERVENTE COM ENCARGOS COMPLEMENTARES	SEDI - SERVIÇOS DIVERSOS	H	0,03670000	15,35	0,56	
Insumo	00003146	SINAPI	FITA VEDA ROSCA EM ROLOS DE 18 MM X 10 M (L X C)	Material	UN	0,02100000	4,01	0,08	
Insumo	00013416	SINAPI	TORNEIRA METALICA CROMADA, RETA, DE PAREDE, PARA COZINHA, SEM BICO, SEM AREJADOR, PADRAO POPULAR, 1/2 " OU 3/4 " (REF 1158)	Material	UN	1,00000000	112,18	112,18	

UNIVERSIDADE FEDERAL DO AMAPÁ  
PRÓ-REITORIA DE ADMINISTRAÇÃO

Obra:

CONSTRUÇÃO DE UMA QUADRA POLIESPORTIVA

Bancos:

SINAPI - 02/2023 - Amapá  
COMP. PRÓPRIAS

B.D.I.:

29,84%

Encargos Sociais:

Desonerado: embutido nos  
preços unitário dos insumos de  
mão de obra, de acordo com as  
bases.

Composições Analíticas com Preço Unitário

Item	Código	Banco	Descrição	Tipo	Und	Quant.	Valor Unit	Total	
				MO sem LS =>		2,39	LS =>	0,00 MO com LS =>	2,39
				Valor do BDI =>		34,35		Valor com BDI =>	149,49
Composição	Código	Banco	Descrição	Tipo	Und	Quant.	Valor Unit	Total	
Composição	94796	SINAPI	TORNEIRA DE BOIA PARA CAIXA D'ÁGUA, ROSCÁVEL, 3/4" - FORNECIMENTO E INSTALAÇÃO. AF_08/2021	INHI - INSTALAÇÕES HIDROSANITÁRIAS	UN	1,0000000	38,01	38,01	
Composição Auxiliar	88248	SINAPI	AUXILIAR DE ENCANADOR OU BOMBEIRO HIDRÁULICO COM ENCARGOS COMPLEMENTARES	SEDI - SERVIÇOS DIVERSOS	H	0,1904000	16,45	3,13	
Composição Auxiliar	88267	SINAPI	ENCANADOR OU BOMBEIRO HIDRÁULICO COM ENCARGOS COMPLEMENTARES	SEDI - SERVIÇOS DIVERSOS	H	0,1904000	19,94	3,79	
Insumo	00003148	SINAPI	FITA VEDA ROSCA EM ROLOS DE 18 MM X 50 M (L X C)	Material	UN	0,0053000	14,79	0,07	
Insumo	00011830	SINAPI	TORNEIRA DE BOIA CONVENCIONAL PARA CAIXA D'AGUA, AGUA FRIA, 3/4", COM HASTE E TORNEIRA METALICOS E BALAO PLASTICO	Material	UN	1,0000000	31,02	31,02	
				MO sem LS =>		5,76	LS =>	0,00 MO com LS =>	5,76
				Valor do BDI =>		11,34		Valor com BDI =>	49,35
Composição	Código	Banco	Descrição	Tipo	Und	Quant.	Valor Unit	Total	
Composição	92543	SINAPI	TRAMA DE MADEIRA COMPOSTA POR TERÇAS PARA TELHADOS DE ATÉ 2 ÁGUAS PARA TELHA ONDULADA DE FIBROCIMENTO, METÁLICA, PLÁSTICA OU TERMOACÚSTICA, INCLUSO TRANSPORTE VERTICAL. AF_07/2019	COBE - COBERTURA	m²	1,0000000	14,43	14,43	
Composição Auxiliar	88239	SINAPI	AJUDANTE DE CARPINTEIRO COM ENCARGOS COMPLEMENTARES	SEDI - SERVIÇOS DIVERSOS	H	0,0650000	16,91	1,09	
Composição Auxiliar	88262	SINAPI	CARPINTEIRO DE FORMAS COM ENCARGOS COMPLEMENTARES	SEDI - SERVIÇOS DIVERSOS	H	0,1180000	20,33	2,39	
Composição Auxiliar	93281	SINAPI	GUINCHO ELÉTRICO DE COLUNA, CAPACIDADE 400 KG, COM MOTO FREIO, MOTOR TRIFÁSICO DE 1,25 CV - CHP DIURNO. AF_03/2016	CHOR - CUSTOS HORÁRIOS DE MÁQUINAS E EQUIPAMENTOS	CHP	0,0046000	16,17	0,07	
Composição Auxiliar	93282	SINAPI	GUINCHO ELÉTRICO DE COLUNA, CAPACIDADE 400 KG, COM MOTO FREIO, MOTOR TRIFÁSICO DE 1,25 CV - CHI DIURNO. AF_03/2016	CHOR - CUSTOS HORÁRIOS DE MÁQUINAS E EQUIPAMENTOS	CHI	0,0064000	15,19	0,09	
Insumo	00004425	SINAPI	VIGA NAO APARELHADA *6 X 12* CM, EM MACARANDUBA, ANGELIM OU EQUIVALENTE DA REGIAO - BRUTA	Material	M	0,6340000	16,18	10,25	

UNIVERSIDADE FEDERAL DO AMAPÁ  
PRÓ-REITORIA DE ADMINISTRAÇÃO

Obra:

CONSTRUÇÃO DE UMA QUADRA POLIESPORTIVA

Bancos:

SINAPI - 02/2023 - Amapá  
COMP. PRÓPRIAS

B.D.I.:

29,84%

Encargos Sociais:

Desonerado: embutido nos  
preços unitário dos insumos de  
mão de obra, de acordo com as  
bases.

Composições Analíticas com Preço Unitário

Item	Código	Banco	Descrição	Tipo	Und	Quant.	Valor Unit	Total	
Insumo	00040568	SINAPI	PREGO DE AÇO POLIDO COM CABECA 22 X 48 (4 1/4 X 5)	Material	KG	0,03000000	18,28	0,54	
				MO sem LS =>	2,96	LS =>	0,00	MO com LS =>	2,96
				Valor do BDI =>	4,30			Valor com BDI =>	18,73
Composição	100251	SINAPI	TRANSPORTE HORIZONTAL MANUAL, DE TUBO DE AÇO CARBONO LEVE OU MÉDIO, PRETO OU GALVANIZADO, COM DIÂMETRO MAIOR QUE 32 MM E MENOR OU IGUAL A 65 MM (UNIDADE: MXKM). AF_07/2019	SEDI - SERVIÇOS DIVERSOS	MXKM	1,00000000	9,39	9,39	
Composição Auxiliar	88316	SINAPI	SERVENTE COM ENCARGOS COMPLEMENTARES	SEDI - SERVIÇOS DIVERSOS	H	0,6118000	15,35	9,39	
				MO sem LS =>	7,22	LS =>	0,00	MO com LS =>	7,22
				Valor do BDI =>	2,80			Valor com BDI =>	12,19
Composição	89031	SINAPI	TRATOR DE ESTEIRAS, POTÊNCIA 100 HP, PESO OPERACIONAL 9,4 T, COM LÂMINA 2,19 M3 - CHI DIURNO. AF_06/2014	CHOR - CUSTOS HORÁRIOS DE MÁQUINAS E EQUIPAMENTOS	CHI	1,00000000	54,03	54,03	
Composição Auxiliar	88324	SINAPI	TRATORISTA COM ENCARGOS COMPLEMENTARES	SEDI - SERVIÇOS DIVERSOS	H	1,00000000	16,13	16,13	
Composição Auxiliar	89029	SINAPI	TRATOR DE ESTEIRAS, POTÊNCIA 100 HP, PESO OPERACIONAL 9,4 T, COM LÂMINA 2,19 M3 - DEPRECIÇÃO. AF_06/2014	CHOR - CUSTOS HORÁRIOS DE MÁQUINAS E EQUIPAMENTOS	H	1,00000000	30,94	30,94	
Composição Auxiliar	89030	SINAPI	TRATOR DE ESTEIRAS, POTÊNCIA 100 HP, PESO OPERACIONAL 9,4 T, COM LÂMINA 2,19 M3 - JUROS. AF_06/2014	CHOR - CUSTOS HORÁRIOS DE MÁQUINAS E EQUIPAMENTOS	H	1,00000000	6,96	6,96	
				MO sem LS =>	13,60	LS =>	0,00	MO com LS =>	13,60
				Valor do BDI =>	16,12			Valor com BDI =>	70,15
Composição	89032	SINAPI	TRATOR DE ESTEIRAS, POTÊNCIA 100 HP, PESO OPERACIONAL 9,4 T, COM LÂMINA 2,19 M3 - CHP DIURNO. AF_06/2014	CHOR - CUSTOS HORÁRIOS DE MÁQUINAS E EQUIPAMENTOS	CHP	1,00000000	173,24	173,24	

UNIVERSIDADE FEDERAL DO AMAPÁ  
PRÓ-REITORIA DE ADMINISTRAÇÃO

Obra:

CONSTRUÇÃO DE UMA QUADRA POLIESPORTIVA

Bancos:

SINAPI - 02/2023 - Amapá  
COMP. PRÓPRIAS

B.D.I.:

29,84%

Encargos Sociais:

Desonerado: embutido nos  
preços unitário dos insumos de  
mão de obra, de acordo com as  
bases.

Composições Analíticas com Preço Unitário

Item	Código	Banco	Descrição	Tipo	Und	Quant.	Valor Unit	Total		
Composição Auxiliar	53817	SINAPI	TRATOR DE ESTEIRAS, POTÊNCIA 100 HP, PESO OPERACIONAL 9,4 T, COM LÂMINA 2,19 M3 - MATERIAIS NA OPERAÇÃO. AF_06/2014	CHOR - CUSTOS HORÁRIOS DE MÁQUINAS E EQUIPAMENTOS	H	1,0000000	63,89	63,89		
Composição Auxiliar	5724	SINAPI	TRATOR DE ESTEIRAS, POTÊNCIA 100 HP, PESO OPERACIONAL 9,4 T, COM LÂMINA 2,19 M3 - MANUTENÇÃO. AF_06/2014	CHOR - CUSTOS HORÁRIOS DE MÁQUINAS E EQUIPAMENTOS	H	1,0000000	55,32	55,32		
Composição Auxiliar	88324	SINAPI	TRATORISTA COM ENCARGOS COMPLEMENTARES	SEDI - SERVIÇOS DIVERSOS	H	1,0000000	16,13	16,13		
Composição Auxiliar	89029	SINAPI	TRATOR DE ESTEIRAS, POTÊNCIA 100 HP, PESO OPERACIONAL 9,4 T, COM LÂMINA 2,19 M3 - DEPRECIÇÃO. AF_06/2014	CHOR - CUSTOS HORÁRIOS DE MÁQUINAS E EQUIPAMENTOS	H	1,0000000	30,94	30,94		
Composição Auxiliar	89030	SINAPI	TRATOR DE ESTEIRAS, POTÊNCIA 100 HP, PESO OPERACIONAL 9,4 T, COM LÂMINA 2,19 M3 - JUROS. AF_06/2014	CHOR - CUSTOS HORÁRIOS DE MÁQUINAS E EQUIPAMENTOS	H	1,0000000	6,96	6,96		
				MO sem LS =>		13,60	LS =>	0,00	MO com LS =>	13,60
				Valor do BDI =>		51,69		Valor com BDI =>		224,93

Item	Código	Banco	Descrição	Tipo	Und	Quant.	Valor Unit	Total		
Composição	89029	SINAPI	TRATOR DE ESTEIRAS, POTÊNCIA 100 HP, PESO OPERACIONAL 9,4 T, COM LÂMINA 2,19 M3 - DEPRECIÇÃO. AF_06/2014	CHOR - CUSTOS HORÁRIOS DE MÁQUINAS E EQUIPAMENTOS	H	1,0000000	30,94	30,94		
Insumo	00007622	SINAPI	TRATOR DE ESTEIRAS, POTENCIA DE 100 HP, PESO OPERACIONAL DE 9,4 T, COM LAMINA COM CAPACIDADE DE 2,19 M3	Equipamento	UN	0,0000311	995.067,30	30,94		
				MO sem LS =>		0,00	LS =>	0,00	MO com LS =>	0,00
				Valor do BDI =>		9,23		Valor com BDI =>		40,17

Item	Código	Banco	Descrição	Tipo	Und	Quant.	Valor Unit	Total		
Composição	89030	SINAPI	TRATOR DE ESTEIRAS, POTÊNCIA 100 HP, PESO OPERACIONAL 9,4 T, COM LÂMINA 2,19 M3 - JUROS. AF_06/2014	CHOR - CUSTOS HORÁRIOS DE MÁQUINAS E EQUIPAMENTOS	H	1,0000000	6,96	6,96		
Insumo	00007622	SINAPI	TRATOR DE ESTEIRAS, POTENCIA DE 100 HP, PESO OPERACIONAL DE 9,4 T, COM LAMINA COM CAPACIDADE DE 2,19 M3	Equipamento	UN	0,0000070	995.067,30	6,96		
				MO sem LS =>		0,00	LS =>	0,00	MO com LS =>	0,00
				Valor do BDI =>		2,07		Valor com BDI =>		9,03

UNIVERSIDADE FEDERAL DO AMAPÁ  
PRÓ-REITORIA DE ADMINISTRAÇÃO

Obra:

CONSTRUÇÃO DE UMA QUADRA POLIESPORTIVA

Bancos:

SINAPI - 02/2023 - Amapá  
COMP. PRÓPRIAS

B.D.I.:

29,84%

Encargos Sociais:

Desonerado: embutido nos  
preços unitário dos insumos de  
mão de obra, de acordo com as  
bases.

Composições Analíticas com Preço Unitário

Item	Código	Banco	Descrição	Tipo	Und	Quant.	Valor Unit	Total		
	Código	Banco	Descrição	Tipo	Und	Quant.	Valor Unit	Total		
Composição	5724	SINAPI	TRATOR DE ESTEIRAS, POTÊNCIA 100 HP, PESO OPERACIONAL 9,4 T, COM LÂMINA 2,19 M3 - MANUTENÇÃO. AF_06/2014	CHOR - CUSTOS HORÁRIOS DE MÁQUINAS E EQUIPAMENTOS	H	1,0000000	55,32	55,32		
Insumo	00007622	SINAPI	TRATOR DE ESTEIRAS, POTENCIA DE 100 HP, PESO OPERACIONAL DE 9,4 T, COM LAMINA COM CAPACIDADE DE 2,19 M3	Equipamento	UN	0,0000556	995.067,30	55,32		
					MO sem LS =>	0,00	LS =>	0,00	MO com LS =>	0,00
					Valor do BDI =>	16,50	Valor com BDI =>	71,82		

	Código	Banco	Descrição	Tipo	Und	Quant.	Valor Unit	Total		
Composição	53817	SINAPI	TRATOR DE ESTEIRAS, POTÊNCIA 100 HP, PESO OPERACIONAL 9,4 T, COM LÂMINA 2,19 M3 - MATERIAIS NA OPERAÇÃO. AF_06/2014	CHOR - CUSTOS HORÁRIOS DE MÁQUINAS E EQUIPAMENTOS	H	1,0000000	63,89	63,89		
Insumo	00004221	SINAPI	OLEO DIESEL COMBUSTIVEL COMUM	Material	L	10,4400000	6,12	63,89		
					MO sem LS =>	0,00	LS =>	0,00	MO com LS =>	0,00
					Valor do BDI =>	19,06	Valor com BDI =>	82,95		

	Código	Banco	Descrição	Tipo	Und	Quant.	Valor Unit	Total
Composição	88324	SINAPI	TRATORISTA COM ENCARGOS COMPLEMENTARES	SEDI - SERVIÇOS DIVERSOS	H	1,0000000	16,13	16,13
Composição Auxiliar	95386	SINAPI	CURSO DE CAPACITAÇÃO PARA TRATORISTA (ENCARGOS COMPLEMENTARES) - HORISTA	SEDI - SERVIÇOS DIVERSOS	H	1,0000000	0,16	0,16
Insumo	00004237	SINAPI	OPERADOR DE TRATOR - EXCLUSIVE AGROPECUARIA	Mão de Obra	H	1,0000000	13,44	13,44
Insumo	00037370	SINAPI	ALIMENTACAO - HORISTA (COLETADO CAIXA)	Outros	H	1,0000000	0,01	0,01
Insumo	00037371	SINAPI	TRANSPORTE - HORISTA (COLETADO CAIXA)	Serviços	H	1,0000000	0,54	0,54
Insumo	00037372	SINAPI	EXAMES - HORISTA (COLETADO CAIXA)	Outros	H	1,0000000	1,14	1,14
Insumo	00037373	SINAPI	SEGURO - HORISTA (COLETADO CAIXA)	Taxas	H	1,0000000	0,01	0,01

UNIVERSIDADE FEDERAL DO AMAPÁ  
PRÓ-REITORIA DE ADMINISTRAÇÃO

Obra:

CONSTRUÇÃO DE UMA QUADRA POLIESPORTIVA

Bancos:

SINAPI - 02/2023 - Amapá  
COMP. PRÓPRIAS

B.D.I.:

29,84%

Encargos Sociais:

Desonerado: embutido nos  
preços unitário dos insumos de  
mão de obra, de acordo com as  
bases.

Composições Analíticas com Preço Unitário

Item	Código	Banco	Descrição	Tipo	Und	Quant.	Valor Unit	Total		
Insumo	00043464	SINAPI	FERRAMENTAS - FAMILIA OPERADOR ESCAVADEIRA - HORISTA (ENCARGOS COMPLEMENTARES - COLETADO CAIXA)	Equipamento	H	1,0000000	0,01	0,01		
Insumo	00043488	SINAPI	EPI - FAMILIA OPERADOR ESCAVADEIRA - HORISTA (ENCARGOS COMPLEMENTARES - COLETADO CAIXA)	Equipamento	H	1,0000000	0,82	0,82		
					MO sem LS =>	13,60	LS =>	0,00	MO com LS =>	13,60
					Valor do BDI =>	4,81			Valor com BDI =>	20,94
Composição	Código	Banco	Descrição	Tipo	Und	Quant.	Valor Unit	Total		
Composição	94648	SINAPI	TUBO, PVC, SOLDÁVEL, DN 25 MM, INSTALADO EM RESERVAÇÃO DE ÁGUA DE EDIFICAÇÃO QUE POSSUA RESERVATÓRIO DE FIBRA/FIBROCIMENTO FORNECIMENTO E INSTALAÇÃO. AF_06/2016	INHI - INSTALAÇÕES HIDROS SANITÁRIAS	M	1,0000000	9,34	9,34		
Composição Auxiliar	88248	SINAPI	AUXILIAR DE ENCANADOR OU BOMBEIRO HIDRÁULICO COM ENCARGOS COMPLEMENTARES	SEDI - SERVIÇOS DIVERSOS	H	0,1330000	16,45	2,18		
Composição Auxiliar	88267	SINAPI	ENCANADOR OU BOMBEIRO HIDRÁULICO COM ENCARGOS COMPLEMENTARES	SEDI - SERVIÇOS DIVERSOS	H	0,1330000	19,94	2,65		
Insumo	00009868	SINAPI	TUBO PVC, SOLDAVEL, DN 25 MM, AGUA FRIA (NBR-5648)	Material	M	1,0430000	4,33	4,51		
					MO sem LS =>	4,02	LS =>	0,00	MO com LS =>	4,02
					Valor do BDI =>	2,78			Valor com BDI =>	12,12
Composição	Código	Banco	Descrição	Tipo	Und	Quant.	Valor Unit	Total		
Composição	94688	SINAPI	TÊ, PVC, SOLDÁVEL, DN 25 MM INSTALADO EM RESERVAÇÃO DE ÁGUA DE EDIFICAÇÃO QUE POSSUA RESERVATÓRIO DE FIBRA/FIBROCIMENTO FORNECIMENTO E INSTALAÇÃO. AF_06/2016	INHI - INSTALAÇÕES HIDROS SANITÁRIAS	UN	1,0000000	9,51	9,51		
Composição Auxiliar	88248	SINAPI	AUXILIAR DE ENCANADOR OU BOMBEIRO HIDRÁULICO COM ENCARGOS COMPLEMENTARES	SEDI - SERVIÇOS DIVERSOS	H	0,1590000	16,45	2,61		
Composição Auxiliar	88267	SINAPI	ENCANADOR OU BOMBEIRO HIDRÁULICO COM ENCARGOS COMPLEMENTARES	SEDI - SERVIÇOS DIVERSOS	H	0,1590000	19,94	3,17		
Insumo	00007139	SINAPI	TE SOLDAVEL, PVC, 90 GRAUS, 25 MM, PARA AGUA FRIA PREDIAL (NBR 5648)	Material	UN	1,0000000	1,25	1,25		
Insumo	00020080	SINAPI	ADESIVO PLASTICO PARA PVC, FRASCO COM 175 GR	Material	UN	0,0600000	22,60	1,35		



UNIVERSIDADE FEDERAL DO AMAPÁ  
PRÓ-REITORIA DE ADMINISTRAÇÃO

Obra:

CONSTRUÇÃO DE UMA QUADRA POLIESPORTIVA

Bancos:

SINAPI - 02/2023 - Amapá  
COMP. PRÓPRIAS

B.D.I.:

29,84%

Encargos Sociais:

Desonerado: embutido nos  
preços unitário dos insumos de  
mão de obra, de acordo com as  
bases.

Composições Analíticas com Preço Unitário

Item	Código	Banco	Descrição	Tipo	Und	Quant.	Valor Unit	Total		
Insumo	00020083	SINAPI	SOLUCAO PREPARADORA / LIMPADORA PARA PVC, FRASCO COM 1000 CM3	Material	UN	0,0140000	78,45	1,09		
Insumo	00038383	SINAPI	LIXA D'AGUA EM FOLHA, GRAO 100	Material	UN	0,0240000	1,93	0,04		
					MO sem LS =>	4,81	LS =>	0,00	MO com LS =>	4,81
					Valor do BDI =>	2,83	Valor com BDI =>		12,34	

	Código	Banco	Descrição	Tipo	Und	Quant.	Valor Unit	Total		
Composição	95471	SINAPI	VASO SANITARIO SIFONADO CONVENCIONAL PARA PCD SEM FURO FRONTAL COM LOUÇA BRANCA SEM ASSENTO - FORNECIMENTO E INSTALAÇÃO. AF_01/2020	INHI - INSTALAÇÕES HIDROS SANITÁRIAS	UN	1,0000000	706,07	706,07		
Composição Auxiliar	88267	SINAPI	ENCANADOR OU BOMBEIRO HIDRÁULICO COM ENCARGOS COMPLEMENTARES	SEDI - SERVIÇOS DIVERSOS	H	1,1540000	19,94	23,01		
Composição Auxiliar	88316	SINAPI	SERVENTE COM ENCARGOS COMPLEMENTARES	SEDI - SERVIÇOS DIVERSOS	H	0,5565000	15,35	8,54		
Insumo	00004384	SINAPI	PARAFUSO NIQUELADO COM ACABAMENTO CROMADO PARA FIXAR PEÇA SANITARIA, INCLUI PORCA CEGA, ARRUELA E BUCHA DE NYLON TAMANHO S-10	Material	UN	2,0000000	20,78	41,56		
Insumo	00006138	SINAPI	ANEL DE VEDACAO, PVC FLEXIVEL, 100 MM, PARA SAIDA DE BACIA / VASO SANITARIO	Material	UN	1,0000000	12,82	12,82		
Insumo	00036520	SINAPI	BACIA SANITARIA (VASO) CONVENCIONAL PARA PCD, SEM FURO FRONTAL, DE LOUCA BRANCA (SEM ASSENTO)	Material	UN	1,0000000	610,01	610,01		
Insumo	00037329	SINAPI	REJUNTE EPOXI, QUALQUER COR	Material	KG	0,0881000	115,01	10,13		
					MO sem LS =>	26,08	LS =>	0,00	MO com LS =>	26,08
					Valor do BDI =>	210,69	Valor com BDI =>		916,76	

	Código	Banco	Descrição	Tipo	Und	Quant.	Valor Unit	Total
Composição	86888	SINAPI	VASO SANITÁRIO SIFONADO COM CAIXA ACOPLADA LOUÇA BRANCA - FORNECIMENTO E INSTALAÇÃO. AF_01/2020	INHI - INSTALAÇÕES HIDROS SANITÁRIAS	UN	1,0000000	449,20	449,20
Composição Auxiliar	88267	SINAPI	ENCANADOR OU BOMBEIRO HIDRÁULICO COM ENCARGOS COMPLEMENTARES	SEDI - SERVIÇOS DIVERSOS	H	0,7791000	19,94	15,53
Composição Auxiliar	88316	SINAPI	SERVENTE COM ENCARGOS COMPLEMENTARES	SEDI - SERVIÇOS DIVERSOS	H	0,4384000	15,35	6,72

UNIVERSIDADE FEDERAL DO AMAPÁ  
PRÓ-REITORIA DE ADMINISTRAÇÃO

Obra:

CONSTRUÇÃO DE UMA QUADRA POLIESPORTIVA

Bancos:

SINAPI - 02/2023 - Amapá  
COMP. PRÓPRIAS

B.D.I.:

29,84%

Encargos Sociais:

Desonerado: embutido nos  
preços unitário dos insumos de  
mão de obra, de acordo com as  
bases.

Composições Analíticas com Preço Unitário

Item	Código	Banco	Descrição	Tipo	Und	Quant.	Valor Unit	Total		
Insumo	00004384	SINAPI	PARAFUSO NIQUELADO COM ACABAMENTO CROMADO PARA FIXAR PEÇA SANITARIA, INCLUI PORCA CEGA, ARRUELA E BUCHA DE NYLON TAMANHO S-10	Material	UN	2,0000000	20,78	41,56		
Insumo	00006138	SINAPI	ANEL DE VEDACAO, PVC FLEXIVEL, 100 MM, PARA SAIDA DE BACIA / VASO SANITARIO	Material	UN	1,0000000	12,82	12,82		
Insumo	00010422	SINAPI	BACIA SANITARIA (VASO) COM CAIXA ACOPLADA, SIFAO APARENTE, DE LOUCA BRANCA (SEM ASSENTO)	Material	UN	1,0000000	362,44	362,44		
Insumo	00037329	SINAPI	REJUNTE EPOXI, QUALQUER COR	Material	KG	0,0881000	115,01	10,13		
					MO sem LS =>	18,34	LS =>	0,00	MO com LS =>	18,34
					Valor do BDI =>	134,04		Valor com BDI =>	583,24	

	Código	Banco	Descrição	Tipo	Und	Quant.	Valor Unit	Total		
Composição	90587	SINAPI	VIBRADOR DE IMERSÃO, DIÂMETRO DE PONTEIRA 45MM, MOTOR ELÉTRICO TRIFÁSICO POTÊNCIA DE 2 CV - CHI DIURNO. AF_06/2015	CHOR - CUSTOS HORÁRIOS DE MÁQUINAS E EQUIPAMENTOS	CHI	1,0000000	0,50	0,50		
Composição Auxiliar	90582	SINAPI	VIBRADOR DE IMERSÃO, DIÂMETRO DE PONTEIRA 45MM, MOTOR ELÉTRICO TRIFÁSICO POTÊNCIA DE 2 CV - DEPRECIÇÃO. AF_06/2015	CHOR - CUSTOS HORÁRIOS DE MÁQUINAS E EQUIPAMENTOS	H	1,0000000	0,45	0,45		
Composição Auxiliar	90583	SINAPI	VIBRADOR DE IMERSÃO, DIÂMETRO DE PONTEIRA 45MM, MOTOR ELÉTRICO TRIFÁSICO POTÊNCIA DE 2 CV - JUROS. AF_06/2015	CHOR - CUSTOS HORÁRIOS DE MÁQUINAS E EQUIPAMENTOS	H	1,0000000	0,05	0,05		
					MO sem LS =>	0,00	LS =>	0,00	MO com LS =>	0,00
					Valor do BDI =>	0,14		Valor com BDI =>	0,64	

	Código	Banco	Descrição	Tipo	Und	Quant.	Valor Unit	Total
Composição	90586	SINAPI	VIBRADOR DE IMERSÃO, DIÂMETRO DE PONTEIRA 45MM, MOTOR ELÉTRICO TRIFÁSICO POTÊNCIA DE 2 CV - CHP DIURNO. AF_06/2015	CHOR - CUSTOS HORÁRIOS DE MÁQUINAS E EQUIPAMENTOS	CHP	1,0000000	1,31	1,31
Composição Auxiliar	90582	SINAPI	VIBRADOR DE IMERSÃO, DIÂMETRO DE PONTEIRA 45MM, MOTOR ELÉTRICO TRIFÁSICO POTÊNCIA DE 2 CV - DEPRECIÇÃO. AF_06/2015	CHOR - CUSTOS HORÁRIOS DE MÁQUINAS E EQUIPAMENTOS	H	1,0000000	0,45	0,45
Composição Auxiliar	90583	SINAPI	VIBRADOR DE IMERSÃO, DIÂMETRO DE PONTEIRA 45MM, MOTOR ELÉTRICO TRIFÁSICO POTÊNCIA DE 2 CV - JUROS. AF_06/2015	CHOR - CUSTOS HORÁRIOS DE MÁQUINAS E EQUIPAMENTOS	H	1,0000000	0,05	0,05
Composição Auxiliar	90584	SINAPI	VIBRADOR DE IMERSÃO, DIÂMETRO DE PONTEIRA 45MM, MOTOR ELÉTRICO TRIFÁSICO POTÊNCIA DE 2 CV - MANUTENÇÃO. AF_06/2015	CHOR - CUSTOS HORÁRIOS DE MÁQUINAS E EQUIPAMENTOS	H	1,0000000	0,35	0,35

UNIVERSIDADE FEDERAL DO AMAPÁ  
PRÓ-REITORIA DE ADMINISTRAÇÃO

Obra:

CONSTRUÇÃO DE UMA QUADRA POLIESPORTIVA

Bancos:

SINAPI - 02/2023 - Amapá  
COMP. PRÓPRIAS

B.D.I.:

29,84%

Encargos Sociais:

Desonerado: embutido nos  
preços unitário dos insumos de  
mão de obra, de acordo com as  
bases.

Composições Analíticas com Preço Unitário

Item	Código	Banco	Descrição	Tipo	Und	Quant.	Valor Unit	Total	
Composição Auxiliar	90585	SINAPI	VIBRADOR DE IMERSÃO, DIÂMETRO DE PONTEIRA 45MM, MOTOR ELÉTRICO TRIFÁSICO POTÊNCIA DE 2 CV - MATERIAIS NA OPERAÇÃO. AF_06/2015	CHOR - CUSTOS HORÁRIOS DE MÁQUINAS E EQUIPAMENTOS	H	1,00000000	0,46	0,46	
				MO sem LS =>	0,00	LS =>	0,00	MO com LS =>	0,00
				Valor do BDI =>	0,39			Valor com BDI =>	1,70
Composição	90582	SINAPI	VIBRADOR DE IMERSÃO, DIÂMETRO DE PONTEIRA 45MM, MOTOR ELÉTRICO TRIFÁSICO POTÊNCIA DE 2 CV - DEPRECIÇÃO. AF_06/2015	CHOR - CUSTOS HORÁRIOS DE MÁQUINAS E EQUIPAMENTOS	H	1,00000000	0,45	0,45	
Insumo	00013896	SINAPI	VIBRADOR DE IMERSAO, DIAMETRO DA PONTEIRA DE *45* MM, COM MOTOR ELETRICO TRIFASICO DE 2 HP (2 CV)	Equipamento	UN	0,0001280	3.561,43	0,45	
				MO sem LS =>	0,00	LS =>	0,00	MO com LS =>	0,00
				Valor do BDI =>	0,13			Valor com BDI =>	0,58
Composição	90583	SINAPI	VIBRADOR DE IMERSÃO, DIÂMETRO DE PONTEIRA 45MM, MOTOR ELÉTRICO TRIFÁSICO POTÊNCIA DE 2 CV - JUROS. AF_06/2015	CHOR - CUSTOS HORÁRIOS DE MÁQUINAS E EQUIPAMENTOS	H	1,00000000	0,05	0,05	
Insumo	00013896	SINAPI	VIBRADOR DE IMERSAO, DIAMETRO DA PONTEIRA DE *45* MM, COM MOTOR ELETRICO TRIFASICO DE 2 HP (2 CV)	Equipamento	UN	0,0000151	3.561,43	0,05	
				MO sem LS =>	0,00	LS =>	0,00	MO com LS =>	0,00
				Valor do BDI =>	0,01			Valor com BDI =>	0,06
Composição	90584	SINAPI	VIBRADOR DE IMERSÃO, DIÂMETRO DE PONTEIRA 45MM, MOTOR ELÉTRICO TRIFÁSICO POTÊNCIA DE 2 CV - MANUTENÇÃO. AF_06/2015	CHOR - CUSTOS HORÁRIOS DE MÁQUINAS E EQUIPAMENTOS	H	1,00000000	0,35	0,35	
Insumo	00013896	SINAPI	VIBRADOR DE IMERSAO, DIAMETRO DA PONTEIRA DE *45* MM, COM MOTOR ELETRICO TRIFASICO DE 2 HP (2 CV)	Equipamento	UN	0,0001000	3.561,43	0,35	
				MO sem LS =>	0,00	LS =>	0,00	MO com LS =>	0,00
				Valor do BDI =>	0,10			Valor com BDI =>	0,45
Composição	90585	SINAPI	VIBRADOR DE IMERSÃO, DIÂMETRO DE PONTEIRA 45MM, MOTOR ELÉTRICO TRIFÁSICO POTÊNCIA DE 2 CV - MATERIAIS NA OPERAÇÃO. AF_06/2015	CHOR - CUSTOS HORÁRIOS DE MÁQUINAS E EQUIPAMENTOS	H	1,00000000	0,46	0,46	

UNIVERSIDADE FEDERAL DO AMAPÁ  
PRÓ-REITORIA DE ADMINISTRAÇÃO

Obra:

CONSTRUÇÃO DE UMA QUADRA POLIESPORTIVA

Bancos:

SINAPI - 02/2023 - Amapá  
COMP. PRÓPRIAS

B.D.I.:

29,84%

Encargos Sociais:

Desonerado: embutido nos  
preços unitário dos insumos de  
mão de obra, de acordo com as  
bases.

Composições Analíticas com Preço Unitário

Item	Código	Banco	Descrição	Tipo	Und	Quant.	Valor Unit	Total	
Insumo	00002705	SINAPI	ENERGIA ELETRICA ATE 2000 KWH INDUSTRIAL, SEM DEMANDA	Material	KWH	0,5200000	0,90	0,46	
				MO sem LS =>	0,00	LS =>	0,00	MO com LS =>	0,00
				Valor do BDI =>	0,13			Valor com BDI =>	0,59
Composição	Código	Banco	Descrição	Tipo	Und	Quant.	Valor Unit	Total	
Composição	88326	SINAPI	VIGIA NOTURNO COM ENCARGOS COMPLEMENTARES	SEDI - SERVIÇOS DIVERSOS	H	1,0000000	19,46	19,46	
Composição Auxiliar	95388	SINAPI	CURSO DE CAPACITAÇÃO PARA VIGIA NOTURNO (ENCARGOS COMPLEMENTARES) - HORISTA	SEDI - SERVIÇOS DIVERSOS	H	1,0000000	0,08	0,08	
Insumo	00037370	SINAPI	ALIMENTACAO - HORISTA (COLETADO CAIXA)	Outros	H	1,0000000	0,01	0,01	
Insumo	00037371	SINAPI	TRANSPORTE - HORISTA (COLETADO CAIXA)	Serviços	H	1,0000000	0,54	0,54	
Insumo	00037372	SINAPI	EXAMES - HORISTA (COLETADO CAIXA)	Outros	H	1,0000000	1,14	1,14	
Insumo	00037373	SINAPI	SEGURO - HORISTA (COLETADO CAIXA)	Taxas	H	1,0000000	0,01	0,01	
Insumo	00041776	SINAPI	VIGIA NOTURNO, HORA EFETIVAMENTE TRABALHADA DE 22 H AS 5 H (COM ADICIONAL NOTURNO)	Mão de Obra	H	1,0000000	15,84	15,84	
Insumo	00043467	SINAPI	FERRAMENTAS - FAMILIA SERVENTE - HORISTA (ENCARGOS COMPLEMENTARES - COLETADO CAIXA)	Equipamento	H	1,0000000	0,59	0,59	
Insumo	00043491	SINAPI	EPI - FAMILIA SERVENTE - HORISTA (ENCARGOS COMPLEMENTARES - COLETADO CAIXA)	Equipamento	H	1,0000000	1,25	1,25	
				MO sem LS =>	15,92	LS =>	0,00	MO com LS =>	15,92
				Valor do BDI =>	5,80			Valor com BDI =>	25,26
Composição	Código	Banco	Descrição	Tipo	Und	Quant.	Valor Unit	Total	
Composição	86877	SINAPI	VÁLVULA EM METAL CROMADO 1.1/2" X 1.1/2" PARA TANQUE OU LAVATÓRIO, COM OU SEM LADRÃO - FORNECIMENTO E INSTALAÇÃO. AF_01/2020	INHI - INSTALAÇÕES HIDROS SANITÁRIAS	UN	1,0000000	90,29	90,29	
Composição Auxiliar	88267	SINAPI	ENCANADOR OU BOMBEIRO HIDRÁULICO COM ENCARGOS COMPLEMENTARES	SEDI - SERVIÇOS DIVERSOS	H	0,1740000	19,94	3,46	
Composição Auxiliar	88316	SINAPI	SERVENTE COM ENCARGOS COMPLEMENTARES	SEDI - SERVIÇOS DIVERSOS	H	0,0548000	15,35	0,84	
Insumo	00003146	SINAPI	FITA VEDA ROSCA EM ROLOS DE 18 MM X 10 M (L X C)	Material	UN	0,0480000	4,01	0,19	

UNIVERSIDADE FEDERAL DO AMAPÁ  
PRÓ-REITORIA DE ADMINISTRAÇÃO

Obra:

CONSTRUÇÃO DE UMA QUADRA POLIESPORTIVA

Bancos:

SINAPI - 02/2023 - Amapá  
COMP. PRÓPRIAS

B.D.I.:

29,84%

Encargos Sociais:

Desonerado: embutido nos  
preços unitário dos insumos de  
mão de obra, de acordo com as  
bases.

Composições Analíticas com Preço Unitário

Item	Código	Banco	Descrição	Tipo	Und	Quant.	Valor Unit	Total	
Insumo	00037588	SINAPI	VALVULA DE ESCOAMENTO PARA TANQUE, EM METAL CROMADO, 1.1/2 ", SEM LADRAO, COM TAMPAO PLASTICO	Material	UN	1,0000000	85,80	85,80	
				MO sem LS =>		3,58	LS =>	0,00 MO com LS =>	3,58
				Valor do BDI =>		26,94		Valor com BDI =>	117,23
Composição	86879	SINAPI	VÁLVULA EM PLÁSTICO 1" PARA PIA, TANQUE OU LAVATÓRIO, COM OU SEM LADRÃO - FORNECIMENTO E INSTALAÇÃO. AF_01/2020	INHI - INSTALAÇÕES HIDROS SANITÁRIAS	UN	1,0000000	8,75	8,75	
Composição Auxiliar	88267	SINAPI	ENCANADOR OU BOMBEIRO HIDRÁULICO COM ENCARGOS COMPLEMENTARES	SEDI - SERVIÇOS DIVERSOS	H	0,1232000	19,94	2,45	
Composição Auxiliar	88316	SINAPI	SERVENTE COM ENCARGOS COMPLEMENTARES	SEDI - SERVIÇOS DIVERSOS	H	0,0388000	15,35	0,59	
Insumo	00003146	SINAPI	FITA VEDA ROSCA EM ROLOS DE 18 MM X 10 M (L X C)	Material	UN	0,0332000	4,01	0,13	
Insumo	00006153	SINAPI	VALVULA EM PLASTICO BRANCO PARA TANQUE OU LAVATORIO 1 ", SEM UNHO E SEM LADRAO	Material	UN	1,0000000	5,58	5,58	
				MO sem LS =>		2,53	LS =>	0,00 MO com LS =>	2,53
				Valor do BDI =>		2,61		Valor com BDI =>	11,36
Composição	86880	SINAPI	VÁLVULA EM PLÁSTICO CROMADO TIPO AMERICANA 3.1/2" X 1.1/2" SEM ADAPTADOR PARA PIA - FORNECIMENTO E INSTALAÇÃO. AF_01/2020	INHI - INSTALAÇÕES HIDROS SANITÁRIAS	UN	1,0000000	26,08	26,08	
Composição Auxiliar	88267	SINAPI	ENCANADOR OU BOMBEIRO HIDRÁULICO COM ENCARGOS COMPLEMENTARES	SEDI - SERVIÇOS DIVERSOS	H	0,1232000	19,94	2,45	
Composição Auxiliar	88316	SINAPI	SERVENTE COM ENCARGOS COMPLEMENTARES	SEDI - SERVIÇOS DIVERSOS	H	0,0388000	15,35	0,59	
Insumo	00003146	SINAPI	FITA VEDA ROSCA EM ROLOS DE 18 MM X 10 M (L X C)	Material	UN	0,0480000	4,01	0,19	
Insumo	00006155	SINAPI	VALVULA EM PLASTICO CROMADO TIPO AMERICANA PARA PIA DE COZINHA 3.1/2 " X 1.1/2 ", SEM ADAPTADOR	Material	UN	1,0000000	22,85	22,85	
				MO sem LS =>		2,53	LS =>	0,00 MO com LS =>	2,53
				Valor do BDI =>		7,78		Valor com BDI =>	33,86

Total sem BDI

1.417.177,42

UNIVERSIDADE FEDERAL DO AMAPÁ  
PRÓ-REITORIA DE ADMINISTRAÇÃO

Obra:

CONSTRUÇÃO DE UMA QUADRA POLIESPORTIVA

Bancos:

SINAPI - 02/2023 - Amapá  
COMP. PRÓPRIAS

B.D.I.:

29,84%

Encargos Sociais:

Desonerado: embutido nos  
preços unitário dos insumos de  
mão de obra, de acordo com as  
bases.

Composições Analíticas com Preço Unitário									
Item	Código	Banco	Descrição	Tipo	Und	Quant.	Valor Unit	Total	
								Total do BDI	422.750,11
								Total Geral	1.839.927,53

Atualizado por Raimundo Brazão do Rosário - Arquiteto e Urbanista - CAU A692492 - SIAPE 2001390

## MEMÓRIA DE CALCULO DO BDI

**OBRA: CONCLUSÃO DE 118 UNIDADES HABITACIONAIS NO BAIRRO DO CONGÓS, NO MUNICÍPIO DE MACAPÁ-AP.**

**CLIENTE: GOVERNO DO ESTADO DO AMAPÁ**

**DATA: 04/04/2023**



### MEMÓRIA DE CALCULO DO BDI

#### BDI APLICADO NA OBRA

ITEM	DISCRIMINAÇÃO	PERC. (%)
<b>1.00</b>	<b>Despesas Indiretas</b>	
A1	Seguro e Garantia	0,80%
A2	Riscos e Imprevistos	0,97%
A3	Despesas Financeiras	0,59%
A4	Administração Central	3,00%
<b>Total do Grupo A =</b>		<b>5,36%</b>
<b>2.00</b>	<b>Benefício</b>	
B-1	LUCRO	7,00%
<b>Total do Grupo B =</b>		<b>7,00%</b>
<b>3.00</b>	<b>Impostos</b>	
C-1	PIS / PASEP	0,65%
C-2	COFINS	3,00%
C-3	ISS	5,00%
C-4	CONTRIBUIÇÃO INSS (DESONERAÇÃO)	4,50%
<b>Total do Grupo C =</b>		<b>13,15%</b>

Fórmula Para Cálculo do B.D.I

$$BDI = (((1+A4+A1+A2)*(1+A3)*(1+B))/(1-C))-1$$

**Bonificação Sobre Despesas indiretas (B.D.I) =**

**29,84%**

#### FAIXAS DE ADMISSIBILIDADE DE ACORDO COM O ACORDÃO Nº. 2.622/2013 DO TCU

MÍNIMO	MÉDIO	MÁXIMO
0,80%	0,80%	1,00%
0,97%	1,27%	1,27%
0,59%	1,23%	1,39%
3,00%	4,00%	5,50%
6,16%	7,40%	8,96%

#### CÁLCULO DO ISS

ALÍQUOTA MUNICIPAL (%)	% DE MÃO DE OBRA	ALÍQUOTA FINAL (%)
5,00%	50,00%	5,00%

#### VALORES DO BDI PARA CONSTRUÇÃO DE EDIFÍCIOS DE ACORDO COM O ACORDÃO Nº. 2.622/2013 DO TCU

1º QUARTIL	MÉDIO	3º QUARTIL
20,34%	22,12%	25,00%

UNIVERSIDADE FEDERAL DO AMAPÁ  
PRÓ-REITORIA DE ADMINISTRAÇÃO

Obra:  
CONSTRUÇÃO DE UMA QUADRA POLIESPORTIVA

Bancos  
SINAPI - 02/2023 - Amapá  
COMP. PRÓPRIAS

B.D.I.  
29,84%

Encargos Sociais:  
Desonerado: embutido nos preços unitário dos insumos de mão de obra, de acordo com as bases.

Curva ABC de Serviços

Código	Banco	Descrição	Tipo	Und	Quant.	Valor Unit	Total	Peso (%)	Peso Acumulado (%)
CPU-083	Próprio	ADMINISTRAÇÃO LOCAL - OBRAS PEQUENAS	SERT - SERVIÇOS TÉCNICOS	Mês	6,0	33.815,64	202.893,84	11,03	11,03
101747	SINAPI	PISO EM CONCRETO 20 MPA PREPARO MECÂNICO, ESPESSURA 7CM. AF_09/2020	PISO - PISOS	m <sup>2</sup>	860,61	164,24	141.346,58	7,68	18,71
94213	SINAPI	TELHAMENTO COM TELHA DE AÇO/ALUMÍNIO E = 0,5 MM, COM ATÉ 2 ÁGUAS, INCLUSO IÇAMENTO. AF_07/2019	COBE - COBERTURA	m <sup>2</sup>	1.347,36	85,86	115.684,32	6,29	25,00
104162	SINAPI	PISO EM GRANILITE, MARMORITE OU GRANITINA EM AMBIENTES INTERNOS, COM ESPESSURA DE 8 MM, INCLUSO MISTURA EM BETONEIRA, COLOCAÇÃO DAS JUNTAS, APLICAÇÃO DO PISO, 4 POLIMENTOS COM POLITRIZ, ESTUCAMENTO, SELADOR E CERA. AF_06/2022	PISO - PISOS	m <sup>2</sup>	991,15	115,25	114.230,03	6,21	31,21
92580	SINAPI	TRAMA DE AÇO COMPOSTA POR TERÇAS PARA TELHADOS DE ATÉ 2 ÁGUAS PARA TELHA ONDULADA DE FIBROCIMENTO, METÁLICA, PLÁSTICA OU TERMOACÚSTICA, INCLUSO TRANSPORTE VERTICAL. AF_07/2019	COBE - COBERTURA	m <sup>2</sup>	1.338,33	72,97	97.657,94	5,31	36,51
CPS 054	Próprio	PROJETO EXECUTIVO DE QUADRA POLIESPORTIVA (ARQ. E COMPLEMENTARES)	SERT - SERVIÇOS TÉCNICOS	m <sup>2</sup>	1.016,4	78,67	79.960,18	4,35	40,86
102363	SINAPI	ALAMBRADO PARA QUADRA POLIESPORTIVA, ESTRUTURADO POR TUBOS DE AÇO GALVANIZADO, (MONTANTES COM DIÂMETRO 2", TRAVESSAS E ESCORAS COM DIÂMETRO 1 ¼"), COM TELA DE ARAME GALVANIZADO, FIO 12 BWG E MALHA QUADRADA 5X5CM (EXCETO MURETA). AF_03/2021	URBA - URBANIZAÇÃO	m <sup>2</sup>	261,55	251,59	65.803,36	3,58	44,44
94319	SINAPI	ATERRO MANUAL DE VALAS COM SOLO ARGILÓ-ARENOSO E COMPACTAÇÃO MECANIZADA. AF_05/2016	MOVT - MOVIMENTO DE TERRA	m <sup>3</sup>	714,79	89,44	63.930,81	3,47	47,91
CPS 049	Próprio	PINTURA DE PISO COM TINTA EPÓXI, APLICAÇÃO MANUAL, 2 DEMÃOS, INCLUSO PRIMER EPÓXI. AF_05/2021	PINT - PINTURAS	m <sup>2</sup>	640,0	97,22	62.220,80	3,38	51,29
92620	SINAPI	FABRICAÇÃO E INSTALAÇÃO DE TESOURA INTEIRA EM AÇO, VÃO DE 12 M, PARA TELHA ONDULADA DE FIBROCIMENTO, METÁLICA, PLÁSTICA OU TERMOACÚSTICA, INCLUSO IÇAMENTO. AF_12/2015	COBE - COBERTURA	UN	18,0	3.099,44	55.789,92	3,03	54,32
92447	SINAPI	MONTAGEM E DESMONTAGEM DE FÔRMA DE VIGA, ESCORAMENTO COM PONTALETE DE MADEIRA, PÉ-DIREITO SIMPLES, EM MADEIRA SERRADA, 2 UTILIZAÇÕES. AF_09/2020	FUES - FUNDAÇÕES E ESTRUTURAS	m <sup>2</sup>	284,41	192,91	54.865,53	2,98	57,31
94965	SINAPI	CONCRETO FCK = 25MPA, TRAÇO 1:2,3:2,7 (EM MASSA SECA DE CIMENTO/ AREIA MÉDIA/ BRITA 1) - PREPARO MECÂNICO COM BETONEIRA 400 L. AF_05/2021	FUES - FUNDAÇÕES E ESTRUTURAS	m <sup>3</sup>	56,09	884,58	49.616,09	2,70	60,00



UNIVERSIDADE FEDERAL DO AMAPÁ  
PRÓ-REITORIA DE ADMINISTRAÇÃO

Obra:  
CONSTRUÇÃO DE UMA QUADRA POLIESPORTIVA

Bancos  
SINAPI - 02/2023 - Amapá  
COMP. PRÓPRIAS

B.D.I.  
29,84%

Encargos Sociais:  
Desonerado: embutido nos preços unitário dos insumos de mão de obra, de acordo com as bases.

Curva ABC de Serviços

Código	Banco	Descrição	Tipo	Und	Quant.	Valor Unit	Total	Peso (%)	Peso Acumulado (%)
87630	SINAPI	CONTRAPISO EM ARGAMASSA TRAÇO 1:4 (CIMENTO E AREIA), PREPARO MECÂNICO COM BETONEIRA 400 L, APLICADO EM ÁREAS SECAS SOBRE LAJE, ADERIDO, ACABAMENTO NÃO REFORÇADO, ESPESSURA 3CM. AF_07/2021	PISO - PISOS	m²	860,61	57,18	49.209,67	2,67	62,68
92411	SINAPI	MONTAGEM E DESMONTAGEM DE FÔRMA DE PILARES RETANGULARES E ESTRUTURAS SIMILARES, PÉ-DIREITO SIMPLES, EM MADEIRA SERRADA, 2 UTILIZAÇÕES. AF_09/2020	FUES - FUNDAÇÕES E ESTRUTURAS	m²	254,76	177,47	45.212,25	2,46	65,13
98459	SINAPI	TAPUME COM TELHA METÁLICA. AF_05/2018	CANT - CANTEIRO DE OBRAS	m²	432,8	103,41	44.755,84	2,43	67,57
CPU-165	Próprio	POÇO TUBULAR D= 6" - PROF. ATÉ 60m	INHI - INSTALAÇÕES HIDROS SANITÁRIAS	und	1,0	43.078,78	43.078,78	2,34	69,91
87547	SINAPI	MASSA ÚNICA, PARA RECEBIMENTO DE PINTURA, EM ARGAMASSA TRAÇO 1:2:8, PREPARO MECÂNICO COM BETONEIRA 400L, APLICADA MANUALMENTE EM FACES INTERNAS DE PAREDES, ESPESSURA DE 10MM, COM EXECUÇÃO DE TALISCAS. AF_06/2014	REVE - REVESTIMENTO E TRATAMENTO DE SUPERFÍCIES	m²	1.145,38	28,08	32.162,27	1,75	71,66
92762	SINAPI	ARMAÇÃO DE PILAR OU VIGA DE ESTRUTURA CONVENCIONAL DE CONCRETO ARMADO UTILIZANDO AÇO CA-50 DE 10,0 MM - MONTAGEM. AF_06/2022	FUES - FUNDAÇÕES E ESTRUTURAS	KG	1.689,4	17,08	28.854,95	1,57	73,22
103322	SINAPI	ALVENARIA DE VEDAÇÃO DE BLOCOS CERÂMICOS FURADOS NA VERTICAL DE 9X19X39 CM (ESPESSURA 9 CM) E ARGAMASSA DE ASSENTAMENTO COM PREPARO EM BETONEIRA. AF_12/2021	PARE - PAREDES/PAINÉIS	m²	365,39	74,63	27.269,05	1,48	74,71
102253	SINAPI	DIVISÓRIA SANITÁRIA, TIPO CABINE, EM GRANITO CINZA POLIDO, ESP = 3CM, ASSENTADO COM ARGAMASSA COLANTE AC III-E, EXCLUSIVE FERRAGENS. AF_01/2021	PARE - PAREDES/PAINÉIS	m²	15,01	1.347,81	20.230,62	1,10	75,81
98081	SINAPI	SUMIDOURO RETANGULAR, EM ALVENARIA COM TIJOLOS CERÂMICOS MACIÇOS, DIMENSÕES INTERNAS: 1,6 X 5,8 X H=3,0 M, ÁREA DE INFILTRAÇÃO: 50 M² (PARA 20 CONTRIBUINTES). AF_12/2020	INHI - INSTALAÇÕES HIDROS SANITÁRIAS	UN	1,0	19.985,37	19.985,37	1,09	76,89
98557	SINAPI	IMPERMEABILIZAÇÃO DE SUPERFÍCIE COM EMULSÃO ASFÁLTICA, 2 DEMÃOS AF_06/2018	IMPE - IMPERMEABILIZAÇÕES E PROTEÇÕES DIVERSAS	m²	253,14	78,15	19.782,89	1,08	77,97
87273	SINAPI	REVESTIMENTO CERÂMICO PARA PAREDES INTERNAS COM PLACAS TIPO ESMALTADA EXTRA DE DIMENSÕES 33X45 CM APLICADAS EM AMBIENTES DE ÁREA MAIOR QUE 5 M² NA ALTURA INTEIRA DAS PAREDES. AF_06/2014	REVE - REVESTIMENTO E TRATAMENTO DE SUPERFÍCIES	m²	157,89	103,58	16.354,24	0,89	78,86

UNIVERSIDADE FEDERAL DO AMAPÁ  
PRÓ-REITORIA DE ADMINISTRAÇÃO

Obra:  
CONSTRUÇÃO DE UMA QUADRA POLIESPORTIVA

Bancos  
SINAPI - 02/2023 - Amapá  
COMP. PRÓPRIAS

B.D.I.  
29,84%

Encargos Sociais:  
Desonerado: embutido nos preços unitário dos insumos de mão de obra, de acordo com as bases.

Curva ABC de Serviços

Código	Banco	Descrição	Tipo	Und	Quant.	Valor Unit	Total	Peso (%)	Peso Acumulado (%)
103670	SINAPI	LANÇAMENTO COM USO DE BALDES, ADENSAMENTO E ACABAMENTO DE CONCRETO EM ESTRUTURAS. AF_02/2022	FUES - FUNDAÇÕES E ESTRUTURAS	m³	56,09	280,58	15.737,73	0,86	79,71
88497	SINAPI	APLICAÇÃO E LIXAMENTO DE MASSA LÁTEX EM PAREDES, DUAS DEMÃOS. AF_06/2014	PINT - PINTURAS	m²	987,49	15,56	15.365,34	0,84	80,55
100719	SINAPI	PINTURA COM TINTA ALQUÍDICA DE FUNDO (TIPO ZARCÃO) PULVERIZADA SOBRE PERFIL METÁLICO EXECUTADO EM FÁBRICA (POR DEMÃO). AF_01/2020_P	PINT - PINTURAS	m²	1.338,33	10,86	14.534,26	0,79	81,34
96533	SINAPI	FABRICAÇÃO, MONTAGEM E DESMONTAGEM DE FÔRMA PARA VIGA BALDRAME, EM MADEIRA SERRADA, E=25 MM, 2 UTILIZAÇÕES. AF_06/2017	FUES - FUNDAÇÕES E ESTRUTURAS	m²	127,55	107,67	13.733,30	0,75	82,08
88489	SINAPI	APLICAÇÃO MANUAL DE PINTURA COM TINTA LÁTEX ACRÍLICA EM PAREDES, DUAS DEMÃOS. AF_06/2014	PINT - PINTURAS	m²	987,49	13,84	13.666,86	0,74	82,83
92759	SINAPI	ARMAÇÃO DE PILAR OU VIGA DE ESTRUTURA CONVENCIONAL DE CONCRETO ARMADO UTILIZANDO AÇO CA-60 DE 5,0 MM - MONTAGEM. AF_06/2022	FUES - FUNDAÇÕES E ESTRUTURAS	KG	673,2	19,48	13.113,93	0,71	83,54
CPU-167	Próprio	CABO DE COBRE NU 50MM2 - FORNECIMENTO E INSTALACAO	INEL - INSTALAÇÃO ELÉTRICA/ELETRIFICAÇÃO E	M	120,0	103,14	12.376,80	0,67	84,21
93208	SINAPI	EXECUÇÃO DE ALMOXARIFADO EM CANTEIRO DE OBRA EM CHAPA DE MADEIRA COMPENSADA, INCLUSO PRATELEIRAS. AF_02/2016	CANT - CANTEIRO DE OBRAS	m²	12,0	994,98	11.939,76	0,65	84,86
93207	SINAPI	EXECUÇÃO DE ESCRITÓRIO EM CANTEIRO DE OBRA EM CHAPA DE MADEIRA COMPENSADA, NÃO INCLUSO MOBILIÁRIO E EQUIPAMENTOS. AF_02/2016	CANT - CANTEIRO DE OBRAS	m²	9,0	1.304,34	11.739,06	0,64	85,50
98068	SINAPI	TANQUE SÉPTICO RETANGULAR, EM ALVENARIA COM TIJOLOS CERÂMICOS MACIÇOS, DIMENSÕES INTERNAS: 1,4 X 3,2 X H=1,8 M, VOLUME ÚTIL: 6272 L (PARA 32 CONTRIBUINTES). AF_12/2020	INHI - INSTALAÇÕES HIDROS SANITÁRIAS	UN	1,0	11.672,52	11.672,52	0,63	86,13
93212	SINAPI	EXECUÇÃO DE SANITÁRIO E VESTIÁRIO EM CANTEIRO DE OBRA EM CHAPA DE MADEIRA COMPENSADA, NÃO INCLUSO MOBILIÁRIO. AF_02/2016	CANT - CANTEIRO DE OBRAS	m²	9,0	1.172,98	10.556,82	0,57	86,71
CPS 046	Próprio	PORTAO DE 2 FOLHAS DE TUBO E TELA GALVANIZADOS COM PORTA CADEADO (REF. FDE - 06.80.025)	ESQV - ESQUADRIAS/FERRAGENS/VIDROS	m²	10,34	1.016,71	10.512,78	0,57	87,28
87767	SINAPI	CONTRAPISO EM ARGAMASSA TRAÇO 1:4 (CIMENTO E AREIA), PREPARO MANUAL, APLICADO EM ÁREAS MOLHADAS SOBRE IMPERMEABILIZAÇÃO, ACABAMENTO NÃO REFORÇADO, ESPESSURA 4CM. AF_07/2021	PISO - PISOS	m²	130,54	78,76	10.281,33	0,56	87,84

UNIVERSIDADE FEDERAL DO AMAPÁ  
PRÓ-REITORIA DE ADMINISTRAÇÃO

Obra:  
CONSTRUÇÃO DE UMA QUADRA POLIESPORTIVA

Bancos  
SINAPI - 02/2023 - Amapá  
COMP. PRÓPRIAS

B.D.I.  
29,84%

Encargos Sociais:  
Desonerado: embutido nos preços unitário dos insumos de mão de obra, de acordo com as bases.

Curva ABC de Serviços

Código	Banco	Descrição	Tipo	Und	Quant.	Valor Unit	Total	Peso (%)	Peso Acumulado (%)
87905	SINAPI	CHAPISCO APLICADO EM ALVENARIA (COM PRESENÇA DE VÃOS) E ESTRUTURAS DE CONCRETO DE FACHADA, COM COLHER DE PEDREIRO. ARGAMASSA TRAÇO 1:3 COM PREPARO EM BETONEIRA 400L. AF_06/2014	REVE - REVESTIMENTO E TRATAMENTO DE SUPERFÍCIES	m²	1.145,38	8,79	10.067,89	0,55	88,38
96546	SINAPI	ARMAÇÃO DE BLOCO, VIGA BALDRAME OU SAPATA UTILIZANDO AÇO CA-50 DE 10 MM - MONTAGEM. AF_06/2017	FUES - FUNDAÇÕES E ESTRUTURAS	KG	520,8	18,85	9.817,08	0,53	88,92
96532	SINAPI	FABRICAÇÃO, MONTAGEM E DESMONTAGEM DE FÔRMA PARA SAPATA, EM MADEIRA SERRADA, E=25 MM, 2 UTILIZAÇÕES. AF_06/2017	FUES - FUNDAÇÕES E ESTRUTURAS	m²	46,0	211,54	9.730,84	0,53	89,45
96547	SINAPI	ARMAÇÃO DE BLOCO, VIGA BALDRAME OU SAPATA UTILIZANDO AÇO CA-50 DE 12,5 MM - MONTAGEM. AF_06/2017	FUES - FUNDAÇÕES E ESTRUTURAS	KG	605,5	16,00	9.688,00	0,53	89,97
CPS 045	Próprio	Laje pré-fabricada treliçada para piso ou cobertura, h=16cm, el. enchimento em EPS h=12cm, inclusive armadura adicional, exclusive capeamento 4cm.	FUES - FUNDAÇÕES E ESTRUTURAS	m²	54,6	161,30	8.806,98	0,48	90,45
99059	SINAPI	LOCAÇÃO CONVENCIONAL DE OBRA, UTILIZANDO GABARITO DE TÁBUAS CORRIDAS PONTALETADAS A CADA 2,00M - 2 UTILIZAÇÕES. AF_10/2018	SERT - SERVIÇOS TÉCNICOS	M	152,4	57,09	8.700,51	0,47	90,92
93210	SINAPI	EXECUÇÃO DE REFEITÓRIO EM CANTEIRO DE OBRA EM CHAPA DE MADEIRA COMPENSADA, NÃO INCLUSO MOBILIÁRIO E EQUIPAMENTOS. AF_02/2016	CANT - CANTEIRO DE OBRAS	m²	12,0	694,96	8.339,52	0,45	91,38
101666	SINAPI	REFLETOR RETANGULAR FECHADO, COM LÂMPADA VAPOR METÁLICO 400 W - FORNECIMENTO E INSTALAÇÃO. AF_08/2020	INEL - INSTALAÇÃO ELÉTRICA/ELETRIFICAÇÃO E ILUMINAÇÃO EXTERNA	UN	16,0	503,81	8.060,96	0,44	91,82
CPS 048	Próprio	PINTURA DE DEMARCAÇÃO DE QUADRA POLIESPORTIVA COM TINTA EPÓXI, E = 10 CM, APLICAÇÃO MANUAL. AF_05/2021	PINT - PINTURAS	M	282,67	24,81	7.013,04	0,38	92,20
CPU-109	Próprio	LIMPEZA FINAL DA OBRA	SEDI - SERVIÇOS DIVERSOS	m²	1.016,4	6,42	6.525,28	0,35	92,55
CPU-166	Próprio	CABO DE COBRE NU 35MM2 - FORNECIMENTO E INSTALACAO	INEL - INSTALAÇÃO ELÉTRICA/ELETRIFICAÇÃO E	M	90,0	71,97	6.477,30	0,35	92,90
4.8.2	Próprio	Traves oficial para futebol de salão 3x2m em aço galv.3", com requadro e redes de polietileno fio 4mm (conjunto p/futsal)	SÉDI - SERVIÇOS DIVERSOS	PAR	1,0	5.901,13	5.901,13	0,32	93,22
93214	SINAPI	EXECUÇÃO DE RESERVATÓRIO ELEVADO DE ÁGUA (1000 LITROS) EM CANTEIRO DE OBRA, APOIADO EM ESTRUTURA DE MADEIRA. AF_02/2016	CANT - CANTEIRO DE OBRAS	UN	1,0	5.849,83	5.849,83	0,32	93,54

UNIVERSIDADE FEDERAL DO AMAPÁ  
PRÓ-REITORIA DE ADMINISTRAÇÃO

Obra:  
CONSTRUÇÃO DE UMA QUADRA POLIESPORTIVA

Bancos  
SINAPI - 02/2023 - Amapá  
COMP. PRÓPRIAS

B.D.I.  
29,84%

Encargos Sociais:  
Desonerado: embutido nos preços unitário dos insumos de mão de obra, de acordo com as bases.

Curva ABC de Serviços

Código	Banco	Descrição	Tipo	Und	Quant.	Valor Unit	Total	Peso (%)	Peso Acumulado (%)
CPU-54	Próprio	PORTA DE ALUMÍNIO DE ABRIR, 80X180CM, FIXAÇÃO COM PARAFUSOS, INCLUSIVE FERRAGENS - FORNECIMENTO E INSTALAÇÃO.	ESQV - ESQUADRIAS/FERRAGENS/VIDROS	UN	6,0	973,82	5.842,92	0,32	93,86
103769	SINAPI	PAR DE TABELAS DE BASQUETE DE COMPENSADO NAVAL, COM AROS E REDES - FORNECIMENTO E INSTALAÇÃO. AF_03/2022	URBA - URBANIZAÇÃO	UN	1,0	5.374,57	5.374,57	0,29	94,15
CPU-52	Próprio	PORTA DE ALUMÍNIO ANODIZADO DE ABRIR, 90X210CM, FIXAÇÃO COM PARAFUSOS, INCLUSIVE FERRAGENS - FORNECIMENTO E INSTALAÇÃO.	ESQV - ESQUADRIAS/FERRAGENS/VIDROS	UN	4,0	1.222,69	4.890,76	0,27	94,42
97902	SINAPI	CAIXA ENTERRADA HIDRÁULICA RETANGULAR EM ALVENARIA COM TIJOLOS CERÂMICOS MACIÇOS, DIMENSÕES INTERNAS: 0,6X0,6X0,6 M PARA REDE DE ESGOTO. AF_12/2020	INHI - INSTALAÇÕES HIDROS SANITÁRIAS	UN	6,0	726,71	4.360,26	0,24	94,65
91926	SINAPI	CABO DE COBRE FLEXÍVEL ISOLADO, 2,5 MM², ANTI-CHAMA 450/750 V, PARA CIRCUITOS TERMINAIS - FORNECIMENTO E INSTALAÇÃO. AF_12/2015	INEL - INSTALAÇÃO ELÉTRICA/ELETRIFICAÇÃO E ILUMINAÇÃO EXTERNA	M	700,0	5,99	4.193,00	0,23	94,88
86947	SINAPI	BANCADA MÁRMORE BRANCO, 50 X 60 CM, INCLUSO CUBA DE EMBUTIR OVAL EM LOUÇA BRANCA 35 X 50 CM, VÁLVULA, SIFÃO TIPO GARRAFA E ENGATE FLEXÍVEL 40 CM EM METAL CROMADO E APARELHO MISTURADOR DE MESA, PADRÃO MÉDIO - FORNEC. E INSTALAÇÃO. AF_01/2020	INHI - INSTALAÇÕES HIDROS SANITÁRIAS	UN	2,0	1.978,20	3.956,40	0,22	95,10
CPS 040	Próprio	PLACA DE OBRA EM CHAPA DE AÇO GALVANIZADO	CANT - CANTEIRO DE OBRAS	m²	6,0	613,10	3.678,60	0,20	95,30
CPS 047	Próprio	CONJUNTO PARA QUADRA DE VOLEI COM POSTES EM TUBO DE AÇO GALVANIZADO 3", H = *255* CM, PINTURA EM TINTA ESMALTE SINTETICO, REDE DE NYLON COM 2 MM, MALHA 10 X 10 CM E ANTENAS OFICIAIS EM FIBRA DE VIDRO	SEDI - SERVIÇOS DIVERSOS	PAR	1,0	3.590,33	3.590,33	0,20	95,49
101626	SINAPI	REATOR PARA LÂMPADA VAPOR DE METÁLICO DE 400 W, USO EXTERNO - FORNECIMENTO E INSTALAÇÃO. AF_08/2020	INEL - INSTALAÇÃO ELÉTRICA/ELETRIFICAÇÃO E	UN	16,0	219,04	3.504,64	0,19	95,68
96543	SINAPI	ARMAÇÃO DE BLOCO, VIGA BALDRAME E SAPATA UTILIZANDO AÇO CA-60 DE 5 MM - MONTAGEM. AF_06/2017	FUES - FUNDAÇÕES E ESTRUTURAS	KG	146,0	22,95	3.350,70	0,18	95,86
101511	SINAPI	ENTRADA DE ENERGIA ELÉTRICA, AÉREA, TRIFÁSICA, COM CAIXA DE EMBUTIR, CABO DE 25 MM2 E DISJUNTOR DIN 50A (NÃO INCLUSO O POSTE DE CONCRETO). AF_07/2020	INEL - INSTALAÇÃO ELÉTRICA/ELETRIFICAÇÃO E ILUMINAÇÃO EXTERNA	UN	1,0	3.007,95	3.007,95	0,16	96,03
99855	SINAPI	CORRIMÃO SIMPLES, DIÂMETRO EXTERNO = 1 1/2", EM AÇO GALVANIZADO. AF_04/2019_P	ESQV - ESQUADRIAS/FERRAGENS/VIDROS	M	21,12	135,17	2.854,79	0,16	96,18

UNIVERSIDADE FEDERAL DO AMAPÁ  
PRÓ-REITORIA DE ADMINISTRAÇÃO

Obra:  
CONSTRUÇÃO DE UMA QUADRA POLIESPORTIVA

Bancos  
SINAPI - 02/2023 - Amapá  
COMP. PRÓPRIAS

B.D.I.  
29,84%

Encargos Sociais:  
Desonerado: embutido nos preços unitário dos insumos de mão de obra, de acordo com as bases.

Curva ABC de Serviços

Código	Banco	Descrição	Tipo	Und	Quant.	Valor Unit	Total	Peso (%)	Peso Acumulado (%)
CPU - 11	Próprio	TORNEIRA ANTIVANDALISMO CROMADA, DE PAREDE, BICA DE 14CM, PARA LAVATÓRIO - FORNECIMENTO E INSTALAÇÃO.	INHI - INSTALAÇÕES HIDROS SANITÁRIAS	UN	6,0	468,65	2.811,90	0,15	96,34
100868	SINAPI	BARRA DE APOIO RETA, EM AÇO INOX POLIDO, COMPRIMENTO 80 CM, FIXADA NA PAREDE - FORNECIMENTO E INSTALAÇÃO. AF_01/2020	INHI - INSTALAÇÕES HIDROS SANITÁRIAS	UN	6,0	461,95	2.771,70	0,15	96,49
86932	SINAPI	VASO SANITÁRIO SIFONADO COM CAIXA ACOPLADA LOUÇA BRANCA - PADRÃO MÉDIO, INCLUSO ENGATE FLEXÍVEL EM METAL CROMADO, 1/2 X 40CM - FORNECIMENTO E INSTALAÇÃO. AF_01/2020	INHI - INSTALAÇÕES HIDROS SANITÁRIAS	UN	4,0	677,12	2.708,48	0,15	96,63
96523	SINAPI	ESCAVAÇÃO MANUAL PARA BLOCO DE COROAMENTO OU SAPATA (INCLUINDO ESCAVAÇÃO PARA COLOCAÇÃO DE FÔRMAS). AF_06/2017	MOVT - MOVIMENTO DE TERRA	m³	29,13	92,74	2.701,51	0,15	96,78
CPS 050	Próprio	CAIXA DE CONCRETO ARMADO PRE-MOLDADO, COM FUNDO E TAMPA, DIMENSOES DE 0,30 X 0,30 X 0,30 M	INEL - INSTALAÇÃO ELÉTRICA/ELETRIFICAÇÃO E	UN	12,0	213,06	2.556,72	0,14	96,92
98052	SINAPI	TANQUE SÉPTICO CIRCULAR, EM CONCRETO PRÉ-MOLDADO, DIÂMETRO INTERNO = 1,10 M, ALTURA INTERNA = 2,50 M, VOLUME ÚTIL: 2138,2 L (PARA 5 CONTRIBUINTE). AF_12/2020	INHI - INSTALAÇÕES HIDROS SANITÁRIAS	UN	1,0	2.475,76	2.475,76	0,13	97,05
CPU - 12	Próprio	BANCADA EM GRANITO POLIDO, TIPO ANDORINHA/ QUARTZ/ CASTELO/ CORUMBA OU OUTROS EQUIVALENTES DA REGIAO, E=2,5CM - FORNECIMENTO E INSTALAÇÃO	INHI - INSTALAÇÕES HIDROS SANITÁRIAS	m²	2,1	1.172,72	2.462,71	0,13	97,19
89356	SINAPI	TUBO, PVC, SOLDÁVEL, DN 25MM, INSTALADO EM RAMAL OU SUB-RAMAL DE ÁGUA - FORNECIMENTO E INSTALAÇÃO. AF_06/2022	INHI - INSTALAÇÕES HIDROS SANITÁRIAS	M	102,0	24,05	2.453,10	0,13	97,32
CPU-96	Próprio	LICENÇAS, TAXAS E EMOLUMENTOS (ALVARÁ DE CONST., CORPO BOMB.,CREA/CAU)	SERP - SERVIÇOS PRELIMINARES	UND	1,0	2.450,98	2.450,98	0,13	97,46
88485	SINAPI	APLICAÇÃO DE FUNDO SELADOR ACRÍLICO EM PAREDES, UMA DEMÃO. AF_06/2014	PINT - PINTURAS	m²	987,49	2,33	2.300,85	0,13	97,58
94573	SINAPI	JANELA DE ALUMÍNIO DE CORRER COM 4 FOLHAS PARA VIDROS, COM VIDROS, BATENTE, ACABAMENTO COM ACETATO OU BRILHANTE E FERRAGENS. EXCLUSIVE ALIZAR E CONTRAMARCO. FORNECIMENTO E INSTALAÇÃO. AF_12/2019	ESQV - ESQUADRIAS/FERRAGENS/VIDROS	m²	4,2	475,12	1.995,50	0,11	97,69

UNIVERSIDADE FEDERAL DO AMAPÁ  
PRÓ-REITORIA DE ADMINISTRAÇÃO

Obra:  
CONSTRUÇÃO DE UMA QUADRA POLIESPORTIVA

Bancos  
SINAPI - 02/2023 - Amapá  
COMP. PRÓPRIAS

B.D.I.  
29,84%

Encargos Sociais:  
Desonerado: embutido nos preços unitário dos insumos de mão de obra, de acordo com as bases.

Curva ABC de Serviços

Código	Banco	Descrição	Tipo	Und	Quant.	Valor Unit	Total	Peso (%)	Peso Acumulado (%)
95472	SINAPI	VASO SANITARIO SIFONADO CONVENCIONAL PARA PCD SEM FURO FRONTAL COM LOUÇA BRANCA SEM ASSENTO, INCLUSO CONJUNTO DE LIGAÇÃO PARA BACIA SANITÁRIA AJUSTÁVEL - FORNECIMENTO E INSTALAÇÃO. AF_01/2020	INHI - INSTALAÇÕES HIDROS SANITÁRIAS	UN	2,0	927,27	1.854,54	0,10	97,79
86937	SINAPI	CUBA DE EMBUTIR OVAL EM LOUÇA BRANCA, 35 X 50CM OU EQUIVALENTE, INCLUSO VÁLVULA EM METAL CROMADO E SIFÃO FLEXÍVEL EM PVC - FORNECIMENTO E INSTALAÇÃO. AF_01/2020	INHI - INSTALAÇÕES HIDROS SANITÁRIAS	UN	6,0	306,74	1.840,44	0,10	97,89
90408	SINAPI	MASSA ÚNICA, PARA RECEBIMENTO DE PINTURA, EM ARGAMASSA TRAÇO 1:2:8, PREPARO MECÂNICO COM BETONEIRA 400L, APLICADA MANUALMENTE EM TETO, ESPESSURA DE 10MM, COM EXECUÇÃO DE TALISCAS. AF_03/2015	REVE - REVESTIMENTO E TRATAMENTO DE SUPERFÍCIES	m²	46,1	38,70	1.784,07	0,10	97,99
100858	SINAPI	MICTÓRIO SIFONADO LOUÇA BRANCA c33 PADRÃO MÉDIO c33 FORNECIMENTO E INSTALAÇÃO. AF_01/2020	INHI - INSTALAÇÕES HIDROS SANITÁRIAS	UN	2,0	839,85	1.679,70	0,09	98,08
100866	SINAPI	BARRA DE APOIO RETA, EM AÇO INOX POLIDO, COMPRIMENTO 60CM, FIXADA NA PAREDE - FORNECIMENTO E INSTALAÇÃO. AF_01/2020	INHI - INSTALAÇÕES HIDROS SANITÁRIAS	UN	4,0	413,51	1.654,04	0,09	98,17
92763	SINAPI	ARMAÇÃO DE PILAR OU VIGA DE ESTRUTURA CONVENCIONAL DE CONCRETO ARMADO UTILIZANDO AÇO CA-50 DE 12.5 MM - MONTAGEM. AF_06/2022	FUES - FUNDAÇÕES E ESTRUTURAS	KG	109,8	14,55	1.597,59	0,09	98,25
95731	SINAPI	ELETRODUTO RÍGIDO SOLDÁVEL, PVC, DN 32 MM (1"), APARENTE, INSTALADO EM PAREDE - FORNECIMENTO E INSTALAÇÃO. AF_11/2016	INEL - INSTALAÇÃO ELÉTRICA/ELETRIFICAÇÃO E ILUMINAÇÃO EXTERNA	M	94,0	15,84	1.488,96	0,08	98,34
96985	SINAPI	HASTE DE ATERRAMENTO 5/8 PARA SPDA - FORNECIMENTO E INSTALAÇÃO. AF_12/2017	INEL - INSTALAÇÃO ELÉTRICA/ELETRIFICAÇÃO E	UN	12,0	122,90	1.474,80	0,08	98,42
94794	SINAPI	REGISTRO DE GAVETA BRUTO, LATÃO, ROSCÁVEL, 1 1/2", COM ACABAMENTO E CANOPLA CROMADOS - FORNECIMENTO E INSTALAÇÃO. AF_08/2021	INHI - INSTALAÇÕES HIDROS SANITÁRIAS	UN	6,0	232,94	1.397,64	0,08	98,49
88496	SINAPI	APLICAÇÃO E LIXAMENTO DE MASSA LÁTEX EM TETO, DUAS DEMÃOS. AF_06/2014	PINT - PINTURAS	m²	46,1	28,47	1.312,46	0,07	98,56
102609	SINAPI	CAIXA D'ÁGUA EM POLIETILENO, 2000 LITROS - FORNECIMENTO E INSTALAÇÃO. AF_06/2021	INHI - INSTALAÇÕES HIDROS SANITÁRIAS	UN	1,0	1.031,33	1.031,33	0,06	98,62
101561	SINAPI	CABO DE COBRE FLEXÍVEL ISOLADO, 16 MM², 0,6/1,0 KV, PARA REDE AÉREA DE DISTRIBUIÇÃO DE ENERGIA ELÉTRICA DE BAIXA TENSÃO - FORNECIMENTO E INSTALAÇÃO. AF_07/2020	INEL - INSTALAÇÃO ELÉTRICA/ELETRIFICAÇÃO E ILUMINAÇÃO EXTERNA	M	40,0	25,76	1.030,40	0,06	98,67

UNIVERSIDADE FEDERAL DO AMAPÁ  
PRÓ-REITORIA DE ADMINISTRAÇÃO

Obra:  
CONSTRUÇÃO DE UMA QUADRA POLIESPORTIVA

Bancos  
SINAPI - 02/2023 - Amapá  
COMP. PRÓPRIAS

B.D.I.  
29,84%

Encargos Sociais:  
Desonerado: embutido nos preços unitário dos insumos de mão de obra, de acordo com as bases.

Curva ABC de Serviços

Código	Banco	Descrição	Tipo	Und	Quant.	Valor Unit	Total	Peso (%)	Peso Acumulado (%)
101792	SINAPI	ESCORAMENTO DE FÔRMAS DE LAJE EM MADEIRA NÃO APARELHADA, PÉ-DIREITO SIMPLES, INCLUSO TRAVAMENTO, 4 UTILIZAÇÕES. AF_09/2020	FUES - FUNDAÇÕES E ESTRUTURAS	m³	54,6	18,73	1.022,65	0,06	98,73
89714	SINAPI	TUBO PVC, SERIE NORMAL, ESGOTO PREDIAL, DN 100 MM, FORNECIDO E INSTALADO EM RAMAL DE DESCARGA OU RAMAL DE ESGOTO SANITÁRIO. AF_08/2022	INHI - INSTALAÇÕES HIDROS SANITÁRIAS	M	24,4	41,91	1.022,60	0,06	98,79
97637	SINAPI	REMOÇÃO DE TAPUME/ CHAPAS METÁLICAS E DE MADEIRA, DE FORMA MANUAL, SEM REAPROVEITAMENTO. AF_12/2017	SERP - SERVIÇOS PRELIMINARES	m²	432,8	2,36	1.021,40	0,06	98,84
96971	SINAPI	CORDOALHA DE COBRE NU 16 MM², NÃO ENTERRADA, COM ISOLADOR - FORNECIMENTO E INSTALAÇÃO. AF_12/2017	INEL - INSTALAÇÃO ELÉTRICA/ELETRIFICAÇÃO E ILUMINAÇÃO EXTERNA	M	20,0	49,02	980,40	0,05	98,89
104333	SINAPI	CURVA LONGA 45 GRAUS, PVC, SÉRIE NORMAL, ESGOTO PREDIAL, DN 100 MM, JUNTA ELÁSTICA, FORNECIDO E INSTALADO EM RAMAL DE DESCARGA OU RAMAL DE ESGOTO SANITÁRIO. AF_08/2022	INHI - INSTALAÇÕES HIDROS SANITÁRIAS	UN	10,0	90,25	902,50	0,05	98,94
91847	SINAPI	ELETRODUTO FLEXÍVEL CORRUGADO REFORÇADO, PVC, DN 32 MM (1"), PARA CIRCUITOS TERMINAIS, INSTALADO EM LAJE - FORNECIMENTO E INSTALAÇÃO. AF_12/2015	INEL - INSTALAÇÃO ELÉTRICA/ELETRIFICAÇÃO E ILUMINAÇÃO EXTERNA	M	50,0	17,90	895,00	0,05	98,99
CPU-117	Próprio	EXTINTOR DE INCÊNDIO - ABC - 6KG - FORNECIMENTO E INSTALAÇÃO, INCL SUPORTE DE PAREDE E PLACA DE SINALIZAÇÃO	INES - INSTALAÇÕES ESPECIAIS	CJ	2,0	438,85	877,70	0,05	99,04
91993	SINAPI	PLACA CEGA CONDULETE, PVC - FORNECIMENTO E INSTALAÇÃO. AF_12/2015	INEL - INSTALAÇÃO ELÉTRICA/ELETRIFICAÇÃO E ILUMINAÇÃO EXTERNA	UN	16,0	51,74	827,84	0,04	99,09
97586	SINAPI	LUMINÁRIA TIPO CALHA, DE SOBREPOR, COM 2 LÂMPADAS TUBULARES FLUORESCENTES DE 36 W, COM REATOR DE PARTIDA RÁPIDA - FORNECIMENTO E INSTALAÇÃO. AF_02/2020	INEL - INSTALAÇÃO ELÉTRICA/ELETRIFICAÇÃO E ILUMINAÇÃO EXTERNA	UN	4,0	201,08	804,32	0,04	99,13
91872	SINAPI	ELETRODUTO RÍGIDO ROSCÁVEL, PVC, DN 32 MM (1"), PARA CIRCUITOS TERMINAIS, INSTALADO EM PAREDE - FORNECIMENTO E INSTALAÇÃO. AF_12/2015	INEL - INSTALAÇÃO ELÉTRICA/ELETRIFICAÇÃO E ILUMINAÇÃO EXTERNA	M	36,0	21,96	790,56	0,04	99,17
101879	SINAPI	QUADRO DE DISTRIBUIÇÃO DE ENERGIA EM CHAPA DE AÇO GALVANIZADO, DE EMBUTIR, COM BARRAMENTO TRIFÁSICO, PARA 24 DISJUNTORES DIN 100A - FORNECIMENTO E INSTALAÇÃO. AF_10/2020	INEL - INSTALAÇÃO ELÉTRICA/ELETRIFICAÇÃO E ILUMINAÇÃO EXTERNA	UN	1,0	776,28	776,28	0,04	99,21
96995	SINAPI	REATERRO MANUAL APILOADO COM SOQUETE. AF_10/2017	MOVT - MOVIMENTO DE TERRA	m³	16,04	47,79	766,55	0,04	99,26

UNIVERSIDADE FEDERAL DO AMAPÁ  
PRÓ-REITORIA DE ADMINISTRAÇÃO

Obra:  
CONSTRUÇÃO DE UMA QUADRA POLIESPORTIVA

Bancos  
SINAPI - 02/2023 - Amapá  
COMP. PRÓPRIAS

B.D.I.  
29,84%

Encargos Sociais:  
Desonerado: embutido nos preços unitário dos insumos de mão de obra, de acordo com as bases.

Curva ABC de Serviços

Código	Banco	Descrição	Tipo	Und	Quant.	Valor Unit	Total	Peso (%)	Peso Acumulado (%)
00013388	SINAPI	SOLDA EM BARRA DE ESTANHO-CHUMBO 50/50	Material	KG	4,0	189,55	758,20	0,04	99,30
88488	SINAPI	APLICAÇÃO MANUAL DE PINTURA COM TINTA LÁTEX ACRÍLICA EM TETO, DUAS DEMÃOS. AF_06/2014	PINT - PINTURAS	m²	46,1	15,86	731,14	0,04	99,34
CPU-58	Próprio	PISO TÁTIL DE CONCRETO, 25x25CM, E=2CM - DIRECIONAL E ALERTA, AMARELO	ASTU - ASSENTAMENTO DE TUBOS E PECAS	m²	3,13	229,77	719,18	0,04	99,38
103018	SINAPI	VÁLVULA DE DESCARGA METÁLICA, BASE 1 1/4", ACABAMENTO METALICO CROMADO - FORNECIMENTO E INSTALAÇÃO. AF_08/2021	INHI - INSTALAÇÕES HIDROS SANITÁRIAS	UN	2,0	337,85	675,70	0,04	99,41
89402	SINAPI	TUBO, PVC, SOLDÁVEL, DN 25MM, INSTALADO EM RAMAL DE DISTRIBUIÇÃO DE ÁGUA - FORNECIMENTO E INSTALAÇÃO. AF_06/2022	INHI - INSTALAÇÕES HIDROS SANITÁRIAS	M	48,55	13,46	653,48	0,04	99,45
104329	SINAPI	CAIXA SIFONADA, COM GRELHA REDONDA, PVC, DN 150 X 150 X 50 MM, JUNTA SOLDÁVEL, FORNECIDA E INSTALADA EM RAMAL DE DESCARGA OU EM RAMAL DE ESGOTO SANITÁRIO. AF_08/2022	INHI - INSTALAÇÕES HIDROS SANITÁRIAS	UN	6,0	105,11	630,66	0,03	99,48
95809	SINAPI	CONDULETE DE PVC, TIPO LL, PARA ELETRODUTO DE PVC SOLDÁVEL DN 32 MM (1"), APARENTE - FORNECIMENTO E INSTALAÇÃO. AF_11/2016	INEL - INSTALAÇÃO ELÉTRICA/ELETRIFICAÇÃO E ILUMINAÇÃO EXTERNA	UN	14,0	44,26	619,64	0,03	99,52
98525	SINAPI	LIMPEZA MECANIZADA DE CAMADA VEGETAL, VEGETAÇÃO E PEQUENAS ÁRVORES (DIÂMETRO DE TRONCO MENOR QUE 0,20 M), COM TRATOR DE ESTEIRAS. AF_05/2018	URBA - URBANIZAÇÃO	m²	1.618,2	0,38	614,91	0,03	99,55
89447	SINAPI	TUBO, PVC, SOLDÁVEL, DN 32MM, INSTALADO EM PRUMADA DE ÁGUA - FORNECIMENTO E INSTALAÇÃO. AF_06/2022	INHI - INSTALAÇÕES HIDROS SANITÁRIAS	M	36,51	13,82	504,56	0,03	99,58
100849	SINAPI	ASSENTO SANITÁRIO CONVENCIONAL - FORNECIMENTO E INSTALACAO. AF_01/2020	INHI - INSTALAÇÕES HIDROS SANITÁRIAS	UN	8,0	62,06	496,48	0,03	99,60
95812	SINAPI	CONDULETE DE PVC, TIPO LB, PARA ELETRODUTO DE PVC SOLDÁVEL DN 32 MM (1"), APARENTE - FORNECIMENTO E INSTALAÇÃO. AF_11/2016	INEL - INSTALAÇÃO ELÉTRICA/ELETRIFICAÇÃO E ILUMINAÇÃO EXTERNA	UN	14,0	32,96	461,44	0,03	99,63
88317	SINAPI	SOLDADOR COM ENCARGOS COMPLEMENTARES	SEDI - SERVIÇOS DIVERSOS	H	16,0	27,72	443,52	0,02	99,65
CPU-13	Próprio	TOALHEIRO PLASTICO TIPO DISPENSER PARA PAPEL TOALHA INTERFOLHADO	INHI - INSTALAÇÕES HIDROS SANITÁRIAS	UN	4,0	109,92	439,68	0,02	99,68
95547	SINAPI	SABONETEIRA PLASTICA TIPO DISPENSER PARA SABONETE LIQUIDO COM RESERVATORIO 800 A 1500 ML, INCLUSO FIXAÇÃO. AF_01/2020	INHI - INSTALAÇÕES HIDROS SANITÁRIAS	UN	4,0	106,75	427,00	0,02	99,70
95544	SINAPI	PAPELEIRA DE PAREDE EM METAL CROMADO SEM TAMPA, INCLUSO FIXAÇÃO. AF_01/2020	INHI - INSTALAÇÕES HIDROS SANITÁRIAS	UN	6,0	68,75	412,50	0,02	99,72
89362	SINAPI	JOELHO 90 GRAUS, PVC, SOLDÁVEL, DN 25MM, INSTALADO EM RAMAL OU SUB-RAMAL DE ÁGUA - FORNECIMENTO E INSTALAÇÃO. AF_06/2022	INHI - INSTALAÇÕES HIDROS SANITÁRIAS	UN	35,0	9,68	338,80	0,02	99,74



UNIVERSIDADE FEDERAL DO AMAPÁ  
PRÓ-REITORIA DE ADMINISTRAÇÃO

Obra:  
CONSTRUÇÃO DE UMA QUADRA POLIESPORTIVA

Bancos  
SINAPI - 02/2023 - Amapá  
COMP. PRÓPRIAS

B.D.I.  
29,84%

Encargos Sociais:  
Desonerado: embutido nos preços unitário dos insumos de mão de obra, de acordo com as bases.

Curva ABC de Serviços

Código	Banco	Descrição	Tipo	Und	Quant.	Valor Unit	Total	Peso (%)	Peso Acumulado (%)
00000416	SINAPI	GRAMPO METALICO TIPO OLHAL PARA HASTE DE ATERRAMENTO DE 3/4	Material	UN	20,0	16,64	332,80	0,02	99,76
93660	SINAPI	DISJUNTOR BIPOLAR TIPO DIN. CORRENTE NOMINAL DE 10A - FORNECIMENTO E INSTALAÇÃO. AF_10/2020	INEL - INSTALAÇÃO ELÉTRICA/ELETRIFICAÇÃO E	UN	4,0	79,05	316,20	0,02	99,78
97667	SINAPI	ELETRODUTO FLEXÍVEL CORRUGADO, PEAD, DN 50 (1 1/2"), PARA REDE ENTERRADA DE DISTRIBUIÇÃO DE ENERGIA ELÉTRICA - FORNECIMENTO E INSTALAÇÃO. AF_12/2021	INEL - INSTALAÇÃO ELÉTRICA/ELETRIFICAÇÃO E ILUMINAÇÃO EXTERNA	M	25,0	11,64	291,00	0,02	99,79
89797	SINAPI	JUNÇÃO SIMPLES, PVC, SERIE NORMAL, ESGOTO PREDIAL, DN 100 X 100 MM, JUNTA ELÁSTICA, FORNECIDO E INSTALADO EM RAMAL DE DESCARGA OU RAMAL DE ESGOTO SANITÁRIO. AF_08/2022	INHI - INSTALAÇÕES HIDROS SANITÁRIAS	UN	4,0	69,73	278,92	0,02	99,81
89985	SINAPI	REGISTRO DE PRESSÃO BRUTO, LATÃO, ROSCÁVEL, 3/4", COM ACABAMENTO E CANOPLA CROMADOS - FORNECIMENTO E INSTALAÇÃO. AF_08/2021	INHI - INSTALAÇÕES HIDROS SANITÁRIAS	UN	2,0	124,49	248,98	0,01	99,82
89726	SINAPI	JOELHO 45 GRAUS, PVC, SERIE NORMAL, ESGOTO PREDIAL, DN 40 MM, JUNTA SOLDÁVEL, FORNECIDO E INSTALADO EM RAMAL DE DESCARGA OU RAMAL DE ESGOTO SANITÁRIO. AF_08/2022	INHI - INSTALAÇÕES HIDROS SANITÁRIAS	UN	20,0	11,50	230,00	0,01	99,83
CPS 051	Próprio	CABO DE COBRE NU 10MM2 - FORNECIMENTO E INSTALACAO	INEL - INSTALAÇÃO ELÉTRICA/ELETRIFICAÇÃO E	M	10,0	22,72	227,20	0,01	99,85
100860	SINAPI	CHUVEIRO ELÉTRICO COMUM CORPO PLÁSTICO, TIPO DUCHA FORNECIMENTO E INSTALAÇÃO. AF_01/2020	INHI - INSTALAÇÕES HIDROS SANITÁRIAS	UN	2,0	113,12	226,24	0,01	99,86
89440	SINAPI	TE, PVC, SOLDÁVEL, DN 25MM, INSTALADO EM RAMAL DE DISTRIBUIÇÃO DE ÁGUA - FORNECIMENTO E INSTALAÇÃO. AF_06/2022	INHI - INSTALAÇÕES HIDROS SANITÁRIAS	UN	18,0	12,45	224,10	0,01	99,87
89711	SINAPI	TUBO PVC, SERIE NORMAL, ESGOTO PREDIAL, DN 40 MM, FORNECIDO E INSTALADO EM RAMAL DE DESCARGA OU RAMAL DE ESGOTO SANITÁRIO. AF_08/2022	INHI - INSTALAÇÕES HIDROS SANITÁRIAS	M	9,06	22,98	208,19	0,01	99,88
95543	SINAPI	PORTA TOALHA BANHO EM METAL CROMADO, TIPO BARRA, INCLUSO FIXAÇÃO. AF_01/2020	INHI - INSTALAÇÕES HIDROS SANITÁRIAS	UN	2,0	90,03	180,06	0,01	99,89
97668	SINAPI	ELETRODUTO FLEXÍVEL CORRUGADO, PEAD, DN 63 (2"), PARA REDE ENTERRADA DE DISTRIBUIÇÃO DE ENERGIA ELÉTRICA - FORNECIMENTO E INSTALAÇÃO. AF_12/2021	INEL - INSTALAÇÃO ELÉTRICA/ELETRIFICAÇÃO E ILUMINAÇÃO EXTERNA	M	10,0	16,61	166,10	0,01	99,90
104331	SINAPI	CURVA PVC LONGA 45G, PVC, SÉRIE NORMAL, ESGOTO PREDIAL, DN 50 MM, JUNTA ELÁSTICA, FORNECIDO E INSTALADO EM RAMAL DE DESCARGA OU RAMAL DE ESGOTO SANITÁRIO. AF_08/2022	INHI - INSTALAÇÕES HIDROS SANITÁRIAS	UN	5,0	31,78	158,90	0,01	99,91
92001	SINAPI	TOMADA BAIXA DE EMBUTIR (1 MÓDULO), 2P+T 20 A, INCLUINDO SUPORTE E PLACA - FORNECIMENTO E INSTALAÇÃO. AF_12/2015	INEL - INSTALAÇÃO ELÉTRICA/ELETRIFICAÇÃO E ILUMINAÇÃO EXTERNA	UN	4,0	37,14	148,56	0,01	99,92

UNIVERSIDADE FEDERAL DO AMAPÁ  
PRÓ-REITORIA DE ADMINISTRAÇÃO

Obra:  
CONSTRUÇÃO DE UMA QUADRA POLIESPORTIVA

Bancos  
SINAPI - 02/2023 - Amapá  
COMP. PRÓPRIAS

B.D.I.  
29,84%

Encargos Sociais:  
Desonerado: embutido nos preços unitário dos insumos de mão de obra, de acordo com as bases.

Curva ABC de Serviços

Código	Banco	Descrição	Tipo	Und	Quant.	Valor Unit	Total	Peso (%)	Peso Acumulado (%)
89449	SINAPI	TUBO, PVC, SOLDÁVEL, DN 50MM, INSTALADO EM PRUMADA DE ÁGUA - FORNECIMENTO E INSTALAÇÃO. AF_06/2022	INHI - INSTALAÇÕES HIDROSANITÁRIAS	M	6,0	23,52	141,12	0,01	99,92
00000393	SINAPI	ABRACADEIRA EM ACO PARA AMARRACAO DE ELETRODUTOS, TIPO D, COM 1" E PARAFUSO DE FIXACAO	Material	UN	36,0	3,70	133,20	0,01	99,93
89987	SINAPI	REGISTRO DE GAVETA BRUTO, LATÃO, ROSCÁVEL, 3/4", COM ACABAMENTO E CANOPLA CROMADOS - FORNECIMENTO E INSTALAÇÃO. AF_08/2021	INHI - INSTALAÇÕES HIDROSANITÁRIAS	UN	1,0	131,35	131,35	0,01	99,94
93673	SINAPI	DISJUNTOR TRIPOLAR TIPO DIN, CORRENTE NOMINAL DE 50A - FORNECIMENTO E INSTALAÇÃO. AF_10/2020	INEL - INSTALAÇÃO ELÉTRICA/ELETRIFICAÇÃO E	UN	1,0	128,47	128,47	0,01	99,95
88484	SINAPI	APLICAÇÃO DE FUNDO SELADOR ACRÍLICO EM TETO, UMA DEMÃO. AF_06/2014	PINT - PINTURAS	m²	46,1	2,77	127,69	0,01	99,95
91959	SINAPI	INTERRUPTOR SIMPLES (2 MÓDULOS), 10A/250V, INCLUINDO SUPORTE E PLACA - FORNECIMENTO E INSTALAÇÃO. AF_12/2015	INEL - INSTALAÇÃO ELÉTRICA/ELETRIFICAÇÃO E ILUMINAÇÃO EXTERNA	UN	2,0	51,10	102,20	0,01	99,96
89413	SINAPI	JOELHO 90 GRAUS, PVC, SOLDÁVEL, DN 32MM, INSTALADO EM RAMAL DE DISTRIBUIÇÃO DE ÁGUA - FORNECIMENTO E INSTALAÇÃO. AF_06/2022	INHI - INSTALAÇÕES HIDROSANITÁRIAS	UN	7,0	12,97	90,79	0,00	99,96
103782	SINAPI	LUMINÁRIA TIPO PLAFON CIRCULAR, DE SOBREPOR, COM LED DE 12/13 W - FORNECIMENTO E INSTALAÇÃO. AF_03/2022	INEL - INSTALAÇÃO ELÉTRICA/ELETRIFICAÇÃO E ILUMINAÇÃO EXTERNA	UN	2,0	45,30	90,60	0,00	99,97
89712	SINAPI	TUBO PVC, SERIE NORMAL, ESGOTO PREDIAL, DN 50 MM, FORNECIDO E INSTALADO EM RAMAL DE DESCARGA OU RAMAL DE ESGOTO SANITÁRIO. AF_08/2022	INHI - INSTALAÇÕES HIDROSANITÁRIAS	M	2,96	30,10	89,09	0,00	99,97
94492	SINAPI	REGISTRO DE ESFERA, PVC, SOLDÁVEL, COM VOLANTE, DN 50 MM - FORNECIMENTO E INSTALAÇÃO. AF_08/2021	INHI - INSTALAÇÕES HIDROSANITÁRIAS	UN	1,0	75,11	75,11	0,00	99,98
91953	SINAPI	INTERRUPTOR SIMPLES (1 MÓDULO), 10A/250V, INCLUINDO SUPORTE E PLACA - FORNECIMENTO E INSTALAÇÃO. AF_12/2015	INEL - INSTALAÇÃO ELÉTRICA/ELETRIFICAÇÃO E ILUMINAÇÃO EXTERNA	UN	2,0	32,16	64,32	0,00	99,98
103956	SINAPI	JOELHO DE REDUÇÃO, 90 GRAUS, PVC, SOLDÁVEL, DN 32 MM X 25 MM, INSTALADO EM RAMAL DE DISTRIBUIÇÃO DE ÁGUA - FORNECIMENTO E INSTALAÇÃO. AF_06/2022	INHI - INSTALAÇÕES HIDROSANITÁRIAS	UN	4,0	15,81	63,24	0,00	99,98
95806	SINAPI	CONDULETE DE PVC, TIPO B, PARA ELETRODUTO DE PVC SOLDÁVEL DN 32 MM (1"), APARENTE - FORNECIMENTO E INSTALAÇÃO. AF_11/2016	INEL - INSTALAÇÃO ELÉTRICA/ELETRIFICAÇÃO E ILUMINAÇÃO EXTERNA	UN	2,0	31,13	62,26	0,00	99,99

UNIVERSIDADE FEDERAL DO AMAPÁ  
PRÓ-REITORIA DE ADMINISTRAÇÃO

Obra:  
CONSTRUÇÃO DE UMA QUADRA POLIESPORTIVA

Bancos  
SINAPI - 02/2023 - Amapá  
COMP. PRÓPRIAS

B.D.I.  
29,84%

Encargos Sociais:  
Desonerado: embutido nos preços unitário dos insumos de mão de obra, de acordo com as bases.

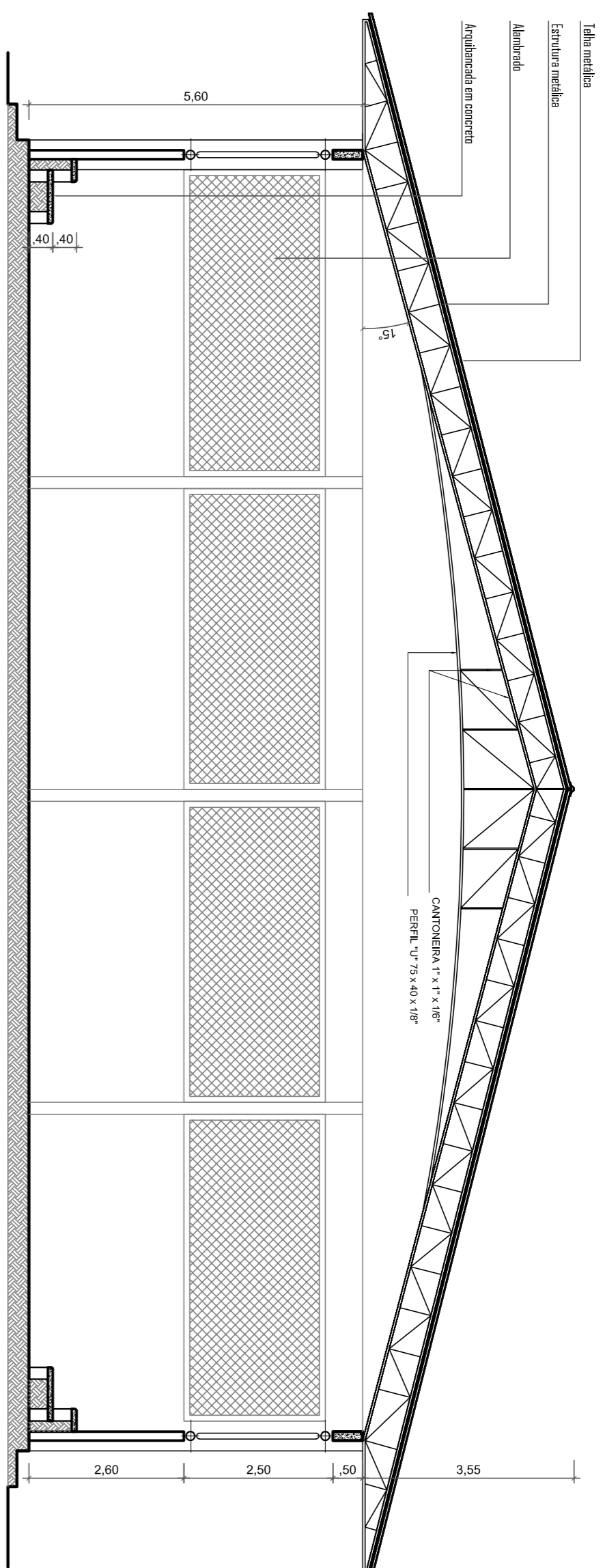
Curva ABC de Serviços

Código	Banco	Descrição	Tipo	Und	Quant.	Valor Unit	Total	Peso (%)	Peso Acumulado (%)
89400	SINAPI	TÊ DE REDUÇÃO, PVC, SOLDÁVEL, DN 32MM X 25MM, INSTALADO EM RAMAL OU SUB-RAMAL DE ÁGUA - FORNECIMENTO E INSTALAÇÃO. AF_06/2022	INHI - INSTALAÇÕES HIDROSANITÁRIAS	UN	2,0	22,22	44,44	0,00	99,99
89398	SINAPI	TE, PVC, SOLDÁVEL, DN 32MM, INSTALADO EM RAMAL OU SUB-RAMAL DE ÁGUA - FORNECIMENTO E INSTALAÇÃO. AF_06/2022	INHI - INSTALAÇÕES HIDROSANITÁRIAS	UN	2,0	19,57	39,14	0,00	99,99
94489	SINAPI	REGISTRO DE ESFERA, PVC, SOLDÁVEL, COM VOLANTE, DN 25 MM - FORNECIMENTO E INSTALAÇÃO. AF_08/2021	INHI - INSTALAÇÕES HIDROSANITÁRIAS	UN	1,0	35,90	35,90	0,00	99,99
89783	SINAPI	JUNÇÃO SIMPLES, PVC, SERIE NORMAL, ESGOTO PREDIAL, DN 40 MM, JUNTA SOLDÁVEL, FORNECIDO E INSTALADO EM RAMAL DE DESCARGA OU RAMAL DE ESGOTO SANITÁRIO. AF_08/2022	INHI - INSTALAÇÕES HIDROSANITÁRIAS	UN	2,0	16,63	33,26	0,00	100,00
93653	SINAPI	DISJUNTOR MONOPOLAR TIPO DIN, CORRENTE NOMINAL DE 10A - FORNECIMENTO E INSTALAÇÃO. AF_10/2020	INEL - INSTALAÇÃO ELÉTRICA/ELETRIFICAÇÃO E	UN	2,0	15,93	31,86	0,00	100,00
89446	SINAPI	TUBO, PVC, SOLDÁVEL, DN 25MM, INSTALADO EM PRUMADA DE ÁGUA - FORNECIMENTO E INSTALAÇÃO. AF_06/2022	INHI - INSTALAÇÕES HIDROSANITÁRIAS	M	4,5	6,80	30,60	0,00	100,00
90456	SINAPI	QUEBRA EM ALVENARIA PARA INSTALAÇÃO DE CAIXA DE TOMADA (4X4 OU 4X2). AF_05/2015	INHI - INSTALAÇÕES HIDROSANITÁRIAS	UN	4,0	4,20	16,80	0,00	100,00

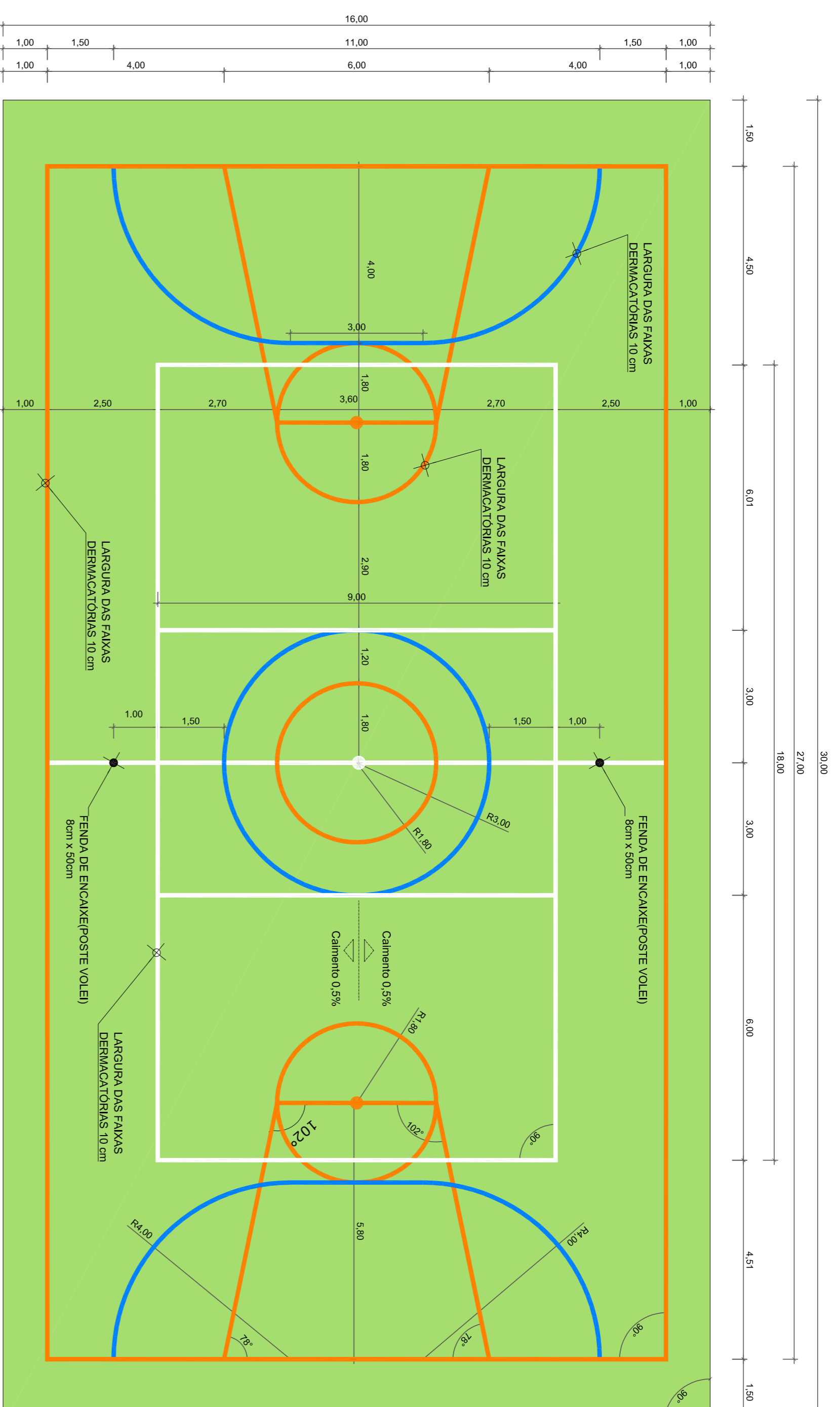
**Total sem BDI** 1.417.177,42  
**Total do BDI** 422.750,11  
**Total Geral** 1.839.927,53

Atualizado por Raimundo Brazão do Rosário - Arquiteto e Urbanista - CAU A692492 - SIAPE 2001390

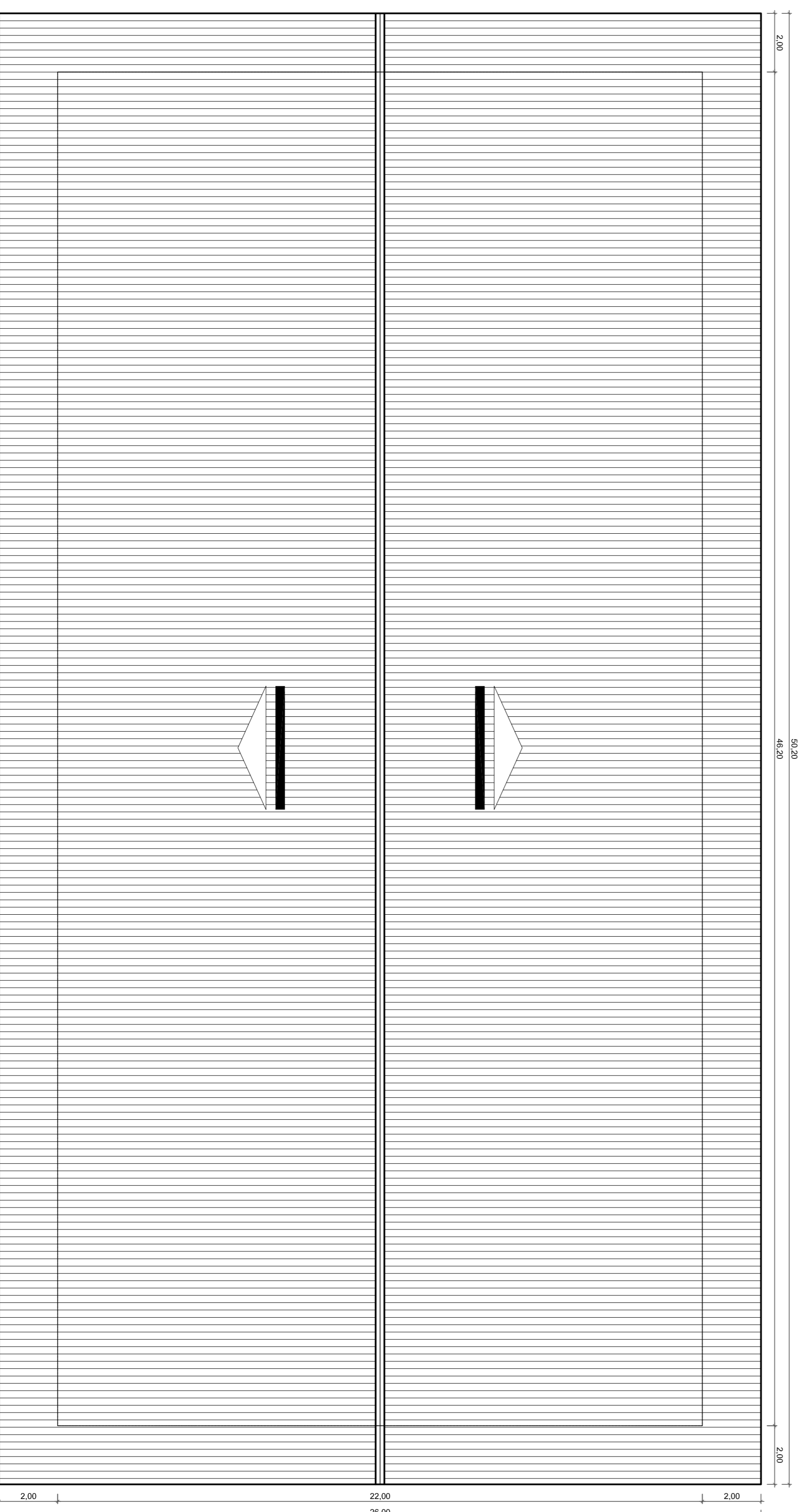





**CORTE AA'**  
ESC. 1/75



OBS.: PINTURA COM TINTA BASE EPOXI  
**PINTURA DO PISO DA QUADRA - FAIXAS**  
ESC. 1/75

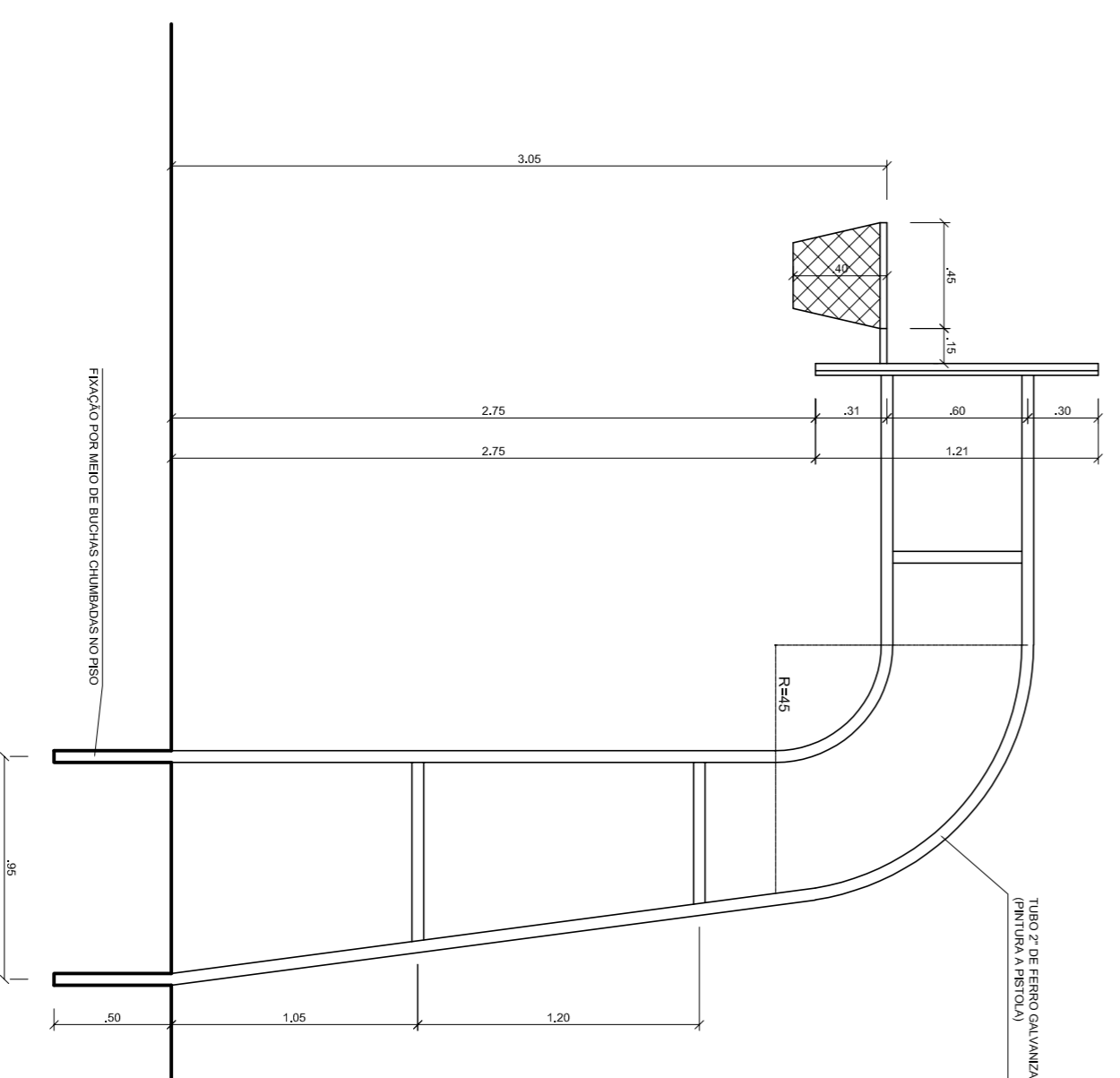
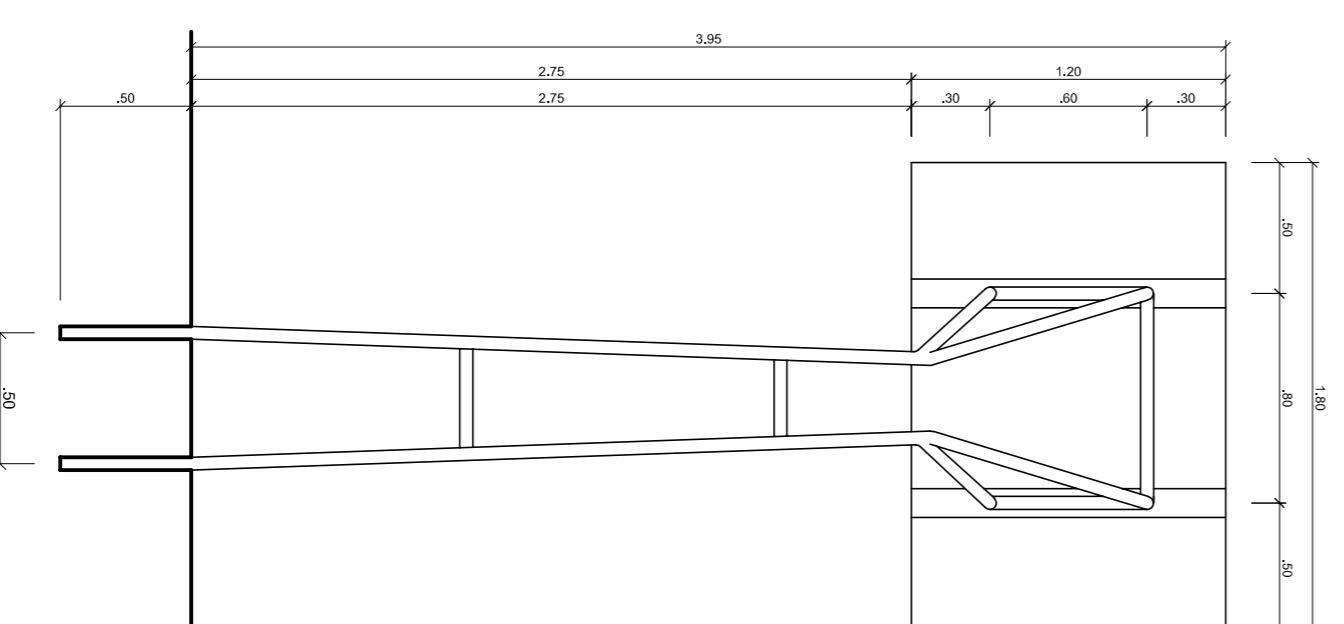
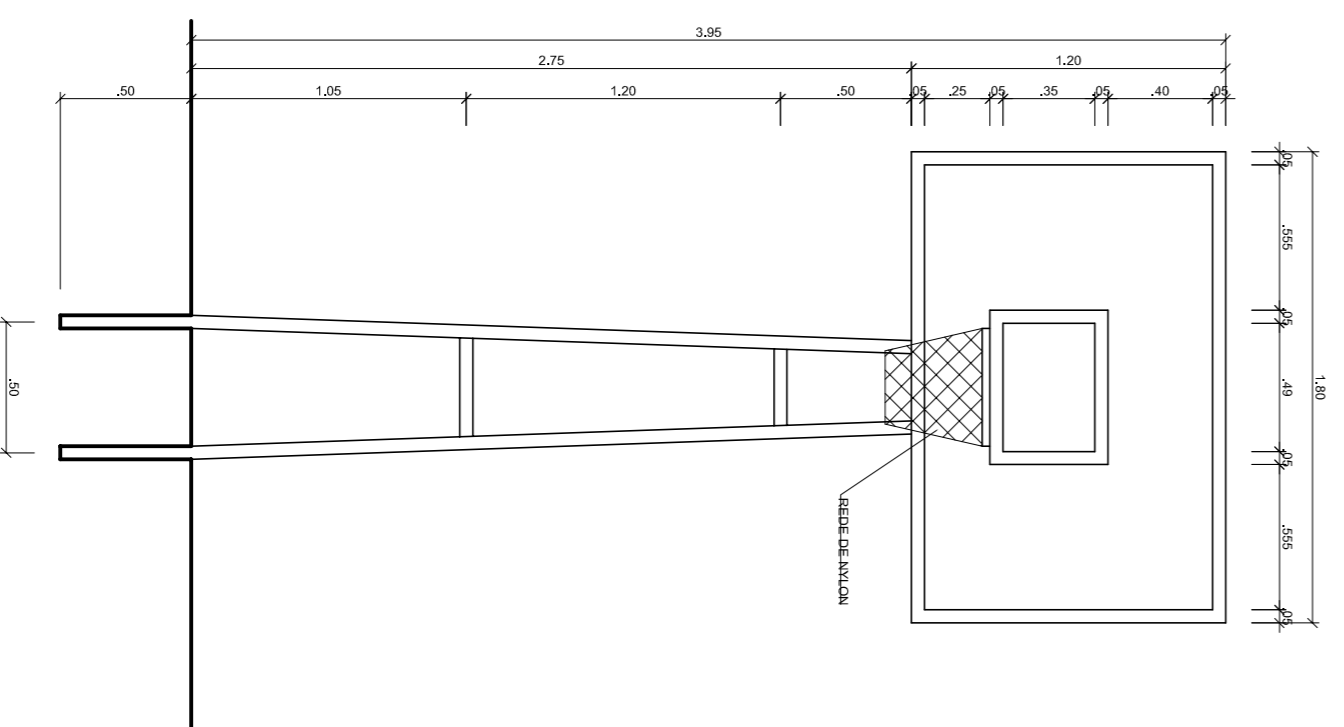
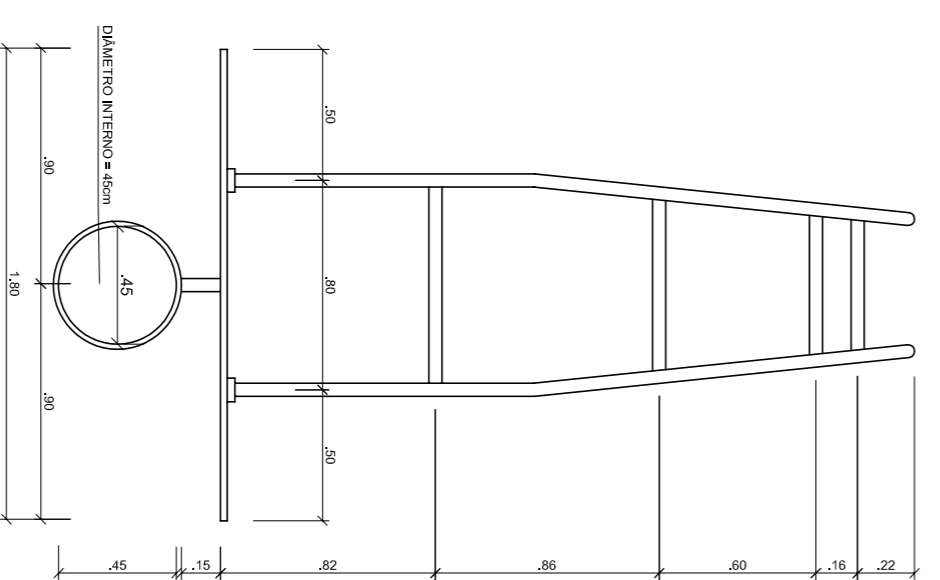
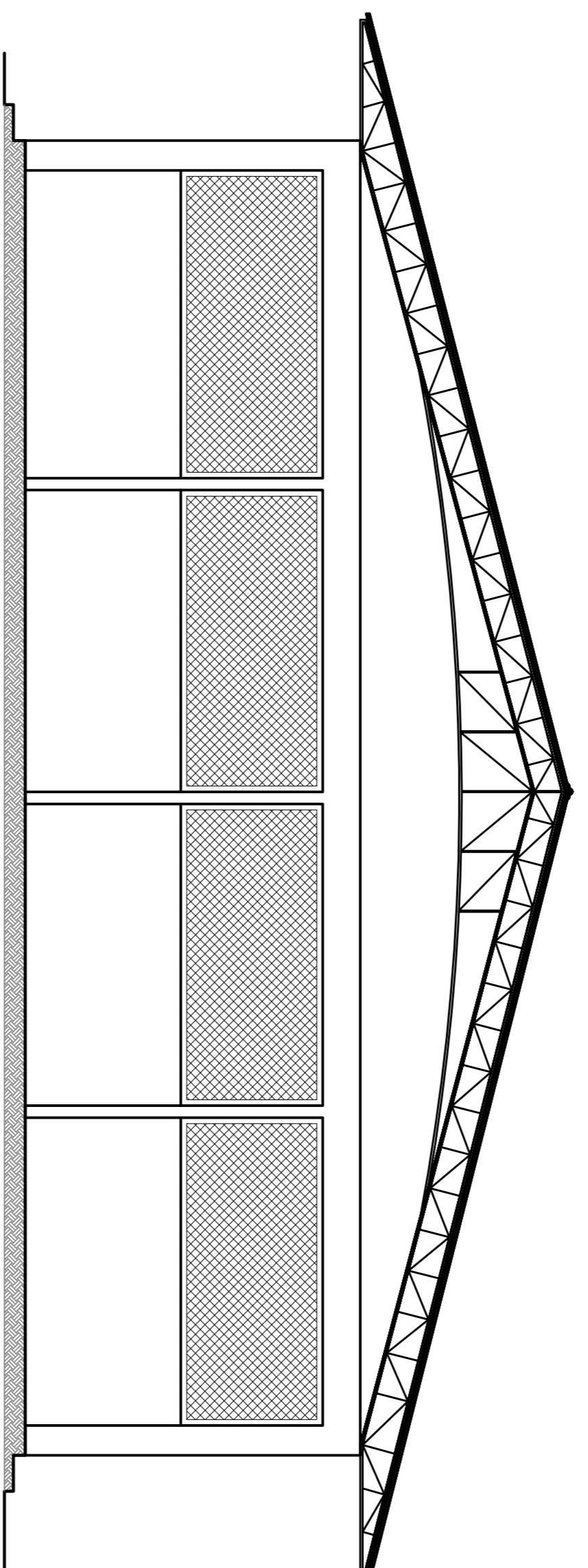
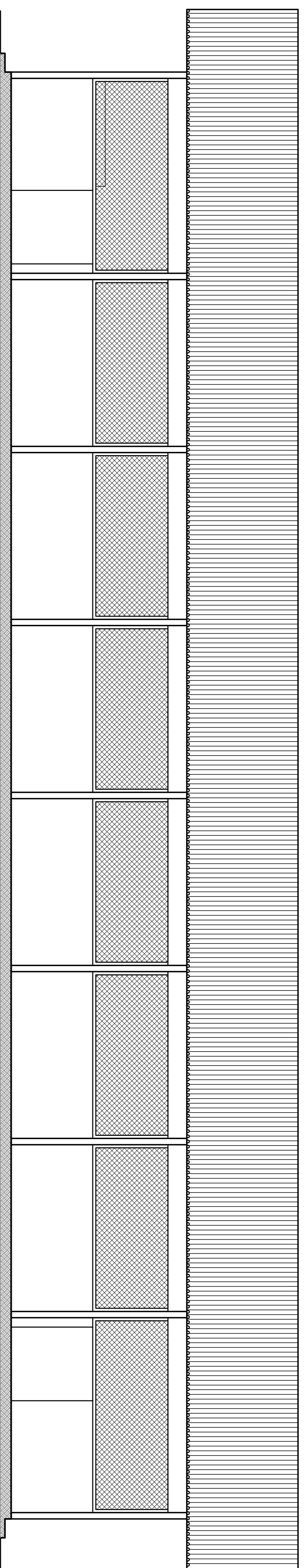


**PLANTA DE COBERTURA**  
ESC. 1/100

 <b>UNIFAP</b> Universidade Federal do Amapá Pró-Reitoria de Administração - PROAD Assessoria Especial de Engenharia e Arquitetura - AEEA	
<b>PROJETO ARQUITETÔNICO</b>	
<b>ASSUNTO:</b>	Quadra de Esportes no Campus Marco Zero do Equador
<b>REFERENCIA:</b>	Corte AA', Pintura da Quadra e Planta de Cobertura
<b>LOCALIZAÇÃO:</b>	Rodovia Juscelino Kubitschek de Oliveira, Km 02, Município de Macapá - AP
<b>AUTOR DO PROJETO:</b>	Caio Cardoso Madureira C.A.U. - AP - 04000000 Nº de Registro: 14720220
<b>MODIFICADO POR:</b>	EDC. 000 ARI. CAU. ARQUITETA QUADRA COBERTURA (TUBO)
<b>ÁREAS:</b>	1016,40 m <sup>2</sup>
<b>DATA:</b>	NOV-2022
<b>ESCALA:</b>	Indicada
<b>A</b>	
<b>02-04</b>	

ESTA PLANTA SOBELENTE PODERÁ SER UTILIZADA SEM TÍTULO  
CÓPIA PARA FINEIS DE APLICATIVO COMANDO DO LOMA

1999 no estado de Amapá, registrado por LOMA



**UNIFAP**  
**Universidade Federal do Amapá**  
 Pró-Reitoria de Administração - PROAD  
 Assessoria Especial de Engenharia e Arquitetura - AEEA

**PROJETO ARQUITETÔNICO**

**ASSUNTO:** Quadra de Esportes no Campus Marco Zero do Equador  
**REFERENCIAL:** Vistas e Detalhamentos

**LOCALIZAÇÃO:** Rodovia Juscelino Kubitschek de Oliveira, Km 02, Município de Macapá - AP

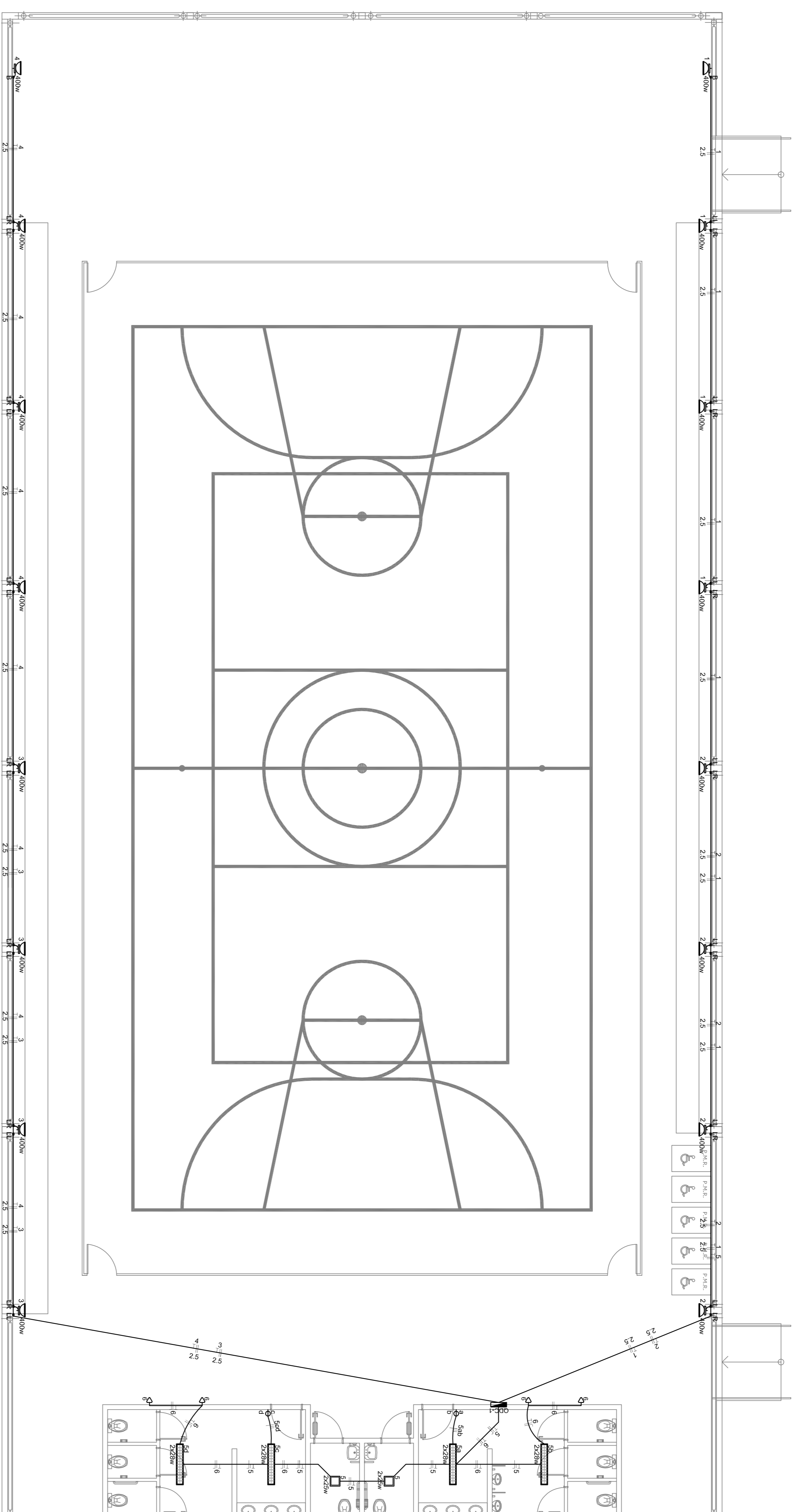
**AUTOR DO PROJETO:** Cairo Cardoso Madureira  
**PROJETO:** Projeto Básico

**MODIFICADO POR:** IZABELLE ALVES  
**DATA:** 10/05/2022  
**ESCALA:** Indicada

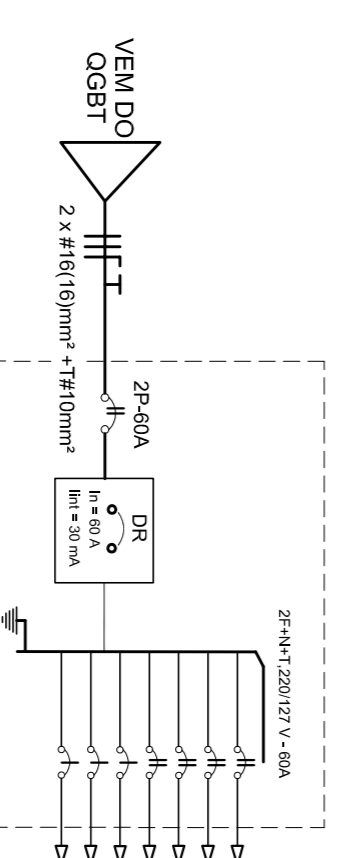
**ÁREAS:** 1016,40 m<sup>2</sup>  
**03-04**

ESTA PLANTA SOMENTE PODERÁ SER UTILIZADA SE FOR COTADA  
 COORDENADA A PARTIR DE UM ARCADEJO COMANDO POR O DMS



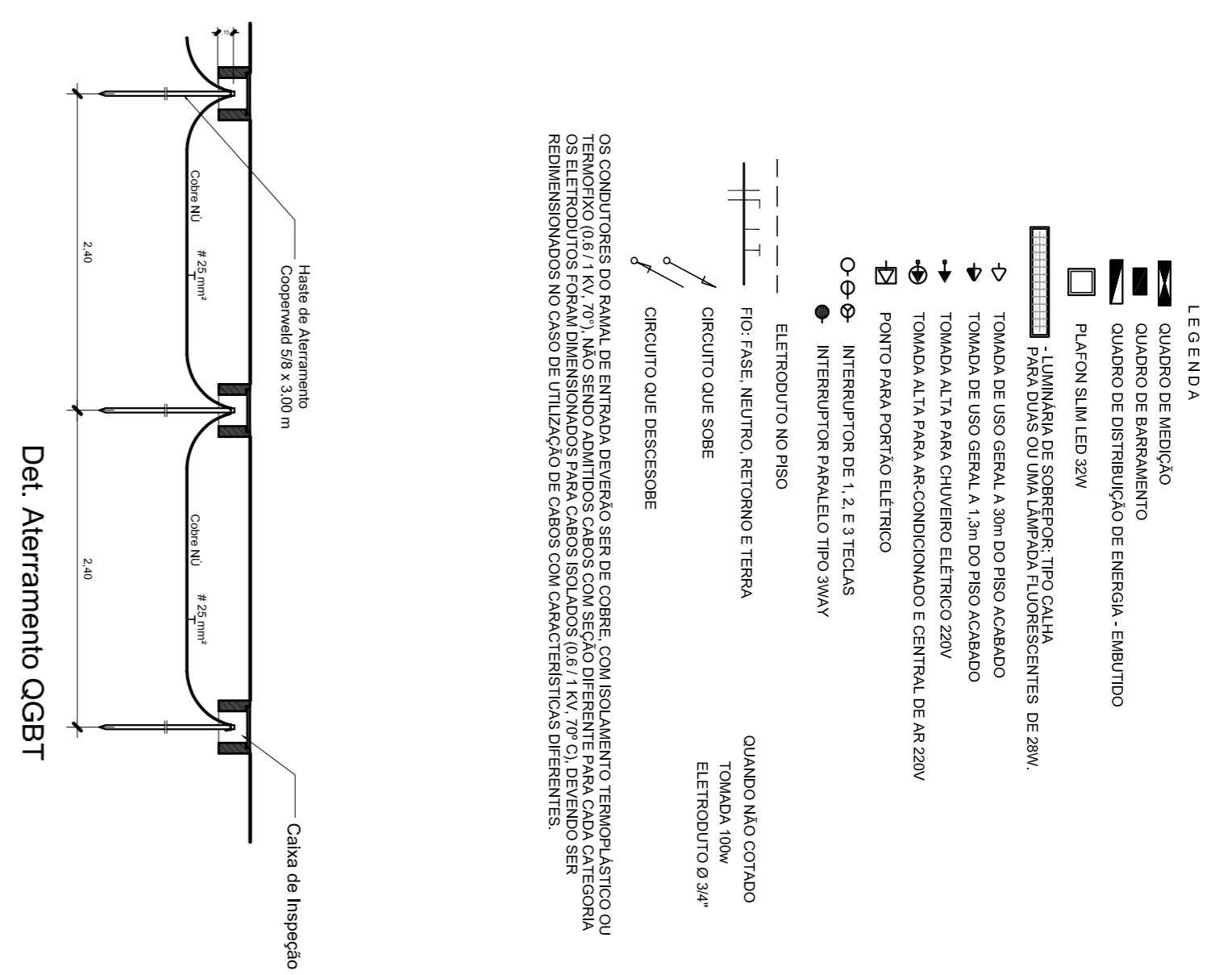
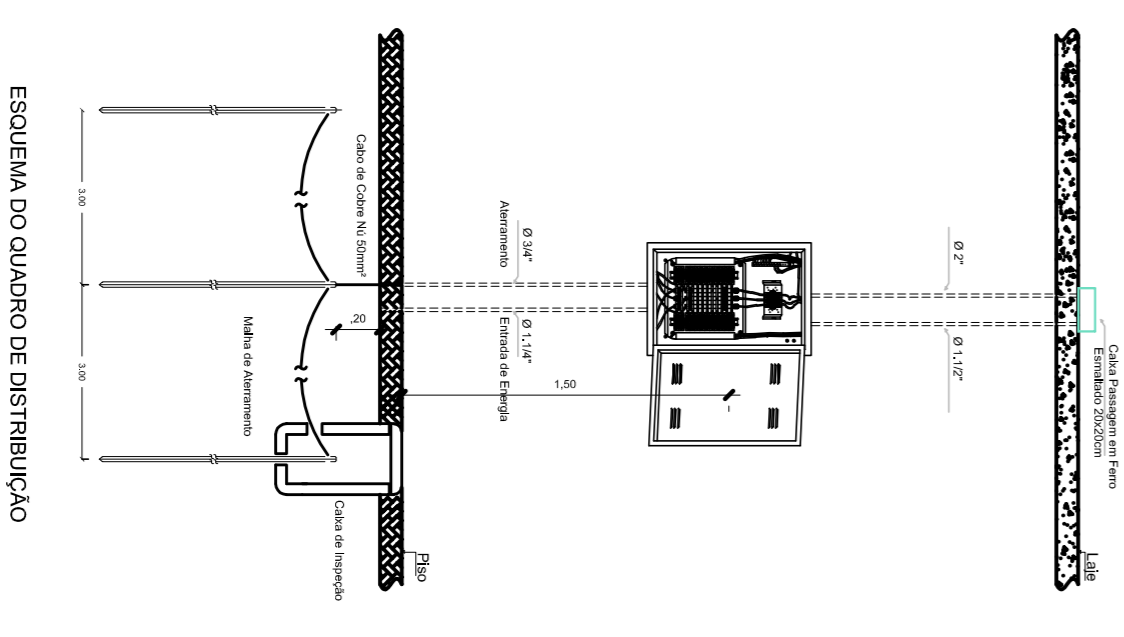


**PLANTA BAIXA**  
ESC. 1/75

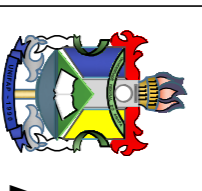


DISJA	COS Φ	ICC	#	Nº	DESCRIÇÃO	FC-ZZSW	F-ZZSW	V.MET	100W	300W	600W	1.200W	22.000 BTUS	V	W	A	B
2P-1QA	0,92	5 KA	2,5	2	ILUMINAÇÃO	-	-	4	-	-	-	-	-	220	1800	7,27	7,27
2P-1QA	0,92	5 KA	2,5	3	ILUMINAÇÃO	-	-	4	-	-	-	-	-	220	1800	7,27	7,27
2P-1QA	0,92	5 KA	2,5	4	ILUMINAÇÃO	-	-	4	-	-	-	-	-	220	1800	7,27	7,27
1P-1QA	0,92	5 KA	2,5	5	ILUMINAÇÃO	-	-	4	-	-	-	-	-	127	324	2,55	3,15
1P-1QA	0,92	5 KA	2,5	6	TOMADAS	-	-	4	-	-	-	-	-	127	400	9,45	3,15
1P-1QA	1,00	5 KA	4,0	7	RESERVA	-	-	-	-	-	-	-	-	127	1200	9,45	3,15
<b>TOTAL</b>													220	8324	26,54	17,69	

**QUADRO DE DISTRIBUIÇÃO DE CARGAS - QDC-QUADRA**



- LEGENDA**
- QUADRO DE MENCION
  - QUADRO DE BARRAMENTO
  - QUADRO DE DISTRIBUIÇÃO DE ENERGIA - ENBUTIDO
  - PLAFON SIM. LED 20W
  - ILUMINAÇÃO DE SOBREPOR. TIPO CALHA PARA DUAS OU MAIS LÂMPADAS FLUORESCENTES DE 20W.
  - TOMADA DE USO GERAL A 3m DO PISO ACABADO
  - TOMADA DE USO GERAL A 1,3m DO PISO ACABADO
  - TOMADA ALTA PARA CHUVEIRO ELÉTRICO 20V
  - TOMADA ALTA PARA AR-CONDICIONADO E CENTRAL DE AR 20V
  - PONTO PARA PORTÃO ELÉTRICO
  - INTERRUPTOR DE 1, 2 E 3 TECELAS
  - INTERRUPTOR PARALELO TIPO 20WV
  - ELETRODUTO NO PISO
  - FIO FASE, NEUTRO, RETORNO E TERRA
  - CIRCUITO QUE SOBEE
  - CIRCUITO QUE DESCE SOBEE
  - QUADRADO CONTADO
  - TOMADA 100W
  - ELETRODUTO Ø 3/4"



**UNIFAP**  
Universidade Federal do Amapá  
Pró-Reitoria de Administração - PROAD  
Assessoria Especial de Engenharia e Arquitetura - AEEA

**PROJETO ELÉTRICO**

**ASSUNTO:** Quadra de Esportes no Campus Marco Zero do Equador

**REFERENCIAL:** Planta Baixa Instalação, Quadro de Cargas, Diagrama, Legenda e Detalhes

**LOCALIZAÇÃO:** Rodovia Juscelino Kubitschek de Oliveira, Km 02, Município de Macapá - AP

**AUTOR DO PROJETO:** Cairo Cardoso Madureira  
C.A.T. - AP - 04042020  
V.M. - SIME - Nº 200220

**FASE:** Projeto Básico

**MODIFICADO POR:** ELETRO QUADRA CARGAS UNIFAP/2020

**DATA:** NOV-2022

**ÁREAS:** 1016,40 m²

**ESCALA:** Indicada

**E**  
**01-01**

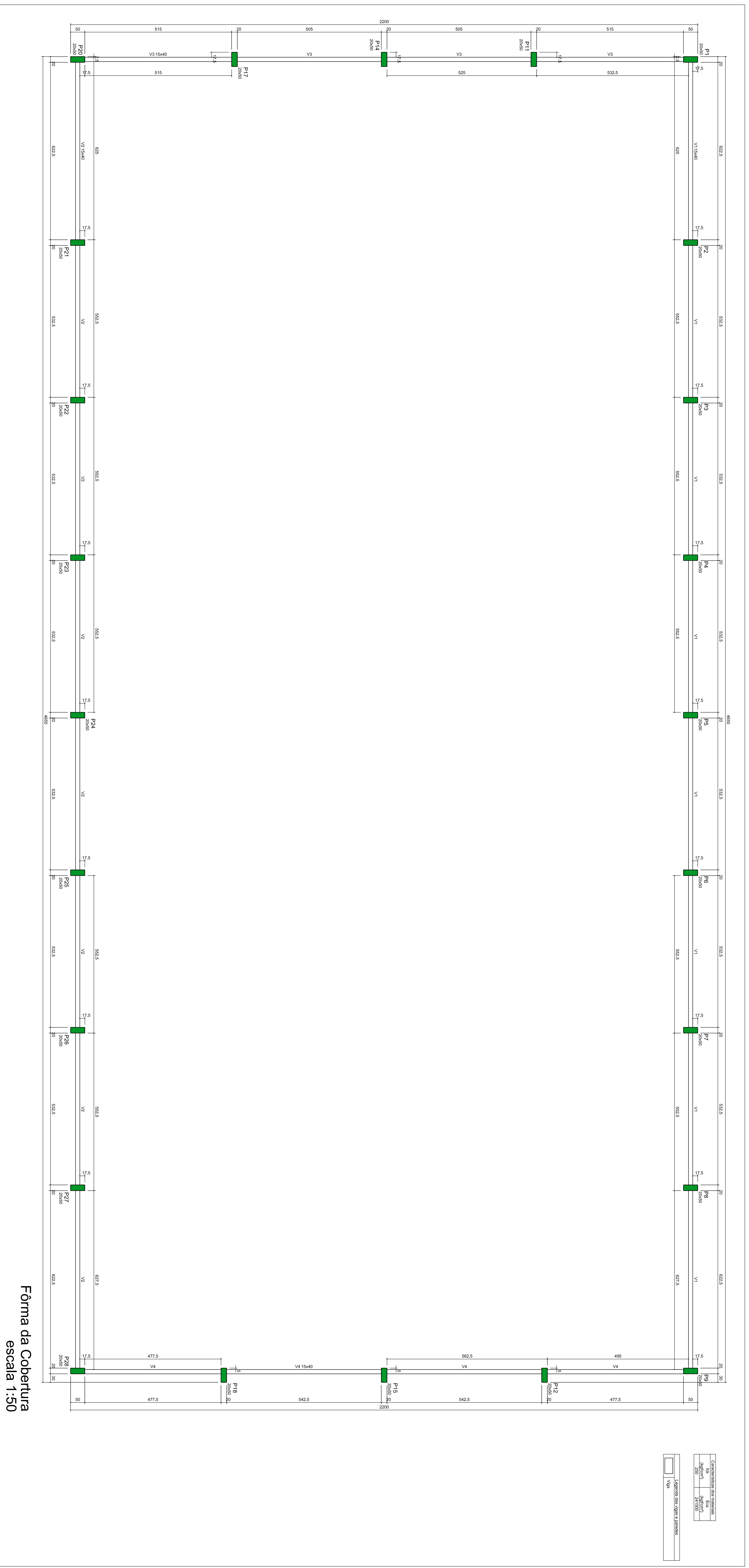
ESTA PLANTA SOBEVIENTE PODERÁ SER UTILIZADA SEM TITULARIDADE DO AUTOR DO PROJETO. A RESPONSABILIDADE POR QUALQUER USO NÃO AUTORIZADO É DO USUÁRIO.





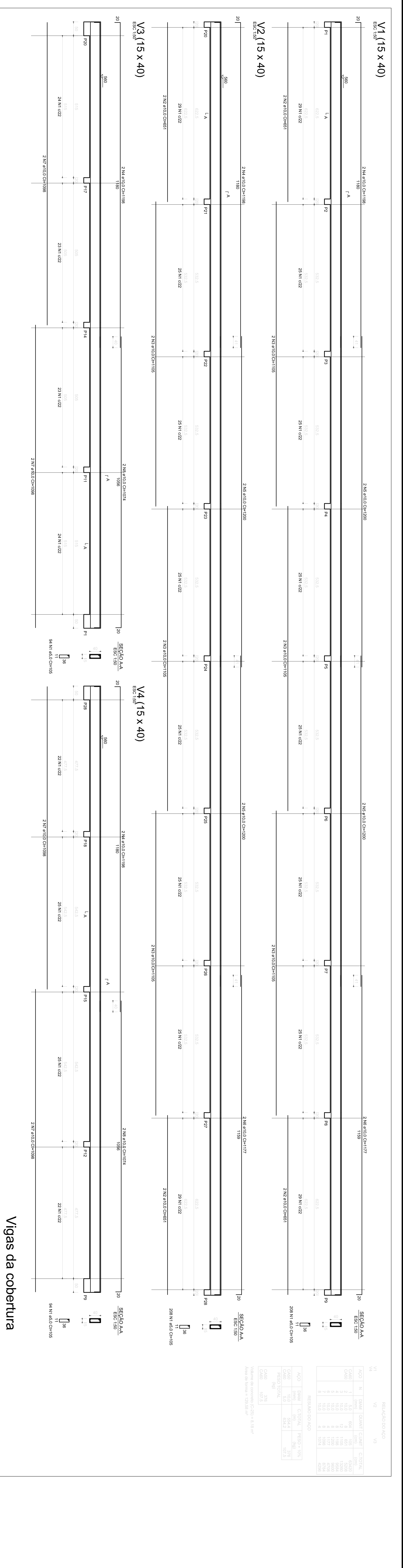




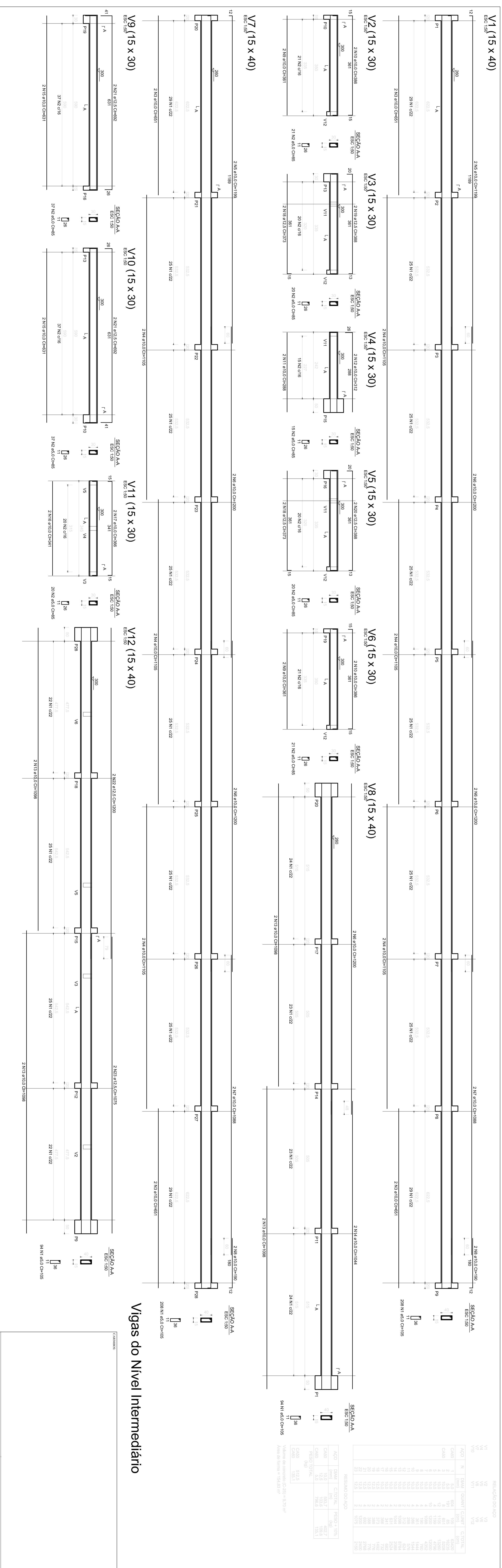


Fôrma da Cobertura  
escala 1:50

Escala em metros	
1:50	1:100
1:200	1:300
1:400	1:500
1:600	1:800
1:1000	1:1500
1:2000	1:3000
1:4000	1:6000
1:8000	1:12000
1:15000	1:30000
1:30000	1:60000
1:60000	1:120000
1:120000	1:240000
1:240000	1:480000
1:480000	1:960000
1:960000	1:1920000
1:1920000	1:3840000
1:3840000	1:7680000
1:7680000	1:15360000
1:15360000	1:30720000
1:30720000	1:61440000
1:61440000	1:122880000
1:122880000	1:245760000
1:245760000	1:491520000
1:491520000	1:983040000
1:983040000	1:1966080000
1:1966080000	1:3932160000
1:3932160000	1:7864320000
1:7864320000	1:15728640000
1:15728640000	1:31457280000
1:31457280000	1:62914560000
1:62914560000	1:125829120000
1:125829120000	1:251658240000
1:251658240000	1:503316480000
1:503316480000	1:1006632768000
1:1006632768000	1:2013265536000
1:2013265536000	1:4026531072000
1:4026531072000	1:8053062144000
1:8053062144000	1:16106124288000
1:16106124288000	1:32212248576000
1:32212248576000	1:64424497152000
1:64424497152000	1:128848994304000
1:128848994304000	1:257697988608000
1:257697988608000	1:515395977216000
1:515395977216000	1:1030791954432000
1:1030791954432000	1:2061583908864000
1:2061583908864000	1:4123167817728000
1:4123167817728000	1:8246335635456000
1:8246335635456000	1:16492671270912000
1:16492671270912000	1:32985342541824000
1:32985342541824000	1:65970685083648000
1:65970685083648000	1:131941370167296000
1:131941370167296000	1:263882740334592000
1:263882740334592000	1:527765480669184000
1:527765480669184000	1:1055530961338368000
1:1055530961338368000	1:2111061922676736000
1:2111061922676736000	1:4222123845353472000
1:4222123845353472000	1:8444247690706944000
1:8444247690706944000	1:16888495381413888000
1:16888495381413888000	1:33776990762827776000
1:33776990762827776000	1:67553981525655552000
1:67553981525655552000	1:135107963051311104000
1:135107963051311104000	1:270215926102622208000
1:270215926102622208000	1:540431852205244416000
1:540431852205244416000	1:1080863704410488832000
1:1080863704410488832000	1:2161727408820977664000
1:2161727408820977664000	1:4323454817641955328000
1:4323454817641955328000	1:8646909635283910656000
1:8646909635283910656000	1:17293819270567821312000
1:17293819270567821312000	1:34587638541135642624000
1:34587638541135642624000	1:69175277082271285248000
1:69175277082271285248000	1:138350554164542570496000
1:138350554164542570496000	1:276701108329085140992000
1:276701108329085140992000	1:553402216658170281984000
1:553402216658170281984000	1:1106804433316340563968000
1:1106804433316340563968000	1:2213608866632681127936000
1:2213608866632681127936000	1:4427217733265362255872000
1:4427217733265362255872000	1:8854435466530724511744000
1:8854435466530724511744000	1:17708870933061449023008000
1:17708870933061449023008000	1:35417741866122898046016000
1:35417741866122898046016000	1:70835483732245796092032000
1:70835483732245796092032000	1:141670967444811592184064000
1:141670967444811592184064000	1:283341934889623184368128000
1:283341934889623184368128000	1:566683869779246368736256000
1:566683869779246368736256000	1:1133367739558492737472512000
1:1133367739558492737472512000	1:2266735479116985474945024000
1:2266735479116985474945024000	1:4533470958233970949890048000
1:4533470958233970949890048000	1:9066941916467941899780096000
1:9066941916467941899780096000	1:18133883832935883799560192000
1:18133883832935883799560192000	1:36267767665871767599120384000
1:36267767665871767599120384000	1:72535535331743535198240768000
1:72535535331743535198240768000	1:145071070635487071976481536000
1:145071070635487071976481536000	1:290142141270974143952963072000
1:290142141270974143952963072000	1:580284282541948287905926144000
1:580284282541948287905926144000	1:1160568565083896575811852288000
1:1160568565083896575811852288000	1:2321137130167793151623704576000
1:2321137130167793151623704576000	1:4642274260335586303247409152000
1:4642274260335586303247409152000	1:9284548520671172606494818304000
1:9284548520671172606494818304000	1:1856909704134355212898963608000
1:1856909704134355212898963608000	1:3713819408268710425797927216000
1:3713819408268710425797927216000	1:7427638816537420851595854432000
1:7427638816537420851595854432000	1:1485527763307484170319108864000
1:1485527763307484170319108864000	1:2971055526614968340638217728000
1:2971055526614968340638217728000	1:5942111053229936681277435456000
1:5942111053229936681277435456000	1:11884222106558673362554711104000
1:11884222106558673362554711104000	1:23768444213117346725109422208000
1:23768444213117346725109422208000	1:47536888426234693450218844416000
1:47536888426234693450218844416000	1:95073776852469386900437688832000
1:95073776852469386900437688832000	1:190147553704938773800873776672000
1:190147553704938773800873776672000	1:380295107409877547601747553344000
1:380295107409877547601747553344000	1:760590214819755095203495106688000
1:760590214819755095203495106688000	1:1521180429639510190406990213376000
1:1521180429639510190406990213376000	1:3042360859279020380813980426752000
1:3042360859279020380813980426752000	1:6084721718558040761627960853504000
1:6084721718558040761627960853504000	1:12169443437116081523255921707008000
1:12169443437116081523255921707008000	1:24338886874232163046511843414016000
1:24338886874232163046511843414016000	1:48677773748464326093023686828032000
1:48677773748464326093023686828032000	1:97355547496928652186047373656064000
1:97355547496928652186047373656064000	1:194711094937853043732094747112128000
1:194711094937853043732094747112128000	1:389422189875706087464189494224256000
1:389422189875706087464189494224256000	1:778844379751412174928378988448512000
1:778844379751412174928378988448512000	1:155768875950284349885677976897024000
1:155768875950284349885677976897024000	1:311537751900568699771355953794048000
1:311537751900568699771355953794048000	1:623075503801137399542711907588096000
1:623075503801137399542711907588096000	1:1246151067602274799085423815176192000
1:1246151067602274799085423815176192000	1:2492302135204549598170847630352384000
1:2492302135204549598170847630352384000	1:4984604270409099196341695260704768000
1:4984604270409099196341695260704768000	1:9969208540818198392683390521409536000
1:9969208540818198392683390521409536000	1:1993841708163639678536782042819072000
1:1993841708163639678536782042819072000	1:3987683416327279357073564085638144000
1:3987683416327279357073564085638144000	1:7975366832654558714147128171276288000
1:7975366832654558714147128171276288000	1:1595073366530911742829425634255256000
1:1595073366530911742829425634255256000	1:3190146733061823485658851268510512000
1:3190146733061823485658851268510512000	1:6380293466123646971317702537020224000
1:6380293466123646971317702537020224000	1:12760586922447293942635405074040448000
1:12760586922447293942635405074040448000	1:25521173844894587885270810148080896000
1:25521173844894587885270810148080896000	1:51042347689789175770541620296161792000
1:51042347689789175770541620296161792000	1:102084693795578351541083244592323584000
1:102084693795578351541083244592323584000	1:204169387591156703082166489184647168000
1:204169387591156703082166489184647168000	1:408338775182313406164332978369294336000
1:408338775182313406164332978369294336000	1:816677550364626812328665956738588672000
1:816677550364626812328665956738588672000	1:163335500728925362465733191347177344000
1:163335500728925362465733191347177344000	1:326671001457850724931466382694354688000
1:326671001457850724931466382694354688000	1:653342002915701449862932765388709376000
1:653342002915701449862932765388709376000	1:1306684051831402899725865530777418752000
1:1306684051831402899725865530777418752000	1:2613368103662805799451731061554837504000
1:2613368103662805799451731061554837504000	1:5226736207325611598903462123109675008000
1:5226736207325611598903462123109675008000	1:10453472414651223197806924446219350112000
1:10453472414651223197806924446219350112000	1:20906944829302446395613848892438700224000
1:20906944829302446395613848892438700224000	1:41813889658604892791227697784877400448000
1:41813889658604892791227697784877400448000	1:83627779317209785582455395569754800896000
1:83627779317209785582455395569754800896000	1:167255556344419571164910791139509601792000
1:167255556344419571164910791139509601792000	1:334511112688839142329821582279019203584000
1:334511112688839142329821582279019203584000	1:669022225377678284659643164558038407168000
1:669022225377678284659643164558038407168000	1:1338044510755565693119286289116076814336000
1:1338044510755565693119286289116076814336000	1:267608902151113138623857257823215368672000
1:267608902151113138623857257823215368672000	1:535217804302226277247714515646430737344000
1:535217804302226277247714515646430737344000	1:107043560860445254449542903122886454688000
1:107043560860445254449542903122886454688000	1:214087121720890508899085806245772917376000
1:214087121720890508899085806245772917376000	1:428174243441781017798171612491545834752000
1:428174243441781017798171612491545834752000	1:85634848688356203559634322498309167504000
1:85634848688356203559634322498309167504000	1:171269693376712407119268649996618335008000
1:171269693376712407119268649996618335008000	1:342539386753424814238537299993236670112000
1:342539386753424814238537299993236670112000	1:685078773506849628477074599986473340224000
1:685078773506849628477074599986473340224000	1:1370157467013698556954149199972946680448000
1:1370157467013698556954149199972946680448000	1:274031493402739711



Vigas da cobertura



Vigas do Nivel Intermediário

**UNIFAP**  
**Universidade Federal do Amapá**  
 Pro-Reitoria de Administração - PROAD  
 Assessoria Especial de Engenharia e Arquitetura - ASEA

**PROJETO ESTRUTURAL**

**ASSUNTO:** Quadra de Esportes no Campus Marco Zero do Equador

**REFERENCIAL:** Vigas da Cobertura e Vigas do Nivel Intermediário

**LOCALIZAÇÃO:** Rodovia Juscelino Kubitschek de Oliveira, km 02, Município de Macapá - AP

**TIPO DE OBRA:** Projeto Básico

**PROJETO:** Projeto Básico

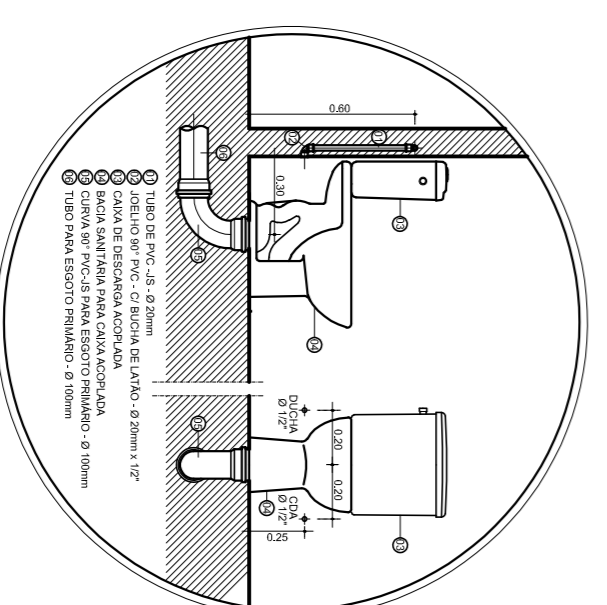
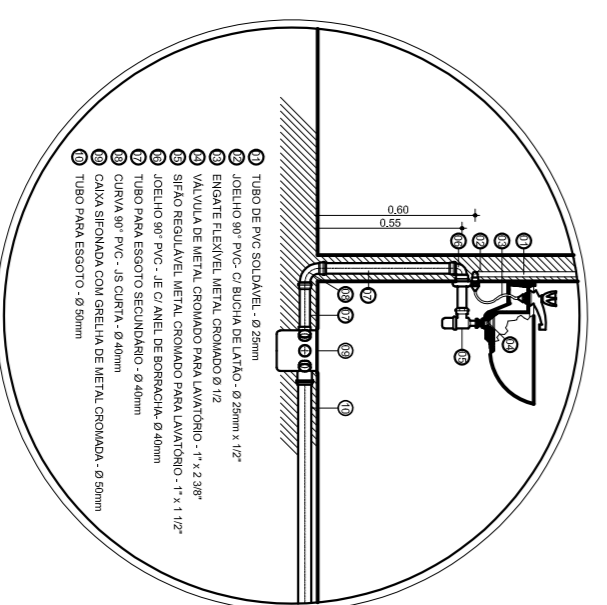
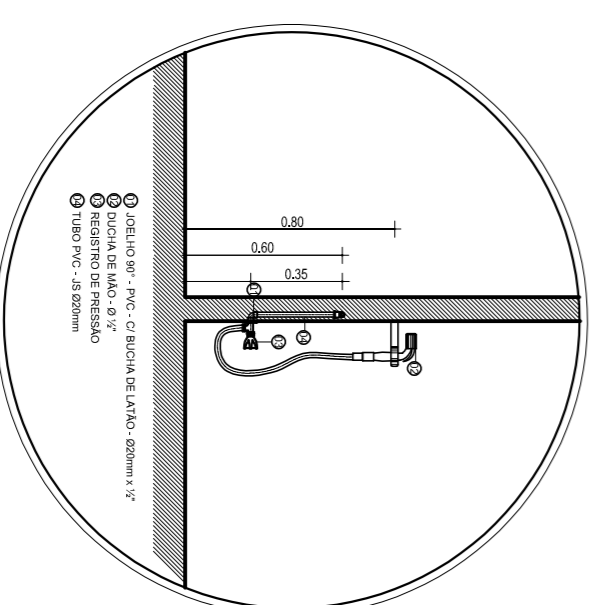
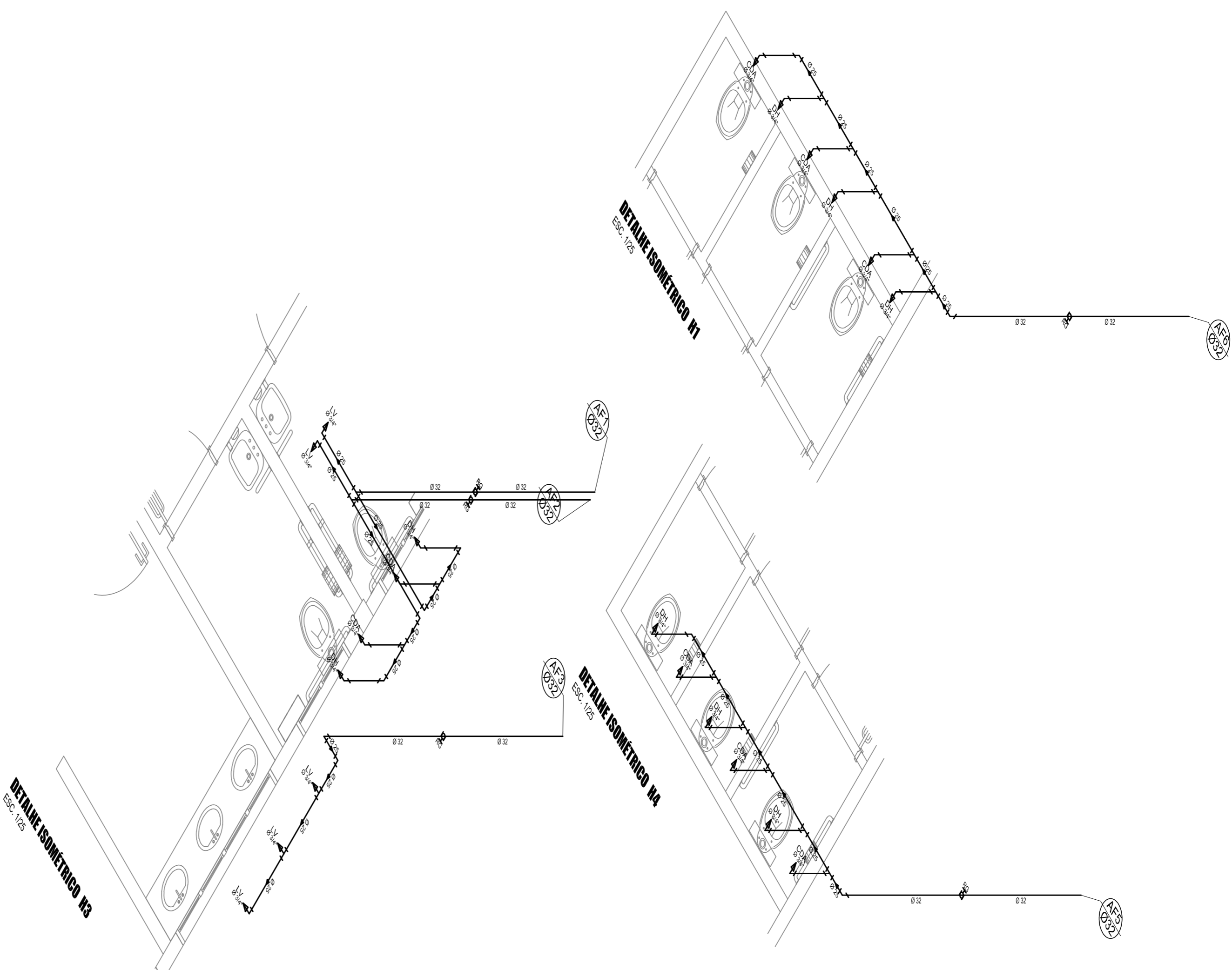
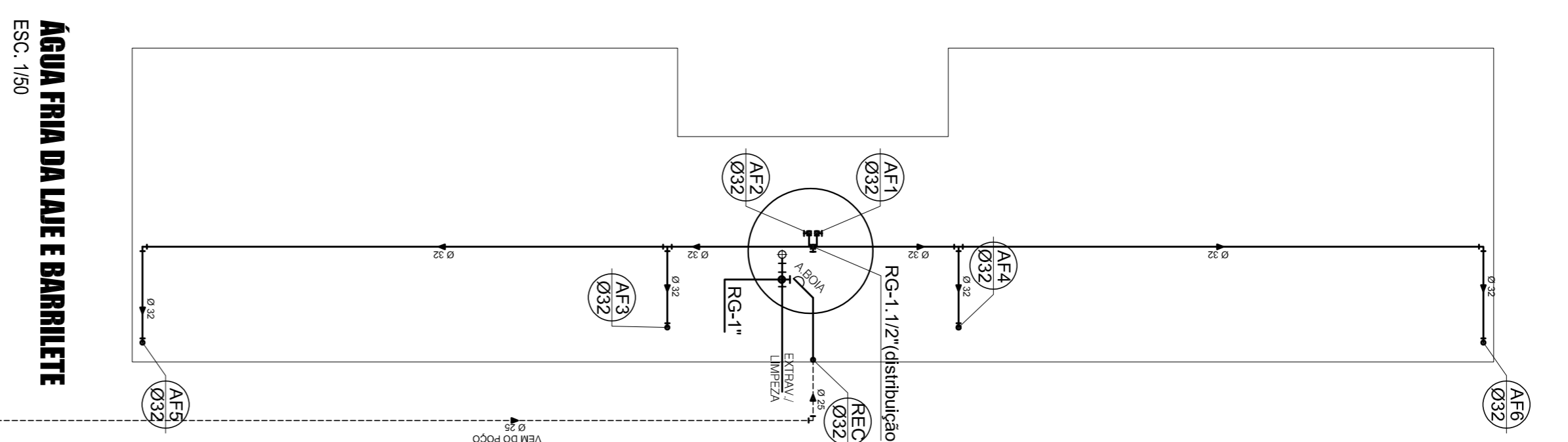
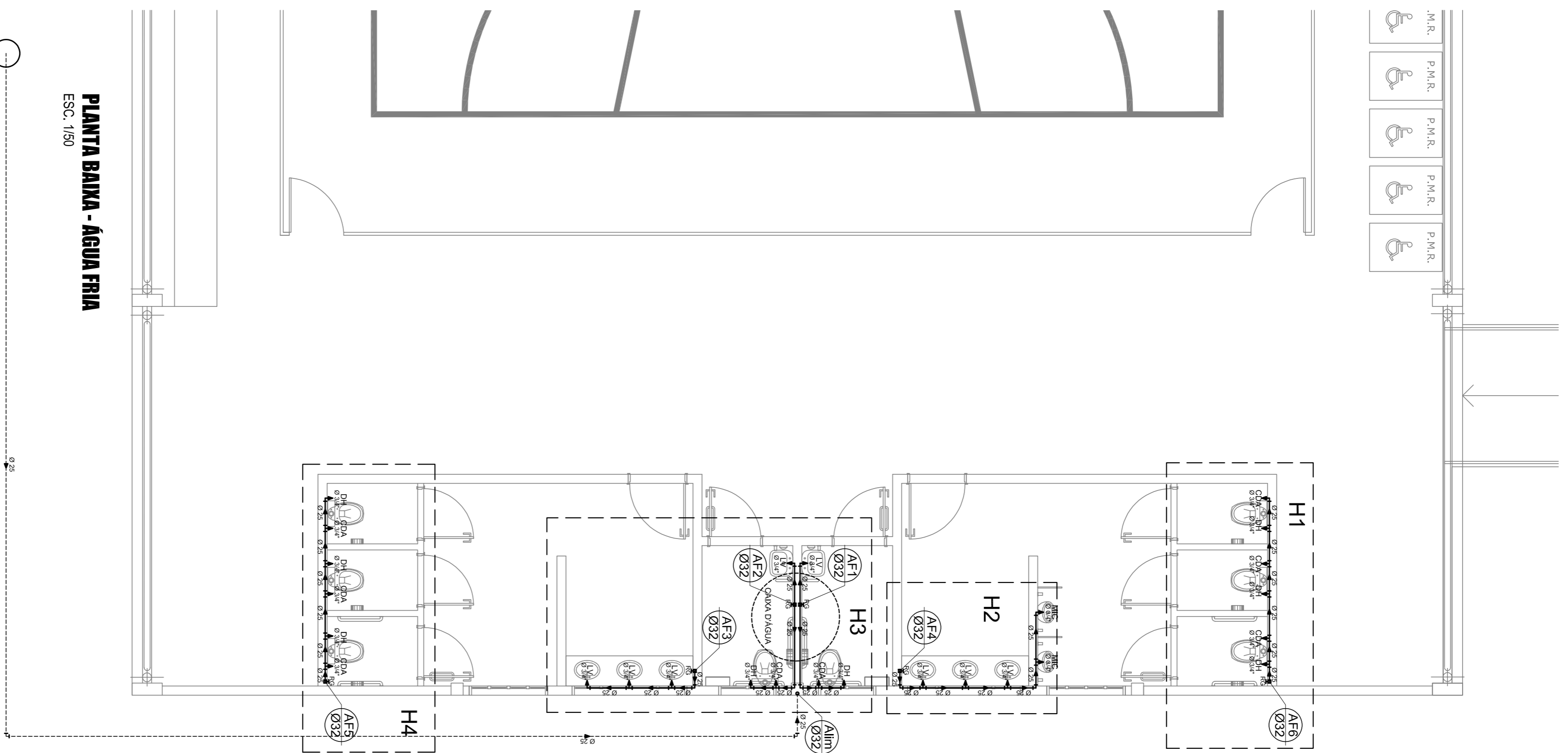
**MODIFICADO POR:** [Nome]

**EST 05-06**

CONT.	NUM.	TITULO	CONT.	CONT.
01	1	PROJETO BÁSICO	01	1
02	2	PROJETO BÁSICO	02	2
03	3	PROJETO BÁSICO	03	3
04	4	PROJETO BÁSICO	04	4
05	5	PROJETO BÁSICO	05	5
06	6	PROJETO BÁSICO	06	6
07	7	PROJETO BÁSICO	07	7
08	8	PROJETO BÁSICO	08	8
09	9	PROJETO BÁSICO	09	9
10	10	PROJETO BÁSICO	10	10
11	11	PROJETO BÁSICO	11	11
12	12	PROJETO BÁSICO	12	12
13	13	PROJETO BÁSICO	13	13
14	14	PROJETO BÁSICO	14	14
15	15	PROJETO BÁSICO	15	15
16	16	PROJETO BÁSICO	16	16
17	17	PROJETO BÁSICO	17	17
18	18	PROJETO BÁSICO	18	18
19	19	PROJETO BÁSICO	19	19
20	20	PROJETO BÁSICO	20	20
21	21	PROJETO BÁSICO	21	21
22	22	PROJETO BÁSICO	22	22
23	23	PROJETO BÁSICO	23	23
24	24	PROJETO BÁSICO	24	24
25	25	PROJETO BÁSICO	25	25
26	26	PROJETO BÁSICO	26	26
27	27	PROJETO BÁSICO	27	27
28	28	PROJETO BÁSICO	28	28
29	29	PROJETO BÁSICO	29	29
30	30	PROJETO BÁSICO	30	30
31	31	PROJETO BÁSICO	31	31
32	32	PROJETO BÁSICO	32	32
33	33	PROJETO BÁSICO	33	33
34	34	PROJETO BÁSICO	34	34
35	35	PROJETO BÁSICO	35	35
36	36	PROJETO BÁSICO	36	36
37	37	PROJETO BÁSICO	37	37
38	38	PROJETO BÁSICO	38	38
39	39	PROJETO BÁSICO	39	39
40	40	PROJETO BÁSICO	40	40
41	41	PROJETO BÁSICO	41	41
42	42	PROJETO BÁSICO	42	42
43	43	PROJETO BÁSICO	43	43
44	44	PROJETO BÁSICO	44	44
45	45	PROJETO BÁSICO	45	45
46	46	PROJETO BÁSICO	46	46
47	47	PROJETO BÁSICO	47	47
48	48	PROJETO BÁSICO	48	48
49	49	PROJETO BÁSICO	49	49
50	50	PROJETO BÁSICO	50	50
51	51	PROJETO BÁSICO	51	51
52	52	PROJETO BÁSICO	52	52
53	53	PROJETO BÁSICO	53	53
54	54	PROJETO BÁSICO	54	54
55	55	PROJETO BÁSICO	55	55
56	56	PROJETO BÁSICO	56	56
57	57	PROJETO BÁSICO	57	57
58	58	PROJETO BÁSICO	58	58
59	59	PROJETO BÁSICO	59	59
60	60	PROJETO BÁSICO	60	60
61	61	PROJETO BÁSICO	61	61
62	62	PROJETO BÁSICO	62	62
63	63	PROJETO BÁSICO	63	63
64	64	PROJETO BÁSICO	64	64
65	65	PROJETO BÁSICO	65	65
66	66	PROJETO BÁSICO	66	66
67	67	PROJETO BÁSICO	67	67
68	68	PROJETO BÁSICO	68	68
69	69	PROJETO BÁSICO	69	69
70	70	PROJETO BÁSICO	70	70
71	71	PROJETO BÁSICO	71	71
72	72	PROJETO BÁSICO	72	72
73	73	PROJETO BÁSICO	73	73
74	74	PROJETO BÁSICO	74	74
75	75	PROJETO BÁSICO	75	75
76	76	PROJETO BÁSICO	76	76
77	77	PROJETO BÁSICO	77	77
78	78	PROJETO BÁSICO	78	78
79	79	PROJETO BÁSICO	79	79
80	80	PROJETO BÁSICO	80	80
81	81	PROJETO BÁSICO	81	81
82	82	PROJETO BÁSICO	82	82
83	83	PROJETO BÁSICO	83	83
84	84	PROJETO BÁSICO	84	84
85	85	PROJETO BÁSICO	85	85
86	86	PROJETO BÁSICO	86	86
87	87	PROJETO BÁSICO	87	87
88	88	PROJETO BÁSICO	88	88
89	89	PROJETO BÁSICO	89	89
90	90	PROJETO BÁSICO	90	90
91	91	PROJETO BÁSICO	91	91
92	92	PROJETO BÁSICO	92	92
93	93	PROJETO BÁSICO	93	93
94	94	PROJETO BÁSICO	94	94
95	95	PROJETO BÁSICO	95	95
96	96	PROJETO BÁSICO	96	96
97	97	PROJETO BÁSICO	97	97
98	98	PROJETO BÁSICO	98	98
99	99	PROJETO BÁSICO	99	99
100	100	PROJETO BÁSICO	100	100

ESTA PLANILHA DEBE SER ENTREGUE EM DUPLICATA PARA O PROJETO BÁSICO. NÃO SERÁ RESPONSABILIZADA A UNIFAP POR ERROS DE CÁLCULO OU DE TRANSCRIÇÃO.





Det. Ducha Higiénica  
Escala 1/25

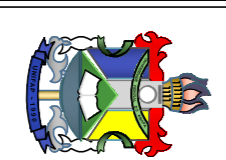
Det. Lavatório  
Escala 1/25

Det. Vaso Sanitário  
Escala 1/25

**LEGENDA**

Altura dos pontos de Água Fria em relação ao piso pronto (m)

AF - COLUNA DE ÁGUA FRIA	0,20
D - DUCHA	0,20
CA - CAIXA DE DESCARGA ACOPADA	0,20
T - TORNEIRA	0,80
LV - LAVATÓRIO	0,80
ML - MÁQUINA DE LAVAR	0,80
F - FILTRO	1,10
TO - TANCIE	1,10
RP - REGISTRO DE PRESSÃO	1,20
RG - REGISTRO DE GAVETA	1,80
MC - MICTÓRIO	0,40
CH - CHUVEIRO	2,20
BN - BANHEIRA	0,40
TJ - TORNEIRA DE JARDIM	0,40
TS - TORNEIRA DE SERVIÇO	0,25



**UNIFAP**  
Universidade Federal do Amapá  
Pró-Reitoria de Administração - PROAD  
Assessoria Especial de Engenharia e Arquitetura - AEEA

**PROJETO HIDROSSANITÁRIO**

**ASSUNTO:** Quadra de Esportes no Campus Marco Zero do Equador

**REFERENCIA:** Planta Baixa Instalação de Água Fria, Isometria, Legenda e Detalhes

**LOCALIZAÇÃO:** Rodovia Juscelino Kubitschek de Oliveira, Km 02, Município de Macapá - AP

**AUTOR DO PROJETO:** Cairo Cardoso Madureira  
C.A.L. - AP - 66020-000  
M.A. - S.I.P.E. - N° 2020220

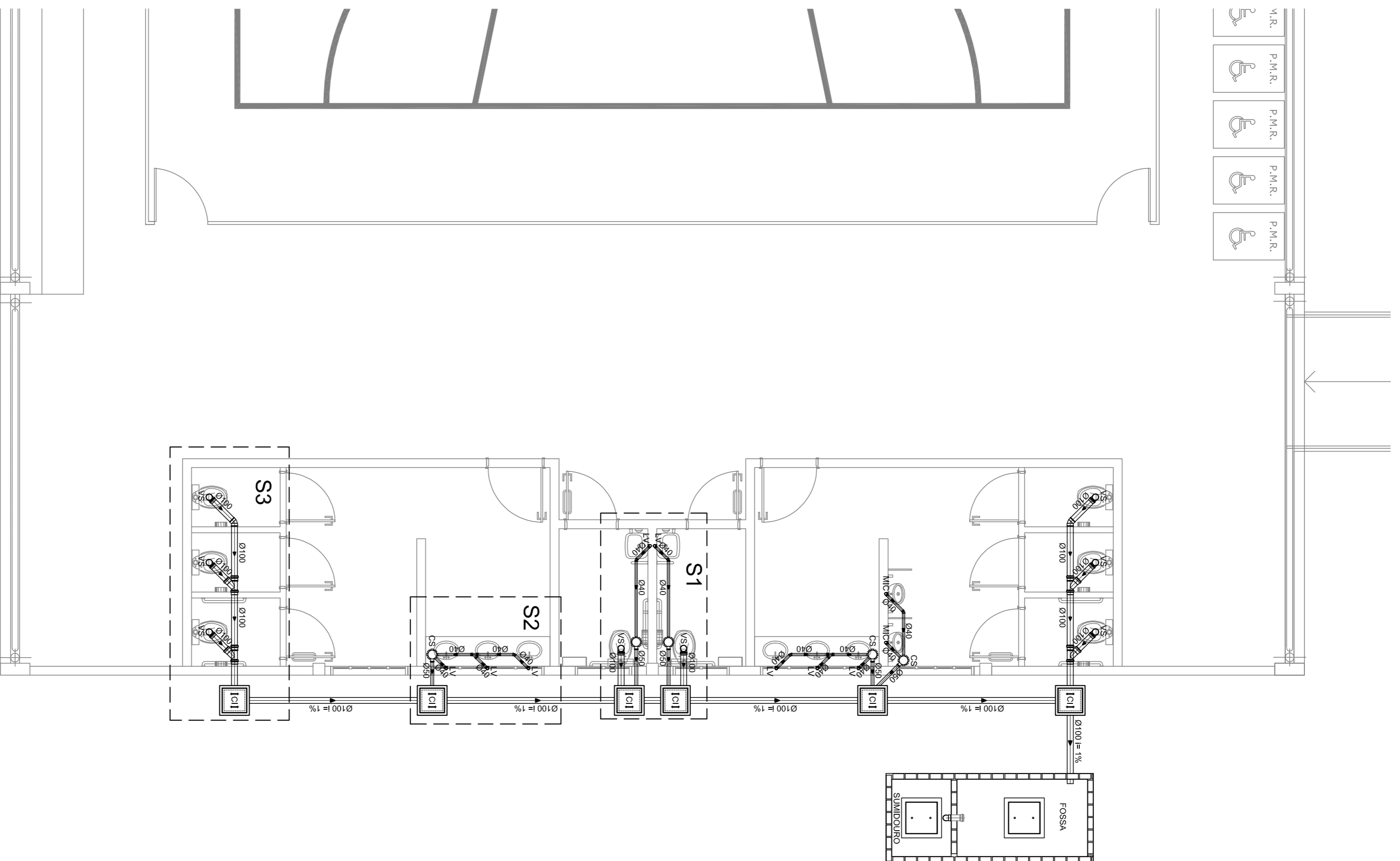
**MODIFICADO POR:** HENRIQUE ALBERTO OLIVEIRA COSTA / HENRIQUE OLIVEIRA

**ÁREAS:** 1016,40 m<sup>2</sup>

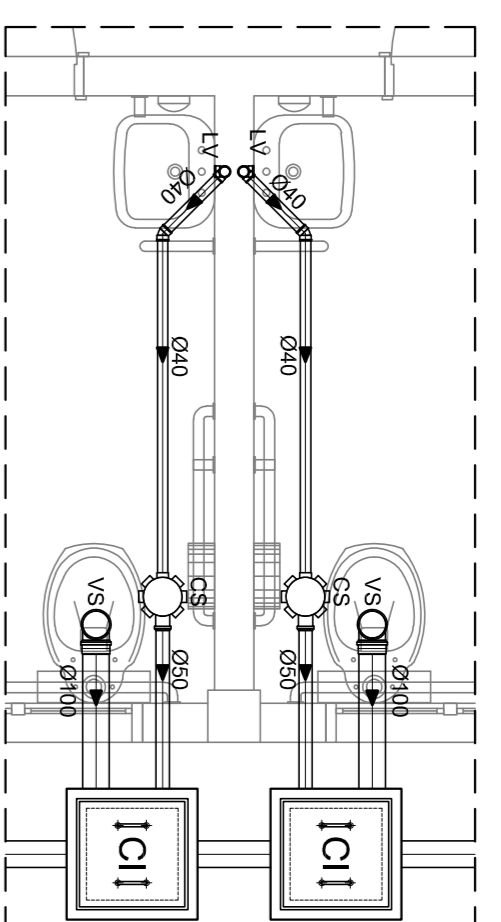
**DATA:** NOV-2022

**ESCALA:** Indicada

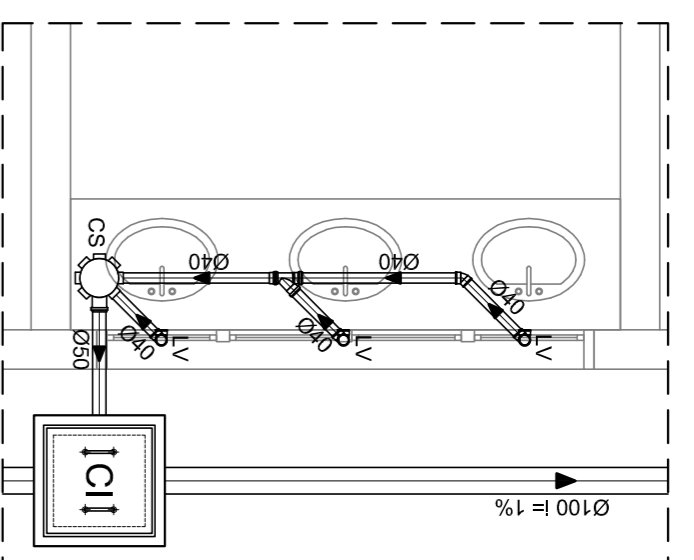
**PARÂMETRO:** **H**  
**01-02**



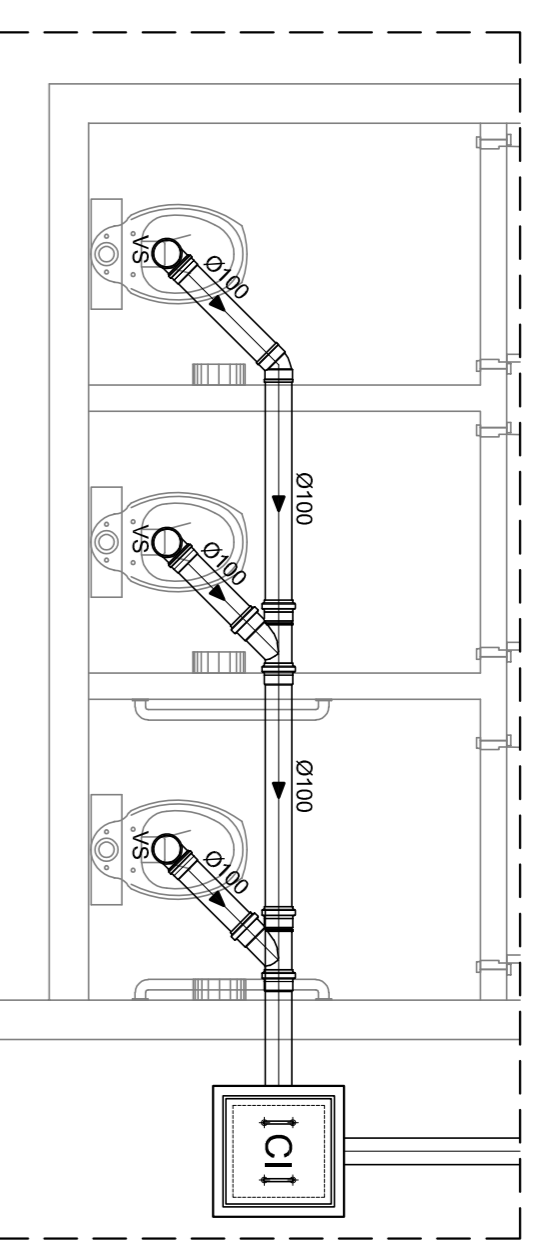
**PLANTA BAIXA - ESGOTO**  
ESC. 1/50



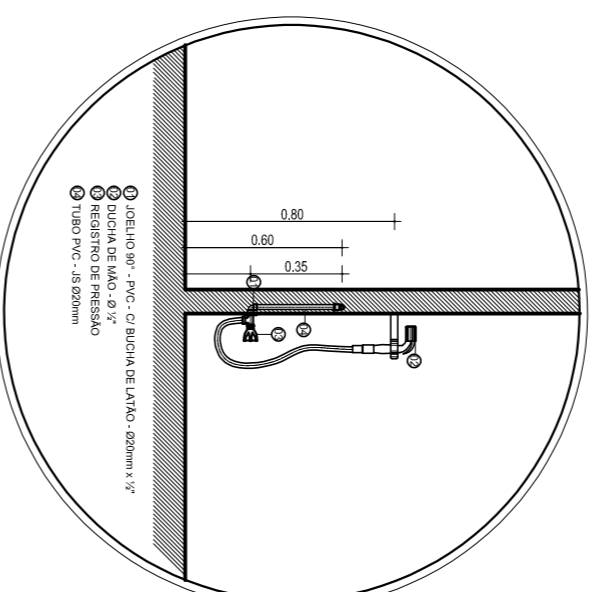
**DETALHE ISOMÉTRICO S1**  
ESC. 1/25



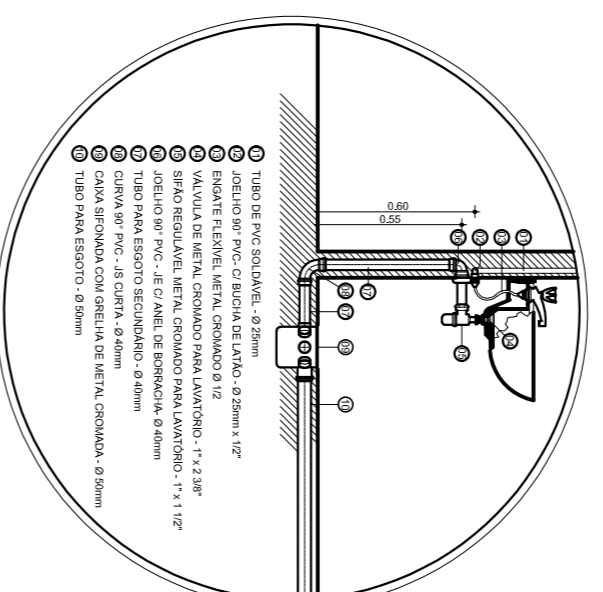
**DETALHE ISOMÉTRICO S2**  
ESC. 1/25



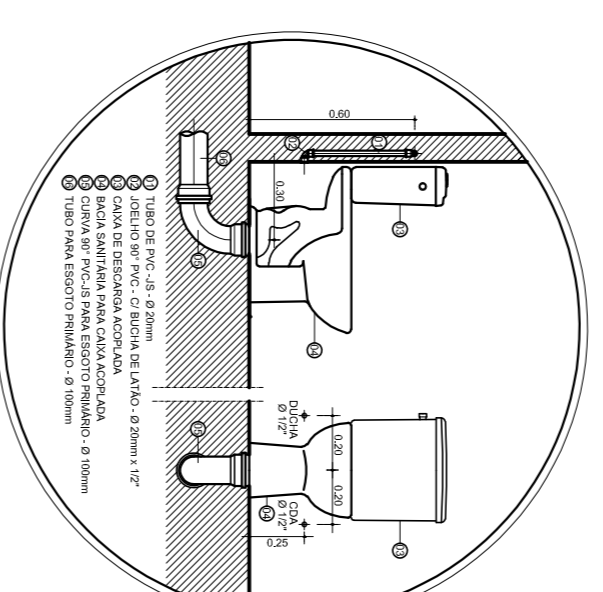
**DETALHE ISOMÉTRICO S3**  
ESC. 1/25



**Det. Ducha Higiénica**  
Escala 1/25

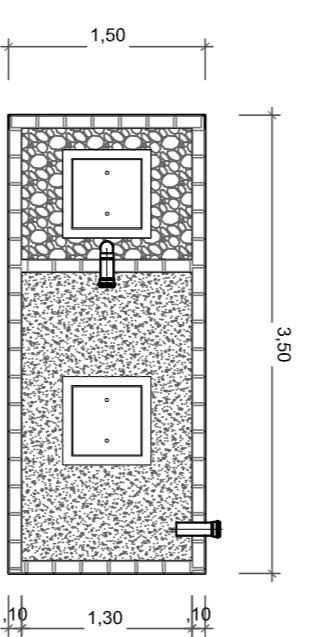


**Det. Lavatório**  
Escala 1/25

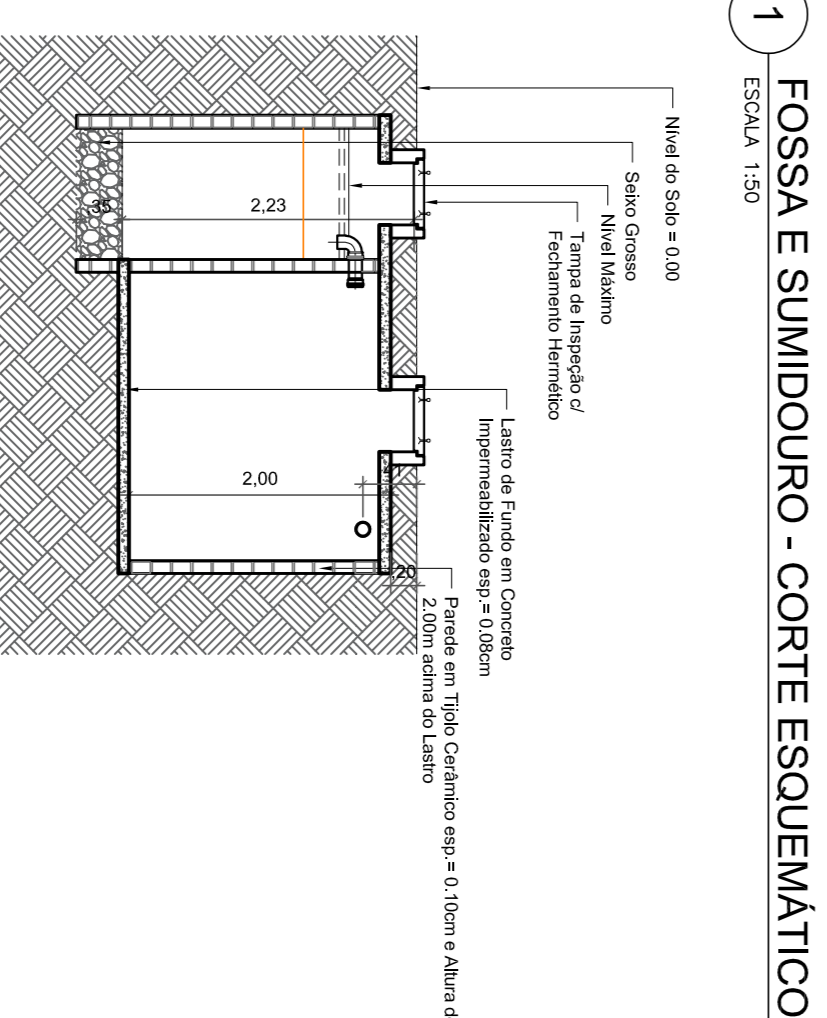


**Det. Vaso Sanitário**  
Escala 1/25

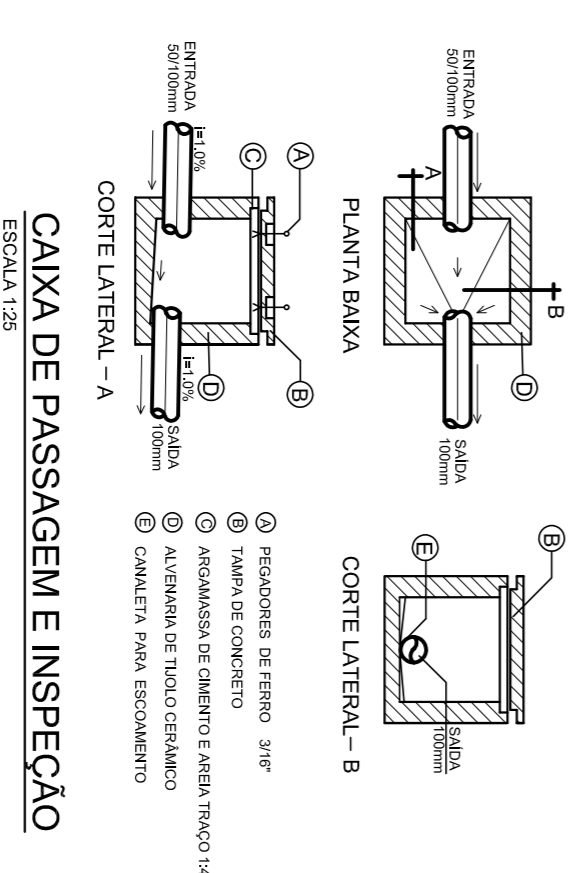
NOMENCLATURA / ESGOTO	
CI	Caixa de Inspeção
CG	Caixa de gordura
CS	Caixa sifonada
TV	Tubo de ventilação
VS	Vaso sanitário
LV	Lavatório
PIA	Pia



**1 PLANTA BAIXA - FOSSA E SUMIDOURO**  
ESCALA 1:30



**1 FOSSA E SUMIDOURO - CORTE ESQUEMÁTICO**  
ESCALA 1:30



**CAIXA DE PASSAGEM E INSPEÇÃO**  
ESCALA 1/25



**UNIFAP**  
Universidade Federal do Amapá  
Pró-Reitoria de Administração - PROAD  
Assessoria Especial de Engenharia e Arquitetura - AEEA

**PROJETO ARQUITETÔNICO**

**ASSUNTO:** Quadra de Esportes no Campus Marco Zero do Equador

**REFERENCIAL:** Planta Baixa Instalação de Esgoto, Legenda e Detalhes

**LOCALIZAÇÃO:** Rodovia Juscelino Kubitschek de Oliveira, Km 02, Município de Macapá - AP

**AUTOR DO PROJETO:** Cairo Cardoso Madureira  
**PROJETO:** Projeto Básico

**MODIFICADO POR:** HENRIQUE LUIZ DE OLIVEIRA  
**DATA:** NOV-2022

**ÁREAS:** 1016,40 m<sup>2</sup>  
**ESCALA:** Indicada

**03-04**





UNIVERSIDADE FEDERAL DO AMAPÁ  
PRÓ-REITORIA DE ADMINISTRAÇÃO  
ASSESSORIA ESPECIAL DE ENGENHARIA

---

## ESPECIFICAÇÕES TÉCNICAS E MEMORIAL DESCRITIVO

**Construção de Uma Quadra Poliesportiva no Campus Marco Zero do Equador, Macapá - AP.**



Construção de Uma Quadra de Poliesportiva

Campus Marco Zero do Equador

Macapá - Amapá



## ESPECIFICAÇÕES TÉCNICAS E MEMORIAL DESCRITIVO

### Construção de Uma Quadra Poliesportiva no Campus Marco Zero do Equador, Macapá - AP.

#### SUMÁRIO

1.	OBJETO.....	3
2.	REGIME DE EXECUÇÃO.....	3
3.	JUSTIFICATIVA.....	4
4.	DESCRIÇÃO GERAL DO OBJETO.....	4
5.	VALOR DA OBRA.....	4
6.	MOBILIZAÇÃO DA OBRA.....	4
7.	DOS PRAZOS: DE DURAÇÃO DO CONTRATO E DE EXECUÇÃO DO OBJETO.....	4
8.	DOS TERMOS DE RECEBIMENTO: DEFINITIVO E PROVISÓRIO.....	5
9.	PRAZO DE GARANTIA DA OBRA.....	5
10.	CRONOGRAMA DA OBRA.....	5
11.	DAS NORMAS GERAIS.....	5
12.	SERVIÇOS PRELIMINARES.....	12
13.	FUNDAÇÃO E ESTRUTURA.....	14
14.	ESPECIFICAÇÕES DE ARQUITETURA.....	14
15.	MEMORIAL DESCRITIVO E ESPECIFICAÇÕES DE INSTALAÇÕES HIDROSANITÁRIAS.....	16
	<b>INSTALAÇÕES PREDIAIS DE ESGOTO.....</b>	<b>16</b>
	<b>TRATAMENTO DE ESGOTO.....</b>	<b>18</b>
	<b>SISTEMA DE ABASTECIMENTO DE ÁGUA.....</b>	<b>19</b>
	<b>INSTALAÇÕES PREDIAIS DE ÁGUA FRIA.....</b>	<b>19</b>
	<b>INSTALAÇÕES PLUVIAIS.....</b>	<b>19</b>
16.	ESPECIFICAÇÕES DE INSTALAÇÕES ELÉTRICAS.....	21
17.	INSTALAÇÕES DE PREVENÇÃO E COMBATE A INCÊNDIO E PÂNICO.....	21
18.	SERVIÇOS COMPLEMENTARES, LIMPEZA E SERVIÇOS FINAIS – DA EDIFICAÇÃO.....	22
19.	ADMINISTRAÇÃO DA OBRA.....	22
20.	PROJETOS.....	22
21.	OUTRAS RECOMENDAÇÕES.....	23
22.	MODELO DE PLACA DA OBRA – PADRÃO GOVERNO FEDERAL.....	24



## ESPECIFICAÇÕES TÉCNICAS E MEMORIAL DESCRITIVO

### Construção de Uma Quadra Poliesportiva no Campus Marco Zero do Equador, Macapá - AP.

#### 1. OBJETO

O presente caderno de especificações se refere à execução total, por empreitada global para execução da obra de Construção de uma Quadra Poliesportiva no Campus Marco Zero do Equador, município de Macapá - AP.



Localização no Campus Marco Zero do Equador – Macapá – AP.

Fonte: Google Earth (UNIFAP- Campus Marco Zero do Equador)

#### 2. REGIME DE EXECUÇÃO

Empreitada por preço global.



## ESPECIFICAÇÕES TÉCNICAS E MEMORIAL DESCRITIVO

### **Construção de Uma Quadra Poliesportiva no Campus Marco Zero do Equador, Macapá - AP.**

#### 3. JUSTIFICATIVA

Considerando a necessidade de desenvolvimento institucional, sobretudo o tripé Ensino, Pesquisa e Extensão, pilares da política universitária desta IFES, o Projeto da Quadra Poliesportiva Coberta visa atender a demanda de espaço para práticas esportivas de toda Comunidade Acadêmica, com a preocupação no aperfeiçoamento dos indicadores na busca da melhoria de qualidade das atividades e oferta dos serviços da Pesquisa e Extensão Universitária, além da assistência estudantil. Considerando os benefícios à saúde física de discentes, docentes e técnicos com a prática esportiva que coopera, também, com a diminuição de questões como ansiedade, insônia e estresse. Considerando que a quadra poliesportiva terá como principal alvo o atendimento das atividades e projetos de pesquisa e extensão a técnica construtiva adotada deverá ser convencional, possibilitando a construção do referido objeto, adotando materiais facilmente encontrados no comércio local e com a execução dentro de um padrão construtivo, procurando manter os princípios de simplicidade, eficiência e economicidade. Assim, disponibilizando a toda comunidade uma edificação propensa ao desenvolvimento do ensino, da pesquisa e extensão no Campus Marco Zero do Equador – UNIFAP, Macapá – AP.

#### 4. DESCRIÇÃO GERAL DO OBJETO

Edificação térrea, quadra poliesportiva, com área construída total de 1.016,40 m<sup>2</sup> (mil e dezesseis vírgula quarenta metros quadrados), estrutura de concreto armado e estrutura de cobertura metálica, alvenaria de tijolos de barro, alambrado, piso de alta resistência, pintura da demarcação no piso da quadra poliesportiva em tinta epóxi, esquadrias em alumínio e/ou alumínio com vidro. Edificação possui uma quadra poliesportiva, área de atividade física, conjunto de sanitários masculino e conjunto de sanitários feminino, caixa d'água, sanitário masculino P.M.R, sanitário feminino P.M.R e arquibancadas.

#### 5. VALOR DA OBRA

Observar a planilha orçamentária estimativa de referência com descrição dos serviços necessários para conclusão da obra.

#### 6. MOBILIZAÇÃO DA OBRA

Abrange as despesas referentes à mobilização de máquinas, equipamentos e pessoal do CONTRATADO, inclusive despesas com fretes e carretas.

A contratada terá o prazo de até 10 dias corridos para efetuar a mobilização da obra, contados no prazo de execução da obra.

#### 7. DOS PRAZOS: DE DURAÇÃO DO CONTRATO E DE EXECUÇÃO DO OBJETO

Período de vigência para	O prazo de vigência contratual deverá ser superior ao prazo de execução da obra (incluindo os prazos de mobilização e recebimentos da obra)
--------------------------	---

Revisado por Raimundo Brazão do Rosário – Arquiteto e Urbanista – CAU A69249-2 - SIAPE 2001390

Campus Universitário Marco Zero do Equador – Rod. Juscelino Kubitschek de Oliveira s/n – Km 02

CEP: 68.903-419 - Fone: (0\*\*96) 3312-1718

Home-page: [www.unifap.br](http://www.unifap.br) - e-mail: [aeaa@unifap.br](mailto:aeaa@unifap.br)



## ESPECIFICAÇÕES TÉCNICAS E MEMORIAL DESCRITIVO

<b>Construção de Uma Quadra Poliesportiva no Campus Marco Zero do Equador, Macapá - AP.</b>		
<b>o contrato</b>	Prazo mínimo de vigência do contrato: 210 (duzentos e dez) dias	
<b>Período de execução da obra</b>	Prazo de execução da obra Dias: 180 (cento e oitenta) dias	Prazo de recebimento do objeto Termos de Recebimento: Provisório e Definitivo. Dias: até 30 (sessenta) dias

### 8. DOS TERMOS DE RECEBIMENTO: DEFINITIVO E PROVISÓRIO

9.1. Os prazos estão definidos no Projeto Básico.

### 9. PRAZO DE GARANTIA DA OBRA

O prazo de garantia da obra será de 05 (cinco) anos a contar da data de sua entrega definitiva (TERMO DE RECEBIMENTO DEFINITIVO), nos termos do disposto no Código Civil, de acordo com Art. 618 do Código Civil de 2002.

### 10. CRONOGRAMA DA OBRA

A obra está prevista para execução de acordo com o cronograma físico-financeiro anexo ao Projeto Básico. Lembrando que cada espaço tem seu cronograma. Os cronogramas apresentados como anexo ao Projeto Básico deverão servir como referência para os licitantes elaborarem suas propostas.

Caso haja algum termo aditivo, durante a execução do contrato, o CONTRATADO deverá entregar novos cronogramas junto com o pedido de aditivo.

### 11. DAS NORMAS GERAIS

Os materiais a serem empregados, as obras e os serviços a serem executados deverão obedecer rigorosamente:

1. Às normas e especificações constantes deste caderno;
2. Às normas da ABNT;
3. Às disposições legais da União, do Governo do Estado do Amapá e da Prefeitura Municipal de Macapá;
4. Aos regulamentos das empresas concessionárias;
5. Às prescrições e recomendações dos fabricantes;
6. Às normas internacionais consagradas, na falta das normas da ABNT;
7. Às normas regulamentadoras do Ministério do Trabalho;
8. Às práticas SEAP – Projetos, execução e manutenção;
9. Guia Nacional de Contratações Sustentáveis da Advocacia Geral da União e/ou recomendações do Conselho Brasileiro de Construção Sustentável (CBCS);



---

## ESPECIFICAÇÕES TÉCNICAS E MEMORIAL DESCRITIVO

### **Construção de Uma Quadra Poliesportiva no Campus Marco Zero do Equador, Macapá - AP.**

A análise e conferência dos materiais e sistemas pela FISCALIZAÇÃO, aplicados na obra, serão rigorosos quanto aos critérios de eficiência energética, redução de impactos ambientais e sustentabilidade.

Todos os materiais a serem empregados nos serviços deverão ser comprovadamente de primeiro uso e devem atender rigorosamente aos padrões especificados e às normas da ABNT, devendo ser submetidos à aprovação da FISCALIZAÇÃO.

De acordo com as condições do Edital e seus Anexos, estão incluídos nos preços dos serviços, além dos custos com fornecimento dos materiais e da mão de obra essenciais à execução dos serviços, todos os decorrentes do emprego, aplicação ou utilização de:

- ferramentas manuais, elétricas ou não;
- ferramentas de corte e/ou desbaste;
- andaimes;
- escoramentos;
- outros serviços auxiliares necessários e não individualizados como itens de custo próprio na Planilha Orçamentária.

Deverão ser considerados nos preços dos serviços, quaisquer que sejam, as perdas ou desperdícios de insumos diretos ou indiretos, inclusive mão de obra.

### NORMAS TÉCNICAS GERAIS

#### Materiais

Todos os materiais a serem empregados deverão obedecer às especificações dos projetos e deste Anexo. Na comprovação da impossibilidade de adquirir e empregar determinado material especificado deverá ser solicitada sua substituição, condicionada à manifestação da FISCALIZAÇÃO, e bem assim à aprovação dos arquitetos e engenheiros autores dos projetos.

A substituição de materiais especificados por outros equivalentes pressupõe, para que seja autorizada, que o novo material proposto possua, comprovadamente, equivalência nos itens qualidade, resistência e aspecto.

#### Manual de manutenção e conservação e instruções de operação e uso

Ao final da obra, antes da sua entrega definitiva, o CONTRATADO deverá apresentar o Manual de Manutenção e Conservação e as Instruções de Operação e Uso, sendo que a sua apresentação deverá obedecer ao roteiro a seguir:



---

## ESPECIFICAÇÕES TÉCNICAS E MEMORIAL DESCRITIVO

### **Construção de Uma Quadra Poliesportiva no Campus Marco Zero do Equador, Macapá - AP.**

a) o Manual de Manutenção e Conservação deverá reunir as especificações das Referências de todos os equipamentos, as normas técnicas pertinentes, os termos de garantia e a rede nacional de assistência técnica, bem como as recomendações de manutenção e conservação de tais equipamentos;

b) as Instruções de Operação e Uso deverão reunir todas as recomendações fornecidas pelas Referências dos equipamentos acerca de seu funcionamento e operação, a fim de permitir sua adequada utilização.

Os serviços que deverão ser considerados são:

- Instalações elétricas, hidrossanitárias, SPDA (Sistema de Proteção a Descargas Atmosféricas), quando houver;
- Impermeabilizações;
- Estruturas;
- Coberturas;
- Revestimentos de paredes, pisos e forros;
- Esquadrias, divisórias, ferragens e vidros;
- Todos os outros necessários à execução dos projetos.

Controles tecnológicos

O CONTRATADO se obrigará a efetuar um rigoroso controle tecnológico dos elementos utilizados na obra, especialmente no fornecimento de concreto estrutural.

Verificações e ensaios

O CONTRATADO se obrigará a verificar e ensaiar os elementos da obra ou serviço onde for realizado processo de impermeabilização, a fim de garantir a sua adequada execução.

Amostras

O CONTRATADO deverá submeter à apreciação da FISCALIZAÇÃO amostras dos materiais e/ou acabamentos a serem utilizados na obra, podendo as amostras apresentadas ser danificadas no processo de verificação.

As despesas decorrentes de tal providência correrão por conta do CONTRATADO.

Assistência técnica

Até o recebimento definitivo da obra ou serviço, e durante todo o período de garantia, de 5 (cinco) anos, o CONTRATADO deverá fornecer toda a assistência técnica necessária à solução das



---

## ESPECIFICAÇÕES TÉCNICAS E MEMORIAL DESCRITIVO

### **Construção de Uma Quadra Poliesportiva no Campus Marco Zero do Equador, Macapá - AP.**

imperfeições detectadas na execução, independentemente de terem sido consignadas na vistoria final, bem como as decorrentes de serviços mal executados, independentemente de sua responsabilidade civil. Aprovação de projetos. Em caso de necessidade de revalidação e/ou regularização da aprovação dos projetos, esta será de responsabilidade do CONTRATADO.

#### Impostos

Correrão por conta do CONTRATADO as despesas referentes a impostos em geral, os quais deverão estar computados nos BDI's convencional e diferenciado.

Nos BDI's convencional e diferenciado serão considerados apenas os seguintes tributos: imposto sobre serviços – ISS, contribuição para o financiamento da seguridade social – COFINS e à contribuição para o Programa de Integração Social – PIS – Composição da Taxa de Bonificação e Despesas Indiretas – BDI Convencional e Diferenciada.

#### Transporte e alimentação de pessoal

As despesas decorrentes do transporte e alimentação de pessoal administrativo e técnico, bem como de operários, serão de responsabilidade do CONTRATADO.

#### Detalhamento complementar

Qualquer serviço de consultoria e/ou detalhamento complementar será executado pelo CONTRATADO, com o acompanhamento da FISCALIZAÇÃO ou de empresa de projetos e/ou consultoria indicada pela FISCALIZAÇÃO. Poderá ser analisada a possibilidade de auxílio no desenvolvimento de algum detalhamento de obra por parte do CONTRATANTE, o que em momento algum poderá justificar qualquer atraso no cronograma da obra, independentemente do prazo de execução do detalhamento por parte do CONTRATANTE.

#### Arremates finais

Após a conclusão dos serviços de limpeza, o CONTRATADO se obrigará a executar todos os retoques e arremates necessários apontados pela FISCALIZAÇÃO.

#### Medicina e Segurança do Trabalho

Engloba as ações necessárias para o atendimento às exigências legais, federais e municipais, além daquelas constantes nas presentes especificações, referentes à Medicina e Segurança do Trabalho. Para todos os fins, inclusive perante a FISCALIZAÇÃO, o CONTRATADO será responsável, por todos os trabalhadores da obra, incluindo os ligados diretamente a eventuais subempreiteiros.

Todos os trabalhadores deverão estar uniformizados, e munidos dos Equipamentos de Proteção Individual (EPI) exigidos para cada tipo de atividade – como botas com palmilha de aço, capacetes,





---

## ESPECIFICAÇÕES TÉCNICAS E MEMORIAL DESCRITIVO

### **Construção de Uma Quadra Poliesportiva no Campus Marco Zero do Equador, Macapá - AP.**

luvas, óculos, cintos trava-queda, entre outros.

Faz parte desse item toda a parte de sinalização, telas, guarda-corpos, barreiras, bandejas e demais Equipamentos de Proteção Coletiva, exigíveis por norma, que visem preservar a segurança dos empregados e a de terceiros.

Cabe ao CONTRATADO responsabilizar-se pelo cumprimento das NRs – Normas Regulamentadoras de Segurança e Medicina do Trabalho Nº 4 a 9 e 18, bem como das demais NRs aplicáveis às medidas preventivas de acidentes de trabalho.

Caso seja necessário, O CONTRATADO deverá apresentar, até o 15º dia após o início da obra, o PCMAT – Programa de Condições e Meio Ambiente de Trabalho na Indústria da Construção. Deverá ser elaborado por profissional habilitado e devidamente registrado no CREA, indicando e especificando todas as medidas de segurança aos empregados e a terceiros, bem como de limpeza, a serem adotados durante todo o período de duração da obra, de acordo com a legislação específica do Ministério do Trabalho.

Será de responsabilidade do CONTRATADO a elaboração e implementação do PCMAT nas obras com 20 (vinte) trabalhadores ou mais, contemplando os aspectos da NR-18 e os demais dispositivos complementares de segurança.

O CONTRATADO deverá elaborar e implementar, até o 15º dia após o início da obra, o PCMSO – Programa de Controle Médico de Saúde Operacional, com o objetivo de promover e preservar a saúde de seus trabalhadores.

O CONTRATADO deverá elaborar e implementar, até o 15º dia após o início da obra, o PPRA – Programa de Prevenção de Riscos Ambientais, com o objetivo de estabelecer medidas que visem a eliminação, redução ou controle desses riscos visando a preservação da integridade física e mental do trabalhador. Deverá ser elaborado de acordo com a A NR-9, que determina a obrigatoriedade de elaboração e implementação do PPRA por todos os empregadores e instituições que admitam trabalhadores como empregados. O PCMAT (se for necessário), o PCMSO e o PPRA deverão ser mantidos na obra, à disposição da FISCALIZAÇÃO e do órgão regional do Ministério do Trabalho.

#### Dos Projetos

Os projetos executivos da obra serão fornecidos aos licitantes. Quaisquer dos itens mencionados no presente caderno e não incluídos nos desenhos de execução dos projetos, ou vice-versa, terão a mesma significação como se figurassem em ambos, sendo a sua execução de responsabilidade do CONTRATADO.



---

## ESPECIFICAÇÕES TÉCNICAS E MEMORIAL DESCRITIVO

### **Construção de Uma Quadra Poliesportiva no Campus Marco Zero do Equador, Macapá - AP.**

Os casos não abordados serão definidos pela FISCALIZAÇÃO, de maneira a manter o padrão de qualidade previsto para a obra em questão.

No caso de divergência de informações entre os desenhos de execução dos projetos e as especificações, prevalecerá primeiramente o contido nas especificações, seguido da planilha orçamentária e, por último, dos desenhos, sempre consultada a FISCALIZAÇÃO.

Em caso de divergência entre desenho de escalas diferentes, prevalecerão sempre os de maior escala. Na divergência entre cotas dos desenhos e suas dimensões medidas em escala, prevalecerão as primeiras, sempre consultada a FISCALIZAÇÃO.

#### Condições Gerais de Realização dos Trabalhos

Todos os trabalhos deverão ser executados por mão de obra qualificada, devendo o contratado estar ciente das normas técnicas da ABNT, correspondentes a cada um dos serviços constantes das Especificações Técnicas.

O contratado ficará obrigado a executar fielmente os serviços programados nas especificações, não se admitindo modificações sem prévia consulta e concordância da Fiscalização.

A contratada será a única responsável pelo fornecimento de materiais, mão-de-obra com leis e encargos sociais, equipamentos, aparelhos, ferramentas, impostos, licenças e taxas, assim como todas as despesas necessárias à completa execução da obra.

Para um melhor entendimento a UNIFAP será designada CONTRATANTE, e a firma encarregada para execução das obras CONTRATADA. A CONTRATANTE será também designada FISCALIZAÇÃO.

As obras contratadas serão executadas rigorosamente, de acordo com as presentes especificações e respectivos projetos.

Em caso de divergência entre desenhos e as presentes especificações ou quanto a sua interpretação será consultada a FISCALIZAÇÃO.

Todos os materiais e mão-de-obra a empregar deverão ser de 1ª qualidade, acabamento esmerado e satisfazer rigorosamente às presentes especificações e desenhos.

Todo material a ser aplicado na obra deverá ter a prévia aprovação da FISCALIZAÇÃO.

Serão impugnados pela FISCALIZAÇÃO todos os trabalhos que não satisfaçam as condições contratuais, ficando a CONTRATADA obrigada a demolir e refazer os trabalhos rejeitados sem prejuízo dos custos e prazos contratuais.



---

## ESPECIFICAÇÕES TÉCNICAS E MEMORIAL DESCRITIVO

### **Construção de Uma Quadra Poliesportiva no Campus Marco Zero do Equador, Macapá - AP.**

A CONTRATADA será responsável perante a CONTRATANTE pela execução de serviços que venha a sub-empregar com terceiros.

Será ainda responsabilidade da CONTRATADA a coordenação e orientação dos serviços e obras porventura contratados pela CONTRATANTE, com terceiros, ficando ainda obrigada a providenciar sob sua responsabilidade as instalações provisórias necessárias e proporcionar todas as facilidades de movimento na obra.

A CONTRATADA tomará todas as precauções necessárias para a segurança do pessoal da obra, observando as recomendações de segurança aplicáveis por Leis Federais, Estaduais e Municipais. A CONTRATADA é a única responsável pelos serviços a serem executadas ficando a CONTRATANTE isenta de qualquer responsabilidade civil em virtude de danos corporais, decorrentes da execução das obras contratadas.

A CONTRATADA obriga-se a satisfazer todas as obrigações trabalhistas, de Previdência Social e Seguros de Acidentes de Trabalho, de acordo com Legislação em vigor.

A CONTRATADA será responsável pelos pagamentos dos encargos sobre a mão-de-obra, requerida pelas Leis Trabalhistas em vigor, ou que durante o período de construção venha a vigorar.

A aprovação dos projetos nos órgãos competentes caberá à CONTRATADA que assumirá a responsabilidade pela obra, obtendo-se daí a licença de construção. Todas as demais licenças necessárias para a execução e término da obra até o "habite-se", serão providenciados pela CONTRATADA no custo da obra.

A CONTRATANTE nomeará um Fiscal (ou equipe) que a representará na direção da obra. Suas decisões, instruções e interpretações serão imperativas, como se fossem emitidas pela própria CONTRATANTE.

Fica perfeitamente claro que qualquer detalhe ou serviço constante do projeto, e que não for objeto destas especificações, deverá ser considerado pela CONTRATADA, em sua proposta, pois será a única responsável pelas despesas de sua execução.

A CONTRATADA manterá na obra um diário, no qual fará anotar todas as ocorrências, instruções da CONTRATANTE e as condições atmosféricas. A CONTRATANTE receberá a 1ª via destas anotações, devidamente assinada pelo Engenheiro responsável pela obra. Eventuais modificações nos projetos e especificações só serão admitidas quando aprovadas pela FISCALIZAÇÃO.



## ESPECIFICAÇÕES TÉCNICAS E MEMORIAL DESCRITIVO

### Construção de Uma Quadra Poliesportiva no Campus Marco Zero do Equador, Macapá - AP.

Ficam fazendo parte integrante das presentes especificações no que forem aplicáveis:  
As Normas Brasileiras, regulamentadas pela ABNT. Regulamento, especificações, recomendações, normas, das Companhias Concessionárias dos Serviços de Água e Esgoto (CSA -CAESA), Luz e Força (EQUATORIAL - CEA), e Corpo de Bombeiros.

De um modo geral, serão adotadas estas e outras Normas e Técnicas vigentes, assim como todos os princípios de boa qualidade de execução e de acabamento, sendo os casos omissos solucionados pela FISCALIZAÇÃO. Sob nenhuma alegação a CONTRATADA poderá eximir-se de cumprir os ditames da NR-18 do MTE.

#### 12.SERVIÇOS PRELIMINARES

**Taxa de ART/RRT** - engloba a taxa para registro da responsabilidade técnica pela execução da obra junto aos conselhos de classe que fiscalizam a atividade profissional, quais sejam Conselho Regional de Engenharia e Agronomia do Amapá (CREA-AP) ou Conselho de Arquitetura e Urbanismo (CAU).

**Taxa de Licença para Construção** - engloba a taxa necessária autorização de execução de obras, emitida pela Prefeitura Municipal de Mazagão. A responsabilidade pela entrada e condução do processo junto aquele órgão será inteiramente da CONTRATADA.

**Taxa de corpo de Bombeiros** – engloba a taxa referente a aprovação de projeto e alvará do Corpo de Bombeiros Militar do Amapá. A responsabilidade pela entrada e condução do processo junto aquele órgão será inteiramente da CONTRATADA.

**Mobilização** - Abrange as despesas referentes à mobilização de máquinas, equipamentos e pessoal do CONTRATADO, inclusive despesas com fretes e carretos.

**Limpeza geral** - O local da obra em que for possível utilizar equipamento mecânico, deverá ser completamente limpo com máquina apropriada. Os trechos em que não for possível empregar o maquinário deverão ser limpos manualmente, inclusive sendo feita a raspagem da camada vegetal. Não será permitida a retirada de qualquer vegetação fora do perímetro da obra sem autorização da FISCALIZAÇÃO. Todo material decorrente da limpeza deverá ser removido e destinado para local devidamente credenciado para este fim. Em hipótese alguma será permitido o despejo próximo ao local da obra, ainda que fora do canteiro, ou em locais proibidos, sendo de responsabilidade do CONTRATADO o transporte até local aprovado pelo Governo Municipal para despejo.

**Tapume** - será utilizado o existente no local.

**Instalação Provisória de Energia** - A CONTRATADA deverá aproveitar a instalação provisória de energia da CEA já existente no local, para atender sua necessidade na execução da obra. A CONTRATADA será



---

## ESPECIFICAÇÕES TÉCNICAS E MEMORIAL DESCRITIVO

### **Construção de Uma Quadra Poliesportiva no Campus Marco Zero do Equador, Macapá - AP.**

responsável pelo fornecimento de energia, incluso pagamento de taxas e consumo de energia. À CONTRATADA fica vedado o consumo da energia elétrica da CONTRATANTE.

**Placa da Obra** - a placa indicativa da obra deverá ser em chapa galvanizada montada em estrutura de madeira ou metalon, com aplicação de vinil, contendo as principais características do contrato, como nome da obra, órgão contratante e valor investido, conforme modelo do Governo Federal. Suas dimensões deverão ser de, no mínimo, 2,0m x 3,0m (altura x base). A colocação deverá ser em local visível.

**Barracões – Escritório/ Almoarifado/ Refeitório/ Sanitários/ Vestiários/ Oficinas (centrais) de produção/ Depósitos/ Guarita** – deverão ser executados de acordo com as recomendações da NR 18, contendo escritórios, vestiários, sanitários, almoarifado, refeitório, depósitos e demais ambientes para a sua completa instalação durante a execução da obra.

Se, porventura, o CONTRATADO desejar adaptar o canteiro de obra, deverá apresentar projeto de alteração do canteiro de obras (incluindo os barracões), devendo ser submetido à aprovação prévia da FISCALIZAÇÃO, no prazo máximo de 15 (quinze) dias da emissão da Ordem de Serviço. O projeto do barracão da FISCALIZAÇÃO será entregue pelo CONTRATANTE em até 5 (cinco) dias da emissão da Ordem de Serviço.

Serão de responsabilidade do CONTRATADO todas as ligações provisórias necessárias, tais como água, esgoto, telefone, pluvial, entre outras. As instalações provisórias deverão ser feitas de acordo com as normas vigentes.

**Carga Mecanizada e Remoção de Entulho** – todas os resíduos gerados na execução dos serviços serão devidamente destinados. Todo entulho produzido deverá ser acondicionado em local que não coloque em risco a segurança dos colaboradores nem dos transeuntes. Todo material produzido será retirado com a utilização de caminhão basculante e destinado a aterro credenciado para este fim. Os serviços de retirada de entulho englobam também a retirada e destinação de material oriundo da limpeza da área com remoção da camada vegetal.

**Locação mensal de andaime metálico tipo fachadeiro** – para os serviços de conclusão da edificação, sobretudo os em altura, deverão ser utilizados andaimes metálicos tipo fachadeiro. Para esses serviços em altura, deverão ser respeitadas as normas de segurança e prevenção de acidentes de trabalho. A CONTRATADA deverá fornecer todo equipamento de proteção individual aos seus funcionários. Considerados no orçamento, 4 (quatro) meses de efetiva utilização de andaimes.

**Programa de Condições e Meio Ambiente de Trabalho na Indústria da Construção (PCMAT)** – Deverá ser elaborado por profissional habilitado e devidamente registrado no CREA, indicando e especificando todas as medidas de segurança aos empregados e a terceiros, bem como de limpeza, a serem adotados durante todo o período de duração da obra, de acordo com a legislação específica do Ministério do Trabalho. Será de inteira responsabilidade do CONTRATADO a elaboração e implementação do PCMAT nas obras com 20 (vinte) trabalhadores ou mais, contemplando os aspectos da NR-18 e os demais dispositivos complementares de



## ESPECIFICAÇÕES TÉCNICAS E MEMORIAL DESCRITIVO

**Construção de Uma Quadra Poliesportiva no Campus Marco Zero do Equador, Macapá - AP.**  
segurança.

**Programa de Controle Médico de Saúde Operacional (PCMSO)** – O CONTRATADO deverá elaborar e implementar, até o 15º dia após o início da obra com o objetivo de promover e preservar a saúde de seus trabalhadores. A elaboração do referido Programa ficará a cargo de profissional devidamente habilitado para tal.

### 13.FUNDAÇÃO E ESTRUTURA

A Fundação e Estrutura constará de SAPATAS, CINTAMENTO, PILARES, VIGAS E LAJES (pré-moldadas), em concreto armado. O concreto deverá atender às exigências das Normas Técnicas Brasileiras e na falta destas, as Normas Internacionais, no que se refere à fabricação, transporte, cura e retiradas de escoramento e formas. Deverá ser confeccionada em Concreto Estrutural FCK=25 Mpa, virado em obra com auxílio de betoneira, no traço descrito na planilha orçamentária. As formas para concreto serão confeccionadas com chapa de madeira compensada resinada. O compensado a ser utilizado na obra deverá ser totalmente novo, e podendo ter no máximo quatro reaproveitamentos durante a execução da obra. Após a desforma, deverá ser efetuado o tratamento do concreto aparente, visando eliminar possíveis defeitos existentes.

### 14.ESPECIFICAÇÕES DE ARQUITETURA

#### ALVENARIA, VEDAÇÕES E DIVISÓRIAS – DA EDIFICAÇÃO

**ALVENARIA DE VEDAÇÃO DE BLOCOS VAZADOS DE CERÂMICA DE 9X19X39CM (ESPESSURA 9CM)** – compreende os serviços necessários ao fechamento de paredes internas e externas, conforme projeto. Deverá ser executado com tijolo cerâmico nas dimensões citadas acima, observando-se a qualidade e procedência do material. Os tijolos serão assentados com argamassa de cimento e areia, no traço mínimo de 1: 4. No sentido horizontal as fiadas serão perfeitamente niveladas, alinhadas e aprumadas. As juntas terão a espessura máxima de 15mm (quinze milímetros), e serão rebaixadas à ponta de colher para melhor aderência. As partes de vedação sem função estrutural serão calçadas nas vigas com tijolos colocados obliquamente (cunhamento). Este respaldo só será executado depois de decorridos 08 (oito) dias da conclusão de cada pano de parede.

**VERGA E CONTRAVERGA** – nos vãos das esquadrias deverão ser executadas vergas e/ou contravergas fabricadas em concreto moldado in loco, observando as normas e boas práticas executivas par tal.

**DIVISÓRIA EM GRANITO POLIDO** - deverão ser executadas de acordo com o projeto, primando-se pelo excelente acabamento, utilizando de técnica indispensável à boa execução, além de material de primeira qualidade. A espessura mínima da peça será de 3cm. Optar-se-á pela cor cinza ou branco polido, porém na falta destas, poderá ser definida outra cor, mediante anuência da Fiscalização.



---

## ESPECIFICAÇÕES TÉCNICAS E MEMORIAL DESCRITIVO

### Construção de Uma Quadra Poliesportiva no Campus Marco Zero do Equador, Macapá - AP.

**COBERTURA** – será executado com estrutura metálica, inclusive tesouras e caibros, e vedada com telha metálica termoacústica mista (tipo sanduíche) de espessura 30mm. Necessário observar o correto travamento (contraventamento) da estrutura, bem como a perfeita fixação das telhas.

**ALAMBRADO** – será executado alambrado para quadra poliesportiva, estruturado por tubos de aço galvanizado, (montantes com diâmetro 2", travessas e escoras com diâmetro 1 ¼"), com tela de arame galvanizado, fio 12 bwg e malha quadrada 5x5cm.

### ESQUADRIAS

**ESQUADRIAS** – Deverão ser obedecidas às descrições (especificações) feitas em projeto arquitetônico, bem como o descrito no item referente às esquadrias na planilha orçamentária. Todas as esquadrias presentes em planilha, já estão com vidros e demais elementos (ferragens, fechaduras, arremate com silicone ou massas, etc.) inclusos. As portas serão executadas alumínio anodizado de abrir, com tamanho especificado no projeto arquitetônico, fixação com parafusos, inclusive ferragens - fornecimento e instalação.

### PISOS E REVESTIMENTOS

**PISO EM GRANILITE/MARMORITE/GRANITINA - TIPO KORODUR** – o piso da edificação será executado em granilite/marmorite/granitina/ com juntas de dilatação a cada 1m. A cor será preferencialmente cinza natural. Deverá ser primado pelo perfeito acabamento. A espessura mínima final será de 8mm.

**RODAPÉ GRANILITE/MARMORITE/GRANITINA** – executado com mesmo material do piso, com largura final de 10cm.

**RODAPÉ CERÂMICO** – executado com placa tipo grês (porcelanato) com dimensões de 60x60cm, largura final de 10cm.

**PISO TÁTIL** – tanto o piso tátil de alerta como o direcional serão executados com piso de borracha, com placas de dimensões de 25cm x 25cm, espessura de 5mm. O piso de alerta será na cor vermelho e o direcional na cor amarelo. Obedecer ao disposto na NBR 9050/2015 sobre sinalização tátil horizontal, especificamente sobre piso tátil. Utilizar colar apropriada para fazer a colagem, devendo ser refeita qualquer colagem que apresente "bolhas" ou que esteja soltando as placas.

**REBOCO (EMBOÇO)** – Deverá ser feito obedecendo aos critérios e técnicas indispensáveis a boa execução. Observar o disposto em planilha orçamentária, referente ao traço da argamassa e utilização de aditivos.



## ESPECIFICAÇÕES TÉCNICAS E MEMORIAL DESCRITIVO

### **Construção de Uma Quadra Poliesportiva no Campus Marco Zero do Equador, Macapá - AP.**

**CHAPISCO** - revestimento com chapisco de cimento e areia, todas as paredes de alvenaria e lajes. Observar ainda, o descrito na planilha orçamentária, referente ao traço e a utilização de aditivos impermeabilizantes.

**REVESTIMENTO CERÂMICO** – observar as especificações constantes na planilha orçamentária quanto a dimensões das peças. Eventualmente poderá ser admitida dimensões superiores, desde que haja anuência da Fiscalização.

### **PINTURA E EMASSAMENTO - EDIFICAÇÃO**

**EMASSAMENTO E LIXAMENTO DE MASSA LÁTEX EM PAREDE** – nas paredes, deverá ser feito primeiro o emassamento com massa látex em duas demãos, logo após, fazer o lixamento com lixa (no mínimo) número 120.

**FUNDO SELADOR** – antes da pintura, deverá ser aplicado fundo selador acrílico em uma demão, com objetivo de permitir maior aderência e durabilidade ao emassamento e à pintura.

**PINTURA** – no teto, nas paredes de alvenaria e nas paredes de gesso acartonado (drywall) a pintura será executada com tinta látex acrílica semi-brilho de primeira qualidade, aplicada com duas demãos. No forro, observar a especificação de forro. No piso Korodur, deverá ser feita a pintura com resina (em duas demãos), favorecendo o brilho e proteção necessários ao piso. Antes de qualquer pintura, as superfícies deverão ser limpas cuidadosamente, retirando qualquer sujeira ou restos de massa ou outro material, a fim de ter um acabamento de ótima qualidade.

**PINTURA NA ÁREA DE ESPORTE E DEMARCAÇÃO** – no piso, indicado conforme projeto arquitetônico, a pintura deverá ser com tinta epóxi, aplicação manual, 2 demãos, incluso primer epóxi.

## 15. MEMORIAL DESCRITIVO E ESPECIFICAÇÕES DE INSTALAÇÕES HIDROSANITÁRIAS

### **INSTALAÇÕES PREDIAIS DE ESGOTO**

As tubulações e conexões de esgoto serão em PVC e nunca deverão ser executadas sem caimento. No geral, para tubulações com diâmetro menor ou igual a 75mm o caimento será de 2% e para tubulações com diâmetro igual ou superior a 100mm o caimento será de 1%.

O assentamento das tubulações enterradas deverão ser assentes em valas preenchidas com solo natural, não orgânico e sem torrões.

Após a instalação dos tubos de esgoto realizar teste na presença do fiscal da obra para verificar o caimento e possíveis vazamentos.

As tubulações de ventilação deverão ser apropriadamente ancoradas com braçadeira e na sua extremidade constar terminal de limpeza, conforme demonstrado abaixo:

Figura: Terminal de limpeza

Revisado por Raimundo Brazão do Rosário – Arquiteto e Urbanista – CAU A69249-2 - SIAPE 2001390

Campus Universitário Marco Zero do Equador – Rod. Juscelino Kubitschek de Oliveira s/n – Km 02

CEP: 68.903-419 - Fone: (0\*\*96) 3312-1718

Home-page: [www.unifap.br](http://www.unifap.br) - e-mail: [aeaa@unifap.br](mailto:aeaa@unifap.br)

Página 16 de 24





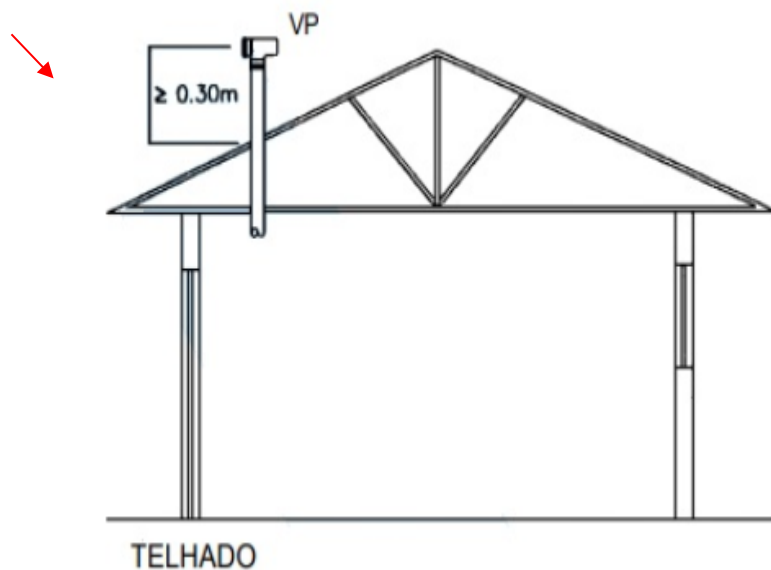
## ESPECIFICAÇÕES TÉCNICAS E MEMORIAL DESCRITIVO

### Construção de Uma Quadra Poliesportiva no Campus Marco Zero do Equador, Macapá - AP.



Além disso, a tubulação de ventilação deverá obedecer uma distância mínima de 30 cm acima da cobertura, conforme verificado na imagem abaixo:

Figura: Ventilação - distância mínima da cobertura



- Caixas de Inspeção e de Gordura

As caixas de inspeção terão dimensões internas de 60x60cm e as caixas de gordura de 50x50cm, sendo que as alturas deverão ser condizente com a necessidade de caimento dos trechos de tubulação.

As caixas serão pré-moldadas. E as tampas devem ser executadas com concreto armado, com 5 cm de espessura e resistência de  $F_{ck} = 15$  MPa. E serão providas de alças metálicas que possibilite a inspeção e manutenção, conforme verificado em projeto.



## ESPECIFICAÇÕES TÉCNICAS E MEMORIAL DESCRITIVO

### **Construção de Uma Quadra Poliesportiva no Campus Marco Zero do Equador, Macapá - AP. TRATAMENTO DE ESGOTO**

O tratamento de esgoto será composto por tanque séptico, filtro anaeróbio e sumidouro, sendo que o fluxo do esgoto deverá seguir esta mesma sequência. E todas as unidades de tratamento serão enterradas.

Atentar que após a escavação, a base dos tanques deverão estar nivelados e compactados sem risco de recalque (deslocamento). Essas escavações deverão possuir sinalização e cercamento com o intuito de prevenir acidentes.

A altura do tanque séptico deve estar conforme a chegada do tubo final de esgoto que advém da edificação. E a tubulação de saída deste para o filtro anaeróbio deve ser locado no mínimo 5cm abaixo da geratriz inferior do tubo de entrada no tanque séptico. Essa mesma lógica deve ser aplicada na locação do sumidouro. Com essas observações, busca-se assegurar o continuo caimento entre as unidades de forma que o esgoto siga o fluxo adequado, evitando que o esgoto retorne, bem como para garantir o volume útil das unidades.

Antes de entrar em funcionamento o tanque séptico e o filtro anaeróbio deverão ser submetido ao ensaio de estanqueidade. O procedimento deverá durar no mínimo 24 horas, sendo o tanque preenchido com a água até a altura da geratriz inferior do tubo de saída.

A estanqueidade é medida pela variação do nível de água após preenchimento decorridas 12h. Se a variação for superior a 3% da altura útil, a estanqueidade é insuficiente, devendo-se proceder imediatamente a correção de trincas, fissuras ou juntas. E após as correções, novo ensaio deverá ser realizado.

Durante o teste de estanqueidade a água deverá preencher primeiramente o tanque séptico e passar para o filtro anaeróbio, no intuito de verificar se o caimento entre as unidades de tratamento está correto.

Após a liberação do fiscal os espaços que sobraram da instalação da fossa e do filtro poderão ser preenchidos com solo e compactado moderadamente.

Ressalta-se que todos os detalhes construtivos deverão seguir rigorosamente o projeto e as observações deste memorial descritivo, caso contrário as unidades de tratamento não cumprirão a sua função de tratar o esgoto se constituindo apenas em um simples caixa de passagem com possibilidade de se apresentarem como uma fonte de contaminação do solo.

- Tanque séptico

O tanque séptico terá formato prismático retangular e capacidade de 8,64 m<sup>3</sup>. Sua função é a retenção da matéria sólida suspensa.

Deverá ser construído em alvenaria e devidamente revestido internamente e externamente (chapisco, emboço e reboco) com argamassa 1:3 e espessura de 1,5 cm, afim de assegurar corretamente a sua estanqueidade e durabilidade.

A tampa do tanque séptico devera ser constituída de 2 tampas independentes (conforme projeto) de forma a facilitar o acesso para manutenção e limpeza do tanque, inclusive a remoção do lodo e da espuma acumulados, bem como a desobstrução dos dispositivos internos.

Atentar para a diferença de nível de 0,5 cm entre a entrada e a saída do efluente, afim de possibilitar o correto escoamento do esgoto. Além disso, destaca-se também que o prolongamento do tê de saída do tanque deve ter um comprimento de no mínimo 1/3 da altura útil da lâmina d'água, isto é, de 60cm.



## ESPECIFICAÇÕES TÉCNICAS E MEMORIAL DESCRITIVO

### Construção de Uma Quadra Poliesportiva no Campus Marco Zero do Equador, Macapá - AP.

#### ❖ Filtro anaeróbio

O filtro anaeróbio receberá o efluente do tanque séptico por sua porção inferior. O tratamento do esgoto ocorre justamente pela passagem em fluxo ascendente através das bactérias anaeróbias aderidas ao meio suporte (ou leito filtrante) constituído por pedras britadas.

O filtro anaeróbio também será enterrado com formato prismático retangular e capacidade de 15,00 m<sup>3</sup>.

Deverá também ser construído em alvenaria revestido interna e externamente com argamassa no traço de 1:3 de cimento e areia.

A brita terá tamanho único nº 4 ou 5 para evitar obstrução precoce do filtro.

A altura do leito filtrante já incluindo a altura do fundo falso é de 1,20m. Sendo que o fundo falso é de 0,60m.

#### ❖ Sumidouro

O efluente já tratado, livre de resíduos orgânicos é encaminhado ao sumidouro que tem a função de permitir a penetração desse efluente no solo.

O sumidouro possuirá formato cilíndrico com as paredes executadas em blocos cerâmicos com furos e sem laje de fundo, justamente para que o efluente possa percolar. A camada de brita é de 50 cm de altura.

### SISTEMA DE ABASTECIMENTO DE ÁGUA

O sistema de abastecimento de água será composto por poço tubular profundo, cisterna e reservatório elevado.

O poço tubular possuirá profundidade estimada em 60m e bomba submersa com potência de 1,5CV. Para promover sua proteção deverá ser construído laje de proteção de 1m<sup>2</sup> e gradil, conforme verificado no projeto. Na "boca" do poço deverá constar hidrômetro e torneira para coleta de amostras de água do poço.

A caixa d'água de polipropileno ficará situado em torre de concreto armado com base a 7,00 de altura. A capacidade da caixa d'água é de 2.000 litros. Abaixo da torre ficará localizada a casa de bombas, onde estarão localizados dois conjuntos moto-bomba, sendo um reserva, com Q=6m<sup>3</sup>/h, Hm = 13,25 e Potência de 3/4 CV. Ressalta-se que deverão ser instaladas as válvulas de retenção conforme verificado em projeto com o intuito de evitar problemas que podem ser ocasionados na bomba devido à parada brusca ou interrupção de energia elétrica.

### INSTALAÇÕES PREDIAIS DE ÁGUA FRIA

- Tubulações de Água fria

As tubulações utilizadas na linha de água fria predial serão em PVC soldável marrom. E as conexões instaladas para receberem as louças sanitárias serão da série reforçada com bucha de latão.

### INSTALAÇÕES PLUVIAIS



## ESPECIFICAÇÕES TÉCNICAS E MEMORIAL DESCRITIVO

### **Construção de Uma Quadra Poliesportiva no Campus Marco Zero do Equador, Macapá - AP.**

A água pluvial será coletada em calha metálica de 35cm e através de 6 descidas verticais de 100mm cada, conforme verificado em projeto arquitetônico. Em cada descida haverá uma caixa de areia de 80cmx80cm as quais se conectarão mediante tubo de esgoto de 150mm. Essa tubulação de drenagem terá sentido para a rua afim de conectar em instalações de drenagem existente.

**APARELHOS E METAIS SANITÁRIOS** - os aparelhos sanitários deverão ser montados rigorosamente de acordo com as especificações do Fabricante e do Projeto Hidrossanitário, com matérias de qualidade comprovada. As bacias sanitárias para sanitários de PcD deverão ter sua altura entre 43cm a 45 cm do piso acabado, sem furo frontal, podendo ser feito pequena elevação no local de assentamento da bacia, a fim de se atingir a altura proposta, sendo que essa elevação deverá ter seu arremate arredondado, para atender ao disposto na NBR 9050/2015. As torneiras serão metálicas com acionamento tipo alavanca (ver imagens abaixo). As barras de apoio serão metálicas, com especificações que atendam a NBR 9050/2015. Observar as descrições da planilha orçamentária. As cubas de embutir em aço inoxidável, terão profundidade variável conforme planilha orçamentária.

### **TORNEIRA MESA - ACIONAMENTO TIPO ALAVANCA**



**BANCADAS** - serão executadas em granito cinza (espessura sobre base metálica tipo mesa, conforme descrição na planilha orçamentária. Os locais onde for necessário, deverá ainda ter “vista” e “roda-pia” em granito nas mesmas especificações que as bancadas. Os locais onde forem necessários lavatórios, as bancadas terão ainda os furos indispensáveis à instalação dos lavatórios (de responsabilidade da contratada). Antes da instalação, a Fiscalização deverá ser consultada quanto às diretrizes gerais para execução.

**SABONETEIRA** – a saboneteira a ser fornecida e instalada será de material plástico, tipo dispenser para sabonete líquido com reservatório 800 a 1500 ml. Cuidar para que no momento da instalação não seja danificado nenhuma tubulação, caso isso ocorra, a CONTRATADA arcará com o ônus do reparo.

**PAPELEIRA** – a papeleira para armazenamento de papel higiênico será em metal, a ser fornecida e instalada nos locais previamente estabelecidos pela fiscalização. Cuidar para que no momento da instalação não seja danificado nenhuma tubulação, caso isso ocorra, a CONTRATADA arcará com o ônus do reparo.



## ESPECIFICAÇÕES TÉCNICAS E MEMORIAL DESCRITIVO

### Construção de Uma Quadra Poliesportiva no Campus Marco Zero do Equador, Macapá - AP.

#### 16. ESPECIFICAÇÕES DE INSTALAÇÕES ELÉTRICAS

O CONTRATADO fornecerá os materiais e/ou a mão de obra e todas as ferramentas e equipamentos necessários para a execução dos serviços de acordo com as Normas Brasileiras, além de outras normas aplicáveis, seguindo fielmente as indicações do projeto.

Quando houver necessidade comprovada de modificações, em consequência das condições locais e, após a devida autorização da FISCALIZAÇÃO e do projetista, tais modificações deverão ser indicadas nos desenhos específicos ("as built"), que no final da obra deverão ser entregues ao CONTRATANTE para fins de arquivamento.

Quaisquer serviços executados com mão de obra ou materiais inadequados e em desacordo com o projeto deverão ser refeitos pelo CONTRATADO sem qualquer ônus para o CONTRATANTE.

Durante a execução, deverá ser comunicado à FISCALIZAÇÃO qualquer divergência encontrada entre o projeto de instalações e os demais projetos de execução, com a finalidade de definir a solução a ser adotada.

#### NORMAS E DETERMINAÇÕES

As seguintes normas, além da demais normas pertinentes, nortearam este projeto e devem ser seguidas durante a execução da obra:

- ✓ NBR 5410 - Instalações Elétricas de Baixa Tensão
- ✓ NBR 6148 - Condutores isolados com isolamento extrudada de cloreto de polivinila (PVC) para tensões até 750 V
- ✓ NR10 - Segurança em Instalações e Serviços em Eletricidade
- ✓ NBR IEC 60050 - Instalações Elétricas em Edificações
- ✓ NBR 5413: Iluminância de interiores.
- ✓ NBR 5419: Proteção de estruturas contra descargas atmosféricas.
- ✓ NBR 14039: Instalações elétricas de alta tensão.
- ✓ NBR 5444: Símbolos gráficos para instalações elétricas prediais.
- ✓ NBR 10.898: Sistema de iluminação de emergência.

#### INSTALAÇÕES DE SPDA

As instalações do Sistema de Proteção Contra Descargas Atmosféricas (SPDA) deverão ser executadas de acordo com a norma vigente, a saber, NBR 5419. Deverão ser executadas com boa técnica, utilizando para tanto, equipe técnica especializada e materiais certificados pelas autoridades certificadoras nacionais.

#### 17. INSTALAÇÕES DE PREVENÇÃO E COMBATE A INCÊNDIO E PÂNICO

Consiste na instalação de extintores de incêndio tipo ABC, de 6 Kg, devidamente sinalizados, bem como a instalação de placas fotoluminescentes de indicação de saída, além de instalação de luminárias de emergência, instaladas de acordo com as normas e leis referentes ao tema.



## ESPECIFICAÇÕES TÉCNICAS E MEMORIAL DESCRITIVO

### Construção de Uma Quadra Poliesportiva no Campus Marco Zero do Equador, Macapá - AP.

#### 18. SERVIÇOS COMPLEMENTARES, LIMPEZA E SERVIÇOS FINAIS – DA EDIFICAÇÃO

**LIMPEZA DA OBRA** - Consiste na limpeza final de todas as instalações da obra para entrega ao CONTRATANTE. A limpeza deverá abranger, mas não se limitar, a retirada de eventuais respingos e referências de tinta, gesso, solda, cola e demais materiais. Os revestimentos de pisos e paredes deverão ser limpos de acordo com a recomendação dos Referências, evitando-se o uso de produtos químicos e/ou abrasivos que possam danificá-los. Incluem-se, ainda, na limpeza final, eventuais retoques em pinturas, ou mesmo demão adicional, para tornar a superfície isenta de referências e sujeiras.

**PLACA DE INAUGURAÇÃO** - as placas de inauguração deverão ser fornecidas e instaladas em aço (0,40 x 0,60m), com as descrições padronizadas a ser fornecido posteriormente pela FISCALIZAÇÃO.

**PLACA EM BRAILLE** – a identificação de ambientes será feita em placas de acrílico, dimensões de 30cm x 9 cm, com escrita em relevo (Braille), de acordo com a descrição dos ambientes fornecida pela FISCALIZAÇÃO.

**MAPA TÁTIL** – executado em acrílico (44 x 85cm) com pedestal metálico, permitindo a localização tátil prévia de cada ambiente da edificação. Deverá ser instalado na entrada principal da edificação, conforme projeto.

**HABITE-SE** - o CONTRATADO deverá requerer o Habite-se mediante requerimento junto à Prefeitura local.

#### 19. ADMINISTRAÇÃO DA OBRA

Será exercida por Engenheiro (s) ou Arquiteto (s) responsável (eis), em horário integral, além de encarregado (s), mestre (s), apontador (es), almoxarife (s), vigia (s) e demais elementos necessários.

A vigilância será ininterrupta, por conta da CONTRATADA, até o recebimento definitivo da obra.

As despesas administrativas previstas no item ADMINISTRAÇÃO LOCAL serão medidas e pagas proporcionalmente ao percentual de serviços efetivamente executados, seguindo o cronograma entregue.

No caso de antecipação do prazo previsto no cronograma, o valor estimado será integralmente pago ao CONTRATADO. No caso de atraso na execução do cronograma, por responsabilidade do CONTRATADO, não caberá qualquer complementação dos valores de despesas administrativas.

Foram considerados os seguintes profissionais para acompanhamento do objeto:

- 1 (um) engenheiro civil pleno ou arquiteto pleno;
- 1 (um) Mestre de obras;
- 1 (um) apontador;
- 1 (um) vigia

#### 20. PROJETOS



## ESPECIFICAÇÕES TÉCNICAS E MEMORIAL DESCRITIVO

### **Construção de Uma Quadra Poliesportiva no Campus Marco Zero do Equador, Macapá - AP.**

A CONTRATANTE fornecerá todos os projetos executivos de arquitetura, complementares de engenharia e das redes de infraestrutura. Os projetos deverão ser aprovados pela CONTRATADA nos órgãos competentes.

CÓPIAS - Todas as cópias de projetos necessárias à execução da obra serão de responsabilidade da CONTRATADA.

### 21. OUTRAS RECOMENDAÇÕES

Após o término da obra o CONTRATADO deverá desmontar todos os barracões de obra, cercas e tapumes executados durante a construção do objeto.

**Ligações definitivas** - Ao término da obra, caberá ao CONTRATADO efetuar todas as atividades técnicas e administrativas de apoio à energização da subestação.

**Limpeza final da obra** - Consiste na limpeza final de todas as instalações da obra para entrega ao CONTRATANTE. A limpeza deverá abranger, mas não se limitar, a retirada de eventuais respingos e referências de tinta, gesso, solda, cola e demais materiais. Os revestimentos de pisos e paredes deverão ser limpos de acordo com a recomendação dos fabricantes, evitando-se o uso de produtos químicos e/ou abrasivos que possam danificá-los. Incluem-se, ainda, na limpeza final, eventuais retoques em pinturas, ou mesmo demão adicional, para tornar a superfície isenta de referências e sujeiras. Limpeza das vias e estacionamentos, retirando sujeiras e desentupimento ou desobstrução de tubulações de drenagem. Limpeza e poda do gramado existente, entre outros.

Deverão ainda ser:

- ✓ reparados, corrigidos, removidos, reconstruídos ou substituídos, às suas expensas, no total ou em parte, as partes do objeto do contrato em que se constatarem vícios, defeitos ou incorreções resultantes da execução ou de materiais empregados, sendo ainda responsável pelos danos causados diretamente à Administração ou a terceiros;
- ✓ lavados e limpos convenientemente, de acordo com as especificações técnicas e orientações dos Referências, todos os elementos e materiais utilizados;
- ✓ fornecido "as built" em meio eletrônico e em papel, no formato DWG, compatível com Autocad 2010, de todas as instalações executadas (água, esgoto, dados, telefone, iluminação, segurança e incêndio, automação e controle, entre outros) e das peças dos projetos de arquitetura e cálculo estrutural que sofreram alterações ao longo da obra, refletindo, detalhamento, após o Habite-se e o recebimento definitivo pelo CONTRATANTE, o estado final e acabado da obra que foi entregue;
- ✓ entregues Laudos Técnicos, Projetos de Reforço, Memoriais de Cálculo e ARTs devidamente registradas junto ao CREA, no caso de ocorrência de estruturas e fundações que foram entregues inicialmente em desconformidade e que posteriormente foram adequadas com as especificações técnicas e o projeto;
- ✓ testados e feitos os ajustes finais em todos os equipamentos e instalações;
- ✓ revisados todos os materiais de acabamento, sendo feito os reparos finais ou substituição, se necessário;
- ✓ providenciada a carta de "Habite-se" e os demais certificados das concessionárias locais;
- ✓ entregue o Certificado de Conformidade das Instalações Elétricas conforme a NBR 5410 em seu capítulo 7, emitido por entidade credenciada pelo INMETRO, na área eletroeletrônica;

Revisado por Raimundo Brazão do Rosário – Arquiteto e Urbanista – CAU A69249-2 - SIAPE 2001390



---

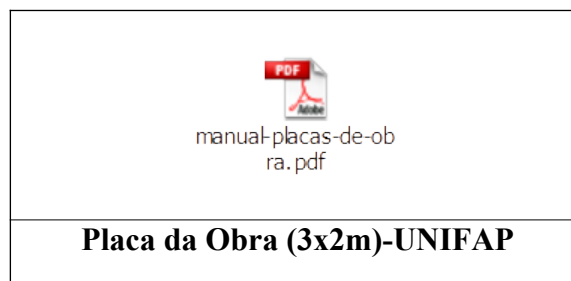
## ESPECIFICAÇÕES TÉCNICAS E MEMORIAL DESCRITIVO

### **Construção de Uma Quadra Poliesportiva no Campus Marco Zero do Equador, Macapá - AP.**

✓ fornecidos todos os manuais e termos de garantia, com plano de Manutenção Periódica Preventiva e Corretiva dos equipamentos instalados durante a execução da obra, bem como dos elementos da edificação: estrutura, pisos, paredes, forros, lajes, coberturas, esquadrias, entre outros.

#### 22. MODELO DE PLACA DA OBRA – PADRÃO GOVERNO FEDERAL

Será fornecido pela Fiscalização.







**FUNDAÇÃO UNIVERSIDADE FEDERAL DO AMAPÁ**  
**COMISSÃO PERMANENTE DE LICITAÇÃO**  
PROCESSO Nº 23125.017066/2022-04

---

ANEXO II - MODELO DE DECLARAÇÃO DE INEXISTÊNCIA DE FATO SUPERVENIENTE  
IMPEDITIVO DE HABILITAÇÃO

**DECLARAÇÃO**

A (empresa), inscrita no CNPJ nº. \_\_\_\_\_, por intermédio de seu representante legal o(a) Sr.(a) \_\_\_\_\_, portador(a) da Carteira de Identidade nº. \_\_\_\_\_ e do CPF nº. \_\_\_\_\_, declara atendimento ao disposto no edital da Tomada de Preços nº \_\_\_\_\_ e sob as penas da Lei, que inexistem fatos supervenientes impeditivos da habilitação na licitação mencionada, cientes da obrigatoriedade de declarar ocorrências futuras.

Local e data

\_\_\_\_\_  
Assinatura e carimbo  
(do representante legal)

**Atenção: emitir em papel que identifique a licitante ou com logomarca.**



**FUNDAÇÃO UNIVERSIDADE FEDERAL DO AMAPÁ**  
**COMISSÃO PERMANENTE DE LICITAÇÃO**  
PROCESSO Nº 23125.017066/2022-04

---

ANEXO III - MODELO DE DECLARAÇÃO RELATIVA À PROIBIÇÃO DO TRABALHO DO MENOR (LEI Nº. 9.854/99).

**DECLARAÇÃO**

A empresa, inscrita no CNPJ nº \_\_\_\_\_, por intermédio de seu representante legal o(a) Sr.(a) \_\_\_\_\_, portador(a) da Carteira de Identidade nº \_\_\_\_\_ e do CPF nº \_\_\_\_\_, declara em atendimento ao quanto disposto no edital da Tomada de Preços nº \_\_\_\_\_ e para fins do disposto no inciso V do Artigo 27 da Lei nº. 8.666/93, acrescido pela Lei nº. 9.854, de 27 de outubro de 1999, que não emprega menor de dezoito anos em trabalho noturno, perigoso ou insalubre e não emprega menor de dezesseis anos.

Ressalva: emprega menor, a partir de quatorze anos, na condição de aprendiz ( ).

Local e data

\_\_\_\_\_  
Assinatura e carimbo  
(do representante legal)

Atenção: emitir em papel que identifique a licitante ou com logomarca.



FUNDAÇÃO UNIVERSIDADE FEDERAL DO AMAPÁ  
COMISSÃO PERMANENTE DE LICITAÇÃO  
PROCESSO Nº 23125.017066/2022-04

---

ANEXO IV - MODELO DE DECLARAÇÃO DE VISTORIA

**DECLARAÇÃO DE VISTORIA**

\_\_\_\_\_ (empresa), inscrita no CNPJ nº. \_\_\_\_\_  
por intermédio de seu representante legal o(a) Sr.(a) \_\_\_\_\_ portador(a) da  
Carteira de Identidade nº \_\_\_\_\_ e do CPF nº \_\_\_\_\_ **declara**  
em atendimento ao disposto no edital da Tomada de Preços nº \_\_\_\_\_ que é  
detentora de todas as informações relativas à execução dos trabalhos \_\_\_\_\_  
objeto da citada licitação e que não alegará posteriormente o desconhecimento de fatos  
evidentes à época da vistoria para solicitar qualquer alteração do valor do contrato que vier a  
celebrar, caso a empresa seja a vencedora do certame.

Local e data

\_\_\_\_\_  
Assinatura e carimbo  
(do representante legal)

**Atenção: emitir em papel que identifique a licitante ou com logomarca.**



**FUNDAÇÃO UNIVERSIDADE FEDERAL DO AMAPÁ**  
**COMISSÃO PERMANENTE DE LICITAÇÃO**  
PROCESSO Nº 23125.017066/2022-04

ANEXO V - MINUTA DE CONTRATO Nº xx/2022-UNIFAP

**TERMO DE CONTRATO DE  
PRESTAÇÃO DE SERVIÇOS, QUE  
FAZEM ENTRE SI A FUNDAÇÃO  
UNIVERSIDADE FEDERAL DO AMAPÁ  
E A EMPRESA .....**

A **Fundação Universidade Federal do Amapá – UNIFAP**, Fundação pública de direito privado, vinculada ao Ministério da Educação, criada através do Decreto nº 98.997, de 02/03/1990, inscrita no CNPJ sob o nº 34.868.257/0001-81, sediada em Macapá-AP, na Rodovia Juscelino Kubitschek de Oliveira, Km 02, doravante denominada **CONTRATANTE**, neste ato representado por seu Reitor, a Senhor **JULIO CESAR SÁ DE OLIVEIRA**, nomeada pelo decreto presidencial de 19 de setembro de 2018, brasileiro, residente e domiciliada nesta cidade de Macapá, Rua Jovino Dinoá, nº 698, Bairro Jesus de Nazaré, portadora do R.G Nº 4283399-SSP/AP, CPF Nº 474.781.364-00, e a **EMPRESA** inscrita no CNPJ/MF sob o nº ..... sediada na Rua/Av....., nº ....., Bairro..... – Cidade/estado - CEP ....., fone (..), e-mail: ....., doravante designada **CONTRATADA**, neste ato representada pelo Senhor ....., brasileiro, portador(a) da Carteira de Identidade nº órgão emissor/estado e CPF nº ....., residente e domiciliado na Cidade de , tendo em vista o que consta no **Processo nº 23125.017066/2022-04** e em observância às disposições de Lei nº 8.666, de 21 de junho de 1993, de Lei nº 10.520, de 17 de julho de 2022, do Decreto nº 7.983, de 8 de abril de 2013 do Decreto nº 7.892, de 23 de janeiro de 2013, bem como da Instrução Normativa SEGES/MP nº 5, de maio de 2017, resolvem celebrar o presente Contrato, decorrente da Tomada de Preço XX/2022, mediante as cláusulas e condições a seguir enunciadas.

**CLÁUSULA PRIMEIRA – DO OBJETO**

1.1. O Objeto do presente instrumento é a contratação de empresa especializada para execução da obra de Construção de Uma Quadra Poliesportiva no Campus Marco Zero do Equador, município de Macapá - AP, conforme condições, quantidades e exigências estabelecidas neste Edital e seus anexos.

1.2. Este Termo de Contrato vincula-se ao Edital de Tomada de Preço XX/2022, identificado no preâmbulo acima, ao Projeto Básico e seus anexos e à proposta da **CONTRATADA**, independentemente de transcrição.

**CLÁUSULA SEGUNDA – DA VIGÊNCIA**

2.1. O presente de vigência do Contrato é o fixado no Edital XX/2022 – 210 (duzentos e dez) dias, com início na data de ...../...../..... e encerramento em ...../...../.....



**FUNDAÇÃO UNIVERSIDADE FEDERAL DO AMAPÁ**  
**COMISSÃO PERMANENTE DE LICITAÇÃO**  
PROCESSO Nº 23125.017066/2022-04

2.1.1. A vigência poderá ultrapassar o exercício financeiro, em razão de o objeto estar contemplado na meta XXXX, do Programa XXXXX, do Plano Plurianual YYYY, conforme art. 57, I da Lei de Licitações.

2.2. A execução dos serviços será iniciada na data de ...../...../....., cujas etapas observarão o cronograma fixado no Termo de Referência.

2.2.1. O prazo de execução deste contrato é de 180 (cento e oitenta) dias, contados a partir do marco supra referido.

2.3. A prorrogação dos prazos de execução e vigência do contrato será precedida da correspondente adequação do cronograma físico-financeiro, bem como de justificativa e autorização da autoridade competente para a celebração do ajuste, devendo ser formalizada nos autos do processo administrativo.

### **CLÁUSULA TERCEIRA – DO PREÇO**

3.1 O valor total da contratação é de R\$...... ( )

3.2. No valor acima estão incluídas todas as despesas ordinárias diretas e indiretas decorrentes da execução do objeto, inclusive tributos e/ou impostos, encargos sociais, trabalhistas, previdenciários, fiscais e comerciais incidentes, taxa de administração, frete, seguro e outros necessários ao cumprimento integral do objeto da contratação.

3.3. O valor acima é meramente estimativo, de forma que os pagamentos devidos à CONTRATADA dependerão dos quantitativos de serviços efetivamente prestados.

### **CLÁUSULA QUARTA – DA DOTAÇÃO ORÇAMENTÁRIA**

4.1. As despesas decorrentes desta contratação estão programadas em dotação orçamentária própria, prevista no orçamento da União, para o exercício de 2021, na classificação abaixo:

Gestão/Unidade:

Fonte:

Programa de Trabalho:

Elemento de Despesa:

PI:

### **CLÁUSULA QUINTA – DO PAGAMENTO**

5.1.O prazo para pagamento à **CONTRATADA** e demais condições a ele referentes encontram-se definidos no Projeto Básico, item 16. DO PAGAMENTO



FUNDAÇÃO UNIVERSIDADE FEDERAL DO AMAPÁ  
COMISSÃO PERMANENTE DE LICITAÇÃO  
PROCESSO Nº 23125.017066/2022-04

**CLÁUSULA SEXTA – DO REAJUSTE**

6.1. As regras acerca do reajuste de preços do valor contratual são as estabelecidas no Projeto Básico, no item 17. DO REAJUSTE.

**CLÁUSULA SÉTIMA – DA GARANTIA DE EXECUÇÃO**

7.1. Será exigida a prestação de garantia na presente contratação, conforme regras constantes no Projeto Básico, no item 19. GARANTIA DA EXECUÇÃO.

**CLÁUSULA OITAVA – DO REGIME DE EXECUÇÃO DOS SERVIÇOS E FISCALIZAÇÃO**

8.1. O regime de execução dos serviços a serem executados pela **CONTRATADA**, os materiais que serão empregados e a fiscalização pela **CONTRATANTE** são aqueles previstos no Projeto Básico.

**CLÁUSULA NONA – DAS OBRIGAÇÕES DA CONTRATANTE E DA CONTRATADA**

9.1. As obrigações da **CONTRATANTE** e da **CONTRATADA** são aquelas previstas no Projeto Básico.

**CLÁUSULA DÉCIMA – DA SUBCONTRATAÇÃO.**

10.1. As regras para subcontratação são aquelas previstas no Projeto Básico.

**CLÁUSULA DÉCIMA PRIMEIRA – DAS SANÇÕES ADMINISTRATIVAS.**

11

11.1. As sanções relacionadas à execução do contrato são aquelas previstas no Projeto Básico, no item 20. SANÇÕES ADMINISTRATIVAS.

**CLÁUSULA DÉCIMA SEGUNDA – DA RESCISÃO**

12

12.1. O presente Termo de Contrato poderá ser rescindido conforme ditames da Lei.

12.2. Os casos de rescisão contratual serão formalmente motivados, assegurando-se à **CONTRATADA** o direito à prévia e ampla defesa.

12.3. A **CONTRATADA** reconhece os direitos da **CONTRATANTE** em caso de rescisão administrativa prevista na Lei.

12.4. O termo de rescisão, sempre que possível, será precedido:

12.4.1. balanço dos eventos contratuais já cumpridos ou parcialmente



**FUNDAÇÃO UNIVERSIDADE FEDERAL DO AMAPÁ**  
**COMISSÃO PERMANENTE DE LICITAÇÃO**  
PROCESSO Nº 23125.017066/2022-04

cumpridos;

12.4.2. relação dos pagamentos já efetuados e ainda devidos;

12.4.3. indenizações e multas.

### **CLÁUSULA DÉCIMA TERCEIRA – DAS VEDAÇÕES**

13.1. É vedado à **CONTRATADA** interromper a execução dos serviços sob alegação de inadimplemento por parte da **CONTRATANTE**, salvo nos casos previstos em lei.

### **CLÁUSULA DÉCIMA QUARTA – DAS ALTERAÇÕES**

13

14

14.1. Eventuais alterações contratuais reger-se-ão pela Lei de licitações e contratos.

14.2. A **CONTRATADA** é obrigada a aceitar, nas mesmas condições contratuais, os acréscimos ou supressões que se fizerem necessários, até o limite de 25% (vinte e cinco por cento) do valor inicial atualizado do contrato.

14.3. As supressões resultantes de acordo celebrado entre as partes contratantes poderão exceder o limite de 25% (vinte e cinco por cento) do valor inicial atualizado do contrato.

### **CLÁUSULA DÉCIMA QUINTA – DOS CASOS OMISSOS**

15.1. Os casos omissos serão decididos pela **CONTRATANTE**, segundo as disposições contidas na Lei de licitações e contratos e demais normas federais aplicáveis e, subsidiariamente, segundo as disposições contidas na Lei nº 8.078, de 1990 – Código de Defesa do Consumidor – e normas e princípios gerais dos contratos.

### **CLÁUSULA DÉCIMA SEXTA – DA PUBLICAÇÃO**

16.1. Incumbirá à **CONTRATANTE** providenciar a publicação deste instrumento, por extrato, no diário Oficial da União, no prazo previsto na Lei Nº 8.666/93.

### **CLÁUSULA DÉCIMA SÉTIMA – DO FORO**

17.1. Nos termos do inciso I, do Artigo 109, da Constituição Federal, o foro competente para dirimir dúvidas ou litígios decorrentes deste contrato é o da Justiça Federal, Seção Judiciária do Estado do Amapá.

### **CLÁUSULA DÉCIMA OITAVA – DAS DISPOSIÇÕES FINAIS**



**FUNDAÇÃO UNIVERSIDADE FEDERAL DO AMAPÁ**  
**COMISSÃO PERMANENTE DE LICITAÇÃO**  
PROCESSO Nº 23125.017066/2022-04

18.1. Declaram as partes que este Contrato corresponde à manifestação final, completa e exclusiva do acordo entre elas celebrado.

E, por assim estarem de pleno acordo, assinam o presente Instrumento, em 02 (duas) vias, de igual teor e forma, para todos os fins de direito, na presença das duas testemunhas abaixo, que a tudo assistiram.

Macapá, de \_\_\_\_\_ de 2022

**Professor Dr. JULIO CESAR SÁ DE OLIVEIRA**  
Reitor

\_\_\_\_\_  
**Contratada**

Testemunhas:

1. \_\_\_\_\_ CPF: \_\_\_\_\_

2. \_\_\_\_\_ CPF: \_\_\_\_\_

ANEXO VI - MODELO DE DECLARAÇÃO DE ELABORAÇÃO INDEPENDENTE DE PROPOSTA

**(Identificação da Licitação)**

(Identificação completa do representante da licitante), como representante devidamente constituído de (Identificação completa da licitante ou do Consórcio) doravante denominado (Licitante/Consórcio), para fins do disposto no item (completar) do Edital (completar com identificação do edital), declara, sob as penas da lei, em especial o art. 299 do Código Penal





**FUNDAÇÃO UNIVERSIDADE FEDERAL DO AMAPÁ**  
**COMISSÃO PERMANENTE DE LICITAÇÃO**  
PROCESSO Nº 23125.017066/2022-04

Brasileiro, que:

- (a) a proposta apresentada para participar da (identificação da licitação) foi elaborada de maneira independente (pelo Licitante/ Consórcio), e o conteúdo da proposta não foi, no todo ou em parte, direta ou indiretamente, informado, discutido ou recebido de qualquer outro participante potencial ou de fato da (identificação da licitação), por qualquer meio ou por qualquer pessoa;
- (b) a intenção de apresentar a proposta elaborada para participar da (identificação da licitação) não foi informada, discutida ou recebida de qualquer outro participante potencial ou de fato da (identificação da licitação), por qualquer meio ou por qualquer pessoa;
- (c) que não tentou, por qualquer meio ou por qualquer pessoa, influir na decisão de qualquer outro participante potencial ou de fato da (identificação da licitação) quanto a participar ou não da referida licitação;
- (d) que o conteúdo da proposta apresentada para participar da (identificação da licitação) não será, no todo ou em parte, direta ou indiretamente, comunicado ou discutido com qualquer outro participante potencial ou de fato da (identificação da licitação) antes da adjudicação do objeto da referida licitação;
- (e) que o conteúdo da proposta apresentada para participar da (identificação da licitação) não foi, no todo ou em parte, direta ou indiretamente, informado, discutido ou recebido de qualquer integrante de (órgão licitante) antes da abertura oficial das propostas; e
- (f) que está plenamente ciente do teor e da extensão desta declaração e que detém plenos poderes e informações para firmá-la.

\_\_\_\_\_, em \_\_\_\_ de \_\_\_\_\_ de \_\_\_\_\_

\_\_\_\_\_  
(representante legal do licitante/ consórcio, no âmbito da licitação, com identificação completa)



FUNDAÇÃO UNIVERSIDADE FEDERAL DO AMAPÁ  
COMISSÃO PERMANENTE DE LICITAÇÃO  
PROCESSO Nº 23125.017066/2022-04

ANEXO VII -MODELO DE CARTA PROPOSTA

A  
UNIVERSIDADE FEDERAL DO AMAPÁ.  
LICITAÇÃO: /2021

Apresentamos a nossa proposta de preços, referente aos serviços (NOME DA OBRA)

01. Para tanto, nos propomos a executar os serviços pelo preço constante da planilha orçamentária anexa. Valor R\$ E POR EXTENSO.

02. Declaramos que o preço global da proposta compreende todas as despesas necessárias à perfeita realização da obra, como materiais, mão-de-obra, equipamentos e ferramentas, bem como todos os encargos sociais, trabalhistas, previdenciários, fiscais, comerciais, prêmios de seguros, cópias, lucros, custos diretos e indiretos, tributos incidentes, taxa de administração e serviços e demais despesas de qualquer natureza que se fizerem indispensáveis à perfeita execução das obras/serviços.

03. Declaramos que o responsável técnico (Eng. Civil ou Arquiteto) NOME , CREA/ nº\_\_tomou conhecimento de todas as informações e das condições necessárias para o cumprimento da obra/serviços.

04. O pagamento deverá ser efetuado de boletins de medição da obra/serviços relativamente à(s) etapa(s)/parcela(s) concluídas.

05. O prazo de execução dos serviços: xxx (xxxx) dias a contar da Ordem de Serviços.

06. O prazo de validade da proposta: 90 (noventa) dias contados da data prevista para a entrega da proposta.

07. Dados de nossa empresa para contato e :

Razão Social			
CNPJ n.º:		Ins. Estadual:	
Endereço:			
Cidade/UF		CEP:	
Fone:		Fax:	
Email			
Dados Bancários:			
Representante:			
Endereço:			
CPF/MF:		RG:	

Macapá – AP, \_\_\_\_ de \_\_\_\_\_ de 201x.

Assinatura e carimbo (do representante legal)

**OBS.: Colocar no papel timbrado da empresa**



FUNDAÇÃO UNIVERSIDADE FEDERAL DO AMAPÁ  
COMISSÃO PERMANENTE DE LICITAÇÃO  
PROCESSO Nº 23125.017066/2022-04

---

ANEXO VIII - MODELO DE DECLARAÇÃO DE MICROEMPRESA E EMPRESA DE PEQUENO

**(LICITAÇÃO) Nº XXXX**

\_\_\_\_\_ (*identificação do licitante*), inscrita no CNPJ nº \_\_\_\_\_, por intermédio de seu representante legal, o Sr. \_\_\_\_\_ (*nome do representante*), portador da Cédula de Identidade RG nº \_\_\_\_\_ e do CPF nº \_\_\_\_\_, **DECLARA**, sob as penas da lei, que é considerada:

- microempresa ou empresa de pequeno porte, nos termos da Lei Complementar nº 123, de 14 de dezembro de 2006, não se incluindo nas hipóteses de exclusão previstas no §4º do artigo 3º do mesmo diploma; gozando, assim, do regime diferenciado e favorecido instituído pela referida Lei Complementar, para fins de participação na presente licitação.

Município de \_\_\_\_\_, data de \_\_\_\_\_

\_\_\_\_\_  
(assinatura do representante)

Atenção: emitir em papel que identifique a licitante ou com logomarca.