



FUNDAÇÃO UNIVERSIDADE FEDERAL DO AMAPÁ
COMISSÃO PERMANENTE DE LICITAÇÃO

PROCESSO Nº 23125.020843/2022-69

EDITAL

TOMADA DE PREÇOS Nº 3/2022

Torna-se público, para conhecimento dos interessados, que Fundação Universidade Federal do Amapá, por meio da Comissão Permanente de Licitação, sediada no Campus Marco Zero, Rodovia Juscelino K. de Oliveira, Km 02, s/n, bairro Jardim Marco Zero, Macapá - AP, realizará licitação, na modalidade **TOMADA DE PREÇOS**, do tipo menor preço global, sob a forma de execução indireta, no regime de empreitada por global, nos termos da Lei nº 8.666, de 21 de junho de 1993, da Lei Complementar nº 123, de 14 de dezembro de 2006, da Lei de Diretrizes Orçamentárias vigente, do Decreto nº 8.538, de 06 de outubro de 2015, Decreto nº 7.746, de 05 de junho de 2012, do Decreto n. 7.983, de 08 de abril de 2013, do Decreto 9.507, de 21 de setembro de 2018, das Instruções Normativas SEGES/MP nº 05, de 26 de maio de 2017, Instrução Normativa SLTI/MP nº 1, de 19 de janeiro de 2010, da Instrução Normativa SEGES/MP nº 3, de 26 de abril de 2018, Instrução Normativa SEGES/MP nº 6, de junho de 2018 e, ainda, de acordo com as condições estabelecidas neste Edital.

Data da sessão: 01/12/2022

Horário: 09:00 (horário de Brasília)

Local: sala da Comissão Permanente de Licitação

Critério de Julgamento: Menor preço global

Regime de Execução: Empreitada por Preço Global

1. HORÁRIO, DATA E LOCAL PARA A ENTREGA DOS ENVELOPES CONTENDO A DOCUMENTAÇÃO E PROPOSTAS:

1.1. Até às 9:00 horas, do dia 01 de dezembro de 2022, no endereço do Campus Marco Zero, Rodovia Juscelino K. de Oliveira, Km 02, s/n, bairro Jardim Marco Zero, CEP: 68903 - 419, Macapá – AP, para entrega dos Envelopes nº 01, com os documentos de habilitação e declarações complementares, e nº 02, com a proposta, além das declarações complementares.

2. HORÁRIO, DATA E LOCAL PARA INÍCIO DA SESSÃO PÚBLICA

2.1. Às 9:00 horas, do dia 01 de dezembro de 2022, na sala da Comissão Permanente de Licitação, prédio da Prefeitura da UNIFAP, localizado no Campus Marco Zero, Rodovia Juscelino K. de Oliveira, Km 02, s/n, bairro Jardim Marco Zero, Macapá – AP terá início a sessão pública, prosseguindo-se com o credenciamento dos participantes e a abertura dos envelopes contendo a documentação de habilitação e a realização de consulta “on line” ao SICAF.

2.2. Os conjuntos de documentos relativos à habilitação e à proposta de preços deverão ser entregues separadamente, em envelopes fechados e lacrados, rubricados no fecho e identificados com o nome do licitante e contendo em suas partes externas e frontais, em caracteres destacados, os seguintes dizeres:



FUNDAÇÃO UNIVERSIDADE FEDERAL DO AMAPÁ
COMISSÃO PERMANENTE DE LICITAÇÃO

PROCESSO Nº 23125.020843/2022-69

ENVELOPE Nº 1

DOCUMENTOS DE HABILITAÇÃO
E DE CONDIÇÕES DE PARTICIPAÇÃO
COMISSÃO PERMANENTE DE LICITAÇÃO/UNIFAP
TOMADA DE PREÇOS Nº 3/2022
(RAZÃO SOCIAL DO PROPONENTE)
(CNPJ)

ENVELOPE Nº 2

PROPOSTA
COMISSÃO PERMANENTE DE LICITAÇÃO/UNIFAP
TOMADA DE PREÇOS Nº 3/2022
(RAZÃO SOCIAL DO PROPONENTE)
(CNPJ)

2.3. Os licitantes interessados em participar do certame não necessitam encaminhar seus representantes legais para entregar os envelopes com a documentação e as propostas, podendo, inclusive, encaminhá-los via Correio ou outro meio similar de entrega, atentando para as datas e horários finais para recebimento dos mesmos, constantes neste Edital. A correspondência deverá ser endereçada com aviso de recebimento para a Comissão de Licitação no endereço indicado no Item 1 deste Edital e conter os dois envelopes acima mencionados, com antecedência mínima de 1 (uma) hora do momento marcado para abertura da sessão pública.

3. DO REPRESENTANTE E DO CREDENCIAMENTO

3.1. Os licitantes que desejarem manifestar-se durante as fases do procedimento licitatório deverão estar devidamente representados por:

3.1.1. **Titular da empresa licitante**, devendo apresentar cédula de identidade ou outro documento de identificação oficial, acompanhado de: registro comercial no caso de empresa individual, contrato social ou estatuto em vigor, no caso de sociedades comerciais e, no caso de sociedades por ações, dos documentos de eleição de seus administradores; inscrição do ato constitutivo, no caso de sociedades civis, acompanhada de prova de diretoria em exercício; sendo que em tais documentos devem constar expressos poderes para exercerem direitos e assumir obrigações em decorrência de tal investidura;



FUNDAÇÃO UNIVERSIDADE FEDERAL DO AMAPÁ
COMISSÃO PERMANENTE DE LICITAÇÃO

PROCESSO Nº 23125.020843/2022-69

3.1.2. **Representante designado pela empresa licitante**, que deverá apresentar instrumento particular de procuração ou documento equivalente, com poderes para se manifestar em nome da empresa licitante em qualquer fase da licitação, acompanhado de documento de identificação oficial e do registro comercial, no caso de empresa individual; contrato social ou estatuto em vigor no caso de sociedades comerciais e no caso de sociedades por ações, acompanhado, neste último, de documentos de eleição de seus administradores; inscrição do ato constitutivo, no caso de sociedades civis, acompanhada de prova de diretoria em exercício;

3.2. Cada representante legal/credenciado deverá representar apenas uma empresa licitante.

4. OBJETO

4.1. O objeto da presente licitação é a escolha da proposta mais vantajosa para a contratação de empresa especializada para execução da obra de conclusão da construção de um bloco de salas de aula, no Campus Universitário Mazagão, município de Mazagão - AP, conforme condições, quantidades e exigências estabelecidas neste Edital e seus anexos.

4.2. A licitação será realizada em único item.

4.3. O critério de julgamento adotado será o menor preço do item, observadas as exigências contidas neste Edital e seus Anexos quanto às especificações do objeto.

4.4. A licitação será realizada de acordo com as regras específicas para o regime de execução empreitada por preço global.

4.5. O preço máximo admitido para execução do objeto é de **R\$ 1.198.905,85 (um milhão, cento e noventa e oito mil, novecentos e cinco reais e oitenta e cinco centavos)**, conforme Anexo I.

5. DOS RECURSOS ORÇAMENTÁRIOS

5.1. As despesas para atender a esta licitação estão programadas em dotação orçamentária própria, prevista no orçamento da União para o exercício de 2022, na classificação abaixo:

5.1.1. Gestão/Unidade: 154215

5.1.2. Fonte: 8100

5.1.3. Programa de Trabalho: 170499

5.1.4. Elemento de Despesa: 44905191

5.1.5. PI:

6. DA PARTICIPAÇÃO NA LICITAÇÃO

6.1. Poderão participar desta licitação, os interessados cujo ramo de atividade seja compatível com o objeto desta licitação.

6.2. Será concedido tratamento favorecido para as microempresas e empresas de pequeno porte, nos limites previstos da Lei Complementar nº 123, de 2006.

6.3. Não poderão participar desta licitação:



FUNDAÇÃO UNIVERSIDADE FEDERAL DO AMAPÁ
COMISSÃO PERMANENTE DE LICITAÇÃO

PROCESSO Nº 23125.020843/2022-69

- 6.3.1. proibidos de participar de licitações e celebrar contratos administrativos, na forma da legislação vigente;
- 6.3.2. que não atendam às condições destes Edital e seus anexos;
- 6.3.3. estrangeiros que não tenham representação legal no Brasil com poderes expressos para receber citação e responder administrativa ou judicialmente;
- 6.3.4. que se enquadrem nas vedações previstas no artigo 9º da Lei nº 8.666, de 1993;
- 6.3.5. que estejam sob falência, concurso de credores, concordata ou insolvência, em processo de dissolução ou liquidação;
- 6.3.6. *entidades empresariais que estejam reunidas em consórcio;*
- 6.3.7. organizações da Sociedade Civil de Interesse Público - OSCIP, atuando nessa condição (Acórdão nº 746/2014-TCU-Plenário);
- 6.3.8. *sociedades cooperativas, considerando a vedação contida no art. 10 da Instrução Normativa SEGES/MP nº 5, de 2017.*
- 6.4. Nos termos do art. 5º do Decreto nº 9.507, de 2018, é vedada a contratação de pessoa jurídica na qual haja administrador ou sócio com poder de direção, familiar de:
- a) detentor de cargo em comissão ou função de confiança que atue na área responsável pela demanda ou contratação; ou
 - b) de autoridade hierarquicamente superior no âmbito do órgão contratante.
- 6.5.1. Para os fins do disposto neste item, considera-se familiar o cônjuge, o companheiro ou o parente em linha reta ou colateral, por consanguinidade ou afinidade, até o terceiro grau (Súmula Vinculante/STF nº 13, art. 5º, inciso V, da Lei nº 12.813, de 16 de maio de 2013 e art. 2º, inciso III, do Decreto nº 7.203, de 04 de junho de 2010);
- 6.6. Nos termos do art. 7º do Decreto nº 7.203, de 2010, é vedada, ainda, a utilização, na execução dos serviços contratados, de empregado da futura Contratada que seja familiar de agente público ocupante de cargo em comissão ou função de confiança neste órgão contratante.

7. DA HABILITAÇÃO

- 7.1. O licitante cadastrado, ou não, no SICAF, deve inserir no envelope nº 01, dos documentos de habilitação e das condições de participação, as declarações complementares que consistem nos seguintes documentos:
- 7.1.1. de que cumpre os requisitos estabelecidos no artigo 3º da Lei Complementar nº 123, de 2006, caso opte por usufruir do tratamento favorecido estabelecido em Lei;
 - 7.1.2. que está ciente e concorda com as condições contidas no Edital e seus anexos, bem como de que cumpre plenamente os requisitos de habilitação definidos no Edital;
 - 7.1.3. que inexistem fatos impeditivos para sua habilitação no certame, ciente da obrigatoriedade de declarar ocorrências posteriores;
 - 7.1.4. que a proposta foi elaborada de forma independente, nos termos da Instrução Normativa SLTI/MP nº 2, de 16 de setembro de 2009;
 - 7.1.5. que não possui, em sua cadeia produtiva, empregados executando trabalho degradante ou forçado, observando o disposto nos incisos III e IV do art. 1º e no inciso III do art. 5º da Constituição Federal;
 - 7.1.6. que os serviços são prestados por empresas que comprovem cumprimento de reserva



FUNDAÇÃO UNIVERSIDADE FEDERAL DO AMAPÁ
COMISSÃO PERMANENTE DE LICITAÇÃO
PROCESSO Nº 23125.020843/2022-69

de cargos prevista em lei para pessoa com deficiência ou para reabilitado da Previdência Social e que atendam às regras de acessibilidade previstas na legislação, conforme disposto no art. 93 da Lei nº 8.213, de 24 de julho de 1991, caso opte pelo benefício previsto no art. 3º, § 2º, inciso V, da Lei nº 8.666/1993.

- 7.1.7. que não utiliza de mão de obra direta ou indireta de menores de 18 (dezoito) anos em trabalho noturno, perigoso ou insalubre e de qualquer trabalho a menores de 16 (dezesseis) anos, salvo na condição de aprendiz, a partir de 14 (quatorze) anos, nos termos da Lei 9.854, 1999, conforme modelo ANEXO;
- 7.2. A declaração falsa relativa ao cumprimento de qualquer condição sujeitará o licitante às sanções previstas em lei e neste Edital
- 7.3. Os licitantes que não estiverem cadastrados no Sistema de Cadastro Unificado de Fornecedores – SICAF, nos termos da Instrução Normativa SEGES/MP nº 3, de 2018, deverão apresentar, no envelope nº 1, a seguinte documentação relativa à Habilitação Jurídica e à Regularidade Fiscal e trabalhista, bem como a Qualificação Econômico-Financeira, nas condições descritas adiante.
- 7.3.1. O interessado, para efeitos de habilitação prevista na Instrução Normativa SEGES/MP nº 03, de 2018, mediante utilização do sistema, deverá atender às condições exigidas no cadastramento no SICAF até o terceiro dia útil anterior à data prevista para recebimento das propostas.

7.4. Habilitação Jurídica:

- 7.4.1. No caso de sociedade empresária ou empresa individual de responsabilidade limitada - EIRELI: ato constitutivo, estatuto ou contrato social em vigor, devidamente registrado na Junta Comercial da respectiva sede, acompanhado de documento comprobatório de seus administradores;
- 7.4.2. Inscrição no Registro Público de Empresas Mercantis onde opera, com averbação no Registro onde tem sede a matriz, no caso de ser o participante sucursal, filial ou agência;
- 7.4.3. No caso de sociedade simples: inscrição do ato constitutivo no Registro Civil das Pessoas Jurídicas do local de sua sede, acompanhada de prova da indicação dos seus administradores;
- 7.4.4. Decreto de autorização, em se tratando de sociedade empresária estrangeira em funcionamento no País;
- 7.4.5. Os documentos acima deverão estar acompanhados de todas as alterações ou da consolidação respectiva

7.5. Regularidades Fiscal e Trabalhista:

- 7.5.1. prova de inscrição no Cadastro Nacional de Pessoas Jurídicas;
- 7.5.2. prova de regularidade fiscal perante a Fazenda Nacional, mediante apresentação de certidão expedida conjuntamente pela Secretaria da Receita Federal do Brasil (RFB) e pela Procuradoria-Geral da Fazenda Nacional (PGFN), referente a todos os créditos tributários federais e à Dívida Ativa da União (DAU) por elas administrados, inclusive aqueles relativos à Seguridade Social, nos termos da Portaria Conjunta nº 1.751, de 02/10/2014, do Secretário da Receita Federal do Brasil e da Procuradora-Geral da Fazenda Nacional.
- 7.5.3. prova de regularidade com o Fundo de Garantia do Tempo de Serviço (FGTS);
- 7.5.4. prova de inexistência de débitos inadimplidos perante a Justiça do Trabalho, mediante a apresentação de certidão negativa ou positiva com efeito de negativa, nos termos do Título VII-A da Consolidação das Leis do Trabalho, aprovada pelo Decreto-Lei nº 5.452, de 1º de maio de 1943;



FUNDAÇÃO UNIVERSIDADE FEDERAL DO AMAPÁ
COMISSÃO PERMANENTE DE LICITAÇÃO

PROCESSO Nº 23125.020843/2022-69

7.5.5. *prova de inscrição no cadastro de contribuintes municipal, relativo ao domicílio ou sede do licitante, pertinente ao seu ramo de atividade e compatível com o objeto contratual;*

7.5.6. prova de regularidade com a Fazenda Municipal do domicílio ou sede do licitante;

7.5.6.1. *caso o fornecedor seja considerado isento de tributos relacionados ao objeto licitatório, deverá comprovar tal condição mediante a apresentação de declaração emitida pela correspondente Fazenda do domicílio ou sede do fornecedor, ou outra equivalente, na forma da lei;*

7.6. Qualificação Econômico-Financeira:

7.6.1. certidão negativa de falência ou recuperação judicial expedida pelo distribuidor da sede do licitante;

7.6.1.1. No caso de certidão positiva de recuperação judicial ou extrajudicial, o licitante deverá apresentar a comprovação de que o respectivo plano de recuperação foi acolhido judicialmente, na forma do art. 58, da Lei n.º 11.101, de 09 de fevereiro de 2005, sob pena de inabilitação, devendo, ainda, comprovar todos os demais requisitos de habilitação.

7.6.2. balanço patrimonial e demonstrações contábeis do último exercício social, já exigíveis e apresentados na forma da lei, que comprovem a boa situação financeira da empresa, vedada a sua substituição por balancetes ou balanços provisórios, podendo ser atualizados por índices oficiais quando encerrado há mais de 3 (três) meses da data de apresentação da proposta;

7.6.2.1. no caso de empresa constituída no exercício social vigente, admite-se a apresentação de balanço patrimonial e demonstrações contábeis referentes ao período de existência da sociedade;

7.6.2.2. é admissível o balanço intermediário, se decorrer de lei ou contrato/estatuto social.

7.6.3. comprovação da boa situação financeira da empresa mediante obtenção de índices de Liquidez Geral (LG), Solvência Geral (SG) e Liquidez Corrente (LC), superiores a 1 (um), obtidos pela aplicação das seguintes fórmulas:

$$LG = \frac{\text{Ativo Circulante} + \text{Realizável a Longo Prazo}}{\text{Passivo Circulante} + \text{Passivo Não Circulante}}$$

$$SG = \frac{\text{Ativo Total}}{\text{Passivo Circulante} + \text{Passivo Não Circulante}}$$

$$LC = \frac{\text{Ativo Circulante}}{\text{Passivo Circulante}}$$



FUNDAÇÃO UNIVERSIDADE FEDERAL DO AMAPÁ
COMISSÃO PERMANENTE DE LICITAÇÃO

PROCESSO Nº 23125.020843/2022-69

7.6.4. O licitante que apresentar índices econômicos iguais ou inferiores a 1 (um) em qualquer dos índices de Liquidez Geral, Solvência Geral e Liquidez Corrente deverá comprovar que possui (capital mínimo ou patrimônio líquido) equivalente a 10% (dez por cento) do valor total estimado da contratação ou do item pertinente.

7.7. Qualificação Técnica:

7.7.1. As empresas cadastradas ou não no SICAF, relativamente à obra em questão, deverão comprovar, ainda, a qualificação técnica, por meio da apresentação dos documentos que seguem, no envelope nº:

7.7.1.1. Registro ou inscrição da empresa licitante no CREA (Conselho Regional de Engenharia e Agronomia) e/ou CAU (Conselho de Arquitetura e Urbanismo), conforme as áreas de atuação previstas no Projeto Básico, em plena validade;

7.7.1.2. Quanto à capacitação técnico-operacional: apresentação de um ou mais atestados de capacidade técnica, fornecido por pessoa jurídica de direito público ou privado devidamente identificada, em nome do licitante, relativo à execução de obra ou serviço de engenharia, compatível em características, quantidades e prazos com o objeto da presente licitação, envolvendo as parcelas de maior relevância e valor significativo do objeto da licitação, conforme tabela abaixo:

CONCLUSÃO DA CONSTRUÇÃO DE UM BLOCO DE SALAS - MAZAGÃO	
DESCRIÇÃO	EXIGÊNCIA MÍNIMA
COBERTURA METÁLICA OU TELHAMENTO METÁLICO	298,00 m ²
PISO GRANILITE/MARMORITE/GRANITINA E/OU INDUSTRIAL	257,00 m ²

Obs.: Foram considerados cerca de 45% do total constante em planilhas, dos itens acima descritos, para fins de comprovação.

7.7.2. Os atestados de capacidade técnica podem ser apresentados em nome da matriz ou da filial da empresa licitante.

7.7.2.1. *Descrição das características técnicas da obra ou serviço;*

7.7.2.2. *Atestar a execução total ou parcial do objeto;*

7.7.2.3. *Estar devidamente assinado por representante legal do contratante;*

7.7.2.4. *Indique sua data de emissão;*

7.7.2.5. *Indique o local onde foi executada a obra ou serviço;*

7.7.2.6. *Mencione o documento de responsabilidade técnica (ART/RRT) expedido em razão das obras ou serviços executados;*

7.7.3. Comprovação da capacitação técnico-profissional, mediante apresentação de Certidão de Acervo Técnico – CAT, expedida pelo CREA ou CAU da região pertinente, nos termos da legislação aplicável, em nome do(s) responsável(is) técnico(s) e/ou



FUNDAÇÃO UNIVERSIDADE FEDERAL DO AMAPÁ
COMISSÃO PERMANENTE DE LICITAÇÃO

PROCESSO Nº 23125.020843/2022-69

membros da equipe técnica que participarão da obra, que demonstre a Anotação de Responsabilidade Técnica - ART ou o Registro de Responsabilidade Técnica - RRT, relativo à execução dos serviços que compõem as parcelas de maior relevância técnica e valor significativo da contratação, a saber:

CONCLUSÃO DA CONSTRUÇÃO DE UM BLOCO DE SALAS - MAZAGÃO	
DESCRIÇÃO	EXIGÊNCIA MÍNIMA
COBERTURA METÁLICA OU TELHAMENTO METÁLICO	298,00 m ²
PISO GRANILITE/MARMORITE/GRANITINA E/OU INDUSTRIAL	257,00 m ²

Obs.: Foram considerados cerca de 45% do total constante em planilha dos itens acima descritos, para fins de comprovação.

7.7.3.1. Os responsáveis técnicos e/ou membros da equipe técnica acima elencados deverão pertencer ao quadro permanente da empresa licitante, na data prevista para entrega da proposta, entendendo-se como tal, para fins deste certame, o sócio que comprove seu vínculo por intermédio de contrato social/estatuto social; o administrador ou o diretor; o empregado devidamente registrado em Carteira de Trabalho e Previdência Social; e o prestador de serviços com contrato escrito firmado com o licitante, ou com declaração de compromisso de vinculação contratual futura, caso o licitante se sagre vencedor desta licitação.

7.7.3.2. No decorrer da execução do objeto, os profissionais de que trata este subitem poderão ser substituídos, nos termos do artigo 30, §10, da Lei nº 8.666, de 1993, por profissionais de experiência equivalente ou superior, desde que a substituição seja aprovada pela Administração.

7.7.4. Atestado de vistoria assinado pelo servidor responsável.

7.7.4.1. *O interessado poderá vistoriar o local onde será executado o objeto desta licitação com o objetivo de inteirar-se das condições e grau de dificuldade existentes, mediante prévio agendamento de horário junto à Prefeitura da Universidade Federal do Amapá;*

7.7.4.2. *A Vistoria Prévia será realizada nos dias a combinar após solicitação, impreterivelmente das 09h00 às 11h30, local: Av. Intendente Alfredo Pinto, s/n - União, Mazagão - AP, e-mail: secpref@unifap.br;*

7.7.4.3. *O atestado de vistoria poderá ser substituído por declaração emitida pelo licitante em que conste, alternativamente, ou que conhece as condições locais para execução do objeto; ou que tem pleno conhecimento das condições e peculiaridades inerentes à natureza do trabalho, assumindo total responsabilidade por este fato e que não utilizará deste para quaisquer questionamentos futuros que ensejem desavenças técnicas ou financeiras com a contratante.*



FUNDAÇÃO UNIVERSIDADE FEDERAL DO AMAPÁ
COMISSÃO PERMANENTE DE LICITAÇÃO
PROCESSO Nº 23125.020843/2022-69

- 7.8. As licitantes, quando solicitadas, deverão disponibilizar todas as informações necessárias à comprovação da legitimidade dos atestados solicitados, apresentando, dentre outros documentos, cópia do contrato que deu suporte à contratação e das correspondentes Certidões de Acervo Técnico (CAT/CRT), endereço atual da contratante e local em que foram executadas as obras, serviços de engenharia ou de técnica industrial.
- 7.9. Os documentos para habilitação poderão ser apresentados em original, por qualquer processo de cópia autenticada por cartório competente ou por servidor da Administração, ou publicação em órgão da imprensa oficial.
- 7.10. Não serão aceitos documentos com indicação de CNPJ/CPF diferentes, salvo aqueles legalmente permitidos.
- 7.11. Se o licitante for a matriz, todos os documentos deverão estar em nome da matriz, e se o licitante for a filial, todos os documentos deverão estar em nome da filial, exceto para atestados de capacidade técnica, e no caso daqueles documentos que, pela própria natureza, comprovadamente, forem emitidos somente em nome da matriz.
 - 7.11.1. Serão aceitos registros de CNPJ de licitante matriz e filial com diferenças de números de documentos pertinentes ao CND e ao CRF/FGTS, quando for comprovada a centralização do recolhimento dessas contribuições.
- 7.12. As Microempresas e Empresas de Pequeno Porte deverão encaminhar a documentação de habilitação, ainda que haja alguma restrição de regularidade fiscal e trabalhista, nos termos do art. 43, § 1º da LC nº 123, de 2006.
 - 7.12.1. A existência de restrição relativamente à regularidade fiscal e trabalhista não impede que a licitante qualificada como microempresa ou empresa de pequeno porte seja habilitada, uma vez que atenda a todas as demais exigências do edital.
- 7.13. Constatado o atendimento às exigências de habilitação fixadas no Edital, o licitante estará habilitado para a fase de classificação.

8. DA PROPOSTA

- 8.1. A proposta de preço, apresentada no envelope nº 2, será redigida no idioma pátrio, impressa, rubricada em todas as suas páginas e ao final firmada pelo representante legal da empresa licitante, sem emendas, entrelinhas ou ressalvas, devendo conter:
 - 8.1.1. Prazo de validade da proposta não inferior a 60 (sessenta) dias, a contar da data de abertura do certame;
 - 8.1.2. descrição do objeto de forma clara, observadas as especificações constantes do Projeto Básico e demais documentos técnicos anexos;
 - 8.1.3. preços unitários e valor global da proposta, em algarismo, expresso em moeda corrente nacional (real), de acordo com os preços praticados no mercado, considerando o modelo de Planilha Orçamentária anexo ao Edital;
 - 8.1.3.1. Na composição dos preços unitários o licitante deverá apresentar discriminadamente as parcelas relativas à mão de obra, materiais, equipamentos e serviços;
 - 8.1.3.2. Nos preços cotados deverão estar incluídos custos operacionais, encargos previdenciários, trabalhistas, tributários, comerciais e quaisquer outros que incidam direta ou indiretamente na execução do objeto e todos os insumos



FUNDAÇÃO UNIVERSIDADE FEDERAL DO AMAPÁ
COMISSÃO PERMANENTE DE LICITAÇÃO

PROCESSO Nº 23125.020843/2022-69

que os compõem, tais como despesas com impostos, taxas, fretes, seguros e quaisquer outros que incidam na contratação do objeto;

8.1.3.3. Todos os dados informados pelo licitante em sua planilha deverão refletir com fidelidade os custos especificados e a margem de lucro pretendida;

8.1.3.4. Não se admitirá, na proposta de preços, custos identificados mediante o uso da expressão "verba" ou de unidades genéricas.

8.1.4. Cronograma físico-financeiro, conforme modelo Anexo ao Edital;

8.1.4.1. O cronograma físico-financeiro proposto pelo licitante deverá observar o cronograma de desembolso máximo por período constante do Projeto Básico, bem como indicar os serviços pertencentes ao caminho crítico da obra.

8.1.5. Benefícios e Despesas Indiretas - BDI, detalhando todos os seus componentes, inclusive em forma percentual, conforme modelo anexo ao Edital;

8.1.5.1. Os custos relativos a administração local, mobilização e desmobilização e instalação de canteiro e acampamento, bem como quaisquer outros itens que possam ser apropriados como custo direto da obra, não poderão ser incluídos na composição do BDI, devendo ser cotados na planilha orçamentária.

8.1.5.2. As alíquotas de tributos cotadas pelo licitante não podem ser superiores aos limites estabelecidos na legislação tributária;

8.1.5.3. Os tributos considerados de natureza direta e personalística, como o Imposto de Renda de Pessoa Jurídica - IRPJ e a Contribuição Sobre o Lucro Líquido - CSLL, não deverão ser incluídos no BDI, nos termos do art. 9º, II do Decreto 7.983, de 2013 (TCU, Súmula 254).

8.1.5.4. As licitantes sujeitas ao regime de tributação de incidência não-cumulativa de PIS e COFINS devem apresentar demonstrativo de apuração de contribuições sociais comprovando que os percentuais dos referidos tributos adotados na taxa de BDI correspondem à média dos percentuais efetivos recolhidos em virtude do direito de compensação dos créditos previstos no art. 3º das Leis 10.637/2002 e 10.833/2003, de forma a garantir que os preços contratados pela Administração Pública reflitam os benefícios tributários concedidos pela legislação tributária.

8.1.5.5. As empresas optantes pelo Simples Nacional deverão apresentar os percentuais de ISS, PIS e COFINS, discriminados na composição do BDI, compatíveis com as alíquotas a que estão obrigadas a recolher, conforme previsão contida na Lei Complementar 123/2006.

8.1.5.6. A composição de encargos sociais das empresas optantes pelo Simples Nacional não poderá incluir os gastos relativos às contribuições que estão dispensadas de recolhimento, conforme dispõe o art. 13, § 3º, da referida Lei Complementar;

8.1.5.7. *Quanto aos custos indiretos incidentes sobre as parcelas relativas ao fornecimento de materiais e equipamentos, o licitante deverá apresentar um percentual reduzido de BDI, compatível com a natureza do objeto, conforme modelo anexo ao Edital;*

8.1.5.8. *será adotado o pagamento proporcional dos valores pertinentes à administração local relativamente ao andamento físico do objeto contratual, nos termos definidos no Projeto Básico e no respectivo cronograma.*



FUNDAÇÃO UNIVERSIDADE FEDERAL DO AMAPÁ
COMISSÃO PERMANENTE DE LICITAÇÃO
PROCESSO Nº 23125.020843/2022-69

- 8.2. Todas as especificações do objeto contidas na proposta vinculam a Contratada.
- 8.3. A Contratada deverá arcar com o ônus decorrente de eventual equívoco no dimensionamento dos quantitativos de sua proposta, inclusive quanto aos custos variáveis decorrentes de fatores futuros e incertos, tais como os valores providos com o quantitativo de vale transporte, devendo complementá-los, caso o previsto inicialmente em sua proposta não seja satisfatório para o atendimento do objeto da licitação, exceto quando ocorrer algum dos eventos arrolados nos incisos do §1º do artigo 57 da Lei nº 8.666, de 1993.
- 8.3.1. Caso o eventual equívoco no dimensionamento dos quantitativos se revele superior às necessidades da contratante, a Administração deverá efetuar o pagamento seguindo estritamente as regras contratuais de faturamento dos serviços demandados e executados, concomitantemente com a realização, se necessário e cabível, de adequação contratual do quantitativo necessário, com base na alínea "b" do inciso I do art. 65 da Lei n. 8.666/93
- 8.4. A empresa é a única responsável pela cotação correta dos encargos tributários. Em caso de erro ou cotação incompatível com o regime tributário a que se submete, serão adotadas as orientações a seguir:
- 8.4.1. cotação de percentual menor que o adequado: o percentual será mantido durante toda a execução contratual;
- 8.4.2. cotação de percentual maior que o adequado: o excesso será suprimido, unilateralmente da planilha e haverá glosa, quando do pagamento.
- 8.5. Se o regime tributário da empresa implicar o recolhimento de tributos em percentuais variáveis, a cotação adequada será a que corresponde à média dos efetivos recolhimentos da empresa nos últimos doze meses, devendo o licitante ou contratada apresentar ao pregoeiro ou à fiscalização, a qualquer tempo, comprovação da adequação dos recolhimentos, para os fins do previsto no subitem anterior.
- 8.6. Independentemente do percentual de tributo inserido na planilha, no pagamento dos serviços, serão retidos na fonte os percentuais estabelecidos na legislação vigente.
- 8.7. Erros no preenchimento da planilha não constituem motivo para a desclassificação da proposta.
- 8.7.1. A planilha poderá ser ajustada pelo licitante, no prazo indicado pela Comissão, desde que não haja majoração do preço proposto.
- 8.8. A apresentação das propostas implica obrigatoriedade do cumprimento das disposições nelas contidas, em conformidade com o que dispõe o Projeto Básico, assumindo o proponente o compromisso de executar o objeto nos seus termos, bem como de fornecer os materiais, equipamentos, ferramentas e utensílios necessários, em quantidades e qualidades adequadas à perfeita execução contratual, promovendo, quando requerido, sua substituição.
- 8.9. Os preços ofertados, tanto na proposta inicial, serão de exclusiva responsabilidade do licitante, não lhe assistindo o direito de pleitear qualquer alteração, sob alegação de erro, omissão ou qualquer outro pretexto.
- 8.10. Os licitantes devem respeitar os preços máximos estabelecidos nas normas de regência de contratações públicas federais, quando participarem de licitações públicas.
- 8.10.1. O descumprimento das regras supramencionadas pela Administração por parte dos contratados pode ensejar a responsabilização pelo Tribunal de Contas da União e, após o devido processo legal, gerar as seguintes consequências: assinatura de prazo para a adoção das medidas necessárias ao exato cumprimento da lei, nos termos do



FUNDAÇÃO UNIVERSIDADE FEDERAL DO AMAPÁ
COMISSÃO PERMANENTE DE LICITAÇÃO

PROCESSO Nº 23125.020843/2022-69

art. 71, inciso IX, da Constituição; ou condenação dos agentes públicos responsáveis e da empresa contratada ao pagamento dos prejuízos ao erário, caso verificada a ocorrência de superfaturamento por sobrepreço na execução do contrato.

8.11. Para fins de análise da proposta quanto ao cumprimento das especificações do objeto, será colhida a manifestação escrita do setor requisitante do serviço ou da área especializada no objeto.

9. DA ABERTURA DOS ENVELOPES

9.1. No dia, hora e local designados neste Edital, em ato público, na presença dos licitantes, a Comissão Permanente de Licitação receberá, de uma só vez, os Envelopes nº 01 e nº 02, e procederá à abertura da licitação.

9.1.1. Os atos públicos poderão ser assistidos por qualquer pessoa, mas somente deles participarão ativamente os licitantes ou representantes credenciados, não sendo permitida a intercomunicação entre eles, nem atitudes desrespeitosas ou que causem tumultos e perturbem o bom andamento dos trabalhos.

9.2. Depois de ultrapassado o horário para recebimento dos envelopes, nenhum outro será recebido.

9.3. A seguir, serão identificados os licitantes e proceder-se-á à abertura dos Envelopes nº 01 - Documentos de Habilitação.

9.3.1. O conteúdo dos envelopes será rubricado pelos membros da Comissão e pelos licitantes presentes ou por seus representantes, e consultado o SICAF, se for o caso.

9.4. Como condição prévia ao exame da documentação de habilitação do licitante, a Comissão verificará o eventual descumprimento das condições de participação, especialmente quanto à existência de sanção que impeça a participação no certame ou a futura contratação, mediante a consulta aos seguintes cadastros:

- a) SICAF;
- b) Cadastro Nacional de Empresas Inidôneas e Suspensas – CEIS, mantido pela Controladoria-Geral da União (www.portaldatransparencia.gov.br/ceis);
- c) Cadastro Nacional de Condenações Cíveis por Atos de Improbidade Administrativa e Inelegibilidade, mantido pelo Conselho Nacional de Justiça (www.cnj.jus.br/improbidade_adm/consultar_requerido.php).
- d) Lista de Inidôneos, mantidas pelo Tribunal de Contas da União – TCU;

9.4.1. Para a consulta de licitantes pessoa jurídica poderá haver a substituição das consultas das alíneas “b”, “c” e “d” acima pela Consulta Consolidada de Pessoa Jurídica do TCU (<https://certidoesapf.apps.tcu.gov.br/>)

9.4.2. A consulta aos cadastros será realizada em nome da empresa licitante e também de seu sócio majoritário, por força do artigo 12 da Lei nº 8.429, de 1992, que prevê, dentre as sanções impostas ao responsável pela prática de ato de improbidade administrativa, a proibição de contratar com o Poder Público, inclusive por intermédio de pessoa jurídica da qual seja sócio majoritário.

9.4.2.1. Caso conste na Consulta de Situação do Fornecedor a existência de Ocorrências Impeditivas Indiretas, o gestor diligenciará para verificar se houve fraude por parte das empresas apontadas no Relatório de Ocorrências Impeditivas Indiretas.



FUNDAÇÃO UNIVERSIDADE FEDERAL DO AMAPÁ
COMISSÃO PERMANENTE DE LICITAÇÃO

PROCESSO Nº 23125.020843/2022-69

- 9.4.2.1.1. A tentativa de burla será verificada por meio dos vínculos societários, linhas de fornecimento similares, dentre outros.
- 9.4.2.1.2. O licitante será convocado para manifestação previamente à sua desclassificação.
- 9.4.3. Constatada a existência de sanção, o licitante será declarado inabilitado, por falta de condição de participação.
- 9.5. Após a verificação de sanções que impeçam a participação no certame, serão verificadas as condições de participação objeto das declarações complementares.
- 9.6. Realizadas ambas as verificações, a documentação de habilitação dos licitantes será então verificada, observando-se as demais exigências previstas neste instrumento convocatório.
- 9.6.1. Também será consultado o Sistema de Cadastro Unificado de Fornecedores – SICAF, em relação aos licitantes nele cadastrados e que optaram por comprovar sua habilitação por meio deste sistema, em relação à habilitação jurídica, à regularidade fiscal, à qualificação econômica financeira e habilitação técnica, conforme o disposto na Instrução Normativa SEGES/MP nº 03, de 2018.
- 9.6.2. Também poderão ser consultados os sítios oficiais emissores de certidões, especialmente quando o licitante esteja com alguma documentação vencida junto ao SICAF.
- 9.8. Caso a Comissão julgue conveniente, poderá suspender a reunião para analisar os documentos apresentados, marcando, na oportunidade, nova data e horário em que voltará a reunir-se, informando os licitantes. Nessa hipótese, todos os documentos de habilitação já rubricados e os Envelopes nº 02 - Proposta de Preços, rubricados externamente por todos os licitantes e pelos membros da Comissão, permanecerão em poder desta, até que seja concluída a fase de habilitação.
- 9.9. Ao licitante inabilitado será devolvido o respectivo Envelope nº 02, sem ser aberto, depois de transcorrido o prazo legal sem interposição de recurso ou de sua desistência, ou da decisão desfavorável do recurso.
- 9.10. Após o procedimento de verificação da documentação de habilitação, os Envelopes nº 02 - Proposta de Preços dos licitantes habilitados serão abertos, na mesma sessão, desde que todos os licitantes tenham desistido expressamente do direito de recorrer, ou em ato público especificamente marcado para este fim, após o regular decurso da fase recursal.
- 9.10.1. Não ocorrendo a desistência expressa de todos os licitantes, quanto ao direito de recorrer, os Envelopes nº 02 - Proposta de Preços serão rubricados pelos licitantes presentes ao ato e mantidos invioláveis até a posterior abertura.
- 9.10.2. Ultrapassada a fase de habilitação e abertas as propostas, não cabe desclassificar o licitante por motivo relacionado com a habilitação, salvo em razão de fatos supervenientes ou só conhecidos após o julgamento.
- 9.11. As propostas de preços dos licitantes habilitados serão então julgadas, conforme item próprio deste Instrumento Convocatório.
- 9.12. Se todos os licitantes forem inabilitados ou todas as propostas forem desclassificadas, a Comissão Permanente de Licitação poderá fixar o prazo de 08 (oito) dias úteis para a apresentação de nova documentação ou proposta, escoimadas das causas que as inabilitaram ou desclassificaram.



FUNDAÇÃO UNIVERSIDADE FEDERAL DO AMAPÁ
COMISSÃO PERMANENTE DE LICITAÇÃO
PROCESSO Nº 23125.020843/2022-69

9.13. Em todos os atos públicos, serão lavradas atas circunstanciadas, assinadas pelos membros da Comissão e pelos representantes credenciados e licitantes presentes.

9.14. Será considerado inabilitado o licitante que:

9.14.1. Incluir a proposta de preços no Envelope nº 01.

9.14.2. Não apresentar os documentos exigidos por este Instrumento Convocatório no prazo de validade e/ou devidamente atualizados, ou não comprovar sua habilitação por meio do SICAF, ressalvado o disposto quanto à comprovação da regularidade fiscal das microempresas, empresas de pequeno porte e cooperativas enquadradas no artigo 34 da Lei nº 11.488, de 2007.

9.15. Constatada a existência de alguma restrição no que tange à regularidade fiscal e trabalhista de microempresa, empresa de pequeno porte ou sociedade cooperativa, a mesma terá o prazo de 5 (cinco) dias úteis para a regularização da documentação, a realização do pagamento ou parcelamento do débito e a emissão de eventuais certidões negativas ou positivas com efeito de certidão negativa. O prazo para regularização fiscal será contado a partir da divulgação do resultado do julgamento das propostas e poderá ser prorrogado por igual período a critério da administração pública, quando requerida pelo licitante, mediante apresentação de justificativa.

9.15.1. A não regularização fiscal e trabalhista no prazo previsto no subitem anterior acarretará a inabilitação do licitante, sem prejuízo das sanções previstas no art. 87 da Lei nº 8.666, de 1993, sendo facultado à administração pública convocar os licitantes remanescentes, na ordem de classificação, ou revogar a licitação.

9.16. Como condição para a aplicação do tratamento diferenciado previsto na Lei Complementar n. 123/2006, a Comissão de Licitação poderá realizar consultas e diligências para verificar se o somatório dos valores das ordens bancárias recebidas pela ME/EPP, no exercício anterior, extrapola o limite previsto no artigo 3º, inciso II, da referida Lei, ou o limite proporcional de que trata o artigo 3º, §2º, do mesmo diploma, em caso de início de atividade no exercício considerado.

9.16.1. Para a microempresa ou empresa de pequeno porte, a consulta também abrangerá o exercício corrente, para verificar se o somatório dos valores das ordens bancárias por ela recebidas, até o mês anterior ao da sessão pública da licitação, extrapola os limites acima referidos, acrescidos do percentual de 20% (vinte por cento) de que trata o artigo 3º, §§ 9º-A e 12, da Lei Complementar nº 123, de 2006;

9.16.2. A participação em licitação na condição de microempresa ou empresa de pequeno porte, sem que haja o enquadramento nessas categorias, ensejará a aplicação das sanções previstas em Lei e a não-aplicação, na presente licitação, dos benefícios decorrentes dessa qualificação.

9.8. A intimação dos atos de habilitação ou inabilitação dos licitantes será feita mediante publicação na imprensa oficial, salvo se presentes os prepostos dos licitantes no ato público em que foi adotada a decisão, caso em que a intimação será feita por comunicação direta aos interessados e lavrada em ata.

10. DO JULGAMENTO DAS PROPOSTAS

10.1. O critério de julgamento será *o menor preço global*.



FUNDAÇÃO UNIVERSIDADE FEDERAL DO AMAPÁ
COMISSÃO PERMANENTE DE LICITAÇÃO
PROCESSO Nº 23125.020843/2022-69

10.2. Na data da abertura dos envelopes contendo as propostas, serão rubricados os documentos pelos membros da Comissão de Licitação e pelos representantes legais das entidades licitantes. A Comissão, caso julgue necessário, poderá suspender a reunião para análise das mesmas.

10.3. A Comissão de Licitação verificará as propostas apresentadas, desclassificando desde logo aquelas que não estejam em conformidade com os requisitos estabelecidos neste Edital.

10.4. Não será considerada qualquer oferta ou vantagem não prevista neste Edital, para efeito de julgamento da proposta.

10.5. As propostas serão classificadas em ordem crescente de preços propostos.

10.6. A Comissão de Licitação verificará o porte das empresas licitantes classificadas. Havendo microempresas, empresas de pequeno porte, proceder-se-á à comparação com os valores da primeira colocada, se esta for empresa de maior porte, para o fim de aplicar-se o disposto nos arts. 44 e 45 da LC nº 123, de 2006, regulamentada pelo Decreto nº 8.538, de 2015.

10.6.1. Nessas condições, as propostas de microempresas, empresas de pequeno porte que se encontrarem na faixa de até 10% (dez por cento) acima da proposta de menor preço serão consideradas empatadas com a primeira colocada.

10.6.2. A melhor classificada nos termos do item anterior terá o direito de encaminhar uma última oferta para desempate, obrigatoriamente em valor inferior ao da primeira colocada, no prazo de(.....) minutos, caso esteja presente na sessão ou no prazo de(.....) dias, contados da comunicação da Comissão de Licitação, na hipótese de ausência. Neste caso, a oferta deverá ser escrita e assinada para posterior inclusão nos autos do processo licitatório.

10.6.3. Caso a microempresa, empresa de pequeno porte melhor classificada desista ou não se manifeste no prazo estabelecido, serão convocadas as demais licitantes microempresas, empresas de pequeno porte que se encontrem naquele intervalo de 10% (dez por cento), na ordem de classificação, para o exercício do mesmo direito, nos mesmos prazos estabelecidos no subitem anterior.

10.7. Caso sejam identificadas propostas de preços idênticos de microempresa, empresa de pequeno porte ou sociedade cooperativa empatadas na faixa de até 10% (dez por cento) sobre o valor cotado pela primeira colocada, a Comissão de Licitação convocará os licitantes para que compareçam ao sorteio na data e horário estipulados, para que se identifique aquela que primeiro poderá reduzir a oferta.

10.8. Havendo êxito no procedimento de desempate, será elaborada a nova classificação das propostas para fins de aceitação do valor ofertado. Não sendo aplicável o procedimento, ou não havendo êxito na aplicação deste, prevalecerá a classificação inicial.

10.9. Persistindo o empate, será assegurada preferência, sucessivamente, ao objeto executado:

10.9.1. prestados por empresas brasileiras;

10.9.2. prestados por empresas que invistam em pesquisa e no desenvolvimento de tecnologia no País.

10.9.3. produzidos ou prestados por empresas que comprovem cumprimento de reserva de cargos prevista em lei para pessoa com deficiência ou para reabilitado da Previdência Social e que atendam às regras de acessibilidade previstas na legislação.



FUNDAÇÃO UNIVERSIDADE FEDERAL DO AMAPÁ
COMISSÃO PERMANENTE DE LICITAÇÃO

PROCESSO Nº 23125.020843/2022-69

10.10. Esgotados todos os demais critérios de desempate previstos em lei, a escolha do licitante vencedor ocorrerá por meio de sorteio, para o qual os licitantes habilitados serão convocados.

10.11. Quando todos os licitantes forem desclassificados, a Comissão de Licitação poderá fixar o prazo de 8 (oito) dias úteis para a apresentação de novas propostas, escoimadas das causas de desclassificação.

10.12. Será desclassificada a proposta que:

10.12.1. não estiver em conformidade com os requisitos estabelecidos neste edital;

10.12.2. contiver vício insanável ou ilegalidade;

10.12.3. não apresentar as especificações técnicas exigidas no projeto básico ou anexos;

10.12.4. Apresentar, na composição de seus preços:

10.12.4.1. taxa de Encargos Sociais ou taxa de B.D.I. inverossímil;

10.12.4.2. custo de insumos em desacordo com os preços de mercado;

10.12.4.3. quantitativos de mão-de-obra, materiais ou equipamentos insuficientes para compor a unidade dos serviços.

10.13. Caso o Regime de Execução seja o de empreitada por preço global ou empreitada integral, será desclassificada a proposta ou lance vencedor nos quais se verifique que qualquer um dos seus custos unitários supera o correspondente custo unitário de referência fixado pela Administração, salvo se o preço de cada uma das etapas previstas no cronograma físico-financeiro não superar os valores de referência discriminados nos projetos anexos a este edital.

10.14. Ainda nessa hipótese, de o regime de execução ser o de empreitada por preço global ou empreitada integral, a participação na presente licitação implica a concordância do licitante com a adequação de todos os projetos anexos a este edital, de modo que eventuais alegações de falhas ou omissões em qualquer das peças, orçamentos, plantas, especificações, memoriais e estudos técnicos preliminares dos projetos não poderão ultrapassar, no seu conjunto, a dez por cento do valor total do futuro contrato, nos termos do art. 13, II do Decreto n. 7.983/2013.

10.15. Quando o licitante não conseguir comprovar que possui ou possuirá recursos suficientes para executar a contento o objeto, será considerada inexequível a proposta de preços ou menor lance que:

10.15.1. for insuficiente para a cobertura dos custos da contratação, apresente preços unitários simbólicos, irrisórios ou de valor zero, incompatíveis com os preços dos insumos e salários de mercado, acrescidos dos respectivos encargos, ainda que o ato convocatório da licitação não tenha estabelecido limites mínimos, exceto quando se referirem a materiais e instalações de propriedade do próprio licitante, para os quais ele renuncie a parcela ou à totalidade da remuneração.

10.15.2. apresentar um ou mais valores da planilha de custo que sejam inferiores àqueles fixados em instrumentos de caráter normativo obrigatório, tais como leis, medidas provisórias e convenções coletivas de trabalho vigentes

10.15.3. O exame da inexequibilidade observará a fórmula prevista no art. 48, §§ 1º e 2º da Lei nº 8.666, de 1993.



FUNDAÇÃO UNIVERSIDADE FEDERAL DO AMAPÁ
COMISSÃO PERMANENTE DE LICITAÇÃO
PROCESSO Nº 23125.020843/2022-69

- 10.15.4. Se houver indícios de inexequibilidade da proposta de preço, ou em caso da necessidade de esclarecimentos complementares, poderão ser efetuadas diligências, na forma do § 3º do artigo 43 da Lei nº 8.666, de 1993, a exemplo das enumeradas no subitem 9.4 do Anexo VII-A da IN SEGES/MP nº 5, de 2017, para que a empresa comprove a exequibilidade da proposta.
- 10.15.5. Quando o licitante apresentar preço final inferior a 30% (trinta por cento) da média dos preços ofertados para o mesmo item, não sendo possível a sua imediata desclassificação por inexequibilidade, será obrigatória a realização de diligências para o exame da proposta.
- 10.15.6. Qualquer interessado poderá requerer que se realizem diligências para aferir a exequibilidade e a legalidade das propostas, devendo apresentar as provas ou os indícios que fundamentam a suspeita.
- 10.15.7. Será facultado ao licitante o prazo de 1 (um) dia útil para comprovar a viabilidade dos preços constantes em sua proposta, conforme parâmetros do artigo 48, inciso II, da Lei nº 8.666, de 1993, sob pena de desclassificação.
- 10.16. Erros formais no preenchimento da planilha não são motivo suficiente para a desclassificação da proposta, quando a planilha puder ser ajustada sem a necessidade de majoração do preço ofertado, atendidas as demais condições de aceitabilidade.
- 10.16.1. O ajuste de que trata este dispositivo se limita a sanar erros ou falhas que não alterem a substância das propostas;
- 10.16.2. Considera-se erro no preenchimento da planilha passível de correção a indicação de recolhimento de impostos e contribuições na forma do Simples Nacional, quando não cabível esse regime.
- 10.17. Se a proposta de preço não for aceitável, a Comissão de Licitação examinará a proposta subsequente, e, assim sucessivamente, na ordem de classificação.
- 10.18. Sempre que a proposta não for aceita, e antes de a Comissão de Licitação passar à subsequente, haverá nova verificação da eventual ocorrência do empate ficto, previsto nos artigos 44 e 45 da LC nº 123, de 2006, seguindo-se a disciplina antes estabelecida, se for o caso.
- 10.19. Do julgamento das propostas e da classificação, será dada ciência aos licitantes para apresentação de recurso no prazo de 5 (cinco) dias úteis. Interposto o recurso, será comunicado aos demais licitantes, que poderão impugná-lo no mesmo prazo.
- 10.20. Transcorrido o prazo recursal, sem interposição de recurso, ou decididos os recursos interpostos, a Comissão de Licitação encaminhará o procedimento licitatório para homologação do resultado do certame pela autoridade competente e, após, adjudicação do objeto licitado ao licitante vencedor.
- 10.21. A intimação do resultado final do julgamento das propostas será feita mediante publicação na imprensa oficial, salvo se presentes os prepostos dos licitantes no ato público em que foi adotada a decisão, caso em que a intimação será feita por comunicação direta aos interessados e lavrada em ata.
- 10.22. O resultado do certame será divulgado no site da Universidade Federal do Amapá, no endereço <http://www.unifap.br/editais-2/#>.

11. DOS RECURSOS ADMINISTRATIVOS



FUNDAÇÃO UNIVERSIDADE FEDERAL DO AMAPÁ
COMISSÃO PERMANENTE DE LICITAÇÃO
PROCESSO Nº 23125.020843/2022-69

- 11.1. A interposição de recurso referente à habilitação ou inabilitação de licitantes e julgamento das propostas observará o disposto no art. 109, § 4º, da Lei 8.666, de 1993.
- 11.2. Após cada fase da licitação, os autos do processo ficarão com vista franqueada aos interessados, pelo prazo necessário à interposição de recursos.
- 11.3. O recurso da decisão que habilitar ou inabilitar licitantes e que julgar as propostas terá efeito suspensivo, podendo a autoridade competente, motivadamente e presentes razões de interesse público, atribuir aos demais recursos interpostos, eficácia suspensiva.
- 11.4. Os recursos deverão ser encaminhados para o email cpl@unifap.br, ou no Protocolo Geral da UNIFAP, instalada no endereço Josmar Chaves Pinto, km 2, Bairro Universidade.
- 11.5. O recurso será dirigido ao Presidente da Comissão da Licitação, a qual poderá reconsiderar sua decisão, no prazo de 5 (cinco) dias úteis, ou, nesse mesmo prazo, fazê-lo subir, devidamente informado, devendo, neste caso, a decisão ser proferida dentro do prazo de 5 (cinco) dias úteis, contado do recebimento do recurso, sob pena de responsabilidade.
- 11.6. Os recursos interpostos fora do prazo não serão conhecidos.

12. DA GARANTIA DE EXECUÇÃO

- 12.1. Será exigida a prestação de garantia na presente contratação, conforme regras constantes do Projeto Básico.

13. DO TERMO DE CONTRATO

- 13.1. Após a homologação da licitação, em sendo realizada a contratação, será firmado Termo de Contrato.
- 13.2. O adjudicatário terá o prazo de(.....) dias úteis, contados a partir da data de sua convocação, para assinar o Termo de Contrato, sob pena de decair do direito à contratação, sem prejuízo das sanções previstas neste Edital.
- 13.2.1. Alternativamente à convocação para comparecer perante o órgão ou entidade para a assinatura do Termo de Contrato, a Administração poderá encaminhá-lo para assinatura, mediante correspondência postal com aviso de recebimento (AR) ou meio eletrônico, para que seja assinado no prazo de (.....) dias, a contar da data de seu recebimento.
- 13.2.2. O prazo previsto no subitem anterior poderá ser prorrogado, por igual período, por solicitação justificada do adjudicatário e aceita pela Administração.
- 13.3. O prazo de vigência da contratação é de 210 (duzentos e dez) dias contados da data de assinatura do Contrato, prorrogável na forma dos arts. 57, §1º e 79, §5º, da Lei nº 8.666/93. O prazo de execução da obra será de 150 (cento e cinquenta) dias, conforme estabelecido no Projeto Básico.
- 13.3.1. Previamente à contratação a Administração realizará consulta ao SICAF para identificar possível suspensão temporária de participação em licitação, no âmbito do órgão ou entidade, proibição de contratar com o Poder Público, bem como ocorrências impeditivas indiretas, observado o disposto no art. 29, da Instrução Normativa nº 3, de 26 de abril de 2018, e nos termos do art. 6º, III, da Lei nº 10.522, de 19 de julho de 2002, consulta prévia ao CADIN.



FUNDAÇÃO UNIVERSIDADE FEDERAL DO AMAPÁ
COMISSÃO PERMANENTE DE LICITAÇÃO
PROCESSO Nº 23125.020843/2022-69

- 13.3.1.1. Nos casos em que houver necessidade de assinatura do instrumento de contrato, e o fornecedor não estiver inscrito no SICAF, este deverá proceder ao seu cadastramento, sem ônus, antes da contratação.
- 13.3.1.2. Na hipótese de irregularidade do registro no SICAF, o contratado deverá regularizar a sua situação perante o cadastro no prazo de até 05 (cinco) dias úteis, sob pena de aplicação das penalidades previstas no edital e anexos.
- 13.4. Na assinatura do contrato ou da ata de registro de preços, será exigida a comprovação das condições de habilitação consignadas no edital, que deverão ser mantidas pelo licitante durante a vigência do contrato ou da ata de registro de preço
- 13.5. Se o adjudicatário, no ato da assinatura do Termo de Contrato, não comprovar que mantém as mesmas condições de habilitação, ou quando, injustificadamente, recusar-se à assinatura, poderá ser convocado outro licitante, desde que respeitada a ordem de classificação, para, após a verificação da aceitabilidade da proposta, negociação e comprovados os requisitos de habilitação, celebrar a contratação, sem prejuízo das sanções previstas neste Edital e das demais cominações legais.

14. DO REAJUSTAMENTO EM SENTIDO GERAL

- 14.1. As regras acerca do reajuste do valor contratual são as estabelecidas no estabelecidas no Projeto Básico, anexo a este Edital.

15. DA ENTREGA E DO RECEBIMENTO DO OBJETO E DA FISCALIZAÇÃO

- 15.1. Os critérios de recebimento e aceitação do objeto e de fiscalização estão previstos no Projeto Básico – ANEXO I.

16. DAS OBRIGAÇÕES DA CONTRATANTE E DA CONTRATADA

- 16.1. As obrigações da Contratante e da Contratada são as estabelecidas neste Edital e seus anexos, na proposta apresentada e no Projeto Básico – ANEXOS I.

17. DO PAGAMENTO

- 17.1. As regras acerca do pagamento são as estabelecidas no Projeto Básico, anexo a este Edital.

- 17.1.1. É admitida a cessão de crédito decorrente da contratação de que trata este Instrumento Convocatório, nos termos do previsto na minuta contratual anexa a este Edital.

18. DAS SANÇÕES ADMINISTRATIVAS.

- 18.1. Comete infração administrativa nos termos da Lei nº 8.666, de 1993, o licitante/adjudicatário que:

- 18.1.1. não assinar o termo de contrato, quando convocado dentro do prazo de validade da proposta;
- 18.1.2. apresentar documentação falsa;



FUNDAÇÃO UNIVERSIDADE FEDERAL DO AMAPÁ
COMISSÃO PERMANENTE DE LICITAÇÃO

PROCESSO Nº 23125.020843/2022-69

- 18.1.3. deixar de entregar os documentos exigidos no certame;
 - 18.1.4. ensejar o retardamento da execução do objeto;
 - 18.1.5. não mantiver a proposta;
 - 18.1.6. cometer fraude fiscal;
 - 18.1.7. comportar-se de modo inidôneo.
- 18.2. Considera-se comportamento inidôneo, entre outros, a declaração falsa quanto às condições de participação, quanto ao enquadramento como ME/EPP ou o conluio entre os licitantes, em qualquer momento da licitação, mesmo após o encerramento da fase de lances.
- 18.3. O licitante/adjudicatário que cometer qualquer das infrações acima discriminadas ficará sujeita, sem prejuízo da responsabilidade civil e criminal, às seguintes sanções:
- 18.3.1. advertência por faltas leves, assim entendidas aquelas que não acarretem prejuízos significativos para a Contratante;
 - 18.3.2. Multa de 6% (seis por cento) sobre o valor estimado do(s) item(s) prejudicado(s) pela conduta do licitante;
 - 18.3.3. Suspensão de licitar e impedimento de contratar com o órgão, entidade ou unidade administrativa pela qual a Administração Pública opera e atua concretamente, pelo prazo de até dois anos;
 - 18.3.4. Declaração de inidoneidade para licitar ou contratar com a Administração Pública, enquanto perdurarem os motivos determinantes da punição ou até que seja promovida a reabilitação perante a própria autoridade que aplicou a penalidade, que será concedida sempre que a Contratada ressarcir a Contratante pelos prejuízos causados.
- 18.4. A penalidade de multa pode ser aplicada cumulativamente com as demais sanções.
- 18.5. Se, durante o processo de aplicação de penalidade, se houver indícios de prática de infração administrativa tipificada pela Lei nº 12.846, de 1º de agosto de 2013, como ato lesivo à administração pública nacional ou estrangeira, cópias do processo administrativo necessárias à apuração da responsabilidade da empresa deverão ser remetidas à autoridade competente, com despacho fundamentado, para ciência e decisão sobre a eventual instauração de investigação preliminar ou Processo Administrativo de Responsabilização - PAR.
- 18.6. A apuração e o julgamento das demais infrações administrativas não consideradas como ato lesivo à Administração Pública nacional ou estrangeira nos termos da Lei nº 12.846, de 1º de agosto de 2013, seguirão seu rito normal na unidade administrativa.
- 18.7. O processamento do PAR não interfere no seguimento regular dos processos administrativos específicos para apuração da ocorrência de danos e prejuízos à Administração Pública Federal resultantes de ato lesivo cometido por pessoa jurídica, com ou sem a participação de agente público.
- 18.8. Caso o valor da multa não seja suficiente para cobrir os prejuízos causados pela conduta do licitante, a União ou Entidade poderá cobrar o valor remanescente judicialmente, conforme artigo 419 do Código Civil.
- 18.9. A aplicação de qualquer das penalidades previstas realizar-se-á em processo administrativo que assegurará o contraditório e a ampla defesa observando-se o procedimento previsto na Lei nº 8.666, de 1993, e subsidiariamente na Lei nº 9.784, de 1999.



FUNDAÇÃO UNIVERSIDADE FEDERAL DO AMAPÁ
COMISSÃO PERMANENTE DE LICITAÇÃO
PROCESSO Nº 23125.020843/2022-69

18.10. A autoridade competente, na aplicação das sanções, levará em consideração a gravidade da conduta do infrator, o caráter educativo da pena, bem como o dano causado à Administração, observado o princípio da proporcionalidade.

18.10. As penalidades serão obrigatoriamente registradas no SICAF.

18.11. As sanções por atos praticados no decorrer da contratação estão previstas no Projeto Básico.

19. DA IMPUGNAÇÃO

19.1. Decairá do direito de impugnar os termos deste Edital perante esta Administração, o licitante que não o fizer até o segundo dia útil que anteceder a abertura dos envelopes de habilitação, pelas falhas ou irregularidades que viciariam este Edital, hipótese em que tal comunicação não terá efeito de recurso.

19.2. A impugnação feita tempestivamente pelo licitante não o impedirá de participar do processo licitatório até o trânsito em julgado da decisão a ela pertinente.

19.3. Qualquer cidadão é parte legítima para impugnar este Edital por irregularidade na aplicação da Lei nº 8.666, de 1993, devendo protocolar o pedido até 5 (cinco) dias úteis antes da data fixada para a abertura dos envelopes de habilitação, devendo a Administração julgar e responder à impugnação em até 3 (três) dias úteis, sem prejuízo da faculdade prevista no § 1º do art. 113 da referida Lei.

19.4. A impugnação poderá ser realizada por forma eletrônica, pelo e-mail cpl@unifap.br, ou por petição dirigida ou protocolada no Protocolo Geral da UNIFAP.

20. DAS DISPOSIÇÕES GERAIS

20.1. A autoridade competente poderá revogar a licitação por razões de interesse público decorrente de fato superveniente devidamente comprovado, pertinente e suficiente para justificar tal conduta, devendo anulá-la por ilegalidade, de ofício ou por provocação de terceiros, mediante parecer escrito e devidamente fundamentado.

20.2. A homologação do resultado desta licitação não implicará direito à contratação.

20.3. Os licitantes assumem todos os custos de preparação e apresentação de suas propostas e a Administração não será, em nenhum caso, responsável por esses custos, independentemente da condução ou do resultado do processo licitatório.

20.4. A participação na licitação implica plena aceitação, por parte do licitante, das condições estabelecidas neste instrumento convocatório e seus Anexos, bem como da obrigatoriedade do cumprimento das disposições nele contidas.

20.5. Qualquer modificação no instrumento convocatório exige divulgação pelo mesmo instrumento de publicação em que se deu o texto original, reabrindo-se o prazo inicialmente estabelecido, exceto quando, inquestionavelmente, a alteração não afetar a formulação das propostas.

20.6. Não havendo expediente ou ocorrendo qualquer fato superveniente que impeça a realização do certame na data marcada, a sessão será automaticamente transferida para o primeiro dia útil subsequente, no mesmo horário e local anteriormente estabelecidos, desde que não haja comunicação da Comissão em sentido contrário.



FUNDAÇÃO UNIVERSIDADE FEDERAL DO AMAPÁ
COMISSÃO PERMANENTE DE LICITAÇÃO

PROCESSO Nº 23125.020843/2022-69

20.7. No julgamento das propostas e da habilitação, a Comissão poderá sanar erros ou falhas que não alterem a substância das propostas, dos documentos e sua validade jurídica, mediante despacho fundamentado, registrado em ata e acessível a todos, atribuindo-lhes validade e eficácia para fins de habilitação e classificação.

20.8. É facultada à Comissão ou Autoridade Superior, em qualquer fase da licitação, a promoção de diligência destinada a esclarecer ou complementar a instrução do processo, vedada a inclusão posterior de documento ou informação que deveria constar no ato da sessão pública.

20.9. Os licitantes, quando solicitados, deverão disponibilizar todas as informações necessárias à comprovação da legitimidade dos atestados solicitados, apresentando, dentre outros documentos, cópia do contrato que deu suporte à contratação e das correspondentes Certidões de Acervo Técnico (CAT), endereço atual da contratante e local em que foram executadas as obras e serviços de engenharia.

20.10. As normas que disciplinam este certame serão sempre interpretadas em favor da ampliação da disputa entre os interessados, desde que não comprometam o interesse da Administração, o princípio da isonomia, a finalidade e a segurança da contratação.

20.11. Em caso de cobrança pelo fornecimento de cópia da íntegra deste Edital e de seus anexos, o valor se limitará ao custo efetivo da reprodução gráfica de tais documentos, nos termos do artigo 32, § 5º, da Lei nº 8.666, de 1993.

20.12. Na contagem dos prazos estabelecidos neste Edital e seus Anexos, excluir-se-á o dia do início e incluir-se-á o do vencimento. Só se iniciam e vencem os prazos em dias de expediente na Administração.

20.13. O desatendimento de exigências formais não essenciais não importará o afastamento do licitante, desde que seja possível o aproveitamento do ato, observados os princípios da isonomia e do interesse público.

20.14. Em caso de divergência entre disposições deste Edital e de seus Anexos ou demais peças que compõem o processo, prevalecerão as deste Edital.

20.15. Os casos omissos serão dirimidos pela Comissão com base nas disposições da Lei n. 8.666, de 1993, e demais diplomas legais eventualmente aplicáveis.

20.16. O Edital está disponibilizado, na íntegra, no endereço do Campus Marco Zero, Rodovia Juscelino K. de Oliveira, Km 02, s/n, bairro Jardim Marco Zero, e também poderá ser lido e/ou obtido no endereço eletrônico Licitações UNIFAP, nos dias úteis, no horário das 08:00 horas às 11:30 horas, mesmo endereço e período no qual os autos do processo administrativo permanecerão com vista franqueada aos interessados e onde serão recebidos os documentos de habilitação dos licitantes não credenciados no SICAF, para efeito de cadastramento por esta Administração (art. 22, § 2º, da Lei nº 8.666, de 1993).

20.17. O foro para dirimir questões relativas ao presente Edital será o da Seção Judiciária de Macapá - Justiça Federal, com exclusão de qualquer outro.

20.18. Integram este Edital, para todos os fins e efeitos, os seguintes anexos:

20.18.1. ANEXO I – ANEXO I – Projeto Básico / Especificações Técnicas / Memorial Descritivo;

20.18.2. ANEXO II – Modelo de Declaração de inexistência de fato superveniente impeditivo da habilitação;

20.18.3. ANEXO III– Modelo de Declaração Relativa à Proibição do Trabalho do



FUNDAÇÃO UNIVERSIDADE FEDERAL DO AMAPÁ
COMISSÃO PERMANENTE DE LICITAÇÃO
PROCESSO Nº 23125.020843/2022-69

Menor;

- 20.18.4. ANEXO IV – Modelo de Declaração de Vistoria;
- 20.18.5. ANEXO V – Modelos de declaração de elaboração independente de proposta;
- 20.18.6. ANEXO VI - Modelo de carta de apresentação de proposta de preços;
- 20.18.7. ANEXO VII – Modelo de declaração de microempresa, de empresa de pequeno porte;
- 20.18.8. ANEXO VIII – Minuta do Contrato.

Macapá – AP, 11 de novembro de 2022.

JÚLIO CESAR SÁ DE OLIVEIRA



UNIVERSIDADE FEDERAL DO AMAPÁ
PRÓ-REITORIA DE ADMINISTRAÇÃO
ASSESSORIA ESPECIAL DE ENGENHARIA E ARQUITETURA

PROJETO BÁSICO

TOMADA DE PREÇOS Nº 3/2022
(Processo Administrativo nº 23125.020843/2022-69)

1. OBJETO

- 1.1. Contratação de empresa especializada para execução da obra de conclusão da construção de um bloco de salas de aula no Campus Mazagão, Mazagão-AP, conforme condições, quantidades e exigências estabelecidas neste instrumento e seus anexos:
- 1.2. O objeto da licitação tem a natureza de obra de engenharia.
- 1.3. Os quantitativos e respectivos códigos dos itens são os discriminados no anexo do Projeto Básico.
- 1.4. A presente contratação adotará como regime de execução a Empreitada por Preço Global.
- 1.5. O contrato terá vigência pelo período de 210 (duzentos e dez) dias, não sendo prorrogável, salvo se atendidas uma ou mais condições previstas no § 1º do art. 57, da Lei de Licitações.
- 1.6. O prazo de execução da obra será de 150 (cento e cinquenta) dias, conforme cronograma anexo a este PB.

2. JUSTIFICATIVA E OBJETIVO DA CONTRATAÇÃO

- 2.1. A Justificativa e objetivo da contratação encontra-se pormenorizada em Tópico específico nas especificações técnicas/memorial descritivo, apêndice deste Projeto Básico.

3. DESCRIÇÃO DA SOLUÇÃO:

- 3.1. Edificação térrea, com área construída total de 613,10 m² (seiscentos e treze vírgula dez metros quadrados), estrutura de concreto armado e estrutura de cobertura metálica, alvenaria de tijolos de barro e divisórias em drywall, esquadrias em alumínio com vidro. A urbanização do entorno contempla uma área de cerca de 198,35 m² (cento e noventa e oito vírgula trinta e cinco metros quadrados). Todas as características e soluções estão apresentadas nos anexos deste Projeto Básico (tais como memoriais e especificações técnicas, além dos projetos de arquitetura e complementares de instalações).

4. DA CLASSIFICAÇÃO DO OBJETO E FORMA DE SELEÇÃO DO FORNECEDOR

Adaptado pela Equipe de Planejamento da Contratação – Portaria Nº 0933/2022-UNIFAP.
Referência: Câmara Nacional de Modelos de Licitações e Contratos da Consultoria-Geral da União
Modelo de Projeto Básico – Obra e Serviço de Engenharia (não comum)
Atualização: Setembro/2021

1



UNIVERSIDADE FEDERAL DO AMAPÁ
PRÓ-REITORIA DE ADMINISTRAÇÃO
ASSESSORIA ESPECIAL DE ENGENHARIA E ARQUITETURA

- 4.1. Trata-se de obra de engenharia/arquitetura, a ser contratado mediante licitação, na modalidade tomada de preço.
- 4.2. Os serviços a serem contratados enquadram-se nos pressupostos do Decreto nº 9.507, de 21 de setembro de 2018, não se constituindo em quaisquer das atividades, previstas no art. 3º do aludido decreto, cuja execução indireta é vedada.
- 4.3. A execução do contrato não gerará vínculo empregatício entre os empregados da Contratada e a Administração, vedando-se qualquer relação entre estes que caracterize pessoalidade e subordinação direta.

5. REQUISITOS DA CONTRATAÇÃO

- 5.1. Conforme Projeto Executivo da obra (inclusive memoriais e especificações técnicas), os requisitos da contratação abrangem o seguinte:
- 5.1.1. Atendimento das condições e especificações estabelecidas neste Projeto Básico e seus anexos;
- 5.2. Declaração do licitante de que tem pleno conhecimento das condições necessárias para o cumprimento do contrato.
- 5.3. As obrigações da Contratada e Contratante estão previstas neste Projeto Básico.

6. CRITÉRIOS DE SUSTENTABILIDADE

- 6.1. Os critérios de sustentabilidade são aqueles previstos nas especificações do objeto e/ou obrigações da contratada e/ou no edital e/ou neste PB como requisito previsto em lei especial.

7. VISTORIA PARA A LICITAÇÃO

- 7.1. Para o correto dimensionamento e elaboração de sua proposta, o licitante poderá realizar vistoria nas instalações do local de execução dos serviços, acompanhado por servidor designado para esse fim, de segunda à sexta-feira, das 09:00 horas às 11:30 horas, devendo o agendamento ser efetuado previamente pelo e-mail: secpref@unifap.br.
- 7.2. O prazo para vistoria iniciar-se-á no dia útil seguinte ao da publicação do Edital, estendendo-se até o dia útil anterior à data prevista para a abertura da sessão pública.
- 7.2.1. Para a vistoria o licitante, ou o seu representante legal, deverá estar devidamente identificado, apresentando documento de identidade civil e documento expedido pela empresa comprovando sua habilitação para a realização da vistoria.

2

Adaptado pela Equipe de Planejamento da Contratação – Portaria Nº 0933/2022-UNIFAP.
Referência: Câmara Nacional de Modelos de Licitações e Contratos da Consultoria-Geral da União
Modelo de Projeto Básico – Obra e Serviço de Engenharia (não comum)
Atualização: Setembro/2021



UNIVERSIDADE FEDERAL DO AMAPÁ
PRÓ-REITORIA DE ADMINISTRAÇÃO
ASSESSORIA ESPECIAL DE ENGENHARIA E ARQUITETURA

- 7.3. A vistoria é facultativa, caso a empresa julgue ter todas as informações necessárias à perfeita elaboração de sua proposta.
- 7.4. A não realização da vistoria, quando facultativa, não poderá embasar posteriores alegações de desconhecimento das instalações, dúvidas ou esquecimentos de quaisquer detalhes dos locais da prestação dos serviços, devendo a licitante vencedora assumir os ônus dos serviços decorrentes.
- 7.5. A licitante deverá declarar que tomou conhecimento de todas as informações e das condições locais para o cumprimento das obrigações objeto da licitação.

8. MODELO DE EXECUÇÃO DO OBJETO

8.1. A execução do objeto seguirá a seguinte dinâmica:

- 8.1.1. Assinatura do Contrato;
- 8.1.2. Prestação de garantia;
- 8.1.3. Emissão da Portaria de nomeação da equipe de Gestão e Fiscalização do Contrato, composta por servidores da Contratante;
- 8.1.4. Recebimento da ordem de serviços;
- 8.1.5. Reunião com a equipe de gestão e fiscalização do contrato para início da execução;
- 8.1.6. Apresentação de Carta de Preposto da Contratada;
- 8.1.7. Apresentação, em até 10 (dez) dias, das ART/RRT's e instalação da placa da obra;
- 8.1.8. Cadastro da obra no CNO em até 30 (trinta) dias;
- 8.1.9. Os serviços serão realizados nas dependências da UNIFAP, no Campus Mazagão, localizado na Av. Intendente Alfredo Pinto, s/n, bairro União, município de Mazagão-AP, nos prazos e condições previstos neste Projeto Básico e seus anexos;
- 8.1.10. A execução dos serviços deverá ser realizada de segunda-feira a sábado, dentro do horário de 07:00h até as 18:00h;
- 8.1.11. Nos feriados e finais de semana, caso a empresa necessite trabalhar, deverá solicitar previamente autorização à Prefeitura da UNIFAP;
- 8.1.12. Os colaboradores da Contratada deverão estar devidamente uniformizados e com crachá de identificação;
- 8.1.13. A Contratada deverá sempre observar os critérios de sustentabilidade ambiental invocadas pelas leis, normas e diretrizes nacionais referentes à sustentabilidade, dentre as quais, o Guia Nacional de Contratações Sustentáveis da Advocacia Geral da União.

3

Adaptado pela Equipe de Planejamento da Contratação – Portaria Nº 0933/2022-UNIFAP.
Referência: Câmara Nacional de Modelos de Licitações e Contratos da Consultoria-Geral da União
Modelo de Projeto Básico – Obra e Serviço de Engenharia (não comum)
Atualização: Setembro/2021



UNIVERSIDADE FEDERAL DO AMAPÁ
PRÓ-REITORIA DE ADMINISTRAÇÃO
ASSESSORIA ESPECIAL DE ENGENHARIA E ARQUITETURA

8.2. A execução dos serviços será iniciada com a emissão da ordem de serviço, que se dará após a assinatura do contrato. A execução dos serviços seguirá as etapas estabelecidas no cronograma físico-financeiro anexo a este Projeto Básico.

8.3. A Contratada deverá apresentar ainda, cronograma de execução com os serviços previstos para serem executados na etapa prevista no período. A responsabilidade pela elaboração deste cronograma é da Contratada e deverá ser apresentado em até 05 (cinco) dias após o início de cada etapa prevista no Cronograma Físico-Financeiro da obra. No caso da primeira etapa, poderá ser apresentado em até 10 (dez) dias após o recebimento da ordem de serviços.

9. OBRIGAÇÕES DA CONTRATANTE

9.1. Exigir o cumprimento de todas as obrigações assumidas pela Contratada, de acordo com as cláusulas contratuais e os termos de sua proposta;

9.2. Exercer o acompanhamento e a fiscalização dos serviços, por servidor ou comissão especialmente designada, anotando em registro próprio as falhas detectadas, indicando dia, mês e ano, bem como o nome dos empregados eventualmente envolvidos, encaminhando os apontamentos à autoridade competente para as providências cabíveis;

9.3. Notificar a Contratada por escrito da ocorrência de eventuais imperfeições, falhas ou irregularidades constatadas no curso da execução dos serviços, fixando prazo para a sua correção, certificando-se de que as soluções por ela propostas sejam as mais adequadas;

9.4. Pagar à Contratada o valor resultante da prestação do serviço, conforme cronograma físico-financeiro;

9.5. Efetuar as retenções tributárias devidas sobre o valor da fatura de serviços da Contratada, em conformidade com o Anexo XI, Item 6 da IN SEGES/MP nº 5/2017;

9.6. Não praticar atos de ingerência na administração da Contratada, tais como:

9.6.1. exercer o poder de mando sobre os empregados da Contratada, devendo reportar-se somente aos prepostos ou responsáveis por ela indicados, exceto quando o objeto da contratação prever o atendimento direto;

9.6.2. direcionar a contratação de pessoas para trabalhar nas empresas Contratadas;

9.6.3. promover ou aceitar o desvio de funções dos trabalhadores da Contratada, mediante a utilização destes em atividades distintas daquelas previstas no objeto da contratação e em relação à função específica para a qual o trabalhador foi contratado; e

9.6.4. considerar os trabalhadores da Contratada como colaboradores eventuais do próprio órgão ou entidade responsável pela contratação, especialmente para efeito de concessão de diárias e passagens.

4

Adaptado pela Equipe de Planejamento da Contratação – Portaria Nº 0933/2022-UNIFAP.
Referência: Câmara Nacional de Modelos de Licitações e Contratos da Consultoria-Geral da União
Modelo de Projeto Básico – Obra e Serviço de Engenharia (não comum)
Atualização: Setembro/2021



UNIVERSIDADE FEDERAL DO AMAPÁ
PRÓ-REITORIA DE ADMINISTRAÇÃO
ASSESSORIA ESPECIAL DE ENGENHARIA E ARQUITETURA

- 9.7. Fornecer por escrito as informações necessárias para o desenvolvimento dos serviços objeto do contrato;
- 9.8. Realizar avaliações periódicas da qualidade dos serviços, após seu recebimento;
- 9.9. Cientificar o órgão de representação judicial da Advocacia-Geral da União para adoção das medidas cabíveis quando do descumprimento das obrigações pela Contratada;
- 9.10. Exigir da Contratada que providencie a seguinte documentação como condição indispensável para o recebimento definitivo de objeto, quando for o caso:
- 9.10.1. "as built", elaborado pelo responsável por sua execução;
 - 9.10.2. comprovação das ligações definitivas de energia, água, telefone e gás;
 - 9.10.3. laudo de vistoria do corpo de bombeiros aprovando o serviço;
 - 9.10.4. carta "habite-se", emitida pela prefeitura;
 - 9.10.5. certidão negativa de débitos previdenciários específica para o registro da obra junto ao Cartório de Registro de Imóveis;
- 9.11. Arquivar, entre outros documentos, de projetos, "as built", especificações técnicas, orçamentos, termos de recebimento, contratos e aditamentos, relatórios de inspeções técnicas após o recebimento do serviço e notificações expedidas;
- 9.12. Fiscalizar o cumprimento dos requisitos legais, quando a contratada houver se beneficiado da preferência estabelecida pelo art. 3º, § 5º, da Lei nº 8.666, de 1993.

10. OBRIGAÇÕES DA CONTRATADA

- 10.1. Executar o contrato conforme especificações deste Projeto Básico e de sua proposta, com a alocação dos empregados necessários ao perfeito cumprimento das cláusulas contratuais, além de fornecer e utilizar os materiais e equipamentos, ferramentas e utensílios necessários, na qualidade e quantidade mínimas especificadas neste Projeto Básico e em sua proposta;
- 10.2. Reparar, corrigir, remover ou substituir, às suas expensas, no total ou em parte, no prazo fixado pelo fiscal do contrato, os serviços/obras efetuados em que se verificarem vícios, defeitos ou incorreções resultantes da execução ou dos materiais empregados;
- 10.3. Responsabilizar-se pelos vícios e danos decorrentes da execução do objeto, de acordo com os artigos 14 e 17 a 27, do Código de Defesa do Consumidor (Lei nº 8.078, de 1990), ficando a Contratante autorizada a descontar da garantia prestada, caso exigida no edital, ou dos pagamentos devidos à Contratada, o valor correspondente aos danos sofridos;



UNIVERSIDADE FEDERAL DO AMAPÁ
PRÓ-REITORIA DE ADMINISTRAÇÃO
ASSESSORIA ESPECIAL DE ENGENHARIA E ARQUITETURA

10.3.1. A responsabilidade de que trata o subitem anterior inclui a reparação por todo e qualquer dano causado à União ou à entidade federal, devendo, em qualquer caso, a contratada ressarcir imediatamente a Administração em sua integralidade;

10.4. Utilizar empregados habilitados e com conhecimentos básicos do objeto a ser executado, em conformidade com as normas e determinações em vigor;

10.5. Vedar a utilização, na execução dos serviços, de empregado que seja familiar de agente público ocupante de cargo em comissão ou função de confiança no órgão Contratante, nos termos do artigo 7º do Decreto nº 7.203, de 2010;

10.6. Quando não for possível a verificação da regularidade no Sistema de Cadastro de Fornecedores – SICAF, a empresa contratada deverá entregar ao setor responsável pela fiscalização do contrato, até o dia trinta do mês seguinte ao da prestação dos serviços, os seguintes documentos: 1) prova de regularidade relativa à Seguridade Social; 2) certidão conjunta relativa aos tributos federais e à Dívida Ativa da União; 3) certidões que comprovem a regularidade perante as Fazendas Estadual, Distrital e Municipal do domicílio ou sede do contratado; 4) Certidão de Regularidade do FGTS – CRF; e 5) Certidão Negativa de Débitos Trabalhistas – CNDT, conforme alínea "c" do item 10.2 do Anexo VIII-B da IN SEGES/MP n. 5/2017;

10.7. Responsabilizar-se pelo cumprimento das obrigações previstas em Acordo, Convenção, Dissídio Coletivo de Trabalho ou equivalentes das categorias abrangidas pelo contrato, por todas as obrigações trabalhistas, sociais, previdenciárias, tributárias e as demais previstas em legislação específica, cuja inadimplência não transfere a responsabilidade à Contratante;

10.7.1. A Administração Pública não se vincula às disposições contidas em Acordos, Dissídios ou Convenções Coletivas que tratem de pagamento de participação dos trabalhadores nos lucros ou resultados da empresa contratada, de matéria não trabalhista, ou que estabeleçam direitos não previstos em lei, tais como valores ou índices obrigatórios de encargos sociais ou previdenciários, bem como de preços para os insumos relacionados ao exercício da atividade.

10.8. Comunicar ao Fiscal do contrato, no prazo de 24 (vinte e quatro) horas, qualquer ocorrência anormal ou acidente que se verifique no local dos serviços.

10.9. Assegurar aos seus trabalhadores ambiente de trabalho, inclusive equipamentos e instalações, em condições adequadas ao cumprimento das normas de saúde, segurança e bem-estar no trabalho;

10.10. Prestar todo esclarecimento ou informação solicitada pela Contratante ou por seus prepostos, garantindo-lhes o acesso, a qualquer tempo, ao local dos trabalhos, bem como aos documentos relativos à execução do empreendimento.

6



UNIVERSIDADE FEDERAL DO AMAPÁ
PRÓ-REITORIA DE ADMINISTRAÇÃO
ASSESSORIA ESPECIAL DE ENGENHARIA E ARQUITETURA

- 10.11. Paralisar, por determinação da Contratante, qualquer atividade que não esteja sendo executada de acordo com a boa técnica ou que ponha em risco a segurança de pessoas ou bens de terceiros.
- 10.12. Promover a guarda, manutenção e vigilância de materiais, ferramentas, e tudo o que for necessário à execução dos serviços, durante a vigência do contrato.
- 10.13. Promover a organização técnica e administrativa dos serviços, de modo a conduzi-los eficaz e eficientemente, de acordo com os documentos e especificações que integram este Projeto Básico, no prazo determinado.
- 10.14. Conduzir os trabalhos com estrita observância às normas da legislação pertinente, cumprindo as determinações dos Poderes Públicos, mantendo sempre limpo o local dos serviços e nas melhores condições de segurança, higiene e disciplina.
- 10.15. Submeter previamente, por escrito, à Contratante, para análise e aprovação, quaisquer mudanças nos métodos executivos que fujam às especificações do memorial descritivo.
- 10.16. Não permitir a utilização de qualquer trabalho do menor de dezesseis anos, exceto na condição de aprendiz para os maiores de quatorze anos; nem permitir a utilização do trabalho do menor de dezoito anos em trabalho noturno, perigoso ou insalubre;
- 10.17. Manter durante toda a vigência do contrato, em compatibilidade com as obrigações assumidas, todas as condições de habilitação e qualificação exigidas na licitação;
- 10.18. Cumprir, durante todo o período de execução do contrato, a reserva de cargos prevista em lei para pessoa com deficiência ou para reabilitado da Previdência Social, bem como as regras de acessibilidade previstas na legislação, quando a contratada houver se beneficiado da preferência estabelecida pela Lei nº 13.146, de 2015.
- 10.19. Guardar sigilo sobre todas as informações obtidas em decorrência do cumprimento do contrato;
- 10.20. Arcar com o ônus decorrente de eventual equívoco no dimensionamento dos quantitativos de sua proposta, inclusive quanto aos custos variáveis decorrentes de fatores futuros e incertos, tais como os valores providos com o quantitativo de vale transporte, devendo complementá-los, caso o previsto inicialmente em sua proposta não seja satisfatório para o atendimento do objeto da licitação, exceto quando ocorrer algum dos eventos arrolados nos incisos do § 1º do art. 57 da Lei nº 8.666, de 1993;
- 10.21. Cumprir, além dos postulados legais vigentes de âmbito federal, estadual ou municipal, as normas de segurança da Contratante;

7

Adaptado pela Equipe de Planejamento da Contratação – Portaria Nº 0933/2022-UNIFAP.
Referência: Câmara Nacional de Modelos de Licitações e Contratos da Consultoria-Geral da União
Modelo de Projeto Básico – Obra e Serviço de Engenharia (não comum)
Atualização: Setembro/2021



UNIVERSIDADE FEDERAL DO AMAPÁ
PRÓ-REITORIA DE ADMINISTRAÇÃO
ASSESSORIA ESPECIAL DE ENGENHARIA E ARQUITETURA

- 10.22. Prestar os serviços dentro dos parâmetros e rotinas estabelecidos, fornecendo todos os materiais, equipamentos e utensílios em quantidade, qualidade e tecnologia adequadas, com a observância às recomendações aceitas pela boa técnica, normas e legislação;
- 10.23. Assegurar à CONTRATANTE, em conformidade com o previsto no subitem 6.1, “a” e “b”, do Anexo VII – F da Instrução Normativa SEGES/MP nº 5, de 25/05/2017:
- 10.23.1. O direito de propriedade intelectual dos produtos desenvolvidos, inclusive sobre as eventuais adequações e atualizações que vierem a ser realizadas, logo após o recebimento de cada parcela, de forma permanente, permitindo à Contratante distribuir, alterar e utilizar os mesmos sem limitações;
- 10.23.2. Os direitos autorais da solução, do projeto, de suas especificações técnicas, da documentação produzida e congêneres, e de todos os demais produtos gerados na execução do contrato, inclusive aqueles produzidos por terceiros subcontratados, ficando proibida a sua utilização sem que exista autorização expressa da Contratante, sob pena de multa, sem prejuízo das sanções civis e penais cabíveis.
- 10.24. Realizar a transição contratual com transferência de conhecimento, tecnologia e técnicas empregadas, sem perda de informações, podendo exigir, inclusive, a capacitação dos técnicos da contratante ou da nova empresa que continuará a execução dos serviços.
- 10.25. Manter os empregados nos horários predeterminados pela Contratante;
- 10.26. Apresentar os empregados devidamente identificados por meio de crachá;
- 10.27. Apresentar à Contratante, quando for o caso, a relação nominal dos empregados que adentrarão no órgão para a execução do serviço;
- 10.28. Observar os preceitos da legislação sobre a jornada de trabalho, conforme a categoria profissional;
- 10.29. Apresentar, quando solicitado pela Administração, atestado de antecedentes criminais e distribuição cível de toda a mão de obra oferecida para atuar nas instalações do órgão;
- 10.30. Atender às solicitações da Contratante quanto à substituição dos empregados alocados, no prazo fixado pela fiscalização do contrato, nos casos em que ficar constatado descumprimento das obrigações relativas à execução do serviço, conforme descrito neste Projeto Básico;
- 10.31. Instruir seus empregados quanto à necessidade de acatar as Normas Internas da Contratante;
- 10.32. Instruir seus empregados a respeito das atividades a serem desempenhadas, alertando-os a não executarem atividades não abrangidas pelo contrato, devendo a Contratada relatar à Contratante toda e qualquer ocorrência neste sentido, a fim de evitar desvio de função;

8

Adaptado pela Equipe de Planejamento da Contratação – Portaria Nº 0933/2022-UNIFAP.
Referência: Câmara Nacional de Modelos de Licitações e Contratos da Consultoria-Geral da União
Modelo de Projeto Básico – Obra e Serviço de Engenharia (não comum)
Atualização: Setembro/2021



UNIVERSIDADE FEDERAL DO AMAPÁ
PRÓ-REITORIA DE ADMINISTRAÇÃO
ASSESSORIA ESPECIAL DE ENGENHARIA E ARQUITETURA

10.33. Manter preposto aceito pela Contratante nos horários e locais de prestação de serviço para representá-la na execução do contrato com capacidade para tomar decisões compatíveis com os compromissos assumidos;

10.34. Instruir os seus empregados, quanto à prevenção de incêndios nas áreas da Contratante;

10.35. Adotar as providências e precauções necessárias, inclusive consulta nos respectivos órgãos, se necessário for, a fim de que não venham a ser danificadas as redes hidrossanitárias, elétricas e de comunicação.

10.36. Providenciar junto ao CREA e/ou ao CAU-BR as Anotações e Registros de Responsabilidade Técnica referentes ao objeto do contrato e especialidades pertinentes, nos termos das normas pertinentes (Leis ns. 6.496/77 e 12.378/2010);

10.37. Obter junto aos órgãos competentes, conforme o caso, as licenças necessárias e demais documentos e autorizações exigíveis, na forma da legislação aplicável;

10.38. Elaborar o Diário de Obra, incluindo diariamente, pelo Engenheiro preposto responsável, as informações sobre o andamento do empreendimento, tais como, número de funcionários, de equipamentos, condições de trabalho, condições meteorológicas, serviços executados, registro de ocorrências e outros fatos relacionados, bem como os comunicados à Fiscalização e situação das atividades em relação ao cronograma previsto.

10.39. Refazer, às suas expensas, os trabalhos executados em desacordo com o estabelecido no instrumento contratual, neste Projeto Básico e seus anexos, bem como substituir aqueles realizados com materiais defeituosos ou com vício de construção, pelo prazo de 05 (cinco) anos, contado da data de emissão do Termo de Recebimento Definitivo.

10.40. Utilizar somente matéria-prima florestal procedente, nos termos do artigo 11 do Decreto nº 5.975, de 2006, de: (a) manejo florestal, realizado por meio de Plano de Manejo Florestal Sustentável - PMFS devidamente aprovado pelo órgão competente do Sistema Nacional do Meio Ambiente - SISNAMA; (b) supressão da vegetação natural, devidamente autorizada pelo órgão competente do Sistema Nacional do Meio Ambiente - SISNAMA; (c) florestas plantadas; e (d) outras fontes de biomassa florestal, definidas em normas específicas do órgão ambiental competente.

10.41. Comprovar a procedência legal dos produtos ou subprodutos florestais utilizados em cada etapa da execução contratual, nos termos do artigo 4º, inciso IX, da Instrução Normativa SLTI/MP nº 1, de 19/01/2010, por ocasião da respectiva medição, mediante a apresentação dos seguintes documentos, conforme o caso:

10.41.1. Cópias autenticadas das notas fiscais de aquisição dos produtos ou subprodutos florestais;



UNIVERSIDADE FEDERAL DO AMAPÁ
PRÓ-REITORIA DE ADMINISTRAÇÃO
ASSESSORIA ESPECIAL DE ENGENHARIA E ARQUITETURA

10.41.2. Cópia dos Comprovantes de Registro do fornecedor e do transportador dos produtos ou subprodutos florestais junto ao Cadastro Técnico Federal de Atividades Potencialmente Poluidoras ou Utilizadoras de Recursos Ambientais - CTF, mantido pelo IBAMA, quando tal inscrição for obrigatória, acompanhados dos respectivos Certificados de Regularidade válidos, conforme artigo 17, inciso II, da Lei nº 6.938, de 1981, e Instrução Normativa IBAMA nº 5, de 15/03/2014, e legislação correlata;

10.41.3. Documento de Origem Florestal – DOF, instituído pela Portaria nº 253, de 18/08/2006, do Ministério do Meio Ambiente, e Instrução Normativa IBAMA nº 21, de 24/12/2014, quando se tratar de produtos ou subprodutos florestais de origem nativa cujo transporte e armazenamento exijam a emissão de tal licença obrigatória.

10.41.3.1. Caso os produtos ou subprodutos florestais utilizados na execução contratual tenham origem em Estado que possua documento de controle próprio, a CONTRATADA deverá apresentá-lo, em complementação ao DOF, a fim de demonstrar a regularidade do transporte e armazenamento nos limites do território estadual.

10.42. Observar as diretrizes, critérios e procedimentos para a gestão dos resíduos da construção civil estabelecidos na Resolução nº 307, de 05/07/2002, com as alterações posteriores, do Conselho Nacional de Meio Ambiente - CONAMA, conforme artigo 4º, §§ 2º e 3º, da Instrução Normativa SLTI/MP nº 1, de 19/01/2010, nos seguintes termos:

10.42.1. O gerenciamento dos resíduos originários da contratação deverá obedecer às diretrizes técnicas e procedimentos do Programa Municipal de Gerenciamento de Resíduos da Construção Civil, ou do Projeto de Gerenciamento de Resíduos da Construção Civil apresentado ao órgão competente, conforme o caso;

10.42.2. Nos termos dos artigos 3º e 10º da Resolução CONAMA nº 307, de 05/07/2002, a CONTRATADA deverá providenciar a destinação ambientalmente adequada dos resíduos da construção civil originários da contratação, obedecendo, no que couber, aos seguintes procedimentos:

10.42.2.1. resíduos Classe A (reutilizáveis ou recicláveis como agregados): deverão ser reutilizados ou reciclados na forma de agregados, ou encaminhados a aterros de resíduos classe A de reservação de material para usos futuros;

10.42.2.2. resíduos Classe B (recicláveis para outras destinações): deverão ser reutilizados, reciclados ou encaminhados a áreas de armazenamento temporário, sendo dispostos de modo a permitir a sua utilização ou reciclagem futura;

10.42.2.3. resíduos Classe C (para os quais não foram desenvolvidas tecnologias ou aplicações economicamente viáveis que permitam a sua

10



UNIVERSIDADE FEDERAL DO AMAPÁ
PRÓ-REITORIA DE ADMINISTRAÇÃO
ASSESSORIA ESPECIAL DE ENGENHARIA E ARQUITETURA

reciclagem/recuperação): deverão ser armazenados, transportados e destinados em conformidade com as normas técnicas específicas;

10.42.2.4. resíduos Classe D (perigosos, contaminados ou prejudiciais à saúde): deverão ser armazenados, transportados, reutilizados e destinados em conformidade com as normas técnicas específicas.

10.42.3. Em nenhuma hipótese a Contratada poderá dispor os resíduos originários da contratação em aterros de resíduos sólidos urbanos, áreas de “bota fora”, encostas, corpos d’água, lotes vagos e áreas protegidas por Lei, bem como em áreas não licenciadas;

10.42.4. Para fins de fiscalização do fiel cumprimento do Programa Municipal de Gerenciamento de Resíduos da Construção Civil, ou do Projeto de Gerenciamento de Resíduos da Construção Civil, conforme o caso, a contratada comprovará, sob pena de multa, que todos os resíduos removidos estão acompanhados de Controle de Transporte de Resíduos, em conformidade com as normas da Agência Brasileira de Normas Técnicas - ABNT, ABNT NBR ns. 15.112, 15.113, 15.114, 15.115 e 15.116, de 2004.

10.43. Observar as seguintes diretrizes de caráter ambiental:

10.43.1. Qualquer instalação, equipamento ou processo, situado em local fixo, que libere ou emita matéria para a atmosfera, por emissão pontual ou fugitiva, utilizado na execução contratual, deverá respeitar os limites máximos de emissão de poluentes admitidos na Resolução CONAMA nº 382, de 26/12/2006, e legislação correlata, de acordo com o poluente e o tipo de fonte;

10.43.2. Na execução contratual, conforme o caso, a emissão de ruídos não poderá ultrapassar os níveis considerados aceitáveis pela Norma NBR-10.151 - Avaliação do Ruído em Áreas Habitadas visando o conforto da comunidade, da Associação Brasileira de Normas Técnicas - ABNT, ou aqueles estabelecidos na NBR-10.152 - Níveis de Ruído para conforto acústico, da Associação Brasileira de Normas Técnicas - ABNT, nos termos da Resolução CONAMA nº 01, de 08/03/90, e legislação correlata;

10.43.3. Nos termos do artigo 4º, § 3º, da Instrução Normativa SLTI/MPOG nº 1, de 19/01/2010, deverão ser utilizados, na execução contratual, agregados reciclados, sempre que existir a oferta de tais materiais, capacidade de suprimento e custo inferior em relação aos agregados naturais, inserindo-se na planilha de formação de preços os custos correspondentes;

10.44. Responder por qualquer acidente de trabalho na execução dos serviços, por uso indevido de patentes registradas em nome de terceiros, por qualquer causa de destruição, danificação, defeitos ou incorreções dos serviços ou dos bens da Contratante, de seus funcionários ou de terceiros, ainda que ocorridos em via pública junto à obra.

11

Adaptado pela Equipe de Planejamento da Contratação – Portaria Nº 0933/2022-UNIFAP.
Referência: Câmara Nacional de Modelos de Licitações e Contratos da Consultoria-Geral da União
Modelo de Projeto Básico – Obra e Serviço de Engenharia (não comum)
Atualização: Setembro/2021



UNIVERSIDADE FEDERAL DO AMAPÁ
PRÓ-REITORIA DE ADMINISTRAÇÃO
ASSESSORIA ESPECIAL DE ENGENHARIA E ARQUITETURA

10.45. Realizar, conforme o caso, por meio de laboratórios previamente aprovados pela fiscalização e sob suas custas, os testes, ensaios, exames e provas necessárias ao controle de qualidade dos materiais, serviços e equipamentos a serem aplicados nos trabalhos, conforme procedimento previsto neste Projeto Básico e demais documentos anexos;

10.46. Providenciar, conforme o caso, as ligações definitivas das utilidades previstas no projeto (água, esgoto, gás, energia elétrica, telefone, etc.), bem como atuar junto aos órgãos federais, estaduais e municipais e concessionárias de serviços públicos para a obtenção de licenças e regularização dos serviços e atividades concluídas (ex.: Habite-se, Licença Ambiental de Operação, etc.);

10.47. No caso de execução de obra:

10.47.1. Apresentar a comprovação, conforme solicitado pela contratada, do cumprimento das obrigações trabalhistas, previdenciárias e para com o FGTS, em relação aos empregados da contratada que efetivamente participarem da execução do contrato;

10.47.1.1. Em caso de descumprimento das obrigações trabalhistas, previdenciárias e para com o FGTS, haverá retenção do pagamento da fatura mensal, em valor proporcional ao inadimplemento, até que a situação seja regularizada e não havendo quitação das obrigações por parte da contratada no prazo de quinze dias, aceitar que contratante efetue o pagamento das obrigações diretamente aos empregados da contratada que tenham participado da execução dos serviços objeto do contrato.

10.47.2. Subcontratar somente empresas que aceitem expressamente as obrigações estabelecidas na Instrução Normativa SEGES/MP nº 6, de 6 de julho de 2018.

10.47.3. Inscrever a Obra no Cadastro Nacional de Obras – CNO da Receita Federal do Brasil em até 30 (trinta) dias contados do início das atividades, em conformidade com a Instrução Normativa RFB nº 1845, de 22 de Novembro de 2018.

10.48. Em se tratando do regime empreitada por preço global ou empreitada integral a participação na licitação ou a assinatura do contrato implica a concordância do licitante ou contratado com a adequação de todos os projetos anexos ao edital, de modo que eventuais alegações de falhas ou omissões em qualquer das peças, orçamentos, plantas, especificações, memoriais e estudos técnicos preliminares dos projetos não poderão ultrapassar, no seu conjunto, a dez por cento do valor total do futuro contrato, nos termos do art. 13, II do Decreto n. 7.983/2013.

12

Adaptado pela Equipe de Planejamento da Contratação – Portaria Nº 0933/2022-UNIFAP.
Referência: Câmara Nacional de Modelos de Licitações e Contratos da Consultoria-Geral da União
Modelo de Projeto Básico – Obra e Serviço de Engenharia (não comum)
Atualização: Setembro/2021



UNIVERSIDADE FEDERAL DO AMAPÁ
PRÓ-REITORIA DE ADMINISTRAÇÃO
ASSESSORIA ESPECIAL DE ENGENHARIA E ARQUITETURA

11. DA SUBCONTRATAÇÃO

11.1. Não será admitida a subcontratação do objeto da licitação, visto o porte pequeno da obra e as características construtivas básicas exigidas para a construção, que não exigem grau elevado de complexidade para execução.

12. ALTERAÇÃO SUBJETIVA

12.1. É admissível a fusão, cisão ou incorporação da contratada com/em outra pessoa jurídica, desde que sejam observados pela nova pessoa jurídica todos os requisitos de habilitação exigidos na licitação original; sejam mantidas as demais cláusulas e condições do contrato; não haja prejuízo à execução do objeto pactuado e haja a anuência expressa da Administração à continuidade do contrato.

13. CONTROLE E FISCALIZAÇÃO DA EXECUÇÃO

- 13.1. O acompanhamento e a fiscalização da execução do contrato consistem na verificação da conformidade da prestação dos serviços, dos materiais, técnicas e equipamentos empregados, de forma a assegurar o perfeito cumprimento do ajuste, que serão exercidos por um ou mais representantes da Contratante, especialmente designados, na forma dos arts. 67 e 73 da Lei nº 8.666, de 1993
- 13.2. O representante da Contratante deverá ter a qualificação necessária para o acompanhamento e controle da execução dos serviços e do contrato.
- 13.3. A verificação da adequação da prestação do serviço deverá ser realizada com base nos critérios previstos neste Projeto Básico.
- 13.4. A fiscalização do contrato, ao verificar que houve subdimensionamento da produtividade pactuada, sem perda da qualidade na execução do serviço, deverá comunicar à autoridade responsável para que esta promova a adequação contratual à produtividade efetivamente realizada, respeitando-se os limites de alteração dos valores contratuais previstos no § 1º do artigo 65 da Lei nº 8.666, de 1993.
- 13.5. A conformidade do material/técnica/equipamento a ser utilizado na execução dos serviços deverá ser verificada juntamente com o documento da Contratada que contenha a relação detalhada dos mesmos, de acordo com o estabelecido neste Projeto Básico, informando as respectivas quantidades e especificações técnicas, tais como: marca, qualidade e forma de uso.
- 13.6. O representante da Contratante deverá promover o registro das ocorrências verificadas, adotando as providências necessárias ao fiel cumprimento das cláusulas contratuais, conforme o disposto nos §§ 1º e 2º do art. 67 da Lei nº 8.666, de 1993.
- 13.7. O descumprimento total ou parcial das obrigações e responsabilidades assumidas pela Contratada, sobretudo quanto às obrigações e encargos sociais e trabalhistas, ensejará a aplicação de sanções administrativas, previstas neste Projeto Básico e na

13

Adaptado pela Equipe de Planejamento da Contratação – Portaria Nº 0933/2022-UNIFAP.
Referência: Câmara Nacional de Modelos de Licitações e Contratos da Consultoria-Geral da União
Modelo de Projeto Básico – Obra e Serviço de Engenharia (não comum)
Atualização: Setembro/2021



UNIVERSIDADE FEDERAL DO AMAPÁ
PRÓ-REITORIA DE ADMINISTRAÇÃO
ASSESSORIA ESPECIAL DE ENGENHARIA E ARQUITETURA

legislação vigente, podendo culminar em rescisão contratual, conforme disposto nos artigos 77 e 87 da Lei nº 8.666, de 1993.

- 13.8. As atividades de gestão e fiscalização da execução contratual devem ser realizadas de forma preventiva, rotineira e sistemática, podendo ser exercidas por servidores, equipe de fiscalização ou único servidor, desde que, no exercício dessas atribuições, fique assegurada a distinção dessas atividades e, em razão do volume de trabalho, não comprometa o desempenho de todas as ações relacionadas à Gestão do Contrato.
- 13.9. A fiscalização técnica dos contratos avaliará constantemente a execução do objeto.
- 13.10. Durante a execução do objeto, o fiscal técnico deverá monitorar constantemente o nível de qualidade dos serviços para evitar a sua degeneração, devendo intervir para requerer à CONTRATADA a correção das faltas, falhas e irregularidades constatadas.
- 13.11. O fiscal técnico deverá apresentar ao preposto da CONTRATADA a avaliação da execução do objeto ou, se for o caso, a avaliação de desempenho e qualidade da prestação dos serviços realizada.
- 13.12. Em hipótese alguma, será admitido que a própria CONTRATADA materialize a avaliação de desempenho e qualidade da prestação dos serviços realizada.
- 13.13. A CONTRATADA poderá apresentar justificativa para a prestação do serviço com menor nível de conformidade, que poderá ser aceita pelo fiscal técnico, desde que comprovada a excepcionalidade da ocorrência, resultante exclusivamente de fatores imprevisíveis e alheios ao controle do prestador.
- 13.14. Na hipótese de comportamento contínuo de desconformidade da prestação do serviço em relação à qualidade exigida, bem como quando esta ultrapassar os níveis mínimos toleráveis previstos nos indicadores, além dos fatores redutores, devem ser aplicadas as sanções à CONTRATADA de acordo com as regras previstas no ato convocatório.
- 13.15. O fiscal técnico poderá realizar avaliação diária, semanal ou mensal, desde que o período escolhido seja suficiente para avaliar ou, se for o caso, aferir o desempenho e qualidade da prestação dos serviços.
- 13.16. No caso de obras, cumpre, ainda, à fiscalização:
 - 13.16.1. solicitar, mensalmente, por amostragem, que a contratada apresente os documentos comprobatórios das obrigações trabalhistas e previdenciárias dos empregados alocados na execução da obra, em especial, quanto:
 - 13.16.1.1. ao pagamento de salários, adicionais, horas extras, repouso semanal remunerado e décimo terceiro salário;
 - 13.16.1.2. à concessão de férias remuneradas e pagamento do respectivo adicional;

14

Adaptado pela Equipe de Planejamento da Contratação – Portaria Nº 0933/2022-UNIFAP.
Referência: Câmara Nacional de Modelos de Licitações e Contratos da Consultoria-Geral da União
Modelo de Projeto Básico – Obra e Serviço de Engenharia (não comum)
Atualização: Setembro/2021



UNIVERSIDADE FEDERAL DO AMAPÁ
PRÓ-REITORIA DE ADMINISTRAÇÃO
ASSESSORIA ESPECIAL DE ENGENHARIA E ARQUITETURA

- 13.16.1.3. à concessão do auxílio-transporte, auxílio-alimentação e auxílio-saúde, quando for devido;
- 13.16.1.4. aos depósitos do FGTS; e
- 13.16.1.5. ao pagamento de obrigações trabalhistas e previdenciárias dos empregados dispensados até a data da extinção do contrato.
- 13.16.2. solicitar, por amostragem, aos empregados da contratada, que verifiquem se as contribuições previdenciárias e do FGTS estão ou não sendo recolhidas em seus nomes, por meio da apresentação de extratos, de forma que todos os empregados tenham tido seus extratos avaliados ao final de um ano da contratação, o que não impedirá que a análise de extratos possa ser realizada mais de uma vez em relação a um mesmo empregado;
- 13.16.3. oficiar os órgãos responsáveis pela fiscalização em caso de indício de irregularidade no cumprimento das obrigações trabalhistas, previdenciárias e para com o FGTS;
- 13.16.4. somente autorizar a subcontratação se as obrigações estabelecidas na Instrução Normativa SEGES/MP nº 6, de 6 de julho de 2018 forem expressamente aceitas pela subcontratada.
- 13.17. As disposições previstas nesta cláusula não excluem o disposto no Anexo VIII da Instrução Normativa SEGES/MP nº 05, de 2017, aplicável no que for pertinente à contratação.
- 13.18. A fiscalização de que trata esta cláusula não exclui nem reduz a responsabilidade da CONTRATADA, inclusive perante terceiros, por qualquer irregularidade, ainda que resultante de imperfeições técnicas, vícios redibitórios, ou emprego de material inadequado ou de qualidade inferior e, na ocorrência desta, não implica corresponsabilidade da CONTRATANTE ou de seus agentes, gestores e fiscais, de conformidade com o art. 70 da Lei nº 8.666, de 1993.

14. DOS CRITÉRIOS DE AFERIÇÃO E MEDIÇÃO PARA FATURAMENTO

- 14.1. De modo a permitir a aferição precisa do andamento físico da obra e a consequente liberação financeira, os pagamentos seguirão o estabelecido no cronograma físico-financeiro, de acordo com o valor homologado do resultado da licitação;
- 14.2. A obra será paga em parcelas mensais e sucessivas, cujo valor corresponderá ao somatório dos percentuais dos eventos constantes no cronograma físico-financeiro efetivamente concluídos no período. Para tanto, e de modo a permitir o planejamento financeiro, a contratada apresentará com antecedência de 5 (cinco) dias úteis, previsão de medição no período para análise preliminar da fiscalização.
- 14.3. A fiscalização poderá utilizar para aferição, a descrição dos serviços contidos no cronograma da etapa;

15

Adaptado pela Equipe de Planejamento da Contratação – Portaria Nº 0933/2022-UNIFAP.
Referência: Câmara Nacional de Modelos de Licitações e Contratos da Consultoria-Geral da União
Modelo de Projeto Básico – Obra e Serviço de Engenharia (não comum)
Atualização: Setembro/2021



UNIVERSIDADE FEDERAL DO AMAPÁ
PRÓ-REITORIA DE ADMINISTRAÇÃO
ASSESSORIA ESPECIAL DE ENGENHARIA E ARQUITETURA

- 14.4. Caso haja atraso na execução da etapa prevista para o período, a Contratada ficará sujeita às sanções previstas neste Projeto Básico, devendo a Contratada sanar até a próxima medição o atraso acumulado;
- 14.5. Caso haja avanço, ou seja, se a Contratada avançar além do que estava programado no cronograma físico-financeiro, a gestão e fiscalização poderá também considerar o pagamento dos serviços efetivamente executados;
- 14.6. A Administração da obra será paga de forma proporcional ao avanço dos serviços.
- 14.7. Após aprovação do boletim de medição pela Fiscalização, a Contratada fará solicitação de pagamento dos serviços, via e-mail, no endereço eletrônico secpref@unifap.br, contendo os seguintes documentos:
- a) Ofício da empresa solicitando pagamento;
 - b) Nota fiscal;
 - c) Boletim de medição dos serviços (assinado pelo responsável técnico e/ou gestor da empresa);
 - d) Cópia da nota de empenho;
 - e) Cópia do alvará de construção;
 - f) Comprovante de matrícula da obra no CNO;
 - g) Anotação de Responsabilidade Técnica (ART/CREA) e/ou Registro de Responsabilidade Técnica (RRT/CAU) da Obra;
 - h) Declaração de opção simples ou declaração de retenção dos tributos;
 - i) Certidão do FGTS referente ao mês da NF;
 - j) Certidão do INSS referente ao mês da NF;
 - k) Certidão Conjunta Negativa de Tributos e Dívida Ativa da União;
 - l) Folha de pagamentos dos empregados com contracheques assinados;
 - m) Cópia (assinada) de frequência dos trabalhadores referente ao mês
 - o) Protocolo de envio de Arquivos – Conectividade Social
 - p) GFIP completa referente à Tomadora da Obra (Contratada);
 - q) Certidão Negativa de Débitos Trabalhistas;
 - r) Alvará e demais licenças;
 - s) Relatório fotográfico dos serviços executados no período;

7.9.1. Observações

- a) Poderão ser solicitados outros documentos a critério da Administração.
- b) O boletim de medição deverá ser assinado pelo representante da empresa e/ou engenheiro ou arquiteto da obra.
- c) O atesto será realizado pelo fiscal do contrato.
- d) O pagamento será creditado em nome da contratada, mediante ordem bancária, em conta corrente por ela indicada.
- e) O pagamento mediante a emissão de qualquer modalidade de ordem bancária será realizado desde que a contratada efetue a cobrança, de forma a permitir o cumprimento das exigências legais, principalmente no que se refere a eventuais retenções tributárias.
- f) Sendo optante pelo SIMPLES, a contratada deverá apresentar, juntamente com a nota fiscal,

16



UNIVERSIDADE FEDERAL DO AMAPÁ
PRÓ-REITORIA DE ADMINISTRAÇÃO
ASSESSORIA ESPECIAL DE ENGENHARIA E ARQUITETURA

declaração. Caso não o faça, ficará sujeita às retenções tributárias de acordo com a referida norma.

g) A nota fiscal que contiver erro será devolvida à contratada para retificação e reapresentação, iniciando-se a contagem dos prazos fixados para o atesto a partir do recebimento da nota fiscal corrigida.

h) O pagamento fica condicionado à comprovação de regularidade perante a Fazenda Nacional, à Previdência Social e ao FGTS, além da documentação listada ao mês da prestação dos serviços.

14.8. Demais condições de pagamento estão descritas no item “PAGAMENTOS” deste PB.

15. DO RECEBIMENTO E ACEITAÇÃO DO OBJETO

15.1. A emissão da Nota Fiscal/Fatura em relação a cada etapa de execução prevista no cronograma físico-financeiro deve ser precedida do recebimento provisório e definitivo da respectiva etapa, nos termos abaixo:

15.1.1. Ao final de cada etapa da execução contratual, conforme previsto no Cronograma Físico-Financeiro, a Contratada apresentará a medição prévia dos serviços executados no período, através de planilha e memória de cálculo detalhada.

15.1.2. Uma etapa será considerada efetivamente concluída quando os serviços previstos para aquela etapa, no Cronograma Físico-Financeiro, estiverem executados em sua totalidade.

15.1.3. A Contratada também apresentará, a cada medição, os documentos comprobatórios da procedência legal dos produtos e subprodutos florestais utilizados naquela etapa da execução contratual, quando for o caso.

15.2. O recebimento provisório será realizado pelo **fiscal técnico, administrativo e setorial ou pela equipe de fiscalização** após a entrega da documentação acima, da seguinte forma:

15.2.1. A contratante realizará inspeção minuciosa de todos os serviços executados, por meio de profissionais técnicos competentes, acompanhados dos profissionais encarregados pelo serviço, com a finalidade de verificar a adequação dos serviços e constatar e relacionar os arremates, retoques e revisões finais que se fizerem necessários.

15.2.1.1. Para efeito de recebimento provisório, ao final de cada período de faturamento, o fiscal técnico do contrato irá apurar o resultado das avaliações da execução do objeto e, se for o caso, a análise do desempenho e qualidade da prestação dos serviços realizados em consonância com os indicadores previstos, que poderá resultar no redimensionamento de valores a serem pagos à contratada, registrando em relatório a ser encaminhado ao gestor do contrato.

15.2.1.2. A Contratada fica obrigada a reparar, corrigir, remover, reconstruir ou substituir, às suas expensas, no todo ou em parte, o objeto em que se

17

Adaptado pela Equipe de Planejamento da Contratação – Portaria Nº 0933/2022-UNIFAP.
Referência: Câmara Nacional de Modelos de Licitações e Contratos da Consultoria-Geral da União
Modelo de Projeto Básico – Obra e Serviço de Engenharia (não comum)
Atualização: Setembro/2021



UNIVERSIDADE FEDERAL DO AMAPÁ
PRÓ-REITORIA DE ADMINISTRAÇÃO
ASSESSORIA ESPECIAL DE ENGENHARIA E ARQUITETURA

verificarem vícios, defeitos ou incorreções resultantes da execução ou materiais empregados, cabendo à fiscalização não atestar a última e/ou única medição de serviços até que sejam sanadas todas as eventuais pendências que possam vir a ser apontadas no Recebimento Provisório.

15.2.1.3. O recebimento provisório também ficará sujeito, quando cabível, à conclusão de todos os testes de campo e à entrega dos Manuais e Instruções exigíveis.

15.2.1.4. A aprovação da medição prévia apresentada pela Contratada não a exime de qualquer das responsabilidades contratuais, nem implica aceitação definitiva dos serviços executados.

15.2.1.5. *Da mesma forma, ao final de cada período de faturamento, o fiscal administrativo deverá verificar as rotinas previstas no Anexo VIII-B da IN SEGES/MP nº 5/2017, no que forem aplicáveis à presente contratação, emitindo relatório que será encaminhado ao gestor do contrato;*

15.2.2. No prazo de até **15 dias corridos** a partir do recebimento dos documentos da CONTRATADA, cada fiscal ou a equipe de fiscalização deverá elaborar Relatório Circunstanciado em consonância com suas atribuições, e encaminhá-lo ao gestor do contrato.

15.2.2.1. quando a fiscalização for exercida por um único servidor, o relatório circunstanciado deverá conter o registro, a análise e a conclusão acerca das ocorrências na execução do contrato, em relação à fiscalização técnica e administrativa e demais documentos que julgar necessários, devendo encaminhá-los ao gestor do contrato para recebimento definitivo.

15.2.2.2. Será considerado como ocorrido o recebimento provisório com a entrega do relatório circunstanciado ou, em havendo mais de um a ser feito, com a entrega do último.

15.2.2.2.1. Na hipótese de a verificação a que se refere o parágrafo anterior não ser procedida tempestivamente, reputar-se-á como realizada, consumando-se o recebimento provisório no dia do esgotamento do prazo.

15.3. No prazo de até **10 (dez) dias corridos** a partir do recebimento provisório dos serviços, o Gestor do Contrato deverá providenciar o recebimento definitivo, ato que concretiza o ateste da execução dos serviços, obedecendo as seguintes diretrizes:

15.3.1. Realizar a análise dos relatórios e de toda a documentação apresentada pela fiscalização e, caso haja irregularidades que impeçam a liquidação e o pagamento da despesa, indicar as cláusulas contratuais pertinentes, solicitando à CONTRATADA, por escrito, as respectivas correções;

15.3.2. Emitir Termo Circunstanciado para efeito de recebimento definitivo dos serviços prestados, com base nos relatórios e documentações apresentadas; e

18



UNIVERSIDADE FEDERAL DO AMAPÁ
PRÓ-REITORIA DE ADMINISTRAÇÃO
ASSESSORIA ESPECIAL DE ENGENHARIA E ARQUITETURA

15.3.3. Comunicar a empresa para que emita a Nota Fiscal ou Fatura, com o valor exato dimensionado pela fiscalização.

15.4. Nos contratos de escopo O recebimento da última etapa de execução equivale ao recebimento do objeto como um todo, e será realizado da seguinte forma:

15.4.1. provisoriamente, pelo responsável por seu acompanhamento e fiscalização, mediante termo circunstanciado, assinado pelas partes em até 15 (quinze) dias da comunicação escrita do contratado;

15.4.2. definitivamente, por servidor ou comissão designada pela autoridade competente, mediante termo circunstanciado, assinado pelas partes, após o decurso do prazo de observação, ou vistoria que comprove a adequação do objeto aos termos contratuais, observado o disposto no art. 69 da Lei 8.666/93;

15.4.3. O prazo para recebimento definitivo será de 45 dias.

15.4.4. Na hipótese de a verificação a que se refere o subitem anterior não ser procedida dentro do prazo fixado, reputar-se-á como realizada, consumando-se o recebimento definitivo no dia do esgotamento

15.5. O recebimento provisório ou definitivo do objeto não exclui a responsabilidade da Contratada pelos prejuízos resultantes da incorreta execução do contrato, das garantias concedidas e das responsabilidades assumidas em contrato e por força das disposições legais em vigor (Lei nº 10.406, de 2002).

15.6. Os serviços poderão ser rejeitados, no todo ou em parte, quando em desacordo com as especificações constantes neste Projeto Básico e na proposta, devendo ser corrigidos/refeitos/substituídos no prazo fixado pelo fiscal do contrato, às custas da Contratada, sem prejuízo da aplicação de penalidades.

16. DO PAGAMENTO

16.1. A emissão da Nota Fiscal/Fatura será precedida do recebimento definitivo do serviço, conforme este Projeto Básico.

16.2. Quando houver glosa parcial dos serviços, a contratante deverá comunicar a empresa para que emita a nota fiscal ou fatura com o valor exato dimensionado.

16.3. O pagamento será efetuado pela Contratante no prazo de 30 (trinta) dias, contados do recebimento da Nota Fiscal/Fatura.

16.3.1. Os pagamentos decorrentes de despesas cujos valores não ultrapassem o limite de que trata o inciso II do art. 24 da Lei 8.666, de 1993, deverão ser efetuados no prazo de até 5 (cinco) dias úteis, contados da data da apresentação da Nota Fiscal/Fatura, nos termos do art. 5º, § 3º, da Lei nº 8.666, de 1993.

19

Adaptado pela Equipe de Planejamento da Contratação – Portaria Nº 0933/2022-UNIFAP.
Referência: Câmara Nacional de Modelos de Licitações e Contratos da Consultoria-Geral da União
Modelo de Projeto Básico – Obra e Serviço de Engenharia (não comum)
Atualização: Setembro/2021



UNIVERSIDADE FEDERAL DO AMAPÁ
PRÓ-REITORIA DE ADMINISTRAÇÃO
ASSESSORIA ESPECIAL DE ENGENHARIA E ARQUITETURA

16.4. A Nota Fiscal ou Fatura deverá ser obrigatoriamente acompanhada da comprovação da regularidade fiscal, constatada por meio de consulta on-line ao SICAF ou, na impossibilidade de acesso ao referido Sistema, mediante consulta aos sítios eletrônicos oficiais ou à documentação mencionada no art. 29 da Lei nº 8.666, de 1993.

16.4.1. Constatando-se, junto ao SICAF, a situação de irregularidade do fornecedor contratado, deverão ser tomadas as providências previstas no do art. 31 da Instrução Normativa nº 3, de 26 de abril de 2018.

16.5. O setor competente para proceder o pagamento deve verificar se a Nota Fiscal ou Fatura apresentada expressa os elementos necessários e essenciais do documento, tais como:

16.5.1. o prazo de validade;

16.5.2. a data da emissão;

16.5.3. os dados do contrato e do órgão contratante;

16.5.4. o período de prestação dos serviços;

16.5.5. o valor a pagar; e

16.5.6. eventual destaque do valor de retenções tributárias cabíveis.

16.6. Havendo erro na apresentação da Nota Fiscal/Fatura, ou circunstância que impeça a liquidação da despesa, o pagamento ficará sobrestado até que a Contratada providencie as medidas saneadoras. Nesta hipótese, o prazo para pagamento iniciar-se-á após a comprovação da regularização da situação, não acarretando qualquer ônus para a Contratante;

16.7. Será considerada data do pagamento o dia em que constar como emitida a ordem bancária para pagamento.

16.8. Antes de cada pagamento à contratada, será realizada consulta ao SICAF para verificar a manutenção das condições de habilitação exigidas no edital.

16.9. Constatando-se, junto ao SICAF, a situação de irregularidade da contratada, será providenciada sua notificação, por escrito, para que, no prazo de 5 (cinco) dias úteis, regularize sua situação ou, no mesmo prazo, apresente sua defesa. O prazo poderá ser prorrogado uma vez, por igual período, a critério da contratante.

16.10. Previamente à emissão de nota de empenho e a cada pagamento, a Administração deverá realizar consulta ao SICAF para identificar possível suspensão temporária de participação em licitação, no âmbito do órgão ou entidade, proibição de contratar com o Poder Público, bem como ocorrências impeditivas indiretas, observado o disposto no art. 29, da Instrução Normativa SEGES/MP nº 3, de 26 de abril de 2018.

16.11. Não havendo regularização ou sendo a defesa considerada improcedente, a contratante deverá comunicar aos órgãos responsáveis pela fiscalização da regularidade fiscal quanto à inadimplência da contratada, bem como quanto à existência de pagamento a ser efetuado, para que sejam acionados os meios pertinentes e necessários para garantir o recebimento de seus créditos.

20



UNIVERSIDADE FEDERAL DO AMAPÁ
PRÓ-REITORIA DE ADMINISTRAÇÃO
ASSESSORIA ESPECIAL DE ENGENHARIA E ARQUITETURA

16.12. Persistindo a irregularidade, a contratante deverá adotar as medidas necessárias à rescisão contratual nos autos do processo administrativo correspondente, assegurada à contratada a ampla defesa.

16.13. Havendo a efetiva execução do objeto, os pagamentos serão realizados normalmente, até que se decida pela rescisão do contrato, caso a contratada não regularize sua situação junto ao SICAF.

16.13.1. Será rescindido o contrato em execução com a contratada inadimplente no SICAF, salvo por motivo de economicidade, segurança nacional ou outro de interesse público de alta relevância, devidamente justificado, em qualquer caso, pela máxima autoridade da contratante.

16.14. Quando do pagamento, será efetuada a retenção tributária prevista na legislação aplicável, nos termos do item 6 do Anexo XI da IN SEGES/MP n. 5/2017, quando couber.

16.15. É vedado o pagamento, a qualquer título, por serviços prestados, à empresa privada que tenha em seu quadro societário servidor público da ativa do órgão contratante, com fundamento na Lei de Diretrizes Orçamentárias vigente.

16.16. No caso de obras, caso não seja apresentada a documentação comprobatória do cumprimento das obrigações de que trata a IN SEGES/MP nº 6, de 2018, a contratante comunicará o fato à contratada e reterá o pagamento da fatura mensal, em valor proporcional ao inadimplemento, até que a situação seja regularizada.

16.16.1. Na hipótese prevista no subitem anterior, não havendo quitação das obrigações por parte da contratada no prazo de quinze dias, a contratante poderá efetuar o pagamento das obrigações diretamente aos empregados da contratada que tenham participado da execução dos serviços objeto do contrato.

16.16.2. O contrato poderá ser rescindido por ato unilateral e escrito da contratante e a aplicação das penalidades cabíveis para os casos do não pagamento dos salários e demais verbas trabalhistas, bem como pelo não recolhimento das contribuições sociais, previdenciárias e para com o Fundo de Garantia do Tempo de Serviço (FGTS), em relação aos empregados da contratada que efetivamente participarem da execução do contrato.

16.17. Nos casos de eventuais atrasos de pagamento, desde que a Contratada não tenha concorrido, de alguma forma, para tanto, fica convencionado que a taxa de compensação financeira devida pela Contratante, entre a data do vencimento e o efetivo adimplemento da parcela é calculada mediante a aplicação da seguinte fórmula:

$EM = I \times N \times VP$, sendo:

EM = Encargos moratórios;

N = Número de dias entre a data prevista para o pagamento e a do efetivo pagamento;

VP = Valor da parcela a ser paga.

I = Índice de compensação financeira = 0,00016438, assim apurado:

$$I = (TX) \quad I \quad \underline{\underline{(6 / 100)}}$$



UNIVERSIDADE FEDERAL DO AMAPÁ
PRÓ-REITORIA DE ADMINISTRAÇÃO
ASSESSORIA ESPECIAL DE ENGENHARIA E ARQUITETURA

$$= \frac{\quad}{365}$$

17. REAJUSTE

- 17.1. Os preços são fixos e irremovíveis no prazo de um ano contado da data limite para a apresentação das propostas.
- 17.1.1. *O orçamento estimado pela Administração baseou-se nas planilhas referenciais SINAPI do mês de fevereiro do ano de 2022.*
- 17.2. Dentro do prazo de vigência do contrato e mediante solicitação da contratada, os preços contratados poderão sofrer reajuste após o interregno de um ano, aplicando-se o Índice Nacional de Custos de Construção (INCC) exclusivamente para as obrigações iniciadas e concluídas após a ocorrência da anualidade, com base na seguinte fórmula (art. 5º do Decreto n.º 1.054, de 1994):
- $R = V (I - I^0) / I^0$, onde:
- R = Valor do reajuste procurado;
- V = Valor contratual a ser reajustado;
- I^0 = índice inicial - refere-se ao índice de custos ou de preços correspondente à data fixada para entrega da proposta na licitação;
- I = Índice relativo ao mês do reajustamento;
- 17.3. Nos reajustes subsequentes ao primeiro, o interregno mínimo de um ano será contado a partir dos efeitos financeiros do último reajuste.
- 17.4. No caso de atraso ou não divulgação do índice de reajustamento, o CONTRATANTE pagará à CONTRATADA a importância calculada pela última variação conhecida, liquidando a diferença correspondente tão logo seja divulgado o índice definitivo. Fica a CONTRATADA obrigada a apresentar memória de cálculo referente ao reajustamento de preços do valor remanescente, sempre que este ocorrer.
- 17.5. Nas aferições finais, o índice utilizado para reajuste será, obrigatoriamente, o definitivo.
- 17.6. Caso o índice estabelecido para reajustamento venha a ser extinto ou de qualquer forma não possa mais ser utilizado, será adotado, em substituição, o que vier a ser determinado pela legislação então em vigor.
- 17.7. Na ausência de previsão legal quanto ao índice substituto, as partes elegerão novo índice oficial, para reajustamento do preço do valor remanescente, por meio de termo aditivo.
- 17.8. O reajuste será realizado por apostilamento.

18. GARANTIA DA EXECUÇÃO

22

Adaptado pela Equipe de Planejamento da Contratação – Portaria Nº 0933/2022-UNIFAP.
Referência: Câmara Nacional de Modelos de Licitações e Contratos da Consultoria-Geral da União
Modelo de Projeto Básico – Obra e Serviço de Engenharia (não comum)
Atualização: Setembro/2021



UNIVERSIDADE FEDERAL DO AMAPÁ
PRÓ-REITORIA DE ADMINISTRAÇÃO
ASSESSORIA ESPECIAL DE ENGENHARIA E ARQUITETURA

- 18.1. A Contratada apresentará, no prazo máximo de 10 (dez) dias úteis, prorrogáveis por igual período, a critério do Contratante, contado da assinatura do contrato, comprovante de prestação de garantia, podendo optar por caução em dinheiro ou títulos da dívida pública, seguro-garantia ou fiança bancária, em valor correspondente a 5 % (cinco por cento) do valor total do contrato, com validade durante a execução do contrato e 90 (noventa) dias após término da vigência contratual, devendo ser renovada a cada prorrogação.
- 18.1.1. A inobservância do prazo fixado para apresentação da garantia acarretará a aplicação de multa de 0,07% (sete centésimos por cento) do valor total do contrato por dia de atraso, até o máximo de 2% (dois por cento).
- 18.1.2. O atraso superior a 25 (vinte e cinco) dias autoriza a Administração a promover a rescisão do contrato por descumprimento ou cumprimento irregular de suas cláusulas, conforme dispõem os incisos I e II do art. 78 da Lei n. 8.666 de 1993.
- 18.2. A garantia assegurará, qualquer que seja a modalidade escolhida, o pagamento de:
- 18.2.1. prejuízos advindos do não cumprimento do objeto do contrato e do não adimplemento das demais obrigações nele previstas;
- 18.2.2. prejuízos diretos causados à Administração decorrentes de culpa ou dolo durante a execução do contrato;
- 18.2.3. multas moratórias e punitivas aplicadas pela Administração à contratada; e
- 18.2.4. obrigações trabalhistas e previdenciárias de qualquer natureza e para com o FGTS, não adimplidas pela contratada, quando couber.
- 18.3. A modalidade seguro-garantia somente será aceita se contemplar todos os eventos indicados no item anterior, observada a legislação que rege a matéria.
- 18.4. A garantia em dinheiro deverá ser efetuada em favor da Contratante, em conta específica na Caixa Econômica Federal, com correção monetária.
- 18.5. Caso a opção seja por utilizar títulos da dívida pública, estes devem ter sido emitidos sob a forma escritural, mediante registro em sistema centralizado de liquidação e de custódia autorizado pelo Banco Central do Brasil, e avaliados pelos seus valores econômicos, conforme definido pelo Ministério da Fazenda.
- 18.6. No caso de garantia na modalidade de fiança bancária, deverá constar expressa renúncia do fiador aos benefícios do artigo 827 do Código Civil.
- 18.7. No caso de alteração do valor do contrato, ou prorrogação de sua vigência, a garantia deverá ser ajustada à nova situação ou renovada, seguindo os mesmos parâmetros utilizados quando da contratação.



UNIVERSIDADE FEDERAL DO AMAPÁ
PRÓ-REITORIA DE ADMINISTRAÇÃO
ASSESSORIA ESPECIAL DE ENGENHARIA E ARQUITETURA

- 18.8. Se o valor da garantia for utilizado total ou parcialmente em pagamento de qualquer obrigação, a Contratada obriga-se a fazer a respectiva reposição no prazo máximo de 10 (dez) dias úteis, contados da data em que for notificada.
- 18.9. A Contratante executará a garantia na forma prevista na legislação que rege a matéria.
- 18.10. Será considerada extinta a garantia:
- 18.10.1. com a devolução da apólice, carta fiança ou autorização para o levantamento de importâncias depositadas em dinheiro a título de garantia, acompanhada de declaração da Contratante, mediante termo circunstanciado, de que a Contratada cumpriu todas as cláusulas do contrato;
- 18.10.2. no prazo de 90 (noventa) dias após o término da vigência do contrato, caso a Administração não comunique a ocorrência de sinistros, quando o prazo será ampliado, nos termos da comunicação, conforme estabelecido na alínea "h2" do item 3.1 do Anexo VII-F da IN SEGES/MP n. 05/2017.
- 18.11. O garantidor não é parte para figurar em processo administrativo instaurado pela contratante com o objetivo de apurar prejuízos e/ou aplicar sanções à contratada.
- 18.12. A contratada autoriza a contratante a reter, a qualquer tempo, a garantia, na forma prevista no neste Edital e no Contrato.

19. SANÇÕES ADMINISTRATIVAS

- 19.1. Comete infração administrativa, nos termos da Lei nº 8.666, de 1993, a CONTRATADA que:
- 19.1.1. inexecutar total ou parcialmente qualquer das obrigações assumidas em decorrência da contratação;
- 19.1.2. ensejar o retardamento da execução do objeto;
- 19.1.3. falhar ou fraudar na execução do contrato;
- 19.1.4. comportar-se de modo inidôneo; ou
- 19.1.5. cometer fraude fiscal.
- 19.2. Pela inexecução total ou parcial do objeto deste contrato, a Administração pode aplicar à CONTRATADA as seguintes sanções:
- 19.2.1. **Advertência por escrito**, quando do não cumprimento de quaisquer das obrigações contratuais consideradas faltas leves, assim entendidas aquelas que não acarretam prejuízos significativos para o serviço contratado;

24

Adaptado pela Equipe de Planejamento da Contratação – Portaria Nº 0933/2022-UNIFAP.
Referência: Câmara Nacional de Modelos de Licitações e Contratos da Consultoria-Geral da União
Modelo de Projeto Básico – Obra e Serviço de Engenharia (não comum)
Atualização: Setembro/2021



UNIVERSIDADE FEDERAL DO AMAPÁ
PRÓ-REITORIA DE ADMINISTRAÇÃO
ASSESSORIA ESPECIAL DE ENGENHARIA E ARQUITETURA

19.2.2. **Multa de:**

19.2.2.1. 0,1% (um décimo por cento) até 0,2% (dois décimos por cento) por dia sobre o valor adjudicado em caso de atraso na execução dos serviços, limitada a incidência a **15 (quinze)** dias. Após o décimo quinto dia e a critério da Administração, no caso de execução com atraso, poderá ocorrer a não-aceitação do objeto, de forma a configurar, nessa hipótese, inexecução total da obrigação assumida, sem prejuízo da rescisão unilateral da avença;

19.2.2.2. 0,1% (um décimo por cento) até 10% (dez por cento) sobre o valor adjudicado, em caso de atraso na execução do objeto, por período superior ao previsto no subitem acima, ou de inexecução parcial da obrigação assumida;

19.2.2.3. 0,1% (um décimo por cento) até 15% (quinze por cento) sobre o valor adjudicado, em caso de inexecução total da obrigação assumida;

19.2.2.4. 0,2% a 3,2% por dia sobre o valor mensal do contrato, conforme detalhamento constante das **tabelas 1 e 2**, abaixo; e

19.2.2.5. **0,07% (sete centésimos por cento) do valor do contrato por dia de atraso na apresentação da garantia (seja para reforço ou por ocasião de prorrogação), observado o máximo de 2% (dois por cento). O atraso superior a 25 (vinte e cinco) dias autorizará a Administração CONTRATANTE a promover a rescisão do contrato;**

19.2.2.6. as penalidades de multa decorrentes de fatos diversos serão consideradas independentes entre si.

19.2.3. Suspensão de licitar e impedimento de contratar com o órgão, entidade ou unidade administrativa pela qual a Administração Pública opera e atua concretamente, pelo prazo de até dois anos;

19.2.4. Declaração de inidoneidade para licitar ou contratar com a Administração Pública, enquanto perdurarem os motivos determinantes da punição ou até que seja promovida a reabilitação perante a própria autoridade que aplicou a penalidade, que será concedida sempre que a Contratada ressarcir a Contratante pelos prejuízos causados;

19.3. As sanções previstas nos subitens 16.2.1, 16.2.3 e 16.2.4 poderão ser aplicadas à CONTRATADA juntamente com as de multa, descontando-a dos pagamentos a serem efetuados.

19.4. Para efeito de aplicação de multas, às infrações são atribuídos graus, de acordo com as tabelas 1 e 2:

Tabela 1

25

Adaptado pela Equipe de Planejamento da Contratação – Portaria Nº 0933/2022-UNIFAP.
Referência: Câmara Nacional de Modelos de Licitações e Contratos da Consultoria-Geral da União
Modelo de Projeto Básico – Obra e Serviço de Engenharia (não comum)
Atualização: Setembro/2021



UNIVERSIDADE FEDERAL DO AMAPÁ
PRÓ-REITORIA DE ADMINISTRAÇÃO
ASSESSORIA ESPECIAL DE ENGENHARIA E ARQUITETURA

GRAU	CORRESPONDÊNCIA
1	0,2% ao dia sobre o valor mensal do contrato
2	0,4% ao dia sobre o valor mensal do contrato
3	0,8% ao dia sobre o valor mensal do contrato
4	1,6% ao dia sobre o valor mensal do contrato
5	3,2% ao dia sobre o valor mensal do contrato

Tabela 2

INFRAÇÃO		
ITEM	DESCRIÇÃO	GRAU
1	Permitir situação que crie a possibilidade de causar dano físico, lesão corporal ou conseqüências letais, por ocorrência;	05
2	Suspender ou interromper, salvo motivo de força maior ou caso fortuito, os serviços contratuais por dia e por unidade de atendimento;	04
3	Manter funcionário sem qualificação para executar os serviços contratados, por empregado e por dia;	03
4	Recusar-se a executar serviço determinado pela fiscalização, por serviço e por dia;	02

26

Adaptado pela Equipe de Planejamento da Contratação – Portaria Nº 0933/2022-UNIFAP.
Referência: Câmara Nacional de Modelos de Licitações e Contratos da Consultoria-Geral da União
Modelo de Projeto Básico – Obra e Serviço de Engenharia (não comum)
Atualização: Setembro/2021



UNIVERSIDADE FEDERAL DO AMAPÁ
PRÓ-REITORIA DE ADMINISTRAÇÃO
ASSESSORIA ESPECIAL DE ENGENHARIA E ARQUITETURA

Para os itens a seguir, deixar de:		
7	Cumprir determinação formal ou instrução complementar do órgão fiscalizador, por ocorrência;	02
8	Substituir empregado que se conduza de modo inconveniente ou não atenda às necessidades do serviço, por funcionário e por dia;	01
9	Cumprir quaisquer dos itens do Edital e seus Anexos não previstos nesta tabela de multas, após reincidência formalmente notificada pelo órgão fiscalizador, por item e por ocorrência;	03
10	Indicar e manter durante a execução do contrato os prepostos previstos no edital/contrato;	01
11	Providenciar treinamento para seus funcionários conforme previsto na relação de obrigações da CONTRATADA	01

19.5. Também ficam sujeitas às penalidades do art. 87, III e IV da Lei nº 8.666, de 1993, as empresas ou profissionais que:

19.5.1. tenham sofrido condenação definitiva por praticar, por meio dolosos, fraude fiscal no recolhimento de quaisquer tributos;

19.5.2. tenham praticado atos ilícitos visando a frustrar os objetivos da licitação;

19.5.3. demonstrem não possuir idoneidade para contratar com a Administração em virtude de atos ilícitos praticados.

19.6. A aplicação de qualquer das penalidades previstas realizar-se-á em processo administrativo que assegurará o contraditório e a ampla defesa à CONTRATADA, observando-se o procedimento previsto na Lei nº 8.666, de 1993, e subsidiariamente a Lei nº 9.784, de 1999.



UNIVERSIDADE FEDERAL DO AMAPÁ
PRÓ-REITORIA DE ADMINISTRAÇÃO
ASSESSORIA ESPECIAL DE ENGENHARIA E ARQUITETURA

19.7. As multas devidas e/ou prejuízos causados à Contratante serão deduzidos dos valores a serem pagos, ou recolhidos em favor da União, ou deduzidos da garantia, ou ainda, quando for o caso, serão inscritos na Dívida Ativa da União e cobrados judicialmente.

19.7.1. Caso a Contratante determine, a multa deverá ser recolhida no **prazo máximo de 15 (quinze) dias**, a contar da data do recebimento da comunicação enviada pela autoridade competente.

19.8. Caso o valor da multa não seja suficiente para cobrir os prejuízos causados pela conduta do licitante, a União ou Entidade poderá cobrar o valor remanescente judicialmente, conforme artigo 419 do Código Civil.

19.9. A autoridade competente, na aplicação das sanções, levará em consideração a gravidade da conduta do infrator, o caráter educativo da pena, bem como o dano causado à Administração, observado o princípio da proporcionalidade.

19.10. Se, durante o processo de aplicação de penalidade, se houver indícios de prática de infração administrativa tipificada pela Lei nº 12.846, de 1º de agosto de 2013, como ato lesivo à administração pública nacional ou estrangeira, cópias do processo administrativo necessárias à apuração da responsabilidade da empresa deverão ser remetidas à autoridade competente, com despacho fundamentado, para ciência e decisão sobre a eventual instauração de investigação preliminar ou Processo Administrativo de Responsabilização - PAR.

19.11. A apuração e o julgamento das demais infrações administrativas não consideradas como ato lesivo à Administração Pública nacional ou estrangeira nos termos da Lei nº 12.846, de 1º de agosto de 2013, seguirão seu rito normal na unidade administrativa.

19.12. O processamento do PAR não interfere no seguimento regular dos processos administrativos específicos para apuração da ocorrência de danos e prejuízos à Administração Pública Federal resultantes de ato lesivo cometido por pessoa jurídica, com ou sem a participação de agente público.

19.13. As penalidades serão obrigatoriamente registradas no SICAF.

20. CRITÉRIOS DE SELEÇÃO DO FORNECEDOR.

20.1. As exigências de habilitação jurídica e de regularidade fiscal e trabalhista são as usuais para a generalidade dos objetos, conforme disciplinado no Edital.

20.2. Os critérios de qualificação econômica a serem atendidos pelo fornecedor estão previstos no Edital.

20.3. Os critérios de qualificação técnica a serem atendidos pelo fornecedor estão descritas no Edital.

28

Adaptado pela Equipe de Planejamento da Contratação – Portaria Nº 0933/2022-UNIFAP.
Referência: Câmara Nacional de Modelos de Licitações e Contratos da Consultoria-Geral da União
Modelo de Projeto Básico – Obra e Serviço de Engenharia (não comum)
Atualização: Setembro/2021



UNIVERSIDADE FEDERAL DO AMAPÁ
PRÓ-REITORIA DE ADMINISTRAÇÃO
ASSESSORIA ESPECIAL DE ENGENHARIA E ARQUITETURA

20.4. Os critérios de aceitabilidade de preços serão:

20.4.1. Valor Global: R\$ 1.198.905,85 (um milhão, cento e noventa e oito mil, novecentos e cinco reais e oitenta e cinco centavos).

20.4.2. Valores unitários: conforme planilhas de composição de preços anexa ao edital.

20.4.3. Caso o Regime de Execução seja o de empreitada por preço global ou empreitada integral, será desclassificada a proposta ou lance vencedor nos quais se verifique que qualquer um dos seus custos unitários supera o correspondente custo unitário de referência fixado pela Administração, salvo se o preço de cada uma das etapas previstas no cronograma físico-financeiro não superar os valores de referência discriminados nos projetos anexos ao Edital.

20.5. O critério de julgamento da proposta é o menor preço global.

20.6. As regras de desempate entre propostas são as discriminadas no Edital.

21. ESTIMATIVA DE PREÇOS E PREÇOS REFERENCIAIS.

21.1. O custo estimado da contratação é o previsto no valor global máximo.

21.2. Tal valor foi obtido a partir de orçamento de referência elaborado com base nos projetos de arquitetura e engenharia elaborados, seguindo regramento estabelecido no Decreto Nº 7.983/2013.

22. DOS RECURSOS ORÇAMENTÁRIOS.

22.1. As despesas para atender a esta licitação estão programadas em dotação orçamentária própria, prevista no orçamento da União para o exercício de 2022, na classificação abaixo:

22.1.1. Gestão/Unidade: 154215

22.1.2. Fonte: 8100

22.1.3. Programa de Trabalho: 170499

22.1.4. Elemento de Despesa: 44905191

Integram este Projeto Básico, para todos os fins e efeitos, os seguintes **Anexos**:

- Anexo A – Planilha Orçamentária Sintética;
- Anexo B – Cronograma Físico-Financeiro;
- Anexo C – Composições de Preços Unitários;

29

Adaptado pela Equipe de Planejamento da Contratação – Portaria Nº 0933/2022-UNIFAP.
Referência: Câmara Nacional de Modelos de Licitações e Contratos da Consultoria-Geral da União
Modelo de Projeto Básico – Obra e Serviço de Engenharia (não comum)
Atualização: Setembro/2021



UNIVERSIDADE FEDERAL DO AMAPÁ
PRÓ-REITORIA DE ADMINISTRAÇÃO
ASSESSORIA ESPECIAL DE ENGENHARIA E ARQUITETURA

- Anexo D – Composições de BDI;
- Anexo E - Curva ABC de serviços;
- Anexo F – Projeto Executivo;
- Anexo G – Memoriais Descritivos e Especificações Técnicas;
- Anexo H – Documentos referentes à responsabilidade técnica (ART/RRT referentes à totalidade das peças técnicas produzidas por profissional habilitado, consoante previsão do art. 10 do Decreto n. 7983/2013).

Macapá-AP, 20 de julho de 2022.

30

Adaptado pela Equipe de Planejamento da Contratação – Portaria Nº 0933/2022-UNIFAP.
Referência: Câmara Nacional de Modelos de Licitações e Contratos da Consultoria-Geral da União
Modelo de Projeto Básico – Obra e Serviço de Engenharia (não comum)
Atualização: Setembro/2021



UNIVERSIDADE FEDERAL DO AMAPÁ
PRÓ-REITORIA DE ADMINISTRAÇÃO
ASSESSORIA ESPECIAL DE ENGENHARIA E ARQUITETURA

Obra:
CONCLUSÃO DA CONSTRUÇÃO DE UM BLOCO DE SALAS DE AULA - CAMPUS MAZAGÃO

Bancos
SINAPI - 05/2022 - Amapá
SEDOF - 05/2022 - Pará
PRÓPRIAS

B.D.I.
Serv.: 28,82%
Equip.: 16,32%

Encargos Sociais
Desonerado

Orçamento Sintético

Item	Código	Banco	Descrição	Und	Quant.	Valor Unit	Valor Unit com BDI	Total	Peso (%)
1			SERVIÇOS PRELIMINARES					71.210,28	5,94 %
1.1	CPU-03	Próprio	MOBILIZAÇÃO	und	1	6.139,20	7.908,51	7.908,51	0,66 %
1.2	CPU-191	Próprio	PLACA DE OBRA EM CHAPA DE AÇO GALVANIZADO	m²	6	411,17	529,66	3.177,96	0,27 %
1.3	CPU-113	Próprio	LICENÇAS, TAXAS E EMOLUMENTOS (ALVARÁ, CORP BOMB, CREA/CAU)	UND	1	986,83	1.271,23	1.271,23	0,11 %
1.4	98459	SINAPI	TAPUME COM TELHA METÁLICA. AF_05/2018	m²	203,74	94,68	121,96	24.848,13	2,07 %
1.5	93208	SINAPI	EXECUÇÃO DE ALMOXARIFADO EM CANTEIRO DE OBRA EM CHAPA DE MADEIRA COMPENSADA, INCLUSO PRATELEIRAS. AF_02/2016	m²	9	800,19	1.030,80	9.277,20	0,77 %
1.6	93207	SINAPI	EXECUÇÃO DE ESCRITÓRIO EM CANTEIRO DE OBRA EM CHAPA DE MADEIRA COMPENSADA, NÃO INCLUSO MOBILIÁRIO E EQUIPAMENTOS. AF_02/2016	m²	9	1.029,00	1.325,55	11.929,95	1,00 %
1.7	93212	SINAPI	EXECUÇÃO DE SANITÁRIO E VESTIÁRIO EM CANTEIRO DE OBRA EM CHAPA DE MADEIRA COMPENSADA, NÃO INCLUSO MOBILIÁRIO. AF_02/2016	m²	6	914,98	1.178,67	7.072,02	0,59 %
1.8	100983	SINAPI	CARGA, MANOBRA E DESCARGA DE ENTULHO EM CAMINHÃO BASCULANTE 14 MP - CARGA COM ESCAVADEIRA HIDRÁULICA (ÇAÇAMBA DE 0,80 M³ / 111 HP) E DESCARGA LIVRE (UNIDADE: M3). AF_07/2019	m³	100	8,12	10,46	1.046,00	0,09 %
1.9	CPU-145	Próprio	LOCAÇÃO MENSAL DE ANDAIME METÁLICO TIPO FACHADEIRO, INCLUINDO SAPATAS E ITENS NECESSÁRIOS A INSTALAÇÃO - INCLUSO MONTAGEM E DESMONTAGEM	MÊS	3	877,48	1.130,36	3.391,08	0,28 %
1.10	CPU-144	Próprio	PROGRAMA DE CONTROLE MÉDICO DE SAÚDE OCUPACIONAL - PCMSO	UND	1	1.000,00	1.288,20	1.288,20	0,11 %
2			FUNDAÇÕES E ESTRUTURA		0			0,00	0,00 %
3			ALVENARIA/VEDAÇÕES E DIVISÓRIAS					9.996,69	0,83 %
3.1	96361	SINAPI	PAREDE COM PLACAS DE GESSO ACARTONADO (DRYWALL), PARA USO INTERNO, COM DUAS FACES SIMPLES E ESTRUTURA METÁLICA COM GUIAS DUPLAS, COM VÃOS. AF_06/2017_P	m²	43,83	166,86	214,94	9.420,82	0,79 %
3.2	102253	SINAPI	DIVISÓRIA SANITÁRIA, TIPO CABINE, EM GRANITO CINZA POLIDO, ESP = 3CM, ASSENTADO COM ARGAMASSA COLANTE AC III-E, EXCLUSIVE FERRAGENS. AF_01/2021	m²	0,5	894,08	1.151,75	575,87	0,05 %
4			COBERTURA E FORRO					313.354,30	26,14 %
4.1	94216	SINAPI	TELHAMENTO COM TELHA METÁLICA TERMOACÚSTICA E = 30 MM, COM ATÉ 2 ÁGUAS, INCLUSO IÇAMENTO. AF_07/2019	m²	664	283,27	364,90	242.293,60	20,21 %
4.2	94227	SINAPI	CALHA EM CHAPA DE AÇO GALVANIZADO NÚMERO 24, DESENVOLVIMENTO DE 33 CM, INCLUSO TRANSPORTE VERTICAL. AF_07/2019	M	107,3	63,38	81,64	8.759,97	0,73 %
4.3	4.8	Próprio	CUMEEIRA EM PERFIL ONDULADO DE ALUMÍNIO	M	69,65	50,75	65,37	4.553,02	0,38 %
4.4	96114	SINAPI	FORRO EM DRYWALL, PARA AMBIENTES COMERCIAIS, INCLUSIVE ESTRUTURA DE FIXAÇÃO. AF_05/2017_P	m²	572,61	78,29	100,85	57.747,71	4,82 %
5			ESQUADRIAS					69.282,72	5,78 %
5.1			PORTAS					43.974,32	3,67 %
5.1.1	91341	SINAPI	PORTA EM ALUMÍNIO DE ABRIR TIPO VENEZIANA COM GUARNIÇÃO, FIXAÇÃO COM PARAFUSOS - FORNECIMENTO E INSTALAÇÃO. AF_08/2015	m²	29,88	646,37	832,65	24.879,58	2,08 %
5.1.2	91338	SINAPI	PORTA DE ALUMÍNIO DE ABRIR COM LAMBRI, COM GUARNIÇÃO, FIXAÇÃO COM PARAFUSOS - FORNECIMENTO E INSTALAÇÃO. AF_08/2015	m²	9,45	818,23	1.054,04	9.960,67	0,83 %
5.1.3	CPU-21	Próprio	BARRA DE APOIO RETA, EM AÇO INOX POLIDO, COMPRIMENTO 70CM, DIÂMETRO MÍNIMO 3 CM - FORNECIMENTO E INSTALAÇÃO	UN	8	200,12	257,79	2.062,32	0,17 %
5.1.4	100702	SINAPI	PORTA DE CORRER DE ALUMÍNIO, COM DUAS FOLHAS PARA VIDRO, INCLUSO VIDRO LISO INCOLOR, FECHADURA E PUXADOR, SEM ALIZAR. AF_12/2019	m²	12,6	435,69	561,25	7.071,75	0,59 %
5.2			JANELAS					25.308,40	2,11 %
5.2.2	94573	SINAPI	JANELA DE ALUMÍNIO DE CORRER COM 4 FOLHAS PARA VIDROS, COM VIDROS, BATENTE, ACABAMENTO COM ACETATO OU BRILHANTE E FERRAGENS. EXCLUSIVE ALIZAR E CONTRAMARCO. FORNECIMENTO E INSTALAÇÃO. AF_12/2019	m²	47,45	414,05	533,37	25.308,40	2,11 %
6			REVESTIMENTOS					142.757,54	11,91 %
6.1			Piso					119.463,61	9,96 %
6.1.1	CPU-2022/02	Próprio	PISO EM GRANILITE, MARMORITE OU GRANITINA EM AMBIENTES INTERNOS, ESP.=8MM, INCLUSO JUNTA DE DILATAÇÃO PLÁSTICA. AF_09/2020	m²	572,61	117,32	151,13	86.538,54	7,22 %
6.1.2	94439	SINAPI	(COMPOSIÇÃO REPRESENTATIVA) DO SERVIÇO DE CONTRAPISO EM ARGAMASSA TRAÇO 1:4 (CIM E AREIA), EM BETONEIRA 400 L, ESPESURA 4 CM ÁREAS SECAS E ÁREAS MOLHADAS SOBRE LAJE E 3 CM ÁREAS MOLHADAS SOBRE IMPERMEABILIZAÇÃO, PARA EDIFICAÇÃO HABITACIONAL UNIFAMILIAR(CASA) E EDIFICAÇÃO PÚBLICA PADRÃO. AF_11/2014	m²	572,61	44,64	57,50	32.925,07	2,75 %
6.2			Rodapés					8.091,39	0,67 %
6.2.1	101741	SINAPI	RODAPÉ EM MARMORITE, ALTURA 10CM. AF_09/2020	M	349,45	17,39	22,40	7.827,68	0,65 %
6.2.3	96467	SINAPI	RODAPÉ CERÂMICO DE 7CM DE ALTURA COM PLACAS TIPO ESMALTADA COMERCIAL DE DIMENSÕES 35X35CM (PADRÃO POPULAR). AF_06/2017	M	26,8	7,64	9,84	263,71	0,02 %
6.3			Paredes externas					0,00	0,00 %
6.4			Paredes internas					15.202,54	1,27 %
6.4.4	87265	SINAPI	REVESTIMENTO CERÂMICO PARA PAREDES INTERNAS COM PLACAS TIPO ESMALTADA EXTRA DE DIMENSÕES 20X20 CM APLICADAS EM AMBIENTES DE ÁREA MAIOR QUE 5 M² NA ALTURA INTEIRA DAS PAREDES. AF_06/2014	m²	165,68	70,77	91,16	15.103,38	1,26 %



UNIVERSIDADE FEDERAL DO AMAPÁ
PRÓ-REITORIA DE ADMINISTRAÇÃO
ASSESSORIA ESPECIAL DE ENGENHARIA E ARQUITETURA

Obra:
CONCLUSÃO DA CONSTRUÇÃO DE UM BLOCO DE SALAS DE AULA - CAMPUS MAZAGÃO

Bancos
SINAPI - 05/2022 - Amapá
SEDOF - 05/2022 - Pará
PRÓPRIAS

B.D.I.
Serv.: 28,82%
Equip.: 16,32%

Encargos Sociais
Desonerado

Orçamento Sintético

Item	Código	Banco	Descrição	Und	Quant.	Valor Unit	Valor Unit com BDI	Total	Peso (%)
6.4.5	87273	SINAPI	REVESTIMENTO CERÂMICO PARA PAREDES INTERNAS COM PLACAS TIPO ESMALTADA EXTRA DE DIMENSÕES 33X45 CM APLICADAS EM AMBIENTES DE ÁREA MAIOR QUE 5 M² NA ALTURA INTEIRA DAS PAREDES. AF_06/2014	m²	1	76,98	99,16	99,16	0,01 %
7			PINTURA					60.248,93	5,03 %
7.1			Paredes externas					9.489,97	0,79 %
7.1.1	88485	SINAPI	APLICAÇÃO DE FUNDO SELADOR ACRÍLICO EM PAREDES, UMA DEMÃO. AF_06/2014	m²	333,45	1,67	2,15	716,91	0,06 %
7.1.2	88497	SINAPI	APLICAÇÃO E LIXAMENTO DE MASSA LÁTEX EM PAREDES, DUAS DEMÃOS. AF_06/2014	m²	333,45	11,46	14,76	4.921,72	0,41 %
7.1.3	88489	SINAPI	APLICAÇÃO MANUAL DE PINTURA COM TINTA LÁTEX ACRÍLICA EM PAREDES, DUAS DEMÃOS. AF_06/2014	m²	333,45	8,97	11,55	3.851,34	0,32 %
7.2			Paredes internas					30.448,49	2,54 %
7.2.2	88485	SINAPI	APLICAÇÃO DE FUNDO SELADOR ACRÍLICO EM PAREDES, UMA DEMÃO. AF_06/2014	m²	1069,87	1,67	2,15	2.300,22	0,19 %
7.2.3	88497	SINAPI	APLICAÇÃO E LIXAMENTO DE MASSA LÁTEX EM PAREDES, DUAS DEMÃOS. AF_06/2014	m²	1069,87	11,46	14,76	15.791,28	1,32 %
7.2.4	88489	SINAPI	APLICAÇÃO MANUAL DE PINTURA COM TINTA LÁTEX ACRÍLICA EM PAREDES, DUAS DEMÃOS. AF_06/2014	m²	1069,87	8,97	11,55	12.356,99	1,03 %
7.3			Forro de gesso					20.310,47	1,69 %
7.3.1	88484	SINAPI	APLICAÇÃO DE FUNDO SELADOR ACRÍLICO EM TETO, UMA DEMÃO. AF_06/2014	m²	572,61	1,99	2,56	1.465,88	0,12 %
7.3.2	88494	SINAPI	APLICAÇÃO E LIXAMENTO DE MASSA LÁTEX EM TETO, UMA DEMÃO. AF_06/2014	m²	572,61	15,14	19,50	11.165,89	0,93 %
7.3.3	88488	SINAPI	APLICAÇÃO MANUAL DE PINTURA COM TINTA LÁTEX ACRÍLICA EM TETO, DUAS DEMÃOS. AF_06/2014	m²	572,61	10,41	13,41	7.678,70	0,64 %
8			LOUÇAS E METAIS					23.733,48	1,98 %
8.1	95470	SINAPI	VASO SANITARIO SIFONADO CONVENCIONAL COM LOUÇA BRANCA, INCLUSO CONJUNTO DE LIGAÇÃO PARA BACIA SANITÁRIA AJUSTÁVEL - FORNECIMENTO E INSTALAÇÃO. AF_10/2016	UN	6	272,15	350,58	2.103,48	0,18 %
8.2	95472	SINAPI	VASO SANITARIO SIFONADO CONVENCIONAL PARA PCD SEM FURO FRONTAL COM LOUÇA BRANCA SEM ASSENTO, INCLUSO CONJUNTO DE LIGAÇÃO PARA BACIA SANITÁRIA AJUSTÁVEL - FORNECIMENTO E INSTALAÇÃO. AF_10/2016	UN	2	669,72	862,73	1.725,46	0,14 %
8.3	CPU-22	Próprio	BARRA DE APOIO RETA, EM AÇO INOX POLIDO, COMPRIMENTO 80CM, DIAMETRO MINIMO 3 CM - FORNECIMENTO E INSTALAÇÃO	UN	4	212,64	273,92	1.095,68	0,09 %
8.4	CPU-18	Próprio	LAVATÓRIO/CUBA DE EMBUTIR SIFÃO, TORNEIRA DE PRESSÃO, VÁLVULA DE ESCOAMENTO E ENGATE FLEXÍVEL - FORNECIMENTO E INSTALAÇÃO	UN	6	345,79	445,44	2.672,64	0,22 %
8.5	100858	SINAPI	MICTÓRIO SIFONADO LOUÇA BRANCA -PADRÃO MÉDIO -FORNECIMENTO E INSTALAÇÃO. AF_01/2020	UN	2	645,64	831,71	1.663,42	0,14 %
8.6	CPU-101	Próprio	BANCADA EM GRANITO CINZA POLIDO PARA LAVATÓRIO COM SUPORTE METÁLICO (CONF. PROJ.), LARGURA = 70 CM, INCLUSIVE RODA-PIA E VISTAS (QUANDO FOR O CASO)- FORN. E INSTALAÇÃO.	m	5	1.091,51	1.406,08	7.030,40	0,59 %
8.7	86904	SINAPI	LAVATÓRIO LOUÇA BRANCA SUSPENSO, 29,5 X 39CM OU EQUIVALENTE, PADRÃO POPULAR - FORNECIMENTO E INSTALAÇÃO. AF_12/2013	UN	2	131,99	170,02	340,04	0,03 %
8.8	86915	SINAPI	TORNEIRA CROMADA DE MESA, 1/2" OU 3/4", PARA LAVATÓRIO, PADRÃO MÉDIO - FORNECIMENTO E INSTALAÇÃO. AF_12/2013	UN	2	126,55	163,02	326,04	0,03 %
8.9	CPU-2022/03	Próprio	ESPELHO CRISTAL, ESPESSURA 4MM, COM PARAFUSOS DE FIXACAO, SEM MOLDURA	m²	4,8	984,05	1.267,65	6.084,72	0,51 %
8.10	95544	SINAPI	PAPELEIRA DE PAREDE EM METAL CROMADO SEM TAMPA, INCLUSO FIXAÇÃO. AF_10/2016	UN	8	43,14	55,57	444,56	0,04 %
8.11	95547	SINAPI	SABONETEIRA PLÁSTICA TIPO DISPENSER PARA SABONETE LIQUIDO COM RESERVATORIO 800 A 1500 ML, INCLUSO FIXAÇÃO. AF_10/2016	UN	2	95,89	123,52	247,04	0,02 %
9			EQUIPAMENTOS					84.768,00	7,07 %
9.1	CPU-37	Próprio	INSTALAÇÃO DE CONDICIONADOR DE AR TIPO SPLIT HIGH WALL 12.000 BTU/H (REDE FRIGORÍGENA ATÉ 5M)	un	10	300,00	348,96	3.489,60	0,29 %
9.2	CPU-38	Próprio	INSTALAÇÃO DE CONDICIONADOR DE AR TIPO SPLIT HIGH WALL DE 24.000 BTU/H (REDE FRIGORÍGENA ATÉ 5m)	un	10	500,00	581,60	5.816,00	0,49 %
9.3	00039847	SINAPI	ITEM PROCESSO DE DESATIVACAO! AR-CONDICIONADO FRIO SPLIT HI-WALL (PAREDE) 12000 BTU/H	UN	10	2.078,13	2.417,28	24.172,80	2,02 %
9.4	00039554	SINAPI	AR CONDICIONADO SPLIT ON/OFF, HI-WALL (PAREDE), 24000 BTUS/H, CICLO QUENTE/FRIO, 60 HZ, CLASSIFICACAO ENERGETICA A - SELO PROCEL, GAS HFC, CONTROLE S/ FIO	UN	10	4.409,36	5.128,96	51.289,60	4,28 %
10			PAISAGISMO/URBANIZAÇÃO					36.799,44	3,07 %
10.1	94263	SINAPI	GUIA (MEIO-FIO) CONCRETO, MOLDADA IN LOCO EM TRECHO RETO COM EXTRUSORA, 13 CM BASE X 22 CM ALTURA. AF_06/2016	M	80,3	32,80	42,25	3.392,67	0,28 %
10.2	92399	SINAPI	EXECUÇÃO DE VIA EM PISO INTERTRAVADO, COM BLOCO RETANGULAR COR NATURAL DE 20 X 10 CM, ESPESSURA 8 CM. AF_12/2015	m²	288,16	72,26	93,08	26.821,93	2,24 %
10.3	98504	SINAPI	PLANTIO DE GRAMA EM PLACAS. AF_05/2018	m²	46,67	12,62	16,25	758,38	0,06 %
10.5	CPU-56	Próprio	BANCO EM CONCRETO E MADEIRA	UND	4	619,69	798,28	3.193,12	0,27 %
10.7	00006081	SINAPI	ARGILA OU BARRO PARA ATERRO/REATERRO (COM TRANSPORTE ATE 10 KM)	m³	28,11	63,41	81,68	2.296,02	0,19 %
10.8	96385	SINAPI	EXECUÇÃO E COMPACTAÇÃO DE ATERRO COM SOLO PREDOMINANTEMENTE ARGILOSO - EXCLUSIVE ESCAVAÇÃO, CARGA E TRANSPORTE E SOLO. AF_09/2017	m³	28,11	9,32	12,00	337,32	0,03 %
11			INSTALAÇÕES					196.246,08	16,37 %
11.1			HIDRÁULICA					181,08	0,02 %
11.1.8	86884	SINAPI	ENGATE FLEXÍVEL EM PLÁSTICO BRANCO, 1/2" X 30CM - FORNECIMENTO E INSTALAÇÃO. AF_12/2013	UN	18	7,81	10,06	181,08	0,02 %
11.2			ESGOTO					0,00	0,00 %



UNIVERSIDADE FEDERAL DO AMAPÁ
PRÓ-REITORIA DE ADMINISTRAÇÃO
ASSESSORIA ESPECIAL DE ENGENHARIA E ARQUITETURA

Obra:
CONCLUSÃO DA CONSTRUÇÃO DE UM BLOCO DE SALAS DE AULA - CAMPUS MAZAGÃO

Bancos
SINAPI - 05/2022 - Amapá
SEDOF - 05/2022 - Pará
PRÓPRIAS

B.D.I.
Serv.: 28,82%
Equip.: 16,32%

Encargos Sociais
Desonerado

Orçamento Sintético

Item	Código	Banco	Descrição	Und	Quant.	Valor Unit	Valor Unit com BDI	Total	Peso (%)
11.3			SISTEMA DE ESGOTAMENTO SANITÁRIO					16.198,80	1,35 %
11.3.1			FOSSA SÉPTICA (VOLUME 8,64m³)					949,75	0,08 %
11.3.1.3	87794	SINAPI	EMBOÇO OU MASSA ÚNICA EM ARGAMASSA TRAÇO 1:2:8, PREPARO MANUAL, APLICADA MANUALMENTE EM PANOS CEGOS DE FACHADA (SEM PRESENÇA DE VÃOS), ESPESSURA DE 25 MM. AF_06/2014	m²	21,6	34,14	43,97	949,75	0,08 %
11.3.2			FILTRO ANAERÓBIO (VOLUME 15,08m³)					10.673,68	0,89 %
11.3.2.1	103333	SINAPI	ALVENARIA DE VEDAÇÃO DE BLOCOS CERÂMICOS FURADOS NA HORIZONTAL DE 9X14X19 CM (ESPESSURA 9 CM) E ARGAMASSA DE ASSENTAMENTO COM PREPARO MANUAL. AF_12/2021	m²	15,08	97,14	125,13	1.886,96	0,16 %
11.3.2.4	92267	SINAPI	FABRICAÇÃO DE FÔRMA PARA LAJES, EM CHAPA DE MADEIRA COMPENSADA RESINADA. F = 17 MM. AF_12/2015	m²	12,57	66,20	85,27	1.071,84	0,09 %
11.3.2.4	87794	SINAPI	EMBOÇO OU MASSA ÚNICA EM ARGAMASSA TRAÇO 1:2:8, PREPARO MANUAL, APLICADA MANUALMENTE EM PANOS CEGOS DE FACHADA (SEM PRESENÇA DE VÃOS), ESPESSURA DE 25 MM. AF_06/2014	m²	15,08	34,14	43,97	663,06	0,06 %
11.3.2.5	92769	SINAPI	ARMAÇÃO DE LAJE DE UMA ESTRUTURA CONVENCIONAL DE CONCRETO ARMADO EM UM EDIFÍCIO DE MÚLTIPLOS PAVIMENTOS UTILIZANDO AÇO CA-50 DE 6,3 MM - MONTAGEM. AF_12/2015	KG	100	15,29	19,69	1.969,00	0,16 %
11.3.2.6	94971	SINAPI	CONCRETO FCK = 25MPA, TRAÇO 1:2,3:2,7 (CIMENTO/ AREIA MÉDIA/ BRITA 1) - PREPARO MECÂNICO COM BETONEIRA 600 L. AF_07/2016	m³	3,77	580,85	748,25	2.820,90	0,24 %
11.3.2.7	00004723	SINAPI	PEDRA BRITADA N. 4 (50 A 76 MM) POSTO PEDREIRA/FORNECEDOR, SEM FRETE	m³	7,54	232,88	299,99	2.261,92	0,19 %
11.3.3			SUMIDOURO DE TIJOLO VAZADO (VOLUME 35,47m³)					4.575,37	0,38 %
11.3.3.1	103328	SINAPI	ALVENARIA DE VEDAÇÃO DE BLOCOS CERÂMICOS FURADOS NA HORIZONTAL DE 9X19X19 CM (ESPESSURA 9 CM) E ARGAMASSA DE ASSENTAMENTO COM PREPARO EM BETONEIRA. AF_12/2021	m²	22,9	74,21	95,59	2.189,01	0,18 %
11.3.3.4	92267	SINAPI	FABRICAÇÃO DE FÔRMA PARA LAJES, EM CHAPA DE MADEIRA COMPENSADA RESINADA. E = 17 MM. AF_12/2015	m²	7,55	66,20	85,27	643,78	0,05 %
11.3.3.5	92769	SINAPI	ARMAÇÃO DE LAJE DE UMA ESTRUTURA CONVENCIONAL DE CONCRETO ARMADO EM UM EDIFÍCIO DE MÚLTIPLOS PAVIMENTOS UTILIZANDO AÇO CA-50 DE 6,3 MM - MONTAGEM. AF_12/2015	KG	60	15,29	19,69	1.181,40	0,10 %
11.3.3.6	94971	SINAPI	CONCRETO FCK = 25MPA, TRAÇO 1:2,3:2,7 (CIMENTO/ AREIA MÉDIA/ BRITA 1) - PREPARO MECÂNICO COM BETONEIRA 600 L. AF_07/2016	m³	0,75	580,85	748,25	561,18	0,05 %
11.4			SISTEMA DE PREVENÇÃO E COMBATE A INCÊNDIO					4.204,22	0,35 %
11.4.1	97599	SINAPI	LUMINÁRIA DE EMERGÊNCIA - FORNECIMENTO E INSTALAÇÃO. AF_11/2017	UN	38	26,74	34,44	1.308,72	0,11 %
11.4.2	CPU-47	Próprio	EXTINTOR DE INCÊNDIO TIPO ABC DE 6Kg COM GARANTIA 3 ANOS, INCLUSO SUPORTE E PLACA SINALIZADORA	UN	6	236,51	304,67	1.828,02	0,15 %
11.4.3	CPU-119	Próprio	SINALIZAÇÃO DE EMERGÊNCIA (NBR 13434-2) - DIM 285x570	UN	3	14,55	18,74	56,22	0,00 %
11.4.4	CPU-118	Próprio	SINALIZAÇÃO DE EMERGÊNCIA (NBR 13434-2) - DIM 95x190	UN	13	12,40	15,97	207,61	0,02 %
11.4.5	CPU-120	Próprio	SINALIZAÇÃO DE EMERGÊNCIA (NBR 13434-2) - DIM 190x380	UN	6	15,55	20,03	120,18	0,01 %
11.4.6	CPU-121	Próprio	SINALIZAÇÃO DE EMERGÊNCIA (NBR 13434-2) PLACA DIMENSÕES. 63x126	UN	3	14,55	18,74	56,22	0,00 %
11.4.7			ABRIGO GÁS GLP					627,25	0,05 %
11.4.7.1	103328	SINAPI	ALVENARIA DE VEDAÇÃO DE BLOCOS CERÂMICOS FURADOS NA HORIZONTAL DE 9X19X19 CM (ESPESSURA 9 CM) E ARGAMASSA DE ASSENTAMENTO COM PREPARO EM BETONEIRA. AF_12/2021	m²	1,76	74,21	95,59	168,23	0,01 %
11.4.7.2	87894	SINAPI	CHAPISCO APLICADO EM ALVENARIA (SEM PRESENÇA DE VÃOS) E ESTRUTURAS DE CONCRETO DE FACHADA, COM COLHER DE PEDREIRO. ARGAMASSA TRAÇO 1:3 COM PREPARO EM BETONEIRA	m²	1,76	5,41	6,96	12,24	0,00 %
11.4.7.3	87794	SINAPI	EMBOÇO OU MASSA ÚNICA EM ARGAMASSA TRAÇO 1:2:8, PREPARO MANUAL, APLICADA MANUALMENTE EM PANOS CEGOS DE FACHADA (SEM PRESENÇA DE VÃOS), ESPESSURA DE 25 MM. AF_06/2014	m²	1,76	34,14	43,97	77,38	0,01 %
11.4.7.4	88485	SINAPI	APLICAÇÃO DE FUNDO SELADOR ACRÍLICO EM PAREDES, UMA DEMÃO. AF_06/2014	m²	1,76	1,67	2,15	3,78	0,00 %
11.4.7.5	88489	SINAPI	APLICAÇÃO MANUAL DE PINTURA COM TINTA LÁTEX ACRÍLICA EM PAREDES, DUAS DEMÃOS. AF_06/2014	m²	1,76	8,97	11,55	20,32	0,00 %
11.4.7.6	99861	SINAPI	GRADIL EM FERRO FIXADO EM VÃOS DE JANELAS, FORMADO POR BARRAS CHATAS DE 25X4,8 MM. AF_04/2019	m²	0,46	514,56	662,85	304,91	0,03 %
11.4.7.7	100762	SINAPI	PINTURA COM TINTA ALQUÍDICA DE ACABAMENTO (ESMALTE SINTÉTICO FOSCO) APLICADA A ROLO OU PINCEL SOBRE SUPERFÍCIES METÁLICAS (EXCETO PERFIL) EXECUTADO EM OBRA (02 DEMÃOS). AF_01/2020	m²	0,92	34,09	43,91	40,39	0,00 %
11.5			ÁGUAS PLUVIAIS					11.268,12	0,94 %
11.5.1	99255	SINAPI	CAIXA ENTERRADA HIDRÁULICA RETANGULAR EM ALVENARIA COM TIJOLOS CERÂMICOS MACIÇOS, DIMENSÕES INTERNAS: 0,8X0,8X0,6 M PARA REDE DE DRENAGEM. AF_05/2018	UN	6	673,52	867,62	5.205,72	0,43 %
11.5.2	89849	SINAPI	TUBO PVC, SERIE NORMAL, ESGOTO PREDIAL, DN 150 MM, FORNECIDO E INSTALADO EM SUBCOLETOR AÉREO DE ESGOTO SANITÁRIO. AF_12/2014	M	80	58,83	75,78	6.062,40	0,51 %
11.6			ELÉTRICAS					164.393,86	13,71 %
11.6.1			ELETRODUTOS E ACESSÓRIOS					14.246,45	1,19 %
11.6.1.1	91834	SINAPI	ELETRODUTO FLEXÍVEL CORRUGADO, PVC, DN 25 MM (3/4"), PARA CIRCUITOS TERMINAIS, INSTALADO EM FORRO - FORNECIMENTO E INSTALAÇÃO. AF_12/2015	M	300	9,14	11,77	3.531,00	0,29 %
11.6.1.2	91854	SINAPI	ELETRODUTO FLEXÍVEL CORRUGADO, PVC, DN 25 MM (3/4"), PARA CIRCUITOS TERMINAIS, INSTALADO EM PAREDE - FORNECIMENTO E INSTALAÇÃO. AF_12/2015	M	240	8,85	11,40	2.736,00	0,23 %



UNIVERSIDADE FEDERAL DO AMAPÁ
PRÓ-REITORIA DE ADMINISTRAÇÃO
ASSESSORIA ESPECIAL DE ENGENHARIA E ARQUITETURA

Obra:
CONCLUSÃO DA CONSTRUÇÃO DE UM BLOCO DE SALAS DE AULA - CAMPUS MAZAGÃO

Bancos
SINAPI - 05/2022 - Amapá
SEDOP - 05/2022 - Pará
PRÓPRIAS

B.D.I.
Serv.: 28,82%
Equip.: 16,32%

Encargos Sociais
Desonerado

Orçamento Sintético

Item	Código	Banco	Descrição	Und	Quant.	Valor Unit	Valor Unit com BDI	Total	Peso (%)
11.6.1.3	91836	SINAPI	ELETRODUTO FLEXÍVEL CORRUGADO, PVC, DN 32 MM (1"), PARA CIRCUITOS TERMINAIS, INSTALADO EM FORRO - FORNECIMENTO E INSTALAÇÃO. AF_12/2015	M	105	12,20	15,71	1.649,55	0,14 %
11.6.1.4	91865	SINAPI	ELETRODUTO RÍGIDO ROSCÁVEL, PVC, DN 40 MM (1 1/4"), PARA CIRCUITOS TERMINAIS, INSTALADO EM FORRO - FORNECIMENTO E INSTALAÇÃO. AF_12/2015	M	80	20,11	25,90	2.072,00	0,17 %
11.6.1.5	93008	SINAPI	ELETRODUTO RÍGIDO ROSCÁVEL, PVC, DN 50 MM (1 1/2") - FORNECIMENTO E INSTALAÇÃO. AF_12/2015	M	10	18,22	23,47	234,70	0,02 %
11.6.1.6	93009	SINAPI	ELETRODUTO RÍGIDO ROSCÁVEL, PVC, DN 60 MM (2") - FORNECIMENTO E INSTALAÇÃO. AF_12/2015	M	25	27,52	35,45	886,25	0,07 %
11.6.1.7	93010	SINAPI	ELETRODUTO RÍGIDO ROSCÁVEL, PVC, DN 75 MM (2 1/2") - FORNECIMENTO E INSTALAÇÃO. AF_12/2015	M	45	38,73	49,89	2.245,05	0,19 %
11.6.1.8	97669	SINAPI	ELETRODUTO FLEXÍVEL CORRUGADO, PEAD, DN 90 (3"), PARA REDE ENTERRADA DE DISTRIBUIÇÃO DE ENERGIA ELÉTRICA - FORNECIMENTO E INSTALAÇÃO. AF_12/2021	M	45	15,39	19,82	891,90	0,07 %
11.6.2			CAIXAS DE PASSAGEM					11.017,14	0,92 %
11.6.2.1	91941	SINAPI	CAIXA RETANGULAR 4" X 2" BAIXA (0,30 M DO PISO), PVC, INSTALADA EM PAREDE - FORNECIMENTO E INSTALAÇÃO. AF_12/2015	UN	36	9,47	12,19	438,84	0,04 %
11.6.2.2	91939	SINAPI	CAIXA RETANGULAR 4" X 2" ALTA (2,00 M DO PISO), PVC, INSTALADA EM PAREDE - FORNECIMENTO E INSTALAÇÃO. AF_12/2015	UN	63	25,03	32,24	2.031,12	0,17 %
11.6.2.3	91936	SINAPI	CAIXA OCTOGONAL 4" X 4", PVC, INSTALADA EM LAJE - FORNECIMENTO E INSTALAÇÃO. AF_12/2015	UN	58	13,39	17,24	999,92	0,08 %
11.6.2.4	CPU-130	Próprio	CAIXA DE PASSAGEM EM CHAPA DE AÇO GALVANIZADO N2, 20X20X12CM, DE SOBREPOR, FORNECIMENTO E INSTALACAO.	UN	12	120,32	154,99	1.859,88	0,16 %
11.6.2.5	97890	SINAPI	CAIXA ENTERRADA ELÉTRICA RETANGULAR, EM ALVENARIA COM TIJOLOS CERÂMICOS MAÇIÇOS, FUNDO COM BRITA, DIMENSÕES INTERNAS: 1X1X0,6 M. AF_05/2018	UN	3	747,17	962,50	2.887,50	0,24 %
11.6.2.6	97889	SINAPI	CAIXA ENTERRADA ELÉTRICA RETANGULAR, EM ALVENARIA COM TIJOLOS CERÂMICOS MAÇIÇOS, FUNDO COM BRITA, DIMENSÕES INTERNAS: 0,8X0,8X0,6 M. AF_05/2018	UN	2	634,41	817,24	1.634,48	0,14 %
11.6.2.7	97891	SINAPI	CAIXA ENTERRADA ELÉTRICA RETANGULAR, EM ALVENARIA COM BLOCOS DE CONCRETO, FUNDO COM BRITA, DIMENSÕES INTERNAS: 0,4X0,4X0,4 M. AF_05/2018	UN	5	180,94	233,08	1.165,40	0,10 %
11.6.3			CONDUTORES E ACESSÓRIOS					74.332,47	6,20 %
11.6.3.1	91924	SINAPI	CABO DE COBRE FLEXÍVEL ISOLADO, 1,5 MM², ANTI-CHAMA 450/750 V, PARA CIRCUITOS TERMINAIS - FORNECIMENTO E INSTALAÇÃO. AF_12/2015	M	800	3,05	3,92	3.136,00	0,26 %
11.6.3.2	91926	SINAPI	CABO DE COBRE FLEXÍVEL ISOLADO, 2,5 MM², ANTI-CHAMA 450/750 V, PARA CIRCUITOS TERMINAIS - FORNECIMENTO E INSTALAÇÃO. AF_12/2015	M	1800	4,50	5,79	10.422,00	0,87 %
11.6.3.3	91928	SINAPI	CABO DE COBRE FLEXÍVEL ISOLADO, 4 MM², ANTI-CHAMA 450/750 V, PARA CIRCUITOS TERMINAIS - FORNECIMENTO E INSTALAÇÃO. AF_12/2015	M	1200	7,47	9,62	11.544,00	0,96 %
11.6.3.4	91930	SINAPI	CABO DE COBRE FLEXÍVEL ISOLADO, 6 MM², ANTI-CHAMA 450/750 V, PARA CIRCUITOS TERMINAIS - FORNECIMENTO E INSTALAÇÃO. AF_12/2015	M	500	10,25	13,20	6.600,00	0,55 %
11.6.3.5	92980	SINAPI	CABO DE COBRE FLEXÍVEL ISOLADO, 10 MM², ANTI-CHAMA 0,6/1,0 KV, PARA DISTRIBUIÇÃO - FORNECIMENTO E INSTALAÇÃO. AF_12/2015	M	100	13,38	17,23	1.723,00	0,14 %
11.6.3.6	92988	SINAPI	CABO DE COBRE FLEXÍVEL ISOLADO, 50 MM², ANTI-CHAMA 0,6/1,0 KV, PARA DISTRIBUIÇÃO - FORNECIMENTO E INSTALAÇÃO. AF_12/2015	M	185	62,36	80,33	14.861,05	1,24 %
11.6.3.7	92990	SINAPI	CABO DE COBRE FLEXÍVEL ISOLADO, 70 MM², ANTI-CHAMA 0,6/1,0 KV, PARA DISTRIBUIÇÃO - FORNECIMENTO E INSTALAÇÃO. AF_12/2015	M	180	85,77	110,48	19.886,40	1,66 %
11.6.3.8	CPU-167	Próprio	CABO DE COBRE NU 50MM2 - FORNECIMENTO E INSTALACAO	M	50	82,45	106,21	5.310,50	0,44 %
11.6.3.9	96985	SINAPI	HASTE DE ATERRAMENTO 5/8 PARA SPDA - FORNECIMENTO E INSTALAÇÃO. AF_12/2017	UN	7	94,21	121,36	849,52	0,07 %
11.6.4			QUADROS ELÉTRICOS					15.763,53	1,31 %
11.6.4.1	101883	SINAPI	QUADRO DE DISTRIBUIÇÃO DE ENERGIA EM CHAPA DE AÇO GALVANIZADO, DE EMBUTIR, COM BARRAMENTO TRIFÁSICO, PARA 18 DISJUNTORES DIN 100A - FORNECIMENTO E INSTALAÇÃO. AF_10/2020	UN	2	590,44	760,60	1.521,20	0,13 %
11.6.4.2	101880	SINAPI	QUADRO DE DISTRIBUIÇÃO DE ENERGIA EM CHAPA DE AÇO GALVANIZADO, DE EMBUTIR, COM BARRAMENTO TRIFÁSICO, PARA 30 DISJUNTORES DIN 150A - FORNECIMENTO E INSTALAÇÃO. AF_10/2020	UN	2	713,05	918,55	1.837,10	0,15 %
11.6.4.3	CPU-170	Próprio	QGBT - Quadro / Pannel em chapa de aço com pintura eletrostática a pó poliester na cor bege, grau de proteção IP 54, com barramento, disjuntores - 1000x1700x400mm.	un	1	9.629,90	12.405,23	12.405,23	1,03 %
11.6.5			DISPOSITIVOS DE PROTEÇÃO					6.275,96	0,52 %
11.6.5.1	93653	SINAPI	DISJUNTOR MONOPOLAR TIPO DIN, CORRENTE NOMINAL DE 10A - FORNECIMENTO E INSTALAÇÃO. AF_04/2016	UN	8	12,04	15,50	124,00	0,01 %
11.6.5.2	93654	SINAPI	DISJUNTOR MONOPOLAR TIPO DIN, CORRENTE NOMINAL DE 16A - FORNECIMENTO E INSTALAÇÃO. AF_04/2016	UN	9	12,56	16,17	145,53	0,01 %
11.6.5.3	93655	SINAPI	DISJUNTOR MONOPOLAR TIPO DIN, CORRENTE NOMINAL DE 20A - FORNECIMENTO E INSTALAÇÃO. AF_04/2016	UN	1	13,60	17,51	17,51	0,00 %
11.6.5.4	93663	SINAPI	DISJUNTOR BIPOLAR TIPO DIN, CORRENTE NOMINAL DE 25A - FORNECIMENTO E INSTALAÇÃO. AF_04/2016	UN	20	63,67	82,01	1.640,20	0,14 %
11.6.5.5	93671	SINAPI	DISJUNTOR TRIPOLAR TIPO DIN, CORRENTE NOMINAL DE 32A - FORNECIMENTO E INSTALAÇÃO. AF_04/2016	UN	4	83,86	108,02	432,08	0,04 %
11.6.5.6	CPU-73	Próprio	DISJUNTOR TRIPOLAR TIPO DIN, CORRENTE NOMINAL DE 100A - FORNECIMENTO E INSTALAÇÃO.	UN	4	248,47	320,07	1.280,28	0,11 %
11.6.5.7	74130/010	SINAPI	DISJUNTOR TERMOMAGNETICO TRIPOLAR EM CAIXA MOLDADA 175 A 225A 240V. FORNECIMENTO E INSTALACAO	UN	2	612,33	788,80	1.577,60	0,13 %
11.6.5.8	CPU-171	Próprio	INTERRUPTOR DR TETRAPOLAR DE 100 A, 30 mA - FORNECIMENTO E INSTALAÇÃO	UND	2	234,64	302,26	604,52	0,05 %
11.6.5.9	CPU-172	Próprio	INTERRUPTOR DR TETRAPOLAR DE 40A, 30mA - FORNECIMENTO E INSTALAÇÃO	UND	2	176,31	227,12	454,24	0,04 %
11.6.6			TOMADAS, INTERRUPTORES E ACESSÓRIOS					5.063,73	0,42 %



UNIVERSIDADE FEDERAL DO AMAPÁ
PRÓ-REITORIA DE ADMINISTRAÇÃO
ASSESSORIA ESPECIAL DE ENGENHARIA E ARQUITETURA

Obra:
CONCLUSÃO DA CONSTRUÇÃO DE UM BLOCO DE SALAS DE AULA - CAMPUS MAZAGÃO

Bancos
SINAPI - 05/2022 - Amapá
SEDOP - 05/2022 - Pará
PRÓPRIAS

B.D.I.
Serv.: 28,82%
Equip.: 16,32%

Encargos Sociais
Desonerado

Orçamento Sintético

Item	Código	Banco	Descrição	Und	Quant.	Valor Unit	Valor Unit com BDI	Total	Peso (%)
11.6.6.1	92000	SINAPI	TOMADA BAIXA DE EMBUTIR (1 MÓDULO), 2P+T 10 A, INCLUINDO SUPORTE E PLACA - FORNECIMENTO E INSTALAÇÃO. AF_12/2015	UN	38	24,19	31,16	1.184,08	0,10 %
11.6.6.2	92008	SINAPI	TOMADA BAIXA DE EMBUTIR (2 MÓDULOS), 2P+T 10 A, INCLUINDO SUPORTE E PLACA - FORNECIMENTO E INSTALAÇÃO. AF_12/2015	UN	32	38,92	50,13	1.604,16	0,13 %
11.6.6.3	91997	SINAPI	TOMADA MÉDIA DE EMBUTIR (1 MÓDULO), 2P+T 20 A, INCLUINDO SUPORTE E PLACA - FORNECIMENTO E INSTALAÇÃO. AF_12/2015	UN	8	29,31	37,75	302,00	0,03 %
11.6.6.4	91993	SINAPI	TOMADA ALTA DE EMBUTIR (1 MÓDULO), 2P+T 20 A, INCLUINDO SUPORTE E PLACA - FORNECIMENTO E INSTALAÇÃO. AF_12/2015	UN	25	37,13	47,83	1.195,75	0,10 %
11.6.6.5	91953	SINAPI	INTERRUPTOR SIMPLES (1 MÓDULO), 10A/250V, INCLUINDO SUPORTE E PLACA - FORNECIMENTO E INSTALAÇÃO. AF_12/2015	UN	16	22,86	29,44	471,04	0,04 %
11.6.6.6	91959	SINAPI	INTERRUPTOR SIMPLES (2 MÓDULOS), 10A/250V, INCLUINDO SUPORTE E PLACA - FORNECIMENTO E INSTALAÇÃO. AF_12/2015	UN	5	36,30	46,76	233,80	0,02 %
11.6.6.7	91955	SINAPI	INTERRUPTOR PARALELO (1 MÓDULO), 10A/250V, INCLUINDO SUPORTE E PLACA - FORNECIMENTO E INSTALAÇÃO. AF_12/2015	UN	2	28,30	36,45	72,90	0,01 %
11.6.7			LUMINÁRIAS, POSTES E ACESSÓRIOS					37.694,58	3,14 %
11.6.7.1	CPU-80	Próprio	LUMINÁRIA TIPO CALHA, DE SOBREPOR, COM 2 LÂMPADAS TUBULARES DE LED 18/20 W - T8 (EM SUBST. A LUM. FLUOR. 2X32)- FORNECIMENTO E INSTALAÇÃO	UND	58	65,42	84,27	4.887,66	0,41 %
11.6.7.2	101659	SINAPI	LUMINÁRIA DE LED PARA ILUMINAÇÃO PÚBLICA, DE 181 W ATÉ 239 W - FORNECIMENTO E INSTALAÇÃO. AF_08/2020	UN	8	918,85	1.183,66	9.469,28	0,79 %
11.6.7.3	100621	SINAPI	POSTE DE AÇO CÔNICO CONTÍNUO CURVO DUPLO, FLANGEADO, H=9M, INCLUSIVE LUMINÁRIAS, SEM LÂMPADAS - FORNECIMENTO E INSTALAÇÃO. AF_11/2019	UN	4	4.529,12	5.834,41	23.337,64	1,95 %
12			SERVIÇOS COMPLEMENTARES					12.402,16	1,03 %
12.1	CPU-49	Próprio	PASSARELA PADRÃO UNIFAP	m	7,17	1.342,75	1.729,73	12.402,16	1,03 %
12.3			Calçada de proteção					0,00	0,00 %
13			SERVIÇOS FINAIS					31.489,58	2,63 %
13.1	CPU-41	Próprio	MAPA TÁTIL BRAILLE/RELEVO, EM ACRÍLICO, DIM. 44x85cm COM PEDESTAL EM AÇO COM PINTURA ELETROSTÁTICA (FORN. E INSTALAÇÃO)	UND	1	4.080,71	5.256,77	5.256,77	0,44 %
13.2	CPU-39	Próprio	PLACA TÁTIL BRAILLE/RELEVO EM ACRÍLICO, 30x9cm, SINALIZ. DE PORTAS (FORN. E INSTALAÇÃO)	UND	28	55,61	71,63	2.005,64	0,17 %
13.3	CPU-146	Próprio	PLACA DE INAUGURAÇÃO METÁLICA, *40* CM X *60* CM - FORN. E INST.	UND	1	954,93	1.230,14	1.230,14	0,10 %
13.4	CPU-131	Próprio	PISO TÁTIL (ALERTA OU DIRECIONAL) EMBORRACHADO, COLORIDO, 25X25CM, F=5MM. COI ADO	m²	18,06	207,26	266,99	4.821,83	0,40 %
13.8	CPU-92	Próprio	HÁBITE-SE	m²	613,1	1,69	2,17	1.330,42	0,11 %
13.9	CPU-91	Próprio	AS BUILT	UND	1	5.283,84	6.806,64	6.806,64	0,57 %
13.10	100983	SINAPI	CARGA, MANOBRA E DESCARGA DE ENTULHO EM CAMINHÃO BASCULANTE 14 M³ - CARGA COM ESCAVADEIRA HIDRÁULICA (CAÇAMBA DE 0,80 M³ / 111 HP) E DESCARGA LIVRE (UNIDADE: M3). AF_07/2020	m³	150	8,12	10,46	1.569,00	0,13 %
13.11	99811	SINAPI	LIMPEZA DE CONTRAPISO COM VASSOURA A SECO. AF_04/2019	m²	572,61	2,35	3,02	1.729,28	0,14 %
13.12	CPU-93	Próprio	DESMOBILIZAÇÃO	und	1	5.232,00	6.739,86	6.739,86	0,56 %
14			ADMINISTRAÇÃO DA OBRA					146.616,65	12,23 %
14.2	CPU-083	Próprio	ADMINISTRAÇÃO LOCAL - OBRAS PEQUENAS	Mês	5	22.763,03	29.323,33	146.616,65	12,23 %

Total sem BDI 937.817,32
Total do BDI 261.088,53
Total Geral 1.198.905,85

Elaborado por Raimundo Brazão do Rosário - Arquiteto e Urbanista - CAU A69249-2 - SIAPE 2001390



UNIVERSIDADE FEDERAL DO AMAPÁ
PRÓ-REITORIA DE ADMINISTRAÇÃO
ASSESSORIA ESPECIAL DE ARQUITETURA E URBANISMO

Obra:
CONCLUSÃO DA CONSTRUÇÃO DE UM BLOCO DE SALAS DE AULA - CAMPUS MAZAGÃO

Bancos
SINAPI - 05/2022 - Amapá
SEDOF - 05/2022 - Pará
PRÓPRIAS

B.D.I.
Serv.: 28,82%
Equip.: 16,32%

Encargos Sociais
Desonerado

Composições Analíticas com Preço Unitário

Composições Principais

1.1	Código	Banco	Descrição	Tipo	Und	Quant.	Valor Unit	Total		
Composição	CPU-03	Próprio	MOBILIZAÇÃO	SERP - SERVIÇOS PRELIMINARES	und	1,0000000	6.139,20	6.139,20		
Composição Auxiliar	88316	SINAPI	SERVENTE COM ENCARGOS COMPLEMENTARES	SEDI - SERVIÇOS DIVERSOS	H	24,0000000	14,27	342,48		
Composição Auxiliar	88309	SINAPI	PEDREIRO COM ENCARGOS COMPLEMENTARES	SEDI - SERVIÇOS DIVERSOS	H	24,0000000	19,02	456,48		
Composição Auxiliar	88267	SINAPI	ENCANADOR OU BOMBEIRO HIDRÁULICO COM ENCARGOS COMPLEMENTARES	SEDI - SERVIÇOS DIVERSOS	H	16,0000000	18,41	294,56		
Composição Auxiliar	88264	SINAPI	ELETRICISTA COM ENCARGOS COMPLEMENTARES	SEDI - SERVIÇOS DIVERSOS	H	16,0000000	21,81	348,96		
Composição Auxiliar	88262	SINAPI	CARPINTEIRO DE FORMAS COM ENCARGOS COMPLEMENTARES	SEDI - SERVIÇOS DIVERSOS	H	24,0000000	18,78	450,72		
Composição Auxiliar	92145	SINAPI	CAMINHONETE CABINE SIMPLES COM MOTOR 1.6 FLEX, CÂMBIO MANUAL, POTÊNCIA 101/104 CV, 2 PORTAS - CHP DIURNO. AF_11/2015	CHOR - CUSTOS HORÁRIOS DE MÁQUINAS E EQUIPAMENTOS	CHP	24,0000000	66,81	1.603,44		
Composição Auxiliar	67826	SINAPI	CAMINHÃO BASCULANTE 6 M3 TOCO, PESO BRUTO TOTAL 16.000 KG, CARGA ÚTIL MÁXIMA 11.130 KG, DISTÂNCIA ENTRE EIXOS 5,36 M, POTÊNCIA 185 CV, INCLUSIVE CAÇAMBA METÁLICA - CHP DIURNO. AF_06/2014	CHOR - CUSTOS HORÁRIOS DE MÁQUINAS E EQUIPAMENTOS	CHP	16,0000000	165,16	2.642,56		
					MO sem LS =>	2.006,64	LS =>	0,00	MO com LS =>	2.006,64
					Valor do BDI =>	1.769,31			Valor com BDI =>	7.908,51

1.2	Código	Banco	Descrição	Tipo	Und	Quant.	Valor Unit	Total
Composição	CPU-191	Próprio	PLACA DE OBRA EM CHAPA DE ACO GALVANIZADO	CANT - CANTEIRO DE OBRAS	m²	1,0000000	411,17	411,17
Composição Auxiliar	88262	SINAPI	CARPINTEIRO DE FORMAS COM ENCARGOS COMPLEMENTARES	SEDI - SERVIÇOS DIVERSOS	H	1,0000000	18,78	18,78
Composição Auxiliar	88316	SINAPI	SERVENTE COM ENCARGOS COMPLEMENTARES	SEDI - SERVIÇOS DIVERSOS	H	2,0000000	14,27	28,54
Composição Auxiliar	94962	SINAPI	CONCRETO MAGRO PARA LASTRO, TRAÇO 1:4,5:4,5 (EM MASSA SECA DE CIMENTO/ AREIA MÉDIA/ BRITA 1) - PREPARO MECÂNICO COM BETONEIRA 400 L. AF_05/2021	FUES - FUNDAÇÕES E ESTRUTURAS	m³	0,0100000	461,50	4,61
Insumo	00004417	SINAPI	SARRAFO NAO APARELHADO *2,5 X 7* CM, EM MACARANDUBA, ANGELIM OU EQUIVALENTE DA REGIAO - BRUTA	Material	M	1,0000000	4,35	4,35
Insumo	00004491	SINAPI	PONTALETE DE MADEIRA NAO APARELHADA *7,5 X 7,5* CM (3 X 3 ") PINUS, MISTA OU EQUIVALENTE DA REGIAO	Material	M	4,0000000	9,49	37,96



UNIVERSIDADE FEDERAL DO AMAPÁ
PRÓ-REITORIA DE ADMINISTRAÇÃO
ASSESSORIA ESPECIAL DE ARQUITETURA E URBANISMO

Obra:
CONCLUSÃO DA CONSTRUÇÃO DE UM BLOCO DE SALAS DE AULA - CAMPUS MAZAGÃO

Bancos
SINAPI - 05/2022 - Amapá
SE Dop - 05/2022 - Pará
PRÓPRIAS

B.D.I.
Serv.: 28,82%
Equip.: 16,32%

Encargos Sociais
Desonerado

Composições Analíticas com Preço Unitário

Insumo	00004813	SINAPI	PLACA DE OBRA (PARA CONSTRUCAO CIVIL) EM CHAPA GALVANIZADA *N. 22*, ADESIVADA, DE *2,4 X 1,2* M (SEM POSTES PARA FIXACAO)	Material	m²	1,0000000	315,00	315,00
Insumo	00005075	SINAPI	PREGO DE ACO POLIDO COM CABECA 18 X 30 (2 3/4 X 10)	Material	KG	0,1100000	17,57	1,93
				MO sem LS =>		38,41	LS =>	0,00
							MO com LS =>	38,41
				Valor do BDI =>		118,49	Valor com BDI =>	529,66

1.3	Código	Banco	Descrição	Tipo	Und	Quant.	Valor Unit	Total
Composição	CPU-113	Próprio	LICENÇAS, TAXAS E EMOLUMENTOS (ALVARÁ, CORP BOMB, CREA/CAU)	SERP - SERVIÇOS PRELIMINARES	UND	1,0000000	986,83	986,83
Insumo	00000002	Próprio	TAXA CREA/CAU	Taxas	TX	1,0000000	158,08	158,08
Insumo	00000003	Próprio	TAXA CORPO DE BOMBEIROS	Taxas	m²	663,0000000	0,18	119,34
Insumo	00000004	Próprio	ALVARA DE CONSTRUÇÃO	Taxas	m²	663,0000000	1,07	709,41
				MO sem LS =>		0,00	LS =>	0,00
							MO com LS =>	0,00
				Valor do BDI =>		284,40	Valor com BDI =>	1.271,23

1.4	Código	Banco	Descrição	Tipo	Und	Quant.	Valor Unit	Total
Composição	98459	SINAPI	TAPUME COM TELHA METÁLICA. AF_05/2018	CANT - CANTEIRO DE OBRAS	m²	1,0000000	94,68	94,68
Composição Auxiliar	91692	SINAPI	SERRA CIRCULAR DE BANCADA COM MOTOR ELÉTRICO POTÊNCIA DE 5HP, COM COIFA PARA DISCO 10" - CHP DIURNO. AF_08/2015	CHOR - CUSTOS HORÁRIOS DE MÁQUINAS E EQUIPAMENTOS	CHP	0,0044000	17,14	0,07
Composição Auxiliar	91693	SINAPI	SERRA CIRCULAR DE BANCADA COM MOTOR ELÉTRICO POTÊNCIA DE 5HP, COM COIFA PARA DISCO 10" - CHI DIURNO. AF_08/2015	CHOR - CUSTOS HORÁRIOS DE MÁQUINAS E EQUIPAMENTOS	CHI	0,0191000	16,08	0,30
Composição Auxiliar	94974	SINAPI	CONCRETO MAGRO PARA LASTRO, TRAÇO 1:4,5:4,5 (CIMENTO/ AREIA MÉDIA/ BRITA 1) - PREPARO MANUAL. AF_07/2016	FUES - FUNDAÇÕES E ESTRUTURAS	m³	0,0012000	509,65	0,61
Composição Auxiliar	88262	SINAPI	CARPINTEIRO DE FORMAS COM ENCARGOS COMPLEMENTARES	SEDI - SERVIÇOS DIVERSOS	H	0,5691000	18,78	10,68
Composição Auxiliar	88239	SINAPI	AJUDANTE DE CARPINTEIRO COM ENCARGOS COMPLEMENTARES	SEDI - SERVIÇOS DIVERSOS	H	0,1897000	15,57	2,95
Insumo	00004433	SINAPI	PECA DE MADEIRA NAO APARELHADA *7,5 X 7,5* CM (3 X 3 ") MACARANDUBA, ANGELIM OU EQUIVALENTE DA REGIAO	Material	M	1,2273000	15,64	19,19



UNIVERSIDADE FEDERAL DO AMAPÁ
PRÓ-REITORIA DE ADMINISTRAÇÃO
ASSESSORIA ESPECIAL DE ARQUITETURA E URBANISMO

Obra:
CONCLUSÃO DA CONSTRUÇÃO DE UM BLOCO DE SALAS DE AULA - CAMPUS MAZAGÃO

Bancos
SINAPI - 05/2022 - Amapá
SEDOP - 05/2022 - Pará
PRÓPRIAS

B.D.I.
Serv.: 28,82%
Equip.: 16,32%

Encargos Sociais
Desonerado

Composições Analíticas com Preço Unitário

Insumo	00005061	SINAPI	PREGO DE ACO POLIDO COM CABECA 18 X 27 (2 1/2 X 10)	Material	KG	0,0428000	17,27	0,73
Insumo	00003992	SINAPI	TABUA DE MADEIRA APARELHADA *2,5 X 30* CM, MACARANDUBA, ANGELIM OU EQUIVALENTE DA REGIAO	Material	M	1,0000000	18,56	18,56
Insumo	00007243	SINAPI	TELHA TRAPEZOIDAL EM ACO ZINCADO, SEM PINTURA, ALTURA DE APROXIMADAMENTE 40 MM, ESPESSURA DE 0,50 MM E LARGURA UTIL DE 980 MM	Material	m²	0,5853000	71,06	41,59
				MO sem LS =>		11,67	LS =>	0,00
							MO com LS =>	11,67
				Valor do BDI =>		27,28	Valor com BDI =>	121,96

1.5	Código	Banco	Descrição	Tipo	Und	Quant.	Valor Unit	Total
Composição	93208	SINAPI	EXECUÇÃO DE ALMOXARIFADO EM CANTEIRO DE OBRA EM CHAPA DE MADEIRA COMPENSADA, INCLUSO PRATELEIRAS. AF_02/2016	CANT - CANTEIRO DE OBRAS	m²	1,0000000	800,19	800,19
Composição Auxiliar	98441	SINAPI	PAREDE DE MADEIRA COMPENSADA PARA CONSTRUÇÃO TEMPORÁRIA EM CHAPA SIMPLES, EXTERNA, COM ÁREA LÍQUIDA MAIOR OU IGUAL A 6 M². SEM VÃO. AF 05/2018	CANT - CANTEIRO DE OBRAS	m²	0,3517000	112,39	39,52
Composição Auxiliar	98448	SINAPI	PAREDE DE MADEIRA COMPENSADA PARA CONSTRUÇÃO TEMPORÁRIA EM CHAPA SIMPLES, INTERNA, COM ÁREA LÍQUIDA MENOR QUE 6 M², COM VÃO. AF 05/2018	CANT - CANTEIRO DE OBRAS	m²	0,0342000	140,23	4,79
Composição Auxiliar	98443	SINAPI	PAREDE DE MADEIRA COMPENSADA PARA CONSTRUÇÃO TEMPORÁRIA EM CHAPA SIMPLES, INTERNA, COM ÁREA LÍQUIDA MAIOR OU IGUAL A 6 M². SEM VÃO. AF 05/2018	CANT - CANTEIRO DE OBRAS	m²	0,0281000	99,37	2,79
Composição Auxiliar	98442	SINAPI	PAREDE DE MADEIRA COMPENSADA PARA CONSTRUÇÃO TEMPORÁRIA EM CHAPA SIMPLES, EXTERNA, COM ÁREA LÍQUIDA MENOR QUE 6 M², SEM VÃO. AF 05/2018	CANT - CANTEIRO DE OBRAS	m²	0,4048000	114,72	46,43
Composição Auxiliar	98446	SINAPI	PAREDE DE MADEIRA COMPENSADA PARA CONSTRUÇÃO TEMPORÁRIA EM CHAPA SIMPLES, EXTERNA, COM ÁREA LÍQUIDA MENOR QUE 6 M², COM VÃO. AF 05/2018	CANT - CANTEIRO DE OBRAS	m²	0,4284000	166,26	71,22
Composição Auxiliar	98447	SINAPI	PAREDE DE MADEIRA COMPENSADA PARA CONSTRUÇÃO TEMPORÁRIA EM CHAPA SIMPLES, INTERNA, COM ÁREA LÍQUIDA MAIOR OU IGUAL A 6 M². COM VÃO. AF 05/2018	CANT - CANTEIRO DE OBRAS	m²	0,0439000	114,28	5,01
Composição Auxiliar	98445	SINAPI	PAREDE DE MADEIRA COMPENSADA PARA CONSTRUÇÃO TEMPORÁRIA EM CHAPA SIMPLES, EXTERNA, COM ÁREA LÍQUIDA MAIOR OU IGUAL A 6 M². COM VÃO. AF 05/2018	CANT - CANTEIRO DE OBRAS	m²	0,5495000	132,38	72,74
Composição Auxiliar	98444	SINAPI	PAREDE DE MADEIRA COMPENSADA PARA CONSTRUÇÃO TEMPORÁRIA EM CHAPA SIMPLES, INTERNA, COM ÁREA LÍQUIDA MENOR QUE 6 M², SEM VÃO. AF 05/2018	CANT - CANTEIRO DE OBRAS	m²	0,0323000	101,05	3,26



UNIVERSIDADE FEDERAL DO AMAPÁ
PRÓ-REITORIA DE ADMINISTRAÇÃO
ASSESSORIA ESPECIAL DE ARQUITETURA E URBANISMO

Obra:
CONCLUSÃO DA CONSTRUÇÃO DE UM BLOCO DE SALAS DE AULA - CAMPUS MAZAGÃO

Bancos
SINAPI - 05/2022 - Amapá
SEDOP - 05/2022 - Pará
PRÓPRIAS

B.D.I.
Serv.: 28,82%
Equip.: 16,32%

Encargos Sociais
Desonerado

Composições Analíticas com Preço Unitário

Composição Auxiliar	94210	SINAPI	TELHAMENTO COM TELHA ONDULADA DE FIBROCIMENTO E = 6 MM, COM RECOBRIMENTO LATERAL DE 1 1/4 DE ONDA PARA TELHADO COM INCLINAÇÃO MÁXIMA DE 10°, COM ATÉ 2 ÁGUAS, INCLUSO ÇAMENTO. AF 07/2019	COBE - COBERTURA	m²	1,4396000	47,52	68,40
Composição Auxiliar	92543	SINAPI	TRAMA DE MADEIRA COMPOSTA POR TERÇAS PARA TELHADOS DE ATÉ 2 ÁGUAS PARA TELHA ONDULADA DE FIBROCIMENTO, METÁLICA, PLÁSTICA OU TERMOACÚSTICA, INCLUSO TRANSPORTE VERTICAL. AF 07/2019	COBE - COBERTURA	m²	1,4396000	14,61	21,03
Composição Auxiliar	94559	SINAPI	JANELA DE AÇO BASCULANTE, FIXAÇÃO COM ARGAMASSA, SEM VIDROS, PADRONIZADA. AF 07/2016	ESQV - ESQUADRIAS/FERRAGENS/VIDR	m²	0,0755000	769,41	58,09
Composição Auxiliar	91341	SINAPI	PORTA EM ALUMÍNIO DE ABRIR TIPO VENEZIANA COM GUARNIÇÃO, FIXAÇÃO COM PARAFUSOS - FORNECIMENTO E INSTALAÇÃO. AF_08/2015	ESQV - ESQUADRIAS/FERRAGENS/VIDR OS	m²	0,0634000	646,37	40,97
Composição Auxiliar	95240	SINAPI	LASTRO DE CONCRETO MAGRO, APLICADO EM PISOS OU RADIERS, ESPESSURA DE 3 CM. AF 07/2016	FUES - FUNDAÇÕES E ESTRUTURAS	m²	0,0060000	19,39	0,11
Composição Auxiliar	95241	SINAPI	LASTRO DE CONCRETO MAGRO, APLICADO EM PISOS OU RADIERS, ESPESSURA DE 5 CM. AF 07/2016	FUES - FUNDAÇÕES E ESTRUTURAS	m²	1,4396000	32,31	46,51
Composição Auxiliar	101165	SINAPI	ALVENARIA DE EMBASAMENTO COM BLOCO ESTRUTURAL DE CONCRETO, DE 14X19X29CM E ARGAMASSA DE ASSENTAMENTO COM PREPARO EM BETONEIRA. AF 05/2020	FUES - FUNDAÇÕES E ESTRUTURAS	m³	0,0269000	830,70	22,34
Composição Auxiliar	91924	SINAPI	CABO DE COBRE FLEXÍVEL ISOLADO, 1,5 MM², ANTI-CHAMA 450/750 V, PARA CIRCUITOS TERMINAIS - FORNECIMENTO E INSTALAÇÃO. AF 12/2015	INEL - INSTALAÇÃO ELÉTRICA/ELETRIFICAÇÃO E ILUMINAÇÃO EXTERNA	M	0,6219000	3,05	1,89
Composição Auxiliar	91926	SINAPI	CABO DE COBRE FLEXÍVEL ISOLADO, 2,5 MM², ANTI-CHAMA 450/750 V, PARA CIRCUITOS TERMINAIS - FORNECIMENTO E INSTALAÇÃO. AF 12/2015	INEL - INSTALAÇÃO ELÉTRICA/ELETRIFICAÇÃO E ILUMINAÇÃO EXTERNA	M	0,6798000	4,50	3,05
Composição Auxiliar	91937	SINAPI	CAIXA OCTOGONAL 3" X 3", PVC, INSTALADA EM LAJE - FORNECIMENTO E INSTALAÇÃO. AF 12/2015	INEL - INSTALAÇÃO ELÉTRICA/ELETRIFICAÇÃO E ILUMINAÇÃO EXTERNA	UN	0,1259000	11,09	1,39
Composição Auxiliar	95811	SINAPI	CONDULETE DE PVC, TIPO LB, PARA ELETRODUTO DE PVC SOLDÁVEL DN 25 MM (3/4"), APARENTE - FORNECIMENTO E INSTALAÇÃO. AF_11/2016	INEL - INSTALAÇÃO ELÉTRICA/ELETRIFICAÇÃO E ILUMINAÇÃO EXTERNA	UN	0,0252000	17,31	0,43
Composição Auxiliar	91862	SINAPI	ELETRODUTO RÍGIDO ROSCÁVEL, PVC, DN 20 MM (1/2"), PARA CIRCUITOS TERMINAIS, INSTALADO EM FORRO - FORNECIMENTO E INSTALAÇÃO. AF 12/2015	INEL - INSTALAÇÃO ELÉTRICA/ELETRIFICAÇÃO E ILUMINAÇÃO EXTERNA	M	0,2518000	10,22	2,57
Composição Auxiliar	91870	SINAPI	ELETRODUTO RÍGIDO ROSCÁVEL, PVC, DN 20 MM (1/2"), PARA CIRCUITOS TERMINAIS, INSTALADO EM PAREDE - FORNECIMENTO E INSTALAÇÃO. AF 12/2015	INEL - INSTALAÇÃO ELÉTRICA/ELETRIFICAÇÃO E ILUMINAÇÃO EXTERNA	M	0,2266000	10,71	2,42
Composição Auxiliar	91911	SINAPI	CURVA 90 GRAUS PARA ELETRODUTO, PVC, ROSCÁVEL, DN 20 MM (1/2"), PARA CIRCUITOS TERMINAIS, INSTALADA EM PAREDE - FORNECIMENTO E INSTALAÇÃO. AF 12/2015	INEL - INSTALAÇÃO ELÉTRICA/ELETRIFICAÇÃO E ILUMINAÇÃO EXTERNA	UN	0,0755000	12,23	0,92



UNIVERSIDADE FEDERAL DO AMAPÁ
PRÓ-REITORIA DE ADMINISTRAÇÃO
ASSESSORIA ESPECIAL DE ARQUITETURA E URBANISMO

Obra:
CONCLUSÃO DA CONSTRUÇÃO DE UM BLOCO DE SALAS DE AULA - CAMPUS MAZAGÃO

Bancos
SINAPI - 05/2022 - Amapá
SE Dop - 05/2022 - Pará
PRÓPRIAS

B.D.I.
Serv.: 28,82%
Equip.: 16,32%

Encargos Sociais
Desonerado

Composições Analíticas com Preço Unitário

Composição Auxiliar	95805	SINAPI	CONDULETE DE PVC, TIPO B, PARA ELETRODUTO DE PVC SOLDÁVEL DN 25 MM (3/4"), APARENTE - FORNECIMENTO E INSTALAÇÃO. AF_11/2016	INEL - INSTALAÇÃO ELÉTRICA/ELETRIFICAÇÃO E ILUMINACÃO EXTERNA	UN	0,0504000	24,53	1,23
Composição Auxiliar	101891	SINAPI	DISJUNTOR MONOPOLAR TIPO NEMA, CORRENTE NOMINAL DE 35 ATÉ 50A - FORNECIMENTO E INSTALAÇÃO. AF_10/2020	INEL - INSTALAÇÃO ELÉTRICA/ELETRIFICAÇÃO E ILUMINACÃO EXTERNA	UN	0,0504000	28,23	1,42
Composição Auxiliar	101876	SINAPI	QUADRO DE DISTRIBUIÇÃO DE ENERGIA EM PVC, DE EMBUTIR, SEM BARRAMENTO, PARA 6 DISJUNTORES - FORNECIMENTO E INSTALAÇÃO. AF_10/2020	INEL - INSTALAÇÃO ELÉTRICA/ELETRIFICAÇÃO E ILUMINACÃO EXTERNA	UN	0,0252000	73,63	1,85
Composição Auxiliar	92000	SINAPI	TOMADA BAIXA DE EMBUTIR (1 MÓDULO), 2P+T 10 A, INCLUINDO SUPORTE E PLACA - FORNECIMENTO E INSTALAÇÃO. AF_12/2015	INEL - INSTALAÇÃO ELÉTRICA/ELETRIFICAÇÃO E ILUMINACÃO EXTERNA	UN	0,0504000	24,19	1,21
Composição Auxiliar	92025	SINAPI	INTERRUPTOR SIMPLES (1 MÓDULO) COM 2 TOMADAS DE EMBUTIR 2P+T 10 A, INCLUINDO SUPORTE E PLACA - FORNECIMENTO E INSTALAÇÃO. AF_12/2015	INEL - INSTALAÇÃO ELÉTRICA/ELETRIFICAÇÃO E ILUMINACÃO EXTERNA	UN	0,0252000	58,43	1,47
Composição Auxiliar	97586	SINAPI	LUMINÁRIA TIPO CALHA, DE SOBREPOR, COM 2 LÂMPADAS TUBULARES DE 36 W - FORNECIMENTO E INSTALAÇÃO. AF_11/2017	INEL - INSTALAÇÃO ELÉTRICA/ELETRIFICAÇÃO E ILUMINACÃO EXTERNA	UN	0,1007000	74,87	7,53
Composição Auxiliar	97593	SINAPI	LUMINÁRIA TIPO SPOT, DE SOBREPOR, COM 1 LÂMPADA DE 15 W - FORNECIMENTO E INSTALAÇÃO. AF_11/2017	INEL - INSTALAÇÃO ELÉTRICA/ELETRIFICACÃO E ILUMINACÃO EXTERNA	UN	0,0252000	77,59	1,95
Composição Auxiliar	97611	SINAPI	LÂMPADA COMPACTA FLUORESCENTE DE 15 W, BASE E27 - FORNECIMENTO E INSTALAÇÃO. AF_02/2020	INEL - INSTALAÇÃO ELÉTRICA/ELETRIFICACÃO E ILUMINACÃO EXTERNA	UN	0,0252000	23,06	0,58
Composição Auxiliar	91170	SINAPI	FIXAÇÃO DE TUBOS HORIZONTAIS DE PVC, CPVC OU COBRE DIÂMETROS MENORES OU IGUAIS A 40 MM OU ELETROCALHAS ATÉ 150MM DE LARGURA, COM ABRAÇADEIRA METÁLICA RÍGIDA TIPO D 1/2", FIXADA EM PERFILADO EM LAJE. AF_05/2015	INHI - INSTALAÇÕES HIDROSANITÁRIAS	M	0,2518000	3,13	0,78
Composição Auxiliar	91173	SINAPI	FIXAÇÃO DE TUBOS VERTICAIS DE PPR DIÂMETROS MENORES OU IGUAIS A 40 MM COM ABRAÇADEIRA METÁLICA RÍGIDA TIPO D 1/2", FIXADA EM PERFILADO EM ALVENARIA. AF_05/2015	INHI - INSTALAÇÕES HIDROSANITÁRIAS	M	0,2266000	1,58	0,35
Composição Auxiliar	93358	SINAPI	ESCAVAÇÃO MANUAL DE VALA COM PROFUNDIDADE MENOR OU IGUAL A 1,30 M. AF_03/2016	MOVT - MOVIMENTO DE TERRA	m³	0,0262000	56,45	1,47
Composição Auxiliar	96995	SINAPI	REATERRO MANUAL APILOADO COM SOQUETE. AF_10/2017	MOVT - MOVIMENTO DE TERRA	m³	0,0067000	34,22	0,22
Composição Auxiliar	88489	SINAPI	APLICAÇÃO MANUAL DE PINTURA COM TINTA LÁTEX ACRÍLICA EM PAREDES, DUAS DEMÃOS. AF_06/2014	PINT - PINTURAS	m²	3,7457000	8,97	33,59
Composição Auxiliar	88262	SINAPI	CARPINTEIRO DE FORMAS COM ENCARGOS COMPLEMENTARES	SEDI - SERVIÇOS DIVERSOS	H	0,9794000	18,78	18,39
Insumo	00004513	SINAPI	CAIBRO DE MADEIRA NAO APARELHADA 5 X 5 CM (2 X 2 ") PINUS, MISTA OU EQUIVALENTE DA REGIAO	Material	M	3,4844000	6,68	23,27



UNIVERSIDADE FEDERAL DO AMAPÁ
PRÓ-REITORIA DE ADMINISTRAÇÃO
ASSESSORIA ESPECIAL DE ARQUITETURA E URBANISMO

Obra:
CONCLUSÃO DA CONSTRUÇÃO DE UM BLOCO DE SALAS DE AULA - CAMPUS MAZAGÃO

Bancos
SINAPI - 05/2022 - Amapá
SEDOP - 05/2022 - Pará
PRÓPRIAS

B.D.I.
Serv.: 28,82%
Equip.: 16,32%

Encargos Sociais
Desonerado

Composições Analíticas com Preço Unitário

Insumo	Código	Banco	Descrição	Tipo	Und	Quant.	Valor Unit	Total		
Insumo	00010886	SINAPI	EXTINTOR DE INCENDIO PORTATIL COM CARGA DE AGUA PRESSURIZADA DE 10 L. CLASSE A	Material	UN	0,0252000	341,25	8,59		
Insumo	00010891	SINAPI	EXTINTOR DE INCENDIO PORTATIL COM CARGA DE PO QUIMICO SECO (PQS) DE 4 KG. CLASSE BC	Material	UN	0,0252000	329,99	8,31		
Insumo	00011455	SINAPI	FECHO / TRINCO / FERROLHO FIO REDONDO, DE SOBREPOR, 8", EM ACO GALVANIZADO / ZINCADO	Material	UN	0,0252000	16,33	0,41		
Insumo	00011587	SINAPI	FORRO DE PVC LISO, BRANCO, REGUA DE 10 CM, ESPESSURA DE 8 MM A 10 MM (COM COLOCACAO / SEM ESTRUTURA METALICA)	Material	m²	1,0000000	127,43	127,43		
Insumo	00006193	SINAPI	TABUA DE MADEIRA NAO APARELHADA *2,5 X 20* CM, CEDRINHO OU EQUIVALENTE DA REGIAO	Material	M	3,9174000	11,30	44,26		
				MO sem LS =>		116,35	LS =>	0,00	MO com LS =>	116,35
				Valor do BDI =>		230,61			Valor com BDI =>	1.030,80

1.6	Código	Banco	Descrição	Tipo	Und	Quant.	Valor Unit	Total
Composição	93207	SINAPI	EXECUÇÃO DE ESCRITÓRIO EM CANTEIRO DE OBRA EM CHAPA DE MADEIRA COMPENSADA, NÃO INCLUSO MOBILIÁRIO E EQUIPAMENTOS. AF 02/2016	CANT - CANTEIRO DE OBRAS	m²	1,0000000	1.029,00	1.029,00
Composição Auxiliar	98441	SINAPI	PAREDE DE MADEIRA COMPENSADA PARA CONSTRUÇÃO TEMPORÁRIA EM CHAPA SIMPLES, EXTERNA, COM ÁREA LÍQUIDA MAIOR OU IGUAL A 6 M². SEM VÃO. AF 05/2018	CANT - CANTEIRO DE OBRAS	m²	0,2979000	112,39	33,48
Composição Auxiliar	98448	SINAPI	PAREDE DE MADEIRA COMPENSADA PARA CONSTRUÇÃO TEMPORÁRIA EM CHAPA SIMPLES, INTERNA, COM ÁREA LÍQUIDA MENOR QUE 6 M², COM VÃO. AF 05/2018	CANT - CANTEIRO DE OBRAS	m²	0,1926000	140,23	27,00
Composição Auxiliar	98443	SINAPI	PAREDE DE MADEIRA COMPENSADA PARA CONSTRUÇÃO TEMPORÁRIA EM CHAPA SIMPLES, INTERNA, COM ÁREA LÍQUIDA MAIOR OU IGUAL A 6 M². SEM VÃO. AF 05/2018	CANT - CANTEIRO DE OBRAS	m²	0,1581000	99,37	15,71
Composição Auxiliar	98442	SINAPI	PAREDE DE MADEIRA COMPENSADA PARA CONSTRUÇÃO TEMPORÁRIA EM CHAPA SIMPLES, EXTERNA, COM ÁREA LÍQUIDA MENOR QUE 6 M², SEM VÃO. AF 05/2018	CANT - CANTEIRO DE OBRAS	m²	0,3429000	114,72	39,33
Composição Auxiliar	98446	SINAPI	PAREDE DE MADEIRA COMPENSADA PARA CONSTRUÇÃO TEMPORÁRIA EM CHAPA SIMPLES, EXTERNA, COM ÁREA LÍQUIDA MENOR QUE 6 M², COM VÃO. AF 05/2018	CANT - CANTEIRO DE OBRAS	m²	0,3629000	166,26	60,33
Composição Auxiliar	98447	SINAPI	PAREDE DE MADEIRA COMPENSADA PARA CONSTRUÇÃO TEMPORÁRIA EM CHAPA SIMPLES, INTERNA, COM ÁREA LÍQUIDA MAIOR OU IGUAL A 6 M². COM VÃO. AF 05/2018	CANT - CANTEIRO DE OBRAS	m²	0,2470000	114,28	28,22
Composição Auxiliar	98445	SINAPI	PAREDE DE MADEIRA COMPENSADA PARA CONSTRUÇÃO TEMPORÁRIA EM CHAPA SIMPLES, EXTERNA, COM ÁREA LÍQUIDA MAIOR OU IGUAL A 6 M². COM VÃO. AF 05/2018	CANT - CANTEIRO DE OBRAS	m²	0,4654000	132,38	61,60



UNIVERSIDADE FEDERAL DO AMAPÁ
PRÓ-REITORIA DE ADMINISTRAÇÃO
ASSESSORIA ESPECIAL DE ARQUITETURA E URBANISMO

Obra:
CONCLUSÃO DA CONSTRUÇÃO DE UM BLOCO DE SALAS DE AULA - CAMPUS MAZAGÃO

Bancos
SINAPI - 05/2022 - Amapá
SEDOP - 05/2022 - Pará
PRÓPRIAS

B.D.I.
Serv.: 28,82%
Equip.: 16,32%

Encargos Sociais
Desonerado

Composições Analíticas com Preço Unitário

Composição Auxiliar	98444	SINAPI	PAREDE DE MADEIRA COMPENSADA PARA CONSTRUÇÃO TEMPORÁRIA EM CHAPA SIMPLES, INTERNA, COM ÁREA LÍQUIDA MENOR QUE 6 M ² , SEM VÃO. AF 05/2018	CANT - CANTEIRO DE OBRAS	m ²	0,1820000	101,05	18,39
Composição Auxiliar	94210	SINAPI	TELHAMENTO COM TELHA ONDULADA DE FIBROCIMENTO E = 6 MM, COM RECOBRIMENTO LATERAL DE 1 1/4 DE ONDA PARA TELHADO COM INCLINAÇÃO MÁXIMA DE 10°, COM ATÉ 2 ÁGUAS, INCLUSO IÇAMENTO. AF 07/2019	COBE - COBERTURA	m ²	1,3621000	47,52	64,72
Composição Auxiliar	92543	SINAPI	TRAMA DE MADEIRA COMPOSTA POR TERÇAS PARA TELHADOS DE ATÉ 2 ÁGUAS PARA TELHA ONDULADA DE FIBROCIMENTO, METÁLICA, PLÁSTICA OU TERMOACÚSTICA, INCLUSO TRANSPORTE VERTICAL. AF 07/2019	COBE - COBERTURA	m ²	1,3621000	14,61	19,90
Composição Auxiliar	90822	SINAPI	PORTA DE MADEIRA PARA PINTURA, SEMI-OCA (LEVE OU MÉDIA), 80X210CM, ESPESSURA DE 3,5CM, INCLUSO DOBRADIÇAS - FORNECIMENTO E INSTALAÇÃO. AF 08/2015	ESQV - ESQUADRIAS/FERRAGENS/VIDROS	UN	0,0578000	326,82	18,89
Composição Auxiliar	90820	SINAPI	PORTA DE MADEIRA PARA PINTURA, SEMI-OCA (LEVE OU MÉDIA), 60X210CM, ESPESSURA DE 3,5CM, INCLUSO DOBRADIÇAS - FORNECIMENTO E INSTALAÇÃO. AF 08/2015	ESQV - ESQUADRIAS/FERRAGENS/VIDROS	UN	0,0385000	298,02	11,47
Composição Auxiliar	100665	SINAPI	JANELA DE MADEIRA - CEDRINHO/ANGELIM OU EQUIVALENTE DA REGIÃO - DE ABRIR COM 4 FOLHAS (2 VENEZIANAS E 2 GUILHOTINAS PARA VIDRO), COM BATENTE, ALIZAR E FERRAGENS. EXCLUSIVE VIDROS, ACABAMENTO E CONTRAMARCO. FORNECIMENTO E INSTALAÇÃO. AF 12/2019	ESQV - ESQUADRIAS/FERRAGENS/VIDROS	m ²	0,0964000	1.054,87	101,68
Composição Auxiliar	94559	SINAPI	JANELA DE AÇO BASCULANTE, FIXAÇÃO COM ARGAMASSA, SEM VIDROS, PADRONIZADA. AF 07/2016	ESQV - ESQUADRIAS/FERRAGENS/VIDROS	m ²	0,0289000	769,41	22,23
Composição Auxiliar	91341	SINAPI	PORTA EM ALUMÍNIO DE ABRIR TIPO VENEZIANA COM GUARNIÇÃO, FIXAÇÃO COM PARAFUSOS - FORNECIMENTO E INSTALAÇÃO. AF_08/2015	ESQV - ESQUADRIAS/FERRAGENS/VIDROS	m ²	0,0324000	646,37	20,94
Composição Auxiliar	95240	SINAPI	LASTRO DE CONCRETO MAGRO, APLICADO EM PISOS OU RADIERS, ESPESSURA DE 3 CM. AF 07/2016	FUES - FUNDAÇÕES E ESTRUTURAS	m ²	0,0054000	19,39	0,10
Composição Auxiliar	95241	SINAPI	LASTRO DE CONCRETO MAGRO, APLICADO EM PISOS OU RADIERS, ESPESSURA DE 5 CM. AF 07/2016	FUES - FUNDAÇÕES E ESTRUTURAS	m ²	1,3559000	32,31	43,80
Composição Auxiliar	101165	SINAPI	ALVENARIA DE EMBASAMENTO COM BLOCO ESTRUTURAL DE CONCRETO, DE 14X19X29CM E ARGAMASSA DE ASSENTAMENTO COM PREPARO EM BETONEIRA. AF 05/2020	FUES - FUNDAÇÕES E ESTRUTURAS	m ³	0,0239000	830,70	19,85
Composição Auxiliar	91924	SINAPI	CABO DE COBRE FLEXÍVEL ISOLADO, 1,5 MM ² , ANTI-CHAMA 450/750 V, PARA CIRCUITOS TERMINAIS - FORNECIMENTO E INSTALAÇÃO. AF 12/2015	INEL - INSTALAÇÃO ELÉTRICA/ELETRIFICAÇÃO E ILUMINAÇÃO EXTERNA	M	1,4165000	3,05	4,32
Composição Auxiliar	91926	SINAPI	CABO DE COBRE FLEXÍVEL ISOLADO, 2,5 MM ² , ANTI-CHAMA 450/750 V, PARA CIRCUITOS TERMINAIS - FORNECIMENTO E INSTALAÇÃO. AF 12/2015	INEL - INSTALAÇÃO ELÉTRICA/ELETRIFICAÇÃO E ILUMINAÇÃO EXTERNA	M	3,4689000	4,50	15,61
Composição Auxiliar	91937	SINAPI	CAIXA OCTOGONAL 3" X 3", PVC, INSTALADA EM LAJE - FORNECIMENTO E INSTALAÇÃO. AF 12/2015	INEL - INSTALAÇÃO ELÉTRICA/ELETRIFICAÇÃO E	UN	0,1734000	11,09	1,92



UNIVERSIDADE FEDERAL DO AMAPÁ
PRÓ-REITORIA DE ADMINISTRAÇÃO
ASSESSORIA ESPECIAL DE ARQUITETURA E URBANISMO

Obra:
CONCLUSÃO DA CONSTRUÇÃO DE UM BLOCO DE SALAS DE AULA - CAMPUS MAZAGÃO

Bancos
SINAPI - 05/2022 - Amapá
SEDOP - 05/2022 - Pará
PRÓPRIAS

B.D.I.
Serv.: 28,82%
Equip.: 16,32%

Encargos Sociais
Desonerado

Composições Analíticas com Preço Unitário

Composição Auxiliar	95811	SINAPI	CONDULETE DE PVC, TIPO LB, PARA ELETRODUTO DE PVC SOLDÁVEL DN 25 MM (3/4"), APARENTE - FORNECIMENTO E INSTALAÇÃO. AF_11/2016	INEL - INSTALAÇÃO ELÉTRICA/ELETRIFICAÇÃO E ILUMINACÃO EXTERNA	UN	0,1349000	17,31	2,33
Composição Auxiliar	91862	SINAPI	ELETRODUTO RÍGIDO ROSCÁVEL, PVC, DN 20 MM (1/2"), PARA CIRCUITOS TERMINAIS, INSTALADO EM FORRO - FORNECIMENTO E INSTALAÇÃO. AF_12/2015	INEL - INSTALAÇÃO ELÉTRICA/ELETRIFICAÇÃO E ILUMINACÃO EXTERNA	M	0,5300000	10,22	5,41
Composição Auxiliar	91870	SINAPI	ELETRODUTO RÍGIDO ROSCÁVEL, PVC, DN 20 MM (1/2"), PARA CIRCUITOS TERMINAIS, INSTALADO EM PAREDE - FORNECIMENTO E INSTALAÇÃO. AF_12/2015	INEL - INSTALAÇÃO ELÉTRICA/ELETRIFICAÇÃO E ILUMINACÃO EXTERNA	M	1,7344000	10,71	18,57
Composição Auxiliar	91911	SINAPI	CURVA 90 GRAUS PARA ELETRODUTO, PVC, ROSCÁVEL, DN 20 MM (1/2"), PARA CIRCUITOS TERMINAIS, INSTALADA EM PAREDE - FORNECIMENTO E INSTALAÇÃO. AF_12/2015	INEL - INSTALAÇÃO ELÉTRICA/ELETRIFICAÇÃO E ILUMINACÃO EXTERNA	UN	0,1927000	12,23	2,35
Composição Auxiliar	92981	SINAPI	CABO DE COBRE FLEXÍVEL ISOLADO, 16 MM², ANTI-CHAMA 450/750 V, PARA DISTRIBUIÇÃO - FORNECIMENTO E INSTALAÇÃO. AF_12/2015	INEL - INSTALAÇÃO ELÉTRICA/ELETRIFICAÇÃO E ILUMINACÃO EXTERNA	M	0,1927000	18,91	3,64
Composição Auxiliar	91928	SINAPI	CABO DE COBRE FLEXÍVEL ISOLADO, 4 MM², ANTI-CHAMA 450/750 V, PARA CIRCUITOS TERMINAIS - FORNECIMENTO E INSTALAÇÃO. AF_12/2015	INEL - INSTALAÇÃO ELÉTRICA/ELETRIFICAÇÃO E ILUMINACÃO EXTERNA	M	2,0235000	7,47	15,11
Composição Auxiliar	95805	SINAPI	CONDULETE DE PVC, TIPO B, PARA ELETRODUTO DE PVC SOLDÁVEL DN 25 MM (3/4"), APARENTE - FORNECIMENTO E INSTALAÇÃO. AF_11/2016	INEL - INSTALAÇÃO ELÉTRICA/ELETRIFICAÇÃO E ILUMINACÃO EXTERNA	UN	0,2891000	24,53	7,09
Composição Auxiliar	97886	SINAPI	CAIXA ENTERRADA ELÉTRICA RETANGULAR, EM ALVENARIA COM TIJOLOS CERÂMICOS MACIÇOS, FUNDO COM BRITA, DIMENSÕES INTERNAS: 0.3X0.3X0.3 M. AF_05/2018	INEL - INSTALAÇÃO ELÉTRICA/ELETRIFICAÇÃO E ILUMINACÃO EXTERNA	UN	0,0385000	153,12	5,89
Composição Auxiliar	101891	SINAPI	DISJUNTOR MONOPOLAR TIPO NEMA, CORRENTE NOMINAL DE 35 ATÉ 50A - FORNECIMENTO E INSTALAÇÃO. AF_10/2020	INEL - INSTALAÇÃO ELÉTRICA/ELETRIFICAÇÃO E ILUMINACÃO EXTERNA	UN	0,1734000	28,23	4,89
Composição Auxiliar	101875	SINAPI	QUADRO DE DISTRIBUIÇÃO DE ENERGIA EM CHAPA DE AÇO GALVANIZADO, DE EMBUTIR, COM BARRAMENTO TRIFÁSICO, PARA 12 DISJUNTORES DIN 100A - FORNECIMENTO E INSTALAÇÃO. AF_10/2020	INEL - INSTALAÇÃO ELÉTRICA/ELETRIFICAÇÃO E ILUMINACÃO EXTERNA	UN	0,0193000	426,79	8,23
Composição Auxiliar	91945	SINAPI	SUPORTE PARAFUSADO COM PLACA DE ENCAIXE 4" X 2" ALTO (2,00 M DO PISO) PARA PONTO ELÉTRICO - FORNECIMENTO E INSTALAÇÃO. AF_12/2015	INEL - INSTALAÇÃO ELÉTRICA/ELETRIFICAÇÃO E ILUMINACÃO EXTERNA	UN	0,0578000	8,19	0,47
Composição Auxiliar	92000	SINAPI	TOMADA BAIXA DE EMBUTIR (1 MÓDULO), 2P+T 10 A, INCLUINDO SUPORTE E PLACA - FORNECIMENTO E INSTALAÇÃO. AF_12/2015	INEL - INSTALAÇÃO ELÉTRICA/ELETRIFICAÇÃO E ILUMINACÃO EXTERNA	UN	0,0771000	24,19	1,86
Composição Auxiliar	92023	SINAPI	INTERRUPTOR SIMPLES (1 MÓDULO) COM 1 TOMADA DE EMBUTIR 2P+T 10 A, INCLUINDO SUPORTE E PLACA - FORNECIMENTO E INSTALAÇÃO. AF_12/2015	INEL - INSTALAÇÃO ELÉTRICA/ELETRIFICAÇÃO E ILUMINACÃO EXTERNA	UN	0,1349000	40,63	5,48



UNIVERSIDADE FEDERAL DO AMAPÁ
PRÓ-REITORIA DE ADMINISTRAÇÃO
ASSESSORIA ESPECIAL DE ARQUITETURA E URBANISMO

Obra:
CONCLUSÃO DA CONSTRUÇÃO DE UM BLOCO DE SALAS DE AULA - CAMPUS MAZAGÃO

Bancos
SINAPI - 05/2022 - Amapá
SEDOP - 05/2022 - Pará
PRÓPRIAS

B.D.I.
Serv.: 28,82%
Equip.: 16,32%

Encargos Sociais
Desonerado

Composições Analíticas com Preço Unitário

Composição Auxiliar	97586	SINAPI	LUMINÁRIA TIPO CALHA, DE SOBREPOR, COM 2 LÂMPADAS TUBULARES DE 36 W - FORNECIMENTO E INSTALAÇÃO. AF_11/2017	INEL - INSTALAÇÃO ELÉTRICA/ELETRIFICAÇÃO E ILUMINACÃO EXTERNA	UN	0,1156000	74,87	8,65
Composição Auxiliar	92008	SINAPI	TOMADA BAIXA DE EMBUTIR (2 MÓDULOS), 2P+T 10 A, INCLUINDO SUPORTE E PLACA - FORNECIMENTO E INSTALAÇÃO. AF_12/2015	INEL - INSTALAÇÃO ELÉTRICA/ELETRIFICAÇÃO E ILUMINACÃO EXTERNA	UN	0,1542000	38,92	6,00
Composição Auxiliar	97593	SINAPI	LUMINÁRIA TIPO SPOT, DE SOBREPOR, COM 1 LÂMPADA DE 15 W - FORNECIMENTO E INSTALAÇÃO. AF_11/2017	INEL - INSTALAÇÃO ELÉTRICA/ELETRIFICAÇÃO E ILUMINACÃO EXTERNA	UN	0,0771000	77,59	5,98
Composição Auxiliar	97611	SINAPI	LÂMPADA COMPACTA FLUORESCENTE DE 15 W, BASE E27 - FORNECIMENTO E INSTALAÇÃO. AF_02/2020	INEL - INSTALAÇÃO ELÉTRICA/ELETRIFICAÇÃO E ILUMINACÃO EXTERNA	UN	0,0385000	23,06	0,88
Composição Auxiliar	97612	SINAPI	LÂMPADA COMPACTA FLUORESCENTE DE 20 W, BASE E27 - FORNECIMENTO E INSTALAÇÃO. AF_02/2020	INEL - INSTALAÇÃO ELÉTRICA/ELETRIFICAÇÃO E ILUMINACÃO EXTERNA	UN	0,0385000	25,18	0,96
Composição Auxiliar	96985	SINAPI	HASTE DE ATERRAMENTO 5/8 PARA SPDA - FORNECIMENTO E INSTALAÇÃO. AF_12/2017	INEL - INSTALAÇÃO ELÉTRICA/ELETRIFICAÇÃO E ILUMINACÃO EXTERNA	UN	0,0385000	94,21	3,62
Composição Auxiliar	100556	SINAPI	CAIXA DE PASSAGEM PARA TELEFONE 15X15X10CM (SOBREPOR), FORNECIMENTO E INSTALACAO. AF_11/2019	INES - INSTALAÇÕES ESPECIAIS	UN	0,0193000	39,52	0,76
Composição Auxiliar	98283	SINAPI	CABO TELEFÔNICO CCI-50 4 PARES, SEM BLINDAGEM, INSTALADO EM DISTRIBUIÇÃO DE EDIFICAÇÃO RESIDENCIAL - FORNECIMENTO E INSTALAÇÃO. AF_03/2018	INES - INSTALAÇÕES ESPECIAIS	M	0,6167000	8,00	4,93
Composição Auxiliar	89714	SINAPI	TUBO PVC, SERIE NORMAL, ESGOTO PREDIAL, DN 100 MM, FORNECIDO E INSTALADO EM RAMAL DE DESCARGA OU RAMAL DE ESGOTO SANITÁRIO. AF_12/2014	INHI - INSTALAÇÕES HIDROSANITÁRIAS	M	0,1472000	48,52	7,14
Composição Auxiliar	89711	SINAPI	TUBO PVC, SERIE NORMAL, ESGOTO PREDIAL, DN 40 MM, FORNECIDO E INSTALADO EM RAMAL DE DESCARGA OU RAMAL DE ESGOTO SANITÁRIO. AF_12/2014	INHI - INSTALAÇÕES HIDROSANITÁRIAS	M	0,1388000	16,36	2,27
Composição Auxiliar	89712	SINAPI	TUBO PVC, SERIE NORMAL, ESGOTO PREDIAL, DN 50 MM, FORNECIDO E INSTALADO EM RAMAL DE DESCARGA OU RAMAL DE ESGOTO SANITÁRIO. AF_12/2014	INHI - INSTALAÇÕES HIDROSANITÁRIAS	M	0,1253000	25,14	3,15
Composição Auxiliar	89724	SINAPI	JOELHO 90 GRAUS, PVC, SERIE NORMAL, ESGOTO PREDIAL, DN 40 MM, JUNTA SOLDÁVEL, FORNECIDO E INSTALADO EM RAMAL DE DESCARGA OU RAMAL DE ESGOTO SANITÁRIO. AF_12/2014	INHI - INSTALAÇÕES HIDROSANITÁRIAS	UN	0,0771000	9,04	0,69
Composição Auxiliar	89726	SINAPI	JOELHO 45 GRAUS, PVC, SERIE NORMAL, ESGOTO PREDIAL, DN 40 MM, JUNTA SOLDÁVEL, FORNECIDO E INSTALADO EM RAMAL DE DESCARGA OU RAMAL DE ESGOTO SANITÁRIO. AF_12/2014	INHI - INSTALAÇÕES HIDROSANITÁRIAS	UN	0,0578000	6,17	0,35
Composição Auxiliar	89731	SINAPI	JOELHO 90 GRAUS, PVC, SERIE NORMAL, ESGOTO PREDIAL, DN 50 MM, JUNTA ELÁSTICA, FORNECIDO E INSTALADO EM RAMAL DE DESCARGA OU RAMAL DE ESGOTO SANITÁRIO. AF_12/2014	INHI - INSTALAÇÕES HIDROSANITÁRIAS	UN	0,0193000	9,74	0,18



UNIVERSIDADE FEDERAL DO AMAPÁ
PRÓ-REITORIA DE ADMINISTRAÇÃO
ASSESSORIA ESPECIAL DE ARQUITETURA E URBANISMO

Obra:
CONCLUSÃO DA CONSTRUÇÃO DE UM BLOCO DE SALAS DE AULA - CAMPUS MAZAGÃO

Bancos
SINAPI - 05/2022 - Amapá
SEDOP - 05/2022 - Pará
PRÓPRIAS

B.D.I.
Serv.: 28,82%
Equip.: 16,32%

Encargos Sociais
Desonerado

Composições Analíticas com Preço Unitário

Composição Auxiliar	89784	SINAPI	TE, PVC, SERIE NORMAL, ESGOTO PREDIAL, DN 50 X 50 MM, JUNTA ELÁSTICA, FORNECIDO E INSTALADO EM RAMAL DE DESCARGA OU RAMAL DE ESGOTO SANITÁRIO. AF_12/2014	INHI - INSTALAÇÕES HIDROS SANITÁRIAS	UN	0,0578000	18,75	1,08
Composição Auxiliar	89796	SINAPI	TE, PVC, SERIE NORMAL, ESGOTO PREDIAL, DN 100 X 100 MM, JUNTA ELÁSTICA, FORNECIDO E INSTALADO EM RAMAL DE DESCARGA OU RAMAL DE ESGOTO SANITÁRIO. AF_12/2014	INHI - INSTALAÇÕES HIDROS SANITÁRIAS	UN	0,0385000	38,46	1,48
Composição Auxiliar	89748	SINAPI	CURVA CURTA 90 GRAUS, PVC, SERIE NORMAL, ESGOTO PREDIAL, DN 100 MM, JUNTA ELÁSTICA, FORNECIDO E INSTALADO EM RAMAL DE DESCARGA OU RAMAL DE ESGOTO SANITÁRIO. AF_12/2014	INHI - INSTALAÇÕES HIDROS SANITÁRIAS	UN	0,0578000	37,50	2,16
Composição Auxiliar	97906	SINAPI	CAIXA ENTERRADA HIDRÁULICA RETANGULAR, EM ALVENARIA COM BLOCOS DE CONCRETO, DIMENSÕES INTERNAS: 0,6X0,6X0,6 M PARA REDE DE ESGOTO. AF_12/2020	INHI - INSTALAÇÕES HIDROS SANITÁRIAS	UN	0,0193000	387,99	7,48
Composição Auxiliar	86888	SINAPI	VASO SANITÁRIO SIFONADO COM CAIXA ACOPLADA LOUÇA BRANCA - FORNECIMENTO E INSTALAÇÃO. AF_12/2013	INHI - INSTALAÇÕES HIDROS SANITÁRIAS	UN	0,0385000	426,23	16,40
Composição Auxiliar	89482	SINAPI	CAIXA SIFONADA, PVC, DN 100 X 100 X 50 MM, FORNECIDA E INSTALADA EM RAMAIS DE ENCAMINHAMENTO DE ÁGUA PLUVIAL. AF_12/2014	INHI - INSTALAÇÕES HIDROS SANITÁRIAS	UN	0,0385000	33,46	1,28
Composição Auxiliar	86943	SINAPI	LAVATÓRIO LOUÇA BRANCA SUSPENSO, 29,5 X 39CM OU EQUIVALENTE, PADRÃO POPULAR, INCLUSO SIFÃO FLEXÍVEL EM PVC, VÁLVULA E ENGATE FLEXÍVEL 30CM EM PLÁSTICO E TORNEIRA CROMADA DE MESA, PADRÃO POPULAR - FORNECIMENTO E INSTALAÇÃO. AF_12/2013	INHI - INSTALAÇÕES HIDROS SANITÁRIAS	UN	0,0385000	223,47	8,60
Composição Auxiliar	86934	SINAPI	BANCADA DE MÁRMORE SINTÉTICO 120 X 60CM, COM CUBA INTEGRADA, INCLUSO SIFÃO TIPO FLEXÍVEL EM PVC, VÁLVULA EM PLÁSTICO CROMADO TIPO AMERICANA E TORNEIRA CROMADA LONGA, DE PAREDE, PADRÃO POPULAR - FORNECIMENTO E INSTALAÇÃO. AF_12/2013	INHI - INSTALAÇÕES HIDROS SANITÁRIAS	UN	0,0193000	388,67	7,50
Composição Auxiliar	89957	SINAPI	PONTO DE CONSUMO TERMINAL DE ÁGUA FRIA (SUBRAMAL) COM TUBULAÇÃO DE PVC, DN 25 MM, INSTALADO EM RAMAL DE ÁGUA, INCLUSOS RASGO E CHUMBAMENTO EM ALVENARIA. AF_12/2014	INHI - INSTALAÇÕES HIDROS SANITÁRIAS	UN	0,0964000	110,32	10,63
Composição Auxiliar	90466	SINAPI	CHUMBAMENTO LINEAR EM ALVENARIA PARA RAMAIS/DISTRIBUIÇÃO COM DIÂMETROS MENORES OU IGUAIS A 40 MM. AF_05/2015	INHI - INSTALAÇÕES HIDROS SANITÁRIAS	M	0,1002000	9,93	0,99
Composição Auxiliar	91170	SINAPI	FIXAÇÃO DE TUBOS HORIZONTAIS DE PVC, CPVC OU COBRE DIÂMETROS MENORES OU IGUAIS A 40 MM OU ELETROCALHAS ATÉ 150MM DE LARGURA, COM ABRAÇADEIRA METÁLICA RÍGIDA TIPO D 1/2"; FIXADA EM PERFILADO EM LAJE. AF_05/2015	INHI - INSTALAÇÕES HIDROS SANITÁRIAS	M	0,5300000	3,13	1,65



UNIVERSIDADE FEDERAL DO AMAPÁ
PRÓ-REITORIA DE ADMINISTRAÇÃO
ASSESSORIA ESPECIAL DE ARQUITETURA E URBANISMO

Obra:
CONCLUSÃO DA CONSTRUÇÃO DE UM BLOCO DE SALAS DE AULA - CAMPUS MAZAGÃO

Bancos
SINAPI - 05/2022 - Amapá
SEDOP - 05/2022 - Pará
PRÓPRIAS

B.D.I.
Serv.: 28,82%
Equip.: 16,32%

Encargos Sociais
Desonerado

Composições Analíticas com Preço Unitário

Composição Auxiliar	91173	SINAPI	FIXAÇÃO DE TUBOS VERTICAIS DE PPR DIÂMETROS MENORES OU IGUAIS A 40 MM COM ABRAÇADEIRA METÁLICA RÍGIDA TIPO D 1/2", FIXADA EM PERFILADO EM ALVENARIA. AF_05/2015	INHI - INSTALAÇÕES HIDROSANITÁRIAS	M	1,7344000	1,58	2,74
Composição Auxiliar	90443	SINAPI	RASGO EM ALVENARIA PARA RAMAIS/ DISTRIBUIÇÃO COM DIÂMETROS MENORES OU IGUAIS A 40 MM. AF 05/2015	INHI - INSTALAÇÕES HIDROSANITÁRIAS	M	0,1002000	9,32	0,93
Composição Auxiliar	93358	SINAPI	ESCAVAÇÃO MANUAL DE VALA COM PROFUNDIDADE MENOR OU IGUAL A 1,30 M. AF 03/2016	MOVT - MOVIMENTO DE TERRA	m³	0,0233000	56,45	1,31
Composição Auxiliar	103328	SINAPI	ALVENARIA DE VEDAÇÃO DE BLOCOS CERÂMICOS FURADOS NA HORIZONTAL DE 9X19X19 CM (ESPESSURA 9 CM) E ARGAMASSA DE ASSENTAMENTO COM PREPARO EM BETONEIRA. AF_12/2021	PARE - PAREDES/PAINEIS	m²	0,1023000	74,21	7,59
Composição Auxiliar	96995	SINAPI	REATERRO MANUAL APOIADO COM SOQUETE. AF_10/2017	MOVT - MOVIMENTO DE TERRA	m³	0,0060000	34,22	0,20
Composição Auxiliar	88489	SINAPI	APLICAÇÃO MANUAL DE PINTURA COM TINTA LÁTEX ACRÍLICA EM PAREDES. DUAS DEMÃOS. AF 06/2014	PINT - PINTURAS	m²	4,4976000	8,97	40,34
Composição Auxiliar	89171	SINAPI	(COMPOSIÇÃO REPRESENTATIVA) DO SERVIÇO DE REVESTIMENTO CERÂMICO PARA PISO COM PLACAS TIPO GRÉS DE DIMENSÕES 35X35 CM, PARA EDIFICAÇÃO HABITACIONAL UNIFAMILIAR (CASA) E EDIFICAÇÃO PÚBLICA PADRÃO. AF_11/2014	PISO - PISOS	m²	0,0806000	63,91	5,15
Composição Auxiliar	87877	SINAPI	CHAPISCO APLICADO EM ALVENARIAS E ESTRUTURAS DE CONCRETO INTERNAS, COM ROLO PARA TEXTURA ACRÍLICA. ARGAMASSA INDUSTRIALIZADA COM PREPARO EM MISTURADOR 300 KG. AF_06/2014	REVE - REVESTIMENTO E TRATAMENTO DE SUPERFÍCIES	m²	0,2047000	9,92	2,03
Composição Auxiliar	87548	SINAPI	MASSA ÚNICA, PARA RECEBIMENTO DE PINTURA, EM ARGAMASSA TRAÇO 1:2:8, PREPARO MANUAL, APLICADA MANUALMENTE EM FACES INTERNAS DE PAREDES, ESPESSURA DE 10MM, COM EXECUÇÃO DE TALISCAS. AF 06/2014	REVE - REVESTIMENTO E TRATAMENTO DE SUPERFÍCIES	m²	0,0385000	20,92	0,80
Composição Auxiliar	89173	SINAPI	(COMPOSIÇÃO REPRESENTATIVA) DO SERVIÇO DE EMBOÇO/MASSA ÚNICA, APLICADO MANUALMENTE, TRAÇO 1:2:8, EM BETONEIRA DE 400L, PAREDES INTERNAS, COM EXECUÇÃO DE TALISCAS, EDIFICAÇÃO HABITACIONAL UNIFAMILIAR (CASAS) E EDIFICAÇÃO PÚBLICA PADRÃO. AF 12/2014	REVE - REVESTIMENTO E TRATAMENTO DE SUPERFÍCIES	m²	0,2047000	30,20	6,18
Insumo	00010886	SINAPI	EXTINTOR DE INCENDIO PORTATIL COM CARGA DE AGUA PRESSURIZADA DE 10 L. CLASSE A	Material	UN	0,0193000	341,25	6,58
Insumo	00003080	SINAPI	FECHADURA DE EMBUTIR PARA PORTA EXTERNA / ENTRADA, MAQUINA 40 MM, COM CILINDRO, MACANETA ALAVANCA E ESPELHO EM METAL CROMADO - NIVEL SEGURANCA MEDIO - COMPLETA	Material	CJ	0,0578000	64,88	3,75



UNIVERSIDADE FEDERAL DO AMAPÁ
PRÓ-REITORIA DE ADMINISTRAÇÃO
ASSESSORIA ESPECIAL DE ARQUITETURA E URBANISMO

Obra:
CONCLUSÃO DA CONSTRUÇÃO DE UM BLOCO DE SALAS DE AULA - CAMPUS MAZAGÃO

Bancos
SINAPI - 05/2022 - Amapá
SEDOP - 05/2022 - Pará
PRÓPRIAS

B.D.I.
Serv.: 28,82%
Equip.: 16,32%

Encargos Sociais
Desonerado

Composições Analíticas com Preço Unitário

Insumo	00003097	SINAPI	FECHADURA DE EMBUTIR PARA PORTA DE BANHEIRO, TIPO TRANQUETA, MAQUINA 40 MM, MACANETAS ALAVANCA E ROSETAS REDONDAS EM METAL CROMADO - NIVEL SEGURANCA MEDIO - COMPLETA	Material	CJ	0,0385000	72,64	2,79
Insumo	00010891	SINAPI	EXTINTOR DE INCENDIO PORTATIL COM CARGA DE PO QUIMICO SECO (PQS) DE 4 KG. CLASSE BC	Material	UN	0,0193000	329,99	6,36
Insumo	00011587	SINAPI	FORRO DE PVC LISO, BRANCO, REGUA DE 10 CM, ESPESSURA DE 8 MM A 10 MM (COM COLOCACAO / SEM ESTRUTURA METALICA)	Material	m²	0,9938000	127,43	126,63

MO sem LS => 165,39 LS => 0,00 MO com LS => 165,39

Valor do BDI => 296,55 Valor com BDI => 1.325,55

1.7	Código	Banco	Descrição	Tipo	Und	Quant.	Valor Unit	Total
Composição	93212	SINAPI	EXECUÇÃO DE SANITÁRIO E VESTIÁRIO EM CANTEIRO DE OBRA EM CHAPA DE MADEIRA COMPENSADA, NÃO INCLUSO MOBILIÁRIO. AF 02/2016	CANT - CANTEIRO DE OBRAS	m²	1,0000000	914,98	914,98
Composição Auxiliar	98441	SINAPI	PAREDE DE MADEIRA COMPENSADA PARA CONSTRUÇÃO TEMPORÁRIA EM CHAPA SIMPLES, EXTERNA, COM ÁREA LÍQUIDA MAIOR OU IGUAL A 6 M². SEM VÃO. AF 05/2018	CANT - CANTEIRO DE OBRAS	m²	0,2612000	112,39	29,35
Composição Auxiliar	98448	SINAPI	PAREDE DE MADEIRA COMPENSADA PARA CONSTRUÇÃO TEMPORÁRIA EM CHAPA SIMPLES, INTERNA, COM ÁREA LÍQUIDA MENOR QUE 6 M², COM VÃO. AF 05/2018	CANT - CANTEIRO DE OBRAS	m²	0,1011000	140,23	14,17
Composição Auxiliar	98443	SINAPI	PAREDE DE MADEIRA COMPENSADA PARA CONSTRUÇÃO TEMPORÁRIA EM CHAPA SIMPLES, INTERNA, COM ÁREA LÍQUIDA MAIOR OU IGUAL A 6 M². SEM VÃO. AF 05/2018	CANT - CANTEIRO DE OBRAS	m²	0,0830000	99,37	8,24
Composição Auxiliar	98442	SINAPI	PAREDE DE MADEIRA COMPENSADA PARA CONSTRUÇÃO TEMPORÁRIA EM CHAPA SIMPLES, EXTERNA, COM ÁREA LÍQUIDA MENOR QUE 6 M², SEM VÃO. AF 05/2018	CANT - CANTEIRO DE OBRAS	m²	0,3007000	114,72	34,49
Composição Auxiliar	98446	SINAPI	PAREDE DE MADEIRA COMPENSADA PARA CONSTRUÇÃO TEMPORÁRIA EM CHAPA SIMPLES, EXTERNA, COM ÁREA LÍQUIDA MENOR QUE 6 M², COM VÃO. AF 05/2018	CANT - CANTEIRO DE OBRAS	m²	0,3182000	166,26	52,90
Composição Auxiliar	98447	SINAPI	PAREDE DE MADEIRA COMPENSADA PARA CONSTRUÇÃO TEMPORÁRIA EM CHAPA SIMPLES, INTERNA, COM ÁREA LÍQUIDA MAIOR OU IGUAL A 6 M². COM VÃO. AF 05/2018	CANT - CANTEIRO DE OBRAS	m²	0,1297000	114,28	14,82
Composição Auxiliar	98445	SINAPI	PAREDE DE MADEIRA COMPENSADA PARA CONSTRUÇÃO TEMPORÁRIA EM CHAPA SIMPLES, EXTERNA, COM ÁREA LÍQUIDA MAIOR OU IGUAL A 6 M². COM VÃO. AF 05/2018	CANT - CANTEIRO DE OBRAS	m²	0,4081000	132,38	54,02
Composição Auxiliar	98444	SINAPI	PAREDE DE MADEIRA COMPENSADA PARA CONSTRUÇÃO TEMPORÁRIA EM CHAPA SIMPLES, INTERNA, COM ÁREA LÍQUIDA MENOR QUE 6 M², SEM VÃO. AF 05/2018	CANT - CANTEIRO DE OBRAS	m²	0,0956000	101,05	9,66



UNIVERSIDADE FEDERAL DO AMAPÁ
PRÓ-REITORIA DE ADMINISTRAÇÃO
ASSESSORIA ESPECIAL DE ARQUITETURA E URBANISMO

Obra:
CONCLUSÃO DA CONSTRUÇÃO DE UM BLOCO DE SALAS DE AULA - CAMPUS MAZAGÃO

Bancos
SINAPI - 05/2022 - Amapá
SEDOP - 05/2022 - Pará
PRÓPRIAS

B.D.I.
Serv.: 28,82%
Equip.: 16,32%

Encargos Sociais
Desonerado

Composições Analíticas com Preço Unitário

Composição Auxiliar	94210	SINAPI	TELHAMENTO COM TELHA ONDULADA DE FIBROCIMENTO E = 6 MM, COM RECOBRIMENTO LATERAL DE 1 1/4 DE ONDA PARA TELHADO COM INCLINAÇÃO MÁXIMA DE 10°, COM ATÉ 2 ÁGUAS, INCLUSO IÇAMENTO. AF 07/2019	COBE - COBERTURA	m²	1,3566000	47,52	64,46
Composição Auxiliar	92543	SINAPI	TRAMA DE MADEIRA COMPOSTA POR TERÇAS PARA TELHADOS DE ATÉ 2 ÁGUAS PARA TELHA ONDULADA DE FIBROCIMENTO, METÁLICA, PLÁSTICA OU TERMOACÚSTICA, INCLUSO TRANSPORTE VERTICAL. AF 07/2019	COBE - COBERTURA	m²	1,3566000	14,61	19,81
Composição Auxiliar	91305	SINAPI	FECHADURA DE EMBUTIR PARA PORTA DE BANHEIRO, COMPLETA, ACABAMENTO PADRÃO POPULAR, INCLUSO EXECUÇÃO DE FURO - FORNECIMENTO E INSTALAÇÃO. AF 08/2015	ESQV - ESQUADRIAS/FERRAGENS/VIDROS	UN	0,0522000	91,83	4,79
Composição Auxiliar	90822	SINAPI	PORTA DE MADEIRA PARA PINTURA, SEMI-OCA (LEVE OU MÉDIA), 80X210CM, ESPESSURA DE 3,5CM, INCLUSO DOBRADIÇAS - FORNECIMENTO E INSTALAÇÃO. AF 08/2015	ESQV - ESQUADRIAS/FERRAGENS/VIDROS	UN	0,0348000	326,82	11,37
Composição Auxiliar	94559	SINAPI	JANELA DE AÇO BASCULANTE, FIXAÇÃO COM ARGAMASSA, SEM VIDROS, PADRONIZADA. AF 07/2016	ESQV - ESQUADRIAS/FERRAGENS/VIDROS	m²	0,0905000	769,41	69,63
Composição Auxiliar	95240	SINAPI	LASTRO DE CONCRETO MAGRO, APLICADO EM PISOS OU RADIER, ESPESSURA DE 3 CM. AF 07/2016	FUES - FUNDAÇÕES E ESTRUTURAS	m²	0,0064000	19,39	0,12
Composição Auxiliar	95241	SINAPI	LASTRO DE CONCRETO MAGRO, APLICADO EM PISOS OU RADIER, ESPESSURA DE 5 CM. AF 07/2016	FUES - FUNDAÇÕES E ESTRUTURAS	m²	1,3328000	32,31	43,06
Composição Auxiliar	101165	SINAPI	ALVENARIA DE EMBASAMENTO COM BLOCO ESTRUTURAL DE CONCRETO, DE 14X19X29CM E ARGAMASSA DE ASSENTAMENTO COM PREPARO EM BETONEIRA. AF 05/2020	FUES - FUNDAÇÕES E ESTRUTURAS	m³	0,0286000	830,70	23,75
Composição Auxiliar	91924	SINAPI	CABO DE COBRE FLEXÍVEL ISOLADO, 1,5 MM², ANTI-CHAMA 450/750 V, PARA CIRCUITOS TERMINAIS - FORNECIMENTO E INSTALAÇÃO. AF 12/2015	INEL - INSTALAÇÃO ELÉTRICA/ELETRIFICAÇÃO E ILUMINAÇÃO EXTERNA	M	1,2530000	3,05	3,82
Composição Auxiliar	91871	SINAPI	ELETRODUTO RÍGIDO ROSCÁVEL, PVC, DN 25 MM (3/4"), PARA CIRCUITOS TERMINAIS, INSTALADO EM PAREDE - FORNECIMENTO E INSTALAÇÃO. AF 12/2015	INEL - INSTALAÇÃO ELÉTRICA/ELETRIFICAÇÃO E ILUMINAÇÃO EXTERNA	M	0,0261000	12,54	0,32
Composição Auxiliar	91926	SINAPI	CABO DE COBRE FLEXÍVEL ISOLADO, 2,5 MM², ANTI-CHAMA 450/750 V, PARA CIRCUITOS TERMINAIS - FORNECIMENTO E INSTALAÇÃO. AF 12/2015	INEL - INSTALAÇÃO ELÉTRICA/ELETRIFICAÇÃO E ILUMINAÇÃO EXTERNA	M	0,4699000	4,50	2,11
Composição Auxiliar	91937	SINAPI	CAIXA OCTOGONAL 3" X 3", PVC, INSTALADA EM LAJE - FORNECIMENTO E INSTALAÇÃO. AF 12/2015	INEL - INSTALAÇÃO ELÉTRICA/ELETRIFICAÇÃO E ILUMINAÇÃO EXTERNA	UN	0,1392000	11,09	1,54
Composição Auxiliar	95811	SINAPI	CONDULETE DE PVC, TIPO LB, PARA ELETRODUTO DE PVC SOLDÁVEL DN 25 MM (3/4"), APARENTE - FORNECIMENTO E INSTALAÇÃO. AF 11/2016	INEL - INSTALAÇÃO ELÉTRICA/ELETRIFICAÇÃO E ILUMINAÇÃO EXTERNA	UN	0,0522000	17,31	0,90
Composição Auxiliar	91875	SINAPI	LUVA PARA ELETRODUTO, PVC, ROSCÁVEL, DN 25 MM (3/4"), PARA CIRCUITOS TERMINAIS, INSTALADA EM FORRO - FORNECIMENTO E INSTALAÇÃO. AF 12/2015	INEL - INSTALAÇÃO ELÉTRICA/ELETRIFICAÇÃO E ILUMINAÇÃO EXTERNA	UN	0,0348000	5,89	0,20



UNIVERSIDADE FEDERAL DO AMAPÁ
PRÓ-REITORIA DE ADMINISTRAÇÃO
ASSESSORIA ESPECIAL DE ARQUITETURA E URBANISMO

Obra:
CONCLUSÃO DA CONSTRUÇÃO DE UM BLOCO DE SALAS DE AULA - CAMPUS MAZAGÃO

Bancos
SINAPI - 05/2022 - Amapá
SEDOP - 05/2022 - Pará
PRÓPRIAS

B.D.I.
Serv.: 28,82%
Equip.: 16,32%

Encargos Sociais
Desonerado

Composições Analíticas com Preço Unitário

Composição Auxiliar	91862	SINAPI	ELETRODUTO RÍGIDO ROSCÁVEL, PVC, DN 20 MM (1/2"), PARA CIRCUITOS TERMINAIS, INSTALADO EM FORRO - FORNECIMENTO E INSTALAÇÃO. AF_12/2015	INEL - INSTALAÇÃO ELÉTRICA/ELETRIFICAÇÃO E ILUMINACÃO EXTERNA	M	0,3307000	10,22	3,37
Composição Auxiliar	91863	SINAPI	ELETRODUTO RÍGIDO ROSCÁVEL, PVC, DN 25 MM (3/4"), PARA CIRCUITOS TERMINAIS, INSTALADO EM FORRO - FORNECIMENTO E INSTALAÇÃO. AF_12/2015	INEL - INSTALAÇÃO ELÉTRICA/ELETRIFICAÇÃO E ILUMINACÃO EXTERNA	M	0,1305000	12,01	1,56
Composição Auxiliar	91870	SINAPI	ELETRODUTO RÍGIDO ROSCÁVEL, PVC, DN 20 MM (1/2"), PARA CIRCUITOS TERMINAIS, INSTALADO EM PAREDE - FORNECIMENTO E INSTALAÇÃO. AF_12/2015	INEL - INSTALAÇÃO ELÉTRICA/ELETRIFICAÇÃO E ILUMINACÃO EXTERNA	M	0,1566000	10,71	1,67
Composição Auxiliar	91882	SINAPI	LUVA PARA ELETRODUTO, PVC, ROSCÁVEL, DN 20 MM (1/2"), PARA CIRCUITOS TERMINAIS, INSTALADA EM PAREDE - FORNECIMENTO E INSTALAÇÃO. AF_12/2015	INEL - INSTALAÇÃO ELÉTRICA/ELETRIFICAÇÃO E ILUMINACÃO EXTERNA	UN	0,0348000	6,91	0,24
Composição Auxiliar	91890	SINAPI	CURVA 90 GRAUS PARA ELETRODUTO, PVC, ROSCÁVEL, DN 25 MM (3/4"), PARA CIRCUITOS TERMINAIS, INSTALADA EM FORRO - FORNECIMENTO E INSTALAÇÃO. AF_12/2015	INEL - INSTALAÇÃO ELÉTRICA/ELETRIFICAÇÃO E ILUMINACÃO EXTERNA	UN	0,0174000	9,98	0,17
Composição Auxiliar	91911	SINAPI	CURVA 90 GRAUS PARA ELETRODUTO, PVC, ROSCÁVEL, DN 20 MM (1/2"), PARA CIRCUITOS TERMINAIS, INSTALADA EM PAREDE - FORNECIMENTO E INSTALAÇÃO. AF_12/2015	INEL - INSTALAÇÃO ELÉTRICA/ELETRIFICAÇÃO E ILUMINACÃO EXTERNA	UN	0,0696000	12,23	0,85
Composição Auxiliar	92981	SINAPI	CABO DE COBRE FLEXÍVEL ISOLADO, 16 MM², ANTI-CHAMA 450/750 V, PARA DISTRIBUIÇÃO - FORNECIMENTO E INSTALAÇÃO. AF_12/2015	INEL - INSTALAÇÃO ELÉTRICA/ELETRIFICAÇÃO E ILUMINACÃO EXTERNA	M	0,2611000	18,91	4,93
Composição Auxiliar	91928	SINAPI	CABO DE COBRE FLEXÍVEL ISOLADO, 4 MM², ANTI-CHAMA 450/750 V, PARA CIRCUITOS TERMINAIS - FORNECIMENTO E INSTALAÇÃO. AF_12/2015	INEL - INSTALAÇÃO ELÉTRICA/ELETRIFICAÇÃO E ILUMINACÃO EXTERNA	M	1,0442000	7,47	7,80
Composição Auxiliar	95805	SINAPI	CONDULETE DE PVC, TIPO B, PARA ELETRODUTO DE PVC SOLDÁVEL DN 25 MM (3/4"), APARENTE - FORNECIMENTO E INSTALAÇÃO. AF_11/2016	INEL - INSTALAÇÃO ELÉTRICA/ELETRIFICAÇÃO E ILUMINACÃO EXTERNA	UN	0,0174000	24,53	0,42
Composição Auxiliar	97886	SINAPI	CAIXA ENTERRADA ELÉTRICA RETANGULAR, EM ALVENARIA COM TIJOLOS CERÂMICOS MACIÇOS, FUNDO COM BRITA, DIMENSÕES INTERNAS: 0.3X0.3X0.3 M. AF_05/2018	INEL - INSTALAÇÃO ELÉTRICA/ELETRIFICAÇÃO E ILUMINACÃO EXTERNA	UN	0,0522000	153,12	7,99
Composição Auxiliar	101891	SINAPI	DISJUNTOR MONOPOLAR TIPO NEMA, CORRENTE NOMINAL DE 35 ATÉ 50A - FORNECIMENTO E INSTALAÇÃO. AF_10/2020	INEL - INSTALAÇÃO ELÉTRICA/ELETRIFICAÇÃO E ILUMINACÃO EXTERNA	UN	0,1044000	28,23	2,94
Composição Auxiliar	101876	SINAPI	QUADRO DE DISTRIBUIÇÃO DE ENERGIA EM PVC, DE EMBUTIR, SEM BARRAMENTO, PARA 6 DISJUNTORES - FORNECIMENTO E INSTALAÇÃO. AF_10/2020	INEL - INSTALAÇÃO ELÉTRICA/ELETRIFICAÇÃO E ILUMINACÃO EXTERNA	UN	0,0174000	73,63	1,28
Composição Auxiliar	91967	SINAPI	INTERRUPTOR SIMPLES (3 MÓDULOS), 10A/250V, INCLUINDO SUPORTE E PLACA - FORNECIMENTO E INSTALAÇÃO. AF_12/2015	INEL - INSTALAÇÃO ELÉTRICA/ELETRIFICAÇÃO E ILUMINACÃO EXTERNA	UN	0,0174000	49,75	0,86
Composição Auxiliar	91959	SINAPI	INTERRUPTOR SIMPLES (2 MÓDULOS), 10A/250V, INCLUINDO SUPORTE E PLACA - FORNECIMENTO E INSTALAÇÃO. AF_12/2015	INEL - INSTALAÇÃO ELÉTRICA/ELETRIFICAÇÃO E ILUMINACÃO EXTERNA	UN	0,0174000	36,30	0,63



UNIVERSIDADE FEDERAL DO AMAPÁ
PRÓ-REITORIA DE ADMINISTRAÇÃO
ASSESSORIA ESPECIAL DE ARQUITETURA E URBANISMO

Obra:
CONCLUSÃO DA CONSTRUÇÃO DE UM BLOCO DE SALAS DE AULA - CAMPUS MAZAGÃO

Bancos
SINAPI - 05/2022 - Amapá
SEDOP - 05/2022 - Pará
PRÓPRIAS

B.D.I.
Serv.: 28,82%
Equip.: 16,32%

Encargos Sociais
Desonerado

Composições Analíticas com Preço Unitário

Composição Auxiliar	92000	SINAPI	TOMADA BAIXA DE EMBUTIR (1 MÓDULO), 2P+T 10 A, INCLUINDO SUPORTE E PLACA - FORNECIMENTO E INSTALAÇÃO. AF_12/2015	INEL - INSTALAÇÃO ELÉTRICA/ELETRIFICAÇÃO E ILUMINAÇÃO EXTERNA	UN	0,0348000	24,19	0,84
Composição Auxiliar	97586	SINAPI	LUMINÁRIA TIPO CALHA, DE SOBREPOR, COM 2 LÂMPADAS TUBULARES DE 36 W - FORNECIMENTO E INSTALAÇÃO. AF_11/2017	INEL - INSTALAÇÃO ELÉTRICA/ELETRIFICAÇÃO E ILUMINAÇÃO EXTERNA	UN	0,1392000	74,87	10,42
Composição Auxiliar	96985	SINAPI	HASTE DE ATERRAMENTO 5/8 PARA SPDA - FORNECIMENTO E INSTALAÇÃO. AF_12/2017	INEL - INSTALAÇÃO ELÉTRICA/ELETRIFICAÇÃO E ILUMINAÇÃO EXTERNA	UN	0,0522000	94,21	4,91
Composição Auxiliar	89714	SINAPI	TUBO PVC, SERIE NORMAL, ESGOTO PREDIAL, DN 100 MM, FORNECIDO E INSTALADO EM RAMAL DE DESCARGA OU RAMAL DE ESGOTO SANITÁRIO. AF_12/2014	INHI - INSTALAÇÕES HIDROSANITÁRIAS	M	0,0470000	48,52	2,28
Composição Auxiliar	89711	SINAPI	TUBO PVC, SERIE NORMAL, ESGOTO PREDIAL, DN 40 MM, FORNECIDO E INSTALADO EM RAMAL DE DESCARGA OU RAMAL DE ESGOTO SANITÁRIO. AF_12/2014	INHI - INSTALAÇÕES HIDROSANITÁRIAS	M	0,1631000	16,36	2,66
Composição Auxiliar	89712	SINAPI	TUBO PVC, SERIE NORMAL, ESGOTO PREDIAL, DN 50 MM, FORNECIDO E INSTALADO EM RAMAL DE DESCARGA OU RAMAL DE ESGOTO SANITÁRIO. AF_12/2014	INHI - INSTALAÇÕES HIDROSANITÁRIAS	M	0,2235000	25,14	5,61
Composição Auxiliar	89724	SINAPI	JOELHO 90 GRAUS, PVC, SERIE NORMAL, ESGOTO PREDIAL, DN 40 MM, JUNTA SOLDÁVEL, FORNECIDO E INSTALADO EM RAMAL DE DESCARGA OU RAMAL DE ESGOTO SANITÁRIO. AF_12/2014	INHI - INSTALAÇÕES HIDROSANITÁRIAS	UN	0,1740000	9,04	1,57
Composição Auxiliar	89731	SINAPI	JOELHO 90 GRAUS, PVC, SERIE NORMAL, ESGOTO PREDIAL, DN 50 MM, JUNTA ELÁSTICA, FORNECIDO E INSTALADO EM RAMAL DE DESCARGA OU RAMAL DE ESGOTO SANITÁRIO. AF_12/2014	INHI - INSTALAÇÕES HIDROSANITÁRIAS	UN	0,0174000	9,74	0,16
Composição Auxiliar	89784	SINAPI	TE, PVC, SERIE NORMAL, ESGOTO PREDIAL, DN 50 X 50 MM, JUNTA ELÁSTICA, FORNECIDO E INSTALADO EM RAMAL DE DESCARGA OU RAMAL DE ESGOTO SANITÁRIO. AF_12/2014	INHI - INSTALAÇÕES HIDROSANITÁRIAS	UN	0,0174000	18,75	0,32
Composição Auxiliar	89748	SINAPI	CURVA CURTA 90 GRAUS, PVC, SERIE NORMAL, ESGOTO PREDIAL, DN 100 MM, JUNTA ELÁSTICA, FORNECIDO E INSTALADO EM RAMAL DE DESCARGA OU RAMAL DE ESGOTO SANITÁRIO. AF_12/2014	INHI - INSTALAÇÕES HIDROSANITÁRIAS	UN	0,0522000	37,50	1,95
Composição Auxiliar	97906	SINAPI	CAIXA ENTERRADA HIDRÁULICA RETANGULAR, EM ALVENARIA COM BLOCOS DE CONCRETO, DIMENSÕES INTERNAS: 0,6X0,6X0,6 M PARA REDE DE ESGOTO. AF_12/2020	INHI - INSTALAÇÕES HIDROSANITÁRIAS	UN	0,0348000	387,99	13,50
Composição Auxiliar	86888	SINAPI	VASO SANITÁRIO SIFONADO COM CAIXA ACOPLADA LOUÇA BRANCA - FORNECIMENTO E INSTALAÇÃO. AF_12/2013	INHI - INSTALAÇÕES HIDROSANITÁRIAS	UN	0,0522000	426,23	22,24



UNIVERSIDADE FEDERAL DO AMAPÁ
PRÓ-REITORIA DE ADMINISTRAÇÃO
ASSESSORIA ESPECIAL DE ARQUITETURA E URBANISMO

Obra:
CONCLUSÃO DA CONSTRUÇÃO DE UM BLOCO DE SALAS DE AULA - CAMPUS MAZAGÃO

Bancos
SINAPI - 05/2022 - Amapá
SEDOP - 05/2022 - Pará
PRÓPRIAS

B.D.I.
Serv.: 28,82%
Equip.: 16,32%

Encargos Sociais
Desonerado

Composições Analíticas com Preço Unitário

Composição Auxiliar	86943	SINAPI	LAVATÓRIO LOUÇA BRANCA SUSPENSO, 29,5 X 39CM OU EQUIVALENTE, PADRÃO POPULAR, INCLUSO SIFÃO FLEXÍVEL EM PVC, VÁLVULA E ENGATE FLEXÍVEL 30CM EM PLÁSTICO E TORNEIRA CROMADA DE MESA, PADRÃO POPULAR - FORNECIMENTO E INSTALAÇÃO. AF_12/2013	INHI - INSTALAÇÕES HIDROS SANITÁRIAS	UN	0,0522000	223,47	11,66
Composição Auxiliar	89709	SINAPI	RALO SIFONADO, PVC, DN 100 X 40 MM, JUNTA SOLDÁVEL, FORNECIDO E INSTALADO EM RAMAL DE DESCARGA OU EM RAMAL DE ESGOTO SANITÁRIO. AF_12/2014	INHI - INSTALAÇÕES HIDROS SANITÁRIAS	UN	0,0696000	14,78	1,02
Composição Auxiliar	100860	SINAPI	CHUVEIRO ELÉTRICO COMUM CORPO PLÁSTICO, TIPO DUCHA – FORNECIMENTO E INSTALAÇÃO. AF_01/2020	INHI - INSTALAÇÕES HIDROS SANITÁRIAS	UN	0,0696000	81,73	5,68
Composição Auxiliar	89957	SINAPI	PONTO DE CONSUMO TERMINAL DE ÁGUA FRIA (SUBRAMAL) COM TUBULAÇÃO DE PVC, DN 25 MM, INSTALADO EM RAMAL DE ÁGUA, INCLUSOS RASGO E CHUMBAMENTO EM ALVENARIA. AF_12/2014	INHI - INSTALAÇÕES HIDROS SANITÁRIAS	UN	0,1740000	110,32	19,19
Composição Auxiliar	89970	SINAPI	KIT DE REGISTRO DE PRESSÃO BRUTO DE LATÃO ¾", INCLUSIVE CONEXÕES, ROSCÁVEL, INSTALADO EM RAMAL DE ÁGUA FRIA - FORNECIMENTO E INSTALAÇÃO. AF_12/2014	INHI - INSTALAÇÕES HIDROS SANITÁRIAS	UN	0,0696000	43,44	3,02
Composição Auxiliar	90466	SINAPI	CHUMBAMENTO LINEAR EM ALVENARIA PARA RAMAIS/DISTRIBUIÇÃO COM DIÂMETROS MENORES OU IGUAIS A 40 MM. AF_05/2015	INHI - INSTALAÇÕES HIDROS SANITÁRIAS	M	0,0722000	9,93	0,71
Composição Auxiliar	91170	SINAPI	FIXAÇÃO DE TUBOS HORIZONTAIS DE PVC, CPVC OU COBRE DIÂMETROS MENORES OU IGUAIS A 40 MM OU ELETROCALHAS ATÉ 150MM DE LARGURA, COM ABRAÇADEIRA METÁLICA RÍGIDA TIPO D 1/2"; FIXADA EM PERFILADO EM LAJE. AF_05/2015	INHI - INSTALAÇÕES HIDROS SANITÁRIAS	M	0,4612000	3,13	1,44
Composição Auxiliar	91173	SINAPI	FIXAÇÃO DE TUBOS VERTICAIS DE PPR DIÂMETROS MENORES OU IGUAIS A 40 MM COM ABRAÇADEIRA METÁLICA RÍGIDA TIPO D 1/2", FIXADA EM PERFILADO EM ALVENARIA. AF_05/2015	INHI - INSTALAÇÕES HIDROS SANITÁRIAS	M	0,1827000	1,58	0,28
Composição Auxiliar	90443	SINAPI	RASGO EM ALVENARIA PARA RAMAIS/ DISTRIBUIÇÃO COM DIAMETROS MENORES OU IGUAIS A 40 MM. AF_05/2015	INHI - INSTALAÇÕES HIDROS SANITÁRIAS	M	0,0722000	9,32	0,67
Composição Auxiliar	93358	SINAPI	ESCAVAÇÃO MANUAL DE VALA COM PROFUNDIDADE MENOR OU IGUAL A 1,30 M. AF_03/2016	MOVT - MOVIMENTO DE TERRA	m³	0,0279000	56,45	1,57
Composição Auxiliar	103328	SINAPI	ALVENARIA DE VEDAÇÃO DE BLOCOS CERÂMICOS FURADOS NA HORIZONTAL DE 9X19X19 CM (ESPESSURA 9 CM) E ARGAMASSA DE ASSENTAMENTO COM PREPARO EM BETONEIRA. AF_12/2021	PARE - PAREDES/PAINEIS	m²	0,4675000	74,21	34,69
Composição Auxiliar	96995	SINAPI	REATERRO MANUAL APOIADO COM SOQUETE. AF_10/2017	MOVT - MOVIMENTO DE TERRA	m³	0,0072000	34,22	0,24
Composição Auxiliar	88489	SINAPI	APLICAÇÃO MANUAL DE PINTURA COM TINTA LÁTEX ACRÍLICA EM PAREDES. DUAS DEMÃOS. AF_06/2014	PINT - PINTURAS	m²	2,4442000	8,97	21,92



UNIVERSIDADE FEDERAL DO AMAPÁ
PRÓ-REITORIA DE ADMINISTRAÇÃO
ASSESSORIA ESPECIAL DE ARQUITETURA E URBANISMO

Obra:
CONCLUSÃO DA CONSTRUÇÃO DE UM BLOCO DE SALAS DE AULA - CAMPUS MAZAGÃO

Bancos
SINAPI - 05/2022 - Amapá
SEDOP - 05/2022 - Pará
PRÓPRIAS

B.D.I.
Serv.: 28,82%
Equip.: 16,32%

Encargos Sociais
Desonerado

Composições Analíticas com Preço Unitário

Composição Auxiliar	89171	SINAPI	(COMPOSIÇÃO REPRESENTATIVA) DO SERVIÇO DE REVESTIMENTO CERÂMICO PARA PISO COM PLACAS TIPO GRÉS DE DIMENSÕES 35X35 CM, PARA EDIFICAÇÃO HABITACIONAL UNIFAMILIAR (CASA) E EDIFICAÇÃO PÚBLICA PADRÃO. AF_11/2014	PISO - PISOS	m²	0,4628000	63,91	29,57
Composição Auxiliar	98679	SINAPI	PISO CIMENTADO, TRAÇO 1:3 (CIMENTO E AREIA), ACABAMENTO LISO, ESPESSURA 2,0 CM, PREPARO MECÂNICO DA ARGAMASSA. AF_06/2018	PISO - PISOS	m²	0,5134000	32,47	16,67
Composição Auxiliar	87877	SINAPI	CHAPISCO APLICADO EM ALVENARIAS E ESTRUTURAS DE CONCRETO INTERNAS, COM ROLO PARA TEXTURA ACRÍLICA. ARGAMASSA INDUSTRIALIZADA COM PREPARO EM MISTURADOR 300 KG. AF_06/2014	REVE - REVESTIMENTO E TRATAMENTO DE SUPERFÍCIES	m²	0,7679000	9,92	7,61
Composição Auxiliar	87548	SINAPI	MASSA ÚNICA, PARA RECEBIMENTO DE PINTURA, EM ARGAMASSA TRAÇO 1:2:8, PREPARO MANUAL, APLICADA MANUALMENTE EM FACES INTERNAS DE PAREDES, ESPESSURA DE 10MM, COM EXECUÇÃO DE TALISCAS. AF_06/2014	REVE - REVESTIMENTO E TRATAMENTO DE SUPERFÍCIES	m²	0,1894000	20,92	3,96
Composição Auxiliar	87777	SINAPI	EMBOÇO OU MASSA ÚNICA EM ARGAMASSA TRAÇO 1:2:8, PREPARO MANUAL, APLICADA MANUALMENTE EM PANOS DE FACHADA COM PRESENÇA DE VÃOS, ESPESSURA DE 25 MM. AF_06/2014	REVE - REVESTIMENTO E TRATAMENTO DE SUPERFÍCIES	m²	0,1681000	47,58	7,99
Composição Auxiliar	87903	SINAPI	CHAPISCO APLICADO EM ALVENARIA (COM PRESENÇA DE VÃOS) E ESTRUTURAS DE CONCRETO DE FACHADA, COM ROLO PARA TEXTURA ACRÍLICA. ARGAMASSA INDUSTRIALIZADA COM PREPARO EM MISTURADOR 300 KG. AF_06/2014	REVE - REVESTIMENTO E TRATAMENTO DE SUPERFÍCIES	m²	0,1681000	11,90	2,00
Composição Auxiliar	89173	SINAPI	(COMPOSIÇÃO REPRESENTATIVA) DO SERVIÇO DE EMBOÇO/MASSA ÚNICA, APLICADO MANUALMENTE, TRAÇO 1:2:8, EM BETONEIRA DE 400L, PAREDES INTERNAS, COM EXECUÇÃO DE TALISCAS, EDIFICAÇÃO HABITACIONAL UNIFAMILIAR (CASAS) E EDIFICAÇÃO PÚBLICA PADRÃO. AF_12/2014	REVE - REVESTIMENTO E TRATAMENTO DE SUPERFÍCIES	m²	0,7679000	30,20	23,19
Insumo	00011712	SINAPI	CAIXA SIFONADA PVC, 150 X 150 X 50 MM, COM GRELHA QUADRADA BRANCA (NBR 5688)	Material	UN	0,0348000	43,30	1,50
Insumo	00003080	SINAPI	FECHADURA DE EMBUTIR PARA PORTA EXTERNA / ENTRADA, MAQUINA 40 MM, COM CILINDRO, MACANETA ALAVANCA E ESPELHO EM METAL CROMADO - NIVEL SEGURANCA MEDIO - COMPLETA	Material	CJ	0,0348000	64,88	2,25
Insumo	00011587	SINAPI	FORRO DE PVC LISO, BRANCO, REGUA DE 10 CM, ESPESSURA DE 8 MM A 10 MM (COM COLOCACAO / SEM ESTRUTURA METALICA)	Material	m²	0,9762000	127,43	124,39
Insumo	00003659	SINAPI	JUNCAO SIMPLES, PVC, DN 100 X 50 MM, SERIE NORMAL PARA ESGOTO PREDIAL	Material	UN	0,0174000	17,88	0,31
Insumo	00003670	SINAPI	JUNCAO SIMPLES, PVC, 45 GRAUS, DN 100 X 100 MM, SERIE NORMAL PARA ESGOTO PREDIAL	Material	UN	0,0348000	23,78	0,82



UNIVERSIDADE FEDERAL DO AMAPÁ
PRÓ-REITORIA DE ADMINISTRAÇÃO
ASSESSORIA ESPECIAL DE ARQUITETURA E URBANISMO

Obra:
CONCLUSÃO DA CONSTRUÇÃO DE UM BLOCO DE SALAS DE AULA - CAMPUS MAZAGÃO

Bancos
SINAPI - 05/2022 - Amapá
SEDOP - 05/2022 - Pará
PRÓPRIAS

B.D.I.
Serv.: 28,82%
Equip.: 16,32%

Encargos Sociais
Desonerado

Composições Analíticas com Preço Unitário

Insumo	Código	Banco	Descrição	Tipo	Und	Quant.	Valor Unit	Total		
Insumo	00011697	SINAPI	MICTORIO COLETIVO ACO INOX (AISI 304), E = 0,8 MM, DE *100 X 40 X 30* CM (C X A X P)	Material	UN	0,0174000	663,28	11,54		
Insumo	00043777	SINAPI	PORTA DE MADEIRA, FOLHA LEVE (NBR 15930), DE 600 X 2100 MM, E = 35 MM, NUCLEO COLMEIA, CAPA LISA EM HDF, ACABAMENTO MELAMINICO EM PADRAO MADEIRA	Material	UN	0,0447618	262,71	11,75		
Insumo	00021112	SINAPI	VALVULA DE DESCARGA EM METAL CROMADO PARA MICTORIO COM ACIONAMENTO POR PRESSAO E FECHAMENTO AUTOMATICO	Material	UN	0,0174000	266,76	4,64		
				MO sem LS =>		164,41	LS =>	0,00	MO com LS =>	164,41
				Valor do BDI =>		263,69			Valor com BDI =>	1.178,67

1.8	Código	Banco	Descrição	Tipo	Und	Quant.	Valor Unit	Total		
Composição	100983	SINAPI	CARGA, MANOBRA E DESCARGA DE ENTULHO EM CAMINHÃO BASCULANTE 14 M³ - CARGA COM ESCAVADEIRA HIDRÁULICA (CAÇAMBA DE 0,80 M³ / 111 HP) E DESCARGA LIVRE (UNIDADE: M3). AF_07/2020	TRAN - TRANSPORTES, CARGAS E DESCARGAS	m³	1,0000000	8,12	8,12		
Composição Auxiliar	89877	SINAPI	CAMINHÃO BASCULANTE 14 M3, COM CAVALO MECÂNICO DE CAPACIDADE MÁXIMA DE TRAÇÃO COMBINADO DE 36000 KG, POTÊNCIA 286 CV, INCLUSIVE SEMIREBOQUE COM CAÇAMBA METÁLICA - CHI DIURNO. AF 12/2014	CHOR - CUSTOS HORÁRIOS DE MÁQUINAS E EQUIPAMENTOS	CHI	0,0110000	56,99	0,62		
Composição Auxiliar	5632	SINAPI	ESCAVADEIRA HIDRÁULICA SOBRE ESTEIRAS, CAÇAMBA 0,80 M3, PESO OPERACIONAL 17 T, POTENCIA BRUTA 111 HP - CHI DIURNO. AF_06/2014	CHOR - CUSTOS HORÁRIOS DE MÁQUINAS E EQUIPAMENTOS	CHI	0,0085000	71,26	0,60		
Composição Auxiliar	5631	SINAPI	ESCAVADEIRA HIDRÁULICA SOBRE ESTEIRAS, CAÇAMBA 0,80 M3, PESO OPERACIONAL 17 T, POTENCIA BRUTA 111 HP - CHP DIURNO. AF_06/2014	CHOR - CUSTOS HORÁRIOS DE MÁQUINAS E EQUIPAMENTOS	CHP	0,0083000	202,21	1,67		
Composição Auxiliar	89876	SINAPI	CAMINHÃO BASCULANTE 14 M3, COM CAVALO MECÂNICO DE CAPACIDADE MÁXIMA DE TRAÇÃO COMBINADO DE 36000 KG, POTÊNCIA 286 CV, INCLUSIVE SEMIREBOQUE COM CAÇAMBA METÁLICA - CHP DIURNO. AF 12/2014	CHOR - CUSTOS HORÁRIOS DE MÁQUINAS E EQUIPAMENTOS	CHP	0,0169000	309,51	5,23		
				MO sem LS =>		0,59	LS =>	0,00	MO com LS =>	0,59
				Valor do BDI =>		2,34			Valor com BDI =>	10,46

1.9	Código	Banco	Descrição	Tipo	Und	Quant.	Valor Unit	Total
Composição	CPU-145	Próprio	LOCAÇÃO MENSAL DE ANDAIME METÁLICO TIPO FACHADEIRO, INCLUINDO SAPATAS E ITENS NECESSARIOS A INSTALACAO - INCLUSO MONTAGEM E DEMSONTAGEM	FOMA - FORNECIMENTO DE MATERIAIS E EQUIPAMENTOS	MÊS	1,0000000	877,48	877,48



UNIVERSIDADE FEDERAL DO AMAPÁ
PRÓ-REITORIA DE ADMINISTRAÇÃO
ASSESSORIA ESPECIAL DE ARQUITETURA E URBANISMO

Obra:
CONCLUSÃO DA CONSTRUÇÃO DE UM BLOCO DE SALAS DE AULA - CAMPUS MAZAGÃO

Bancos
SINAPI - 05/2022 - Amapá
SEDOP - 05/2022 - Pará
PRÓPRIAS

B.D.I.
Serv.: 28,82%
Equip.: 16,32%

Encargos Sociais
Desonerado

Composições Analíticas com Preço Unitário

Composição Auxiliar	97063	SINAPI	MONTAGEM E DESMONTAGEM DE ANDAIME MODULAR FACHADEIRO, COM PISO METÁLICO, PARA EDIFICAÇÕES COM MÚLTIPLOS PAVIMENTOS (EXCLUSIVE ANDAIME E LIMPEZA). AF_11/2017	SEDI - SERVIÇOS DIVERSOS	m²	43,7000000	6,31	275,74	
Composição Auxiliar	97062	SINAPI	COLOCAÇÃO DE TELA EM ANDAIME FACHADEIRO. AF_11/2017	SEDI - SERVIÇOS DIVERSOS	m²	43,7000000	5,44	237,72	
Insumo	00020193	SINAPI	LOCACAO DE ANDAIME METALICO TIPO FACHADEIRO, LARGURA DE 1,20 M, ALTURA POR PECA DE 2,0 M, INCLUINDO SAPATAS E ITENS NECESSARIOS A INSTALACAO	Equipamento	M2XMES	43,7000000	8,33	364,02	
				MO sem LS =>		313,76	LS =>	0,00	
							MO com LS =>	313,76	
				Valor do BDI =>		252,88		Valor com BDI =>	1.130,36

1.10	Código	Banco	Descrição	Tipo	Und	Quant.	Valor Unit	Total	
Composição	CPU-144	Próprio	PROGRAMA DE CONTROLE MÉDICO DE SAÚDE OCUPACIONAL - PCMSO	SERT - SERVIÇOS TÉCNICOS	UND	1,0000000	1.000,00	1.000,00	
Insumo	00000055	Próprio	Programa de Controle Médico de Saúde Ocupacional - PCMSO	Serviços	UND	1,0000000	1.000,00	1.000,00	
				MO sem LS =>		0,00	LS =>	0,00	
							MO com LS =>	0,00	
				Valor do BDI =>		288,20		Valor com BDI =>	1.288,20

3.1	Código	Banco	Descrição	Tipo	Und	Quant.	Valor Unit	Total
Composição	96361	SINAPI	PAREDE COM PLACAS DE GESSO ACARTONADO (DRYWALL), PARA USO INTERNO, COM DUAS FACES SIMPLES E ESTRUTURA METÁLICA COM GUIAS DÚPLAS, COM VÃOS. AF_06/2017_P	PARE - PAREDES/PAINEIS	m²	1,0000000	166,86	166,86
Composição Auxiliar	88278	SINAPI	MONTADOR DE ESTRUTURA METÁLICA COM ENCARGOS COMPLEMENTARES	SEDI - SERVIÇOS DIVERSOS	H	0,8356000	13,62	11,38
Composição Auxiliar	88316	SINAPI	SERVENTE COM ENCARGOS COMPLEMENTARES	SEDI - SERVIÇOS DIVERSOS	H	0,2089000	14,27	2,98
Insumo	00039431	SINAPI	FITA DE PAPEL MICROPERFURADO, 50 X 150 MM, PARA TRATAMENTO DE JUNTAS DE CHAPA DE GESSO PARA DRYWALL	Material	M	2,5027000	0,33	0,82
Insumo	00039432	SINAPI	FITA DE PAPEL REFORCADA COM LAMINA DE METAL PARA REFORCO DE CANTOS DE CHAPA DE GESSO PARA DRYWALL	Material	M	1,5851000	2,97	4,70
Insumo	00039434	SINAPI	MASSA DE REJUNTE EM PO PARA DRYWALL, A BASE DE GESSO, SECAGEM RAPIDA, PARA TRATAMENTO DE JUNTAS DE CHAPA DE GESSO (COM ADICAO DE AGUA)	Equipamento	KG	1,0327000	3,72	3,84
Insumo	00039435	SINAPI	PARAFUSO DRY WALL, EM ACO FOSFATIZADO, CABECA TROMBETA E PONTA AGULHA (TA). COMPRIMENTO 25 MM	Material	UN	20,0077000	0,12	2,40



UNIVERSIDADE FEDERAL DO AMAPÁ
PRÓ-REITORIA DE ADMINISTRAÇÃO
ASSESSORIA ESPECIAL DE ARQUITETURA E URBANISMO

Obra:
CONCLUSÃO DA CONSTRUÇÃO DE UM BLOCO DE SALAS DE AULA - CAMPUS MAZAGÃO

Bancos
SINAPI - 05/2022 - Amapá
SEDOP - 05/2022 - Pará
PRÓPRIAS

B.D.I.
Serv.: 28,82%
Equip.: 16,32%

Encargos Sociais
Desonerado

Composições Analíticas com Preço Unitário

Insumo	Código	Banco	Descrição	Tipo	Und	Quant.	Valor Unit	Total
Insumo	00039443	SINAPI	PARAFUSO DRY WALL, EM ACO ZINCADO, CABECA LENTILHA E PONTA BROCA (LB), LARGURA 4,2 MM, COMPRIMENTO 13 MM	Material	UN	0,9149000	0,27	0,24
Insumo	00039419	SINAPI	PERFIL GUIA, FORMATO U, EM ACO ZINCADO, PARA ESTRUTURA PAREDE DRYWALL, E = 0,5 MM, 70 X 3000 MM (L X C)	Material	M	1,8187000	11,01	20,02
Insumo	00037586	SINAPI	PINO DE ACO COM ARRUELA CONICA, DIAMETRO ARRUELA = *23* MM E COMP HASTE = *27* MM (ACAO INDIRETA)	Material	CENTO	0,0581000	49,18	2,85
Insumo	00039413	SINAPI	CHAPA DE GESSO ACARTONADO, STANDARD (ST), COR BRANCA, E = 12,5 MM. 1200 X 2400 MM (L X C)	Material	m²	2,1060000	21,46	45,19
Insumo	00039422	SINAPI	PERFIL MONTANTE, FORMATO C, EM ACO ZINCADO, PARA ESTRUTURA PAREDE DRYWALL, E = 0,5 MM, 70 X 3000 MM (L X C)	Material	M	5,7999000	12,49	72,44

MO sem LS => 11,89 LS => 0,00 MO com LS => 11,89

Valor do BDI => 48,08 Valor com BDI => 214,94

3.2	Código	Banco	Descrição	Tipo	Und	Quant.	Valor Unit	Total
Composição	102253	SINAPI	DIVISORIA SANITÁRIA, TIPO CABINE, EM GRANITO CINZA POLIDO, ESP = 3CM, ASSENTADO COM ARGAMASSA COLANTE AC III-E, EXCLUSIVE FERRAGENS. AF_01/2021	PARE - PAREDES/PAINEIS	m²	1,0000000	894,08	894,08
Composição Auxiliar	91692	SINAPI	SERRA CIRCULAR DE BANCADA COM MOTOR ELÉTRICO POTÊNCIA DE 5HP, COM COIFA PARA DISCO 10" - CHP DIURNO. AF_08/2015	CHOR - CUSTOS HORÁRIOS DE MÁQUINAS E EQUIPAMENTOS	CHP	0,0890000	17,14	1,52
Composição Auxiliar	91693	SINAPI	SERRA CIRCULAR DE BANCADA COM MOTOR ELÉTRICO POTÊNCIA DE 5HP, COM COIFA PARA DISCO 10" - CHI DIURNO. AF_08/2015	CHOR - CUSTOS HORÁRIOS DE MÁQUINAS E EQUIPAMENTOS	CHI	1,3160000	16,08	21,16
Composição Auxiliar	88274	SINAPI	MARMORISTA/GRANITEIRO COM ENCARGOS COMPLEMENTARES	SEDI - SERVIÇOS DIVERSOS	H	1,4050000	19,92	27,98
Composição Auxiliar	88316	SINAPI	SERVEANTE COM ENCARGOS COMPLEMENTARES	SEDI - SERVIÇOS DIVERSOS	H	0,7020000	14,27	10,01
Insumo	00000131	SINAPI	ADESIVO ESTRUTURAL A BASE DE RESINA EPOXI, BICOMPONENTE, PASTOSO (TIXOTROPICO)	Material	KG	0,5300000	75,11	39,80
Insumo	00037596	SINAPI	ARGAMASSA COLANTE TIPO AC III E	Material	KG	0,9700000	3,24	3,14
Insumo	00044476	SINAPI	DIVISORIA EM GRANITO, COM DUAS FACES POLIDAS, TIPO ANDORINHA/QUARTZ/ CASTELO/ CORUMBA OU OUTROS EQUIVALENTES DA REGIAO, E= *3.0* CM	Material	m²	1,0500000	752,83	790,47

MO sem LS => 50,65 LS => 0,00 MO com LS => 50,65

Valor do BDI => 257,67 Valor com BDI => 1.151,75



UNIVERSIDADE FEDERAL DO AMAPÁ
PRÓ-REITORIA DE ADMINISTRAÇÃO
ASSESSORIA ESPECIAL DE ARQUITETURA E URBANISMO

Obra:
CONCLUSÃO DA CONSTRUÇÃO DE UM BLOCO DE SALAS DE AULA - CAMPUS MAZAGÃO

Bancos
SINAPI - 05/2022 - Amapá
SE Dop - 05/2022 - Pará
PRÓPRIAS

B.D.I.
Serv.: 28,82%
Equip.: 16,32%

Encargos Sociais
Desonerado

Composições Analíticas com Preço Unitário

4.1	Código	Banco	Descrição	Tipo	Und	Quant.	Valor Unit	Total		
Composição	94216	SINAPI	TELHAMENTO COM TELHA METÁLICA TERMOACÚSTICA E = 30 MM, COM ATÉ 2 ÁGUAS, INCLUSO IÇAMENTO. AF_07/2019	COBE - COBERTURA	m²	1,0000000	283,27	283,27		
Composição Auxiliar	93281	SINAPI	GUINCHO ELÉTRICO DE COLUNA, CAPACIDADE 400 KG, COM MOTO FREIO, MOTOR TRIFÁSICO DE 1,25 CV - CHP DIURNO. AF_03/2016	CHOR - CUSTOS HORÁRIOS DE MÁQUINAS E EQUIPAMENTOS	CHP	0,0009000	14,86	0,01		
Composição Auxiliar	93282	SINAPI	GUINCHO ELÉTRICO DE COLUNA, CAPACIDADE 400 KG, COM MOTO FREIO, MOTOR TRIFÁSICO DE 1,25 CV - CHI DIURNO. AF_03/2016	CHOR - CUSTOS HORÁRIOS DE MÁQUINAS E EQUIPAMENTOS	CHI	0,0012000	14,01	0,01		
Composição Auxiliar	88323	SINAPI	TELHADISTA COM ENCARGOS COMPLEMENTARES	SEDI - SERVIÇOS DIVERSOS	H	0,0560000	18,58	1,04		
Composição Auxiliar	88316	SINAPI	SERVENTE COM ENCARGOS COMPLEMENTARES	SEDI - SERVIÇOS DIVERSOS	H	0,0620000	14,27	0,88		
Insumo	00011029	SINAPI	HASTE RETA PARA GANCHO DE FERRO GALVANIZADO, COM ROSCA 1/4 " X 30 CM PARA FIXACAO DE TELHA METALICA, INCLUI PORCA E ARRUELAS DE VEDACAO	Material	CJ	4,1500000	2,17	9,00		
Insumo	00040740	SINAPI	TELHA GALVALUME COM ISOLAMENTO TERMOACUSTICO EM ESPUMA RIGIDA DE POLIURETANO (PU) INJETADO, ESPESSURA DE 30 MM, DENSIDADE DE 35 KG/M3, REVESTIMENTO EM TELHA TRAPEZOIDAL NAS DUAS FACES COM ESPESSURA DE 0,50 MM CADA, ACABAMENTO NATURAL (NAO INCLUI ACESSORIOS DE FIXACAO)	Material	m²	1,1460000	237,64	272,33		
					MO sem LS =>	1,57	LS =>	0,00	MO com LS =>	1,57
					Valor do BDI =>	81,63	Valor com BDI =>		364,90	

4.2	Código	Banco	Descrição	Tipo	Und	Quant.	Valor Unit	Total
Composição	94227	SINAPI	CALHA EM CHAPA DE AÇO GALVANIZADO NÚMERO 24, DESENVOLVIMENTO DE 33 CM, INCLUSO TRANSPORTE VERTICAL. AF_07/2019	COBE - COBERTURA	M	1,0000000	63,38	63,38
Composição Auxiliar	93281	SINAPI	GUINCHO ELÉTRICO DE COLUNA, CAPACIDADE 400 KG, COM MOTO FREIO, MOTOR TRIFÁSICO DE 1,25 CV - CHP DIURNO. AF_03/2016	CHOR - CUSTOS HORÁRIOS DE MÁQUINAS E EQUIPAMENTOS	CHP	0,0132000	14,86	0,19
Composição Auxiliar	93282	SINAPI	GUINCHO ELÉTRICO DE COLUNA, CAPACIDADE 400 KG, COM MOTO FREIO, MOTOR TRIFÁSICO DE 1,25 CV - CHI DIURNO. AF_03/2016	CHOR - CUSTOS HORÁRIOS DE MÁQUINAS E EQUIPAMENTOS	CHI	0,0183000	14,01	0,25
Composição Auxiliar	88323	SINAPI	TELHADISTA COM ENCARGOS COMPLEMENTARES	SEDI - SERVIÇOS DIVERSOS	H	0,1880000	18,58	3,49
Composição Auxiliar	88316	SINAPI	SERVENTE COM ENCARGOS COMPLEMENTARES	SEDI - SERVIÇOS DIVERSOS	H	0,2820000	14,27	4,02



UNIVERSIDADE FEDERAL DO AMAPÁ
PRÓ-REITORIA DE ADMINISTRAÇÃO
ASSESSORIA ESPECIAL DE ARQUITETURA E URBANISMO

Obra:
CONCLUSÃO DA CONSTRUÇÃO DE UM BLOCO DE SALAS DE AULA - CAMPUS MAZAGÃO

Bancos
SINAPI - 05/2022 - Amapá
SEDOF - 05/2022 - Pará
PRÓPRIAS

B.D.I.
Serv.: 28,82%
Equip.: 16,32%

Encargos Sociais
Desonerado

Composições Analíticas com Preço Unitário

Insumo	00040782	SINAPI	CALHA QUADRADA DE CHAPA DE ACO GALVANIZADA NUM 24, CORTE 33 CM	Material	M	1,0500000	41,49	43,56		
Insumo	00005061	SINAPI	PREGO DE ACO POLIDO COM CABECA 18 X 27 (2 1/2 X 10)	Material	KG	0,0080000	17,27	0,13		
Insumo	00005104	SINAPI	REBITE DE ALUMINIO VAZADO DE REPUXO, 3,2 X 8 MM (1KG = 1025 UNIDADES)	Material	KG	0,0016000	77,14	0,12		
Insumo	00013388	SINAPI	SOLDA EM BARRA DE ESTANHO-CHUMBO 50/50	Material	KG	0,0590000	145,99	8,61		
Insumo	00000142	SINAPI	SELANTE ELASTICO MONOCOMPONENTE A BASE DE POLIURETANO PARA JUNTAS DIVERSAS	Material	310ML	0,0530000	56,83	3,01		
				MO sem LS =>		6,40	LS =>	0,00	MO com LS =>	6,40
				Valor do BDI =>		18,26			Valor com BDI =>	81,64

4.3	Código	Banco	Descrição	Tipo	Und	Quant.	Valor Unit	Total		
Composição	4.8	Próprio	CUMEEIRA EM PERFIL ONDULADO DE ALUMÍNIO	COBE - COBERTURA	M	1,0000000	50,75	50,75		
Composição Auxiliar	88316	SINAPI	SERVENTE COM ENCARGOS COMPLEMENTARES	SEDI - SERVIÇOS DIVERSOS	H	0,1200000	14,27	1,71		
Composição Auxiliar	88323	SINAPI	TELHADISTA COM ENCARGOS COMPLEMENTARES	SEDI - SERVIÇOS DIVERSOS	H	0,1200000	18,58	2,22		
Insumo	00007241	SINAPI	CUMEEIRA ALUMINIO ONDULADA, COMPRIMENTO = *1,12* M, E = 0,8 MM	Material	m²	0,8250000	56,76	46,82		
				MO sem LS =>		3,18	LS =>	0,00	MO com LS =>	3,18
				Valor do BDI =>		14,62			Valor com BDI =>	65,37

4.4	Código	Banco	Descrição	Tipo	Und	Quant.	Valor Unit	Total
Composição	96114	SINAPI	FORRO EM DRYWALL, PARA AMBIENTES COMERCIAIS, INCLUSIVE ESTRUTURA DE FIXAÇÃO. AF 05/2017 P	REVE - REVESTIMENTO E TRATAMENTO DE SUPERFÍCIES	m²	1,0000000	78,29	78,29
Composição Auxiliar	88278	SINAPI	MONTADOR DE ESTRUTURA METÁLICA COM ENCARGOS COMPLEMENTARES	SEDI - SERVIÇOS DIVERSOS	H	0,3628000	13,62	4,94
Composição Auxiliar	88316	SINAPI	SERVENTE COM ENCARGOS COMPLEMENTARES	SEDI - SERVIÇOS DIVERSOS	H	0,3628000	14,27	5,17
Insumo	00043131	SINAPI	ARAME GALVANIZADO 6 BWG, D = 5,16 MM (0,157 KG/M), OU 8 BWG, D = 4,19 MM (0,101 KG/M), OU 10 BWG, D = 3,40 MM (0,0713 KG/M)	Material	KG	0,0426000	29,97	1,27
Insumo	00039432	SINAPI	FITA DE PAPEL REFORCADA COM LAMINA DE METAL PARA REFORCO DE CANTOS DE CHAPA DE GESSO PARA DRYWALL	Material	M	1,4395000	2,97	4,27
Insumo	00039434	SINAPI	MASSA DE REJUNTE EM PO PARA DRYWALL, A BASE DE GESSO, SECAGEM RAPIDA, PARA TRATAMENTO DE JUNTAS DE CHAPA DE GESSO (COM ADICAO DE AGUA)	Equipamento	KG	0,5202000	3,72	1,93



UNIVERSIDADE FEDERAL DO AMAPÁ
PRÓ-REITORIA DE ADMINISTRAÇÃO
ASSESSORIA ESPECIAL DE ARQUITETURA E URBANISMO

Obra:
CONCLUSÃO DA CONSTRUÇÃO DE UM BLOCO DE SALAS DE AULA - CAMPUS MAZAGÃO

Bancos
SINAPI - 05/2022 - Amapá
SEDOP - 05/2022 - Pará
PRÓPRIAS

B.D.I.
Serv.: 28,82%
Equip.: 16,32%

Encargos Sociais
Desonerado

Composições Analíticas com Preço Unitário

Insumo	00039443	SINAPI	PARAFUSO DRY WALL, EM ACO ZINCADO, CABECA LENTILHA E PONTA BROCA (LB), LARGURA 4,2 MM, COMPRIMENTO 13 MM	Material	UN	2,1912000	0,27	0,59		
Insumo	00039435	SINAPI	PARAFUSO DRY WALL, EM ACO FOSFATIZADO, CABECA TROMBETA E PONTA AGULHA (TA). COMPRIMENTO 25 MM	Material	UN	7,9740000	0,12	0,95		
Insumo	00040547	SINAPI	PARAFUSO ZINCADO, AUTOBROCANTE, FLANGEADO, 4,2 MM X 19 MM	Material	CENTO	0,0132000	31,18	0,41		
Insumo	00039430	SINAPI	PENDURAL OU PRESILHA REGULADORA, EM ACO GALVANIZADO, COM CORPO, MOLA E REBITE, PARA PERFIL TIPO CANALETA DE ESTRUTURA EM FORROS DRYWALL	Equipamento	UN	1,3265000	3,05	4,04		
Insumo	00039427	SINAPI	PERFIL CANALETA, FORMATO C, EM ACO ZINCADO, PARA ESTRUTURA FORRO DRYWALL, E = 0,5 MM, *46 X 18* (L X H), COMPRIMENTO 3 M	Material	M	3,8510000	8,10	31,19		
Insumo	00039413	SINAPI	CHAPA DE GESSO ACARTONADO, STANDARD (ST), COR BRANCA, E = 12,5 MM. 1200 X 2400 MM (L X C)	Material	m²	1,0966000	21,46	23,53		
				MO sem LS =>		8,19	LS =>	0,00	MO com LS =>	8,19
				Valor do BDI =>		22,56			Valor com BDI =>	100,85

5.1.1	Código	Banco	Descrição	Tipo	Und	Quant.	Valor Unit	Total		
Composição	91341	SINAPI	PORTA EM ALUMÍNIO DE ABRIR TIPO VENEZIANA COM GUARNIÇÃO, FIXAÇÃO COM PARAFUSOS - FORNECIMENTO E INSTALAÇÃO. AF_08/2015	ESQV - ESQUADRIAS/FERRAGENS/VIDROS SEDI - SERVIÇOS DIVERSOS	m²	1,0000000	646,37	646,37		
Composição Auxiliar	88309	SINAPI	PEDREIRO COM ENCARGOS COMPLEMENTARES	SEDI - SERVIÇOS DIVERSOS	H	0,3826000	19,02	7,27		
Composição Auxiliar	88316	SINAPI	SERVENTE COM ENCARGOS COMPLEMENTARES	SEDI - SERVIÇOS DIVERSOS	H	0,1910000	14,27	2,72		
Insumo	00007568	SINAPI	BUCHA DE NYLON SEM ABA S10, COM PARAFUSO DE 6,10 X 65 MM EM ACO ZINCADO COM ROSCA SOBERBA, CABECA CHATA E FENDA PHILLIPS	Material	UN	4,8166000	0,61	2,93		
Insumo	00036888	SINAPI	GUARNICAO/MOLDURA DE ACABAMENTO PARA ESQUADRIA DE ALUMINIO ANODIZADO NATURAL. PARA 1 FACE	Material	M	6,8504000	28,52	195,37		
Insumo	00039025	SINAPI	PORTA DE ABRIR EM ALUMINIO TIPO VENEZIANA, ACABAMENTO ANODIZADO NATURAL, SEM GUARNICAO/ALIZAR/VISTA, 87 X 210 CM	Material	UN	0,5473000	708,78	387,91		
Insumo	00000142	SINAPI	SELANTE ELASTICO MONOCOMPONENTE A BASE DE POLIURETANO PARA JUNTAS DIVERSAS	Material	310ML	0,8829000	56,83	50,17		
				MO sem LS =>		8,17	LS =>	0,00	MO com LS =>	8,17
				Valor do BDI =>		186,28			Valor com BDI =>	832,65
5.1.2	Código	Banco	Descrição	Tipo	Und	Quant.	Valor Unit	Total		



UNIVERSIDADE FEDERAL DO AMAPÁ
PRÓ-REITORIA DE ADMINISTRAÇÃO
ASSESSORIA ESPECIAL DE ARQUITETURA E URBANISMO

Obra:
CONCLUSÃO DA CONSTRUÇÃO DE UM BLOCO DE SALAS DE AULA - CAMPUS MAZAGÃO

Bancos
SINAPI - 05/2022 - Amapá
SEDOP - 05/2022 - Pará
PRÓPRIAS

B.D.I.
Serv.: 28,82%
Equip.: 16,32%

Encargos Sociais
Desonerado

Composições Analíticas com Preço Unitário

Composição	91338	SINAPI	PORTA DE ALUMÍNIO DE ABRIR COM LAMBRI, COM GUARNIÇÃO, FIXAÇÃO COM PARAFUSOS - FORNECIMENTO E INSTALAÇÃO. AF_08/2015	ESQV - ESQUADRIAS/FERRAGENS/VIDROS	m²	1,0000000	818,23	818,23		
Composição Auxiliar	88309	SINAPI	PEDREIRO COM ENCARGOS COMPLEMENTARES	SEDI - SERVIÇOS DIVERSOS	H	0,3563000	19,02	6,77		
Composição Auxiliar	88316	SINAPI	SERVEnte COM ENCARGOS COMPLEMENTARES	SEDI - SERVIÇOS DIVERSOS	H	0,1779000	14,27	2,53		
Insumo	00007568	SINAPI	BUCHA DE NYLON SEM ABA S10, COM PARAFUSO DE 6,10 X 65 MM EM ACO ZINCADO COM ROSCA SOBERBA, CABECA CHATA E FENDA PHILLIPS	Material	UN	4,8166000	0,61	2,93		
Insumo	00036888	SINAPI	GUARNICAO/MOLDURA DE ACABAMENTO PARA ESQUADRIA DE ALUMINIO ANODIZADO NATURAL. PARA 1 FACE	Material	M	6,8504000	28,52	195,37		
Insumo	00004914	SINAPI	PORTA DE ABRIR EM ALUMINIO COM LAMBRI HORIZONTAL/LAMINADA, ACABAMENTO ANODIZADO NATURAL, SEM GUARNICAO/ALIZAR/VISTA	Material	m²	1,0000000	560,46	560,46		
Insumo	00000142	SINAPI	SELANTE ELASTICO MONOCOMPONENTE A BASE DE POLIURETANO PARA JUNTAS DIVERSAS	Material	310ML	0,8829000	56,83	50,17		
					MO sem LS =>	7,60	LS =>	0,00	MO com LS =>	7,60
					Valor do BDI =>	235,81			Valor com BDI =>	1.054,04

5.1.3	Código	Banco	Descrição	Tipo	Und	Quant.	Valor Unit	Total		
Composição	CPU-21	Próprio	BARRA DE APOIO RETA, EM ACO INOX POLIDO, COMPRIMENTO 70CM, DIAMETRO MINIMO 3 CM - FORNECIMENTO E INSTALAÇÃO	ASTU - ASSENTAMENTO DE TUBOS E PECAS	UN	1,0000000	200,12	200,12		
Composição Auxiliar	88309	SINAPI	PEDREIRO COM ENCARGOS COMPLEMENTARES	SEDI - SERVIÇOS DIVERSOS	H	0,2000000	19,02	3,80		
Composição Auxiliar	88242	SINAPI	AJUDANTE DE PEDREIRO COM ENCARGOS COMPLEMENTARES	SEDI - SERVIÇOS DIVERSOS	H	0,2000000	14,17	2,83		
Composição Auxiliar	88631	SINAPI	ARGAMASSA TRAÇO 1:4 (CIMENTO E AREIA MÉDIA), PREPARO MANUAL. AF_08/2014	SEDI - SERVIÇOS DIVERSOS	m³	0,0080000	564,39	4,51		
Insumo	00036205	SINAPI	BARRA DE APOIO RETA, EM ACO INOX POLIDO, COMPRIMENTO 70CM, DIAMETRO MINIMO 3 CM	Material	UN	1,0000000	188,98	188,98		
					MO sem LS =>	6,07	LS =>	0,00	MO com LS =>	6,07
					Valor do BDI =>	57,67			Valor com BDI =>	257,79

5.1.4	Código	Banco	Descrição	Tipo	Und	Quant.	Valor Unit	Total
Composição	100702	SINAPI	PORTA DE CORRER DE ALUMÍNIO, COM DUAS FOLHAS PARA VIDRO, INCLUSO VIDRO LISO INCOLOR, FECHADURA E PUXADOR, SEM ALIZAR. AF_12/2019	ESQV - ESQUADRIAS/FERRAGENS/VIDROS	m²	1,0000000	435,69	435,69



UNIVERSIDADE FEDERAL DO AMAPÁ
PRÓ-REITORIA DE ADMINISTRAÇÃO
ASSESSORIA ESPECIAL DE ARQUITETURA E URBANISMO

Obra:
CONCLUSÃO DA CONSTRUÇÃO DE UM BLOCO DE SALAS DE AULA - CAMPUS MAZAGÃO

Bancos
SINAPI - 05/2022 - Amapá
SEDOP - 05/2022 - Pará
PRÓPRIAS

B.D.I.
Serv.: 28,82%
Equip.: 16,32%

Encargos Sociais
Desonerado

Composições Analíticas com Preço Unitário

Composição	88309	SINAPI	PEDREIRO COM ENCARGOS COMPLEMENTARES	SEDI - SERVIÇOS DIVERSOS	H	0,2820000	19,02	5,36	
Auxiliar									
Composição	88316	SINAPI	SERVENTE COM ENCARGOS COMPLEMENTARES	SEDI - SERVIÇOS DIVERSOS	H	0,1410000	14,27	2,01	
Auxiliar									
Insumo	00007568	SINAPI	BUCHA DE NYLON SEM ABA S10, COM PARAFUSO DE 6,10 X 65 MM EM ACO ZINCADO COM ROSCA SOBERBA, CABECA CHATA E FENDA PHILLIPS	Material	UN	4,7200000	0,61	2,87	
Insumo	00036888	SINAPI	GUARNICAO/MOLDURA DE ACABAMENTO PARA ESQUADRIA DE ALUMINIO ANODIZADO NATURAL, PARA 1 FACE	Material	M	2,2020000	28,52	62,80	
Insumo	00004922	SINAPI	PORTA DE CORRER EM ALUMINIO, DUAS FOLHAS MOVEIS COM VIDRO, FECHADURA E PUXADOR EMBUTIDO, ACABAMENTO ANODIZADO NATURAL. SEM GUARNICAO/ALIZAR/VISTA	Material	m²	1,0000000	359,03	359,03	
Insumo	00000142	SINAPI	SELANTE ELASTICO MONOCOMPONENTE A BASE DE POLIURETANO PARA JUNTAS DIVERSAS	Material	310ML	0,0637000	56,83	3,62	
				MO sem LS =>	6,02	LS =>	0,00	MO com LS =>	6,02
				Valor do BDI =>	125,56			Valor com BDI =>	561,25

5.2.2	Código	Banco	Descrição	Tipo	Und	Quant.	Valor Unit	Total	
Composição	94573	SINAPI	JANELA DE ALUMÍNIO DE CORRER COM 4 FOLHAS PARA VIDROS, COM VIDROS, BATENTE, ACABAMENTO COM ACETATO OU BRILHANTE E FERRAGENS. EXCLUSIVE ALIZAR E CONTRAMARCO. FORNECIMENTO E INSTALAÇÃO AF 12/2019	ESQV - ESQUADRIAS/FERRAGENS/VIDROS	m²	1,0000000	414,05	414,05	
Composição	88309	SINAPI	PEDREIRO COM ENCARGOS COMPLEMENTARES	SEDI - SERVIÇOS DIVERSOS	H	0,9600000	19,02	18,25	
Auxiliar									
Composição	88316	SINAPI	SERVENTE COM ENCARGOS COMPLEMENTARES	SEDI - SERVIÇOS DIVERSOS	H	0,4800000	14,27	6,84	
Auxiliar									
Insumo	00034364	SINAPI	JANELA DE CORRER EM ALUMINIO, 120 X 150 CM (A X L), 4 FLS, BANDEIRA COM BASCULA, ACABAMENTO ACET OU BRILHANTE, BATENTE/REQUADRO DE 6 A 14 CM, COM VIDRO, SEM GUARNICAO/ALIZAR	Material	UN	0,5560000	659,02	366,41	
Insumo	00004377	SINAPI	PARAFUSO DE ACO ZINCADO COM ROSCA SOBERBA, CABECA CHATA E FENDA SIMPLES, DIAMETRO 4,2 MM, COMPRIMENTO * 32 * MM	Material	UN	7,3000000	0,21	1,53	
Insumo	00039961	SINAPI	SILICONE ACETICO USO GERAL INCOLOR 280 G	Material	UN	0,5600000	37,55	21,02	
				MO sem LS =>	20,50	LS =>	0,00	MO com LS =>	20,50
				Valor do BDI =>	119,32			Valor com BDI =>	533,37

6.1.1	Código	Banco	Descrição	Tipo	Und	Quant.	Valor Unit	Total
-------	--------	-------	-----------	------	-----	--------	------------	-------



UNIVERSIDADE FEDERAL DO AMAPÁ
PRÓ-REITORIA DE ADMINISTRAÇÃO
ASSESSORIA ESPECIAL DE ARQUITETURA E URBANISMO

Obra:
CONCLUSÃO DA CONSTRUÇÃO DE UM BLOCO DE SALAS DE AULA - CAMPUS MAZAGÃO

Bancos
SINAPI - 05/2022 - Amapá
SE Dop - 05/2022 - Pará
PRÓPRIAS

B.D.I.
Serv.: 28,82%
Equip.: 16,32%

Encargos Sociais
Desonerado

Composições Analíticas com Preço Unitário

Composição	CPU-2022/02	Próprio	Descrição	Tipo	Und	Quant.	Valor Unit	Total		
Composição			PISO EM GRANILITE, MARMORITE OU GRANITINA EM AMBIENTES INTERNOS, ESP.=8MM, INCLUSO JUNTA DE DILATAÇÃO PLÁSTICA. AF_09/2020	PISO - PISOS	m²	1,0000000	117,32	117,32		
Composição Auxiliar	87298	SINAPI	ARGAMASSA TRAÇO 1:3 (EM VOLUME DE CIMENTO E AREIA MÉDIA ÚMIDA) PARA CONTRAPISO, PREPARO MECÂNICO COM BETONEIRA 400 L. AF_08/2019	SEDI - SERVIÇOS DIVERSOS	m³	0,0200000	676,73	13,53		
Composição Auxiliar	88309	SINAPI	PEDREIRO COM ENCARGOS COMPLEMENTARES	SEDI - SERVIÇOS DIVERSOS	H	0,6000000	19,02	11,41		
Composição Auxiliar	88316	SINAPI	SERVENTE COM ENCARGOS COMPLEMENTARES	SEDI - SERVIÇOS DIVERSOS	H	0,3000000	14,27	4,28		
Insumo	00003671	SINAPI	JUNTA PLASTICA DE DILATAÇÃO PARA PISOS, COR CINZA, 17 X 3 MM (ALTURA X ESPESSURA)	Material	M	1,0000000	1,10	1,10		
Insumo	00004786	SINAPI	PISO EM GRANILITE, MARMORITE OU GRANITINA, AGREGADO COR PRETO, CINZA, PALHA OU BRANCO, E= *8* MM (INCLUSO EXECUÇÃO)	Material	m²	1,0000000	87,00	87,00		
				MO sem LS =>		13,79	LS =>	0,00	MO com LS =>	13,79
				Valor do BDI =>		33,81			Valor com BDI =>	151,13

6.1.2	Código	Banco	Descrição	Tipo	Und	Quant.	Valor Unit	Total		
Composição	94439	SINAPI	(COMPOSIÇÃO REPRESENTATIVA) DO SERVIÇO DE CONTRAPISO EM ARGAMASSA TRAÇO 1:4 (CIM E AREIA), EM BETONEIRA 400 L, ESPESSURA 4 CM ÁREAS SECAS E AREAS MOLHADAS SOBRE LAJE E 3 CM ÁREAS MOLHADAS SOBRE IMPERMEABILIZAÇÃO, PARA EDIFICAÇÃO HABITACIONAL UNIFAMILIAR(CASA) E EDIFICAÇÃO PÚBLICA PADRÃO. AF_11/2014	PISO - PISOS	m²	1,0000000	44,64	44,64		
Composição Auxiliar	87640	SINAPI	CONTRAPISO EM ARGAMASSA TRAÇO 1:4 (CIMENTO E AREIA), PREPARO MECÂNICO COM BETONEIRA 400 L, APLICADO EM ÁREAS SECAS SOBRE LAJE, ADERIDO, ESPESSURA 4CM. AF_06/2014	PISO - PISOS	m²	0,6381000	43,60	27,82		
Composição Auxiliar	87765	SINAPI	CONTRAPISO EM ARGAMASSA TRAÇO 1:4 (CIMENTO E AREIA), PREPARO MECÂNICO COM BETONEIRA 400 L, APLICADO EM ÁREAS MOLHADAS SOBRE IMPERMEABILIZAÇÃO, ESPESSURA 4CM. AF_06/2014	PISO - PISOS	m²	0,1623000	48,05	7,79		
Composição Auxiliar	87745	SINAPI	CONTRAPISO EM ARGAMASSA TRAÇO 1:4 (CIMENTO E AREIA), PREPARO MECÂNICO COM BETONEIRA 400 L, APLICADO EM ÁREAS MOLHADAS SOBRE LAJE, ADERIDO, ESPESSURA 3CM. AF_06/2014	PISO - PISOS	m²	0,1996000	45,28	9,03		
				MO sem LS =>		10,95	LS =>	0,00	MO com LS =>	10,95
				Valor do BDI =>		12,86			Valor com BDI =>	57,50



UNIVERSIDADE FEDERAL DO AMAPÁ
PRÓ-REITORIA DE ADMINISTRAÇÃO
ASSESSORIA ESPECIAL DE ARQUITETURA E URBANISMO

Obra:
CONCLUSÃO DA CONSTRUÇÃO DE UM BLOCO DE SALAS DE AULA - CAMPUS MAZAGÃO

Bancos
SINAPI - 05/2022 - Amapá
SE Dop - 05/2022 - Pará
PRÓPRIAS

B.D.I.
Serv.: 28,82%
Equip.: 16,32%

Encargos Sociais
Desonerado

Composições Analíticas com Preço Unitário

6.2.1	Código	Banco	Descrição	Tipo	Und	Quant.	Valor Unit	Total		
Composição	101741	SINAPI	RODAPÉ EM MARMORITE, ALTURA 10CM. AF_09/2020	PISO - PISOS	M	1,0000000	17,39	17,39		
Composição Auxiliar	87298	SINAPI	ARGAMASSA TRAÇO 1:3 (EM VOLUME DE CIMENTO E AREIA MÉDIA ÚMIDA) PARA CONTRAPISO, PREPARO MECÂNICO COM BETONEIRA 400 L. AF_08/2019	SEDI - SERVIÇOS DIVERSOS	m³	0,0017000	676,73	1,15		
Composição Auxiliar	88309	SINAPI	PEDREIRO COM ENCARGOS COMPLEMENTARES	SEDI - SERVIÇOS DIVERSOS	H	0,5833000	19,02	11,09		
Composição Auxiliar	88316	SINAPI	SERVE NTE COM ENCARGOS COMPLEMENTARES	SEDI - SERVIÇOS DIVERSOS	H	0,2430000	14,27	3,46		
Insumo	00004824	SINAPI	GRANILHA/ GRANA/ PEDRISCO OU AGREGADO EM MARMORE/ GRANITO/ QUARTZO E CALCARIO, PRETO, CINZA, PALHA OU BRANCO	Material	KG	2,3240000	0,73	1,69		
					MO sem LS =>	12,00	LS =>	0,00	MO com LS =>	12,00
					Valor do BDI =>	5,01			Valor com BDI =>	22,40

6.2.3	Código	Banco	Descrição	Tipo	Und	Quant.	Valor Unit	Total		
Composição	96467	SINAPI	RODAPÉ CERÂMICO DE 7CM DE ALTURA COM PLACAS TIPO ESMALTADA COMERCIAL DE DIMENSÕES 35X35CM (PADRAO POPULAR). AF_06/2017	PISO - PISOS	M	1,0000000	7,64	7,64		
Composição Auxiliar	88316	SINAPI	SERVE NTE COM ENCARGOS COMPLEMENTARES	SEDI - SERVIÇOS DIVERSOS	H	0,0310000	14,27	0,44		
Composição Auxiliar	88256	SINAPI	AZULEJISTA OU LADRILHISTA COM ENCARGOS COMPLEMENTARES	SEDI - SERVIÇOS DIVERSOS	H	0,0700000	21,89	1,53		
Insumo	00001381	SINAPI	ARGAMASSA COLANTE AC I PARA CERAMICAS	Material	KG	0,6030000	0,92	0,55		
Insumo	00001297	SINAPI	PISO EM CERAMICA ESMALTADA, COMERCIAL (PADRAO POPULAR), PEI MAIOR OU IGUAL A 3, FORMATO MENOR OU IGUAL A 2025 CM2	Material	m²	0,1230000	37,97	4,67		
Insumo	00034357	SINAPI	REJUNTE COLORIDO, CIMENTICIO	Material	KG	0,0850000	5,40	0,45		
					MO sem LS =>	1,64	LS =>	0,00	MO com LS =>	1,64
					Valor do BDI =>	2,20			Valor com BDI =>	9,84

6.4.4	Código	Banco	Descrição	Tipo	Und	Quant.	Valor Unit	Total
Composição	87265	SINAPI	REVESTIMENTO CERÂMICO PARA PAREDES INTERNAS COM PLACAS TIPO ESMALTADA EXTRA DE DIMENSÕES 20X20 CM APLICADAS EM AMBIENTES DE ÁREA MAIOR QUE 5 M² NA ALTURA INTEIRA DAS PAREDES. AF_06/2014	REVE - REVESTIMENTO E TRATAMENTO DE SUPERFÍCIES	m²	1,0000000	70,77	70,77



UNIVERSIDADE FEDERAL DO AMAPÁ
PRÓ-REITORIA DE ADMINISTRAÇÃO
ASSESSORIA ESPECIAL DE ARQUITETURA E URBANISMO

Obra:
CONCLUSÃO DA CONSTRUÇÃO DE UM BLOCO DE SALAS DE AULA - CAMPUS MAZAGÃO

Bancos
SINAPI - 05/2022 - Amapá
SE Dop - 05/2022 - Pará
PRÓPRIAS

B.D.I.
Serv.: 28,82%
Equip.: 16,32%

Encargos Sociais
Desonerado

Composições Analíticas com Preço Unitário

Composição	88256	SINAPI	AZULEJISTA OU LADRILHISTA COM ENCARGOS COMPLEMENTARES	SEDI - SERVIÇOS DIVERSOS	H	0,4900000	21,89	10,72		
Auxiliar										
Composição	88316	SINAPI	SERVENTE COM ENCARGOS COMPLEMENTARES	SEDI - SERVIÇOS DIVERSOS	H	0,2900000	14,27	4,13		
Auxiliar										
Insumo	00001381	SINAPI	ARGAMASSA COLANTE AC I PARA CERAMICAS	Material	KG	4,8600000	0,92	4,47		
Insumo	00034357	SINAPI	REJUNTE COLORIDO, CIMENTICIO	Material	KG	0,4200000	5,40	2,26		
Insumo	00000536	SINAPI	REVESTIMENTO EM CERAMICA ESMALTADA EXTRA, PEI MENOR OU IGUAL A 3. FORMATO MENOR OU IGUAL A 2025 CM2	Material	m²	1,0500000	46,85	49,19		
				MO sem LS =>		12,37	LS =>	0,00	MO com LS =>	12,37
				Valor do BDI =>		20,39			Valor com BDI =>	91,16

6.4.5	Código	Banco	Descrição	Tipo	Und	Quant.	Valor Unit	Total		
Composição	87273	SINAPI	REVESTIMENTO CERÂMICO PARA PAREDES INTERNAS COM PLACAS TIPO ESMALTADA EXTRA DE DIMENSÕES 33X45 CM APLICADAS EM AMBIENTES DE ÁREA MAIOR QUE 5 M² NA ALTURA INTEIRA DAS PAREDES. AF 06/2014	REVE - REVESTIMENTO E TRATAMENTO DE SUPERFÍCIES	m²	1,0000000	76,98	76,98		
Composição	88256	SINAPI	AZULEJISTA OU LADRILHISTA COM ENCARGOS COMPLEMENTARES	SEDI - SERVIÇOS DIVERSOS	H	0,6600000	21,89	14,44		
Auxiliar										
Composição	88316	SINAPI	SERVENTE COM ENCARGOS COMPLEMENTARES	SEDI - SERVIÇOS DIVERSOS	H	0,3600000	14,27	5,13		
Auxiliar										
Insumo	00001381	SINAPI	ARGAMASSA COLANTE AC I PARA CERAMICAS	Material	KG	6,1400000	0,92	5,64		
Insumo	00000536	SINAPI	REVESTIMENTO EM CERAMICA ESMALTADA EXTRA, PEI MENOR OU IGUAL A 3. FORMATO MENOR OU IGUAL A 2025 CM2	Material	m²	1,0800000	46,85	50,59		
Insumo	00034357	SINAPI	REJUNTE COLORIDO, CIMENTICIO	Material	KG	0,2200000	5,40	1,18		
				MO sem LS =>		16,32	LS =>	0,00	MO com LS =>	16,32
				Valor do BDI =>		22,18			Valor com BDI =>	99,16

7.1.1	Código	Banco	Descrição	Tipo	Und	Quant.	Valor Unit	Total
Composição	88485	SINAPI	APLICAÇÃO DE FUNDO SELADOR ACRÍLICO EM PAREDES, UMA DEMÃO. AF 06/2014	PINT - PINTURAS	m²	1,0000000	1,67	1,67
Composição	88310	SINAPI	PINTOR COM ENCARGOS COMPLEMENTARES	SEDI - SERVIÇOS DIVERSOS	H	0,0390000	20,09	0,78
Auxiliar								
Composição	88316	SINAPI	SERVENTE COM ENCARGOS COMPLEMENTARES	SEDI - SERVIÇOS DIVERSOS	H	0,0140000	14,27	0,19
Auxiliar								
Insumo	00006085	SINAPI	SELADOR ACRILICO PAREDES INTERNAS/EXTERNAS	Material	L	0,1600000	4,40	0,70



UNIVERSIDADE FEDERAL DO AMAPÁ
PRÓ-REITORIA DE ADMINISTRAÇÃO
ASSESSORIA ESPECIAL DE ARQUITETURA E URBANISMO

Obra:
CONCLUSÃO DA CONSTRUÇÃO DE UM BLOCO DE SALAS DE AULA - CAMPUS MAZAGÃO

Bancos
SINAPI - 05/2022 - Amapá
SEDOF - 05/2022 - Pará
PRÓPRIAS

B.D.I.
Serv.: 28,82%
Equip.: 16,32%

Encargos Sociais
Desonerado

Composições Analíticas com Preço Unitário

MO sem LS => 0,76 LS => 0,00 MO com LS => 0,76
Valor do BDI => 0,48 Valor com BDI => 2,15

7.1.2	Código	Banco	Descrição	Tipo	Und	Quant.	Valor Unit	Total	
Composição	88497	SINAPI	APLICAÇÃO E LIXAMENTO DE MASSA LÁTEX EM PAREDES, DUAS DEMÃOS. AF 06/2014	PINT - PINTURAS	m²	1,0000000	11,46	11,46	
Composição Auxiliar	88310	SINAPI	PINTOR COM ENCARGOS COMPLEMENTARES	SEDI - SERVIÇOS DIVERSOS	H	0,3120000	20,09	6,26	
Composição Auxiliar	88316	SINAPI	SERVENTE COM ENCARGOS COMPLEMENTARES	SEDI - SERVIÇOS DIVERSOS	H	0,1140000	14,27	1,62	
Insumo	00003767	SINAPI	LIXA EM FOLHA PARA PAREDE OU MADEIRA, NUMERO 120 (COR VERMELHA)	Material	UN	0,1000000	0,76	0,07	
Insumo	00043626	SINAPI	MASSA CORRIDA PARA SUPERFICIES DE AMBIENTES INTERNOS	Material	KG	1,5550200	2,26	3,51	
				MO sem LS =>		6,17	LS =>	0,00 MO com LS =>	6,17
				Valor do BDI =>		3,30	Valor com BDI =>	14,76	

7.1.3	Código	Banco	Descrição	Tipo	Und	Quant.	Valor Unit	Total	
Composição	88489	SINAPI	APLICAÇÃO MANUAL DE PINTURA COM TINTA LÁTEX ACRÍLICA EM PAREDES. DUAS DEMÃOS. AF 06/2014	PINT - PINTURAS	m²	1,0000000	8,97	8,97	
Composição Auxiliar	88310	SINAPI	PINTOR COM ENCARGOS COMPLEMENTARES	SEDI - SERVIÇOS DIVERSOS	H	0,1870000	20,09	3,75	
Composição Auxiliar	88316	SINAPI	SERVENTE COM ENCARGOS COMPLEMENTARES	SEDI - SERVIÇOS DIVERSOS	H	0,0690000	14,27	0,98	
Insumo	00007356	SINAPI	TINTA ACRILICA PREMIUM, COR BRANCO FOSCO	Material	L	0,3300000	12,87	4,24	
				MO sem LS =>		3,70	LS =>	0,00 MO com LS =>	3,70
				Valor do BDI =>		2,58	Valor com BDI =>	11,55	

7.3.1	Código	Banco	Descrição	Tipo	Und	Quant.	Valor Unit	Total
Composição	88484	SINAPI	APLICAÇÃO DE FUNDO SELADOR ACRÍLICO EM TETO, UMA DEMÃO. AF 06/2014	PINT - PINTURAS	m²	1,0000000	1,99	1,99
Composição Auxiliar	88310	SINAPI	PINTOR COM ENCARGOS COMPLEMENTARES	SEDI - SERVIÇOS DIVERSOS	H	0,0510000	20,09	1,02
Composição Auxiliar	88316	SINAPI	SERVENTE COM ENCARGOS COMPLEMENTARES	SEDI - SERVIÇOS DIVERSOS	H	0,0190000	14,27	0,27
Insumo	00006085	SINAPI	SELADOR ACRILICO PAREDES INTERNAS/EXTERNAS	Material	L	0,1600000	4,40	0,70



UNIVERSIDADE FEDERAL DO AMAPÁ
PRÓ-REITORIA DE ADMINISTRAÇÃO
ASSESSORIA ESPECIAL DE ARQUITETURA E URBANISMO

Obra:
CONCLUSÃO DA CONSTRUÇÃO DE UM BLOCO DE SALAS DE AULA - CAMPUS MAZAGÃO

Bancos
SINAPI - 05/2022 - Amapá
SEDOF - 05/2022 - Pará
PRÓPRIAS

B.D.I.
Serv.: 28,82%
Equip.: 16,32%

Encargos Sociais
Desonerado

Composições Analíticas com Preço Unitário

MO sem LS => 1,01 LS => 0,00 MO com LS => 1,01
Valor do BDI => 0,57 Valor com BDI => 2,56

7.3.2	Código	Banco	Descrição	Tipo	Und	Quant.	Valor Unit	Total	
Composição	88494	SINAPI	APLICAÇÃO E LIXAMENTO DE MASSA LÁTEX EM TETO, UMA DEMÃO. AF 06/2014	PINT - PINTURAS	m²	1,0000000	15,14	15,14	
Composição Auxiliar	88310	SINAPI	PINTOR COM ENCARGOS COMPLEMENTARES	SEDI - SERVIÇOS DIVERSOS	H	0,5040000	20,09	10,12	
Composição Auxiliar	88316	SINAPI	SERVENTE COM ENCARGOS COMPLEMENTARES	SEDI - SERVIÇOS DIVERSOS	H	0,1850000	14,27	2,63	
Insumo	00003767	SINAPI	LIXA EM FOLHA PARA PAREDE OU MADEIRA, NUMERO 120 (COR VERMELHA)	Material	UN	0,0600000	0,76	0,04	
Insumo	00043626	SINAPI	MASSA CORRIDA PARA SUPERFICIES DE AMBIENTES INTERNOS	Material	KG	1,0430400	2,26	2,35	
				MO sem LS =>	9,97	LS =>	0,00	MO com LS =>	9,97
				Valor do BDI =>	4,36			Valor com BDI =>	19,50

7.3.3	Código	Banco	Descrição	Tipo	Und	Quant.	Valor Unit	Total	
Composição	88488	SINAPI	APLICAÇÃO MANUAL DE PINTURA COM TINTA LÁTEX ACRÍLICA EM TETO, DUAS DEMÃOS. AF 06/2014	PINT - PINTURAS	m²	1,0000000	10,41	10,41	
Composição Auxiliar	88310	SINAPI	PINTOR COM ENCARGOS COMPLEMENTARES	SEDI - SERVIÇOS DIVERSOS	H	0,2440000	20,09	4,90	
Composição Auxiliar	88316	SINAPI	SERVENTE COM ENCARGOS COMPLEMENTARES	SEDI - SERVIÇOS DIVERSOS	H	0,0890000	14,27	1,27	
Insumo	00007356	SINAPI	TINTA ACRILICA PREMIUM, COR BRANCO FOSCO	Material	L	0,3300000	12,87	4,24	
				MO sem LS =>	4,82	LS =>	0,00	MO com LS =>	4,82
				Valor do BDI =>	3,00			Valor com BDI =>	13,41

8.1	Código	Banco	Descrição	Tipo	Und	Quant.	Valor Unit	Total
Composição	95470	SINAPI	VASO SANITARIO SIFONADO CONVENCIONAL COM LOUÇA BRANCA, INCLUSO CONJUNTO DE LIGAÇÃO PARA BACIA SANITÁRIA AJUSTÁVEL - FORNECIMENTO E INSTALAÇÃO. AF_10/2016	INHI - INSTALAÇÕES HIDROS SANITÁRIAS	UN	1,0000000	272,15	272,15
Composição Auxiliar	95469	SINAPI	VASO SANITARIO SIFONADO CONVENCIONAL COM LOUÇA BRANCA - FORNECIMENTO E INSTALAÇÃO. AF 10/2016	INHI - INSTALAÇÕES HIDROS SANITÁRIAS	UN	1,0000000	264,84	264,84
Insumo	00006142	SINAPI	CONJUNTO DE LIGACAO PARA BACIA SANITARIA AJUSTAVEL, EM PLASTICO BRANCO. COM TUBO, CANOPLA E ESPUDE	Material	UN	1,0000000	7,31	7,31



UNIVERSIDADE FEDERAL DO AMAPÁ
PRÓ-REITORIA DE ADMINISTRAÇÃO
ASSESSORIA ESPECIAL DE ARQUITETURA E URBANISMO

Obra:
CONCLUSÃO DA CONSTRUÇÃO DE UM BLOCO DE SALAS DE AULA - CAMPUS MAZAGÃO

Bancos
SINAPI - 05/2022 - Amapá
SEDOP - 05/2022 - Pará
PRÓPRIAS

B.D.I.
Serv.: 28,82%
Equip.: 16,32%

Encargos Sociais
Desonerado

Composições Analíticas com Preço Unitário

MO sem LS => 11,72 LS => 0,00 MO com LS => 11,72
Valor do BDI => 78,43 Valor com BDI => 350,58

8.2	Código	Banco	Descrição	Tipo	Und	Quant.	Valor Unit	Total
Composição	95472	SINAPI	VASO SANITARIO SIFONADO CONVENCIONAL PARA PCD SEM FURO FRONTAL COM LOUÇA BRANCA SEM ASSENTO, INCLUSO CONJUNTO DE LIGAÇÃO PARA BACIA SANITÁRIA AJUSTÁVEL - FORNECIMENTO E INSTALAÇÃO. AF 10/2016	INHI - INSTALAÇÕES HIDROSANITÁRIAS	UN	1,0000000	669,72	669,72
Composição Auxiliar	95471	SINAPI	VASO SANITARIO SIFONADO CONVENCIONAL PARA PCD SEM FURO FRONTAL COM LOUÇA BRANCA SEM ASSENTO - FORNECIMENTO E INSTALAÇÃO. AF 10/2016	INHI - INSTALAÇÕES HIDROSANITÁRIAS	UN	1,0000000	662,41	662,41
Insumo	00006142	SINAPI	CONJUNTO DE LIGACAO PARA BACIA SANITARIA AJUSTAVEL, EM PLASTICO BRANCO. COM TUBO. CANOPLA E ESPUDE	Material	UN	1,0000000	7,31	7,31

MO sem LS => 24,38 LS => 0,00 MO com LS => 24,38
Valor do BDI => 193,01 Valor com BDI => 862,73

8.3	Código	Banco	Descrição	Tipo	Und	Quant.	Valor Unit	Total
Composição	CPU-22	Próprio	BARRA DE APOIO RETA, EM ACO INOX POLIDO, COMPRIMENTO 80CM, DIAMETRO MINIMO 3 CM - FORNECIMENTO E INSTALAÇÃO	INHI - INSTALAÇÕES HIDROSANITÁRIAS	UN	1,0000000	212,64	212,64
Composição Auxiliar	88309	SINAPI	PEDREIRO COM ENCARGOS COMPLEMENTARES	SEDI - SERVIÇOS DIVERSOS	H	0,2000000	19,02	3,80
Composição Auxiliar	88242	SINAPI	AJUDANTE DE PEDREIRO COM ENCARGOS COMPLEMENTARES	SEDI - SERVIÇOS DIVERSOS	H	0,2000000	14,17	2,83
Composição Auxiliar	88631	SINAPI	ARGAMASSA TRAÇO 1:4 (CIMENTO E AREIA MÉDIA), PREPARO MANUAL. AF 08/2014	SEDI - SERVIÇOS DIVERSOS	m³	0,0080000	564,39	4,51
Insumo	00036081	SINAPI	BARRA DE APOIO RETA, EM ACO INOX POLIDO, COMPRIMENTO 80CM, DIAMETRO MINIMO 3 CM	Material	UN	1,0000000	201,50	201,50

MO sem LS => 6,07 LS => 0,00 MO com LS => 6,07
Valor do BDI => 61,28 Valor com BDI => 273,92

8.4	Código	Banco	Descrição	Tipo	Und	Quant.	Valor Unit	Total
Composição	CPU-18	Próprio	LAVATÓRIO/CUBA DE EMBUTIR SIFÃO, TORNEIRA DE PRESSÃO, VÁLVULA DE ESCOAMENTO E ENGATE FLEXÍVEL - FORNECIMENTO E INSTALAÇÃO	INHI - INSTALAÇÕES HIDROSANITÁRIAS	UN	1,0000000	345,79	345,79
Composição Auxiliar	88267	SINAPI	ENCANADOR OU BOMBEIRO HIDRÁULICO COM ENCARGOS COMPLEMENTARES	SEDI - SERVIÇOS DIVERSOS	H	0,3900000	18,41	7,17
Composição Auxiliar	88316	SINAPI	SERVEnte COM ENCARGOS COMPLEMENTARES	SEDI - SERVIÇOS DIVERSOS	H	0,1900000	14,27	2,71



UNIVERSIDADE FEDERAL DO AMAPÁ
PRÓ-REITORIA DE ADMINISTRAÇÃO
ASSESSORIA ESPECIAL DE ARQUITETURA E URBANISMO

Obra:
CONCLUSÃO DA CONSTRUÇÃO DE UM BLOCO DE SALAS DE AULA - CAMPUS MAZAGÃO

Bancos
SINAPI - 05/2022 - Amapá
SEDOP - 05/2022 - Pará
PRÓPRIAS

B.D.I.
Serv.: 28,82%
Equip.: 16,32%

Encargos Sociais
Desonerado

Composições Analíticas com Preço Unitário

Composição Auxiliar	86877	SINAPI	VÁLVULA EM METAL CROMADO 1.1/2" X 1.1/2" PARA TANQUE OU LAVATÓRIO, COM OU SEM LADRÃO - FORNECIMENTO E INSTALAÇÃO. AF 12/2013	INHI - INSTALAÇÕES HIDROS SANITÁRIAS	UN	1,0000000	55,99	55,99		
Composição Auxiliar	86883	SINAPI	SIFÃO DO TIPO FLEXÍVEL EM PVC 1"X 1.1/2"- FORNECIMENTO E INSTALAÇÃO. AF 12/2013	INHI - INSTALAÇÕES HIDROS SANITÁRIAS	UN	1,0000000	11,51	11,51		
Composição Auxiliar	86884	SINAPI	ENGATE FLEXÍVEL EM PLÁSTICO BRANCO, 1/2" X 30CM - FORNECIMENTO E INSTALAÇÃO. AF 12/2013	INHI - INSTALAÇÕES HIDROS SANITÁRIAS	UN	1,0000000	7,81	7,81		
Composição Auxiliar	CPU-14	Próprio	TORNEIRA CROMADA DE MESA PARA LAVATORIO TEMPORIZADA PRESSAO	ASTU - ASSENTAMENTO DE TUBOS E PECAS	UN	1,0000000	132,95	132,95		
Insumo	00004351	SINAPI	PARAFUSO NIQUELADO 3 1/2" COM ACABAMENTO CROMADO PARA FIXAR PECA SANITARIA, INCLUI PORCA CEGA, ARRUELA E BUCHA DE NYLON TAMANHO S-8	Material	UN	2,0000000	19,02	38,04		
Insumo	00020269	SINAPI	LAVATORIO/CUBA DE EMBUTIR OVAL LOUCA BRANCA SEM LADRAO *50 X 35* CM	Material	UN	1,0000000	83,85	83,85		
Insumo	00037329	SINAPI	REJUNTE EPOXI BRANCO	Material	KG	0,0507000	113,78	5,76		
				MO sem LS =>		18,06	LS =>	0,00	MO com LS =>	18,06
				Valor do BDI =>		99,65			Valor com BDI =>	445,44

8.5	Código	Banco	Descrição	Tipo	Und	Quant.	Valor Unit	Total		
Composição	100858	SINAPI	MICTÓRIO SIFONADO LOUÇA BRANCA -PADRÃO MÉDIO -FORNECIMENTO E INSTALAÇÃO. AF 01/2020	INHI - INSTALAÇÕES HIDROS SANITÁRIAS	UN	1,0000000	645,64	645,64		
Composição Auxiliar	88267	SINAPI	ENCANADOR OU BOMBEIRO HIDRÁULICO COM ENCARGOS COMPLEMENTARES	SEDI - SERVIÇOS DIVERSOS	H	1,0090000	18,41	18,57		
Composição Auxiliar	88316	SINAPI	SERVENTE COM ENCARGOS COMPLEMENTARES	SEDI - SERVIÇOS DIVERSOS	H	0,3179000	14,27	4,53		
Insumo	00006142	SINAPI	CONJUNTO DE LIGACAO PARA BACIA SANITARIA AJUSTAVEL, EM PLASTICO BRANCO. COM TUBO, CANOPLA E ESPUDE	Material	UN	1,0000000	7,31	7,31		
Insumo	00003146	SINAPI	FITA VEDA ROSCA EM ROLOS DE 18 MM X 10 M (L X C)	Material	UN	0,0365000	3,00	0,10		
Insumo	00010432	SINAPI	MICTORIO SIFONADO LOUCA BRANCA SEM COMPLEMENTOS	Material	UN	1,0000000	310,33	310,33		
Insumo	00004351	SINAPI	PARAFUSO NIQUELADO 3 1/2" COM ACABAMENTO CROMADO PARA FIXAR PECA SANITARIA, INCLUI PORCA CEGA, ARRUELA E BUCHA DE NYLON TAMANHO S-8	Material	UN	2,0000000	19,02	38,04		
Insumo	00021112	SINAPI	VALVULA DE DESCARGA EM METAL CROMADO PARA MICTORIO COM ACIONAMENTO POR PRESSAO E FECHAMENTO AUTOMATICO	Material	UN	1,0000000	266,76	266,76		
				MO sem LS =>		19,43	LS =>	0,00	MO com LS =>	19,43



UNIVERSIDADE FEDERAL DO AMAPÁ
PRÓ-REITORIA DE ADMINISTRAÇÃO
ASSESSORIA ESPECIAL DE ARQUITETURA E URBANISMO

Obra:
CONCLUSÃO DA CONSTRUÇÃO DE UM BLOCO DE SALAS DE AULA - CAMPUS MAZAGÃO

Bancos
SINAPI - 05/2022 - Amapá
SEDOF - 05/2022 - Pará
PRÓPRIAS

B.D.I.
Serv.: 28,82%
Equip.: 16,32%

Encargos Sociais
Desonerado

Composições Analíticas com Preço Unitário

				Valor do BDI =>	186,07	Valor com BDI =>			831,71
8.6	Código	Banco	Descrição	Tipo	Und	Quant.	Valor Unit	Total	
Composição	CPU-101	Próprio	BANCADA EM GRANITO CINZA POLIDO PARA LAVATÓRIO COM SUPORTE METÁLICO (CONF. PROJ.), LARGURA = 70 CM, INCLUSIVE RODA-PIA E VISTAS (QUANDO FOR O CASO)- FORN. E INSTALAÇÃO.	SEDI - SERVIÇOS DIVERSOS	m	1,0000000	1.091,51	1.091,51	
Composição Auxiliar	88315	SINAPI	SERRALHEIRO COM ENCARGOS COMPLEMENTARES	SEDI - SERVIÇOS DIVERSOS	H	1,2000000	18,90	22,68	
Composição Auxiliar	88274	SINAPI	MARMORISTA/GRANITEIRO COM ENCARGOS COMPLEMENTARES	SEDI - SERVIÇOS DIVERSOS	H	1,2000000	19,92	23,90	
Composição Auxiliar	88316	SINAPI	SERVENTE COM ENCARGOS COMPLEMENTARES	SEDI - SERVIÇOS DIVERSOS	H	2,4000000	14,27	34,24	
Insumo	00004823	SINAPI	MASSA PLASTICA PARA MARMORE/GRANITO	Material	KG	0,7688000	42,08	32,35	
Insumo	00011795	SINAPI	GRANITO PARA BANCADA, POLIDO, TIPO ANDORINHA/ QUARTZ/ CASTELO/ CORUMBA OU OUTROS EQUIVALENTES DA REGIAO, E= *2,5* CM	Material	m²	1,0100000	679,24	686,03	
Insumo	00037329	SINAPI	REJUNTE EPOXI BRANCO	Material	KG	0,0514000	113,78	5,84	
Insumo	00007696	SINAPI	TUBO ACO GALVANIZADO COM COSTURA, CLASSE MEDIA, DN 2", E = *3.65* MM. PESO *5.10* KG/M (NBR 5580)	Material	M	1,8000000	100,76	181,36	
Insumo	00000574	SINAPI	CANTONEIRA FERRO GALVANIZADO DE ABAS IGUAIS, 1 1/2" X 1/4" (L X E), 3,40 KG/M	Material	M	3,0000000	32,51	97,53	
Insumo	00011002	SINAPI	ELETRODO REVESTIDO AWS - E6013, DIAMETRO IGUAL A 2,50 MM	Material	KG	0,0750000	28,81	2,16	
Insumo	00026018	SINAPI	DISCO DE CORTE PARA METAL COM DUAS TELAS 12 X 1/8 X 3/4 " (300 X 3,2 X 19,05 MM)	Material	UN	0,2500000	21,71	5,42	
				MO sem LS =>	65,60	LS =>	0,00	MO com LS =>	65,60
				Valor do BDI =>	314,57	Valor com BDI =>			1.406,08
8.7	Código	Banco	Descrição	Tipo	Und	Quant.	Valor Unit	Total	
Composição	86904	SINAPI	LAVATÓRIO LOUÇA BRANCA SUSPENSO, 29,5 X 39CM OU EQUIVALENTE, PADRÃO POPULAR - FORNECIMENTO E INSTALAÇÃO. AF_12/2013	INHI - INSTALAÇÕES HIDROS SANITÁRIAS	UN	1,0000000	131,99	131,99	
Composição Auxiliar	88267	SINAPI	ENCANADOR OU BOMBEIRO HIDRÁULICO COM ENCARGOS COMPLEMENTARES	SEDI - SERVIÇOS DIVERSOS	H	0,3870000	18,41	7,12	
Composição Auxiliar	88316	SINAPI	SERVENTE COM ENCARGOS COMPLEMENTARES	SEDI - SERVIÇOS DIVERSOS	H	0,1886000	14,27	2,69	
Insumo	00010425	SINAPI	LAVATORIO LOUCA BRANCA SUSPENSO *40 X 30* CM	Material	UN	1,0000000	80,69	80,69	



UNIVERSIDADE FEDERAL DO AMAPÁ
PRÓ-REITORIA DE ADMINISTRAÇÃO
ASSESSORIA ESPECIAL DE ARQUITETURA E URBANISMO

Obra:
CONCLUSÃO DA CONSTRUÇÃO DE UM BLOCO DE SALAS DE AULA - CAMPUS MAZAGÃO

Bancos
SINAPI - 05/2022 - Amapá
SEDOP - 05/2022 - Pará
PRÓPRIAS

B.D.I.
Serv.: 28,82%
Equip.: 16,32%

Encargos Sociais
Desonerado

Composições Analíticas com Preço Unitário

Insumo	00004351	SINAPI	PARAFUSO NIQUELADO 3 1/2" COM ACABAMENTO CROMADO PARA FIXAR PEÇA SANITARIA, INCLUI PORCA CEGA, ARRUELA E BUCHA DE NYLON TAMANHO S-8	Material	UN	2,0000000	19,02	38,04
Insumo	00037329	SINAPI	REJUNTE EPOXI BRANCO	Material	KG	0,0304000	113,78	3,45
				MO sem LS =>		8,19	LS =>	0,00
				MO com LS =>				8,19
				Valor do BDI =>		38,03	Valor com BDI =>	170,02

8.8	Código	Banco	Descrição	Tipo	Und	Quant.	Valor Unit	Total
Composição	86915	SINAPI	TORNEIRA CROMADA DE MESA, 1/2" OU 3/4", PARA LAVATÓRIO, PADRÃO MÉDIO - FORNECIMENTO E INSTALAÇÃO. AF_12/2013	INHI - INSTALAÇÕES HIDROS SANITÁRIAS	UN	1,0000000	126,55	126,55
Composição Auxiliar	88316	SINAPI	SERVENTE COM ENCARGOS COMPLEMENTARES	SEDI - SERVIÇOS DIVERSOS	H	0,0303000	14,27	0,43
Composição Auxiliar	88267	SINAPI	ENCANADOR OU BOMBEIRO HIDRÁULICO COM ENCARGOS COMPLEMENTARES	SEDI - SERVIÇOS DIVERSOS	H	0,0960000	18,41	1,76
Insumo	00003146	SINAPI	FITA VEDA ROSCA EM ROLOS DE 18 MM X 10 M (L X C)	Material	UN	0,0210000	3,00	0,06
Insumo	00036791	SINAPI	TORNEIRA CROMADA DE MESA PARA LAVATORIO, BICA ALTA (REF 1195)	Material	UN	1,0000000	124,30	124,30
				MO sem LS =>		1,84	LS =>	0,00
				MO com LS =>				1,84
				Valor do BDI =>		36,47	Valor com BDI =>	163,02

8.9	Código	Banco	Descrição	Tipo	Und	Quant.	Valor Unit	Total
Composição	CPU-2022/03	Próprio	ESPELHO CRISTAL, ESPESSURA 4MM, COM PARAFUSOS DE FIXACAO, SEM MOLDURA	ESQV - ESQUADRIAS/FERRAGENS/VIDR	m²	1,0000000	984,05	984,05
Composição Auxiliar	88316	SINAPI	SERVENTE COM ENCARGOS COMPLEMENTARES	SEDI - SERVIÇOS DIVERSOS	H	0,4000000	14,27	5,70
Composição Auxiliar	88325	SINAPI	VIDRACEIRO COM ENCARGOS COMPLEMENTARES	SEDI - SERVIÇOS DIVERSOS	H	2,0000000	17,09	34,18
Insumo	00000442	SINAPI	PARAFUSO FRANCES M16 EM ACO GALVANIZADO, COMPRIMENTO = 45 MM. DIAMETRO = 16 MM. CABECA ABAULADA	Material	UN	4,0000000	4,80	19,20
Insumo	00011186	SINAPI	ESPELHO CRISTAL E = 4 MM	Material	m²	1,0000000	924,97	924,97
				MO sem LS =>		32,18	LS =>	0,00
				MO com LS =>				32,18
				Valor do BDI =>		283,60	Valor com BDI =>	1.267,65

8.10	Código	Banco	Descrição	Tipo	Und	Quant.	Valor Unit	Total
------	--------	-------	-----------	------	-----	--------	------------	-------



UNIVERSIDADE FEDERAL DO AMAPÁ
PRÓ-REITORIA DE ADMINISTRAÇÃO
ASSESSORIA ESPECIAL DE ARQUITETURA E URBANISMO

Obra:
CONCLUSÃO DA CONSTRUÇÃO DE UM BLOCO DE SALAS DE AULA - CAMPUS MAZAGÃO

Bancos
SINAPI - 05/2022 - Amapá
SEDOF - 05/2022 - Pará
PRÓPRIAS

B.D.I.
Serv.: 28,82%
Equip.: 16,32%

Encargos Sociais
Desonerado

Composições Analíticas com Preço Unitário

Composição	95544	SINAPI	PAPELEIRA DE PAREDE EM METAL CROMADO SEM TAMPA, INCLUSO FIXAÇÃO. AF 10/2016	INHI - INSTALAÇÕES HIDROSANITÁRIAS	UN	1,0000000	43,14	43,14	
Composição Auxiliar	88316	SINAPI	SERVENTE COM ENCARGOS COMPLEMENTARES	SEDI - SERVIÇOS DIVERSOS	H	0,0996000	14,27	1,42	
Composição Auxiliar	88267	SINAPI	ENCANADOR OU BOMBEIRO HIDRÁULICO COM ENCARGOS COMPLEMENTARES	SEDI - SERVIÇOS DIVERSOS	H	0,3162000	18,41	5,82	
Insumo	00011703	SINAPI	PAPELEIRA DE PAREDE EM METAL CROMADO SEM TAMPA	Material	UN	1,0000000	35,90	35,90	
				MO sem LS =>	6,09	LS =>	0,00	MO com LS =>	6,09
				Valor do BDI =>	12,43	Valor com BDI =>		55,57	

8.11	Código	Banco	Descrição	Tipo	Und	Quant.	Valor Unit	Total	
Composição	95547	SINAPI	SABONETEIRA PLASTICA TIPO DISPENSER PARA SABONETE LIQUIDO COM RESERVATORIO 800 A 1500 ML, INCLUSO FIXAÇÃO. AF_10/2016	INHI - INSTALAÇÕES HIDROSANITÁRIAS	UN	1,0000000	95,89	95,89	
Composição Auxiliar	88267	SINAPI	ENCANADOR OU BOMBEIRO HIDRÁULICO COM ENCARGOS COMPLEMENTARES	SEDI - SERVIÇOS DIVERSOS	H	0,3162000	18,41	5,82	
Composição Auxiliar	88316	SINAPI	SERVENTE COM ENCARGOS COMPLEMENTARES	SEDI - SERVIÇOS DIVERSOS	H	0,0996000	14,27	1,42	
Insumo	00011758	SINAPI	SABONETEIRA PLASTICA TIPO DISPENSER PARA SABONETE LIQUIDO COM RESERVATORIO 800 A 1500 ML	Material	UN	1,0000000	88,65	88,65	
				MO sem LS =>	6,09	LS =>	0,00	MO com LS =>	6,09
				Valor do BDI =>	27,63	Valor com BDI =>		123,52	

9.1	Código	Banco	Descrição	Tipo	Und	Quant.	Valor Unit	Total	
Composição	CPU-37	Próprio	INSTALAÇÃO DE CONDICIONADOR DE AR TIPO SPLIT HIGH WALL 12.000 BTU/H (REDE FRIGORÍGENA ATÉ 5M)	151	un	1,0000000	300,00	300,00	
Insumo	4137	ORSE	Instalação de condicionador de ar tipo split high wall,18000 btu - contempla a mão de obra, suporte e tubulação até 3,0m	Serviços	un	1,0000000	300,00	300,00	
				MO sem LS =>	0,00	LS =>	0,00	MO com LS =>	0,00
				Valor do BDI =>	48,96	Valor com BDI =>		348,96	

9.2	Código	Banco	Descrição	Tipo	Und	Quant.	Valor Unit	Total
Composição	CPU-38	Próprio	INSTALAÇÃO DE CONDICIONADOR DE AR TIPO SPLIT HIGH WALL DE 24.000 BTU/H (REDE FRIGORÍGENA ATÉ 5m)	151	un	1,0000000	500,00	500,00
Insumo	4138	ORSE	Instalação de condicionador de ar tipo split high wall,24000 btu - contempla a mão de obra, suporte e tubulação até 3,0m	Serviços	un	1,0000000	500,00	500,00



UNIVERSIDADE FEDERAL DO AMAPÁ
PRÓ-REITORIA DE ADMINISTRAÇÃO
ASSESSORIA ESPECIAL DE ARQUITETURA E URBANISMO

Obra:
CONCLUSÃO DA CONSTRUÇÃO DE UM BLOCO DE SALAS DE AULA - CAMPUS MAZAGÃO

Bancos
SINAPI - 05/2022 - Amapá
SEDOF - 05/2022 - Pará
PRÓPRIAS

B.D.I.
Serv.: 28,82%
Equip.: 16,32%

Encargos Sociais
Desonerado

Composições Analíticas com Preço Unitário

MO sem LS => 0,00 LS => 0,00 MO com LS => 0,00
Valor do BDI => 81,60 Valor com BDI => 581,60

10.1	Código	Banco	Descrição	Tipo	Und	Quant.	Valor Unit	Total
Composição	94263	SINAPI	GUIA (MEIO-FIO) CONCRETO, MOLDADA IN LOCO EM TRECHO RETO COM EXTRUSORA, 13 CM BASE X 22 CM ALTURA. AF_06/2016	DROP - DRENAGEM/OBRAS DE CONTENÇÃO / POÇOS DE VISITA E CAIXAS	M	1,0000000	32,80	32,80
Composição Auxiliar	92961	SINAPI	MÁQUINA EXTRUSORA DE CONCRETO PARA GUIAS E SARJETAS, MOTOR A DIESEL, POTÊNCIA 14 CV - CHI DIURNO. AF_12/2015	CHOR - CUSTOS HORÁRIOS DE MÁQUINAS E EQUIPAMENTOS	CHI	0,0720000	5,04	0,36
Composição Auxiliar	92960	SINAPI	MÁQUINA EXTRUSORA DE CONCRETO PARA GUIAS E SARJETAS, MOTOR A DIESEL, POTÊNCIA 14 CV - CHP DIURNO. AF_12/2015	CHOR - CUSTOS HORÁRIOS DE MÁQUINAS E EQUIPAMENTOS	CHP	0,0140000	20,35	0,28
Composição Auxiliar	88631	SINAPI	ARGAMASSA TRAÇO 1:4 (CIMENTO E AREIA MÉDIA), PREPARO MANUAL. AF_08/2014	SEDI - SERVIÇOS DIVERSOS	m³	0,0020000	564,39	1,12
Composição Auxiliar	88243	SINAPI	AJUDANTE ESPECIALIZADO COM ENCARGOS COMPLEMENTARES	SEDI - SERVIÇOS DIVERSOS	H	0,0870000	14,36	1,24
Composição Auxiliar	88309	SINAPI	PEDREIRO COM ENCARGOS COMPLEMENTARES	SEDI - SERVIÇOS DIVERSOS	H	0,2210000	19,02	4,20
Composição Auxiliar	88316	SINAPI	SERVENTE COM ENCARGOS COMPLEMENTARES	SEDI - SERVIÇOS DIVERSOS	H	0,4420000	14,27	6,30
Insumo	00000370	SINAPI	AREIA MEDIA - POSTO JAZIDA/FORNECEDOR (RETIRADO NA JAZIDA, SEM TRANSPORTE)	Material	m³	0,0070000	100,00	0,70
Insumo	00034492	SINAPI	CONCRETO USINADO BOMBEAVEL, CLASSE DE RESISTENCIA C20, COM BRITA 0 E 1, SLUMP = 100 +/- 20 MM, EXCLUI SERVICO DE BOMBAMENTO (NBR 8953)	Material	m³	0,0300000	620,00	18,60

MO sem LS => 9,56 LS => 0,00 MO com LS => 9,56
Valor do BDI => 9,45 Valor com BDI => 42,25

10.2	Código	Banco	Descrição	Tipo	Und	Quant.	Valor Unit	Total
Composição	92399	SINAPI	EXECUÇÃO DE VIA EM PISO INTERTRAVADO, COM BLOCO RETANGULAR COR NATURAL DE 20 X 10 CM, ESPESSURA 8 CM. AF_12/2015	PAVI - PAVIMENTAÇÃO	m²	1,0000000	72,26	72,26
Composição Auxiliar	91277	SINAPI	PLACA VIBRATÓRIA REVERSÍVEL COM MOTOR 4 TEMPOS A GASOLINA, FORÇA CENTRÍFUGA DE 25 KN (2500 KGF), POTÊNCIA 5,5 CV - CHP DIURNO. AF_08/2015	CHOR - CUSTOS HORÁRIOS DE MÁQUINAS E EQUIPAMENTOS	CHP	0,0055000	10,58	0,05
Composição Auxiliar	91278	SINAPI	PLACA VIBRATÓRIA REVERSÍVEL COM MOTOR 4 TEMPOS A GASOLINA, FORÇA CENTRÍFUGA DE 25 KN (2500 KGF), POTÊNCIA 5,5 CV - CHI DIURNO. AF_08/2015	CHOR - CUSTOS HORÁRIOS DE MÁQUINAS E EQUIPAMENTOS	CHI	0,1297000	0,58	0,07



UNIVERSIDADE FEDERAL DO AMAPÁ
PRÓ-REITORIA DE ADMINISTRAÇÃO
ASSESSORIA ESPECIAL DE ARQUITETURA E URBANISMO

Obra:
CONCLUSÃO DA CONSTRUÇÃO DE UM BLOCO DE SALAS DE AULA - CAMPUS MAZAGÃO

Bancos
SINAPI - 05/2022 - Amapá
SEDOP - 05/2022 - Pará
PRÓPRIAS

B.D.I.
Serv.: 28,82%
Equip.: 16,32%

Encargos Sociais
Desonerado

Composições Analíticas com Preço Unitário

Composição Auxiliar	91283	SINAPI	CORTADORA DE PISO COM MOTOR 4 TEMPOS A GASOLINA, POTÊNCIA DE 13 HP, COM DISCO DE CORTE DIAMANTADO SEGMENTADO PARA CONCRETO, DIÂMETRO DE 350 MM, FURO DE 1" (14 X 1") - CHP DIURNO. AF 08/2015	CHOR - CUSTOS HORÁRIOS DE MÁQUINAS E EQUIPAMENTOS	CHP	0,0135000	11,42	0,15
Composição Auxiliar	91285	SINAPI	CORTADORA DE PISO COM MOTOR 4 TEMPOS A GASOLINA, POTÊNCIA DE 13 HP, COM DISCO DE CORTE DIAMANTADO SEGMENTADO PARA CONCRETO, DIÂMETRO DE 350 MM, FURO DE 1" (14 X 1") - CHI DIURNO. AF 08/2015	CHOR - CUSTOS HORÁRIOS DE MÁQUINAS E EQUIPAMENTOS	CHI	0,1217000	0,94	0,11
Composição Auxiliar	88260	SINAPI	CALCETEIRO COM ENCARGOS COMPLEMENTARES	SEDI - SERVIÇOS DIVERSOS	H	0,2703000	17,42	4,70
Composição Auxiliar	88316	SINAPI	SERVENTE COM ENCARGOS COMPLEMENTARES	SEDI - SERVIÇOS DIVERSOS	H	0,2703000	14,27	3,85
Insumo	00000370	SINAPI	AREIA MEDIA - POSTO JAZIDA/FORNECEDOR (RETIRADO NA JAZIDA, SEM TRANSPORTE)	Material	m³	0,0568000	100,00	5,68
Insumo	00036170	SINAPI	BLOQUETE/PISO INTERTRAVADO DE CONCRETO - MODELO ONDA/16 FACES/RETANGULAR/TIJOLINHO/PAVER/HOLANDES/PARALELEPIPEDO, *22 CM X 11* CM, E = 8 CM, RESISTENCIA DE 35 MPA (NBR 9781), COR NATURAL	Material	m²	1,0131000	54,90	55,61
Insumo	00004741	SINAPI	PO DE PEDRA (POSTO PEDREIRA/FORNECEDOR, SEM FRETE)	Material	m³	0,0087000	234,91	2,04

MO sem LS => 6,84 LS => 0,00 MO com LS => 6,84

Valor do BDI => 20,82 Valor com BDI => 93,08

10.3	Código	Banco	Descrição	Tipo	Und	Quant.	Valor Unit	Total
Composição	98504	SINAPI	PLANTIO DE GRAMA EM PLACAS. AF_05/2018	URBA - URBANIZAÇÃO	m²	1,0000000	12,62	12,62
Composição Auxiliar	88441	SINAPI	JARDINEIRO COM ENCARGOS COMPLEMENTARES	SEDI - SERVIÇOS DIVERSOS	H	0,0391000	14,02	0,54
Composição Auxiliar	88316	SINAPI	SERVENTE COM ENCARGOS COMPLEMENTARES	SEDI - SERVIÇOS DIVERSOS	H	0,1564000	14,27	2,23
Insumo	00003324	SINAPI	GRAMA BATATAIS EM PLACAS, SEM PLANTIO	Material	m²	1,0000000	9,85	9,85

MO sem LS => 2,16 LS => 0,00 MO com LS => 2,16

Valor do BDI => 3,63 Valor com BDI => 16,25

10.5	Código	Banco	Descrição	Tipo	Und	Quant.	Valor Unit	Total
Composição	CPU-56	Próprio	BANCO EM CONCRETO E MADEIRA	URBA - URBANIZAÇÃO	UND	1,0000000	619,69	619,69
Composição Auxiliar	88316	SINAPI	SERVENTE COM ENCARGOS COMPLEMENTARES	SEDI - SERVIÇOS DIVERSOS	H	1,2000000	14,27	17,12



UNIVERSIDADE FEDERAL DO AMAPÁ
PRÓ-REITORIA DE ADMINISTRAÇÃO
ASSESSORIA ESPECIAL DE ARQUITETURA E URBANISMO

Obra:
CONCLUSÃO DA CONSTRUÇÃO DE UM BLOCO DE SALAS DE AULA - CAMPUS MAZAGÃO

Bancos
SINAPI - 05/2022 - Amapá
SE Dop - 05/2022 - Pará
PRÓPRIAS

B.D.I.
Serv.: 28,82%
Equip.: 16,32%

Encargos Sociais
Desonerado

Composições Analíticas com Preço Unitário

Composição Auxiliar	88262	SINAPI	CARPINTEIRO DE FORMAS COM ENCARGOS COMPLEMENTARES	SEDI - SERVIÇOS DIVERSOS	H	1,2000000	18,78	22,53
Composição Auxiliar	94963	SINAPI	CONCRETO FCK = 15MPA, TRAÇO 1:3,4:3,5 (CIMENTO/ AREIA MÉDIA/ BRITA 1) - PREPARO MECÂNICO COM BETONEIRA 400 L. AF_07/2016	FUES - FUNDAÇÕES E ESTRUTURAS	m³	0,1230000	511,02	62,85
Composição Auxiliar	92873	SINAPI	LANÇAMENTO COM USO DE BALDES, ADENSAMENTO E ACABAMENTO DE CONCRETO EM ESTRUTURAS. AF 12/2015	FUES - FUNDAÇÕES E ESTRUTURAS	m³	0,1230000	150,32	18,48
Composição Auxiliar	92266	SINAPI	FABRICAÇÃO DE FÔRMA PARA VIGAS, EM CHAPA DE MADEIRA COMPENSADA PLASTIFICADA. E = 18 MM. AF 12/2015	FUES - FUNDAÇÕES E ESTRUTURAS	m²	0,9400000	173,60	163,18
Composição Auxiliar	92916	SINAPI	ARMAÇÃO DE ESTRUTURAS DE CONCRETO ARMADO, EXCETO VIGAS, PILARES, LAJES E FUNDAÇÕES, UTILIZANDO AÇO CA-50 DE 6,3 MM - MONTAGEM. AF 12/2015	FUES - FUNDAÇÕES E ESTRUTURAS	KG	5,1920000	16,89	87,69
Composição Auxiliar	73446	SINAPI	PINTURA DE SUPERFICIE C/TINTA GRAFITE	PINT - PINTURAS	m²	0,9400000	18,76	17,63
Insumo	00000436	SINAPI	PARAFUSO FRANCES M16 EM AÇO GALVANIZADO, COMPRIMENTO = 150 MM. DIAMETRO = 16 MM. CABECA ABAULADA	Material	UN	12,0000000	8,12	97,44
Insumo	00011844	SINAPI	PRANCHA DE MADEIRA APARELHADA *4 X 30* CM, MACARANDUBA, ANGELIM OU EQUIVALENTE DA REGIAO	Material	M	3,4000000	31,88	108,39
Insumo	00010481	SINAPI	VERNIZ SINTETICO BRILHANTE PARA MADEIRA, COM FILTRO SOLAR, USO INTERNO E EXTERNO (BASE SOLVENTE)	Material	L	0,9010000	27,06	24,38

MO sem LS => 98,25 LS => 0,00 MO com LS => 98,25

Valor do BDI => 178,59 Valor com BDI => 798,28

10.8	Código	Banco	Descrição	Tipo	Und	Quant.	Valor Unit	Total
Composição	96385	SINAPI	EXECUÇÃO E COMPACTAÇÃO DE ATERRO COM SOLO PREDOMINANTEMENTE ARGILOSO - EXCLUSIVE ESCAVAÇÃO, CARGA E TRANSPORTE E SOLO. AF 09/2017	MOVT - MOVIMENTO DE TERRA	m³	1,0000000	9,32	9,32
Composição Auxiliar	93244	SINAPI	ROLO COMPACTADOR VIBRATÓRIO PÉ DE CARNEIRO PARA SOLOS, POTÊNCIA 80 HP, PESO OPERACIONAL SEM/COM LASTRO 7,4 / 8,8 T, LARGURA DE TRABALHO 1,68 M - CHI DIURNO. AF_02/2016	CHOR - CUSTOS HORÁRIOS DE MÁQUINAS E EQUIPAMENTOS	CHI	0,0230000	50,74	1,16
Composição Auxiliar	73436	SINAPI	ROLO COMPACTADOR VIBRATÓRIO PÉ DE CARNEIRO PARA SOLOS, POTÊNCIA 80 HP, PESO OPERACIONAL SEM/COM LASTRO 7,4 / 8,8 T, LARGURA DE TRABALHO 1,68 M - CHP DIURNO. AF_02/2016	CHOR - CUSTOS HORÁRIOS DE MÁQUINAS E EQUIPAMENTOS	CHP	0,0100000	183,01	1,83
Composição Auxiliar	5903	SINAPI	CAMINHÃO PIPA 10.000 L TRUCADO, PESO BRUTO TOTAL 23.000 KG, CARGA ÚTIL MÁXIMA 15.935 KG, DISTÂNCIA ENTRE EIXOS 4,8 M, POTÊNCIA 230 CV, INCLUSIVE TANQUE DE AÇO PARA TRANSPORTE DE ÁGUA - CHI DIURNO. AF_06/2014	CHOR - CUSTOS HORÁRIOS DE MÁQUINAS E EQUIPAMENTOS	CHI	0,0300000	48,34	1,45



UNIVERSIDADE FEDERAL DO AMAPÁ
PRÓ-REITORIA DE ADMINISTRAÇÃO
ASSESSORIA ESPECIAL DE ARQUITETURA E URBANISMO

Obra:
CONCLUSÃO DA CONSTRUÇÃO DE UM BLOCO DE SALAS DE AULA - CAMPUS MAZAGÃO

Bancos
SINAPI - 05/2022 - Amapá
SE Dop - 05/2022 - Pará
PRÓPRIAS

B.D.I.
Serv.: 28,82%
Equip.: 16,32%

Encargos Sociais
Desonerado

Composições Analíticas com Preço Unitário

Composição Auxiliar	5932	SINAPI	MOTONIVELADORA POTÊNCIA BÁSICA LÍQUIDA (PRIMEIRA MARCHA) 125 HP, PESO BRUTO 13032 KG, LARGURA DA LÂMINA DE 3,7 M - CHP DIURNO. AF_06/2014	CHOR - CUSTOS HORÁRIOS DE MÁQUINAS E EQUIPAMENTOS	CHP	0,0060000	227,12	1,36		
Composição Auxiliar	5934	SINAPI	MOTONIVELADORA POTÊNCIA BÁSICA LÍQUIDA (PRIMEIRA MARCHA) 125 HP, PESO BRUTO 13032 KG, LARGURA DA LÂMINA DE 3,7 M - CHI DIURNO. AF_06/2014	CHOR - CUSTOS HORÁRIOS DE MÁQUINAS E EQUIPAMENTOS	CHI	0,0270000	67,97	1,83		
Composição Auxiliar	5901	SINAPI	CAMINHÃO PIPA 10.000 L TRUCADO, PESO BRUTO TOTAL 23.000 KG, CARGA ÚTIL MÁXIMA 15.935 KG, DISTÂNCIA ENTRE EIXOS 4,8 M, POTÊNCIA 230 CV, INCLUSIVE TANQUE DE AÇO PARA TRANSPORTE DE ÁGUA - CHP DIURNO. AF_06/2014	CHOR - CUSTOS HORÁRIOS DE MÁQUINAS E EQUIPAMENTOS	CHP	0,0040000	307,15	1,22		
Composição Auxiliar	88316	SINAPI	SERVENTE COM ENCARGOS COMPLEMENTARES	SEDI - SERVIÇOS DIVERSOS	H	0,0330000	14,27	0,47		
				MO sem LS =>		1,98	LS =>	0,00	MO com LS =>	1,98
				Valor do BDI =>		2,68			Valor com BDI =>	12,00

11.1.8	Código	Banco	Descrição	Tipo	Und	Quant.	Valor Unit	Total		
Composição	86884	SINAPI	ENGATE FLEXÍVEL EM PLÁSTICO BRANCO, 1/2" X 30CM - FORNECIMENTO E INSTALAÇÃO. AF_12/2013	INHI - INSTALAÇÕES HIDROSANITÁRIAS	UN	1,0000000	7,81	7,81		
Composição Auxiliar	88316	SINAPI	SERVENTE COM ENCARGOS COMPLEMENTARES	SEDI - SERVIÇOS DIVERSOS	H	0,0481000	14,27	0,68		
Composição Auxiliar	88267	SINAPI	ENCANADOR OU BOMBEIRO HIDRÁULICO COM ENCARGOS COMPLEMENTARES	SEDI - SERVIÇOS DIVERSOS	H	0,1525000	18,41	2,80		
Insumo	00006141	SINAPI	ENGATE/RABICHO FLEXIVEL PLASTICO (PVC OU ABS) BRANCO 1/2 " X 30 CM	Material	UN	1,0000000	4,27	4,27		
Insumo	00003146	SINAPI	FITA VEDA ROSCA EM ROLOS DE 18 MM X 10 M (L X C)	Material	UN	0,0210000	3,00	0,06		
				MO sem LS =>		2,93	LS =>	0,00	MO com LS =>	2,93
				Valor do BDI =>		2,25			Valor com BDI =>	10,06

11.3.1.3	Código	Banco	Descrição	Tipo	Und	Quant.	Valor Unit	Total
Composição	87794	SINAPI	EMBOÇO OU MASSA ÚNICA EM ARGAMASSA TRAÇO 1:2:8, PREPARO MANUAL, APLICADA MANUALMENTE EM PANOS CEGOS DE FACHADA (SEM PRESENÇA DE VÃOS), ESPESSURA DE 25 MM. AF_06/2014	REVE - REVESTIMENTO E TRATAMENTO DE SUPERFÍCIES	m²	1,0000000	34,14	34,14
Composição Auxiliar	87369	SINAPI	ARGAMASSA TRAÇO 1:2:8 (CIMENTO, CAL E AREIA MÉDIA) PARA EMBOÇO/MASSA ÚNICA/ASSENTAMENTO DE ALVENARIA DE VEDAÇÃO, PREPARO MANUAL. AF_06/2014	SEDI - SERVIÇOS DIVERSOS	m³	0,0293000	584,91	17,13
Composição Auxiliar	88309	SINAPI	PEDREIRO COM ENCARGOS COMPLEMENTARES	SEDI - SERVIÇOS DIVERSOS	H	0,4000000	19,02	7,60



UNIVERSIDADE FEDERAL DO AMAPÁ
PRÓ-REITORIA DE ADMINISTRAÇÃO
ASSESSORIA ESPECIAL DE ARQUITETURA E URBANISMO

Obra:
CONCLUSÃO DA CONSTRUÇÃO DE UM BLOCO DE SALAS DE AULA - CAMPUS MAZAGÃO

Bancos
SINAPI - 05/2022 - Amapá
SEDOP - 05/2022 - Pará
PRÓPRIAS

B.D.I.
Serv.: 28,82%
Equip.: 16,32%

Encargos Sociais
Desonerado

Composições Analíticas com Preço Unitário

Composição Auxiliar	88316	SINAPI	SERVENTE COM ENCARGOS COMPLEMENTARES	SEDI - SERVIÇOS DIVERSOS	H	0,4000000	14,27	5,70	
Insumo	00037411	SINAPI	TELA DE ACO SOLDADA GALVANIZADA/ZINCADA PARA ALVENARIA, FIO D = *1,24 MM. MALHA 25 X 25 MM	Material	m²	0,1581000	23,49	3,71	
				MO sem LS =>	14,39	LS =>	0,00	MO com LS =>	14,39
				Valor do BDI =>	9,83	Valor com BDI =>		43,97	

11.3.2.1	Código	Banco	Descrição	Tipo	Und	Quant.	Valor Unit	Total	
Composição	103333	SINAPI	ALVENARIA DE VEDAÇÃO DE BLOCOS CERÂMICOS FURADOS NA HORIZONTAL DE 9X14X19 CM (ESPESSURA 9 CM) E ARGAMASSA DE ASSENTAMENTO COM PREPARO MANUAL. AF_12/2021	PARE - PAREDES/PAINEIS	m²	1,0000000	97,14	97,14	
Composição Auxiliar	87369	SINAPI	ARGAMASSA TRAÇO 1:2:8 (CIMENTO, CAL E AREIA MÉDIA) PARA EMBOÇO/MASSA ÚNICA/ASSENTAMENTO DE ALVENARIA DE VEDAÇÃO, PREPARO MANUAL. AF_06/2014	SEDI - SERVIÇOS DIVERSOS	m³	0,0105000	584,91	6,14	
Composição Auxiliar	88309	SINAPI	PEDREIRO COM ENCARGOS COMPLEMENTARES	SEDI - SERVIÇOS DIVERSOS	H	2,2000000	19,02	41,84	
Composição Auxiliar	88316	SINAPI	SERVENTE COM ENCARGOS COMPLEMENTARES	SEDI - SERVIÇOS DIVERSOS	H	1,1000000	14,27	15,69	
Insumo	00007267	SINAPI	BLOCO CERAMICO (ALVENARIA VEDACAO), 6 FUROS, DE 9 X 14 X 19 CM	Material	UN	37,7400000	0,83	31,32	
Insumo	00037395	SINAPI	PINO DE ACO COM FURO, HASTE = 27 MM (ACAO DIRETA)	Material	CENTO	0,0069000	42,28	0,29	
Insumo	00034557	SINAPI	TELA DE ACO SOLDADA GALVANIZADA/ZINCADA PARA ALVENARIA, FIO D = *1,20 A 1,70* MM, MALHA 15 X 15 MM, (C X L) *50 X 7,5* CM	Material	M	0,5800000	3,21	1,86	
				MO sem LS =>	48,30	LS =>	0,00	MO com LS =>	48,30
				Valor do BDI =>	27,99	Valor com BDI =>		125,13	

11.3.2.4	Código	Banco	Descrição	Tipo	Und	Quant.	Valor Unit	Total
Composição	92267	SINAPI	FABRICAÇÃO DE FÔRMA PARA LAJES, EM CHAPA DE MADEIRA COMPENSADA RESINADA. E = 17 MM. AF_12/2015	FUES - FUNDAÇÕES E ESTRUTURAS	m²	1,0000000	66,20	66,20
Composição Auxiliar	91692	SINAPI	SERRA CIRCULAR DE BANCADA COM MOTOR ELÉTRICO POTÊNCIA DE 5HP, COM COIFA PARA DISCO 10" - CHP DIURNO. AF_08/2015	CHOR - CUSTOS HORÁRIOS DE MÁQUINAS E EQUIPAMENTOS	CHP	0,0050000	17,14	0,08
Composição Auxiliar	91693	SINAPI	SERRA CIRCULAR DE BANCADA COM MOTOR ELÉTRICO POTÊNCIA DE 5HP, COM COIFA PARA DISCO 10" - CHI DIURNO. AF_08/2015	CHOR - CUSTOS HORÁRIOS DE MÁQUINAS E EQUIPAMENTOS	CHI	0,0220000	16,08	0,35
Composição Auxiliar	88239	SINAPI	AJUDANTE DE CARPINTEIRO COM ENCARGOS COMPLEMENTARES	SEDI - SERVIÇOS DIVERSOS	H	0,0050000	15,57	0,07



UNIVERSIDADE FEDERAL DO AMAPÁ
PRÓ-REITORIA DE ADMINISTRAÇÃO
ASSESSORIA ESPECIAL DE ARQUITETURA E URBANISMO

Obra:
CONCLUSÃO DA CONSTRUÇÃO DE UM BLOCO DE SALAS DE AULA - CAMPUS MAZAGÃO

Bancos
SINAPI - 05/2022 - Amapá
SEDOP - 05/2022 - Pará
PRÓPRIAS

B.D.I.
Serv.: 28,82%
Equip.: 16,32%

Encargos Sociais
Desonerado

Composições Analíticas com Preço Unitário

Composição Auxiliar	88262	SINAPI	CARPINTEIRO DE FORMAS COM ENCARGOS COMPLEMENTARES	SEDI - SERVIÇOS DIVERSOS	H	0,0050000	18,78	0,09	
Insumo	00001358	SINAPI	CHAPA DE MADEIRA COMPENSADA RESINADA PARA FORMA DE CONCRETO. DE *2.2 X 1.1* M. E = 17 MM	Material	m²	1,0500000	62,49	65,61	
				MO sem LS =>	0,49	LS =>	0,00	MO com LS =>	0,49
				Valor do BDI =>	19,07	Valor com BDI =>		85,27	

11.3.2.5	Código	Banco	Descrição	Tipo	Und	Quant.	Valor Unit	Total	
Composição	92769	SINAPI	ARMAÇÃO DE LAJE DE UMA ESTRUTURA CONVENCIONAL DE CONCRETO ARMADO EM UM EDIFÍCIO DE MÚLTIPLOS PAVIMENTOS UTILIZANDO AÇO CA-50 DE 6,3 MM - MONTAGEM. AF_12/2015	FUES - FUNDAÇÕES E ESTRUTURAS	KG	1,0000000	15,29	15,29	
Composição Auxiliar	92801	SINAPI	CORTE E DOBRA DE AÇO CA-50, DIÂMETRO DE 6,3 MM, UTILIZADO EM LAJE. AF 12/2015	FUES - FUNDAÇÕES E ESTRUTURAS	KG	1,0000000	13,00	13,00	
Composição Auxiliar	88238	SINAPI	AJUDANTE DE ARMADOR COM ENCARGOS COMPLEMENTARES	SEDI - SERVIÇOS DIVERSOS	H	0,0105000	14,15	0,14	
Composição Auxiliar	88245	SINAPI	ARMADOR COM ENCARGOS COMPLEMENTARES	SEDI - SERVIÇOS DIVERSOS	H	0,0646000	18,90	1,22	
Insumo	00043132	SINAPI	ARAME RECOZIDO 16 BWG, D = 1,65 MM (0,016 KG/M) OU 18 BWG, D = 1,25 MM (0,01 KG/M)	Material	KG	0,0250000	25,80	0,64	
Insumo	00039017	SINAPI	ESPACADOR / DISTANCIADOR CIRCULAR COM ENTRADA LATERAL, EM PLASTICO, PARA VERGALHAO *4,2 A 12,5* MM, COBRIMENTO 20 MM	Material	UN	1,3330000	0,22	0,29	
				MO sem LS =>	1,64	LS =>	0,00	MO com LS =>	1,64
				Valor do BDI =>	4,40	Valor com BDI =>		19,69	

11.3.2.6	Código	Banco	Descrição	Tipo	Und	Quant.	Valor Unit	Total
Composição	94971	SINAPI	CONCRETO FCK = 25MPA, TRAÇO 1:2,3:2,7 (CIMENTO/ AREIA MÉDIA/ BRITA 1) - PREPARO MECÂNICO COM BETONEIRA 600 L. AF_07/2016	FUES - FUNDAÇÕES E ESTRUTURAS	m³	1,0000000	580,85	580,85
Composição Auxiliar	89225	SINAPI	BETONEIRA CAPACIDADE NOMINAL DE 600 L, CAPACIDADE DE MISTURA 360 L, MOTOR ELÉTRICO TRIFÁSICO POTÊNCIA DE 4 CV, SEM CARREGADOR - CHP DIURNO. AF_11/2014	CHOR - CUSTOS HORÁRIOS DE MÁQUINAS E EQUIPAMENTOS	CHP	0,6434000	5,33	3,42
Composição Auxiliar	89226	SINAPI	BETONEIRA CAPACIDADE NOMINAL DE 600 L, CAPACIDADE DE MISTURA 360 L, MOTOR ELÉTRICO TRIFÁSICO POTÊNCIA DE 4 CV, SEM CARREGADOR - CHI DIURNO. AF_11/2014	CHOR - CUSTOS HORÁRIOS DE MÁQUINAS E EQUIPAMENTOS	CHI	0,6067000	1,77	1,07
Composição Auxiliar	88316	SINAPI	SERVENTE COM ENCARGOS COMPLEMENTARES	SEDI - SERVIÇOS DIVERSOS	H	1,9792000	14,27	28,24



UNIVERSIDADE FEDERAL DO AMAPÁ
PRÓ-REITORIA DE ADMINISTRAÇÃO
ASSESSORIA ESPECIAL DE ARQUITETURA E URBANISMO

Obra:
CONCLUSÃO DA CONSTRUÇÃO DE UM BLOCO DE SALAS DE AULA - CAMPUS MAZAGÃO

Bancos
SINAPI - 05/2022 - Amapá
SEDOF - 05/2022 - Pará
PRÓPRIAS

B.D.I.
Serv.: 28,82%
Equip.: 16,32%

Encargos Sociais
Desonerado

Composições Analíticas com Preço Unitário

Composição Auxiliar	88377	SINAPI	OPERADOR DE BETONEIRA ESTACIONÁRIA/MISTURADOR COM ENCARGOS COMPLEMENTARES	SEDI - SERVIÇOS DIVERSOS	H	1,2501000	13,33	16,66
Insumo	00000370	SINAPI	AREIA MEDIA - POSTO JAZIDA/FORNECEDOR (RETIRADO NA JAZIDA, SEM TRANSPORTE)	Material	m³	0,7275000	100,00	72,75
Insumo	00001379	SINAPI	CIMENTO PORTLAND COMPOSTO CP II-32	Material	KG	364,9433000	0,85	310,20
Insumo	00004721	SINAPI	PEDRA BRITADA N. 1 (9,5 a 19 MM) POSTO PEDREIRA/FORNECEDOR, SEM FRETE	Material	m³	0,5972000	248,69	148,51
				MO sem LS =>		36,03	LS =>	0,00
							MO com LS =>	36,03
				Valor do BDI =>		167,40	Valor com BDI =>	748,25

11.3.3.1	Código	Banco	Descrição	Tipo	Und	Quant.	Valor Unit	Total
Composição	103328	SINAPI	ALVENARIA DE VEDAÇÃO DE BLOCOS CERÂMICOS FURADOS NA HORIZONTAL DE 9X19X19 CM (ESPESSURA 9 CM) E ARGAMASSA DE ASSENTAMENTO COM PREPARO EM BETONEIRA. AF_12/2021	PARE - PAREDES/PAINEIS	m²	1,0000000	74,21	74,21
Composição Auxiliar	87292	SINAPI	ARGAMASSA TRAÇO 1:2:8 (CIMENTO, CAL E AREIA MÉDIA) PARA EMBOÇO/MASSA ÚNICA/ASSENTAMENTO DE ALVENARIA DE VEDAÇÃO, PREPARO MECÂNICO COM BETONEIRA 400 L. AF_06/2014	SEDI - SERVIÇOS DIVERSOS	m³	0,0091000	497,24	4,52
Composição Auxiliar	88309	SINAPI	PEDREIRO COM ENCARGOS COMPLEMENTARES	SEDI - SERVIÇOS DIVERSOS	H	1,6100000	19,02	30,62
Composição Auxiliar	88316	SINAPI	SERVENTE COM ENCARGOS COMPLEMENTARES	SEDI - SERVIÇOS DIVERSOS	H	0,8050000	14,27	11,48
Insumo	00007271	SINAPI	BLOCO CERAMICO / TIJOLO VAZADO PARA ALVENARIA DE VEDACAO, 8 FUIROS NA HORIZONTAL, DE 9 X 19 X 19 CM (L X A X C)	Material	UN	28,3100000	0,92	26,04
Insumo	00037395	SINAPI	PINO DE ACO COM FURO, HASTE = 27 MM (ACAO DIRETA)	Material	CENTO	0,0050000	42,28	0,21
Insumo	00034557	SINAPI	TELA DE ACO SOLDADA GALVANIZADA/ZINCADA PARA ALVENARIA, FIO D = *1,20 A 1,70* MM, MALHA 15 X 15 MM, (C X L) *50 X 7,5* CM	Material	M	0,4200000	3,21	1,34
				MO sem LS =>		34,85	LS =>	0,00
							MO com LS =>	34,85
				Valor do BDI =>		21,38	Valor com BDI =>	95,59

11.4.1	Código	Banco	Descrição	Tipo	Und	Quant.	Valor Unit	Total
Composição	97599	SINAPI	LUMINÁRIA DE EMERGÊNCIA - FORNECIMENTO E INSTALAÇÃO. AF_11/2017	INEL - INSTALAÇÃO ELÉTRICA/ELETRIFICAÇÃO E SEDI - SERVIÇOS DIVERSOS	UN	1,0000000	26,74	26,74
Composição Auxiliar	88264	SINAPI	ELETRICISTA COM ENCARGOS COMPLEMENTARES	SEDI - SERVIÇOS DIVERSOS	H	0,1795000	21,81	3,91



UNIVERSIDADE FEDERAL DO AMAPÁ
PRÓ-REITORIA DE ADMINISTRAÇÃO
ASSESSORIA ESPECIAL DE ARQUITETURA E URBANISMO

Obra:
CONCLUSÃO DA CONSTRUÇÃO DE UM BLOCO DE SALAS DE AULA - CAMPUS MAZAGÃO

Bancos
SINAPI - 05/2022 - Amapá
SEDOP - 05/2022 - Pará
PRÓPRIAS

B.D.I.
Serv.: 28,82%
Equip.: 16,32%

Encargos Sociais
Desonerado

Composições Analíticas com Preço Unitário

Composição Auxiliar	88247	SINAPI	AUXILIAR DE ELETRICISTA COM ENCARGOS COMPLEMENTARES	SEDI - SERVIÇOS DIVERSOS	H	0,0748000	19,79	1,48	
Insumo	00038774	SINAPI	LUMINARIA DE EMERGENCIA 30 LEDS, POTENCIA 2 W, BATERIA DE LITIO, AUTONOMIA DE 6 HORAS	Material	UN	1,0000000	21,35	21,35	
				MO sem LS =>	4,56	LS =>	0,00	MO com LS =>	4,56
				Valor do BDI =>	7,70	Valor com BDI =>		34,44	

11.4.2	Código	Banco	Descrição	Tipo	Und	Quant.	Valor Unit	Total	
Composição	CPU-47	Próprio	EXTINTOR DE INCÊNDIO TIPO ABC DE 6Kg COM GARANTIA 3 ANOS, INCLUSO SUPORTE E PLACA SINALIZADORA	FOMA - FORNECIMENTO DE MATERIAIS E EQUIPAMENTOS	UN	1,0000000	236,51	236,51	
Composição Auxiliar	88316	SINAPI	SERVENTE COM ENCARGOS COMPLEMENTARES	SEDI - SERVIÇOS DIVERSOS	H	0,5000000	14,27	7,13	
Composição Auxiliar	88309	SINAPI	PEDREIRO COM ENCARGOS COMPLEMENTARES	SEDI - SERVIÇOS DIVERSOS	H	0,5000000	19,02	9,51	
Insumo	00011950	SINAPI	BUCHA DE NYLON SEM ABA S6, COM PARAFUSO DE 4,20 X 40 MM EM ACO ZINCADO COM ROSCA SOBERBA, CABECA CHATA E FENDA PHILLIPS	Material	UN	2,0000000	0,20	0,40	
Insumo	00000012	Próprio	EXTINTOR DE INCÊNDIO TIPO ABC DE 6Kg, INCLUSO SUPORTE E PLACA SINALIZADORA	Equipamento	UND	1,0000000	219,47	219,47	
				MO sem LS =>	13,47	LS =>	0,00	MO com LS =>	13,47
				Valor do BDI =>	68,16	Valor com BDI =>		304,67	

11.4.3	Código	Banco	Descrição	Tipo	Und	Quant.	Valor Unit	Total	
Composição	CPU-119	Próprio	SINALIZAÇÃO DE EMERGÊNCIA (NBR 13434-2) - DIM 285x570	ASTU - ASSENTAMENTO DE TUBOS E PECAS	UN	1,0000000	14,55	14,55	
Composição Auxiliar	88316	SINAPI	SERVENTE COM ENCARGOS COMPLEMENTARES	SEDI - SERVIÇOS DIVERSOS	H	0,0740000	14,27	1,05	
Insumo	00000049	Próprio	SINALIZAÇÃO DE EMERGÊNCIA (NBR 13434-2) - DIM 285x570	Material	UN	1,0000000	13,50	13,50	
				MO sem LS =>	0,82	LS =>	0,00	MO com LS =>	0,82
				Valor do BDI =>	4,19	Valor com BDI =>		18,74	

11.4.4	Código	Banco	Descrição	Tipo	Und	Quant.	Valor Unit	Total
Composição	CPU-118	Próprio	SINALIZAÇÃO DE EMERGÊNCIA (NBR 13434-2) - DIM 95x190	INES - INSTALAÇÕES ESPECIAIS	UN	1,0000000	12,40	12,40
Composição Auxiliar	88316	SINAPI	SERVENTE COM ENCARGOS COMPLEMENTARES	SEDI - SERVIÇOS DIVERSOS	H	0,0740000	14,27	1,05
Insumo	00000048	Próprio	PLACA DE SINALIZAÇÃO DE EMERGÊNCIA - DIM 95x190	Material	UN	1,0000000	11,35	11,35



UNIVERSIDADE FEDERAL DO AMAPÁ
PRÓ-REITORIA DE ADMINISTRAÇÃO
ASSESSORIA ESPECIAL DE ARQUITETURA E URBANISMO

Obra:
CONCLUSÃO DA CONSTRUÇÃO DE UM BLOCO DE SALAS DE AULA - CAMPUS MAZAGÃO

Bancos
SINAPI - 05/2022 - Amapá
SE Dop - 05/2022 - Pará
PRÓPRIAS

B.D.I.
Serv.: 28,82%
Equip.: 16,32%

Encargos Sociais
Desonerado

Composições Analíticas com Preço Unitário

MO sem LS => 0,82 LS => 0,00 MO com LS => 0,82
Valor do BDI => 3,57 Valor com BDI => 15,97

11.4.5	Código	Banco	Descrição	Tipo	Und	Quant.	Valor Unit	Total	
Composição	CPU-120	Próprio	SINALIZAÇÃO DE EMERGÊNCIA (NBR 13434-2) - DIM 190x380	INES - INSTALAÇÕES ESPECIAIS	UN	1,0000000	15,55	15,55	
Composição Auxiliar	88316	SINAPI	SERVENTE COM ENCARGOS COMPLEMENTARES	SEDI - SERVIÇOS DIVERSOS	H	0,0740000	14,27	1,05	
Insumo	00000050	Próprio	SINALIZAÇÃO DE EMERGÊNCIA (NBR 13434-2) - DIM 190x380	Material	UN	1,0000000	14,50	14,50	
				MO sem LS =>	0,82	LS =>	0,00	MO com LS =>	0,82
				Valor do BDI =>	3,57			Valor com BDI =>	15,97

11.4.6	Código	Banco	Descrição	Tipo	Und	Quant.	Valor Unit	Total	
Composição	CPU-121	Próprio	SINALIZAÇÃO DE EMERGÊNCIA (NBR 13434-2) PLACA DIMENSÕES. 63x126	ASTU - ASSENTAMENTO DE TUBOS E PECAS	UN	1,0000000	14,55	14,55	
Composição Auxiliar	88316	SINAPI	SERVENTE COM ENCARGOS COMPLEMENTARES	SEDI - SERVIÇOS DIVERSOS	H	0,0740000	14,27	1,05	
Insumo	00000051	Próprio	SINALIZAÇÃO DE EMERGÊNCIA (NBR 13434-2) - PLACA DIM. 63X126	Material	UN	1,0000000	13,50	13,50	
				MO sem LS =>	0,82	LS =>	0,00	MO com LS =>	0,82
				Valor do BDI =>	4,48			Valor com BDI =>	20,03

11.4.7.2	Código	Banco	Descrição	Tipo	Und	Quant.	Valor Unit	Total	
Composição	87894	SINAPI	CHAPISCO APLICADO EM ALVENARIA (SEM PRESENÇA DE VÃOS) E ESTRUTURAS DE CONCRETO DE FACHADA, COM COLHER DE PEDREIRO. ARGAMASSA TRAÇO 1:3 COM PREPARO EM BETONEIRA 400L. AF_06/2014	REVE - REVESTIMENTO E TRATAMENTO DE SUPERFÍCIES	m²	1,0000000	5,41	5,41	
Composição Auxiliar	87313	SINAPI	ARGAMASSA TRAÇO 1:3 (CIMENTO E AREIA GROSSA) PARA CHAPISCO CONVENCIONAL, PREPARO MECÂNICO COM BETONEIRA 400 L. AF_06/2014	SEDI - SERVIÇOS DIVERSOS	m³	0,0042000	519,51	2,18	
Composição Auxiliar	88309	SINAPI	PEDREIRO COM ENCARGOS COMPLEMENTARES	SEDI - SERVIÇOS DIVERSOS	H	0,1240000	19,02	2,35	
Composição Auxiliar	88316	SINAPI	SERVENTE COM ENCARGOS COMPLEMENTARES	SEDI - SERVIÇOS DIVERSOS	H	0,0620000	14,27	0,88	
				MO sem LS =>	2,84	LS =>	0,00	MO com LS =>	2,84
				Valor do BDI =>	1,55			Valor com BDI =>	6,96



UNIVERSIDADE FEDERAL DO AMAPÁ
PRÓ-REITORIA DE ADMINISTRAÇÃO
ASSESSORIA ESPECIAL DE ARQUITETURA E URBANISMO

Obra:
CONCLUSÃO DA CONSTRUÇÃO DE UM BLOCO DE SALAS DE AULA - CAMPUS MAZAGÃO

Bancos
SINAPI - 05/2022 - Amapá
SEDOF - 05/2022 - Pará
PRÓPRIAS

B.D.I.
Serv.: 28,82%
Equip.: 16,32%

Encargos Sociais
Desonerado

Composições Analíticas com Preço Unitário

11.4.7.6	Código	Banco	Descrição	Tipo	Und	Quant.	Valor Unit	Total		
Composição	99861	SINAPI	GRADIL EM FERRO FIXADO EM VÃOS DE JANELAS, FORMADO POR BARRAS CHATAS DE 25X4,8 MM. AF 04/2019	ESQV - ESQUADRIAS/FERRAGENS/VIDR	m²	1,0000000	514,56	514,56		
Composição Auxiliar	88629	SINAPI	ARGAMASSA TRAÇO 1:3 (CIMENTO E AREIA MÉDIA), PREPARO MANUAL. AF 08/2014	SEDI - SERVIÇOS DIVERSOS	m³	0,0080000	639,80	5,11		
Composição Auxiliar	88251	SINAPI	AUXILIAR DE SERRALHEIRO COM ENCARGOS COMPLEMENTARES	SEDI - SERVIÇOS DIVERSOS	H	6,9650000	15,66	109,07		
Composição Auxiliar	88315	SINAPI	SERRALHEIRO COM ENCARGOS COMPLEMENTARES	SEDI - SERVIÇOS DIVERSOS	H	8,4790000	18,90	160,25		
Insumo	00000565	SINAPI	BARRA DE FERRO CHATO, RETANGULAR, 25,4 MM X 4,76 MM (L X E), 1,73 KG/M	Material	M	9,1700000	16,86	154,60		
Insumo	00004777	SINAPI	CANTONEIRA ACO ABAS IGUAIS (QUALQUER BITOLA), ESPESSURA ENTRE 1/8" E 1/4"	Material	KG	7,5440000	10,90	82,22		
Insumo	00011002	SINAPI	ELETRODO REVESTIDO AWS - E6013, DIAMETRO IGUAL A 2,50 MM	Material	KG	0,1150000	28,81	3,31		
					MO sem LS =>	220,19	LS =>	0,00	MO com LS =>	220,19
					Valor do BDI =>	148,29			Valor com BDI =>	662,85

11.4.7.7	Código	Banco	Descrição	Tipo	Und	Quant.	Valor Unit	Total		
Composição	100762	SINAPI	PINTURA COM TINTA ALQUÍDICA DE ACABAMENTO (ESMALTE SINTÉTICO FOSCO) APLICADA A ROLO OU PINCEL SOBRE SUPERFÍCIES METÁLICAS (EXCETO PERFIL) EXECUTADO EM OBRA (02 DEMÃOS). AF_01/2020	PINT - PINTURAS	m²	1,0000000	34,09	34,09		
Composição Auxiliar	88310	SINAPI	PINTOR COM ENCARGOS COMPLEMENTARES	SEDI - SERVIÇOS DIVERSOS	H	1,3559000	20,09	27,24		
Insumo	00005318	SINAPI	DILUENTE AGUARRAS	Material	L	0,0255000	15,89	0,40		
Insumo	00007288	SINAPI	TINTA ESMALTE SINTETICO PREMIUM FOSCO	Material	L	0,2549000	25,31	6,45		
					MO sem LS =>	21,30	LS =>	0,00	MO com LS =>	21,30
					Valor do BDI =>	9,82			Valor com BDI =>	43,91

11.5.1	Código	Banco	Descrição	Tipo	Und	Quant.	Valor Unit	Total
Composição	99255	SINAPI	CAIXA ENTERRADA HIDRÁULICA RETANGULAR EM ALVENARIA COM TIJOLOS CERÂMICOS MACIÇOS, DIMENSÕES INTERNAS: 0,8X0,8X0,6 M PARA REDE DE DRENAGEM. AF 05/2018	INHI - INSTALAÇÕES HIDROS SANITÁRIAS	UN	1,0000000	673,52	673,52



UNIVERSIDADE FEDERAL DO AMAPÁ
PRÓ-REITORIA DE ADMINISTRAÇÃO
ASSESSORIA ESPECIAL DE ARQUITETURA E URBANISMO

Obra:
CONCLUSÃO DA CONSTRUÇÃO DE UM BLOCO DE SALAS DE AULA - CAMPUS MAZAGÃO

Bancos
SINAPI - 05/2022 - Amapá
SEDOP - 05/2022 - Pará
PRÓPRIAS

B.D.I.
Serv.: 28,82%
Equip.: 16,32%

Encargos Sociais
Desonerado

Composições Analíticas com Preço Unitário

Composição Auxiliar	5678	SINAPI	RETROESCAVADEIRA SOBRE RODAS COM CARREGADEIRA, TRAÇÃO 4X4, POTÊNCIA LÍQ. 88 HP, CAÇAMBA CARREG. CAP. MÍN. 1 M3, CAÇAMBA RETRO CAP. 0,26 M3, PESO OPERACIONAL MÍN. 6.674 KG, PROFUNDIDADE ESCAVAÇÃO MÁX. 4,37 M - CHP DIURNO. AF_06/2014	CHOR - CUSTOS HORÁRIOS DE MÁQUINAS E EQUIPAMENTOS	CHP	0,0136000	132,79	1,80		
Composição Auxiliar	5679	SINAPI	RETROESCAVADEIRA SOBRE RODAS COM CARREGADEIRA, TRAÇÃO 4X4, POTÊNCIA LÍQ. 88 HP, CAÇAMBA CARREG. CAP. MÍN. 1 M3, CAÇAMBA RETRO CAP. 0,26 M3, PESO OPERACIONAL MÍN. 6.674 KG, PROFUNDIDADE ESCAVAÇÃO MÁX. 4,37 M - CHI DIURNO. AF_06/2014	CHOR - CUSTOS HORÁRIOS DE MÁQUINAS E EQUIPAMENTOS	CHI	0,0276000	45,35	1,25		
Composição Auxiliar	94970	SINAPI	CONCRETO FCK = 20MPA, TRAÇO 1:2,7:3 (CIMENTO/ AREIA MÉDIA/ BRITA 1) - PREPARO MECÂNICO COM BETONEIRA 600 L. AF_07/2016	FUES - FUNDAÇÕES E ESTRUTURAS	m³	0,1163000	550,01	63,96		
Composição Auxiliar	97735	SINAPI	PEÇA RETANGULAR PRÉ-MOLDADA, VOLUME DE CONCRETO DE 30 A 100 LITROS, TAXA DE AÇO APROXIMADA DE 30KG/M³. AF_01/2018	FUES - FUNDAÇÕES E ESTRUTURAS	m³	0,0700000	2.216,76	155,17		
Composição Auxiliar	101616	SINAPI	PREPARO DE FUNDO DE VALA COM LARGURA MENOR QUE 1,5 M (ACERTO DO SOLO NATURAL). AF_08/2020	MOVT - MOVIMENTO DE TERRA	m²	1,2100000	4,26	5,15		
Composição Auxiliar	88628	SINAPI	ARGAMASSA TRAÇO 1:3 (CIMENTO E AREIA MÉDIA), PREPARO MECÂNICO COM BETONEIRA 400 L. AF_08/2014	SEDI - SERVIÇOS DIVERSOS	m³	0,1585000	566,24	89,74		
Composição Auxiliar	87316	SINAPI	ARGAMASSA TRAÇO 1:4 (CIMENTO E AREIA GROSSA) PARA CHAPISCO CONVENCIONAL, PREPARO MECÂNICO COM BETONEIRA 400 L. AF_06/2014	SEDI - SERVIÇOS DIVERSOS	m³	0,0196000	460,59	9,02		
Composição Auxiliar	88309	SINAPI	PEDREIRO COM ENCARGOS COMPLEMENTARES	SEDI - SERVIÇOS DIVERSOS	H	6,8139000	19,02	129,60		
Composição Auxiliar	88316	SINAPI	SERVENTE COM ENCARGOS COMPLEMENTARES	SEDI - SERVIÇOS DIVERSOS	H	5,3538000	14,27	76,39		
Insumo	00002692	SINAPI	DESMOLDANTE PROTETOR PARA FORMAS DE MADEIRA, DE BASE OLEOSA EMULSIONADA EM AGUA	Material	L	0,0068000	11,39	0,07		
Insumo	00004491	SINAPI	PONTALETE DE MADEIRA NAO APARELHADA *7,5 X 7,5* CM (3 X 3 ") PINUS, MISTA OU EQUIVALENTE DA REGIAO	Material	M	0,1480000	9,49	1,40		
Insumo	00005069	SINAPI	PREGO DE ACO POLIDO COM CABECA 17 X 27 (2 1/2 X 11)	Material	KG	0,0156000	17,90	0,27		
Insumo	00004517	SINAPI	SARRAFO DE MADEIRA NAO APARELHADA *2,5 X 7,5* CM (1 X 3 ") PINUS, MISTA OU EQUIVALENTE DA REGIAO	Material	M	0,1760000	3,32	0,58		
Insumo	00006193	SINAPI	TABUA DE MADEIRA NAO APARELHADA *2,5 X 20* CM, CEDRINHO OU EQUIVALENTE DA REGIAO	Material	M	0,5520000	11,30	6,23		
Insumo	00007258	SINAPI	TIJOLO CERAMICO MACICO *5 X 10 X 20* CM	Material	UN	168,2190000	0,79	132,89		
					MO sem LS =>	244,66	LS =>	0,00	MO com LS =>	244,66



UNIVERSIDADE FEDERAL DO AMAPÁ
PRÓ-REITORIA DE ADMINISTRAÇÃO
ASSESSORIA ESPECIAL DE ARQUITETURA E URBANISMO

Obra:
CONCLUSÃO DA CONSTRUÇÃO DE UM BLOCO DE SALAS DE AULA - CAMPUS MAZAGÃO

Bancos
SINAPI - 05/2022 - Amapá
SE Dop - 05/2022 - Pará
PRÓPRIAS

B.D.I.
Serv.: 28,82%
Equip.: 16,32%

Encargos Sociais
Desonerado

Composições Analíticas com Preço Unitário

				Valor do BDI =>	194,10			Valor com BDI =>	867,62
11.5.2	Código	Banco	Descrição	Tipo	Und	Quant.	Valor Unit	Total	
Composição	89849	SINAPI	TUBO PVC, SERIE NORMAL, ESGOTO PREDIAL, DN 150 MM, FORNECIDO E INSTALADO EM SUBCOLETOR AÉREO DE ESGOTO SANITÁRIO. AF_12/2014	INHI - INSTALAÇÕES HIDROSANITÁRIAS	M	1,0000000	58,83	58,83	
Composição Auxiliar	88248	SINAPI	AUXILIAR DE ENCANADOR OU BOMBEIRO HIDRÁULICO COM ENCARGOS COMPLEMENTARES	SEDI - SERVIÇOS DIVERSOS	H	0,3700000	15,15	5,60	
Composição Auxiliar	88267	SINAPI	ENCANADOR OU BOMBEIRO HIDRÁULICO COM ENCARGOS COMPLEMENTARES	SEDI - SERVIÇOS DIVERSOS	H	0,3700000	18,41	6,81	
Insumo	00000122	SINAPI	ADESIVO PLASTICO PARA PVC, FRASCO COM 850 GR	Material	UN	0,0172000	60,78	1,04	
Insumo	00038383	SINAPI	LIXA D'AGUA EM FOLHA, GRAO 100	Material	UN	0,1230000	2,18	0,26	
Insumo	00020083	SINAPI	SOLUCAO LIMPADORA PARA PVC, FRASCO COM 1000 CM3	Material	UN	0,0282000	68,86	1,94	
Insumo	00020065	SINAPI	TUBO PVC SERIE NORMAL, DN 150 MM, PARA ESGOTO PREDIAL (NBR 5688)	Material	M	1,0500000	41,13	43,18	
				MO sem LS =>	10,44	LS =>	0,00	MO com LS =>	10,44
				Valor do BDI =>	16,95			Valor com BDI =>	75,78
11.6.1.1	Código	Banco	Descrição	Tipo	Und	Quant.	Valor Unit	Total	
Composição	91834	SINAPI	ELETRODUTO FLEXÍVEL CORRUGADO, PVC, DN 25 MM (3/4"), PARA CIRCUITOS TERMINAIS, INSTALADO EM FORRO - FORNECIMENTO E INSTALAÇÃO. AF_12/2015	INEL - INSTALAÇÃO ELÉTRICA/ELETRIFICAÇÃO E ILUMINAÇÃO EXTERNA	M	1,0000000	9,14	9,14	
Composição Auxiliar	91170	SINAPI	FIXAÇÃO DE TUBOS HORIZONTAIS DE PVC, CPVC OU COBRE DIÂMETROS MENORES OU IGUAIS A 40 MM OU ELETROCALHAS ATÉ 150MM DE LARGURA, COM ABRAÇADEIRA METÁLICA RÍGIDA TIPO D 1/2" FIXADA EM PERFILADO EM LAJE. AF_05/2015	INHI - INSTALAÇÕES HIDROSANITÁRIAS	M	1,0000000	3,13	3,13	
Composição Auxiliar	88264	SINAPI	ELETRICISTA COM ENCARGOS COMPLEMENTARES	SEDI - SERVIÇOS DIVERSOS	H	0,0700000	21,81	1,52	
Composição Auxiliar	88247	SINAPI	AUXILIAR DE ELETRICISTA COM ENCARGOS COMPLEMENTARES	SEDI - SERVIÇOS DIVERSOS	H	0,0700000	19,79	1,38	
Insumo	00002688	SINAPI	ELETRODUTO PVC FLEXIVEL CORRUGADO, COR AMARELA, DE 25 MM	Material	M	1,1000000	2,83	3,11	
				MO sem LS =>	3,64	LS =>	0,00	MO com LS =>	3,64
				Valor do BDI =>	2,63			Valor com BDI =>	11,77
11.6.1.2	Código	Banco	Descrição	Tipo	Und	Quant.	Valor Unit	Total	



UNIVERSIDADE FEDERAL DO AMAPÁ
PRÓ-REITORIA DE ADMINISTRAÇÃO
ASSESSORIA ESPECIAL DE ARQUITETURA E URBANISMO

Obra:
CONCLUSÃO DA CONSTRUÇÃO DE UM BLOCO DE SALAS DE AULA - CAMPUS MAZAGÃO

Bancos
SINAPI - 05/2022 - Amapá
SEDOP - 05/2022 - Pará
PRÓPRIAS

B.D.I.
Serv.: 28,82%
Equip.: 16,32%

Encargos Sociais
Desonerado

Composições Analíticas com Preço Unitário

Composição	91854	SINAPI	ELETRODUTO FLEXÍVEL CORRUGADO, PVC, DN 25 MM (3/4"), PARA CIRCUITOS TERMINAIS, INSTALADO EM PAREDE - FORNECIMENTO E INSTALAÇÃO. AF 12/2015	INEL - INSTALAÇÃO ELÉTRICA/ELETRIFICAÇÃO E ILUMINAÇÃO EXTERNA	M	1,0000000	8,85	8,85		
Composição Auxiliar	88264	SINAPI	ELETRICISTA COM ENCARGOS COMPLEMENTARES	SEDI - SERVIÇOS DIVERSOS	H	0,1440000	21,81	3,14		
Composição Auxiliar	88247	SINAPI	AUXILIAR DE ELETRICISTA COM ENCARGOS COMPLEMENTARES	SEDI - SERVIÇOS DIVERSOS	H	0,1440000	19,79	2,84		
Insumo	00002688	SINAPI	ELETRODUTO PVC FLEXIVEL CORRUGADO, COR AMARELA, DE 25 MM	Material	M	1,0170000	2,83	2,87		
					MO sem LS =>	5,05	LS =>	0,00	MO com LS =>	5,05
					Valor do BDI =>	2,55			Valor com BDI =>	11,40

11.6.1.3	Código	Banco	Descrição	Tipo	Und	Quant.	Valor Unit	Total		
Composição	91836	SINAPI	ELETRODUTO FLEXÍVEL CORRUGADO, PVC, DN 32 MM (1"), PARA CIRCUITOS TERMINAIS, INSTALADO EM FORRO - FORNECIMENTO E INSTALAÇÃO. AF 12/2015	INEL - INSTALAÇÃO ELÉTRICA/ELETRIFICAÇÃO E ILUMINAÇÃO EXTERNA	M	1,0000000	12,20	12,20		
Composição Auxiliar	91170	SINAPI	FIXAÇÃO DE TUBOS HORIZONTAIS DE PVC, CPVC OU COBRE DIÂMETROS MENORES OU IGUAIS A 40 MM OU ELETROCALHAS ATÉ 150MM DE LARGURA, COM ABRAÇADEIRA METÁLICA RÍGIDA TIPO D 1/2" FIXADA EM PERFILADO EM LAJE. AF_05/2015	INHI - INSTALAÇÕES HIDROSANITÁRIAS	M	1,0000000	3,13	3,13		
Composição Auxiliar	88264	SINAPI	ELETRICISTA COM ENCARGOS COMPLEMENTARES	SEDI - SERVIÇOS DIVERSOS	H	0,0900000	21,81	1,96		
Composição Auxiliar	88247	SINAPI	AUXILIAR DE ELETRICISTA COM ENCARGOS COMPLEMENTARES	SEDI - SERVIÇOS DIVERSOS	H	0,0900000	19,79	1,78		
Insumo	00002690	SINAPI	ELETRODUTO PVC FLEXIVEL CORRUGADO, COR AMARELA, DE 32 MM	Material	M	1,1000000	4,85	5,33		
					MO sem LS =>	4,35	LS =>	0,00	MO com LS =>	4,35
					Valor do BDI =>	3,51			Valor com BDI =>	15,71

11.6.1.4	Código	Banco	Descrição	Tipo	Und	Quant.	Valor Unit	Total
Composição	91865	SINAPI	ELETRODUTO RÍGIDO ROSCÁVEL, PVC, DN 40 MM (1 1/4"), PARA CIRCUITOS TERMINAIS, INSTALADO EM FORRO - FORNECIMENTO E INSTALAÇÃO. AF 12/2015	INEL - INSTALAÇÃO ELÉTRICA/ELETRIFICAÇÃO E ILUMINAÇÃO EXTERNA	M	1,0000000	20,11	20,11
Composição Auxiliar	91170	SINAPI	FIXAÇÃO DE TUBOS HORIZONTAIS DE PVC, CPVC OU COBRE DIÂMETROS MENORES OU IGUAIS A 40 MM OU ELETROCALHAS ATÉ 150MM DE LARGURA, COM ABRAÇADEIRA METÁLICA RÍGIDA TIPO D 1/2" FIXADA EM PERFILADO EM LAJE. AF_05/2015	INHI - INSTALAÇÕES HIDROSANITÁRIAS	M	1,0000000	3,13	3,13



UNIVERSIDADE FEDERAL DO AMAPÁ
PRÓ-REITORIA DE ADMINISTRAÇÃO
ASSESSORIA ESPECIAL DE ARQUITETURA E URBANISMO

Obra:
CONCLUSÃO DA CONSTRUÇÃO DE UM BLOCO DE SALAS DE AULA - CAMPUS MAZAGÃO

Bancos
SINAPI - 05/2022 - Amapá
SE Dop - 05/2022 - Pará
PRÓPRIAS

B.D.I.
Serv.: 28,82%
Equip.: 16,32%

Encargos Sociais
Desonerado

Composições Analíticas com Preço Unitário

Composição	88264	SINAPI	ELETRICISTA COM ENCARGOS COMPLEMENTARES	SEDI - SERVIÇOS DIVERSOS	H	0,1340000	21,81	2,92	
Auxiliar									
Composição	88247	SINAPI	AUXILIAR DE ELETRICISTA COM ENCARGOS COMPLEMENTARES	SEDI - SERVIÇOS DIVERSOS	H	0,1340000	19,79	2,65	
Auxiliar									
Insumo	00002684	SINAPI	ELETRODUTO DE PVC RIGIDO ROSCAVEL DE 1 1/4 ", SEM LUVA	Material	M	1,0170000	11,22	11,41	
				MO sem LS =>		5,89	LS =>	0,00	
							MO com LS =>	5,89	
				Valor do BDI =>		5,79		Valor com BDI =>	25,90

11.6.1.5	Código	Banco	Descrição	Tipo	Und	Quant.	Valor Unit	Total	
Composição	93008	SINAPI	ELETRODUTO RÍGIDO ROSCÁVEL, PVC, DN 50 MM (1 1/2") - FORNECIMENTO E INSTALAÇÃO. AF 12/2015	INEL - INSTALAÇÃO ELÉTRICA/ELETRIFICAÇÃO E	M	1,0000000	18,22	18,22	
Composição	88264	SINAPI	ELETRICISTA COM ENCARGOS COMPLEMENTARES	SEDI - SERVIÇOS DIVERSOS	H	0,1122000	21,81	2,44	
Auxiliar									
Composição	88247	SINAPI	AUXILIAR DE ELETRICISTA COM ENCARGOS COMPLEMENTARES	SEDI - SERVIÇOS DIVERSOS	H	0,1122000	19,79	2,22	
Auxiliar									
Insumo	00002680	SINAPI	ELETRODUTO DE PVC RIGIDO ROSCAVEL DE 1 1/2 ", SEM LUVA	Material	M	1,1000000	12,33	13,56	
				MO sem LS =>		3,93	LS =>	0,00	
							MO com LS =>	3,93	
				Valor do BDI =>		5,25		Valor com BDI =>	23,47

11.6.1.6	Código	Banco	Descrição	Tipo	Und	Quant.	Valor Unit	Total	
Composição	93009	SINAPI	ELETRODUTO RÍGIDO ROSCÁVEL, PVC, DN 60 MM (2") - FORNECIMENTO E INSTALAÇÃO. AF 12/2015	INEL - INSTALAÇÃO ELÉTRICA/ELETRIFICAÇÃO E	M	1,0000000	27,52	27,52	
Composição	88264	SINAPI	ELETRICISTA COM ENCARGOS COMPLEMENTARES	SEDI - SERVIÇOS DIVERSOS	H	0,1290000	21,81	2,81	
Auxiliar									
Composição	88247	SINAPI	AUXILIAR DE ELETRICISTA COM ENCARGOS COMPLEMENTARES	SEDI - SERVIÇOS DIVERSOS	H	0,1290000	19,79	2,55	
Auxiliar									
Insumo	00002681	SINAPI	ELETRODUTO DE PVC RIGIDO ROSCAVEL DE 2 ", SEM LUVA	Material	M	1,1000000	20,15	22,16	
				MO sem LS =>		4,52	LS =>	0,00	
							MO com LS =>	4,52	
				Valor do BDI =>		7,93		Valor com BDI =>	35,45

11.6.1.7	Código	Banco	Descrição	Tipo	Und	Quant.	Valor Unit	Total
Composição	93010	SINAPI	ELETRODUTO RÍGIDO ROSCÁVEL, PVC, DN 75 MM (2 1/2") - FORNECIMENTO E INSTALAÇÃO. AF 12/2015	INEL - INSTALAÇÃO ELÉTRICA/ELETRIFICAÇÃO E	M	1,0000000	38,73	38,73
Composição	88264	SINAPI	ELETRICISTA COM ENCARGOS COMPLEMENTARES	SEDI - SERVIÇOS DIVERSOS	H	0,1542000	21,81	3,36
Auxiliar								



UNIVERSIDADE FEDERAL DO AMAPÁ
PRÓ-REITORIA DE ADMINISTRAÇÃO
ASSESSORIA ESPECIAL DE ARQUITETURA E URBANISMO

Obra:
CONCLUSÃO DA CONSTRUÇÃO DE UM BLOCO DE SALAS DE AULA - CAMPUS MAZAGÃO

Bancos
SINAPI - 05/2022 - Amapá
SEDOP - 05/2022 - Pará
PRÓPRIAS

B.D.I.
Serv.: 28,82%
Equip.: 16,32%

Encargos Sociais
Desonerado

Composições Analíticas com Preço Unitário

Composição	88247	SINAPI	AUXILIAR DE ELETRICISTA COM ENCARGOS COMPLEMENTARES	SEDI - SERVIÇOS DIVERSOS	H	0,1542000	19,79	3,05	
Auxiliar									
Insumo	00002682	SINAPI	ELETRODUTO DE PVC RIGIDO ROSCAVEL DE 2 1/2 ", SEM LUVA	Material	M	1,1000000	29,39	32,32	
				MO sem LS =>	5,41	LS =>	0,00	MO com LS =>	5,41
				Valor do BDI =>	11,16	Valor com BDI =>		49,89	

11.6.1.8	Código	Banco	Descrição	Tipo	Und	Quant.	Valor Unit	Total	
Composição	97669	SINAPI	ELETRODUTO FLEXÍVEL CORRUGADO, PEAD, DN 90 (3"), PARA REDE ENTERRADA DE DISTRIBUIÇÃO DE ENERGIA ELÉTRICA - FORNECIMENTO E INSTALAÇÃO. AF 12/2021	INEL - INSTALAÇÃO ELÉTRICA/ELETRIFICAÇÃO E ILUMINAÇÃO EXTERNA	M	1,0000000	15,39	15,39	
Composição	88264	SINAPI	ELETRICISTA COM ENCARGOS COMPLEMENTARES	SEDI - SERVIÇOS DIVERSOS	H	0,1511000	21,81	3,29	
Auxiliar									
Composição	88247	SINAPI	AUXILIAR DE ELETRICISTA COM ENCARGOS COMPLEMENTARES	SEDI - SERVIÇOS DIVERSOS	H	0,1511000	19,79	2,99	
Auxiliar									
Insumo	00002442	SINAPI	ELETRODUTO/DUTO PEAD FLEXIVEL PAREDE SIMPLES, CORRUGACAO HELICOIDAL, COR PRETA, SEM ROSCA, DE 3", PARA CABEAMENTO SUBTERRANEO (NBR 15715)	Material	M	1,1000000	8,29	9,11	
				MO sem LS =>	5,29	LS =>	0,00	MO com LS =>	5,29
				Valor do BDI =>	4,43	Valor com BDI =>		19,82	

11.6.2.1	Código	Banco	Descrição	Tipo	Und	Quant.	Valor Unit	Total	
Composição	91941	SINAPI	CAIXA RETANGULAR 4" X 2" BAIXA (0,30 M DO PISO), PVC, INSTALADA EM PAREDE - FORNECIMENTO E INSTALAÇÃO. AF_12/2015	INEL - INSTALAÇÃO ELÉTRICA/ELETRIFICAÇÃO E ILUMINAÇÃO EXTERNA	UN	1,0000000	9,47	9,47	
Composição	88629	SINAPI	ARGAMASSA TRAÇO 1:3 (CIMENTO E AREIA MÉDIA), PREPARO MANUAL. AF 08/2014	SEDI - SERVIÇOS DIVERSOS	m³	0,0009000	639,80	0,57	
Auxiliar									
Composição	88264	SINAPI	ELETRICISTA COM ENCARGOS COMPLEMENTARES	SEDI - SERVIÇOS DIVERSOS	H	0,1450000	21,81	3,16	
Auxiliar									
Composição	88247	SINAPI	AUXILIAR DE ELETRICISTA COM ENCARGOS COMPLEMENTARES	SEDI - SERVIÇOS DIVERSOS	H	0,1450000	19,79	2,86	
Auxiliar									
Insumo	00001872	SINAPI	CAIXA DE PASSAGEM, EM PVC, DE 4" X 2", PARA ELETRODUTO FLEXIVEL CORRUGADO	Material	UN	1,0000000	2,88	2,88	
				MO sem LS =>	5,16	LS =>	0,00	MO com LS =>	5,16
				Valor do BDI =>	2,72	Valor com BDI =>		12,19	

11.6.2.2	Código	Banco	Descrição	Tipo	Und	Quant.	Valor Unit	Total
----------	--------	-------	-----------	------	-----	--------	------------	-------



UNIVERSIDADE FEDERAL DO AMAPÁ
PRÓ-REITORIA DE ADMINISTRAÇÃO
ASSESSORIA ESPECIAL DE ARQUITETURA E URBANISMO

Obra:
CONCLUSÃO DA CONSTRUÇÃO DE UM BLOCO DE SALAS DE AULA - CAMPUS MAZAGÃO

Bancos
SINAPI - 05/2022 - Amapá
SE Dop - 05/2022 - Pará
PRÓPRIAS

B.D.I.
Serv.: 28,82%
Equip.: 16,32%

Encargos Sociais
Desonerado

Composições Analíticas com Preço Unitário

Composição	91939	SINAPI	CAIXA RETANGULAR 4" X 2" ALTA (2,00 M DO PISO), PVC, INSTALADA EM PAREDE - FORNECIMENTO E INSTALAÇÃO. AF_12/2015	INEL - INSTALAÇÃO ELÉTRICA/ELETRIFICAÇÃO E ILUMINACÃO EXTERNA	UN	1,0000000	25,03	25,03	
Composição Auxiliar	88629	SINAPI	ARGAMASSA TRAÇO 1:3 (CIMENTO E AREIA MÉDIA), PREPARO MANUAL. AF 08/2014	SEDI - SERVIÇOS DIVERSOS	m³	0,0009000	639,80	0,57	
Composição Auxiliar	88264	SINAPI	ELETRICISTA COM ENCARGOS COMPLEMENTARES	SEDI - SERVIÇOS DIVERSOS	H	0,5190000	21,81	11,31	
Composição Auxiliar	88247	SINAPI	AUXILIAR DE ELETRICISTA COM ENCARGOS COMPLEMENTARES	SEDI - SERVIÇOS DIVERSOS	H	0,5190000	19,79	10,27	
Insumo	00001872	SINAPI	CAIXA DE PASSAGEM, EM PVC, DE 4" X 2", PARA ELETRODUTO FLEXIVEL CORRUGADO	Material	UN	1,0000000	2,88	2,88	
				MO sem LS =>	18,29	LS =>	0,00	MO com LS =>	18,29
				Valor do BDI =>	7,21	Valor com BDI =>		32,24	

11.6.2.3	Código	Banco	Descrição	Tipo	Und	Quant.	Valor Unit	Total	
Composição	91936	SINAPI	CAIXA OCTOGONAL 4" X 4", PVC, INSTALADA EM LAJE - FORNECIMENTO E INSTALAÇÃO. AF 12/2015	INEL - INSTALAÇÃO ELÉTRICA/ELETRIFICAÇÃO E SEDI - SERVIÇOS DIVERSOS	UN	1,0000000	13,39	13,39	
Composição Auxiliar	88264	SINAPI	ELETRICISTA COM ENCARGOS COMPLEMENTARES	SEDI - SERVIÇOS DIVERSOS	H	0,1430000	21,81	3,11	
Composição Auxiliar	88247	SINAPI	AUXILIAR DE ELETRICISTA COM ENCARGOS COMPLEMENTARES	SEDI - SERVIÇOS DIVERSOS	H	0,1430000	19,79	2,82	
Insumo	00012001	SINAPI	CAIXA OCTOGONAL DE FUNDO MOVEL, EM PVC, DE 4" X 4", PARA ELETRODUTO FLEXIVEL CORRUGADO	Material	UN	1,0000000	7,46	7,46	
				MO sem LS =>	5,01	LS =>	0,00	MO com LS =>	5,01
				Valor do BDI =>	3,85	Valor com BDI =>		17,24	

11.6.2.4	Código	Banco	Descrição	Tipo	Und	Quant.	Valor Unit	Total	
Composição	CPU-130	Próprio	CAIXA DE PASSAGEM EM CHAPA DE AÇO GALVANIZADO N2, 20X20X12CM, DE SOBREPOR, FORNECIMENTO E INSTALACAO.	INES - INSTALAÇÕES ESPECIAIS	UN	1,0000000	120,32	120,32	
Composição Auxiliar	88247	SINAPI	AUXILIAR DE ELETRICISTA COM ENCARGOS COMPLEMENTARES	SEDI - SERVIÇOS DIVERSOS	H	1,2500000	19,79	24,73	
Composição Auxiliar	88264	SINAPI	ELETRICISTA COM ENCARGOS COMPLEMENTARES	SEDI - SERVIÇOS DIVERSOS	H	1,2500000	21,81	27,26	
Insumo	00039766	SINAPI	CAIXA DE PASSAGEM N 2, DE SOBREPOR, PADRAO TELEBRAS, DIMENSOES 20 X 20 X *12* CM, EM CHAPA DE ACO GALVANIZADO	Material	UN	1,0000000	68,33	68,33	
				MO sem LS =>	43,87	LS =>	0,00	MO com LS =>	43,87
				Valor do BDI =>	34,67	Valor com BDI =>		154,99	



UNIVERSIDADE FEDERAL DO AMAPÁ
PRÓ-REITORIA DE ADMINISTRAÇÃO
ASSESSORIA ESPECIAL DE ARQUITETURA E URBANISMO

Obra:
CONCLUSÃO DA CONSTRUÇÃO DE UM BLOCO DE SALAS DE AULA - CAMPUS MAZAGÃO

Bancos
SINAPI - 05/2022 - Amapá
SEDOF - 05/2022 - Pará
PRÓPRIAS

B.D.I.
Serv.: 28,82%
Equip.: 16,32%

Encargos Sociais
Desonerado

Composições Analíticas com Preço Unitário

11.6.2.5	Código	Banco	Descrição	Tipo	Und	Quant.	Valor Unit	Total		
Composição	97890	SINAPI	CAIXA ENTERRADA ELÉTRICA RETANGULAR, EM ALVENARIA COM TIJOLOS CERÂMICOS MACIÇOS, FUNDO COM BRITA, DIMENSÕES INTERNAS: 1X1X0,6 M. AF_05/2018	INEL - INSTALAÇÃO ELÉTRICA/ELETRIFICAÇÃO E ILUMINAÇÃO EXTERNA	UN	1,0000000	747,17	747,17		
Composição Auxiliar	5679	SINAPI	RETROESCAVADEIRA SOBRE RODAS COM CARREGADEIRA, TRAÇÃO 4X4, POTÊNCIA LÍQ. 88 HP, CAÇAMBA CARREG. CAP. MÍN. 1 M3, CAÇAMBA RETRO CAP. 0,26 M3, PESO OPERACIONAL MÍN. 6.674 KG, PROFUNDIDADE ESCAVAÇÃO MÁX. 4,37 M - CHI DIURNO. AF_06/2014	CHOR - CUSTOS HORÁRIOS DE MÁQUINAS E EQUIPAMENTOS	CHI	0,0402000	45,35	1,82		
Composição Auxiliar	5678	SINAPI	RETROESCAVADEIRA SOBRE RODAS COM CARREGADEIRA, TRAÇÃO 4X4, POTÊNCIA LÍQ. 88 HP, CAÇAMBA CARREG. CAP. MÍN. 1 M3, CAÇAMBA RETRO CAP. 0,26 M3, PESO OPERACIONAL MÍN. 6.674 KG, PROFUNDIDADE ESCAVAÇÃO MÁX. 4,37 M - CHP DIURNO. AF_06/2014	CHOR - CUSTOS HORÁRIOS DE MÁQUINAS E EQUIPAMENTOS	CHP	0,0197000	132,79	2,61		
Composição Auxiliar	97736	SINAPI	PEÇA RETANGULAR PRÉ-MOLDADA, VOLUME DE CONCRETO ACIMA DE 100 LITROS, TAXA DE AÇO APROXIMADA DE 30KG/M³. AF_01/2018	FUES - FUNDAÇÕES E ESTRUTURAS	m³	0,1008000	1.555,63	156,80		
Composição Auxiliar	101623	SINAPI	PREPARO DE FUNDO DE VALA COM LARGURA MENOR QUE 1,5 M, COM CAMADA DE BRITA, LANÇAMENTO MECANIZADO. AF_08/2020	MOVT - MOVIMENTO DE TERRA	m³	0,1690000	401,93	67,92		
Composição Auxiliar	100475	SINAPI	ARGAMASSA TRAÇO 1:3 (EM VOLUME DE CIMENTO E AREIA MÉDIA ÚMIDA) COM ADIÇÃO DE IMPERMEABILIZANTE, PREPARO MECÂNICO COM BETONEIRA 400 L. AF_08/2019	SEDI - SERVIÇOS DIVERSOS	m³	0,1595000	804,20	128,26		
Composição Auxiliar	87316	SINAPI	ARGAMASSA TRAÇO 1:4 (CIMENTO E AREIA GROSSA) PARA CHAPISCO CONVENCIONAL, PREPARO MECÂNICO COM BETONEIRA 400 L. AF_06/2014	SEDI - SERVIÇOS DIVERSOS	m³	0,0210000	460,59	9,67		
Composição Auxiliar	88309	SINAPI	PEDREIRO COM ENCARGOS COMPLEMENTARES	SEDI - SERVIÇOS DIVERSOS	H	7,1315000	19,02	135,64		
Composição Auxiliar	88316	SINAPI	SERVENTE COM ENCARGOS COMPLEMENTARES	SEDI - SERVIÇOS DIVERSOS	H	5,6034000	14,27	79,96		
Insumo	00007258	SINAPI	TIJOLO CERAMICO MACICO *5 X 10 X 20* CM	Material	UN	208,2190000	0,79	164,49		
					MO sem LS =>	227,16	LS =>	0,00	MO com LS =>	227,16
					Valor do BDI =>	215,33			Valor com BDI =>	962,50

11.6.2.6	Código	Banco	Descrição	Tipo	Und	Quant.	Valor Unit	Total
Composição	97889	SINAPI	CAIXA ENTERRADA ELÉTRICA RETANGULAR, EM ALVENARIA COM TIJOLOS CERÂMICOS MACIÇOS, FUNDO COM BRITA, DIMENSÕES INTERNAS: 0,8X0,8X0,6 M. AF_05/2018	INEL - INSTALAÇÃO ELÉTRICA/ELETRIFICAÇÃO E ILUMINAÇÃO EXTERNA	UN	1,0000000	634,41	634,41



UNIVERSIDADE FEDERAL DO AMAPÁ
PRÓ-REITORIA DE ADMINISTRAÇÃO
ASSESSORIA ESPECIAL DE ARQUITETURA E URBANISMO

Obra:
CONCLUSÃO DA CONSTRUÇÃO DE UM BLOCO DE SALAS DE AULA - CAMPUS MAZAGÃO

Bancos
SINAPI - 05/2022 - Amapá
SE Dop - 05/2022 - Pará
PRÓPRIAS

B.D.I.
Serv.: 28,82%
Equip.: 16,32%

Encargos Sociais
Desonerado

Composições Analíticas com Preço Unitário

Composição Auxiliar	5678	SINAPI	RETROESCAVADEIRA SOBRE RODAS COM CARREGADEIRA, TRAÇÃO 4X4, POTÊNCIA LÍQ. 88 HP, CAÇAMBA CARREG. CAP. MÍN. 1 M3, CAÇAMBA RETRO CAP. 0,26 M3, PESO OPERACIONAL MÍN. 6.674 KG, PROFUNDIDADE ESCAVAÇÃO MÁX. 4,37 M - CHP DIURNO. AF_06/2014	CHOR - CUSTOS HORÁRIOS DE MÁQUINAS E EQUIPAMENTOS	CHP	0,0136000	132,79	1,80		
Composição Auxiliar	5679	SINAPI	RETROESCAVADEIRA SOBRE RODAS COM CARREGADEIRA, TRAÇÃO 4X4, POTÊNCIA LÍQ. 88 HP, CAÇAMBA CARREG. CAP. MÍN. 1 M3, CAÇAMBA RETRO CAP. 0,26 M3, PESO OPERACIONAL MÍN. 6.674 KG, PROFUNDIDADE ESCAVAÇÃO MÁX. 4,37 M - CHI DIURNO. AF_06/2014	CHOR - CUSTOS HORÁRIOS DE MÁQUINAS E EQUIPAMENTOS	CHI	0,0276000	45,35	1,25		
Composição Auxiliar	97735	SINAPI	PEÇA RETANGULAR PRÉ-MOLDADA, VOLUME DE CONCRETO DE 30 A 100 LITROS, TAXA DE AÇO APROXIMADA DE 30KG/M³. AF_01/2018	FUES - FUNDAÇÕES E ESTRUTURAS	m³	0,0700000	2.216,76	155,17		
Composição Auxiliar	101619	SINAPI	PREPARO DE FUNDO DE VALA COM LARGURA MENOR QUE 1,5 M, COM CAMADA DE BRITA, LANÇAMENTO MANUAL. AF_08/2020	MOVT - MOVIMENTO DE TERRA	m³	0,1210000	419,50	50,75		
Composição Auxiliar	100475	SINAPI	ARGAMASSA TRAÇO 1:3 (EM VOLUME DE CIMENTO E AREIA MÉDIA ÚMIDA) COM ADIÇÃO DE IMPERMEABILIZANTE, PREPARO MECÂNICO COM BETONEIRA 400 L. AF_08/2019	SEDI - SERVIÇOS DIVERSOS	m³	0,1306000	804,20	105,02		
Composição Auxiliar	87316	SINAPI	ARGAMASSA TRAÇO 1:4 (CIMENTO E AREIA GROSSA) PARA CHAPISCO CONVENCIONAL, PREPARO MECÂNICO COM BETONEIRA 400 L. AF_06/2014	SEDI - SERVIÇOS DIVERSOS	m³	0,0173000	460,59	7,96		
Composição Auxiliar	88309	SINAPI	PEDREIRO COM ENCARGOS COMPLEMENTARES	SEDI - SERVIÇOS DIVERSOS	H	5,8460000	19,02	111,19		
Composição Auxiliar	88316	SINAPI	SERVENTE COM ENCARGOS COMPLEMENTARES	SEDI - SERVIÇOS DIVERSOS	H	4,5933000	14,27	65,54		
Insumo	00007258	SINAPI	TIJOLO CERAMICO MACICO *5 X 10 X 20* CM	Material	UN	171,8188000	0,79	135,73		
				MO sem LS =>		221,85	LS =>	0,00	MO com LS =>	221,85
				Valor do BDI =>		182,83	Valor com BDI =>		817,24	

11.6.2.7	Código	Banco	Descrição	Tipo	Und	Quant.	Valor Unit	Total
Composição	97891	SINAPI	CAIXA ENTERRADA ELÉTRICA RETANGULAR, EM ALVENARIA COM BLOCOS DE CONCRETO, FUNDO COM BRITA, DIMENSÕES INTERNAS: 0,4X0,4X0,4 M. AF_05/2018	INEL - INSTALAÇÃO ELÉTRICA/ELETRIFICAÇÃO E ILUMINAÇÃO EXTERNA	UN	1,0000000	180,94	180,94
Composição Auxiliar	97734	SINAPI	PEÇA RETANGULAR PRÉ-MOLDADA, VOLUME DE CONCRETO DE 10 A 30 LITROS, TAXA DE AÇO APROXIMADA DE 30KG/M³. AF_01/2018	FUES - FUNDAÇÕES E ESTRUTURAS	m³	0,0252000	2.570,58	64,77
Composição Auxiliar	101619	SINAPI	PREPARO DE FUNDO DE VALA COM LARGURA MENOR QUE 1,5 M, COM CAMADA DE BRITA, LANÇAMENTO MANUAL. AF_08/2020	MOVT - MOVIMENTO DE TERRA	m³	0,0490000	419,50	20,55



UNIVERSIDADE FEDERAL DO AMAPÁ
PRÓ-REITORIA DE ADMINISTRAÇÃO
ASSESSORIA ESPECIAL DE ARQUITETURA E URBANISMO

Obra:
CONCLUSÃO DA CONSTRUÇÃO DE UM BLOCO DE SALAS DE AULA - CAMPUS MAZAGÃO

Bancos
SINAPI - 05/2022 - Amapá
SE Dop - 05/2022 - Pará
PRÓPRIAS

B.D.I.
Serv.: 28,82%
Equip.: 16,32%

Encargos Sociais
Desonerado

Composições Analíticas com Preço Unitário

Composição Auxiliar	100475	SINAPI	ARGAMASSA TRAÇO 1:3 (EM VOLUME DE CIMENTO E AREIA MÉDIA ÚMIDA) COM ADIÇÃO DE IMPERMEABILIZANTE, PREPARO MECÂNICO COM BETONEIRA 400 L. AF 08/2019	SEDI - SERVIÇOS DIVERSOS	m³	0,0261000	804,20	20,98		
Composição Auxiliar	87316	SINAPI	ARGAMASSA TRAÇO 1:4 (CIMENTO E AREIA GROSSA) PARA CHAPISCO CONVENCIONAL, PREPARO MECÂNICO COM BETONEIRA 400 L. AF 06/2014	SEDI - SERVIÇOS DIVERSOS	m³	0,0064000	460,59	2,94		
Composição Auxiliar	88309	SINAPI	PEDREIRO COM ENCARGOS COMPLEMENTARES	SEDI - SERVIÇOS DIVERSOS	H	1,3764000	19,02	26,17		
Composição Auxiliar	88316	SINAPI	SERVENTE COM ENCARGOS COMPLEMENTARES	SEDI - SERVIÇOS DIVERSOS	H	1,0814000	14,27	15,43		
Insumo	00000650	SINAPI	BLOCO VEDACAO CONCRETO 9 X 19 X 39 CM (CLASSE C - NBR 6136)	Material	UN	10,0361000	3,00	30,10		
				MO sem LS =>		68,23	LS =>	0,00	MO com LS =>	68,23
				Valor do BDI =>		52,14			Valor com BDI =>	233,08

11.6.3.1	Código	Banco	Descrição	Tipo	Und	Quant.	Valor Unit	Total		
Composição	91924	SINAPI	CABO DE COBRE FLEXÍVEL ISOLADO, 1,5 MM², ANTI-CHAMA 450/750 V, PARA CIRCUITOS TERMINAIS - FORNECIMENTO E INSTALAÇÃO. AF 12/2015	INEL - INSTALAÇÃO ELÉTRICA/ELETRIFICAÇÃO E ILUMINAÇÃO EXTERNA	M	1,0000000	3,05	3,05		
Composição Auxiliar	88264	SINAPI	ELETRICISTA COM ENCARGOS COMPLEMENTARES	SEDI - SERVIÇOS DIVERSOS	H	0,0240000	21,81	0,52		
Composição Auxiliar	88247	SINAPI	AUXILIAR DE ELETRICISTA COM ENCARGOS COMPLEMENTARES	SEDI - SERVIÇOS DIVERSOS	H	0,0240000	19,79	0,47		
Insumo	00001013	SINAPI	CABO DE COBRE, FLEXIVEL, CLASSE 4 OU 5, ISOLACAO EM PVC/A, ANTICHAMA BWF-B, 1 CONDUTOR, 450/750 V, SECAO NOMINAL 1,5 MM2	Material	M	1,1900000	1,70	2,02		
Insumo	00021127	SINAPI	FITA ISOLANTE ADESIVA ANTICHAMA, USO ATE 750 V, EM ROLO DE 19 MM X 5 M	Material	UN	0,0090000	4,46	0,04		
				MO sem LS =>		0,83	LS =>	0,00	MO com LS =>	0,83
				Valor do BDI =>		0,87			Valor com BDI =>	3,92

11.6.3.2	Código	Banco	Descrição	Tipo	Und	Quant.	Valor Unit	Total
Composição	91926	SINAPI	CABO DE COBRE FLEXÍVEL ISOLADO, 2,5 MM², ANTI-CHAMA 450/750 V, PARA CIRCUITOS TERMINAIS - FORNECIMENTO E INSTALAÇÃO. AF 12/2015	INEL - INSTALAÇÃO ELÉTRICA/ELETRIFICAÇÃO E ILUMINAÇÃO EXTERNA	M	1,0000000	4,50	4,50
Composição Auxiliar	88264	SINAPI	ELETRICISTA COM ENCARGOS COMPLEMENTARES	SEDI - SERVIÇOS DIVERSOS	H	0,0300000	21,81	0,65
Composição Auxiliar	88247	SINAPI	AUXILIAR DE ELETRICISTA COM ENCARGOS COMPLEMENTARES	SEDI - SERVIÇOS DIVERSOS	H	0,0300000	19,79	0,59



UNIVERSIDADE FEDERAL DO AMAPÁ
PRÓ-REITORIA DE ADMINISTRAÇÃO
ASSESSORIA ESPECIAL DE ARQUITETURA E URBANISMO

Obra:
CONCLUSÃO DA CONSTRUÇÃO DE UM BLOCO DE SALAS DE AULA - CAMPUS MAZAGÃO

Bancos
SINAPI - 05/2022 - Amapá
SEDOF - 05/2022 - Pará
PRÓPRIAS

B.D.I.
Serv.: 28,82%
Equip.: 16,32%

Encargos Sociais
Desonerado

Composições Analíticas com Preço Unitário

Insumo	00001014	SINAPI	CABO DE COBRE, FLEXIVEL, CLASSE 4 OU 5, ISOLACAO EM PVC/A, ANTICHAMA BWF-B, 1 CONDUTOR, 450/750 V, SECAO NOMINAL 2,5 MM2	Material	M	1,1900000	2,71	3,22	
Insumo	00021127	SINAPI	FITA ISOLANTE ADESIVA ANTICHAMA, USO ATE 750 V, EM ROLO DE 19 MM X 5 M	Material	UN	0,0090000	4,46	0,04	
				MO sem LS =>	1,04	LS =>	0,00	MO com LS =>	1,04
				Valor do BDI =>	1,29			Valor com BDI =>	5,79

11.6.3.3	Código	Banco	Descrição	Tipo	Und	Quant.	Valor Unit	Total	
Composição	91928	SINAPI	CABO DE COBRE FLEXÍVEL ISOLADO, 4 MM², ANTI-CHAMA 450/750 V, PARA CIRCUITOS TERMINAIS - FORNECIMENTO E INSTALAÇÃO. AF_12/2015	INEL - INSTALAÇÃO ELÉTRICA/ELETRIFICAÇÃO E ILUMINACÃO EXTERNA	M	1,0000000	7,47	7,47	
Composição Auxiliar	88264	SINAPI	ELETRICISTA COM ENCARGOS COMPLEMENTARES	SEDI - SERVIÇOS DIVERSOS	H	0,0400000	21,81	0,87	
Composição Auxiliar	88247	SINAPI	AUXILIAR DE ELETRICISTA COM ENCARGOS COMPLEMENTARES	SEDI - SERVIÇOS DIVERSOS	H	0,0400000	19,79	0,79	
Insumo	00000981	SINAPI	CABO DE COBRE, FLEXIVEL, CLASSE 4 OU 5, ISOLACAO EM PVC/A, ANTICHAMA BWF-B, 1 CONDUTOR, 450/750 V, SECAO NOMINAL 4 MM2	Material	M	1,1900000	4,85	5,77	
Insumo	00021127	SINAPI	FITA ISOLANTE ADESIVA ANTICHAMA, USO ATE 750 V, EM ROLO DE 19 MM X 5 M	Material	UN	0,0090000	4,46	0,04	
				MO sem LS =>	1,40	LS =>	0,00	MO com LS =>	1,40
				Valor do BDI =>	2,15			Valor com BDI =>	9,62

11.6.3.4	Código	Banco	Descrição	Tipo	Und	Quant.	Valor Unit	Total	
Composição	91930	SINAPI	CABO DE COBRE FLEXÍVEL ISOLADO, 6 MM², ANTI-CHAMA 450/750 V, PARA CIRCUITOS TERMINAIS - FORNECIMENTO E INSTALAÇÃO. AF_12/2015	INEL - INSTALAÇÃO ELÉTRICA/ELETRIFICAÇÃO E ILUMINACÃO EXTERNA	M	1,0000000	10,25	10,25	
Composição Auxiliar	88264	SINAPI	ELETRICISTA COM ENCARGOS COMPLEMENTARES	SEDI - SERVIÇOS DIVERSOS	H	0,0520000	21,81	1,13	
Composição Auxiliar	88247	SINAPI	AUXILIAR DE ELETRICISTA COM ENCARGOS COMPLEMENTARES	SEDI - SERVIÇOS DIVERSOS	H	0,0520000	19,79	1,02	
Insumo	00000982	SINAPI	CABO DE COBRE, FLEXIVEL, CLASSE 4 OU 5, ISOLACAO EM PVC/A, ANTICHAMA BWF-B, 1 CONDUTOR, 450/750 V, SECAO NOMINAL 6 MM2	Material	M	1,1900000	6,78	8,06	
Insumo	00021127	SINAPI	FITA ISOLANTE ADESIVA ANTICHAMA, USO ATE 750 V, EM ROLO DE 19 MM X 5 M	Material	UN	0,0090000	4,46	0,04	
				MO sem LS =>	1,82	LS =>	0,00	MO com LS =>	1,82
				Valor do BDI =>	2,95			Valor com BDI =>	13,20



UNIVERSIDADE FEDERAL DO AMAPÁ
PRÓ-REITORIA DE ADMINISTRAÇÃO
ASSESSORIA ESPECIAL DE ARQUITETURA E URBANISMO

Obra:
CONCLUSÃO DA CONSTRUÇÃO DE UM BLOCO DE SALAS DE AULA - CAMPUS MAZAGÃO

Bancos
SINAPI - 05/2022 - Amapá
SEDOF - 05/2022 - Pará
PRÓPRIAS

B.D.I.
Serv.: 28,82%
Equip.: 16,32%

Encargos Sociais
Desonerado

Composições Analíticas com Preço Unitário

11.6.3.5	Código	Banco	Descrição	Tipo	Und	Quant.	Valor Unit	Total		
Composição	92980	SINAPI	CABO DE COBRE FLEXÍVEL ISOLADO, 10 MM ² , ANTI-CHAMA 0,6/1,0 KV, PARA DISTRIBUIÇÃO - FORNECIMENTO E INSTALAÇÃO. AF_12/2015	INEL - INSTALAÇÃO ELÉTRICA/ELETRIFICAÇÃO E ILUMINAÇÃO EXTERNA	M	1,0000000	13,38	13,38		
Composição Auxiliar	88264	SINAPI	ELETRICISTA COM ENCARGOS COMPLEMENTARES	SEDI - SERVIÇOS DIVERSOS	H	0,0090000	21,81	0,19		
Composição Auxiliar	88247	SINAPI	AUXILIAR DE ELETRICISTA COM ENCARGOS COMPLEMENTARES	SEDI - SERVIÇOS DIVERSOS	H	0,0090000	19,79	0,17		
Insumo	00001020	SINAPI	CABO DE COBRE, FLEXIVEL, CLASSE 4 OU 5, ISOLACAO EM PVC/A, ANTICHAMA BWF-B, COBERTURA PVC-ST1, ANTICHAMA BWF-B, 1 CONDUTOR, 0,6/1 KV, SECAO NOMINAL 10 MM2	Material	M	1,0270000	12,64	12,98		
Insumo	00021127	SINAPI	FITA ISOLANTE ADESIVA ANTICHAMA, USO ATE 750 V, EM ROLO DE 19 MM X 5 M	Material	UN	0,0100000	4,46	0,04		
					MO sem LS =>	0,30	LS =>	0,00	MO com LS =>	0,30
					Valor do BDI =>	3,85	Valor com BDI =>		17,23	
11.6.3.6	Código	Banco	Descrição	Tipo	Und	Quant.	Valor Unit	Total		
Composição	92988	SINAPI	CABO DE COBRE FLEXÍVEL ISOLADO, 50 MM ² , ANTI-CHAMA 0,6/1,0 KV, PARA DISTRIBUIÇÃO - FORNECIMENTO E INSTALAÇÃO. AF_12/2015	INEL - INSTALAÇÃO ELÉTRICA/ELETRIFICAÇÃO E ILUMINAÇÃO EXTERNA	M	1,0000000	62,36	62,36		
Composição Auxiliar	88264	SINAPI	ELETRICISTA COM ENCARGOS COMPLEMENTARES	SEDI - SERVIÇOS DIVERSOS	H	0,0830000	21,81	1,81		
Composição Auxiliar	88247	SINAPI	AUXILIAR DE ELETRICISTA COM ENCARGOS COMPLEMENTARES	SEDI - SERVIÇOS DIVERSOS	H	0,0830000	19,79	1,64		
Insumo	00001018	SINAPI	CABO DE COBRE, FLEXIVEL, CLASSE 4 OU 5, ISOLACAO EM PVC/A, ANTICHAMA BWF-B, COBERTURA PVC-ST1, ANTICHAMA BWF-B, 1 CONDUTOR, 0,6/1 KV, SECAO NOMINAL 50 MM2	Material	M	1,0150000	58,00	58,87		
Insumo	00021127	SINAPI	FITA ISOLANTE ADESIVA ANTICHAMA, USO ATE 750 V, EM ROLO DE 19 MM X 5 M	Material	UN	0,0090000	4,46	0,04		
					MO sem LS =>	2,91	LS =>	0,00	MO com LS =>	2,91
					Valor do BDI =>	17,97	Valor com BDI =>		80,33	
11.6.3.7	Código	Banco	Descrição	Tipo	Und	Quant.	Valor Unit	Total		
Composição	92990	SINAPI	CABO DE COBRE FLEXÍVEL ISOLADO, 70 MM ² , ANTI-CHAMA 0,6/1,0 KV, PARA DISTRIBUIÇÃO - FORNECIMENTO E INSTALAÇÃO. AF_12/2015	INEL - INSTALAÇÃO ELÉTRICA/ELETRIFICAÇÃO E ILUMINAÇÃO EXTERNA	M	1,0000000	85,77	85,77		



UNIVERSIDADE FEDERAL DO AMAPÁ
PRÓ-REITORIA DE ADMINISTRAÇÃO
ASSESSORIA ESPECIAL DE ARQUITETURA E URBANISMO

Obra:
CONCLUSÃO DA CONSTRUÇÃO DE UM BLOCO DE SALAS DE AULA - CAMPUS MAZAGÃO

Bancos
SINAPI - 05/2022 - Amapá
SEDOP - 05/2022 - Pará
PRÓPRIAS

B.D.I.
Serv.: 28,82%
Equip.: 16,32%

Encargos Sociais
Desonerado

Composições Analíticas com Preço Unitário

Composição	88264	SINAPI	ELETRICISTA COM ENCARGOS COMPLEMENTARES	SEDI - SERVIÇOS DIVERSOS	H	0,1007000	21,81	2,19	
Auxiliar	88247	SINAPI	AUXILIAR DE ELETRICISTA COM ENCARGOS COMPLEMENTARES	SEDI - SERVIÇOS DIVERSOS	H	0,1007000	19,79	1,99	
Composição	00000977	SINAPI	CABO DE COBRE, FLEXIVEL, CLASSE 4 OU 5, ISOLACAO EM PVC/A, ANTICHAMA BWF-B, COBERTURA PVC-ST1, ANTICHAMA BWF-B, 1 CONDUTOR, 0,6/1 KV, SECAO NOMINAL 70 MM2	Material	M	1,0150000	80,35	81,55	
Auxiliar	00021127	SINAPI	FITA ISOLANTE ADESIVA ANTICHAMA, USO ATE 750 V, EM ROLO DE 19 MM X 5 M	Material	UN	0,0090000	4,46	0,04	
Insumo									
				MO sem LS =>		3,52	LS =>	0,00	
							MO com LS =>	3,52	
				Valor do BDI =>		24,71		Valor com BDI =>	110,48

11.6.3.8	Código	Banco	Descrição	Tipo	Und	Quant.	Valor Unit	Total	
Composição	CPU-167	Próprio	CABO DE COBRE NU 50MM2 - FORNECIMENTO E INSTALACAO	INEL - INSTALAÇÃO ELÉTRICA/ELETRIFICAÇÃO E SEDI - SERVIÇOS DIVERSOS	M	1,0000000	82,45	82,45	
Composição	88247	SINAPI	AUXILIAR DE ELETRICISTA COM ENCARGOS COMPLEMENTARES	SEDI - SERVIÇOS DIVERSOS	H	0,3100000	19,79	6,13	
Auxiliar	88264	SINAPI	ELETRICISTA COM ENCARGOS COMPLEMENTARES	SEDI - SERVIÇOS DIVERSOS	H	0,3100000	21,81	6,76	
Composição	00000867	SINAPI	CABO DE COBRE NU 50 MM2 MEIO-DURO	Material	M	1,0200000	68,20	69,56	
Auxiliar									
Insumo									
				MO sem LS =>		10,87	LS =>	0,00	
							MO com LS =>	10,87	
				Valor do BDI =>		23,76		Valor com BDI =>	106,21

11.6.3.9	Código	Banco	Descrição	Tipo	Und	Quant.	Valor Unit	Total	
Composição	96985	SINAPI	HASTE DE ATERRAMENTO 5/8 PARA SPDA - FORNECIMENTO E INSTALAÇÃO. AF 12/2017	INEL - INSTALAÇÃO ELÉTRICA/ELETRIFICAÇÃO E SEDI - SERVIÇOS DIVERSOS	UN	1,0000000	94,21	94,21	
Composição	88264	SINAPI	ELETRICISTA COM ENCARGOS COMPLEMENTARES	SEDI - SERVIÇOS DIVERSOS	H	0,2531000	21,81	5,52	
Auxiliar	88247	SINAPI	AUXILIAR DE ELETRICISTA COM ENCARGOS COMPLEMENTARES	SEDI - SERVIÇOS DIVERSOS	H	0,2531000	19,79	5,00	
Composição	00003379	SINAPI	!EM PROCESSO DE DESATIVACAO! HASTE DE ATERRAMENTO EM ACO COM 3,00 M DE COMPRIMENTO E DN = 5/8", REVESTIDA COM BAIXA CAMADA DE COBRE. SEM CONECTOR	Material	UN	1,0000000	83,69	83,69	
Auxiliar									
Insumo									
				MO sem LS =>		8,87	LS =>	0,00	
							MO com LS =>	8,87	
				Valor do BDI =>		27,15		Valor com BDI =>	121,36

11.6.4.1	Código	Banco	Descrição	Tipo	Und	Quant.	Valor Unit	Total
----------	--------	-------	-----------	------	-----	--------	------------	-------



UNIVERSIDADE FEDERAL DO AMAPÁ
PRÓ-REITORIA DE ADMINISTRAÇÃO
ASSESSORIA ESPECIAL DE ARQUITETURA E URBANISMO

Obra:
CONCLUSÃO DA CONSTRUÇÃO DE UM BLOCO DE SALAS DE AULA - CAMPUS MAZAGÃO

Bancos
SINAPI - 05/2022 - Amapá
SEDOF - 05/2022 - Pará
PRÓPRIAS

B.D.I.
Serv.: 28,82%
Equip.: 16,32%

Encargos Sociais
Desonerado

Composições Analíticas com Preço Unitário

Composição	101883	SINAPI	QUADRO DE DISTRIBUIÇÃO DE ENERGIA EM CHAPA DE AÇO GALVANIZADO, DE EMBUTIR, COM BARRAMENTO TRIFÁSICO, PARA 18 DISJUNTORES DIN 100A - FORNECIMENTO E INSTALAÇÃO. AF_10/2020	INEL - INSTALAÇÃO ELÉTRICA/ELETRIFICAÇÃO E ILUMINAÇÃO EXTERNA	UN	1,0000000	590,44	590,44		
Composição Auxiliar	87367	SINAPI	ARGAMASSA TRAÇO 1:1:6 (EM VOLUME DE CIMENTO, CAL E AREIA MÉDIA ÚMIDA) PARA EMBOÇO/MASSA ÚNICA/ASSENTAMENTO DE ALVENARIA DE VEDAÇÃO, PREPARO MANUAL. AF_08/2019	SEDI - SERVIÇOS DIVERSOS	m³	0,0134000	600,11	8,04		
Composição Auxiliar	88264	SINAPI	ELETRICISTA COM ENCARGOS COMPLEMENTARES	SEDI - SERVIÇOS DIVERSOS	H	0,5335000	21,81	11,63		
Composição Auxiliar	88247	SINAPI	AUXILIAR DE ELETRICISTA COM ENCARGOS COMPLEMENTARES	SEDI - SERVIÇOS DIVERSOS	H	0,5335000	19,79	10,55		
Insumo	00013395	SINAPI	QUADRO DE DISTRIBUICAO COM BARRAMENTO TRIFASICO, DE EMBUTIR, EM CHAPA DE ACO GALVANIZADO, PARA 18 DISJUNTORES DIN, 100 A, INCLUINDO BARRAMENTO	Material	UN	1,0000000	560,22	560,22		
					MO sem LS =>	20,39	LS =>	0,00	MO com LS =>	20,39
					Valor do BDI =>	170,16	Valor com BDI =>		760,60	

11.6.4.2	Código	Banco	Descrição	Tipo	Und	Quant.	Valor Unit	Total		
Composição	101880	SINAPI	QUADRO DE DISTRIBUIÇÃO DE ENERGIA EM CHAPA DE AÇO GALVANIZADO, DE EMBUTIR, COM BARRAMENTO TRIFÁSICO, PARA 30 DISJUNTORES DIN 150A - FORNECIMENTO E INSTALAÇÃO. AF_10/2020	INEL - INSTALAÇÃO ELÉTRICA/ELETRIFICAÇÃO E ILUMINAÇÃO EXTERNA	UN	1,0000000	713,05	713,05		
Composição Auxiliar	87367	SINAPI	ARGAMASSA TRAÇO 1:1:6 (EM VOLUME DE CIMENTO, CAL E AREIA MÉDIA ÚMIDA) PARA EMBOÇO/MASSA ÚNICA/ASSENTAMENTO DE ALVENARIA DE VEDAÇÃO, PREPARO MANUAL. AF_08/2019	SEDI - SERVIÇOS DIVERSOS	m³	0,0192000	600,11	11,52		
Composição Auxiliar	88264	SINAPI	ELETRICISTA COM ENCARGOS COMPLEMENTARES	SEDI - SERVIÇOS DIVERSOS	H	0,6337000	21,81	13,82		
Composição Auxiliar	88247	SINAPI	AUXILIAR DE ELETRICISTA COM ENCARGOS COMPLEMENTARES	SEDI - SERVIÇOS DIVERSOS	H	0,6337000	19,79	12,54		
Insumo	00012041	SINAPI	QUADRO DE DISTRIBUICAO COM BARRAMENTO TRIFASICO, DE EMBUTIR, EM CHAPA DE ACO GALVANIZADO, PARA 30 DISJUNTORES DIN, 150 A	Material	UN	1,0000000	675,17	675,17		
					MO sem LS =>	24,64	LS =>	0,00	MO com LS =>	24,64
					Valor do BDI =>	205,50	Valor com BDI =>		918,55	

11.6.4.3	Código	Banco	Descrição	Tipo	Und	Quant.	Valor Unit	Total
----------	--------	-------	-----------	------	-----	--------	------------	-------



UNIVERSIDADE FEDERAL DO AMAPÁ
PRÓ-REITORIA DE ADMINISTRAÇÃO
ASSESSORIA ESPECIAL DE ARQUITETURA E URBANISMO

Obra:
CONCLUSÃO DA CONSTRUÇÃO DE UM BLOCO DE SALAS DE AULA - CAMPUS MAZAGÃO

Bancos
SINAPI - 05/2022 - Amapá
SEDOP - 05/2022 - Pará
PRÓPRIAS

B.D.I.
Serv.: 28,82%
Equip.: 16,32%

Encargos Sociais
Desonerado

Composições Analíticas com Preço Unitário

Composição	CPU-170	Próprio	QGBT - Quadro / Pannel em chapa de aço com pintura eletrostática a pó poliester na cor bege, grau de proteção IP 54, com barramento, disjuntores - 1000x1700x400mm.	INEL - INSTALAÇÃO ELÉTRICA/ELETRIFICAÇÃO E ILUMINAÇÃO EXTERNA	un	1,0000000	9.629,90	9.629,90
Composição Auxiliar	88264	SINAPI	ELETRICISTA COM ENCARGOS COMPLEMENTARES	SEDI - SERVIÇOS DIVERSOS	H	2,0000000	21,81	43,62
Composição Auxiliar	88316	SINAPI	SERVEENTE COM ENCARGOS COMPLEMENTARES	SEDI - SERVIÇOS DIVERSOS	H	2,0000000	14,27	28,54
Insumo	10101	ORSE	QGBT - Quadro / Pannel em chapa de aço com pintura eletrostática a pó poliester na cor bege, grau de proteção IP 54, com barramento, sem disjuntores - 1000x1700x600mm	Material	un	1,0000000	8.091,82	8.091,82
Insumo	00034709	SINAPI	DISJUNTOR TIPO DIN/IEC, TRIPOLAR DE 10 ATE 50A	Material	UN	2,0000000	68,59	137,18
Insumo	00002374	SINAPI	DISJUNTOR TERMOMAGNETICO TRIPOLAR 150 A / 600 V, TIPO FXD / ICC - 35 KA	Material	UN	1,0000000	424,47	424,47
Insumo	00000026	Próprio	DISJUNTOR TRIPOLAR DE 100A, DIN	Material	UND	1,0000000	220,19	220,19
Insumo	00039479	SINAPI	DISPOSITIVO DPS CLASSE II, 1 POLO, TENSAO MAXIMA DE 460 V, CORRENTE MAXIMA DE *45* KA (TIPO AC)	Material	UN	4,0000000	171,02	684,08

MO sem LS => 59,44 LS => 0,00 MO com LS => 59,44

Valor do BDI => 2.775,33 Valor com BDI => 12.405,23

11.6.5.1	Código	Banco	Descrição	Tipo	Und	Quant.	Valor Unit	Total
Composição	93653	SINAPI	DISJUNTOR MONOPOLAR TIPO DIN, CORRENTE NOMINAL DE 10A - FORNECIMENTO E INSTALAÇÃO. AF 04/2016	INEL - INSTALAÇÃO ELÉTRICA/ELETRIFICAÇÃO E	UN	1,0000000	12,04	12,04
Composição Auxiliar	88264	SINAPI	ELETRICISTA COM ENCARGOS COMPLEMENTARES	SEDI - SERVIÇOS DIVERSOS	H	0,0352000	21,81	0,76
Composição Auxiliar	88247	SINAPI	AUXILIAR DE ELETRICISTA COM ENCARGOS COMPLEMENTARES	SEDI - SERVIÇOS DIVERSOS	H	0,0352000	19,79	0,69
Insumo	00034653	SINAPI	DISJUNTOR TIPO DIN/IEC, MONOPOLAR DE 6 ATE 32A	Material	UN	1,0000000	9,76	9,76
Insumo	00001570	SINAPI	TERMINAL A COMPRESSAO EM COBRE ESTANHADO PARA CABO 2,5 MM2, 1 FURO E 1 COMPRESSAO, PARA PARAFUSO DE FIXACAO M5	Material	UN	1,0000000	0,83	0,83

MO sem LS => 1,23 LS => 0,00 MO com LS => 1,23

Valor do BDI => 3,46 Valor com BDI => 15,50

11.6.5.2	Código	Banco	Descrição	Tipo	Und	Quant.	Valor Unit	Total
----------	--------	-------	-----------	------	-----	--------	------------	-------



UNIVERSIDADE FEDERAL DO AMAPÁ
PRÓ-REITORIA DE ADMINISTRAÇÃO
ASSESSORIA ESPECIAL DE ARQUITETURA E URBANISMO

Obra:
CONCLUSÃO DA CONSTRUÇÃO DE UM BLOCO DE SALAS DE AULA - CAMPUS MAZAGÃO

Bancos
SINAPI - 05/2022 - Amapá
SE Dop - 05/2022 - Pará
PRÓPRIAS

B.D.I.
Serv.: 28,82%
Equip.: 16,32%

Encargos Sociais
Desonerado

Composições Analíticas com Preço Unitário

Composição	93654	SINAPI	DISJUNTOR MONOPOLAR TIPO DIN, CORRENTE NOMINAL DE 16A - FORNECIMENTO E INSTALAÇÃO. AF 04/2016	INEL - INSTALAÇÃO ELÉTRICA/ELETRIFICAÇÃO E SEDI - SERVIÇOS DIVERSOS	UN	1,0000000	12,56	12,56		
Composição Auxiliar	88264	SINAPI	ELETRICISTA COM ENCARGOS COMPLEMENTARES	SEDI - SERVIÇOS DIVERSOS	H	0,0476000	21,81	1,03		
Composição Auxiliar	88247	SINAPI	AUXILIAR DE ELETRICISTA COM ENCARGOS COMPLEMENTARES	SEDI - SERVIÇOS DIVERSOS	H	0,0476000	19,79	0,94		
Insumo	00034653	SINAPI	DISJUNTOR TIPO DIN/IEC, MONOPOLAR DE 6 ATE 32A	Material	UN	1,0000000	9,76	9,76		
Insumo	00001570	SINAPI	TERMINAL A COMPRESSAO EM COBRE ESTANHADO PARA CABO 2,5 MM2, 1 FURO E 1 COMPRESSAO, PARA PARAFUSO DE FIXACAO M5	Material	UN	1,0000000	0,83	0,83		
					MO sem LS =>	1,66	LS =>	0,00	MO com LS =>	1,66
					Valor do BDI =>	3,61	Valor com BDI =>		16,17	

11.6.5.3	Código	Banco	Descrição	Tipo	Und	Quant.	Valor Unit	Total		
Composição	93655	SINAPI	DISJUNTOR MONOPOLAR TIPO DIN, CORRENTE NOMINAL DE 20A - FORNECIMENTO E INSTALAÇÃO. AF 04/2016	INEL - INSTALAÇÃO ELÉTRICA/ELETRIFICAÇÃO E SEDI - SERVIÇOS DIVERSOS	UN	1,0000000	13,60	13,60		
Composição Auxiliar	88264	SINAPI	ELETRICISTA COM ENCARGOS COMPLEMENTARES	SEDI - SERVIÇOS DIVERSOS	H	0,0663000	21,81	1,44		
Composição Auxiliar	88247	SINAPI	AUXILIAR DE ELETRICISTA COM ENCARGOS COMPLEMENTARES	SEDI - SERVIÇOS DIVERSOS	H	0,0663000	19,79	1,31		
Insumo	00034653	SINAPI	DISJUNTOR TIPO DIN/IEC, MONOPOLAR DE 6 ATE 32A	Material	UN	1,0000000	9,76	9,76		
Insumo	00001571	SINAPI	TERMINAL A COMPRESSAO EM COBRE ESTANHADO PARA CABO 4 MM2, 1 FURO E 1 COMPRESSAO, PARA PARAFUSO DE FIXACAO M5	Material	UN	1,0000000	1,09	1,09		
					MO sem LS =>	2,32	LS =>	0,00	MO com LS =>	2,32
					Valor do BDI =>	3,91	Valor com BDI =>		17,51	

11.6.5.4	Código	Banco	Descrição	Tipo	Und	Quant.	Valor Unit	Total
Composição	93663	SINAPI	DISJUNTOR BIPOLAR TIPO DIN, CORRENTE NOMINAL DE 25A - FORNECIMENTO E INSTALAÇÃO. AF 04/2016	INEL - INSTALAÇÃO ELÉTRICA/ELETRIFICAÇÃO E SEDI - SERVIÇOS DIVERSOS	UN	1,0000000	63,67	63,67
Composição Auxiliar	88264	SINAPI	ELETRICISTA COM ENCARGOS COMPLEMENTARES	SEDI - SERVIÇOS DIVERSOS	H	0,1325000	21,81	2,88
Composição Auxiliar	88247	SINAPI	AUXILIAR DE ELETRICISTA COM ENCARGOS COMPLEMENTARES	SEDI - SERVIÇOS DIVERSOS	H	0,1325000	19,79	2,62
Insumo	00034616	SINAPI	DISJUNTOR TIPO DIN/IEC, BIPOLAR DE 6 ATE 32A	Material	UN	1,0000000	55,99	55,99



UNIVERSIDADE FEDERAL DO AMAPÁ
PRÓ-REITORIA DE ADMINISTRAÇÃO
ASSESSORIA ESPECIAL DE ARQUITETURA E URBANISMO

Obra:
CONCLUSÃO DA CONSTRUÇÃO DE UM BLOCO DE SALAS DE AULA - CAMPUS MAZAGÃO

Bancos
SINAPI - 05/2022 - Amapá
SEDOF - 05/2022 - Pará
PRÓPRIAS

B.D.I.
Serv.: 28,82%
Equip.: 16,32%

Encargos Sociais
Desonerado

Composições Analíticas com Preço Unitário

Insumo	00001571	SINAPI	TERMINAL A COMPRESSAO EM COBRE ESTANHADO PARA CABO 4 MM2, 1 FURO E 1 COMPRESSAO, PARA PARAFUSO DE FIXACAO M5	Material	UN	2,0000000	1,09	2,18	
				MO sem LS =>		4,64	LS =>	0,00 MO com LS =>	4,64
				Valor do BDI =>		18,34	Valor com BDI =>	82,01	

11.6.5.5	Código	Banco	Descrição	Tipo	Und	Quant.	Valor Unit	Total	
Composição	93671	SINAPI	DISJUNTOR TRIPOLAR TIPO DIN, CORRENTE NOMINAL DE 32A - FORNECIMENTO E INSTALAÇÃO. AF 04/2016	INEL - INSTALAÇÃO ELÉTRICA/ELETRIFICAÇÃO E SEDI - SERVIÇOS DIVERSOS	UN	1,0000000	83,86	83,86	
Composição Auxiliar	88264	SINAPI	ELETRICISTA COM ENCARGOS COMPLEMENTARES	SEDI - SERVIÇOS DIVERSOS	H	0,2734000	21,81	5,96	
Composição Auxiliar	88247	SINAPI	AUXILIAR DE ELETRICISTA COM ENCARGOS COMPLEMENTARES	SEDI - SERVIÇOS DIVERSOS	H	0,2734000	19,79	5,41	
Insumo	00034709	SINAPI	DISJUNTOR TIPO DIN/IEC, TRIPOLAR DE 10 ATE 50A	Material	UN	1,0000000	68,59	68,59	
Insumo	00001573	SINAPI	TERMINAL A COMPRESSAO EM COBRE ESTANHADO PARA CABO 6 MM2, 1 FURO E 1 COMPRESSAO, PARA PARAFUSO DE FIXACAO M6	Material	UN	3,0000000	1,30	3,90	
				MO sem LS =>		9,59	LS =>	0,00 MO com LS =>	9,59
				Valor do BDI =>		24,16	Valor com BDI =>	108,02	

11.6.5.6	Código	Banco	Descrição	Tipo	Und	Quant.	Valor Unit	Total	
Composição	CPU-73	Próprio	DISJUNTOR TRIPOLAR TIPO DIN, CORRENTE NOMINAL DE 100A - FORNECIMENTO E INSTALAÇÃO.	INEL - INSTALAÇÃO ELÉTRICA/ELETRIFICAÇÃO E SEDI - SERVIÇOS DIVERSOS	UN	1,0000000	248,47	248,47	
Composição Auxiliar	88264	SINAPI	ELETRICISTA COM ENCARGOS COMPLEMENTARES	SEDI - SERVIÇOS DIVERSOS	H	0,5680000	21,81	12,38	
Composição Auxiliar	88316	SINAPI	SERVENTE COM ENCARGOS COMPLEMENTARES	SEDI - SERVIÇOS DIVERSOS	H	0,5680000	14,27	8,10	
Insumo	00001577	SINAPI	TERMINAL A COMPRESSAO EM COBRE ESTANHADO PARA CABO 35 MM2, 1 FURO E 1 COMPRESSAO, PARA PARAFUSO DE FIXACAO M8	Material	UN	3,0000000	2,60	7,80	
Insumo	00000026	Próprio	DISJUNTOR TRIPOLAR DE 100A, DIN	Material	UND	1,0000000	220,19	220,19	
				MO sem LS =>		16,87	LS =>	0,00 MO com LS =>	16,87
				Valor do BDI =>		71,60	Valor com BDI =>	320,07	

11.6.5.7	Código	Banco	Descrição	Tipo	Und	Quant.	Valor Unit	Total
Composição	74130/010	SINAPI	DISJUNTOR TERMOMAGNETICO TRIPOLAR EM CAIXA MOLDADA 175 A 225A 240V. FORNECIMENTO E INSTALACAO	INEL - INSTALAÇÃO ELÉTRICA/ELETRIFICAÇÃO E	UN	1,0000000	612,33	612,33



UNIVERSIDADE FEDERAL DO AMAPÁ
PRÓ-REITORIA DE ADMINISTRAÇÃO
ASSESSORIA ESPECIAL DE ARQUITETURA E URBANISMO

Obra:
CONCLUSÃO DA CONSTRUÇÃO DE UM BLOCO DE SALAS DE AULA - CAMPUS MAZAGÃO

Bancos
SINAPI - 05/2022 - Amapá
SEDOP - 05/2022 - Pará
PRÓPRIAS

B.D.I.
Serv.: 28,82%
Equip.: 16,32%

Encargos Sociais
Desonerado

Composições Analíticas com Preço Unitário

Composição Auxiliar	88247	SINAPI	AUXILIAR DE ELETRICISTA COM ENCARGOS COMPLEMENTARES	SEDI - SERVIÇOS DIVERSOS	H	0,4000000	19,79	7,91		
Composição Auxiliar	88264	SINAPI	ELETRICISTA COM ENCARGOS COMPLEMENTARES	SEDI - SERVIÇOS DIVERSOS	H	0,4000000	21,81	8,72		
Insumo	00002377	SINAPI	DISJUNTOR TERMOMAGNETICO TRIPOLAR 200 A / 600 V, TIPO FXD / ICC - 35 KA	Material	UN	1,0000000	595,70	595,70		
				MO sem LS =>		14,03	LS =>	0,00	MO com LS =>	14,03
				Valor do BDI =>		176,47	Valor com BDI =>		788,80	

11.6.5.8	Código	Banco	Descrição	Tipo	Und	Quant.	Valor Unit	Total		
Composição	CPU-171	Próprio	INTERRUPTOR DR TETRAPOLAR DE 100 A, 30 mA - FORNECIMENTO E INSTALAÇÃO	INEL - INSTALAÇÃO ELÉTRICA/ELETRIFICAÇÃO E	UND	1,0000000	234,64	234,64		
Composição Auxiliar	88247	SINAPI	AUXILIAR DE ELETRICISTA COM ENCARGOS COMPLEMENTARES	SEDI - SERVIÇOS DIVERSOS	H	0,4000000	19,79	7,91		
Composição Auxiliar	88264	SINAPI	ELETRICISTA COM ENCARGOS COMPLEMENTARES	SEDI - SERVIÇOS DIVERSOS	H	0,4000000	21,81	8,72		
Insumo	00000070	Próprio	INTERRUPTOR DR TETRAPOLAR DE 100A, 30mA	Material	UND	1,0000000	218,01	218,01		
				MO sem LS =>		14,03	LS =>	0,00	MO com LS =>	14,03
				Valor do BDI =>		67,62	Valor com BDI =>		302,26	

11.6.5.9	Código	Banco	Descrição	Tipo	Und	Quant.	Valor Unit	Total		
Composição	CPU-172	Próprio	INTERRUPTOR DR TETRAPOLAR DE 40A, 30mA - FORNECIMENTO E INSTALAÇÃO	INEL - INSTALAÇÃO ELÉTRICA/ELETRIFICAÇÃO E	UND	1,0000000	176,31	176,31		
Composição Auxiliar	88247	SINAPI	AUXILIAR DE ELETRICISTA COM ENCARGOS COMPLEMENTARES	SEDI - SERVIÇOS DIVERSOS	H	0,4000000	19,79	7,91		
Composição Auxiliar	88264	SINAPI	ELETRICISTA COM ENCARGOS COMPLEMENTARES	SEDI - SERVIÇOS DIVERSOS	H	0,4000000	21,81	8,72		
Insumo	00000071	Próprio	INTERRUPTOR DR TETRAPOLAR DE 40A, 30mA	Material	UND	1,0000000	159,68	159,68		
				MO sem LS =>		14,03	LS =>	0,00	MO com LS =>	14,03
				Valor do BDI =>		50,81	Valor com BDI =>		227,12	

11.6.6.1	Código	Banco	Descrição	Tipo	Und	Quant.	Valor Unit	Total
Composição	92000	SINAPI	TOMADA BAIXA DE EMBUTIR (1 MÓDULO), 2P+T 10 A, INCLUINDO SUPORTE E PLACA - FORNECIMENTO E INSTALAÇÃO. AF_12/2015	INEL - INSTALAÇÃO ELÉTRICA/ELETRIFICAÇÃO E ILUMINAÇÃO EXTERNA	UN	1,0000000	24,19	24,19



UNIVERSIDADE FEDERAL DO AMAPÁ
PRÓ-REITORIA DE ADMINISTRAÇÃO
ASSESSORIA ESPECIAL DE ARQUITETURA E URBANISMO

Obra:
CONCLUSÃO DA CONSTRUÇÃO DE UM BLOCO DE SALAS DE AULA - CAMPUS MAZAGÃO

Bancos
SINAPI - 05/2022 - Amapá
SEDOP - 05/2022 - Pará
PRÓPRIAS

B.D.I.
Serv.: 28,82%
Equip.: 16,32%

Encargos Sociais
Desonerado

Composições Analíticas com Preço Unitário

Composição Auxiliar	91946	SINAPI	SUPORTE PARAFUSADO COM PLACA DE ENCAIXE 4" X 2" MÉDIO (1,30 M DO PISO) PARA PONTO ELÉTRICO - FORNECIMENTO E INSTALAÇÃO. AF_12/2015	INEL - INSTALAÇÃO ELÉTRICA/ELETRIFICAÇÃO E ILUMINACÃO EXTERNA	UN	1,0000000	6,93	6,93		
Composição Auxiliar	91998	SINAPI	TOMADA BAIXA DE EMBUTIR (1 MÓDULO), 2P+T 10 A, SEM SUPORTE E SEM PLACA - FORNECIMENTO E INSTALAÇÃO. AF_12/2015	INEL - INSTALAÇÃO ELÉTRICA/ELETRIFICAÇÃO E ILUMINACÃO EXTERNA	UN	1,0000000	17,26	17,26		
				MO sem LS =>		10,54	LS =>	0,00	MO com LS =>	10,54
				Valor do BDI =>		6,97	Valor com BDI =>		31,16	

11.6.6.2	Código	Banco	Descrição	Tipo	Und	Quant.	Valor Unit	Total		
Composição	92008	SINAPI	TOMADA BAIXA DE EMBUTIR (2 MÓDULOS), 2P+T 10 A, INCLUINDO SUPORTE E PLACA - FORNECIMENTO E INSTALAÇÃO. AF_12/2015	INEL - INSTALAÇÃO ELÉTRICA/ELETRIFICAÇÃO E ILUMINACÃO EXTERNA	UN	1,0000000	38,92	38,92		
Composição Auxiliar	91946	SINAPI	SUPORTE PARAFUSADO COM PLACA DE ENCAIXE 4" X 2" MÉDIO (1,30 M DO PISO) PARA PONTO ELÉTRICO - FORNECIMENTO E INSTALAÇÃO. AF_12/2015	INEL - INSTALAÇÃO ELÉTRICA/ELETRIFICAÇÃO E ILUMINACÃO EXTERNA	UN	1,0000000	6,93	6,93		
Composição Auxiliar	92006	SINAPI	TOMADA BAIXA DE EMBUTIR (2 MÓDULOS), 2P+T 10 A, SEM SUPORTE E SEM PLACA - FORNECIMENTO E INSTALAÇÃO. AF_12/2015	INEL - INSTALAÇÃO ELÉTRICA/ELETRIFICAÇÃO E ILUMINACÃO EXTERNA	UN	1,0000000	31,99	31,99		
				MO sem LS =>		16,65	LS =>	0,00	MO com LS =>	16,65
				Valor do BDI =>		11,21	Valor com BDI =>		50,13	

11.6.6.3	Código	Banco	Descrição	Tipo	Und	Quant.	Valor Unit	Total		
Composição	91997	SINAPI	TOMADA MÉDIA DE EMBUTIR (1 MÓDULO), 2P+T 20 A, INCLUINDO SUPORTE E PLACA - FORNECIMENTO E INSTALAÇÃO. AF_12/2015	INEL - INSTALAÇÃO ELÉTRICA/ELETRIFICAÇÃO E ILUMINACÃO EXTERNA	UN	1,0000000	29,31	29,31		
Composição Auxiliar	91946	SINAPI	SUPORTE PARAFUSADO COM PLACA DE ENCAIXE 4" X 2" MÉDIO (1,30 M DO PISO) PARA PONTO ELÉTRICO - FORNECIMENTO E INSTALAÇÃO. AF_12/2015	INEL - INSTALAÇÃO ELÉTRICA/ELETRIFICAÇÃO E ILUMINACÃO EXTERNA	UN	1,0000000	6,93	6,93		
Composição Auxiliar	91995	SINAPI	TOMADA MÉDIA DE EMBUTIR (1 MÓDULO), 2P+T 20 A, SEM SUPORTE E SEM PLACA - FORNECIMENTO E INSTALAÇÃO. AF_12/2015	INEL - INSTALAÇÃO ELÉTRICA/ELETRIFICAÇÃO E ILUMINACÃO EXTERNA	UN	1,0000000	22,38	22,38		
				MO sem LS =>		13,10	LS =>	0,00	MO com LS =>	13,10
				Valor do BDI =>		8,44	Valor com BDI =>		37,75	

11.6.6.4	Código	Banco	Descrição	Tipo	Und	Quant.	Valor Unit	Total
Composição	91993	SINAPI	TOMADA ALTA DE EMBUTIR (1 MÓDULO), 2P+T 20 A, INCLUINDO SUPORTE E PLACA - FORNECIMENTO E INSTALAÇÃO. AF_12/2015	INEL - INSTALAÇÃO ELÉTRICA/ELETRIFICAÇÃO E ILUMINACÃO EXTERNA	UN	1,0000000	37,13	37,13



UNIVERSIDADE FEDERAL DO AMAPÁ
PRÓ-REITORIA DE ADMINISTRAÇÃO
ASSESSORIA ESPECIAL DE ARQUITETURA E URBANISMO

Obra:
CONCLUSÃO DA CONSTRUÇÃO DE UM BLOCO DE SALAS DE AULA - CAMPUS MAZAGÃO

Bancos
SINAPI - 05/2022 - Amapá
SE Dop - 05/2022 - Pará
PRÓPRIAS

B.D.I.
Serv.: 28,82%
Equip.: 16,32%

Encargos Sociais
Desonerado

Composições Analíticas com Preço Unitário

Composição Auxiliar	91946	SINAPI	SUPORTE PARAFUSADO COM PLACA DE ENCAIXE 4" X 2" MÉDIO (1,30 M DO PISO) PARA PONTO ELÉTRICO - FORNECIMENTO E INSTALAÇÃO. AF_12/2015	INEL - INSTALAÇÃO ELÉTRICA/ELETRIFICAÇÃO E ILUMINACÃO EXTERNA	UN	1,0000000	6,93	6,93		
Composição Auxiliar	91991	SINAPI	TOMADA ALTA DE EMBUTIR (1 MÓDULO), 2P+T 20 A, SEM SUPORTE E SEM PLACA - FORNECIMENTO E INSTALAÇÃO. AF_12/2015	INEL - INSTALAÇÃO ELÉTRICA/ELETRIFICAÇÃO E ILUMINACÃO EXTERNA	UN	1,0000000	30,20	30,20		
				MO sem LS =>		19,70	LS =>	0,00	MO com LS =>	19,70
				Valor do BDI =>		10,70	Valor com BDI =>		47,83	

11.6.6.5	Código	Banco	Descrição	Tipo	Und	Quant.	Valor Unit	Total		
Composição	91953	SINAPI	INTERRUPTOR SIMPLES (1 MÓDULO), 10A/250V, INCLUINDO SUPORTE E PLACA - FORNECIMENTO E INSTALAÇÃO. AF_12/2015	INEL - INSTALAÇÃO ELÉTRICA/ELETRIFICAÇÃO E ILUMINACÃO EXTERNA	UN	1,0000000	22,86	22,86		
Composição Auxiliar	91946	SINAPI	SUPORTE PARAFUSADO COM PLACA DE ENCAIXE 4" X 2" MÉDIO (1,30 M DO PISO) PARA PONTO ELÉTRICO - FORNECIMENTO E INSTALAÇÃO. AF_12/2015	INEL - INSTALAÇÃO ELÉTRICA/ELETRIFICAÇÃO E ILUMINACÃO EXTERNA	UN	1,0000000	6,93	6,93		
Composição Auxiliar	91952	SINAPI	INTERRUPTOR SIMPLES (1 MÓDULO), 10A/250V, SEM SUPORTE E SEM PLACA - FORNECIMENTO E INSTALAÇÃO. AF_12/2015	INEL - INSTALAÇÃO ELÉTRICA/ELETRIFICAÇÃO E ILUMINACÃO EXTERNA	UN	1,0000000	15,93	15,93		
				MO sem LS =>		10,19	LS =>	0,00	MO com LS =>	10,19
				Valor do BDI =>		6,58	Valor com BDI =>		29,44	

11.6.6.6	Código	Banco	Descrição	Tipo	Und	Quant.	Valor Unit	Total		
Composição	91959	SINAPI	INTERRUPTOR SIMPLES (2 MÓDULOS), 10A/250V, INCLUINDO SUPORTE E PLACA - FORNECIMENTO E INSTALAÇÃO. AF_12/2015	INEL - INSTALAÇÃO ELÉTRICA/ELETRIFICAÇÃO E ILUMINACÃO EXTERNA	UN	1,0000000	36,30	36,30		
Composição Auxiliar	91946	SINAPI	SUPORTE PARAFUSADO COM PLACA DE ENCAIXE 4" X 2" MÉDIO (1,30 M DO PISO) PARA PONTO ELÉTRICO - FORNECIMENTO E INSTALAÇÃO. AF_12/2015	INEL - INSTALAÇÃO ELÉTRICA/ELETRIFICAÇÃO E ILUMINACÃO EXTERNA	UN	1,0000000	6,93	6,93		
Composição Auxiliar	91958	SINAPI	INTERRUPTOR SIMPLES (2 MÓDULOS), 10A/250V, SEM SUPORTE E SEM PLACA - FORNECIMENTO E INSTALAÇÃO. AF_12/2015	INEL - INSTALAÇÃO ELÉTRICA/ELETRIFICAÇÃO E ILUMINACÃO EXTERNA	UN	1,0000000	29,37	29,37		
				MO sem LS =>		15,98	LS =>	0,00	MO com LS =>	15,98
				Valor do BDI =>		10,46	Valor com BDI =>		46,76	

11.6.6.7	Código	Banco	Descrição	Tipo	Und	Quant.	Valor Unit	Total
Composição	91955	SINAPI	INTERRUPTOR PARALELO (1 MÓDULO), 10A/250V, INCLUINDO SUPORTE E PLACA - FORNECIMENTO E INSTALAÇÃO. AF_12/2015	INEL - INSTALAÇÃO ELÉTRICA/ELETRIFICAÇÃO E ILUMINACÃO EXTERNA	UN	1,0000000	28,30	28,30



UNIVERSIDADE FEDERAL DO AMAPÁ
PRÓ-REITORIA DE ADMINISTRAÇÃO
ASSESSORIA ESPECIAL DE ARQUITETURA E URBANISMO

Obra:
CONCLUSÃO DA CONSTRUÇÃO DE UM BLOCO DE SALAS DE AULA - CAMPUS MAZAGÃO

Bancos
SINAPI - 05/2022 - Amapá
SEDOP - 05/2022 - Pará
PRÓPRIAS

B.D.I.
Serv.: 28,82%
Equip.: 16,32%

Encargos Sociais
Desonerado

Composições Analíticas com Preço Unitário

Composição Auxiliar	91946	SINAPI	SUPORTE PARAFUSADO COM PLACA DE ENCAIXE 4" X 2" MÉDIO (1,30 M DO PISO) PARA PONTO ELÉTRICO - FORNECIMENTO E INSTALAÇÃO. AF_12/2015	INEL - INSTALAÇÃO ELÉTRICA/ELETRIFICAÇÃO E ILUMINAÇÃO EXTERNA	UN	1,0000000	6,93	6,93		
Composição Auxiliar	91954	SINAPI	INTERRUPTOR PARALELO (1 MÓDULO), 10A/250V, SEM SUPORTE E SEM PLACA - FORNECIMENTO E INSTALAÇÃO. AF_12/2015	INEL - INSTALAÇÃO ELÉTRICA/ELETRIFICAÇÃO E ILUMINAÇÃO EXTERNA	UN	1,0000000	21,37	21,37		
				MO sem LS =>		13,10	LS =>	0,00	MO com LS =>	13,10
				Valor do BDI =>		8,15			Valor com BDI =>	36,45

11.6.7.1	Código	Banco	Descrição	Tipo	Und	Quant.	Valor Unit	Total		
Composição	CPU-80	Próprio	LUMINÁRIA TIPO CALHA, DE SOBREPOR, COM 2 LÂMPADAS TUBULARES DE LED 18/20 W -T8 (EM SUBST. A LUM. FLUOR. 2X32)- FORNECIMENTO E INSTALAÇÃO	INEL - INSTALAÇÃO ELÉTRICA/ELETRIFICAÇÃO E ILUMINAÇÃO EXTERNA	UND	1,0000000	65,42	65,42		
Composição Auxiliar	88247	SINAPI	AUXILIAR DE ELETRICISTA COM ENCARGOS COMPLEMENTARES	SEDI - SERVIÇOS DIVERSOS	H	0,1963000	19,79	3,88		
Composição Auxiliar	88264	SINAPI	ELETRICISTA COM ENCARGOS COMPLEMENTARES	SEDI - SERVIÇOS DIVERSOS	H	0,4710000	21,81	10,27		
Insumo	00012239	SINAPI	LUMINARIA DE SOBREPOR EM CHAPA DE ACO PARA 2 LAMPADAS FLUORESCENTES DE *36* W, PERFIL COMERCIAL (NAO INCLUI REATOR E LAMPADAS)	Material	UN	1,0000000	18,69	18,69		
Insumo	00039387	SINAPI	LAMPADA LED TUBULAR BIVOLT 18/20 W, BASE G13	Material	UN	2,0000000	16,29	32,58		
				MO sem LS =>		11,98	LS =>	0,00	MO com LS =>	11,98
				Valor do BDI =>		18,85			Valor com BDI =>	84,27

11.6.7.2	Código	Banco	Descrição	Tipo	Und	Quant.	Valor Unit	Total
Composição	101659	SINAPI	LUMINÁRIA DE LED PARA ILUMINAÇÃO PÚBLICA, DE 181 W ATÉ 239 W - FORNECIMENTO E INSTALAÇÃO. AF_08/2020	INEL - INSTALAÇÃO ELÉTRICA/ELETRIFICAÇÃO E ILUMINAÇÃO EXTERNA	UN	1,0000000	918,85	918,85
Composição Auxiliar	5928	SINAPI	GUINDAUTO HIDRÁULICO, CAPACIDADE MÁXIMA DE CARGA 6200 KG, MOMENTO MÁXIMO DE CARGA 11,7 TM, ALCANCE MÁXIMO HORIZONTAL 9,70 M, INCLUSIVE CAMINHÃO TOCO PBT 16.000 KG, POTÊNCIA DE 189 CV - CHP DIURNO. AF_06/2014	CHOR - CUSTOS HORÁRIOS DE MÁQUINAS E EQUIPAMENTOS	CHP	0,2388000	260,73	62,26
Composição Auxiliar	88264	SINAPI	ELETRICISTA COM ENCARGOS COMPLEMENTARES	SEDI - SERVIÇOS DIVERSOS	H	0,2381000	21,81	5,19
Composição Auxiliar	88247	SINAPI	AUXILIAR DE ELETRICISTA COM ENCARGOS COMPLEMENTARES	SEDI - SERVIÇOS DIVERSOS	H	0,2381000	19,79	4,71
Insumo	00021127	SINAPI	FITA ISOLANTE ADESIVA ANTICHAMA, USO ATE 750 V, EM ROLO DE 19 MM X 5 M	Material	UN	0,0140000	4,46	0,06



UNIVERSIDADE FEDERAL DO AMAPÁ
PRÓ-REITORIA DE ADMINISTRAÇÃO
ASSESSORIA ESPECIAL DE ARQUITETURA E URBANISMO

Obra:
CONCLUSÃO DA CONSTRUÇÃO DE UM BLOCO DE SALAS DE AULA - CAMPUS MAZAGÃO

Bancos
SINAPI - 05/2022 - Amapá
SEDOP - 05/2022 - Pará
PRÓPRIAS

B.D.I.
Serv.: 28,82%
Equip.: 16,32%

Encargos Sociais
Desonerado

Composições Analíticas com Preço Unitário

Insumo	00042248	SINAPI	LUMINARIA DE LED PARA ILUMINACAO PUBLICA, DE 181 W ATE 239 W, INVOLUCRO EM ALUMINIO OU ACO INOX	Material	UN	1,0000000	846,63	846,63	
				MO sem LS =>		11,38	LS =>	0,00 MO com LS =>	11,38
				Valor do BDI =>		264,81		Valor com BDI =>	1.183,66

11.6.7.3	Código	Banco	Descrição	Tipo	Und	Quant.	Valor Unit	Total	
Composição	100621	SINAPI	POSTE DE AÇO CONICO CONTÍNUO CURVO DUPLO, FLANGEADO, H=9M, INCLUSIVE LUMINÁRIAS, SEM LÂMPADAS - FORNECIMENTO E INSTALACAO. AF 11/2019	INEL - INSTALAÇÃO ELÉTRICA/ELETRIFICAÇÃO E ILUMINAÇÃO EXTERNA	UN	1,0000000	4.529,12	4.529,12	
Composição Auxiliar	5928	SINAPI	GUINDAUTO HIDRÁULICO, CAPACIDADE MÁXIMA DE CARGA 6200 KG, MOMENTO MÁXIMO DE CARGA 11,7 TM, ALCANCE MÁXIMO HORIZONTAL 9,70 M, INCLUSIVE CAMINHÃO TOCO PBT 16.000 KG, POTÊNCIA DE 189 CV - CHP DIURNO. AF_06/2014	CHOR - CUSTOS HORÁRIOS DE MÁQUINAS E EQUIPAMENTOS	CHP	0,1800000	260,73	46,93	
Composição Auxiliar	88264	SINAPI	ELETRICISTA COM ENCARGOS COMPLEMENTARES	SEDI - SERVIÇOS DIVERSOS	H	3,0250000	21,81	65,97	
Composição Auxiliar	88247	SINAPI	AUXILIAR DE ELETRICISTA COM ENCARGOS COMPLEMENTARES	SEDI - SERVIÇOS DIVERSOS	H	0,9310000	19,79	18,42	
Insumo	00000863	SINAPI	CABO DE COBRE NU 35 MM2 MEIO-DURO	Material	M	9,0000000	48,97	440,73	
Insumo	00039746	SINAPI	CHUMBADOR DE ACO, 1" X 600 MM, PARA POSTES DE ACO COM BASE, INCLUSO PORCA E ARRUELA	Material	UN	4,0000000	298,49	1.193,96	
Insumo	00003798	SINAPI	LUMINARIA ABERTA P/ ILUMINACAO PUBLICA, TIPO X-57 PETERCO OU EQUIV	Material	UN	2,0000000	38,17	76,34	
Insumo	00014163	SINAPI	POSTE CONICO CONTINUO EM ACO GALVANIZADO, CURVO, BRACO DUPLO, FLANGEADO, H = 9 M, DIAMETRO INFERIOR = *135* MM	Material	UN	1,0000000	2.686,77	2.686,77	
				MO sem LS =>		73,82	LS =>	0,00 MO com LS =>	73,82
				Valor do BDI =>		1.305,29		Valor com BDI =>	5.834,41

12.1	Código	Banco	Descrição	Tipo	Und	Quant.	Valor Unit	Total	
Composição	CPU-49	Próprio	PASSARELA PADRÃO UNIFAP	SEEM - SERVIÇOS EMPREITADOS	m	1,0000000	1.342,75	1.342,75	
Insumo	00000019	Próprio	PASSARELA PADRÃO UNIFAP	Equipamento	M	1,0000000	1.342,75	1.342,75	
				MO sem LS =>		0,00	LS =>	0,00 MO com LS =>	0,00
				Valor do BDI =>		386,98		Valor com BDI =>	1.729,73

13.1	Código	Banco	Descrição	Tipo	Und	Quant.	Valor Unit	Total
------	--------	-------	-----------	------	-----	--------	------------	-------



UNIVERSIDADE FEDERAL DO AMAPÁ
PRÓ-REITORIA DE ADMINISTRAÇÃO
ASSESSORIA ESPECIAL DE ARQUITETURA E URBANISMO

Obra:
CONCLUSÃO DA CONSTRUÇÃO DE UM BLOCO DE SALAS DE AULA - CAMPUS MAZAGÃO

Bancos
SINAPI - 05/2022 - Amapá
SE Dop - 05/2022 - Pará
PRÓPRIAS

B.D.I.
Serv.: 28,82%
Equip.: 16,32%

Encargos Sociais
Desonerado

Composições Analíticas com Preço Unitário

Composição	CPU-41	Próprio	MAPA TÁTIL BRAILLE/RELEVO, EM ACRÍLICO, DIM. 44X85cm COM PEDESTAL EM AÇO COM PINTURA ELETROSTÁTICA (FORN. E INSTALAÇÃO)	FOMA - FORNECIMENTO DE MATERIAIS E EQUIPAMENTOS	UND	1,0000000	4.080,71	4.080,71
Composição Auxiliar	88316	SINAPI	SERVENTE COM ENCARGOS COMPLEMENTARES	SEDI - SERVIÇOS DIVERSOS	H	0,0500000	14,27	0,71
Insumo	00000007	Próprio	MAPA TÁTIL BRAILLE/RELEVO ACRÍLICO 44X85CM	Material	und	1,0000000	2.290,00	2.290,00
Insumo	00000009	Próprio	PEDESTAL EM AÇO COM PINTURA ELETROSTATICA PARA MAPA TÁTIL 44X85CM	Material	UND	1,0000000	1.790,00	1.790,00

MO sem LS => 0,55 LS => 0,00 MO com LS => 0,55

Valor do BDI => 1.176,06 Valor com BDI => 5.256,77

13.2	Código	Banco	Descrição	Tipo	Und	Quant.	Valor Unit	Total
Composição	CPU-39	Próprio	PLACA TÁTIL BRAILLE/RELEVO EM ACRÍLICO, 30x9cm, SINALIZ. DE PORTAS (FORN. E INSTALAÇÃO)	FOMA - FORNECIMENTO DE MATERIAIS E EQUIPAMENTOS	UND	1,0000000	55,61	55,61
Composição Auxiliar	88316	SINAPI	SERVENTE COM ENCARGOS COMPLEMENTARES	SEDI - SERVIÇOS DIVERSOS	H	0,0500000	14,27	0,71
Insumo	00000006	Próprio	PLACA TÁTIL BRAILLE/RELEVO ACRÍLICO 30X9CM - USO SINALIZ. PORTAS DIVERSAS	Material	und	1,0000000	54,90	54,90

MO sem LS => 0,55 LS => 0,00 MO com LS => 0,55

Valor do BDI => 16,02 Valor com BDI => 71,63

13.3	Código	Banco	Descrição	Tipo	Und	Quant.	Valor Unit	Total
Composição	CPU-146	Próprio	PLACA DE INAUGURAÇÃO METÁLICA, *40* CM X *60* CM - FORN. E INST.	URBA - URBANIZAÇÃO	UND	1,0000000	954,93	954,93
Composição Auxiliar	88316	SINAPI	SERVENTE COM ENCARGOS COMPLEMENTARES	SEDI - SERVIÇOS DIVERSOS	H	0,2500000	14,27	3,56
Insumo	00007583	SINAPI	BUCHA DE NYLON SEM ABA S8, COM PARAFUSO DE 4,80 X 50 MM EM AÇO ZINCADO COM ROSCA SOBERBA, CABECA CHATA E FENDA PHILLIPS	Material	UN	4,0000000	0,41	1,64
Insumo	00010848	SINAPI	PLACA DE INAUGURACAO METALICA, *40* CM X *60* CM	Material	UN	1,0000000	949,73	949,73

MO sem LS => 2,79 LS => 0,00 MO com LS => 2,79

Valor do BDI => 275,21 Valor com BDI => 1.230,14

13.4	Código	Banco	Descrição	Tipo	Und	Quant.	Valor Unit	Total
Composição	CPU-131	Próprio	PISO TÁTIL (ALERTA OU DIRECIONAL) EMBORRACHADO, COLORIDO, 25X25CM. E=5MM. COLADO	PISO - PISOS	m²	1,0000000	207,26	207,26



UNIVERSIDADE FEDERAL DO AMAPÁ
PRÓ-REITORIA DE ADMINISTRAÇÃO
ASSESSORIA ESPECIAL DE ARQUITETURA E URBANISMO

Obra:
CONCLUSÃO DA CONSTRUÇÃO DE UM BLOCO DE SALAS DE AULA - CAMPUS MAZAGÃO

Bancos
SINAPI - 05/2022 - Amapá
SE Dop - 05/2022 - Pará
PRÓPRIAS

B.D.I.
Serv.: 28,82%
Equip.: 16,32%

Encargos Sociais
Desonerado

Composições Analíticas com Preço Unitário

Composição Auxiliar	88316	SINAPI	SERVENTE COM ENCARGOS COMPLEMENTARES	SEDI - SERVIÇOS DIVERSOS	H	0,7500000	14,27	10,70
Insumo	00038181	SINAPI	PISO TATIL ALERTA OU DIRECIONAL, DE BORRACHA, COLORIDO, 25 X 25 CM. E = 5 MM. PARA COLA	Material	m²	1,0000000	192,77	192,77
Insumo	00004791	SINAPI	ADESIVO ACRILICO/COLA DE CONTATO	Material	KG	0,2000000	18,95	3,79

MO sem LS => 8,37 LS => 0,00 MO com LS => 8,37

Valor do BDI => 59,73 Valor com BDI => 266,99

13.8	Código	Banco	Descrição	Tipo	Und	Quant.	Valor Unit	Total
Composição	CPU-92	Próprio	HABITE-SE	ASTU - ASSENTAMENTO DE TUBOS E PECAS	m²	1,0000000	1,69	1,69
Composição Auxiliar	90772	SINAPI	AUXILIAR DE ESCRITORIO COM ENCARGOS COMPLEMENTARES	SEDI - SERVIÇOS DIVERSOS	H	0,0500000	12,58	0,62
Insumo	00000045	Próprio	TAXA MUNICIPAL DE HABITE-SE	Taxas	m²	1,0000000	1,07	1,07

MO sem LS => 0,55 LS => 0,00 MO com LS => 0,55

Valor do BDI => 0,48 Valor com BDI => 2,17

13.9	Código	Banco	Descrição	Tipo	Und	Quant.	Valor Unit	Total
Composição	CPU-91	Próprio	AS BUILT	SERT - SERVIÇOS TÉCNICOS	UND	1,0000000	5.283,84	5.283,84
Composição Auxiliar	90775	SINAPI	DESENHISTA PROJETISTA COM ENCARGOS COMPLEMENTARES	SEDI - SERVIÇOS DIVERSOS	H	88,0000000	13,88	1.221,44
Composição Auxiliar	90769	SINAPI	ARQUITETO DE OBRA PLENO COM ENCARGOS COMPLEMENTARES	SEDI - SERVIÇOS DIVERSOS	H	44,0000000	83,51	3.674,44
Insumo	00000022	Próprio	TAXA DE ART/RRT (CREA/CAU)	Taxas	UND	1,0000000	195,96	195,96
Insumo	00000021	Próprio	PLOTAGEM EM PAPEL A0	Serviços	FOLHA	32,0000000	6,00	192,00

MO sem LS => 4.697,44 LS => 0,00 MO com LS => 4.697,44

Valor do BDI => 1.522,80 Valor com BDI => 6.806,64

13.11	Código	Banco	Descrição	Tipo	Und	Quant.	Valor Unit	Total
Composição	99811	SINAPI	LIMPEZA DE CONTRAPISO COM VASSOURA A SECO. AF_04/2019	SEDI - SERVIÇOS DIVERSOS	m²	1,0000000	2,35	2,35
Composição Auxiliar	88316	SINAPI	SERVENTE COM ENCARGOS COMPLEMENTARES	SEDI - SERVIÇOS DIVERSOS	H	0,1650000	14,27	2,35



UNIVERSIDADE FEDERAL DO AMAPÁ
PRÓ-REITORIA DE ADMINISTRAÇÃO
ASSESSORIA ESPECIAL DE ARQUITETURA E URBANISMO

Obra:
CONCLUSÃO DA CONSTRUÇÃO DE UM BLOCO DE SALAS DE AULA - CAMPUS MAZAGÃO

Bancos
SINAPI - 05/2022 - Amapá
SEDOF - 05/2022 - Pará
PRÓPRIAS

B.D.I.
Serv.: 28,82%
Equip.: 16,32%

Encargos Sociais
Desonerado

Composições Analíticas com Preço Unitário

MO sem LS => 1,84 LS => 0,00 MO com LS => 1,84
Valor do BDI => 0,67 Valor com BDI => 3,02

13.12	Código	Banco	Descrição	Tipo	Und	Quant.	Valor Unit	Total
Composição	CPU-93	Próprio	DESMOBILIZAÇÃO	SERP - SERVIÇOS PRELIMINARES	und	1,0000000	5.232,00	5.232,00
Composição Auxiliar	88316	SINAPI	SERVENTE COM ENCARGOS COMPLEMENTARES	SEDI - SERVIÇOS DIVERSOS	H	24,0000000	14,27	342,48
Composição Auxiliar	88267	SINAPI	ENCANADOR OU BOMBEIRO HIDRÁULICO COM ENCARGOS COMPLEMENTARES	SEDI - SERVIÇOS DIVERSOS	H	16,0000000	18,41	294,56
Composição Auxiliar	88264	SINAPI	ELETRICISTA COM ENCARGOS COMPLEMENTARES	SEDI - SERVIÇOS DIVERSOS	H	16,0000000	21,81	348,96
Composição Auxiliar	92145	SINAPI	CAMINHONETE CABINE SIMPLES COM MOTOR 1.6 FLEX, CÂMBIO MANUAL, POTÊNCIA 101/104 CV, 2 PORTAS - CHP DIURNO. AF_11/2015	CHOR - CUSTOS HORÁRIOS DE MÁQUINAS E EQUIPAMENTOS	CHP	24,0000000	66,81	1.603,44
Composição Auxiliar	67826	SINAPI	CAMINHÃO BASCULANTE 6 M3 TOCO, PESO BRUTO TOTAL 16.000 KG, CARGA ÚTIL MÁXIMA 11.130 KG, DISTÂNCIA ENTRE EIXOS 5,36 M, POTÊNCIA 185 CV, INCLUSIVE CAÇAMBA METÁLICA - CHP DIURNO. AF_06/2014	CHOR - CUSTOS HORÁRIOS DE MÁQUINAS E EQUIPAMENTOS	CHP	16,0000000	165,16	2.642,56

MO sem LS => 1.251,60 LS => 0,00 MO com LS => 1.251,60
Valor do BDI => 1.507,86 Valor com BDI => 6.739,86

14.2	Código	Banco	Descrição	Tipo	Und	Quant.	Valor Unit	Total
Composição	CPU-083	Próprio	ADMINISTRAÇÃO LOCAL - OBRAS PEQUENAS	SERT - SERVIÇOS TÉCNICOS	Mês	1,0000000	22.763,03	22.763,03
Composição Auxiliar	90778	SINAPI	ENGENHEIRO CIVIL DE OBRA PLENO COM ENCARGOS COMPLEMENTARES	SEDI - SERVIÇOS DIVERSOS	H	120,0000000	91,14	10.936,80
Composição Auxiliar	88326	SINAPI	VIGIA NOTURNO COM ENCARGOS COMPLEMENTARES	SEDI - SERVIÇOS DIVERSOS	H	220,0000000	18,22	4.008,40
Composição Auxiliar	93564	SINAPI	APONTADOR OU APROPRIADOR COM ENCARGOS COMPLEMENTARES	SEDI - SERVIÇOS DIVERSOS	MES	1,0000000	2.613,74	2.613,74
Composição Auxiliar	94295	SINAPI	MESTRE DE OBRAS COM ENCARGOS COMPLEMENTARES	SEDI - SERVIÇOS DIVERSOS	MES	1,0000000	5.204,09	5.204,09

MO sem LS => 21.234,15 LS => 0,00 MO com LS => 21.234,15
Valor do BDI => 6.560,30 Valor com BDI => 29.323,33



UNIVERSIDADE FEDERAL DO AMAPÁ
PRÓ-REITORIA DE ADMINISTRAÇÃO
ASSESSORIA ESPECIAL DE ARQUITETURA E URBANISMO

Obra:
CONCLUSÃO DA CONSTRUÇÃO DE UM BLOCO DE SALAS DE AULA - CAMPUS MAZAGÃO

Bancos
SINAPI - 05/2022 - Amapá
SE Dop - 05/2022 - Pará
PRÓPRIAS

B.D.I.
Serv.: 28,82%
Equip.: 16,32%

Encargos Sociais
Desonerado

Composições Analíticas com Preço Unitário

Composições Auxiliares

	Código	Banco	Descrição	Tipo	Und	Quant.	Valor Unit	Total
Composição	89173	SINAPI	(COMPOSIÇÃO REPRESENTATIVA) DO SERVIÇO DE EMBOÇO/MASSA ÚNICA, APLICADO MANUALMENTE, TRAÇO 1:2:8, EM BETONEIRA DE 400L, PAREDES INTERNAS, COM EXECUÇÃO DE TALISCAS, EDIFICAÇÃO HABITACIONAL UNIFAMILIAR (CASAS) E EDIFICAÇÃO PÚBLICA PADRÃO. AF_12/2014	REVE - REVESTIMENTO E TRATAMENTO DE SUPERFÍCIES	m²	1,0000000	30,20	30,20
Composição Auxiliar	87527	SINAPI	EMBOÇO, PARA RECEBIMENTO DE CERÂMICA, EM ARGAMASSA TRAÇO 1:2:8, PREPARO MECÂNICO COM BETONEIRA 400L, APLICADO MANUALMENTE EM FACES INTERNAS DE PAREDES, PARA AMBIENTE COM ÁREA MENOR QUE 5M2, ESPESSURA DE 20MM, COM EXECUÇÃO DE TALISCAS. AF_06/2014	REVE - REVESTIMENTO E TRATAMENTO DE SUPERFÍCIES	m²	0,1121000	32,73	3,66
Composição Auxiliar	87531	SINAPI	EMBOÇO, PARA RECEBIMENTO DE CERÂMICA, EM ARGAMASSA TRAÇO 1:2:8, PREPARO MECÂNICO COM BETONEIRA 400L, APLICADO MANUALMENTE EM FACES INTERNAS DE PAREDES, PARA AMBIENTE COM ÁREA ENTRE 5M2 E 10M2, ESPESSURA DE 20MM, COM EXECUÇÃO DE TALISCAS. AF_06/2014	REVE - REVESTIMENTO E TRATAMENTO DE SUPERFÍCIES	m²	0,1540000	29,11	4,48
Composição Auxiliar	87529	SINAPI	MASSA ÚNICA, PARA RECEBIMENTO DE PINTURA, EM ARGAMASSA TRAÇO 1:2:8, PREPARO MECÂNICO COM BETONEIRA 400L, APLICADA MANUALMENTE EM FACES INTERNAS DE PAREDES, ESPESSURA DE 20MM, COM EXECUÇÃO DE TALISCAS. AF_06/2014	REVE - REVESTIMENTO E TRATAMENTO DE SUPERFÍCIES	m²	0,7339000	30,06	22,06

MO sem LS => 11,30 LS => 0,00 MO com LS => 11,30

Valor do BDI => 8,70 Valor com BDI => 38,90

	Código	Banco	Descrição	Tipo	Und	Quant.	Valor Unit	Total
Composição	89171	SINAPI	(COMPOSIÇÃO REPRESENTATIVA) DO SERVIÇO DE REVESTIMENTO CERÂMICO PARA PISO COM PLACAS TIPO GRÉS DE DIMENSÕES 35X35 CM, PARA EDIFICAÇÃO HABITACIONAL UNIFAMILIAR (CASA) E EDIFICAÇÃO PÚBLICA PADRÃO. AF_11/2014	PISO - PISOS	m²	1,0000000	63,91	63,91
Composição Auxiliar	87246	SINAPI	REVESTIMENTO CERÂMICO PARA PISO COM PLACAS TIPO ESMALTADA EXTRA DE DIMENSÕES 35X35 CM APLICADA EM AMBIENTES DE ÁREA MENOR QUE 5 M2. AF_06/2014	PISO - PISOS	m²	0,0548000	72,91	3,99
Composição Auxiliar	87247	SINAPI	REVESTIMENTO CERÂMICO PARA PISO COM PLACAS TIPO ESMALTADA EXTRA DE DIMENSÕES 35X35 CM APLICADA EM AMBIENTES DE ÁREA ENTRE 5 M2 E 10 M2. AF_06/2014	PISO - PISOS	m²	0,3365000	66,54	22,39



UNIVERSIDADE FEDERAL DO AMAPÁ
PRÓ-REITORIA DE ADMINISTRAÇÃO
ASSESSORIA ESPECIAL DE ARQUITETURA E URBANISMO

Obra:
CONCLUSÃO DA CONSTRUÇÃO DE UM BLOCO DE SALAS DE AULA - CAMPUS MAZAGÃO

Bancos
SINAPI - 05/2022 - Amapá
SEDOP - 05/2022 - Pará
PRÓPRIAS

B.D.I.
Serv.: 28,82%
Equip.: 16,32%

Encargos Sociais
Desonerado

Composições Analíticas com Preço Unitário

Composição Auxiliar	87248	SINAPI	REVESTIMENTO CERÂMICO PARA PISO COM PLACAS TIPO ESMALTADA EXTRA DE DIMENSÕES 35X35 CM APLICADA EM AMBIENTES DE ÁREA MAIOR QUE 10 M2. AF_06/2014	PISO - PISOS	m²	0,6087000	61,67	37,53
				MO sem LS =>		7,98	LS =>	0,00
							MO com LS =>	7,98
				Valor do BDI =>		18,41	Valor com BDI =>	82,32

	Código	Banco	Descrição	Tipo	Und	Quant.	Valor Unit	Total
Composição	89383	SINAPI	ADAPTADOR CURTO COM BOLSA E ROSCA PARA REGISTRO, PVC, SOLDÁVEL, DN 25MM X 3/4", INSTALADO EM RAMAL OU SUB-RAMAL DE ÁGUA - FORNECIMENTO E INSTALAÇÃO. AF_12/2014	INHI - INSTALAÇÕES HIDROSANITÁRIAS	UN	1,0000000	5,48	5,48
Composição Auxiliar	88248	SINAPI	AUXILIAR DE ENCANADOR OU BOMBEIRO HIDRÁULICO COM ENCARGOS COMPLEMENTARES	SEDI - SERVIÇOS DIVERSOS	H	0,1000000	15,15	1,51
Composição Auxiliar	88267	SINAPI	ENCANADOR OU BOMBEIRO HIDRÁULICO COM ENCARGOS COMPLEMENTARES	SEDI - SERVIÇOS DIVERSOS	H	0,1000000	18,41	1,84
Insumo	00000065	SINAPI	ADAPTADOR PVC SOLDÁVEL CURTO COM BOLSA E ROSCA, 25 MM X 3/4", PARA AGUA FRIA	Material	UN	1,0000000	1,06	1,06
Insumo	00000122	SINAPI	ADESIVO PLASTICO PARA PVC, FRASCO COM 850 GR	Material	UN	0,0070000	60,78	0,42
Insumo	00038383	SINAPI	LIXA D'AGUA EM FOLHA, GRAO 100	Material	UN	0,0500000	2,18	0,10
Insumo	00020083	SINAPI	SOLUCAO LIMPADORA PARA PVC, FRASCO COM 1000 CM3	Material	UN	0,0080000	68,86	0,55
				MO sem LS =>		2,81	LS =>	0,00
							MO com LS =>	2,81
				Valor do BDI =>		1,57	Valor com BDI =>	7,05

	Código	Banco	Descrição	Tipo	Und	Quant.	Valor Unit	Total
Composição	88238	SINAPI	AJUDANTE DE ARMADOR COM ENCARGOS COMPLEMENTARES	SEDI - SERVIÇOS DIVERSOS	H	1,0000000	14,15	14,15
Composição Auxiliar	95308	SINAPI	CURSO DE CAPACITAÇÃO PARA AJUDANTE DE ARMADOR (ENCARGOS COMPLEMENTARES) - HORISTA	SEDI - SERVIÇOS DIVERSOS	H	1,0000000	0,10	0,10
Insumo	00037370	SINAPI	ALIMENTACAO - HORISTA (COLETADO CAIXA)	Outros	H	1,0000000	0,01	0,01
Insumo	00006114	SINAPI	AJUDANTE DE ARMADOR	Mão de Obra	H	1,0000000	10,82	10,82
Insumo	00043489	SINAPI	EPI - FAMILIA PEDREIRO - HORISTA (ENCARGOS COMPLEMENTARES - COLETADO CAIXA)	Equipamento	H	1,0000000	1,09	1,09
Insumo	00037372	SINAPI	EXAMES - HORISTA (COLETADO CAIXA)	Outros	H	1,0000000	0,81	0,81



UNIVERSIDADE FEDERAL DO AMAPÁ
PRÓ-REITORIA DE ADMINISTRAÇÃO
ASSESSORIA ESPECIAL DE ARQUITETURA E URBANISMO

Obra:
CONCLUSÃO DA CONSTRUÇÃO DE UM BLOCO DE SALAS DE AULA - CAMPUS MAZAGÃO

Bancos
SINAPI - 05/2022 - Amapá
SEDOP - 05/2022 - Pará
PRÓPRIAS

B.D.I.
Serv.: 28,82%
Equip.: 16,32%

Encargos Sociais
Desonerado

Composições Analíticas com Preço Unitário

Insumo	00043465	SINAPI	FERRAMENTAS - FAMILIA PEDREIRO - HORISTA (ENCARGOS COMPLEMENTARES - COLETADO CAIXA)	Equipamento	H	1,0000000	0,74	0,74
Insumo	00037373	SINAPI	SEGURO - HORISTA (COLETADO CAIXA)	Taxas	H	1,0000000	0,01	0,01
Insumo	00037371	SINAPI	TRANSPORTE - HORISTA (COLETADO CAIXA)	Serviços	H	1,0000000	0,57	0,57
				MO sem LS =>		10,92	LS =>	0,00
							MO com LS =>	10,92
				Valor do BDI =>		4,07	Valor com BDI =>	18,22

	Código	Banco	Descrição	Tipo	Und	Quant.	Valor Unit	Total
Composição	88239	SINAPI	AJUDANTE DE CARPINTEIRO COM ENCARGOS COMPLEMENTARES	SEDI - SERVIÇOS DIVERSOS	H	1,0000000	15,57	15,57
Composição Auxiliar	95309	SINAPI	CURSO DE CAPACITAÇÃO PARA AJUDANTE DE CARPINTEIRO (ENCARGOS COMPLEMENTARES) - HORISTA	SEDI - SERVIÇOS DIVERSOS	H	1,0000000	0,14	0,14
Insumo	00037370	SINAPI	ALIMENTACAO - HORISTA (COLETADO CAIXA)	Outros	H	1,0000000	0,01	0,01
Insumo	00006117	SINAPI	CARPINTEIRO AUXILIAR	Mão de Obra	H	1,0000000	12,32	12,32
Insumo	00043483	SINAPI	EPI - FAMILIA CARPINTEIRO DE FORMAS - HORISTA (ENCARGOS COMPLEMENTARES - COLETADO CAIXA)	Equipamento	H	1,0000000	1,26	1,26
Insumo	00043459	SINAPI	FERRAMENTAS - FAMILIA CARPINTEIRO DE FORMAS - HORISTA (ENCARGOS COMPLEMENTARES - COLETADO CAIXA)	Equipamento	H	1,0000000	0,45	0,45
Insumo	00037372	SINAPI	EXAMES - HORISTA (COLETADO CAIXA)	Outros	H	1,0000000	0,81	0,81
Insumo	00037373	SINAPI	SEGURO - HORISTA (COLETADO CAIXA)	Taxas	H	1,0000000	0,01	0,01
Insumo	00037371	SINAPI	TRANSPORTE - HORISTA (COLETADO CAIXA)	Serviços	H	1,0000000	0,57	0,57
				MO sem LS =>		12,46	LS =>	0,00
							MO com LS =>	12,46
				Valor do BDI =>		4,48	Valor com BDI =>	20,05

	Código	Banco	Descrição	Tipo	Und	Quant.	Valor Unit	Total
Composição	88242	SINAPI	AJUDANTE DE PEDREIRO COM ENCARGOS COMPLEMENTARES	SEDI - SERVIÇOS DIVERSOS	H	1,0000000	14,17	14,17
Composição Auxiliar	95312	SINAPI	CURSO DE CAPACITAÇÃO PARA AJUDANTE DE PEDREIRO (ENCARGOS COMPLEMENTARES) - HORISTA	SEDI - SERVIÇOS DIVERSOS	H	1,0000000	0,12	0,12
Insumo	00037370	SINAPI	ALIMENTACAO - HORISTA (COLETADO CAIXA)	Outros	H	1,0000000	0,01	0,01
Insumo	00006127	SINAPI	AUXILIAR DE PEDREIRO	Mão de Obra	H	1,0000000	10,82	10,82



UNIVERSIDADE FEDERAL DO AMAPÁ
PRÓ-REITORIA DE ADMINISTRAÇÃO
ASSESSORIA ESPECIAL DE ARQUITETURA E URBANISMO

Obra:
CONCLUSÃO DA CONSTRUÇÃO DE UM BLOCO DE SALAS DE AULA - CAMPUS MAZAGÃO

Bancos
SINAPI - 05/2022 - Amapá
SEDOP - 05/2022 - Pará
PRÓPRIAS

B.D.I.
Serv.: 28,82%
Equip.: 16,32%

Encargos Sociais
Desonerado

Composições Analíticas com Preço Unitário

Insumo	00043489	SINAPI	EPI - FAMILIA PEDREIRO - HORISTA (ENCARGOS COMPLEMENTARES - COLETADO CAIXA)	Equipamento	H	1,0000000	1,09	1,09		
Insumo	00037372	SINAPI	EXAMES - HORISTA (COLETADO CAIXA)	Outros	H	1,0000000	0,81	0,81		
Insumo	00043465	SINAPI	FERRAMENTAS - FAMILIA PEDREIRO - HORISTA (ENCARGOS COMPLEMENTARES - COLETADO CAIXA)	Equipamento	H	1,0000000	0,74	0,74		
Insumo	00037373	SINAPI	SEGURO - HORISTA (COLETADO CAIXA)	Taxas	H	1,0000000	0,01	0,01		
Insumo	00037371	SINAPI	TRANSPORTE - HORISTA (COLETADO CAIXA)	Serviços	H	1,0000000	0,57	0,57		
				MO sem LS =>		10,94	LS =>	0,00	MO com LS =>	10,94
				Valor do BDI =>		4,08			Valor com BDI =>	18,25

	Código	Banco	Descrição	Tipo	Und	Quant.	Valor Unit	Total		
Composição	88243	SINAPI	AJUDANTE ESPECIALIZADO COM ENCARGOS COMPLEMENTARES	SEDI - SERVIÇOS DIVERSOS	H	1,0000000	14,36	14,36		
Composição Auxiliar	95313	SINAPI	CURSO DE CAPACITAÇÃO PARA AJUDANTE ESPECIALIZADO (ENCARGOS COMPLEMENTARES) - HORISTA	SEDI - SERVIÇOS DIVERSOS	H	1,0000000	0,10	0,10		
Insumo	00037370	SINAPI	ALIMENTACAO - HORISTA (COLETADO CAIXA)	Outros	H	1,0000000	0,01	0,01		
Insumo	00000242	SINAPI	AJUDANTE ESPECIALIZADO	Mão de Obra	H	1,0000000	11,15	11,15		
Insumo	00043491	SINAPI	EPI - FAMILIA SERVENTE - HORISTA (ENCARGOS COMPLEMENTARES - COLETADO CAIXA)	Equipamento	H	1,0000000	1,15	1,15		
Insumo	00037372	SINAPI	EXAMES - HORISTA (COLETADO CAIXA)	Outros	H	1,0000000	0,81	0,81		
Insumo	00043467	SINAPI	FERRAMENTAS - FAMILIA SERVENTE - HORISTA (ENCARGOS COMPLEMENTARES - COLETADO CAIXA)	Equipamento	H	1,0000000	0,56	0,56		
Insumo	00037373	SINAPI	SEGURO - HORISTA (COLETADO CAIXA)	Taxas	H	1,0000000	0,01	0,01		
Insumo	00037371	SINAPI	TRANSPORTE - HORISTA (COLETADO CAIXA)	Serviços	H	1,0000000	0,57	0,57		
				MO sem LS =>		11,25	LS =>	0,00	MO com LS =>	11,25
				Valor do BDI =>		4,13			Valor com BDI =>	18,49

	Código	Banco	Descrição	Tipo	Und	Quant.	Valor Unit	Total
Composição	101165	SINAPI	ALVENARIA DE EMBASAMENTO COM BLOCO ESTRUTURAL DE CONCRETO, DE 14X19X29CM E ARGAMASSA DE ASSENTAMENTO COM PREPARO EM BETONEIRA. AF 05/2020	FUES - FUNDAÇÕES E ESTRUTURAS	m³	1,0000000	830,70	830,70



UNIVERSIDADE FEDERAL DO AMAPÁ
PRÓ-REITORIA DE ADMINISTRAÇÃO
ASSESSORIA ESPECIAL DE ARQUITETURA E URBANISMO

Obra:
CONCLUSÃO DA CONSTRUÇÃO DE UM BLOCO DE SALAS DE AULA - CAMPUS MAZAGÃO

Bancos
SINAPI - 05/2022 - Amapá
SEDOP - 05/2022 - Pará
PRÓPRIAS

B.D.I.
Serv.: 28,82%
Equip.: 16,32%

Encargos Sociais
Desonerado

Composições Analíticas com Preço Unitário

Composição Auxiliar	87292	SINAPI	ARGAMASSA TRAÇO 1:2:8 (CIMENTO, CAL E AREIA MÉDIA) PARA EMBOÇO/MASSA ÚNICA/ASSENTAMENTO DE ALVENARIA DE VEDAÇÃO, PREPARO MECÂNICO COM BETONEIRA 400 L. AF_06/2014	SEDI - SERVIÇOS DIVERSOS	m³	0,1300000	497,24	64,64		
Composição Auxiliar	88309	SINAPI	PEDREIRO COM ENCARGOS COMPLEMENTARES	SEDI - SERVIÇOS DIVERSOS	H	10,2630000	19,02	195,20		
Composição Auxiliar	88316	SINAPI	SERVENTE COM ENCARGOS COMPLEMENTARES	SEDI - SERVIÇOS DIVERSOS	H	5,1320000	14,27	73,23		
Insumo	00034566	SINAPI	BLOCO DE CONCRETO ESTRUTURAL 14 X 19 X 29 CM, FBK 6 MPA (NBR 6136)	Material	UN	122,2700000	4,07	497,63		
				MO sem LS =>		225,84	LS =>	0,00	MO com LS =>	225,84
				Valor do BDI =>		239,40			Valor com BDI =>	1.070,10

	Código	Banco	Descrição	Tipo	Und	Quant.	Valor Unit	Total		
Composição	93564	SINAPI	APONTADOR OU APROPRIADOR COM ENCARGOS COMPLEMENTARES	SEDI - SERVIÇOS DIVERSOS	MES	1,0000000	2.613,74	2.613,74		
Composição Auxiliar	95414	SINAPI	CURSO DE CAPACITAÇÃO PARA APONTADOR OU APROPRIADOR (ENCARGOS COMPLEMENTARES) - MENSALISTA	SEDI - SERVIÇOS DIVERSOS	MES	1,0000000	30,02	30,02		
Insumo	00040810	SINAPI	APONTADOR OU APROPRIADOR DE MAO DE OBRA (MENSALISTA)	Mão de Obra	MES	1,0000000	2.291,72	2.291,72		
Insumo	00043494	SINAPI	EPI - FAMILIA ALMOXARIFE - HORISTA (ENCARGOS COMPLEMENTARES - COLETADO CAIXA)	Equipamento	MES	1,0000000	130,43	130,43		
Insumo	00040863	SINAPI	EXAMES - MENSALISTA (COLETADO CAIXA)	Material	MES	1,0000000	152,35	152,35		
Insumo	00043470	SINAPI	FERRAMENTAS - FAMILIA ALMOXARIFE - MENSALISTA (ENCARGOS COMPLEMENTARES - COLETADO CAIXA)	Equipamento	MES	1,0000000	9,21	9,21		
Insumo	00040864	SINAPI	SEGURO - MENSALISTA (COLETADO CAIXA)	Material	MES	1,0000000	0,01	0,01		
				MO sem LS =>		2.321,74	LS =>	0,00	MO com LS =>	2.321,74
				Valor do BDI =>		753,27			Valor com BDI =>	3.367,01

	Código	Banco	Descrição	Tipo	Und	Quant.	Valor Unit	Total
Composição	87393	SINAPI	ARGAMASSA INDUSTRIALIZADA PARA CHAPISCO ROLADO, PREPARO COM MISTURADOR DE EIXO HORIZONTAL DE 300 KG. AF_06/2014	SEDI - SERVIÇOS DIVERSOS	m³	1,0000000	6.055,43	6.055,43
Composição Auxiliar	88386	SINAPI	MISTURADOR DE ARGAMASSA, EIXO HORIZONTAL, CAPACIDADE DE MISTURA 300 KG, MOTOR ELÉTRICO POTÊNCIA 5 CV - CHP DIURNO. AF_06/2014	CHOR - CUSTOS HORÁRIOS DE MÁQUINAS E EQUIPAMENTOS	CHP	1,1000000	4,57	5,02



UNIVERSIDADE FEDERAL DO AMAPÁ
PRÓ-REITORIA DE ADMINISTRAÇÃO
ASSESSORIA ESPECIAL DE ARQUITETURA E URBANISMO

Obra:
CONCLUSÃO DA CONSTRUÇÃO DE UM BLOCO DE SALAS DE AULA - CAMPUS MAZAGÃO

Bancos
SINAPI - 05/2022 - Amapá
SEDOF - 05/2022 - Pará
PRÓPRIAS

B.D.I.
Serv.: 28,82%
Equip.: 16,32%

Encargos Sociais
Desonerado

Composições Analíticas com Preço Unitário

Composição Auxiliar	88392	SINAPI	MISTURADOR DE ARGAMASSA, EIXO HORIZONTAL, CAPACIDADE DE MISTURA 300 KG, MOTOR ELÉTRICO POTÊNCIA 5 CV - CHI DIURNO. AF_06/2014	CHOR - CUSTOS HORÁRIOS DE MÁQUINAS E EQUIPAMENTOS	CHI	3,6200000	1,16	4,19		
Composição Auxiliar	88377	SINAPI	OPERADOR DE BETONEIRA ESTACIONÁRIA/MISTURADOR COM ENCARGOS COMPLEMENTARES	SEDI - SERVIÇOS DIVERSOS	H	4,7200000	13,33	62,91		
Insumo	00037552	SINAPI	ARGAMASSA INDUSTRIALIZADA PARA CHAPISCO ROLADO	Material	KG	1.981,2300000	3,02	5.983,31		
				MO sem LS =>		52,67	LS =>	0,00	MO com LS =>	52,67
				Valor do BDI =>		1.745,17			Valor com BDI =>	7.800,60

	Código	Banco	Descrição	Tipo	Und	Quant.	Valor Unit	Total		
Composição	87367	SINAPI	ARGAMASSA TRAÇO 1:1:6 (EM VOLUME DE CIMENTO, CAL E AREIA MÉDIA ÚMIDA) PARA EMBOÇO/MASSA ÚNICA/ASSENTAMENTO DE ALVENARIA DE VEDAÇÃO, PREPARO MANUAL. AF_08/2019	SEDI - SERVIÇOS DIVERSOS	m³	1,0000000	600,11	600,11		
Composição Auxiliar	88316	SINAPI	SERVENTE COM ENCARGOS COMPLEMENTARES	SEDI - SERVIÇOS DIVERSOS	H	11,2300000	14,27	160,25		
Insumo	00000370	SINAPI	AREIA MEDIA - POSTO JAZIDA/FORNECEDOR (RETIRADO NA JAZIDA, SEM TRANSPORTE)	Material	m³	1,1600000	100,00	116,00		
Insumo	00001106	SINAPI	CAL HIDRATADA CH-I PARA ARGAMASSAS	Material	KG	116,4000000	0,87	101,26		
Insumo	00001379	SINAPI	CIMENTO PORTLAND COMPOSTO CP II-32	Material	KG	261,8900000	0,85	222,60		
				MO sem LS =>		125,32	LS =>	0,00	MO com LS =>	125,32
				Valor do BDI =>		172,95			Valor com BDI =>	773,06

	Código	Banco	Descrição	Tipo	Und	Quant.	Valor Unit	Total		
Composição	87369	SINAPI	ARGAMASSA TRAÇO 1:2:8 (CIMENTO, CAL E AREIA MÉDIA) PARA EMBOÇO/MASSA ÚNICA/ASSENTAMENTO DE ALVENARIA DE VEDAÇÃO, PREPARO MANUAL. AF_06/2014	SEDI - SERVIÇOS DIVERSOS	m³	1,0000000	584,91	584,91		
Composição Auxiliar	88316	SINAPI	SERVENTE COM ENCARGOS COMPLEMENTARES	SEDI - SERVIÇOS DIVERSOS	H	11,1000000	14,27	158,39		
Insumo	00001106	SINAPI	CAL HIDRATADA CH-I PARA ARGAMASSAS	Material	KG	171,1300000	0,87	148,88		
Insumo	00000370	SINAPI	AREIA MEDIA - POSTO JAZIDA/FORNECEDOR (RETIRADO NA JAZIDA, SEM TRANSPORTE)	Material	m³	1,1400000	100,00	114,00		
Insumo	00001379	SINAPI	CIMENTO PORTLAND COMPOSTO CP II-32	Material	KG	192,5200000	0,85	163,64		
				MO sem LS =>		123,87	LS =>	0,00	MO com LS =>	123,87



UNIVERSIDADE FEDERAL DO AMAPÁ
PRÓ-REITORIA DE ADMINISTRAÇÃO
ASSESSORIA ESPECIAL DE ARQUITETURA E URBANISMO

Obra:
CONCLUSÃO DA CONSTRUÇÃO DE UM BLOCO DE SALAS DE AULA - CAMPUS MAZAGÃO

Bancos
SINAPI - 05/2022 - Amapá
SE Dop - 05/2022 - Pará
PRÓPRIAS

B.D.I.
Serv.: 28,82%
Equip.: 16,32%

Encargos Sociais
Desonerado

Composições Analíticas com Preço Unitário

	Código	Banco	Descrição	Tipo	Und	Quant.	Valor Unit	Total					
							Valor do BDI =>	168,57				Valor com BDI =>	753,48
Composição	87292	SINAPI	ARGAMASSA TRAÇO 1:2:8 (CIMENTO, CAL E AREIA MÉDIA) PARA EMBOÇO/MASSA ÚNICA/ASSENTAMENTO DE ALVENARIA DE VEDAÇÃO, PREPARO MECÂNICO COM BETONEIRA 400 L. AF_06/2014	SEDI - SERVIÇOS DIVERSOS	m³	1,0000000	497,24	497,24					
Composição Auxiliar	88831	SINAPI	BETONEIRA CAPACIDADE NOMINAL DE 400 L, CAPACIDADE DE MISTURA 280 L, MOTOR ELÉTRICO TRIFÁSICO POTÊNCIA DE 2 CV, SEM CARREGADOR - CHI DIURNO. AF_10/2014	CHOR - CUSTOS HORÁRIOS DE MÁQUINAS E EQUIPAMENTOS	CHI	3,4500000	0,43	1,48					
Composição Auxiliar	88830	SINAPI	BETONEIRA CAPACIDADE NOMINAL DE 400 L, CAPACIDADE DE MISTURA 280 L, MOTOR ELÉTRICO TRIFÁSICO POTÊNCIA DE 2 CV, SEM CARREGADOR - CHP DIURNO. AF_10/2014	CHOR - CUSTOS HORÁRIOS DE MÁQUINAS E EQUIPAMENTOS	CHP	1,0500000	1,76	1,84					
Composição Auxiliar	88377	SINAPI	OPERADOR DE BETONEIRA ESTACIONÁRIA/MISTURADOR COM ENCARGOS COMPLEMENTARES	SEDI - SERVIÇOS DIVERSOS	H	4,5000000	13,33	59,98					
Insumo	00001106	SINAPI	CAL HIDRATADA CH-I PARA ARGAMASSAS	Material	KG	174,1000000	0,87	151,46					
Insumo	00000370	SINAPI	AREIA MEDIA - POSTO JAZIDA/FORNECEDOR (RETIRADO NA JAZIDA, SEM TRANSPORTE)	Material	m³	1,1600000	100,00	116,00					
Insumo	00001379	SINAPI	CIMENTO PORTLAND COMPOSTO CP II-32	Material	KG	195,8600000	0,85	166,48					
				MO sem LS =>		50,22	LS =>	0,00	MO com LS =>				50,22
							Valor do BDI =>	143,30				Valor com BDI =>	640,54

	Código	Banco	Descrição	Tipo	Und	Quant.	Valor Unit	Total
Composição	87313	SINAPI	ARGAMASSA TRAÇO 1:3 (CIMENTO E AREIA GROSSA) PARA CHAPISCO CONVENCIONAL, PREPARO MECÂNICO COM BETONEIRA 400 L. AF_06/2014	SEDI - SERVIÇOS DIVERSOS	m³	1,0000000	519,51	519,51
Composição Auxiliar	88831	SINAPI	BETONEIRA CAPACIDADE NOMINAL DE 400 L, CAPACIDADE DE MISTURA 280 L, MOTOR ELÉTRICO TRIFÁSICO POTÊNCIA DE 2 CV, SEM CARREGADOR - CHI DIURNO. AF_10/2014	CHOR - CUSTOS HORÁRIOS DE MÁQUINAS E EQUIPAMENTOS	CHI	3,3100000	0,43	1,42
Composição Auxiliar	88830	SINAPI	BETONEIRA CAPACIDADE NOMINAL DE 400 L, CAPACIDADE DE MISTURA 280 L, MOTOR ELÉTRICO TRIFÁSICO POTÊNCIA DE 2 CV, SEM CARREGADOR - CHP DIURNO. AF_10/2014	CHOR - CUSTOS HORÁRIOS DE MÁQUINAS E EQUIPAMENTOS	CHP	1,0100000	1,76	1,77
Composição Auxiliar	88377	SINAPI	OPERADOR DE BETONEIRA ESTACIONÁRIA/MISTURADOR COM ENCARGOS COMPLEMENTARES	SEDI - SERVIÇOS DIVERSOS	H	4,3200000	13,33	57,58



UNIVERSIDADE FEDERAL DO AMAPÁ
PRÓ-REITORIA DE ADMINISTRAÇÃO
ASSESSORIA ESPECIAL DE ARQUITETURA E URBANISMO

Obra:
CONCLUSÃO DA CONSTRUÇÃO DE UM BLOCO DE SALAS DE AULA - CAMPUS MAZAGÃO

Bancos
SINAPI - 05/2022 - Amapá
SE Dop - 05/2022 - Pará
PRÓPRIAS

B.D.I.
Serv.: 28,82%
Equip.: 16,32%

Encargos Sociais
Desonerado

Composições Analíticas com Preço Unitário

Insumo	00000367	SINAPI	AREIA GROSSA - POSTO JAZIDA/FORNECEDOR (RETIRADO NA JAZIDA, SEM TRANSPORTE)	Material	m³	0,9500000	101,30	96,23	
Insumo	00001379	SINAPI	CIMENTO PORTLAND COMPOSTO CP II-32	Material	KG	426,4900000	0,85	362,51	
				MO sem LS =>	48,21	LS =>	0,00	MO com LS =>	48,21
				Valor do BDI =>	149,72	Valor com BDI =>		669,23	

	Código	Banco	Descrição	Tipo	Und	Quant.	Valor Unit	Total	
Composição	88629	SINAPI	ARGAMASSA TRAÇO 1:3 (CIMENTO E AREIA MÉDIA), PREPARO MANUAL. AF 08/2014	SEDI - SERVIÇOS DIVERSOS	m³	1,0000000	639,80	639,80	
Composição Auxiliar	88316	SINAPI	SERVENTE COM ENCARGOS COMPLEMENTARES	SEDI - SERVIÇOS DIVERSOS	H	8,5700000	14,27	122,29	
Insumo	00000370	SINAPI	AREIA MEDIA - POSTO JAZIDA/FORNECEDOR (RETIRADO NA JAZIDA, SEM TRANSPORTE)	Material	m³	1,0700000	100,00	107,00	
Insumo	00001379	SINAPI	CIMENTO PORTLAND COMPOSTO CP II-32	Material	KG	482,9600000	0,85	410,51	
				MO sem LS =>	95,64	LS =>	0,00	MO com LS =>	95,64
				Valor do BDI =>	184,39	Valor com BDI =>		824,19	

	Código	Banco	Descrição	Tipo	Und	Quant.	Valor Unit	Total	
Composição	88628	SINAPI	ARGAMASSA TRAÇO 1:3 (CIMENTO E AREIA MÉDIA), PREPARO MECÂNICO COM BETONEIRA 400 L. AF 08/2014	SEDI - SERVIÇOS DIVERSOS	m³	1,0000000	566,24	566,24	
Composição Auxiliar	88830	SINAPI	BETONEIRA CAPACIDADE NOMINAL DE 400 L, CAPACIDADE DE MISTURA 280 L, MOTOR ELÉTRICO TRIFÁSICO POTÊNCIA DE 2 CV, SEM CARREGADOR - CHP DIURNO. AF_10/2014	CHOR - CUSTOS HORÁRIOS DE MÁQUINAS E EQUIPAMENTOS	CHP	0,8000000	1,76	1,40	
Composição Auxiliar	88831	SINAPI	BETONEIRA CAPACIDADE NOMINAL DE 400 L, CAPACIDADE DE MISTURA 280 L, MOTOR ELÉTRICO TRIFÁSICO POTÊNCIA DE 2 CV, SEM CARREGADOR - CHI DIURNO. AF_10/2014	CHOR - CUSTOS HORÁRIOS DE MÁQUINAS E EQUIPAMENTOS	CHI	2,6200000	0,43	1,12	
Composição Auxiliar	88377	SINAPI	OPERADOR DE BETONEIRA ESTACIONÁRIA/MISTURADOR COM ENCARGOS COMPLEMENTARES	SEDI - SERVIÇOS DIVERSOS	H	3,4200000	13,33	45,58	
Insumo	00000370	SINAPI	AREIA MEDIA - POSTO JAZIDA/FORNECEDOR (RETIRADO NA JAZIDA, SEM TRANSPORTE)	Material	m³	1,0700000	100,00	107,00	
Insumo	00001379	SINAPI	CIMENTO PORTLAND COMPOSTO CP II-32	Material	KG	483,7000000	0,85	411,14	
				MO sem LS =>	38,16	LS =>	0,00	MO com LS =>	38,16
				Valor do BDI =>	163,19	Valor com BDI =>		729,43	



UNIVERSIDADE FEDERAL DO AMAPÁ
PRÓ-REITORIA DE ADMINISTRAÇÃO
ASSESSORIA ESPECIAL DE ARQUITETURA E URBANISMO

Obra:
CONCLUSÃO DA CONSTRUÇÃO DE UM BLOCO DE SALAS DE AULA - CAMPUS MAZAGÃO

Bancos
SINAPI - 05/2022 - Amapá
SEDOP - 05/2022 - Pará
PRÓPRIAS

B.D.I.
Serv.: 28,82%
Equip.: 16,32%

Encargos Sociais
Desonerado

Composições Analíticas com Preço Unitário

	Código	Banco	Descrição	Tipo	Und	Quant.	Valor Unit	Total		
Composição	100475	SINAPI	ARGAMASSA TRAÇO 1:3 (EM VOLUME DE CIMENTO E AREIA MÉDIA ÚMIDA) COM ADIÇÃO DE IMPERMEABILIZANTE, PREPARO MECÂNICO COM BETONEIRA 400 L. AF_08/2019	SEDI - SERVIÇOS DIVERSOS	m³	1,0000000	804,20	804,20		
Composição Auxiliar	88831	SINAPI	BETONEIRA CAPACIDADE NOMINAL DE 400 L, CAPACIDADE DE MISTURA 280 L, MOTOR ELÉTRICO TRIFÁSICO POTÊNCIA DE 2 CV, SEM CARREGADOR - CHI DIURNO. AF_10/2014	CHOR - CUSTOS HORÁRIOS DE MÁQUINAS E EQUIPAMENTOS	CHI	2,8800000	0,43	1,23		
Composição Auxiliar	88830	SINAPI	BETONEIRA CAPACIDADE NOMINAL DE 400 L, CAPACIDADE DE MISTURA 280 L, MOTOR ELÉTRICO TRIFÁSICO POTÊNCIA DE 2 CV, SEM CARREGADOR - CHP DIURNO. AF_10/2014	CHOR - CUSTOS HORÁRIOS DE MÁQUINAS E EQUIPAMENTOS	CHP	0,8700000	1,76	1,53		
Composição Auxiliar	88377	SINAPI	OPERADOR DE BETONEIRA ESTACIONÁRIA/MISTURADOR COM ENCARGOS COMPLEMENTARES	SEDI - SERVIÇOS DIVERSOS	H	3,7500000	13,33	49,98		
Insumo	00000123	SINAPI	ADITIVO IMPERMEABILIZANTE DE PEGA NORMAL PARA ARGAMASSAS E CONCRETOS SEM ARMAÇÃO, LÍQUIDO E ISENTO DE CLORETOS	Material	L	19,4400000	11,85	230,36		
Insumo	00000370	SINAPI	AREIA MÉDIA - POSTO JAZIDA/FORNECEDOR (RETIRADO NA JAZIDA, SEM TRANSPORTE)	Material	m³	1,0800000	100,00	108,00		
Insumo	00001379	SINAPI	CIMENTO PORTLAND COMPOSTO CP II-32	Material	KG	486,0000000	0,85	413,10		
					MO sem LS =>	41,85	LS =>	0,00	MO com LS =>	41,85
					Valor do BDI =>	231,77			Valor com BDI =>	1.035,97

	Código	Banco	Descrição	Tipo	Und	Quant.	Valor Unit	Total
Composição	87298	SINAPI	ARGAMASSA TRAÇO 1:3 (EM VOLUME DE CIMENTO E AREIA MÉDIA ÚMIDA) PARA CONTRAPISO, PREPARO MECÂNICO COM BETONEIRA 400 L. AF_08/2019	SEDI - SERVIÇOS DIVERSOS	m³	1,0000000	676,73	676,73
Composição Auxiliar	88830	SINAPI	BETONEIRA CAPACIDADE NOMINAL DE 400 L, CAPACIDADE DE MISTURA 280 L, MOTOR ELÉTRICO TRIFÁSICO POTÊNCIA DE 2 CV, SEM CARREGADOR - CHP DIURNO. AF_10/2014	CHOR - CUSTOS HORÁRIOS DE MÁQUINAS E EQUIPAMENTOS	CHP	1,0300000	1,76	1,81
Composição Auxiliar	88831	SINAPI	BETONEIRA CAPACIDADE NOMINAL DE 400 L, CAPACIDADE DE MISTURA 280 L, MOTOR ELÉTRICO TRIFÁSICO POTÊNCIA DE 2 CV, SEM CARREGADOR - CHI DIURNO. AF_10/2014	CHOR - CUSTOS HORÁRIOS DE MÁQUINAS E EQUIPAMENTOS	CHI	3,3900000	0,43	1,45
Composição Auxiliar	88377	SINAPI	OPERADOR DE BETONEIRA ESTACIONÁRIA/MISTURADOR COM ENCARGOS COMPLEMENTARES	SEDI - SERVIÇOS DIVERSOS	H	4,4200000	13,33	58,91
Insumo	00000370	SINAPI	AREIA MÉDIA - POSTO JAZIDA/FORNECEDOR (RETIRADO NA JAZIDA, SEM TRANSPORTE)	Material	m³	1,2700000	100,00	127,00



UNIVERSIDADE FEDERAL DO AMAPÁ
PRÓ-REITORIA DE ADMINISTRAÇÃO
ASSESSORIA ESPECIAL DE ARQUITETURA E URBANISMO

Obra:
CONCLUSÃO DA CONSTRUÇÃO DE UM BLOCO DE SALAS DE AULA - CAMPUS MAZAGÃO

Bancos
SINAPI - 05/2022 - Amapá
SEDOP - 05/2022 - Pará
PRÓPRIAS

B.D.I.
Serv.: 28,82%
Equip.: 16,32%

Encargos Sociais
Desonerado

Composições Analíticas com Preço Unitário

Insumo	00001379	SINAPI	CIMENTO PORTLAND COMPOSTO CP II-32	Material	KG	573,6100000	0,85	487,56	
				MO sem LS =>		49,32	LS =>	0,00 MO com LS =>	49,32
				Valor do BDI =>		195,03		Valor com BDI =>	871,76

	Código	Banco	Descrição	Tipo	Und	Quant.	Valor Unit	Total	
Composição	87316	SINAPI	ARGAMASSA TRAÇO 1:4 (CIMENTO E AREIA GROSSA) PARA CHAPISCO CONVENCIONAL, PREPARO MECÂNICO COM BETONEIRA 400 L. AF_06/2014	SEDI - SERVIÇOS DIVERSOS	m³	1,0000000	460,59	460,59	
Composição Auxiliar	88831	SINAPI	BETONEIRA CAPACIDADE NOMINAL DE 400 L, CAPACIDADE DE MISTURA 280 L, MOTOR ELÉTRICO TRIFÁSICO POTÊNCIA DE 2 CV, SEM CARREGADOR - CHI DIURNO. AF_10/2014	CHOR - CUSTOS HORÁRIOS DE MÁQUINAS E EQUIPAMENTOS	CHI	3,5600000	0,43	1,53	
Composição Auxiliar	88830	SINAPI	BETONEIRA CAPACIDADE NOMINAL DE 400 L, CAPACIDADE DE MISTURA 280 L, MOTOR ELÉTRICO TRIFÁSICO POTÊNCIA DE 2 CV, SEM CARREGADOR - CHP DIURNO. AF_10/2014	CHOR - CUSTOS HORÁRIOS DE MÁQUINAS E EQUIPAMENTOS	CHP	1,0800000	1,76	1,90	
Composição Auxiliar	88377	SINAPI	OPERADOR DE BETONEIRA ESTACIONÁRIA/MISTURADOR COM ENCARGOS COMPLEMENTARES	SEDI - SERVIÇOS DIVERSOS	H	4,6400000	13,33	61,85	
Insumo	00000367	SINAPI	AREIA GROSSA - POSTO JAZIDA/FORNECEDOR (RETIRADO NA JAZIDA, SEM TRANSPORTE)	Material	m³	1,0200000	101,30	103,32	
Insumo	00001379	SINAPI	CIMENTO PORTLAND COMPOSTO CP II-32	Material	KG	343,5200000	0,85	291,99	
				MO sem LS =>		51,78	LS =>	0,00 MO com LS =>	51,78
				Valor do BDI =>		132,74		Valor com BDI =>	593,33

	Código	Banco	Descrição	Tipo	Und	Quant.	Valor Unit	Total	
Composição	88631	SINAPI	ARGAMASSA TRAÇO 1:4 (CIMENTO E AREIA MÉDIA), PREPARO MANUAL. AF_08/2014	SEDI - SERVIÇOS DIVERSOS	m³	1,0000000	564,39	564,39	
Composição Auxiliar	88316	SINAPI	SERVENTE COM ENCARGOS COMPLEMENTARES	SEDI - SERVIÇOS DIVERSOS	H	8,2900000	14,27	118,29	
Insumo	00000370	SINAPI	AREIA MEDIA - POSTO JAZIDA/FORNECEDOR (RETIRADO NA JAZIDA, SEM TRANSPORTE)	Material	m³	1,1500000	100,00	115,00	
Insumo	00001379	SINAPI	CIMENTO PORTLAND COMPOSTO CP II-32	Material	KG	389,5400000	0,85	331,10	
				MO sem LS =>		92,51	LS =>	0,00 MO com LS =>	92,51
				Valor do BDI =>		162,65		Valor com BDI =>	727,04

	Código	Banco	Descrição	Tipo	Und	Quant.	Valor Unit	Total
--	--------	-------	-----------	------	-----	--------	------------	-------



UNIVERSIDADE FEDERAL DO AMAPÁ
PRÓ-REITORIA DE ADMINISTRAÇÃO
ASSESSORIA ESPECIAL DE ARQUITETURA E URBANISMO

Obra:
CONCLUSÃO DA CONSTRUÇÃO DE UM BLOCO DE SALAS DE AULA - CAMPUS MAZAGÃO

Bancos
SINAPI - 05/2022 - Amapá
SE Dop - 05/2022 - Pará
PRÓPRIAS

B.D.I.
Serv.: 28,82%
Equip.: 16,32%

Encargos Sociais
Desonerado

Composições Analíticas com Preço Unitário

Composição	87301	SINAPI	ARGAMASSA TRAÇO 1:4 (EM VOLUME DE CIMENTO E AREIA MÉDIA ÚMIDA) PARA CONTRAPISO, PREPARO MECÂNICO COM BETONEIRA 400 L. AF_08/2019	SEDI - SERVIÇOS DIVERSOS	m³	1,0000000	595,09	595,09		
Composição Auxiliar	88831	SINAPI	BETONEIRA CAPACIDADE NOMINAL DE 400 L, CAPACIDADE DE MISTURA 280 L, MOTOR ELÉTRICO TRIFÁSICO POTÊNCIA DE 2 CV, SEM CARREGADOR - CHI DIURNO. AF_10/2014	CHOR - CUSTOS HORÁRIOS DE MÁQUINAS E EQUIPAMENTOS	CHI	3,7200000	0,43	1,59		
Composição Auxiliar	88830	SINAPI	BETONEIRA CAPACIDADE NOMINAL DE 400 L, CAPACIDADE DE MISTURA 280 L, MOTOR ELÉTRICO TRIFÁSICO POTÊNCIA DE 2 CV, SEM CARREGADOR - CHP DIURNO. AF_10/2014	CHOR - CUSTOS HORÁRIOS DE MÁQUINAS E EQUIPAMENTOS	CHP	1,1300000	1,76	1,98		
Composição Auxiliar	88377	SINAPI	OPERADOR DE BETONEIRA ESTACIONÁRIA/MISTURADOR COM ENCARGOS COMPLEMENTARES	SEDI - SERVIÇOS DIVERSOS	H	4,8500000	13,33	64,65		
Insumo	00000370	SINAPI	AREIA MÉDIA - POSTO JAZIDA/FORNECEDOR (RETIRADO NA JAZIDA, SEM TRANSPORTE)	Material	m³	1,3600000	100,00	136,00		
Insumo	00001379	SINAPI	CIMENTO PORTLAND COMPOSTO CP II-32	Material	KG	459,8500000	0,85	390,87		
				MO sem LS =>		54,12	LS =>	0,00	MO com LS =>	54,12
				Valor do BDI =>		171,50			Valor com BDI =>	766,59

	Código	Banco	Descrição	Tipo	Und	Quant.	Valor Unit	Total		
Composição	88245	SINAPI	ARMADOR COM ENCARGOS COMPLEMENTARES	SEDI - SERVIÇOS DIVERSOS	H	1,0000000	18,90	18,90		
Composição Auxiliar	95314	SINAPI	CURSO DE CAPACITAÇÃO PARA ARMADOR (ENCARGOS COMPLEMENTARES) - HORISTA	SEDI - SERVIÇOS DIVERSOS	H	1,0000000	0,14	0,14		
Insumo	00037370	SINAPI	ALIMENTACAO - HORISTA (COLETADO CAIXA)	Outros	H	1,0000000	0,01	0,01		
Insumo	00000378	SINAPI	ARMADOR	Mão de Obra	H	1,0000000	15,53	15,53		
Insumo	00043489	SINAPI	EPI - FAMILIA PEDREIRO - HORISTA (ENCARGOS COMPLEMENTARES - COLETADO CAIXA)	Equipamento	H	1,0000000	1,09	1,09		
Insumo	00037372	SINAPI	EXAMES - HORISTA (COLETADO CAIXA)	Outros	H	1,0000000	0,81	0,81		
Insumo	00043465	SINAPI	FERRAMENTAS - FAMILIA PEDREIRO - HORISTA (ENCARGOS COMPLEMENTARES - COLETADO CAIXA)	Equipamento	H	1,0000000	0,74	0,74		
Insumo	00037373	SINAPI	SEGURO - HORISTA (COLETADO CAIXA)	Taxas	H	1,0000000	0,01	0,01		
Insumo	00037371	SINAPI	TRANSPORTE - HORISTA (COLETADO CAIXA)	Serviços	H	1,0000000	0,57	0,57		
				MO sem LS =>		15,67	LS =>	0,00	MO com LS =>	15,67



UNIVERSIDADE FEDERAL DO AMAPÁ
PRÓ-REITORIA DE ADMINISTRAÇÃO
ASSESSORIA ESPECIAL DE ARQUITETURA E URBANISMO

Obra:
CONCLUSÃO DA CONSTRUÇÃO DE UM BLOCO DE SALAS DE AULA - CAMPUS MAZAGÃO

Bancos
SINAPI - 05/2022 - Amapá
SEDOP - 05/2022 - Pará
PRÓPRIAS

B.D.I.
Serv.: 28,82%
Equip.: 16,32%

Encargos Sociais
Desonerado

Composições Analíticas com Preço Unitário

				Valor do BDI =>	5,44		Valor com BDI =>	24,34	
	Código	Banco	Descrição	Tipo	Und	Quant.	Valor Unit	Total	
Composição	92916	SINAPI	ARMAÇÃO DE ESTRUTURAS DE CONCRETO ARMADO, EXCETO VIGAS, PILARES, LAJES E FUNDAÇÕES, UTILIZANDO AÇO CA-50 DE 6,3 MM - MONTAGEM. AF_12/2015	FUES - FUNDAÇÕES E ESTRUTURAS	KG	1,0000000	16,89	16,89	
Composição Auxiliar	92792	SINAPI	CORTE E DOBRA DE AÇO CA-50, DIÂMETRO DE 6,3 MM, UTILIZADO EM ESTRUTURAS DIVERSAS, EXCETO LAJES. AF_12/2015	FUES - FUNDAÇÕES E ESTRUTURAS	KG	1,0000000	13,23	13,23	
Composição Auxiliar	88238	SINAPI	AJUDANTE DE ARMADOR COM ENCARGOS COMPLEMENTARES	SEDI - SERVIÇOS DIVERSOS	H	0,0218000	14,15	0,30	
Composição Auxiliar	88245	SINAPI	ARMADOR COM ENCARGOS COMPLEMENTARES	SEDI - SERVIÇOS DIVERSOS	H	0,1330000	18,90	2,51	
Insumo	00043132	SINAPI	ARAME RECOZIDO 16 BWG, D = 1,65 MM (0,016 KG/M) OU 18 BWG, D = 1,25 MM (0,01 KG/M)	Material	KG	0,0250000	25,80	0,64	
Insumo	00039017	SINAPI	ESPACADOR / DISTANCIADOR CIRCULAR COM ENTRADA LATERAL, EM PLASTICO, PARA VERGALHAO *4,2 A 12,5* MM, COBRIMENTO 20 MM	Material	UN	0,9700000	0,22	0,21	
				MO sem LS =>	3,02	LS =>	0,00	MO com LS =>	3,02
				Valor do BDI =>	4,86	Valor com BDI =>		21,75	

	Código	Banco	Descrição	Tipo	Und	Quant.	Valor Unit	Total	
Composição	92783	SINAPI	ARMAÇÃO DE LAJE DE UMA ESTRUTURA CONVENCIONAL DE CONCRETO ARMADO EM UMA EDIFICAÇÃO TÉRREA OU SOBRADO UTILIZANDO AÇO CA-60 DE 4,2 MM - MONTAGEM. AF_12/2015	FUES - FUNDAÇÕES E ESTRUTURAS	KG	1,0000000	18,29	18,29	
Composição Auxiliar	92799	SINAPI	CORTE E DOBRA DE AÇO CA-60, DIÂMETRO DE 4,2 MM, UTILIZADO EM LAJES. AF_12/2015	FUES - FUNDAÇÕES E ESTRUTURAS	KG	1,0000000	13,03	13,03	
Composição Auxiliar	88238	SINAPI	AJUDANTE DE ARMADOR COM ENCARGOS COMPLEMENTARES	SEDI - SERVIÇOS DIVERSOS	H	0,0310000	14,15	0,43	
Composição Auxiliar	88245	SINAPI	ARMADOR COM ENCARGOS COMPLEMENTARES	SEDI - SERVIÇOS DIVERSOS	H	0,1896000	18,90	3,58	
Insumo	00043132	SINAPI	ARAME RECOZIDO 16 BWG, D = 1,65 MM (0,016 KG/M) OU 18 BWG, D = 1,25 MM (0,01 KG/M)	Material	KG	0,0250000	25,80	0,64	
Insumo	00039017	SINAPI	ESPACADOR / DISTANCIADOR CIRCULAR COM ENTRADA LATERAL, EM PLASTICO, PARA VERGALHAO *4,2 A 12,5* MM, COBRIMENTO 20 MM	Material	UN	2,8160000	0,22	0,61	
				MO sem LS =>	4,90	LS =>	0,00	MO com LS =>	4,90
				Valor do BDI =>	5,27	Valor com BDI =>		23,56	



UNIVERSIDADE FEDERAL DO AMAPÁ
PRÓ-REITORIA DE ADMINISTRAÇÃO
ASSESSORIA ESPECIAL DE ARQUITETURA E URBANISMO

Obra:
CONCLUSÃO DA CONSTRUÇÃO DE UM BLOCO DE SALAS DE AULA - CAMPUS MAZAGÃO

Bancos
SINAPI - 05/2022 - Amapá
SEDOF - 05/2022 - Pará
PRÓPRIAS

B.D.I.
Serv.: 28,82%
Equip.: 16,32%

Encargos Sociais
Desonerado

Composições Analíticas com Preço Unitário

	Código	Banco	Descrição	Tipo	Und	Quant.	Valor Unit	Total		
Composição	92784	SINAPI	ARMAÇÃO DE LAJE DE UMA ESTRUTURA CONVENCIONAL DE CONCRETO ARMADO EM UMA EDIFICAÇÃO TÉRREA OU SOBRADO UTILIZANDO AÇO CA-60 DE 5,0 MM - MONTAGEM. AF_12/2015	FUES - FUNDAÇÕES E ESTRUTURAS	KG	1,0000000	16,66	16,66		
Composição Auxiliar	92800	SINAPI	CORTE E DOBRA DE AÇO CA-60, DIÂMETRO DE 5,0 MM, UTILIZADO EM LAJE. AF 12/2015	FUES - FUNDAÇÕES E ESTRUTURAS	KG	1,0000000	12,29	12,29		
Composição Auxiliar	88238	SINAPI	AJUDANTE DE ARMADOR COM ENCARGOS COMPLEMENTARES	SEDI - SERVIÇOS DIVERSOS	H	0,0253000	14,15	0,35		
Composição Auxiliar	88245	SINAPI	ARMADOR COM ENCARGOS COMPLEMENTARES	SEDI - SERVIÇOS DIVERSOS	H	0,1547000	18,90	2,92		
Insumo	00043132	SINAPI	ARAME RECOZIDO 16 BWG, D = 1,65 MM (0,016 KG/M) OU 18 BWG, D = 1,25 MM (0,01 KG/M)	Material	KG	0,0250000	25,80	0,64		
Insumo	00039017	SINAPI	ESPACADOR / DISTANCIADOR CIRCULAR COM ENTRADA LATERAL, EM PLASTICO, PARA VERGALHAO *4,2 A 12,5* MM, COBRIMENTO 20 MM	Material	UN	2,1180000	0,22	0,46		
					MO sem LS =>	3,68	LS =>	0,00	MO com LS =>	3,68
					Valor do BDI =>	4,80	Valor com BDI =>		21,46	

	Código	Banco	Descrição	Tipo	Und	Quant.	Valor Unit	Total		
Composição	90769	SINAPI	ARQUITETO DE OBRA PLENO COM ENCARGOS COMPLEMENTARES	SEDI - SERVIÇOS DIVERSOS	H	1,0000000	83,51	83,51		
Composição Auxiliar	95395	SINAPI	CURSO DE CAPACITAÇÃO PARA ARQUITETO DE OBRA PLENO (ENCARGOS COMPLEMENTARES) - HORISTA	SEDI - SERVIÇOS DIVERSOS	H	1,0000000	0,54	0,54		
Insumo	00033952	SINAPI	ARQUITETO PLENO	Mão de Obra	H	1,0000000	81,48	81,48		
Insumo	00043486	SINAPI	EPI - FAMILIA ENGENHEIRO CIVIL - HORISTA (ENCARGOS COMPLEMENTARES - COLETADO CAIXA)	Equipamento	H	1,0000000	0,66	0,66		
Insumo	00037372	SINAPI	EXAMES - HORISTA (COLETADO CAIXA)	Outros	H	1,0000000	0,81	0,81		
Insumo	00043462	SINAPI	FERRAMENTAS - FAMILIA ENGENHEIRO CIVIL - HORISTA (ENCARGOS COMPLEMENTARES - COLETADO CAIXA)	Equipamento	H	1,0000000	0,01	0,01		
Insumo	00037373	SINAPI	SEGURO - HORISTA (COLETADO CAIXA)	Taxas	H	1,0000000	0,01	0,01		
					MO sem LS =>	82,02	LS =>	0,00	MO com LS =>	82,02
					Valor do BDI =>	24,06	Valor com BDI =>		107,57	

	Código	Banco	Descrição	Tipo	Und	Quant.	Valor Unit	Total
--	--------	-------	-----------	------	-----	--------	------------	-------



UNIVERSIDADE FEDERAL DO AMAPÁ
PRÓ-REITORIA DE ADMINISTRAÇÃO
ASSESSORIA ESPECIAL DE ARQUITETURA E URBANISMO

Obra:
CONCLUSÃO DA CONSTRUÇÃO DE UM BLOCO DE SALAS DE AULA - CAMPUS MAZAGÃO

Bancos
SINAPI - 05/2022 - Amapá
SEDOP - 05/2022 - Pará
PRÓPRIAS

B.D.I.
Serv.: 28,82%
Equip.: 16,32%

Encargos Sociais
Desonerado

Composições Analíticas com Preço Unitário

Composição	88247	SINAPI	AUXILIAR DE ELETRICISTA COM ENCARGOS COMPLEMENTARES	SEDI - SERVIÇOS DIVERSOS	H	1,0000000	19,79	19,79		
Composição Auxiliar	95316	SINAPI	CURSO DE CAPACITAÇÃO PARA AUXILIAR DE ELETRICISTA (ENCARGOS COMPLEMENTARES) - HORISTA	SEDI - SERVIÇOS DIVERSOS	H	1,0000000	0,48	0,48		
Insumo	00037370	SINAPI	ALIMENTACAO - HORISTA (COLETADO CAIXA)	Outros	H	1,0000000	0,01	0,01		
Insumo	00000247	SINAPI	AJUDANTE DE ELETRICISTA	Mão de Obra	H	1,0000000	16,06	16,06		
Insumo	00043484	SINAPI	EPI - FAMILIA ELETRICISTA - HORISTA (ENCARGOS COMPLEMENTARES - COLETADO CAIXA)	Equipamento	H	1,0000000	1,07	1,07		
Insumo	00037372	SINAPI	EXAMES - HORISTA (COLETADO CAIXA)	Outros	H	1,0000000	0,81	0,81		
Insumo	00043460	SINAPI	FERRAMENTAS - FAMILIA ELETRICISTA - HORISTA (ENCARGOS COMPLEMENTARES - COLETADO CAIXA)	Equipamento	H	1,0000000	0,78	0,78		
Insumo	00037373	SINAPI	SEGURO - HORISTA (COLETADO CAIXA)	Taxas	H	1,0000000	0,01	0,01		
Insumo	00037371	SINAPI	TRANSPORTE - HORISTA (COLETADO CAIXA)	Serviços	H	1,0000000	0,57	0,57		
				MO sem LS =>		16,54	LS =>	0,00	MO com LS =>	16,54
				Valor do BDI =>		5,70			Valor com BDI =>	25,49

	Código	Banco	Descrição	Tipo	Und	Quant.	Valor Unit	Total
Composição	88248	SINAPI	AUXILIAR DE ENCANADOR OU BOMBEIRO HIDRÁULICO COM ENCARGOS COMPLEMENTARES	SEDI - SERVIÇOS DIVERSOS	H	1,0000000	15,15	15,15
Composição Auxiliar	95317	SINAPI	CURSO DE CAPACITAÇÃO PARA AUXILIAR DE ENCANADOR OU BOMBEIRO HIDRÁULICO (ENCARGOS COMPLEMENTARES) - HORISTA	SEDI - SERVIÇOS DIVERSOS	H	1,0000000	0,17	0,17
Insumo	00037370	SINAPI	ALIMENTACAO - HORISTA (COLETADO CAIXA)	Outros	H	1,0000000	0,01	0,01
Insumo	00000246	SINAPI	AUXILIAR DE ENCANADOR OU BOMBEIRO HIDRAULICO	Mão de Obra	H	1,0000000	12,32	12,32
Insumo	00043485	SINAPI	EPI - FAMILIA ENCANADOR - HORISTA (ENCARGOS COMPLEMENTARES - COLETADO CAIXA)	Equipamento	H	1,0000000	0,94	0,94
Insumo	00037372	SINAPI	EXAMES - HORISTA (COLETADO CAIXA)	Outros	H	1,0000000	0,81	0,81
Insumo	00043461	SINAPI	FERRAMENTAS - FAMILIA ENCANADOR - HORISTA (ENCARGOS COMPLEMENTARES - COLETADO CAIXA)	Equipamento	H	1,0000000	0,32	0,32
Insumo	00037373	SINAPI	SEGURO - HORISTA (COLETADO CAIXA)	Taxas	H	1,0000000	0,01	0,01
Insumo	00037371	SINAPI	TRANSPORTE - HORISTA (COLETADO CAIXA)	Serviços	H	1,0000000	0,57	0,57



UNIVERSIDADE FEDERAL DO AMAPÁ
PRÓ-REITORIA DE ADMINISTRAÇÃO
ASSESSORIA ESPECIAL DE ARQUITETURA E URBANISMO

Obra:
CONCLUSÃO DA CONSTRUÇÃO DE UM BLOCO DE SALAS DE AULA - CAMPUS MAZAGÃO

Bancos
SINAPI - 05/2022 - Amapá
SEDOF - 05/2022 - Pará
PRÓPRIAS

B.D.I.
Serv.: 28,82%
Equip.: 16,32%

Encargos Sociais
Desonerado

Composições Analíticas com Preço Unitário

MO sem LS => 12,49 LS => 0,00 MO com LS => 12,49
Valor do BDI => 4,36 Valor com BDI => 19,51

	Código	Banco	Descrição	Tipo	Und	Quant.	Valor Unit	Total
Composição	90772	SINAPI	AUXILIAR DE ESCRITORIO COM ENCARGOS COMPLEMENTARES	SEDI - SERVIÇOS DIVERSOS	H	1,0000000	12,58	12,58
Composição Auxiliar	95398	SINAPI	CURSO DE CAPACITAÇÃO PARA AUXILIAR DE ESCRITÓRIO (ENCARGOS COMPLEMENTARES) - HORISTA	SEDI - SERVIÇOS DIVERSOS	H	1,0000000	0,04	0,04
Insumo	00002350	SINAPI	AUXILIAR DE ESCRITORIO	Mão de Obra	H	1,0000000	10,98	10,98
Insumo	00043482	SINAPI	EPI - FAMILIA ALMOXARIFE - HORISTA (ENCARGOS COMPLEMENTARES - COLETADO CAIXA)	Equipamento	H	1,0000000	0,69	0,69
Insumo	00037372	SINAPI	EXAMES - HORISTA (COLETADO CAIXA)	Outros	H	1,0000000	0,81	0,81
Insumo	00043458	SINAPI	FERRAMENTAS - FAMILIA ALMOXARIFE - HORISTA (ENCARGOS COMPLEMENTARES - COLETADO CAIXA)	Equipamento	H	1,0000000	0,05	0,05
Insumo	00037373	SINAPI	SEGURO - HORISTA (COLETADO CAIXA)	Taxas	H	1,0000000	0,01	0,01

MO sem LS => 11,02 LS => 0,00 MO com LS => 11,02
Valor do BDI => 3,62 Valor com BDI => 16,20

	Código	Banco	Descrição	Tipo	Und	Quant.	Valor Unit	Total
Composição	88251	SINAPI	AUXILIAR DE SERRALHEIRO COM ENCARGOS COMPLEMENTARES	SEDI - SERVIÇOS DIVERSOS	H	1,0000000	15,66	15,66
Composição Auxiliar	95320	SINAPI	CURSO DE CAPACITAÇÃO PARA AUXILIAR DE SERRALHEIRO (ENCARGOS COMPLEMENTARES) - HORISTA	SEDI - SERVIÇOS DIVERSOS	H	1,0000000	0,11	0,11
Insumo	00037370	SINAPI	ALIMENTACAO - HORISTA (COLETADO CAIXA)	Outros	H	1,0000000	0,01	0,01
Insumo	00000252	SINAPI	AJUDANTE DE SERRALHEIRO (HORISTA)	Mão de Obra	H	1,0000000	12,32	12,32
Insumo	00043489	SINAPI	EPI - FAMILIA PEDREIRO - HORISTA (ENCARGOS COMPLEMENTARES - COLETADO CAIXA)	Equipamento	H	1,0000000	1,09	1,09
Insumo	00037372	SINAPI	EXAMES - HORISTA (COLETADO CAIXA)	Outros	H	1,0000000	0,81	0,81
Insumo	00043465	SINAPI	FERRAMENTAS - FAMILIA PEDREIRO - HORISTA (ENCARGOS COMPLEMENTARES - COLETADO CAIXA)	Equipamento	H	1,0000000	0,74	0,74
Insumo	00037373	SINAPI	SEGURO - HORISTA (COLETADO CAIXA)	Taxas	H	1,0000000	0,01	0,01
Insumo	00037371	SINAPI	TRANSPORTE - HORISTA (COLETADO CAIXA)	Serviços	H	1,0000000	0,57	0,57



UNIVERSIDADE FEDERAL DO AMAPÁ
PRÓ-REITORIA DE ADMINISTRAÇÃO
ASSESSORIA ESPECIAL DE ARQUITETURA E URBANISMO

Obra:
CONCLUSÃO DA CONSTRUÇÃO DE UM BLOCO DE SALAS DE AULA - CAMPUS MAZAGÃO

Bancos
SINAPI - 05/2022 - Amapá
SEDOF - 05/2022 - Pará
PRÓPRIAS

B.D.I.
Serv.: 28,82%
Equip.: 16,32%

Encargos Sociais
Desonerado

Composições Analíticas com Preço Unitário

MO sem LS => 12,43 LS => 0,00 MO com LS => 12,43
Valor do BDI => 4,51 Valor com BDI => 20,17

	Código	Banco	Descrição	Tipo	Und	Quant.	Valor Unit	Total
Composição	88256	SINAPI	AZULEJISTA OU LADRILHISTA COM ENCARGOS COMPLEMENTARES	SEDI - SERVIÇOS DIVERSOS	H	1,0000000	21,89	21,89
Composição Auxiliar	95324	SINAPI	CURSO DE CAPACITAÇÃO PARA AZULEJISTA OU LADRILHISTA (ENCARGOS COMPLEMENTARES) - HORISTA	SEDI - SERVIÇOS DIVERSOS	H	1,0000000	0,22	0,22
Insumo	00037370	SINAPI	ALIMENTACAO - HORISTA (COLETADO CAIXA)	Outros	H	1,0000000	0,01	0,01
Insumo	00004760	SINAPI	AZULEJISTA OU LADRILHISTA	Mão de Obra	H	1,0000000	18,44	18,44
Insumo	00043489	SINAPI	EPI - FAMILIA PEDREIRO - HORISTA (ENCARGOS COMPLEMENTARES - COLETADO CAIXA)	Equipamento	H	1,0000000	1,09	1,09
Insumo	00037372	SINAPI	EXAMES - HORISTA (COLETADO CAIXA)	Outros	H	1,0000000	0,81	0,81
Insumo	00043465	SINAPI	FERRAMENTAS - FAMILIA PEDREIRO - HORISTA (ENCARGOS COMPLEMENTARES - COLETADO CAIXA)	Equipamento	H	1,0000000	0,74	0,74
Insumo	00037373	SINAPI	SEGURO - HORISTA (COLETADO CAIXA)	Taxas	H	1,0000000	0,01	0,01
Insumo	00037371	SINAPI	TRANSPORTE - HORISTA (COLETADO CAIXA)	Serviços	H	1,0000000	0,57	0,57

MO sem LS => 18,66 LS => 0,00 MO com LS => 18,66
Valor do BDI => 6,30 Valor com BDI => 28,19

	Código	Banco	Descrição	Tipo	Und	Quant.	Valor Unit	Total
Composição	86894	SINAPI	BANCADA DE MÁRMORE SINTÉTICO 120 X 60CM, COM CUBA INTEGRADA - FORNECIMENTO E INSTALAÇÃO. AF 12/2013	INHI - INSTALAÇÕES HIDROSANITÁRIAS	UN	1,0000000	280,29	280,29
Composição Auxiliar	88267	SINAPI	ENCANADOR OU BOMBEIRO HIDRÁULICO COM ENCARGOS COMPLEMENTARES	SEDI - SERVIÇOS DIVERSOS	H	0,8254000	18,41	15,19
Composição Auxiliar	88316	SINAPI	SERVEENTE COM ENCARGOS COMPLEMENTARES	SEDI - SERVIÇOS DIVERSOS	H	0,6359000	14,27	9,07
Insumo	00007568	SINAPI	BUCHA DE NYLON SEM ABA S10, COM PARAFUSO DE 6,10 X 65 MM EM ACO ZINCADO COM ROSCA SOBERBA, CABECA CHATA E FENDA PHILLIPS	Material	UN	4,0000000	0,61	2,44
Insumo	00000541	SINAPI	BANCADA DE MARMORE SINTETICO COM UMA CUBA, 120 X *60* CM	Material	UN	1,0000000	185,00	185,00
Insumo	00004823	SINAPI	MASSA PLASTICA PARA MARMORE/GRANITO	Material	KG	0,0692000	42,08	2,91



UNIVERSIDADE FEDERAL DO AMAPÁ
PRÓ-REITORIA DE ADMINISTRAÇÃO
ASSESSORIA ESPECIAL DE ARQUITETURA E URBANISMO

Obra:
CONCLUSÃO DA CONSTRUÇÃO DE UM BLOCO DE SALAS DE AULA - CAMPUS MAZAGÃO

Bancos
SINAPI - 05/2022 - Amapá
SEDOF - 05/2022 - Pará
PRÓPRIAS

B.D.I.
Serv.: 28,82%
Equip.: 16,32%

Encargos Sociais
Desonerado

Composições Analíticas com Preço Unitário

Insumo	00037329	SINAPI	REJUNTE EPOXI BRANCO	Material	KG	0,0936000	113,78	10,64	
Insumo	00037591	SINAPI	SUPORTE MAO-FRANCESA EM ACO, ABAS IGUAIS 40 CM, CAPACIDADE MINIMA 70 KG. BRANCO	Material	UN	2,0000000	27,52	55,04	
				MO sem LS =>	20,09	LS =>	0,00	MO com LS =>	20,09
				Valor do BDI =>	80,77	Valor com BDI =>		361,06	

	Código	Banco	Descrição	Tipo	Und	Quant.	Valor Unit	Total	
Composição	86934	SINAPI	BANCADA DE MÁRMORE SINTÉTICO 120 X 60CM, COM CUBA INTEGRADA, INCLUSO SIFÃO TIPO FLEXÍVEL EM PVC, VÁLVULA EM PLÁSTICO CROMADO TIPO AMERICANA E TORNEIRA CROMADA LONGA, DE PAREDE, PADRÃO POPULAR - FORNECIMENTO E INSTALAÇÃO. AF_12/2013	INHI - INSTALAÇÕES HIDROS SANITÁRIAS	UN	1,0000000	388,67	388,67	
Composição Auxiliar	86911	SINAPI	TORNEIRA CROMADA LONGA, DE PAREDE, 1/2" OU 3/4", PARA PIA DE COZINHA, PADRÃO POPULAR - FORNECIMENTO E INSTALAÇÃO. AF_12/2013	INHI - INSTALAÇÕES HIDROS SANITÁRIAS	UN	1,0000000	77,03	77,03	
Composição Auxiliar	86880	SINAPI	VÁLVULA EM PLÁSTICO CROMADO TIPO AMERICANA 3.1/2" X 1.1/2" SEM ADAPTADOR PARA PIA - FORNECIMENTO E INSTALAÇÃO. AF_12/2013	INHI - INSTALAÇÕES HIDROS SANITÁRIAS	UN	1,0000000	19,84	19,84	
Composição Auxiliar	86883	SINAPI	SIFÃO DO TIPO FLEXÍVEL EM PVC 1"X 1.1/2"- FORNECIMENTO E INSTALAÇÃO. AF_12/2013	INHI - INSTALAÇÕES HIDROS SANITÁRIAS	UN	1,0000000	11,51	11,51	
Composição Auxiliar	86894	SINAPI	BANCADA DE MÁRMORE SINTÉTICO 120 X 60CM, COM CUBA INTEGRADA - FORNECIMENTO E INSTALAÇÃO. AF_12/2013	INHI - INSTALAÇÕES HIDROS SANITÁRIAS	UN	1,0000000	280,29	280,29	
				MO sem LS =>	26,31	LS =>	0,00	MO com LS =>	26,31
				Valor do BDI =>	112,01	Valor com BDI =>		500,68	

	Código	Banco	Descrição	Tipo	Und	Quant.	Valor Unit	Total	
Composição	88831	SINAPI	BETONEIRA CAPACIDADE NOMINAL DE 400 L, CAPACIDADE DE MISTURA 280 L, MOTOR ELÉTRICO TRIFÁSICO POTÊNCIA DE 2 CV, SEM CARREGADOR - CHI DIURNO. AF_10/2014	CHOR - CUSTOS HORÁRIOS DE MÁQUINAS E EQUIPAMENTOS	CHI	1,0000000	0,43	0,43	
Composição Auxiliar	88827	SINAPI	BETONEIRA CAPACIDADE NOMINAL DE 400 L, CAPACIDADE DE MISTURA 280 L, MOTOR ELÉTRICO TRIFÁSICO POTÊNCIA DE 2 CV, SEM CARREGADOR - JUROS. AF_10/2014	CHOR - CUSTOS HORÁRIOS DE MÁQUINAS E EQUIPAMENTOS	H	1,0000000	0,04	0,04	
Composição Auxiliar	88826	SINAPI	BETONEIRA CAPACIDADE NOMINAL DE 400 L, CAPACIDADE DE MISTURA 280 L, MOTOR ELÉTRICO TRIFÁSICO POTÊNCIA DE 2 CV, SEM CARREGADOR - DEPRECIAÇÃO. AF_10/2014	CHOR - CUSTOS HORÁRIOS DE MÁQUINAS E EQUIPAMENTOS	H	1,0000000	0,39	0,39	
				MO sem LS =>	0,00	LS =>	0,00	MO com LS =>	0,00



UNIVERSIDADE FEDERAL DO AMAPÁ
PRÓ-REITORIA DE ADMINISTRAÇÃO
ASSESSORIA ESPECIAL DE ARQUITETURA E URBANISMO

Obra:
CONCLUSÃO DA CONSTRUÇÃO DE UM BLOCO DE SALAS DE AULA - CAMPUS MAZAGÃO

Bancos
SINAPI - 05/2022 - Amapá
SE Dop - 05/2022 - Pará
PRÓPRIAS

B.D.I.
Serv.: 28,82%
Equip.: 16,32%

Encargos Sociais
Desonerado

Composições Analíticas com Preço Unitário

				Valor do BDI =>	0,12			Valor com BDI =>	0,55	
	Código	Banco	Descrição	Tipo	Und	Quant.	Valor Unit	Total		
Composição	88830	SINAPI	BETONEIRA CAPACIDADE NOMINAL DE 400 L, CAPACIDADE DE MISTURA 280 L, MOTOR ELÉTRICO TRIFÁSICO POTÊNCIA DE 2 CV, SEM CARREGADOR - CHP DIURNO. AF_10/2014	CHOR - CUSTOS HORÁRIOS DE MÁQUINAS E EQUIPAMENTOS	CHP	1,0000000	1,76	1,76		
Composição Auxiliar	88829	SINAPI	BETONEIRA CAPACIDADE NOMINAL DE 400 L, CAPACIDADE DE MISTURA 280 L, MOTOR ELÉTRICO TRIFÁSICO POTÊNCIA DE 2 CV, SEM CARREGADOR - MATERIAIS NA OPERAÇÃO. AF_10/2014	CHOR - CUSTOS HORÁRIOS DE MÁQUINAS E EQUIPAMENTOS	H	1,0000000	0,91	0,91		
Composição Auxiliar	88827	SINAPI	BETONEIRA CAPACIDADE NOMINAL DE 400 L, CAPACIDADE DE MISTURA 280 L, MOTOR ELÉTRICO TRIFÁSICO POTÊNCIA DE 2 CV, SEM CARREGADOR - JUROS. AF_10/2014	CHOR - CUSTOS HORÁRIOS DE MÁQUINAS E EQUIPAMENTOS	H	1,0000000	0,04	0,04		
Composição Auxiliar	88828	SINAPI	BETONEIRA CAPACIDADE NOMINAL DE 400 L, CAPACIDADE DE MISTURA 280 L, MOTOR ELÉTRICO TRIFÁSICO POTÊNCIA DE 2 CV, SEM CARREGADOR - MANUTENÇÃO. AF_10/2014	CHOR - CUSTOS HORÁRIOS DE MÁQUINAS E EQUIPAMENTOS	H	1,0000000	0,42	0,42		
Composição Auxiliar	88826	SINAPI	BETONEIRA CAPACIDADE NOMINAL DE 400 L, CAPACIDADE DE MISTURA 280 L, MOTOR ELÉTRICO TRIFÁSICO POTÊNCIA DE 2 CV, SEM CARREGADOR - DEPRECIAÇÃO. AF_10/2014	CHOR - CUSTOS HORÁRIOS DE MÁQUINAS E EQUIPAMENTOS	H	1,0000000	0,39	0,39		
				MO sem LS =>		0,00	LS =>	0,00	MO com LS =>	0,00
				Valor do BDI =>		0,50			Valor com BDI =>	2,26
	Código	Banco	Descrição	Tipo	Und	Quant.	Valor Unit	Total		
Composição	88826	SINAPI	BETONEIRA CAPACIDADE NOMINAL DE 400 L, CAPACIDADE DE MISTURA 280 L, MOTOR ELÉTRICO TRIFÁSICO POTÊNCIA DE 2 CV, SEM CARREGADOR - DEPRECIAÇÃO. AF_10/2014	CHOR - CUSTOS HORÁRIOS DE MÁQUINAS E EQUIPAMENTOS	H	1,0000000	0,39	0,39		
Insumo	00010535	SINAPI	BETONEIRA CAPACIDADE NOMINAL 400 L, CAPACIDADE DE MISTURA 280 L, MOTOR ELETRICO TRIFASICO 220/380 V POTENCIA 2 CV, SEM CARREGADOR	Equipamento	UN	0,0000640	6.140,00	0,39		
				MO sem LS =>		0,00	LS =>	0,00	MO com LS =>	0,00
				Valor do BDI =>		0,11			Valor com BDI =>	0,50
	Código	Banco	Descrição	Tipo	Und	Quant.	Valor Unit	Total		
Composição	88827	SINAPI	BETONEIRA CAPACIDADE NOMINAL DE 400 L, CAPACIDADE DE MISTURA 280 L, MOTOR ELÉTRICO TRIFÁSICO POTÊNCIA DE 2 CV, SEM CARREGADOR - JUROS. AF_10/2014	CHOR - CUSTOS HORÁRIOS DE MÁQUINAS E EQUIPAMENTOS	H	1,0000000	0,04	0,04		



UNIVERSIDADE FEDERAL DO AMAPÁ
PRÓ-REITORIA DE ADMINISTRAÇÃO
ASSESSORIA ESPECIAL DE ARQUITETURA E URBANISMO

Obra:
CONCLUSÃO DA CONSTRUÇÃO DE UM BLOCO DE SALAS DE AULA - CAMPUS MAZAGÃO

Bancos
SINAPI - 05/2022 - Amapá
SEDOF - 05/2022 - Pará
PRÓPRIAS

B.D.I.
Serv.: 28,82%
Equip.: 16,32%

Encargos Sociais
Desonerado

Composições Analíticas com Preço Unitário

Insumo	00010535	SINAPI	BETONEIRA CAPACIDADE NOMINAL 400 L, CAPACIDADE DE MISTURA 280 L, MOTOR ELETRICO TRIFASICO 220/380 V POTENCIA 2 CV, SEM CARREGADOR	Equipamento	UN	0,0000076	6.140,00	0,04
				MO sem LS =>		0,00	LS =>	0,00
							MO com LS =>	0,00
				Valor do BDI =>		0,01	Valor com BDI =>	0,05

	Código	Banco	Descrição	Tipo	Und	Quant.	Valor Unit	Total
Composição	88828	SINAPI	BETONEIRA CAPACIDADE NOMINAL DE 400 L, CAPACIDADE DE MISTURA 280 L, MOTOR ELÉTRICO TRIFÁSICO POTÊNCIA DE 2 CV, SEM CARREGADOR - MANUTENÇÃO. AF_10/2014	CHOR - CUSTOS HORÁRIOS DE MÁQUINAS E EQUIPAMENTOS	H	1,0000000	0,42	0,42
Insumo	00010535	SINAPI	BETONEIRA CAPACIDADE NOMINAL 400 L, CAPACIDADE DE MISTURA 280 L, MOTOR ELETRICO TRIFASICO 220/380 V POTENCIA 2 CV, SEM CARREGADOR	Equipamento	UN	0,0000700	6.140,00	0,42
				MO sem LS =>		0,00	LS =>	0,00
							MO com LS =>	0,00
				Valor do BDI =>		0,12	Valor com BDI =>	0,54

	Código	Banco	Descrição	Tipo	Und	Quant.	Valor Unit	Total
Composição	88829	SINAPI	BETONEIRA CAPACIDADE NOMINAL DE 400 L, CAPACIDADE DE MISTURA 280 L, MOTOR ELÉTRICO TRIFÁSICO POTÊNCIA DE 2 CV, SEM CARREGADOR - MATERIAIS NA OPERAÇÃO. AF_10/2014	CHOR - CUSTOS HORÁRIOS DE MÁQUINAS E EQUIPAMENTOS	H	1,0000000	0,91	0,91
Insumo	00002705	SINAPI	ENERGIA ELETRICA ATE 2000 KWH INDUSTRIAL, SEM DEMANDA	Material	KW/H	1,2500000	0,73	0,91
				MO sem LS =>		0,00	LS =>	0,00
							MO com LS =>	0,00
				Valor do BDI =>		0,26	Valor com BDI =>	1,17

	Código	Banco	Descrição	Tipo	Und	Quant.	Valor Unit	Total
Composição	89226	SINAPI	BETONEIRA CAPACIDADE NOMINAL DE 600 L, CAPACIDADE DE MISTURA 360 L, MOTOR ELÉTRICO TRIFÁSICO POTÊNCIA DE 4 CV, SEM CARREGADOR - CHI DIURNO. AF_11/2014	CHOR - CUSTOS HORÁRIOS DE MÁQUINAS E EQUIPAMENTOS	CHI	1,0000000	1,77	1,77
Composição Auxiliar	89221	SINAPI	BETONEIRA CAPACIDADE NOMINAL DE 600 L, CAPACIDADE DE MISTURA 360 L, MOTOR ELÉTRICO TRIFÁSICO POTÊNCIA DE 4 CV, SEM CARREGADOR - DEPRECIAÇÃO. AF_11/2014	CHOR - CUSTOS HORÁRIOS DE MÁQUINAS E EQUIPAMENTOS	H	1,0000000	1,59	1,59
Composição Auxiliar	89222	SINAPI	BETONEIRA CAPACIDADE NOMINAL DE 600 L, CAPACIDADE DE MISTURA 360 L, MOTOR ELÉTRICO TRIFÁSICO POTÊNCIA DE 4 CV, SEM CARREGADOR - JUROS. AF_11/2014	CHOR - CUSTOS HORÁRIOS DE MÁQUINAS E EQUIPAMENTOS	H	1,0000000	0,18	0,18



UNIVERSIDADE FEDERAL DO AMAPÁ
PRÓ-REITORIA DE ADMINISTRAÇÃO
ASSESSORIA ESPECIAL DE ARQUITETURA E URBANISMO

Obra:
CONCLUSÃO DA CONSTRUÇÃO DE UM BLOCO DE SALAS DE AULA - CAMPUS MAZAGÃO

Bancos
SINAPI - 05/2022 - Amapá
SEDOF - 05/2022 - Pará
PRÓPRIAS

B.D.I.
Serv.: 28,82%
Equip.: 16,32%

Encargos Sociais
Desonerado

Composições Analíticas com Preço Unitário

MO sem LS => 0,00 LS => 0,00 MO com LS => 0,00
Valor do BDI => 0,51 Valor com BDI => 2,28

	Código	Banco	Descrição	Tipo	Und	Quant.	Valor Unit	Total
Composição	89225	SINAPI	BETONEIRA CAPACIDADE NOMINAL DE 600 L, CAPACIDADE DE MISTURA 360 L, MOTOR ELÉTRICO TRIFÁSICO POTÊNCIA DE 4 CV, SEM CARREGADOR - CHP DIURNO. AF_11/2014	CHOR - CUSTOS HORÁRIOS DE MÁQUINAS E EQUIPAMENTOS	CHP	1,0000000	5,33	5,33
Composição Auxiliar	89221	SINAPI	BETONEIRA CAPACIDADE NOMINAL DE 600 L, CAPACIDADE DE MISTURA 360 L, MOTOR ELÉTRICO TRIFÁSICO POTÊNCIA DE 4 CV, SEM CARREGADOR - DEPRECIÇÃO. AF_11/2014	CHOR - CUSTOS HORÁRIOS DE MÁQUINAS E EQUIPAMENTOS	H	1,0000000	1,59	1,59
Composição Auxiliar	89223	SINAPI	BETONEIRA CAPACIDADE NOMINAL DE 600 L, CAPACIDADE DE MISTURA 360 L, MOTOR ELÉTRICO TRIFÁSICO POTÊNCIA DE 4 CV, SEM CARREGADOR - MANUTENÇÃO. AF_11/2014	CHOR - CUSTOS HORÁRIOS DE MÁQUINAS E EQUIPAMENTOS	H	1,0000000	1,74	1,74
Composição Auxiliar	89222	SINAPI	BETONEIRA CAPACIDADE NOMINAL DE 600 L, CAPACIDADE DE MISTURA 360 L, MOTOR ELÉTRICO TRIFÁSICO POTÊNCIA DE 4 CV, SEM CARREGADOR - JUROS. AF_11/2014	CHOR - CUSTOS HORÁRIOS DE MÁQUINAS E EQUIPAMENTOS	H	1,0000000	0,18	0,18
Composição Auxiliar	89224	SINAPI	BETONEIRA CAPACIDADE NOMINAL DE 600 L, CAPACIDADE DE MISTURA 360 L, MOTOR ELÉTRICO TRIFÁSICO POTÊNCIA DE 4 CV, SEM CARREGADOR - MATERIAIS NA OPERAÇÃO. AF_11/2014	CHOR - CUSTOS HORÁRIOS DE MÁQUINAS E EQUIPAMENTOS	H	1,0000000	1,82	1,82

MO sem LS => 0,00 LS => 0,00 MO com LS => 0,00
Valor do BDI => 1,53 Valor com BDI => 6,86

	Código	Banco	Descrição	Tipo	Und	Quant.	Valor Unit	Total
Composição	89221	SINAPI	BETONEIRA CAPACIDADE NOMINAL DE 600 L, CAPACIDADE DE MISTURA 360 L, MOTOR ELÉTRICO TRIFÁSICO POTÊNCIA DE 4 CV, SEM CARREGADOR - DEPRECIÇÃO. AF_11/2014	CHOR - CUSTOS HORÁRIOS DE MÁQUINAS E EQUIPAMENTOS	H	1,0000000	1,59	1,59
Insumo	00036397	SINAPI	BETONEIRA, CAPACIDADE NOMINAL 600 L, CAPACIDADE DE MISTURA 360L, MOTOR ELETRICO TRIFASICO 220/380V, POTENCIA 4CV, EXCLUSO CARREGADOR	Equipamento	UN	0,0000640	24.976,27	1,59

MO sem LS => 0,00 LS => 0,00 MO com LS => 0,00
Valor do BDI => 0,45 Valor com BDI => 2,04

	Código	Banco	Descrição	Tipo	Und	Quant.	Valor Unit	Total
--	--------	-------	-----------	------	-----	--------	------------	-------



UNIVERSIDADE FEDERAL DO AMAPÁ
PRÓ-REITORIA DE ADMINISTRAÇÃO
ASSESSORIA ESPECIAL DE ARQUITETURA E URBANISMO

Obra:
CONCLUSÃO DA CONSTRUÇÃO DE UM BLOCO DE SALAS DE AULA - CAMPUS MAZAGÃO

Bancos
SINAPI - 05/2022 - Amapá
SEDOF - 05/2022 - Pará
PRÓPRIAS

B.D.I.
Serv.: 28,82%
Equip.: 16,32%

Encargos Sociais
Desonerado

Composições Analíticas com Preço Unitário

Composição	89222	SINAPI	BETONEIRA CAPACIDADE NOMINAL DE 600 L, CAPACIDADE DE MISTURA 360 L, MOTOR ELÉTRICO TRIFÁSICO POTÊNCIA DE 4 CV, SEM CARREGADOR - JUROS. AF 11/2014	CHOR - CUSTOS HORÁRIOS DE MÁQUINAS E EQUIPAMENTOS	H	1,0000000	0,18	0,18	
Insumo	00036397	SINAPI	BETONEIRA, CAPACIDADE NOMINAL 600 L, CAPACIDADE DE MISTURA 360L, MOTOR ELETRICO TRIFASICO 220/380V, POTENCIA 4CV, EXCLUSO CARREGADOR	Equipamento	UN	0,0000076	24.976,27	0,18	
				MO sem LS =>	0,00	LS =>	0,00	MO com LS =>	0,00
				Valor do BDI =>	0,05	Valor com BDI =>		0,23	

	Código	Banco	Descrição	Tipo	Und	Quant.	Valor Unit	Total	
Composição	89223	SINAPI	BETONEIRA CAPACIDADE NOMINAL DE 600 L, CAPACIDADE DE MISTURA 360 L, MOTOR ELÉTRICO TRIFÁSICO POTÊNCIA DE 4 CV, SEM CARREGADOR - MANUTENÇÃO. AF_11/2014	CHOR - CUSTOS HORÁRIOS DE MÁQUINAS E EQUIPAMENTOS	H	1,0000000	1,74	1,74	
Insumo	00036397	SINAPI	BETONEIRA, CAPACIDADE NOMINAL 600 L, CAPACIDADE DE MISTURA 360L, MOTOR ELETRICO TRIFASICO 220/380V, POTENCIA 4CV, EXCLUSO CARREGADOR	Equipamento	UN	0,0000700	24.976,27	1,74	
				MO sem LS =>	0,00	LS =>	0,00	MO com LS =>	0,00
				Valor do BDI =>	0,50	Valor com BDI =>		2,24	

	Código	Banco	Descrição	Tipo	Und	Quant.	Valor Unit	Total	
Composição	89224	SINAPI	BETONEIRA CAPACIDADE NOMINAL DE 600 L, CAPACIDADE DE MISTURA 360 L, MOTOR ELÉTRICO TRIFÁSICO POTÊNCIA DE 4 CV, SEM CARREGADOR - MATERIAIS NA OPERAÇÃO. AF_11/2014	CHOR - CUSTOS HORÁRIOS DE MÁQUINAS E EQUIPAMENTOS	H	1,0000000	1,82	1,82	
Insumo	00002705	SINAPI	ENERGIA ELETRICA ATE 2000 KWH INDUSTRIAL, SEM DEMANDA	Material	KW/H	2,5000000	0,73	1,82	
				MO sem LS =>	0,00	LS =>	0,00	MO com LS =>	0,00
				Valor do BDI =>	0,52	Valor com BDI =>		2,34	

	Código	Banco	Descrição	Tipo	Und	Quant.	Valor Unit	Total
Composição	92981	SINAPI	CABO DE COBRE FLEXÍVEL ISOLADO, 16 MM², ANTI-CHAMA 450/750 V, PARA DISTRIBUIÇÃO - FORNECIMENTO E INSTALAÇÃO. AF_12/2015	INEL - INSTALAÇÃO ELÉTRICA/ELETRIFICAÇÃO E ILUMINAÇÃO EXTERNA	M	1,0000000	18,91	18,91
Composição Auxiliar	88264	SINAPI	ELETRICISTA COM ENCARGOS COMPLEMENTARES	SEDI - SERVIÇOS DIVERSOS	H	0,0130000	21,81	0,28
Composição Auxiliar	88247	SINAPI	AUXILIAR DE ELETRICISTA COM ENCARGOS COMPLEMENTARES	SEDI - SERVIÇOS DIVERSOS	H	0,0130000	19,79	0,25



UNIVERSIDADE FEDERAL DO AMAPÁ
PRÓ-REITORIA DE ADMINISTRAÇÃO
ASSESSORIA ESPECIAL DE ARQUITETURA E URBANISMO

Obra:
CONCLUSÃO DA CONSTRUÇÃO DE UM BLOCO DE SALAS DE AULA - CAMPUS MAZAGÃO

Bancos
SINAPI - 05/2022 - Amapá
SEDOF - 05/2022 - Pará
PRÓPRIAS

B.D.I.
Serv.: 28,82%
Equip.: 16,32%

Encargos Sociais
Desonerado

Composições Analíticas com Preço Unitário

Insumo	00000979	SINAPI	CABO DE COBRE, FLEXIVEL, CLASSE 4 OU 5, ISOLACAO EM PVC/A, ANTICHAMA BWF-B, 1 CONDUTOR, 450/750 V, SECAO NOMINAL 16 MM2	Material	M	1,0270000	17,86	18,34
Insumo	00021127	SINAPI	FITA ISOLANTE ADESIVA ANTICHAMA, USO ATE 750 V, EM ROLO DE 19 MM X 5 M	Material	UN	0,0100000	4,46	0,04
				MO sem LS =>		0,45	LS =>	0,00
				MO com LS =>				0,45
				Valor do BDI =>		5,44	Valor com BDI =>	24,35

	Código	Banco	Descrição	Tipo	Und	Quant.	Valor Unit	Total
Composição	98283	SINAPI	CABO TELEFÔNICO CCI-50 4 PARES, SEM BLINDAGEM, INSTALADO EM DISTRIBUIÇÃO DE EDIFICAÇÃO RESIDENCIAL - FORNECIMENTO E INSTALAÇÃO. AF 03/2018	INES - INSTALAÇÕES ESPECIAIS	M	1,0000000	8,00	8,00
Composição Auxiliar	88264	SINAPI	ELETRICISTA COM ENCARGOS COMPLEMENTARES	SEDI - SERVIÇOS DIVERSOS	H	0,1461000	21,81	3,18
Composição Auxiliar	88247	SINAPI	AUXILIAR DE ELETRICISTA COM ENCARGOS COMPLEMENTARES	SEDI - SERVIÇOS DIVERSOS	H	0,1461000	19,79	2,89
Insumo	00011904	SINAPI	CABO TELEFONICO CCI 50, 4 PARES, USO INTERNO, SEM BLINDAGEM	Material	M	1,0500000	1,84	1,93
				MO sem LS =>		5,12	LS =>	0,00
				MO com LS =>				5,12
				Valor do BDI =>		2,30	Valor com BDI =>	10,30

	Código	Banco	Descrição	Tipo	Und	Quant.	Valor Unit	Total
Composição	100556	SINAPI	CAIXA DE PASSAGEM PARA TELEFONE 15X15X10CM (SOBREPOR), FORNECIMENTO E INSTALACAO. AF 11/2019	INES - INSTALAÇÕES ESPECIAIS	UN	1,0000000	39,52	39,52
Composição Auxiliar	88264	SINAPI	ELETRICISTA COM ENCARGOS COMPLEMENTARES	SEDI - SERVIÇOS DIVERSOS	H	0,3460000	21,81	7,54
Composição Auxiliar	88247	SINAPI	AUXILIAR DE ELETRICISTA COM ENCARGOS COMPLEMENTARES	SEDI - SERVIÇOS DIVERSOS	H	0,3460000	19,79	6,84
Insumo	00020254	SINAPI	CAIXA DE PASSAGEM METALICA DE SOBREPOR COM TAMPA PARAFUSADA. DIMENSOES 15 X 15 X 10 CM	Material	UN	1,0000000	25,14	25,14
				MO sem LS =>		12,14	LS =>	0,00
				MO com LS =>				12,14
				Valor do BDI =>		11,38	Valor com BDI =>	50,90

	Código	Banco	Descrição	Tipo	Und	Quant.	Valor Unit	Total
Composição	97886	SINAPI	CAIXA ENTERRADA ELÉTRICA RETANGULAR, EM ALVENARIA COM TIJOLOS CERÂMICOS MACIÇOS, FUNDO COM BRITA, DIMENSÕES INTERNAS: 0.3X0.3X0.3 M. AF 05/2018	INEL - INSTALAÇÃO ELÉTRICA/ELETRIFICAÇÃO E ILUMINAÇÃO EXTERNA	UN	1,0000000	153,12	153,12



UNIVERSIDADE FEDERAL DO AMAPÁ
PRÓ-REITORIA DE ADMINISTRAÇÃO
ASSESSORIA ESPECIAL DE ARQUITETURA E URBANISMO

Obra:
CONCLUSÃO DA CONSTRUÇÃO DE UM BLOCO DE SALAS DE AULA - CAMPUS MAZAGÃO

Bancos
SINAPI - 05/2022 - Amapá
SEDOP - 05/2022 - Pará
PRÓPRIAS

B.D.I.
Serv.: 28,82%
Equip.: 16,32%

Encargos Sociais
Desonerado

Composições Analíticas com Preço Unitário

Composição Auxiliar	97734	SINAPI	PEÇA RETANGULAR PRÉ-MOLDADA, VOLUME DE CONCRETO DE 10 A 30 LITROS, TAXA DE AÇO APROXIMADA DE 30KG/M³. AF_01/2018	FUES - FUNDAÇÕES E ESTRUTURAS	m³	0,0175000	2.570,58	44,98	
Composição Auxiliar	101619	SINAPI	PREPARO DE FUNDO DE VALA COM LARGURA MENOR QUE 1,5 M, COM CAMADA DE BRITA, LANÇAMENTO MANUAL. AF_08/2020	MOVT - MOVIMENTO DE TERRA	m³	0,0360000	419,50	15,10	
Composição Auxiliar	100475	SINAPI	ARGAMASSA TRAÇO 1:3 (EM VOLUME DE CIMENTO E AREIA MÉDIA ÚMIDA) COM ADIÇÃO DE IMPERMEABILIZANTE, PREPARO MECÂNICO COM BETONEIRA 400 L. AF_08/2019	SEDI - SERVIÇOS DIVERSOS	m³	0,0278000	804,20	22,35	
Composição Auxiliar	87316	SINAPI	ARGAMASSA TRAÇO 1:4 (CIMENTO E AREIA GROSSA) PARA CHAPISCO CONVENCIONAL, PREPARO MECÂNICO COM BETONEIRA 400 L. AF_06/2014	SEDI - SERVIÇOS DIVERSOS	m³	0,0039000	460,59	1,79	
Composição Auxiliar	88309	SINAPI	PEDREIRO COM ENCARGOS COMPLEMENTARES	SEDI - SERVIÇOS DIVERSOS	H	1,2686000	19,02	24,12	
Composição Auxiliar	88316	SINAPI	SERVENTE COM ENCARGOS COMPLEMENTARES	SEDI - SERVIÇOS DIVERSOS	H	0,9967000	14,27	14,22	
Insumo	00007258	SINAPI	TIJOLO CERAMICO MACICO *5 X 10 X 20* CM	Material	UN	38,6910000	0,79	30,56	
				MO sem LS =>	55,60	LS =>	0,00	MO com LS =>	55,60
				Valor do BDI =>	44,12	Valor com BDI =>		197,24	

	Código	Banco	Descrição	Tipo	Und	Quant.	Valor Unit	Total
Composição	97906	SINAPI	CAIXA ENTERRADA HIDRÁULICA RETANGULAR, EM ALVENARIA COM BLOCOS DE CONCRETO, DIMENSÕES INTERNAS: 0,6X0,6X0,6 M PARA REDE DE ESGOTO. AF_12/2020	INHI - INSTALAÇÕES HIDROS SANITÁRIAS	UN	1,0000000	387,99	387,99
Composição Auxiliar	5678	SINAPI	RETROESCAVADEIRA SOBRE RODAS COM CARREGADEIRA, TRAÇÃO 4X4, POTÊNCIA LÍQ. 88 HP, CAÇAMBA CARREG. CAP. MÍN. 1 M3, CAÇAMBA RETRO CAP. 0,26 M3, PESO OPERACIONAL MÍN. 6.674 KG, PROFUNDIDADE ESCAVAÇÃO MÁX. 4,37 M - CHP DIURNO. AF_06/2014	CHOR - CUSTOS HORÁRIOS DE MÁQUINAS E EQUIPAMENTOS	CHP	0,0087000	132,79	1,15
Composição Auxiliar	5679	SINAPI	RETROESCAVADEIRA SOBRE RODAS COM CARREGADEIRA, TRAÇÃO 4X4, POTÊNCIA LÍQ. 88 HP, CAÇAMBA CARREG. CAP. MÍN. 1 M3, CAÇAMBA RETRO CAP. 0,26 M3, PESO OPERACIONAL MÍN. 6.674 KG, PROFUNDIDADE ESCAVAÇÃO MÁX. 4,37 M - CHI DIURNO. AF_06/2014	CHOR - CUSTOS HORÁRIOS DE MÁQUINAS E EQUIPAMENTOS	CHI	0,0178000	45,35	0,80
Composição Auxiliar	94970	SINAPI	CONCRETO FCK = 20MPA, TRAÇO 1:2,7:3 (CIMENTO/ AREIA MÉDIA/ BRITA 1) - PREPARO MECÂNICO COM BETONEIRA 600 L. AF_07/2016	FUES - FUNDAÇÕES E ESTRUTURAS	m³	0,0744000	550,01	40,92
Composição Auxiliar	97735	SINAPI	PEÇA RETANGULAR PRÉ-MOLDADA, VOLUME DE CONCRETO DE 30 A 100 LITROS, TAXA DE AÇO APROXIMADA DE 30KG/M³. AF_01/2018	FUES - FUNDAÇÕES E ESTRUTURAS	m³	0,0448000	2.216,76	99,31



UNIVERSIDADE FEDERAL DO AMAPÁ
PRÓ-REITORIA DE ADMINISTRAÇÃO
ASSESSORIA ESPECIAL DE ARQUITETURA E URBANISMO

Obra:
CONCLUSÃO DA CONSTRUÇÃO DE UM BLOCO DE SALAS DE AULA - CAMPUS MAZAGÃO

Bancos
SINAPI - 05/2022 - Amapá
SE Dop - 05/2022 - Pará
PRÓPRIAS

B.D.I.
Serv.: 28,82%
Equip.: 16,32%

Encargos Sociais
Desonerado

Composições Analíticas com Preço Unitário

Composição Auxiliar	101616	SINAPI	PREPARO DE FUNDO DE VALA COM LARGURA MENOR QUE 1,5 M (ACERTO DO SOLO NATURAL). AF 08/2020	MOVT - MOVIMENTO DE TERRA	m²	0,8100000	4,26	3,45	
Composição Auxiliar	100475	SINAPI	ARGAMASSA TRAÇO 1:3 (EM VOLUME DE CIMENTO E AREIA MÉDIA ÚMIDA) COM ADIÇÃO DE IMPERMEABILIZANTE, PREPARO MECÂNICO COM BETONEIRA 400 L. AF 08/2019	SEDI - SERVIÇOS DIVERSOS	m³	0,0728000	804,20	58,54	
Composição Auxiliar	87316	SINAPI	ARGAMASSA TRAÇO 1:4 (CIMENTO E AREIA GROSSA) PARA CHAPISCO CONVENCIONAL, PREPARO MECÂNICO COM BETONEIRA 400 L. AF 06/2014	SEDI - SERVIÇOS DIVERSOS	m³	0,0148000	460,59	6,81	
Composição Auxiliar	88309	SINAPI	PEDREIRO COM ENCARGOS COMPLEMENTARES	SEDI - SERVIÇOS DIVERSOS	H	3,5684000	19,02	67,87	
Composição Auxiliar	88316	SINAPI	SERVE NTE COM ENCARGOS COMPLEMENTARES	SEDI - SERVIÇOS DIVERSOS	H	2,8038000	14,27	40,01	
Insumo	00000650	SINAPI	BLOCO VEDACAO CONCRETO 9 X 19 X 39 CM (CLASSE C - NBR 6136)	Material	UN	20,7615000	3,00	62,28	
Insumo	00002692	SINAPI	DESMOLDANTE PROTETOR PARA FORMAS DE MADEIRA, DE BASE OLEOSA EMULSIONADA EM AGUA	Material	L	0,0054000	11,39	0,06	
Insumo	00004491	SINAPI	PONTALETE DE MADEIRA NAO APARELHADA *7,5 X 7,5* CM (3 X 3 ") PINUS, MISTA OU EQUIVALENTE DA REGIAO	Material	M	0,1184000	9,49	1,12	
Insumo	00005069	SINAPI	PREGO DE ACO POLIDO COM CABECA 17 X 27 (2 1/2 X 11)	Material	KG	0,0125000	17,90	0,22	
Insumo	00004517	SINAPI	SARRAFO DE MADEIRA NAO APARELHADA *2,5 X 7,5* CM (1 X 3 ") PINUS, MISTA OU EQUIVALENTE DA REGIAO	Material	M	0,1408000	3,32	0,46	
Insumo	00006193	SINAPI	TABUA DE MADEIRA NAO APARELHADA *2,5 X 20* CM, CEDRINHO OU EQUIVALENTE DA REGIAO	Material	M	0,4416000	11,30	4,99	
				MO sem LS =>	136,51	LS =>	0,00	MO com LS =>	136,51
				Valor do BDI =>	111,81			Valor com BDI =>	499,80

	Código	Banco	Descrição	Tipo	Und	Quant.	Valor Unit	Total	
Composição	91937	SINAPI	CAIXA OCTOGONAL 3" X 3", PVC, INSTALADA EM LAJE - FORNECIMENTO E INSTALACÃO. AF 12/2015	INEL - INSTALAÇÃO ELÉTRICA/ELETRIFICACÃO E	UN	1,0000000	11,09	11,09	
Composição Auxiliar	88264	SINAPI	ELETRICISTA COM ENCARGOS COMPLEMENTARES	SEDI - SERVIÇOS DIVERSOS	H	0,1430000	21,81	3,11	
Composição Auxiliar	88247	SINAPI	AUXILIAR DE ELETRICISTA COM ENCARGOS COMPLEMENTARES	SEDI - SERVIÇOS DIVERSOS	H	0,1430000	19,79	2,82	
Insumo	00001871	SINAPI	CAIXA OCTOGONAL DE FUNDO MOVE L, EM PVC, DE 3" X 3", PARA ELETRODUTO FLEXIVEL CORRUGADO	Material	UN	1,0000000	5,16	5,16	
				MO sem LS =>	5,01	LS =>	0,00	MO com LS =>	5,01
				Valor do BDI =>	3,19			Valor com BDI =>	14,28



UNIVERSIDADE FEDERAL DO AMAPÁ
PRÓ-REITORIA DE ADMINISTRAÇÃO
ASSESSORIA ESPECIAL DE ARQUITETURA E URBANISMO

Obra:
CONCLUSÃO DA CONSTRUÇÃO DE UM BLOCO DE SALAS DE AULA - CAMPUS MAZAGÃO

Bancos
SINAPI - 05/2022 - Amapá
SE Dop - 05/2022 - Pará
PRÓPRIAS

B.D.I.
Serv.: 28,82%
Equip.: 16,32%

Encargos Sociais
Desonerado

Composições Analíticas com Preço Unitário

Composição	89482	SINAPI	CAIXA SIFONADA, PVC, DN 100 X 100 X 50 MM, FORNECIDA E INSTALADA EM RAMAIS DE ENCAMINHAMENTO DE ÁGUA PLUVIAL. AF_12/2014	INHI - INSTALAÇÕES HIDROSANITÁRIAS	UN	1,0000000	33,46	33,46
Composição Auxiliar	88248	SINAPI	AUXILIAR DE ENCANADOR OU BOMBEIRO HIDRÁULICO COM ENCARGOS COMPLEMENTARES	SEDI - SERVIÇOS DIVERSOS	H	0,1350000	15,15	2,04
Composição Auxiliar	88267	SINAPI	ENCANADOR OU BOMBEIRO HIDRÁULICO COM ENCARGOS COMPLEMENTARES	SEDI - SERVIÇOS DIVERSOS	H	0,1350000	18,41	2,48
Insumo	00000122	SINAPI	ADESIVO PLASTICO PARA PVC, FRASCO COM 850 GR	Material	UN	0,0148000	60,78	0,89
Insumo	00020085	SINAPI	ANEL BORRACHA, DN 50 MM, PARA TUBO SERIE REFORCADA ESGOTO PREDIAL	Material	UN	1,0000000	2,80	2,80
Insumo	00005103	SINAPI	CAIXA SIFONADA PVC, 100 X 100 X 50 MM, COM GRELHA REDONDA BRANCA	Material	UN	1,0000000	23,14	23,14
Insumo	00038383	SINAPI	LIXA D'AGUA EM FOLHA, GRAO 100	Material	UN	0,0365000	2,18	0,07
Insumo	00020078	SINAPI	PASTA LUBRIFICANTE PARA TUBOS E CONEXOES COM JUNTA ELASTICA (USO EM PVC, ACO, POLIETILENO E OUTROS) (DE *400* G)	Material	UN	0,0200000	25,08	0,50
Insumo	00020083	SINAPI	SOLUCAO LIMPADORA PARA PVC, FRASCO COM 1000 CM3	Material	UN	0,0225000	68,86	1,54

MO sem LS => 3,80 LS => 0,00 MO com LS => 3,80

Valor do BDI => 9,64 Valor com BDI => 43,10

	Código	Banco	Descrição	Tipo	Und	Quant.	Valor Unit	Total
Composição	88260	SINAPI	CALCETEIRO COM ENCARGOS COMPLEMENTARES	SEDI - SERVIÇOS DIVERSOS	H	1,0000000	17,42	17,42
Composição Auxiliar	95328	SINAPI	CURSO DE CAPACITAÇÃO PARA CALCETEIRO (ENCARGOS COMPLEMENTARES) - HORISTA	SEDI - SERVIÇOS DIVERSOS	H	1,0000000	0,13	0,13
Insumo	00037370	SINAPI	ALIMENTACAO - HORISTA (COLETADO CAIXA)	Outros	H	1,0000000	0,01	0,01
Insumo	00004759	SINAPI	CALCETEIRO	Mão de Obra	H	1,0000000	14,06	14,06
Insumo	00043489	SINAPI	EPI - FAMILIA PEDREIRO - HORISTA (ENCARGOS COMPLEMENTARES - COLETADO CAIXA)	Equipamento	H	1,0000000	1,09	1,09
Insumo	00037372	SINAPI	EXAMES - HORISTA (COLETADO CAIXA)	Outros	H	1,0000000	0,81	0,81
Insumo	00043465	SINAPI	FERRAMENTAS - FAMILIA PEDREIRO - HORISTA (ENCARGOS COMPLEMENTARES - COLETADO CAIXA)	Equipamento	H	1,0000000	0,74	0,74
Insumo	00037373	SINAPI	SEGURO - HORISTA (COLETADO CAIXA)	Taxas	H	1,0000000	0,01	0,01



UNIVERSIDADE FEDERAL DO AMAPÁ
PRÓ-REITORIA DE ADMINISTRAÇÃO
ASSESSORIA ESPECIAL DE ARQUITETURA E URBANISMO

Obra:
CONCLUSÃO DA CONSTRUÇÃO DE UM BLOCO DE SALAS DE AULA - CAMPUS MAZAGÃO

Bancos
SINAPI - 05/2022 - Amapá
SEDOF - 05/2022 - Pará
PRÓPRIAS

B.D.I.
Serv.: 28,82%
Equip.: 16,32%

Encargos Sociais
Desonerado

Composições Analíticas com Preço Unitário

Insumo	00037371	SINAPI	TRANSPORTE - HORISTA (COLETADO CAIXA)	Serviços	H	1,0000000	0,57	0,57	
				MO sem LS =>		14,19	LS =>	0,00 MO com LS =>	14,19
				Valor do BDI =>		5,02		Valor com BDI =>	22,44

	Código	Banco	Descrição	Tipo	Und	Quant.	Valor Unit	Total	
Composição	92145	SINAPI	CAMINHONETE CABINE SIMPLES COM MOTOR 1.6 FLEX, CÂMBIO MANUAL, POTÊNCIA 101/104 CV, 2 PORTAS - CHP DIURNO. AF_11/2015	CHOR - CUSTOS HORÁRIOS DE MÁQUINAS E EQUIPAMENTOS	CHP	1,0000000	66,81	66,81	
Composição Auxiliar	92141	SINAPI	CAMINHONETE CABINE SIMPLES COM MOTOR 1.6 FLEX, CÂMBIO MANUAL, POTÊNCIA 101/104 CV, 2 PORTAS - JUROS. AF_11/2015	CHOR - CUSTOS HORÁRIOS DE MÁQUINAS E EQUIPAMENTOS	H	1,0000000	0,69	0,69	
Composição Auxiliar	92144	SINAPI	CAMINHONETE CABINE SIMPLES COM MOTOR 1.6 FLEX, CÂMBIO MANUAL, POTÊNCIA 101/104 CV, 2 PORTAS - MATERIAIS NA OPERAÇÃO. AF_11/2015	CHOR - CUSTOS HORÁRIOS DE MÁQUINAS E EQUIPAMENTOS	H	1,0000000	43,48	43,48	
Composição Auxiliar	92143	SINAPI	CAMINHONETE CABINE SIMPLES COM MOTOR 1.6 FLEX, CÂMBIO MANUAL, POTÊNCIA 101/104 CV, 2 PORTAS - MANUTENÇÃO. AF_11/2015	CHOR - CUSTOS HORÁRIOS DE MÁQUINAS E EQUIPAMENTOS	H	1,0000000	5,48	5,48	
Composição Auxiliar	92140	SINAPI	CAMINHONETE CABINE SIMPLES COM MOTOR 1.6 FLEX, CÂMBIO MANUAL, POTÊNCIA 101/104 CV, 2 PORTAS - DEPRECIAÇÃO. AF_11/2015	CHOR - CUSTOS HORÁRIOS DE MÁQUINAS E EQUIPAMENTOS	H	1,0000000	4,38	4,38	
Composição Auxiliar	92142	SINAPI	CAMINHONETE CABINE SIMPLES COM MOTOR 1.6 FLEX, CÂMBIO MANUAL, POTÊNCIA 101/104 CV, 2 PORTAS - IMPOSTOS E SEGUROS. AF_11/2015	CHOR - CUSTOS HORÁRIOS DE MÁQUINAS E EQUIPAMENTOS	H	1,0000000	0,54	0,54	
Composição Auxiliar	88284	SINAPI	MOTORISTA DE VEÍCULO LEVE COM ENCARGOS COMPLEMENTARES	SEDI - SERVIÇOS DIVERSOS	H	1,0000000	12,24	12,24	
				MO sem LS =>		10,07	LS =>	0,00 MO com LS =>	10,07
				Valor do BDI =>		19,25		Valor com BDI =>	86,06

	Código	Banco	Descrição	Tipo	Und	Quant.	Valor Unit	Total	
Composição	92140	SINAPI	CAMINHONETE CABINE SIMPLES COM MOTOR 1.6 FLEX, CÂMBIO MANUAL, POTÊNCIA 101/104 CV, 2 PORTAS - DEPRECIAÇÃO. AF_11/2015	CHOR - CUSTOS HORÁRIOS DE MÁQUINAS E EQUIPAMENTOS	H	1,0000000	4,38	4,38	
Insumo	00013617	SINAPI	PICAPE CABINE SIMPLES COM MOTOR 1.6 FLEX, CAMBIO MANUAL, POTENCIA 101/104 CV. 2 PORTAS	Equipamento	UN	0,0000480	91.421,94	4,38	
				MO sem LS =>		0,00	LS =>	0,00 MO com LS =>	0,00
				Valor do BDI =>		1,26		Valor com BDI =>	5,64

	Código	Banco	Descrição	Tipo	Und	Quant.	Valor Unit	Total
--	--------	-------	-----------	------	-----	--------	------------	-------



UNIVERSIDADE FEDERAL DO AMAPÁ
PRÓ-REITORIA DE ADMINISTRAÇÃO
ASSESSORIA ESPECIAL DE ARQUITETURA E URBANISMO

Obra:
CONCLUSÃO DA CONSTRUÇÃO DE UM BLOCO DE SALAS DE AULA - CAMPUS MAZAGÃO

Bancos
SINAPI - 05/2022 - Amapá
SEDOF - 05/2022 - Pará
PRÓPRIAS

B.D.I.
Serv.: 28,82%
Equip.: 16,32%

Encargos Sociais
Desonerado

Composições Analíticas com Preço Unitário

Composição	92142	SINAPI	CAMINHONETE CABINE SIMPLES COM MOTOR 1.6 FLEX, CÂMBIO MANUAL, POTÊNCIA 101/104 CV, 2 PORTAS - IMPOSTOS E SEGUROS. AF_11/2015	CHOR - CUSTOS HORÁRIOS DE MÁQUINAS E EQUIPAMENTOS	H	1,0000000	0,54	0,54	
Insumo	00013617	SINAPI	PICAPE CABINE SIMPLES COM MOTOR 1.6 FLEX, CAMBIO MANUAL, POTENCIA 101/104 CV. 2 PORTAS	Equipamento	UN	0,0000060	91.421,94	0,54	
				MO sem LS =>	0,00	LS =>	0,00	MO com LS =>	0,00
				Valor do BDI =>	0,15	Valor com BDI =>		0,69	

	Código	Banco	Descrição	Tipo	Und	Quant.	Valor Unit	Total	
Composição	92141	SINAPI	CAMINHONETE CABINE SIMPLES COM MOTOR 1.6 FLEX, CÂMBIO MANUAL, POTÊNCIA 101/104 CV, 2 PORTAS - JUROS. AF_11/2015	CHOR - CUSTOS HORÁRIOS DE MÁQUINAS E EQUIPAMENTOS	H	1,0000000	0,69	0,69	
Insumo	00013617	SINAPI	PICAPE CABINE SIMPLES COM MOTOR 1.6 FLEX, CAMBIO MANUAL, POTENCIA 101/104 CV. 2 PORTAS	Equipamento	UN	0,0000076	91.421,94	0,69	
				MO sem LS =>	0,00	LS =>	0,00	MO com LS =>	0,00
				Valor do BDI =>	0,19	Valor com BDI =>		0,88	

	Código	Banco	Descrição	Tipo	Und	Quant.	Valor Unit	Total	
Composição	92143	SINAPI	CAMINHONETE CABINE SIMPLES COM MOTOR 1.6 FLEX, CÂMBIO MANUAL, POTÊNCIA 101/104 CV, 2 PORTAS - MANUTENÇÃO. AF_11/2015	CHOR - CUSTOS HORÁRIOS DE MÁQUINAS E EQUIPAMENTOS	H	1,0000000	5,48	5,48	
Insumo	00013617	SINAPI	PICAPE CABINE SIMPLES COM MOTOR 1.6 FLEX, CAMBIO MANUAL, POTENCIA 101/104 CV. 2 PORTAS	Equipamento	UN	0,0000600	91.421,94	5,48	
				MO sem LS =>	0,00	LS =>	0,00	MO com LS =>	0,00
				Valor do BDI =>	1,57	Valor com BDI =>		7,05	

	Código	Banco	Descrição	Tipo	Und	Quant.	Valor Unit	Total	
Composição	92144	SINAPI	CAMINHONETE CABINE SIMPLES COM MOTOR 1.6 FLEX, CÂMBIO MANUAL, POTÊNCIA 101/104 CV, 2 PORTAS - MATERIAIS NA OPERAÇÃO. AF_11/2015	CHOR - CUSTOS HORÁRIOS DE MÁQUINAS E EQUIPAMENTOS	H	1,0000000	43,48	43,48	
Insumo	00004222	SINAPI	GASOLINA COMUM	Material	L	6,6900000	6,50	43,48	
				MO sem LS =>	0,00	LS =>	0,00	MO com LS =>	0,00
				Valor do BDI =>	12,53	Valor com BDI =>		56,01	

	Código	Banco	Descrição	Tipo	Und	Quant.	Valor Unit	Total
--	--------	-------	-----------	------	-----	--------	------------	-------



UNIVERSIDADE FEDERAL DO AMAPÁ
PRÓ-REITORIA DE ADMINISTRAÇÃO
ASSESSORIA ESPECIAL DE ARQUITETURA E URBANISMO

Obra:
CONCLUSÃO DA CONSTRUÇÃO DE UM BLOCO DE SALAS DE AULA - CAMPUS MAZAGÃO

Bancos
SINAPI - 05/2022 - Amapá
SEDOF - 05/2022 - Pará
PRÓPRIAS

B.D.I.
Serv.: 28,82%
Equip.: 16,32%

Encargos Sociais
Desonerado

Composições Analíticas com Preço Unitário

Composição	89877	SINAPI	CAMINHÃO BASCULANTE 14 M3, COM CAVALO MECÂNICO DE CAPACIDADE MÁXIMA DE TRACÇÃO COMBINADO DE 36000 KG, POTÊNCIA 286 CV, INCLUSIVE SEMIREBOQUE COM CAÇAMBA METÁLICA - CHI DIURNO AF 12/2014	CHOR - CUSTOS HORÁRIOS DE MÁQUINAS E EQUIPAMENTOS	CHI	1,0000000	56,99	56,99		
Composição Auxiliar	89872	SINAPI	CAMINHÃO BASCULANTE 14 M3, COM CAVALO MECÂNICO DE CAPACIDADE MÁXIMA DE TRACÇÃO COMBINADO DE 36000 KG, POTÊNCIA 286 CV, INCLUSIVE SEMIREBOQUE COM CAÇAMBA METÁLICA - IMPOSTOS E SEGUROS AF 12/2014	CHOR - CUSTOS HORÁRIOS DE MÁQUINAS E EQUIPAMENTOS	H	1,0000000	4,54	4,54		
Composição Auxiliar	89871	SINAPI	CAMINHÃO BASCULANTE 14 M3, COM CAVALO MECÂNICO DE CAPACIDADE MÁXIMA DE TRACÇÃO COMBINADO DE 36000 KG, POTÊNCIA 286 CV, INCLUSIVE SEMIREBOQUE COM CAÇAMBA METÁLICA - JUROS. AF 12/2014	CHOR - CUSTOS HORÁRIOS DE MÁQUINAS E EQUIPAMENTOS	H	1,0000000	5,72	5,72		
Composição Auxiliar	89870	SINAPI	CAMINHÃO BASCULANTE 14 M3, COM CAVALO MECÂNICO DE CAPACIDADE MÁXIMA DE TRACÇÃO COMBINADO DE 36000 KG, POTÊNCIA 286 CV, INCLUSIVE SEMIREBOQUE COM CAÇAMBA METÁLICA - DEPRECIACÃO AF 12/2014	CHOR - CUSTOS HORÁRIOS DE MÁQUINAS E EQUIPAMENTOS	H	1,0000000	32,49	32,49		
Composição Auxiliar	88281	SINAPI	MOTORISTA DE BASCULANTE COM ENCARGOS COMPLEMENTARES	SEDI - SERVIÇOS DIVERSOS	H	1,0000000	14,24	14,24		
				MO sem LS =>		12,07	LS =>	0,00	MO com LS =>	12,07
				Valor do BDI =>		16,42	Valor com BDI =>		73,41	

	Código	Banco	Descrição	Tipo	Und	Quant.	Valor Unit	Total
Composição	89876	SINAPI	CAMINHÃO BASCULANTE 14 M3, COM CAVALO MECÂNICO DE CAPACIDADE MÁXIMA DE TRACÇÃO COMBINADO DE 36000 KG, POTÊNCIA 286 CV, INCLUSIVE SEMIREBOQUE COM CAÇAMBA METÁLICA - CHP DIURNO AF 12/2014	CHOR - CUSTOS HORÁRIOS DE MÁQUINAS E EQUIPAMENTOS	CHP	1,0000000	309,51	309,51
Composição Auxiliar	89873	SINAPI	CAMINHÃO BASCULANTE 14 M3, COM CAVALO MECÂNICO DE CAPACIDADE MÁXIMA DE TRACÇÃO COMBINADO DE 36000 KG, POTÊNCIA 286 CV, INCLUSIVE SEMIREBOQUE COM CAÇAMBA METÁLICA - MANUTENÇÃO AF 12/2014	CHOR - CUSTOS HORÁRIOS DE MÁQUINAS E EQUIPAMENTOS	H	1,0000000	55,08	55,08
Composição Auxiliar	89874	SINAPI	CAMINHÃO BASCULANTE 14 M3, COM CAVALO MECÂNICO DE CAPACIDADE MÁXIMA DE TRACÇÃO COMBINADO DE 36000 KG, POTÊNCIA 286 CV, INCLUSIVE SEMIREBOQUE COM CAÇAMBA METÁLICA - MATERIAIS NA OPERACÃO AF 12/2014	CHOR - CUSTOS HORÁRIOS DE MÁQUINAS E EQUIPAMENTOS	H	1,0000000	197,44	197,44
Composição Auxiliar	89872	SINAPI	CAMINHÃO BASCULANTE 14 M3, COM CAVALO MECÂNICO DE CAPACIDADE MÁXIMA DE TRACÇÃO COMBINADO DE 36000 KG, POTÊNCIA 286 CV, INCLUSIVE SEMIREBOQUE COM CAÇAMBA METÁLICA - IMPOSTOS E SEGUROS AF 12/2014	CHOR - CUSTOS HORÁRIOS DE MÁQUINAS E EQUIPAMENTOS	H	1,0000000	4,54	4,54



UNIVERSIDADE FEDERAL DO AMAPÁ
PRÓ-REITORIA DE ADMINISTRAÇÃO
ASSESSORIA ESPECIAL DE ARQUITETURA E URBANISMO

Obra:
CONCLUSÃO DA CONSTRUÇÃO DE UM BLOCO DE SALAS DE AULA - CAMPUS MAZAGÃO

Bancos
SINAPI - 05/2022 - Amapá
SE Dop - 05/2022 - Pará
PRÓPRIAS

B.D.I.
Serv.: 28,82%
Equip.: 16,32%

Encargos Sociais
Desonerado

Composições Analíticas com Preço Unitário

Composição Auxiliar	89871	SINAPI	CAMINHÃO BASCULANTE 14 M3, COM CAVALO MECÂNICO DE CAPACIDADE MÁXIMA DE TRACÃO COMBINADO DE 36000 KG, POTÊNCIA 286 CV, INCLUSIVE SEMIREBOQUE COM CAÇAMBA METÁLICA - JUROS. AF 12/2014	CHOR - CUSTOS HORÁRIOS DE MÁQUINAS E EQUIPAMENTOS	H	1,0000000	5,72	5,72		
Composição Auxiliar	89870	SINAPI	CAMINHÃO BASCULANTE 14 M3, COM CAVALO MECÂNICO DE CAPACIDADE MÁXIMA DE TRACÃO COMBINADO DE 36000 KG, POTÊNCIA 286 CV, INCLUSIVE SEMIREBOQUE COM CAÇAMBA METÁLICA - DIFERENCIAÇÃO AF 12/2014	CHOR - CUSTOS HORÁRIOS DE MÁQUINAS E EQUIPAMENTOS	H	1,0000000	32,49	32,49		
Composição Auxiliar	88281	SINAPI	MOTORISTA DE BASCULANTE COM ENCARGOS COMPLEMENTARES	SEDI - SERVIÇOS DIVERSOS	H	1,0000000	14,24	14,24		
				MO sem LS =>		12,07	LS =>	0,00	MO com LS =>	12,07
				Valor do BDI =>		89,20			Valor com BDI =>	398,71

	Código	Banco	Descrição	Tipo	Und	Quant.	Valor Unit	Total		
Composição	89870	SINAPI	CAMINHÃO BASCULANTE 14 M3, COM CAVALO MECÂNICO DE CAPACIDADE MÁXIMA DE TRACÃO COMBINADO DE 36000 KG, POTÊNCIA 286 CV, INCLUSIVE SEMIREBOQUE COM CAÇAMBA METÁLICA - DIFERENCIAÇÃO AF 12/2014	CHOR - CUSTOS HORÁRIOS DE MÁQUINAS E EQUIPAMENTOS	H	1,0000000	32,49	32,49		
Insumo	00037762	SINAPI	CAVALO MECANICO TRACAO 4X2, PESO BRUTO TOTAL 16000 KG, CAPACIDADE MAXIMA DE TRACAO *36000* KG, DISTANCIA ENTRE EIXOS *3,56* M, POTENCIA *286* CV (INCLUI CABINE E CHASSI, NAO INCLUI SEMIRREBOQUE)	Equipamento	UN	0,0000342	581.345,20	19,88		
Insumo	00037743	SINAPI	SEMIRREBOQUE COM DOIS EIXOS EM TANDEM TIPO BASCULANTE COM CAÇAMBA METALICA 14 M3 (INCLUI MONTAGEM, NAO INCLUI CAVALO MECANICO)	Material	UN	0,0000603	209.199,30	12,61		
				MO sem LS =>		0,00	LS =>	0,00	MO com LS =>	0,00
				Valor do BDI =>		9,36			Valor com BDI =>	41,85

	Código	Banco	Descrição	Tipo	Und	Quant.	Valor Unit	Total
Composição	89872	SINAPI	CAMINHÃO BASCULANTE 14 M3, COM CAVALO MECÂNICO DE CAPACIDADE MÁXIMA DE TRACÃO COMBINADO DE 36000 KG, POTÊNCIA 286 CV, INCLUSIVE SEMIREBOQUE COM CAÇAMBA METÁLICA - IMPOSTOS E SEGUROS AF 12/2014	CHOR - CUSTOS HORÁRIOS DE MÁQUINAS E EQUIPAMENTOS	H	1,0000000	4,54	4,54
Insumo	00037762	SINAPI	CAVALO MECANICO TRACAO 4X2, PESO BRUTO TOTAL 16000 KG, CAPACIDADE MAXIMA DE TRACAO *36000* KG, DISTANCIA ENTRE EIXOS *3,56* M, POTENCIA *286* CV (INCLUI CABINE E CHASSI, NAO INCLUI SEMIRREBOQUE)	Equipamento	UN	0,0000057	581.345,20	3,31
Insumo	00037743	SINAPI	SEMIRREBOQUE COM DOIS EIXOS EM TANDEM TIPO BASCULANTE COM CAÇAMBA METALICA 14 M3 (INCLUI MONTAGEM, NAO INCLUI CAVALO MECANICO)	Material	UN	0,0000059	209.199,30	1,23



UNIVERSIDADE FEDERAL DO AMAPÁ
PRÓ-REITORIA DE ADMINISTRAÇÃO
ASSESSORIA ESPECIAL DE ARQUITETURA E URBANISMO

Obra:
CONCLUSÃO DA CONSTRUÇÃO DE UM BLOCO DE SALAS DE AULA - CAMPUS MAZAGÃO

Bancos
SINAPI - 05/2022 - Amapá
SEDOP - 05/2022 - Pará
PRÓPRIAS

B.D.I.
Serv.: 28,82%
Equip.: 16,32%

Encargos Sociais
Desonerado

Composições Analíticas com Preço Unitário

MO sem LS => 0,00 LS => 0,00 MO com LS => 0,00
Valor do BDI => 1,30 Valor com BDI => 5,84

	Código	Banco	Descrição	Tipo	Und	Quant.	Valor Unit	Total
Composição	89871	SINAPI	CAMINHÃO BASCULANTE 14 M3, COM CAVALO MECÂNICO DE CAPACIDADE MÁXIMA DE TRACÃO COMBINADO DE 36000 KG, POTÊNCIA 286 CV, INCLUSIVE SEMIREBOQUE COM CAÇAMBA METÁLICA - JUROS. AF 12/2014	CHOR - CUSTOS HORÁRIOS DE MÁQUINAS E EQUIPAMENTOS	H	1,0000000	5,72	5,72
Insumo	00037762	SINAPI	CAVALO MECANICO TRACAO 4X2, PESO BRUTO TOTAL 16000 KG, CAPACIDADE MAXIMA DE TRACAO *36000* KG, DISTANCIA ENTRE EIXOS *3,56* M, POTENCIA *286* CV (INCLUI CABINE E CHASSI, NAO INCLUI SEMIRREBOQUE)	Equipamento	UN	0,0000072	581.345,20	4,18
Insumo	00037743	SINAPI	SEMIRREBOQUE COM DOIS EIXOS EM TANDEM TIPO BASCULANTE COM CAÇAMBA METALICA 14 M3 (INCLUI MONTAGEM, NAO INCLUI CAVALO MECANICO)	Material	UN	0,0000074	209.199,30	1,54

MO sem LS => 0,00 LS => 0,00 MO com LS => 0,00
Valor do BDI => 1,64 Valor com BDI => 7,36

	Código	Banco	Descrição	Tipo	Und	Quant.	Valor Unit	Total
Composição	89873	SINAPI	CAMINHÃO BASCULANTE 14 M3, COM CAVALO MECÂNICO DE CAPACIDADE MÁXIMA DE TRACÃO COMBINADO DE 36000 KG, POTÊNCIA 286 CV, INCLUSIVE SEMIREBOQUE COM CAÇAMBA METÁLICA - MANUTENÇÃO AF 12/2014	CHOR - CUSTOS HORÁRIOS DE MÁQUINAS E EQUIPAMENTOS	H	1,0000000	55,08	55,08
Insumo	00037762	SINAPI	CAVALO MECANICO TRACAO 4X2, PESO BRUTO TOTAL 16000 KG, CAPACIDADE MAXIMA DE TRACAO *36000* KG, DISTANCIA ENTRE EIXOS *3,56* M, POTENCIA *286* CV (INCLUI CABINE E CHASSI, NAO INCLUI SEMIRREBOQUE)	Equipamento	UN	0,0000642	581.345,20	37,32
Insumo	00037743	SINAPI	SEMIRREBOQUE COM DOIS EIXOS EM TANDEM TIPO BASCULANTE COM CAÇAMBA METALICA 14 M3 (INCLUI MONTAGEM, NAO INCLUI CAVALO MECANICO)	Material	UN	0,0000849	209.199,30	17,76

MO sem LS => 0,00 LS => 0,00 MO com LS => 0,00
Valor do BDI => 15,87 Valor com BDI => 70,95

	Código	Banco	Descrição	Tipo	Und	Quant.	Valor Unit	Total
Composição	89874	SINAPI	CAMINHÃO BASCULANTE 14 M3, COM CAVALO MECÂNICO DE CAPACIDADE MÁXIMA DE TRACÃO COMBINADO DE 36000 KG, POTÊNCIA 286 CV, INCLUSIVE SEMIREBOQUE COM CAÇAMBA METÁLICA - MATERIAIS NA OPERAÇÃO AF 12/2014	CHOR - CUSTOS HORÁRIOS DE MÁQUINAS E EQUIPAMENTOS	H	1,0000000	197,44	197,44



UNIVERSIDADE FEDERAL DO AMAPÁ
PRÓ-REITORIA DE ADMINISTRAÇÃO
ASSESSORIA ESPECIAL DE ARQUITETURA E URBANISMO

Obra:
CONCLUSÃO DA CONSTRUÇÃO DE UM BLOCO DE SALAS DE AULA - CAMPUS MAZAGÃO

Bancos
SINAPI - 05/2022 - Amapá
SEDOF - 05/2022 - Pará
PRÓPRIAS

B.D.I.
Serv.: 28,82%
Equip.: 16,32%

Encargos Sociais
Desonerado

Composições Analíticas com Preço Unitário

Insumo	00004221	SINAPI	OLEO DIESEL COMBUSTIVEL COMUM	Material	L	29,4700000	6,70	197,44	
				MO sem LS =>	0,00	LS =>	0,00	MO com LS =>	0,00
				Valor do BDI =>	56,90		Valor com BDI =>	254,34	

	Código	Banco	Descrição	Tipo	Und	Quant.	Valor Unit	Total	
Composição	67826	SINAPI	CAMINHÃO BASCULANTE 6 M3 TOCO, PESO BRUTO TOTAL 16.000 KG, CARGA ÚTIL MÁXIMA 11.130 KG, DISTÂNCIA ENTRE EIXOS 5,36 M, POTÊNCIA 185 CV, INCLUSIVE CAÇAMBA METÁLICA - CHP DIURNO. AF_06/2014	CHOR - CUSTOS HORÁRIOS DE MÁQUINAS E EQUIPAMENTOS	CHP	1,0000000	165,16	165,16	
Composição Auxiliar	7058	SINAPI	CAMINHÃO BASCULANTE 6 M3 TOCO, PESO BRUTO TOTAL 16.000 KG, CARGA ÚTIL MÁXIMA 11.130 KG, DISTÂNCIA ENTRE EIXOS 5,36 M, POTÊNCIA 185 CV, INCLUSIVE CAÇAMBA METÁLICA - DEPRECIAÇÃO. AF_06/2014	CHOR - CUSTOS HORÁRIOS DE MÁQUINAS E EQUIPAMENTOS	H	1,0000000	18,96	18,96	
Composição Auxiliar	7060	SINAPI	CAMINHÃO BASCULANTE 6 M3 TOCO, PESO BRUTO TOTAL 16.000 KG, CARGA ÚTIL MÁXIMA 11.130 KG, DISTÂNCIA ENTRE EIXOS 5,36 M, POTÊNCIA 185 CV, INCLUSIVE CAÇAMBA METÁLICA - MANUTENÇÃO. AF_06/2014	CHOR - CUSTOS HORÁRIOS DE MÁQUINAS E EQUIPAMENTOS	H	1,0000000	34,08	34,08	
Composição Auxiliar	7061	SINAPI	CAMINHÃO BASCULANTE 6 M3 TOCO, PESO BRUTO TOTAL 16.000 KG, CARGA ÚTIL MÁXIMA 11.130 KG, DISTÂNCIA ENTRE EIXOS 5,36 M, POTÊNCIA 185 CV, INCLUSIVE CAÇAMBA METÁLICA - MATERIAIS NA OPRFAÇÃO AF_06/2014	CHOR - CUSTOS HORÁRIOS DE MÁQUINAS E EQUIPAMENTOS	H	1,0000000	91,25	91,25	
Composição Auxiliar	7059	SINAPI	CAMINHÃO BASCULANTE 6 M3 TOCO, PESO BRUTO TOTAL 16.000 KG, CARGA ÚTIL MÁXIMA 11.130 KG, DISTÂNCIA ENTRE EIXOS 5,36 M, POTÊNCIA 185 CV, INCLUSIVE CAÇAMBA METÁLICA - JUROS. AF_06/2014	CHOR - CUSTOS HORÁRIOS DE MÁQUINAS E EQUIPAMENTOS	H	1,0000000	3,70	3,70	
Composição Auxiliar	91402	SINAPI	CAMINHÃO BASCULANTE 6 M3 TOCO, PESO BRUTO TOTAL 16.000 KG, CARGA ÚTIL MÁXIMA 11.130 KG, DISTÂNCIA ENTRE EIXOS 5,36 M, POTÊNCIA 185 CV, INCLUSIVE CAÇAMBA METÁLICA - IMPOSTOS E SEGUROS AF_06/2014	CHOR - CUSTOS HORÁRIOS DE MÁQUINAS E EQUIPAMENTOS	H	1,0000000	2,93	2,93	
Composição Auxiliar	88281	SINAPI	MOTORISTA DE BASCULANTE COM ENCARGOS COMPLEMENTARES	SEDI - SERVIÇOS DIVERSOS	H	1,0000000	14,24	14,24	
				MO sem LS =>	12,07	LS =>	0,00	MO com LS =>	12,07
				Valor do BDI =>	47,59		Valor com BDI =>	212,75	

	Código	Banco	Descrição	Tipo	Und	Quant.	Valor Unit	Total
Composição	7058	SINAPI	CAMINHÃO BASCULANTE 6 M3 TOCO, PESO BRUTO TOTAL 16.000 KG, CARGA ÚTIL MÁXIMA 11.130 KG, DISTÂNCIA ENTRE EIXOS 5,36 M, POTÊNCIA 185 CV, INCLUSIVE CAÇAMBA METÁLICA - DEPRECIAÇÃO. AF_06/2014	CHOR - CUSTOS HORÁRIOS DE MÁQUINAS E EQUIPAMENTOS	H	1,0000000	18,96	18,96



UNIVERSIDADE FEDERAL DO AMAPÁ
PRÓ-REITORIA DE ADMINISTRAÇÃO
ASSESSORIA ESPECIAL DE ARQUITETURA E URBANISMO

Obra:
CONCLUSÃO DA CONSTRUÇÃO DE UM BLOCO DE SALAS DE AULA - CAMPUS MAZAGÃO

Bancos
SINAPI - 05/2022 - Amapá
SEDOP - 05/2022 - Pará
PRÓPRIAS

B.D.I.
Serv.: 28,82%
Equip.: 16,32%

Encargos Sociais
Desonerado

Composições Analíticas com Preço Unitário

Insumo	00037733	SINAPI	CACAMBA METALICA BASCULANTE COM CAPACIDADE DE 6 M3 (INCLUI MONTAGEM. NAO INCLUI CAMINHÃO)	Material	UN	0,0000603	53.881,11	3,24
Insumo	00037752	SINAPI	CAMINHÃO TOCO, PESO BRUTO TOTAL 16000 KG, CARGA UTIL MAXIMA 11130 KG, DISTANCIA ENTRE EIXOS 5,36 M, POTENCIA 185 CV (INCLUI CABINE E CHASSI, NAO INCLUI CARROCERIA)	Equipamento	UN	0,0000342	459.729,71	15,72

MO sem LS => 0,00 LS => 0,00 MO com LS => 0,00

Valor do BDI => 5,46 Valor com BDI => 24,42

	Código	Banco	Descrição	Tipo	Und	Quant.	Valor Unit	Total
Composição	91402	SINAPI	CAMINHÃO BASCULANTE 6 M3 TOCO, PESO BRUTO TOTAL 16.000 KG, CARGA ÚTIL MÁXIMA 11.130 KG, DISTÂNCIA ENTRE EIXOS 5,36 M, POTÊNCIA 185 CV, INCLUSIVE CAÇAMBA METÁLICA - IMPOSTOS E SEGUROS AF_06/2014	CHOR - CUSTOS HORÁRIOS DE MÁQUINAS E EQUIPAMENTOS	H	1,0000000	2,93	2,93
Insumo	00037733	SINAPI	CACAMBA METALICA BASCULANTE COM CAPACIDADE DE 6 M3 (INCLUI MONTAGEM. NAO INCLUI CAMINHÃO)	Material	UN	0,0000059	53.881,11	0,31
Insumo	00037752	SINAPI	CAMINHÃO TOCO, PESO BRUTO TOTAL 16000 KG, CARGA UTIL MAXIMA 11130 KG, DISTANCIA ENTRE EIXOS 5,36 M, POTENCIA 185 CV (INCLUI CABINE E CHASSI, NAO INCLUI CARROCERIA)	Equipamento	UN	0,0000057	459.729,71	2,62

MO sem LS => 0,00 LS => 0,00 MO com LS => 0,00

Valor do BDI => 0,84 Valor com BDI => 3,77

	Código	Banco	Descrição	Tipo	Und	Quant.	Valor Unit	Total
Composição	7059	SINAPI	CAMINHÃO BASCULANTE 6 M3 TOCO, PESO BRUTO TOTAL 16.000 KG, CARGA ÚTIL MÁXIMA 11.130 KG, DISTÂNCIA ENTRE EIXOS 5,36 M, POTÊNCIA 185 CV, INCLUSIVE CAÇAMBA METÁLICA - JUROS. AF_06/2014	CHOR - CUSTOS HORÁRIOS DE MÁQUINAS E EQUIPAMENTOS	H	1,0000000	3,70	3,70
Insumo	00037733	SINAPI	CACAMBA METALICA BASCULANTE COM CAPACIDADE DE 6 M3 (INCLUI MONTAGEM. NAO INCLUI CAMINHÃO)	Material	UN	0,0000074	53.881,11	0,39
Insumo	00037752	SINAPI	CAMINHÃO TOCO, PESO BRUTO TOTAL 16000 KG, CARGA UTIL MAXIMA 11130 KG, DISTANCIA ENTRE EIXOS 5,36 M, POTENCIA 185 CV (INCLUI CABINE E CHASSI, NAO INCLUI CARROCERIA)	Equipamento	UN	0,0000072	459.729,71	3,31

MO sem LS => 0,00 LS => 0,00 MO com LS => 0,00

Valor do BDI => 1,06 Valor com BDI => 4,76

	Código	Banco	Descrição	Tipo	Und	Quant.	Valor Unit	Total
--	--------	-------	-----------	------	-----	--------	------------	-------



UNIVERSIDADE FEDERAL DO AMAPÁ
PRÓ-REITORIA DE ADMINISTRAÇÃO
ASSESSORIA ESPECIAL DE ARQUITETURA E URBANISMO

Obra:
CONCLUSÃO DA CONSTRUÇÃO DE UM BLOCO DE SALAS DE AULA - CAMPUS MAZAGÃO

Bancos
SINAPI - 05/2022 - Amapá
SEDOP - 05/2022 - Pará
PRÓPRIAS

B.D.I.
Serv.: 28,82%
Equip.: 16,32%

Encargos Sociais
Desonerado

Composições Analíticas com Preço Unitário

Composição	7060	SINAPI	CAMINHÃO BASCULANTE 6 M3 TOCO, PESO BRUTO TOTAL 16.000 KG, CARGA ÚTIL MÁXIMA 11.130 KG, DISTÂNCIA ENTRE EIXOS 5,36 M, POTÊNCIA 185 CV, INCLUSIVE CAÇAMBA METÁLICA - MANUTENÇÃO. AF 06/2014	CHOR - CUSTOS HORÁRIOS DE MÁQUINAS E EQUIPAMENTOS	H	1,0000000	34,08	34,08		
Insumo	00037733	SINAPI	CAÇAMBA METALICA BASCULANTE COM CAPACIDADE DE 6 M3 (INCLUI MONTAGEM. NAO INCLUI CAMINHAO)	Material	UN	0,0000849	53.881,11	4,57		
Insumo	00037752	SINAPI	CAMINHÃO TOCO, PESO BRUTO TOTAL 16000 KG, CARGA UTIL MAXIMA 11130 KG, DISTANCIA ENTRE EIXOS 5,36 M, POTENCIA 185 CV (INCLUI CABINE E CHASSI, NAO INCLUI CARROCERIA)	Equipamento	UN	0,0000642	459.729,71	29,51		
				MO sem LS =>		0,00	LS =>	0,00	MO com LS =>	0,00
				Valor do BDI =>		9,82		Valor com BDI =>		43,90

	Código	Banco	Descrição	Tipo	Und	Quant.	Valor Unit	Total		
Composição	7061	SINAPI	CAMINHÃO BASCULANTE 6 M3 TOCO, PESO BRUTO TOTAL 16.000 KG, CARGA ÚTIL MÁXIMA 11.130 KG, DISTÂNCIA ENTRE EIXOS 5,36 M, POTÊNCIA 185 CV, INCLUSIVE CAÇAMBA METÁLICA - MATERIAIS NA OPERAÇÃO. AF 06/2014	CHOR - CUSTOS HORÁRIOS DE MÁQUINAS E EQUIPAMENTOS	H	1,0000000	91,25	91,25		
Insumo	00004221	SINAPI	OLEO DIESEL COMBUSTIVEL COMUM	Material	L	13,6200000	6,70	91,25		
				MO sem LS =>		0,00	LS =>	0,00	MO com LS =>	0,00
				Valor do BDI =>		26,29		Valor com BDI =>		117,54

	Código	Banco	Descrição	Tipo	Und	Quant.	Valor Unit	Total
Composição	5903	SINAPI	CAMINHÃO PIPA 10.000 L TRUCADO, PESO BRUTO TOTAL 23.000 KG, CARGA ÚTIL MÁXIMA 15.935 KG, DISTÂNCIA ENTRE EIXOS 4,8 M, POTÊNCIA 230 CV, INCLUSIVE TANQUE DE AÇO PARA TRANSPORTE DE ÁGUA - CHI DIURNO. AF_06/2014	CHOR - CUSTOS HORÁRIOS DE MÁQUINAS E EQUIPAMENTOS	CHI	1,0000000	48,34	48,34
Composição Auxiliar	91396	SINAPI	CAMINHÃO PIPA 10.000 L TRUCADO, PESO BRUTO TOTAL 23.000 KG, CARGA ÚTIL MÁXIMA 15.935 KG, DISTÂNCIA ENTRE EIXOS 4,8 M, POTÊNCIA 230 CV, INCLUSIVE TANQUE DE AÇO PARA TRANSPORTE DE ÁGUA - DEPRECIÇÃO. AF_06/2014	CHOR - CUSTOS HORÁRIOS DE MÁQUINAS E EQUIPAMENTOS	H	1,0000000	24,74	24,74
Composição Auxiliar	91397	SINAPI	CAMINHÃO PIPA 10.000 L TRUCADO, PESO BRUTO TOTAL 23.000 KG, CARGA ÚTIL MÁXIMA 15.935 KG, DISTÂNCIA ENTRE EIXOS 4,8 M, POTÊNCIA 230 CV, INCLUSIVE TANQUE DE AÇO PARA TRANSPORTE DE ÁGUA - JUROS. AF_06/2014	CHOR - CUSTOS HORÁRIOS DE MÁQUINAS E EQUIPAMENTOS	H	1,0000000	4,81	4,81



UNIVERSIDADE FEDERAL DO AMAPÁ
PRÓ-REITORIA DE ADMINISTRAÇÃO
ASSESSORIA ESPECIAL DE ARQUITETURA E URBANISMO

Obra:
CONCLUSÃO DA CONSTRUÇÃO DE UM BLOCO DE SALAS DE AULA - CAMPUS MAZAGÃO

Bancos
SINAPI - 05/2022 - Amapá
SEDOP - 05/2022 - Pará
PRÓPRIAS

B.D.I.
Serv.: 28,82%
Equip.: 16,32%

Encargos Sociais
Desonerado

Composições Analíticas com Preço Unitário

Composição Auxiliar	91398	SINAPI	CAMINHÃO PIPA 10.000 L TRUCADO, PESO BRUTO TOTAL 23.000 KG, CARGA ÚTIL MÁXIMA 15.935 KG, DISTÂNCIA ENTRE EIXOS 4,8 M, POTÊNCIA 230 CV, INCLUSIVE TANQUE DE AÇO PARA TRANSPORTE DE ÁGUA - IMPOSTOS E SEGUROS. AF_06/2014	CHOR - CUSTOS HORÁRIOS DE MÁQUINAS E EQUIPAMENTOS	H	1,0000000	3,81	3,81		
Composição Auxiliar	88282	SINAPI	MOTORISTA DE CAMINHÃO COM ENCARGOS COMPLEMENTARES	SEDI - SERVIÇOS DIVERSOS	H	1,0000000	14,98	14,98		
				MO sem LS =>		12,81	LS =>	0,00	MO com LS =>	12,81
				Valor do BDI =>		13,93	Valor com BDI =>			62,27

	Código	Banco	Descrição	Tipo	Und	Quant.	Valor Unit	Total
Composição	5901	SINAPI	CAMINHÃO PIPA 10.000 L TRUCADO, PESO BRUTO TOTAL 23.000 KG, CARGA ÚTIL MÁXIMA 15.935 KG, DISTÂNCIA ENTRE EIXOS 4,8 M, POTÊNCIA 230 CV, INCLUSIVE TANQUE DE AÇO PARA TRANSPORTE DE ÁGUA - CHP DIURNO. AF_06/2014	CHOR - CUSTOS HORÁRIOS DE MÁQUINAS E EQUIPAMENTOS	CHP	1,0000000	307,15	307,15
Composição Auxiliar	5763	SINAPI	CAMINHÃO PIPA 10.000 L TRUCADO, PESO BRUTO TOTAL 23.000 KG, CARGA ÚTIL MÁXIMA 15.935 KG, DISTÂNCIA ENTRE EIXOS 4,8 M, POTÊNCIA 230 CV, INCLUSIVE TANQUE DE AÇO PARA TRANSPORTE DE ÁGUA - MANUTENÇÃO. AF_06/2014	CHOR - CUSTOS HORÁRIOS DE MÁQUINAS E EQUIPAMENTOS	H	1,0000000	43,34	43,34
Composição Auxiliar	91397	SINAPI	CAMINHÃO PIPA 10.000 L TRUCADO, PESO BRUTO TOTAL 23.000 KG, CARGA ÚTIL MÁXIMA 15.935 KG, DISTÂNCIA ENTRE EIXOS 4,8 M, POTÊNCIA 230 CV, INCLUSIVE TANQUE DE AÇO PARA TRANSPORTE DE ÁGUA - JUROS. AF_06/2014	CHOR - CUSTOS HORÁRIOS DE MÁQUINAS E EQUIPAMENTOS	H	1,0000000	4,81	4,81
Composição Auxiliar	53831	SINAPI	CAMINHÃO PIPA 10.000 L TRUCADO, PESO BRUTO TOTAL 23.000 KG, CARGA ÚTIL MÁXIMA 15.935 KG, DISTÂNCIA ENTRE EIXOS 4,8 M, POTÊNCIA 230 CV, INCLUSIVE TANQUE DE AÇO PARA TRANSPORTE DE ÁGUA - MATERIAIS NA OPERAÇÃO. AF_06/2014	CHOR - CUSTOS HORÁRIOS DE MÁQUINAS E EQUIPAMENTOS	H	1,0000000	215,47	215,47
Composição Auxiliar	91396	SINAPI	CAMINHÃO PIPA 10.000 L TRUCADO, PESO BRUTO TOTAL 23.000 KG, CARGA ÚTIL MÁXIMA 15.935 KG, DISTÂNCIA ENTRE EIXOS 4,8 M, POTÊNCIA 230 CV, INCLUSIVE TANQUE DE AÇO PARA TRANSPORTE DE ÁGUA - DEPRECIAÇÃO. AF_06/2014	CHOR - CUSTOS HORÁRIOS DE MÁQUINAS E EQUIPAMENTOS	H	1,0000000	24,74	24,74
Composição Auxiliar	91398	SINAPI	CAMINHÃO PIPA 10.000 L TRUCADO, PESO BRUTO TOTAL 23.000 KG, CARGA ÚTIL MÁXIMA 15.935 KG, DISTÂNCIA ENTRE EIXOS 4,8 M, POTÊNCIA 230 CV, INCLUSIVE TANQUE DE AÇO PARA TRANSPORTE DE ÁGUA - IMPOSTOS E SEGUROS. AF_06/2014	CHOR - CUSTOS HORÁRIOS DE MÁQUINAS E EQUIPAMENTOS	H	1,0000000	3,81	3,81



UNIVERSIDADE FEDERAL DO AMAPÁ
PRÓ-REITORIA DE ADMINISTRAÇÃO
ASSESSORIA ESPECIAL DE ARQUITETURA E URBANISMO

Obra:
CONCLUSÃO DA CONSTRUÇÃO DE UM BLOCO DE SALAS DE AULA - CAMPUS MAZAGÃO

Bancos
SINAPI - 05/2022 - Amapá
SEDOP - 05/2022 - Pará
PRÓPRIAS

B.D.I.
Serv.: 28,82%
Equip.: 16,32%

Encargos Sociais
Desonerado

Composições Analíticas com Preço Unitário

Composição Auxiliar	88282	SINAPI	MOTORISTA DE CAMINHÃO COM ENCARGOS COMPLEMENTARES	SEDI - SERVIÇOS DIVERSOS	H	1,0000000	14,98	14,98
				MO sem LS =>		12,81	LS =>	0,00
							MO com LS =>	12,81
				Valor do BDI =>		88,52	Valor com BDI =>	395,67

	Código	Banco	Descrição	Tipo	Und	Quant.	Valor Unit	Total
Composição	91396	SINAPI	CAMINHÃO PIPA 10.000 L TRUCADO, PESO BRUTO TOTAL 23.000 KG, CARGA ÚTIL MÁXIMA 15.935 KG, DISTÂNCIA ENTRE EIXOS 4,8 M, POTÊNCIA 230 CV, INCLUSIVE TANQUE DE AÇO PARA TRANSPORTE DE ÁGUA - DEPRECIÇÃO. AF_06/2014	CHOR - CUSTOS HORÁRIOS DE MÁQUINAS E EQUIPAMENTOS	H	1,0000000	24,74	24,74
Insumo	00037758	SINAPI	CAMINHAO TRUCADO, PESO BRUTO TOTAL 23000 KG, CARGA UTIL MAXIMA 15285 KG, DISTANCIA ENTRE EIXOS 4,80 M, POTENCIA 326 CV (INCLUI CABINE E CHASSI, NAO INCLUI CARROCERIA)	Equipamento	UN	0,0000343	579.405,39	19,87
Insumo	00037736	SINAPI	TANQUE DE ACO CARBONO NAO REVESTIDO, PARA TRANSPORTE DE AGUA COM CAPACIDADE DE 10 M3, COM BOMBA CENTRIFUGA POR TOMADA DE FORCA, VAZAO MAXIMA *75* M3/H (INCLUI MONTAGEM, NAO INCLUI CAMINHAO)	Material	UN	0,0000551	88.450,00	4,87
				MO sem LS =>		0,00	LS =>	0,00
							MO com LS =>	0,00
				Valor do BDI =>		7,13	Valor com BDI =>	31,87

	Código	Banco	Descrição	Tipo	Und	Quant.	Valor Unit	Total
Composição	91398	SINAPI	CAMINHÃO PIPA 10.000 L TRUCADO, PESO BRUTO TOTAL 23.000 KG, CARGA ÚTIL MÁXIMA 15.935 KG, DISTÂNCIA ENTRE EIXOS 4,8 M, POTÊNCIA 230 CV, INCLUSIVE TANQUE DE AÇO PARA TRANSPORTE DE ÁGUA - IMPOSTOS E SEGUROS. AF_06/2014	CHOR - CUSTOS HORÁRIOS DE MÁQUINAS E EQUIPAMENTOS	H	1,0000000	3,81	3,81
Insumo	00037758	SINAPI	CAMINHAO TRUCADO, PESO BRUTO TOTAL 23000 KG, CARGA UTIL MAXIMA 15285 KG, DISTANCIA ENTRE EIXOS 4,80 M, POTENCIA 326 CV (INCLUI CABINE E CHASSI, NAO INCLUI CARROCERIA)	Equipamento	UN	0,0000057	579.405,39	3,30
Insumo	00037736	SINAPI	TANQUE DE ACO CARBONO NAO REVESTIDO, PARA TRANSPORTE DE AGUA COM CAPACIDADE DE 10 M3, COM BOMBA CENTRIFUGA POR TOMADA DE FORCA, VAZAO MAXIMA *75* M3/H (INCLUI MONTAGEM, NAO INCLUI CAMINHAO)	Material	UN	0,0000058	88.450,00	0,51
				MO sem LS =>		0,00	LS =>	0,00
							MO com LS =>	0,00
				Valor do BDI =>		1,09	Valor com BDI =>	4,90



UNIVERSIDADE FEDERAL DO AMAPÁ
PRÓ-REITORIA DE ADMINISTRAÇÃO
ASSESSORIA ESPECIAL DE ARQUITETURA E URBANISMO

Obra:
CONCLUSÃO DA CONSTRUÇÃO DE UM BLOCO DE SALAS DE AULA - CAMPUS MAZAGÃO

Bancos
SINAPI - 05/2022 - Amapá
SEDOF - 05/2022 - Pará
PRÓPRIAS

B.D.I.
Serv.: 28,82%
Equip.: 16,32%

Encargos Sociais
Desonerado

Composições Analíticas com Preço Unitário

	Código	Banco	Descrição	Tipo	Und	Quant.	Valor Unit	Total		
Composição	91397	SINAPI	CAMINHÃO PIPA 10.000 L TRUCADO, PESO BRUTO TOTAL 23.000 KG, CARGA ÚTIL MÁXIMA 15.935 KG, DISTÂNCIA ENTRE EIXOS 4,8 M, POTÊNCIA 230 CV, INCLUSIVE TANQUE DE AÇO PARA TRANSPORTE DE ÁGUA - JUROS. AF_06/2014	CHOR - CUSTOS HORÁRIOS DE MÁQUINAS E EQUIPAMENTOS	H	1,0000000	4,81	4,81		
Insumo	00037758	SINAPI	CAMINHAO TRUCADO, PESO BRUTO TOTAL 23000 KG, CARGA UTIL MAXIMA 15285 KG, DISTANCIA ENTRE EIXOS 4,80 M, POTENCIA 326 CV (INCLUI CABINE E CHASSI, NAO INCLUI CARROCERIA)	Equipamento	UN	0,0000072	579.405,39	4,17		
Insumo	00037736	SINAPI	TANQUE DE ACO CARBONO NAO REVESTIDO, PARA TRANSPORTE DE AGUA COM CAPACIDADE DE 10 M3, COM BOMBA CENTRIFUGA POR TOMADA DE FORCA, VAZAO MAXIMA *75* M3/H (INCLUI MONTAGEM, NAO INCLUI CAMINHAO)	Material	UN	0,0000073	88.450,00	0,64		
					MO sem LS =>	0,00	LS =>	0,00	MO com LS =>	0,00
					Valor do BDI =>	1,38			Valor com BDI =>	6,19

	Código	Banco	Descrição	Tipo	Und	Quant.	Valor Unit	Total		
Composição	5763	SINAPI	CAMINHÃO PIPA 10.000 L TRUCADO, PESO BRUTO TOTAL 23.000 KG, CARGA ÚTIL MÁXIMA 15.935 KG, DISTÂNCIA ENTRE EIXOS 4,8 M, POTÊNCIA 230 CV, INCLUSIVE TANQUE DE AÇO PARA TRANSPORTE DE ÁGUA - MANUTENÇÃO. AF_06/2014	CHOR - CUSTOS HORÁRIOS DE MÁQUINAS E EQUIPAMENTOS	H	1,0000000	43,34	43,34		
Insumo	00037758	SINAPI	CAMINHAO TRUCADO, PESO BRUTO TOTAL 23000 KG, CARGA UTIL MAXIMA 15285 KG, DISTANCIA ENTRE EIXOS 4,80 M, POTENCIA 326 CV (INCLUI CABINE E CHASSI, NAO INCLUI CARROCERIA)	Equipamento	UN	0,0000643	579.405,39	37,25		
Insumo	00037736	SINAPI	TANQUE DE ACO CARBONO NAO REVESTIDO, PARA TRANSPORTE DE AGUA COM CAPACIDADE DE 10 M3, COM BOMBA CENTRIFUGA POR TOMADA DE FORCA, VAZAO MAXIMA *75* M3/H (INCLUI MONTAGEM, NAO INCLUI CAMINHAO)	Material	UN	0,0000689	88.450,00	6,09		
					MO sem LS =>	0,00	LS =>	0,00	MO com LS =>	0,00
					Valor do BDI =>	12,49			Valor com BDI =>	55,83

	Código	Banco	Descrição	Tipo	Und	Quant.	Valor Unit	Total
--	--------	-------	-----------	------	-----	--------	------------	-------



UNIVERSIDADE FEDERAL DO AMAPÁ
PRÓ-REITORIA DE ADMINISTRAÇÃO
ASSESSORIA ESPECIAL DE ARQUITETURA E URBANISMO

Obra:
CONCLUSÃO DA CONSTRUÇÃO DE UM BLOCO DE SALAS DE AULA - CAMPUS MAZAGÃO

Bancos
SINAPI - 05/2022 - Amapá
SEDOF - 05/2022 - Pará
PRÓPRIAS

B.D.I.
Serv.: 28,82%
Equip.: 16,32%

Encargos Sociais
Desonerado

Composições Analíticas com Preço Unitário

Composição	53831	SINAPI	CAMINHÃO PIPA 10.000 L TRUCADO, PESO BRUTO TOTAL 23.000 KG, CARGA ÚTIL MÁXIMA 15.935 KG, DISTÂNCIA ENTRE EIXOS 4,8 M, POTÊNCIA 230 CV, INCLUSIVE TANQUE DE AÇO PARA TRANSPORTE DE ÁGUA - MATERIAIS NA OPERAÇÃO. AF_06/2014	CHOR - CUSTOS HORÁRIOS DE MÁQUINAS E EQUIPAMENTOS	H	1,0000000	215,47	215,47
Insumo	00004221	SINAPI	OLEO DIESEL COMBUSTIVEL COMUM	Material	L	32,1600000	6,70	215,47
				MO sem LS =>		0,00	LS =>	0,00
				MO com LS =>				0,00
				Valor do BDI =>		62,09	Valor com BDI =>	277,56

	Código	Banco	Descrição	Tipo	Und	Quant.	Valor Unit	Total
Composição	88261	SINAPI	CARPINTEIRO DE ESQUADRIA COM ENCARGOS COMPLEMENTARES	SEDI - SERVIÇOS DIVERSOS	H	1,0000000	17,89	17,89
Composição Auxiliar	95329	SINAPI	CURSO DE CAPACITAÇÃO PARA CARPINTEIRO DE ESQUADRIA (ENCARGOS COMPLEMENTARES) - HORISTA	SEDI - SERVIÇOS DIVERSOS	H	1,0000000	0,17	0,17
Insumo	00037370	SINAPI	ALIMENTACAO - HORISTA (COLETADO CAIXA)	Outros	H	1,0000000	0,01	0,01
Insumo	00001214	SINAPI	CARPINTEIRO DE ESQUADRIAS	Mão de Obra	H	1,0000000	14,61	14,61
Insumo	00043483	SINAPI	EPI - FAMILIA CARPINTEIRO DE FORMAS - HORISTA (ENCARGOS COMPLEMENTARES - COLETADO CAIXA)	Equipamento	H	1,0000000	1,26	1,26
Insumo	00037372	SINAPI	EXAMES - HORISTA (COLETADO CAIXA)	Outros	H	1,0000000	0,81	0,81
Insumo	00043459	SINAPI	FERRAMENTAS - FAMILIA CARPINTEIRO DE FORMAS - HORISTA (ENCARGOS COMPLEMENTARES - COLETADO CAIXA)	Equipamento	H	1,0000000	0,45	0,45
Insumo	00037373	SINAPI	SEGURO - HORISTA (COLETADO CAIXA)	Taxas	H	1,0000000	0,01	0,01
Insumo	00037371	SINAPI	TRANSPORTE - HORISTA (COLETADO CAIXA)	Serviços	H	1,0000000	0,57	0,57
				MO sem LS =>		14,78	LS =>	0,00
				MO com LS =>				14,78
				Valor do BDI =>		5,15	Valor com BDI =>	23,04

	Código	Banco	Descrição	Tipo	Und	Quant.	Valor Unit	Total
Composição	88262	SINAPI	CARPINTEIRO DE FORMAS COM ENCARGOS COMPLEMENTARES	SEDI - SERVIÇOS DIVERSOS	H	1,0000000	18,78	18,78
Composição Auxiliar	95330	SINAPI	CURSO DE CAPACITAÇÃO PARA CARPINTEIRO DE FÔRMAS (ENCARGOS COMPLEMENTARES) - HORISTA	SEDI - SERVIÇOS DIVERSOS	H	1,0000000	0,14	0,14
Insumo	00037370	SINAPI	ALIMENTACAO - HORISTA (COLETADO CAIXA)	Outros	H	1,0000000	0,01	0,01



UNIVERSIDADE FEDERAL DO AMAPÁ
PRÓ-REITORIA DE ADMINISTRAÇÃO
ASSESSORIA ESPECIAL DE ARQUITETURA E URBANISMO

Obra:
CONCLUSÃO DA CONSTRUÇÃO DE UM BLOCO DE SALAS DE AULA - CAMPUS MAZAGÃO

Bancos
SINAPI - 05/2022 - Amapá
SEDOP - 05/2022 - Pará
PRÓPRIAS

B.D.I.
Serv.: 28,82%
Equip.: 16,32%

Encargos Sociais
Desonerado

Composições Analíticas com Preço Unitário

Insumo	Código	Banco	Descrição	Tipo	Und	Quant.	Valor Unit	Total		
Insumo	00001213	SINAPI	CARPINTEIRO DE FORMAS	Mão de Obra	H	1,0000000	15,53	15,53		
Insumo	00043483	SINAPI	EPI - FAMILIA CARPINTEIRO DE FORMAS - HORISTA (ENCARGOS COMPLEMENTARES - COLETADO CAIXA)	Equipamento	H	1,0000000	1,26	1,26		
Insumo	00043459	SINAPI	FERRAMENTAS - FAMILIA CARPINTEIRO DE FORMAS - HORISTA (ENCARGOS COMPLEMENTARES - COLETADO CAIXA)	Equipamento	H	1,0000000	0,45	0,45		
Insumo	00037372	SINAPI	EXAMES - HORISTA (COLETADO CAIXA)	Outros	H	1,0000000	0,81	0,81		
Insumo	00037373	SINAPI	SEGURO - HORISTA (COLETADO CAIXA)	Taxas	H	1,0000000	0,01	0,01		
Insumo	00037371	SINAPI	TRANSPORTE - HORISTA (COLETADO CAIXA)	Serviços	H	1,0000000	0,57	0,57		
				MO sem LS =>		15,67	LS =>	0,00	MO com LS =>	15,67
				Valor do BDI =>		5,41			Valor com BDI =>	24,19

Composição	Código	Banco	Descrição	Tipo	Und	Quant.	Valor Unit	Total		
Composição	87903	SINAPI	CHAPISCO APLICADO EM ALVENARIA (COM PRESENÇA DE VÃOS) E ESTRUTURAS DE CONCRETO DE FACHADA, COM ROLO PARA TEXTURA ACRÍLICA. ARGAMASSA INDUSTRIALIZADA COM PREPARO EM MISTURADOR 300 KG. AF_06/2014	REVE - REVESTIMENTO E TRATAMENTO DE SUPERFÍCIES	m²	1,0000000	11,90	11,90		
Composição Auxiliar	87393	SINAPI	ARGAMASSA INDUSTRIALIZADA PARA CHAPISCO ROLADO, PREPARO COM MISTURADOR DE EIXO HORIZONTAL DE 300 KG. AF_06/2014	SEDI - SERVIÇOS DIVERSOS	m³	0,0015000	6.055,43	9,08		
Composição Auxiliar	88309	SINAPI	PEDREIRO COM ENCARGOS COMPLEMENTARES	SEDI - SERVIÇOS DIVERSOS	H	0,1080000	19,02	2,05		
Composição Auxiliar	88316	SINAPI	SERVENTE COM ENCARGOS COMPLEMENTARES	SEDI - SERVIÇOS DIVERSOS	H	0,0540000	14,27	0,77		
				MO sem LS =>		2,37	LS =>	0,00	MO com LS =>	2,37
				Valor do BDI =>		3,42			Valor com BDI =>	15,32

Composição	Código	Banco	Descrição	Tipo	Und	Quant.	Valor Unit	Total
Composição	87877	SINAPI	CHAPISCO APLICADO EM ALVENARIAS E ESTRUTURAS DE CONCRETO INTERNAS, COM ROLO PARA TEXTURA ACRÍLICA. ARGAMASSA INDUSTRIALIZADA COM PREPARO EM MISTURADOR 300 KG. AF_06/2014	REVE - REVESTIMENTO E TRATAMENTO DE SUPERFÍCIES	m²	1,0000000	9,92	9,92
Composição Auxiliar	87393	SINAPI	ARGAMASSA INDUSTRIALIZADA PARA CHAPISCO ROLADO, PREPARO COM MISTURADOR DE EIXO HORIZONTAL DE 300 KG. AF_06/2014	SEDI - SERVIÇOS DIVERSOS	m³	0,0015000	6.055,43	9,08
Composição Auxiliar	88309	SINAPI	PEDREIRO COM ENCARGOS COMPLEMENTARES	SEDI - SERVIÇOS DIVERSOS	H	0,0420000	19,02	0,79



UNIVERSIDADE FEDERAL DO AMAPÁ
PRÓ-REITORIA DE ADMINISTRAÇÃO
ASSESSORIA ESPECIAL DE ARQUITETURA E URBANISMO

Obra:
CONCLUSÃO DA CONSTRUÇÃO DE UM BLOCO DE SALAS DE AULA - CAMPUS MAZAGÃO

Bancos
SINAPI - 05/2022 - Amapá
SE Dop - 05/2022 - Pará
PRÓPRIAS

B.D.I.
Serv.: 28,82%
Equip.: 16,32%

Encargos Sociais
Desonerado

Composições Analíticas com Preço Unitário

Composição Auxiliar	88316	SINAPI	SERVENTE COM ENCARGOS COMPLEMENTARES	SEDI - SERVIÇOS DIVERSOS	H	0,0042000	14,27	0,05	
				MO sem LS =>		0,77	LS =>	0,00 MO com LS =>	0,77
				Valor do BDI =>		2,85	Valor com BDI =>		12,77

	Código	Banco	Descrição	Tipo	Und	Quant.	Valor Unit	Total	
Composição	90466	SINAPI	CHUMBAMENTO LINEAR EM ALVENARIA PARA RAMAIS/DISTRIBUIÇÃO COM DIÂMETROS MENORES OU IGUAIS A 40 MM. AF_05/2015	INHI - INSTALAÇÕES HIDROSANITÁRIAS	M	1,0000000	9,93	9,93	
Composição Auxiliar	88629	SINAPI	ARGAMASSA TRAÇO 1:3 (CIMENTO E AREIA MÉDIA), PREPARO MANUAL. AF_08/2014	SEDI - SERVIÇOS DIVERSOS	m³	0,0030000	639,80	1,91	
Composição Auxiliar	88248	SINAPI	AUXILIAR DE ENCANADOR OU BOMBEIRO HIDRÁULICO COM ENCARGOS COMPLEMENTARES	SEDI - SERVIÇOS DIVERSOS	H	0,0550000	15,15	0,83	
Composição Auxiliar	88267	SINAPI	ENCANADOR OU BOMBEIRO HIDRÁULICO COM ENCARGOS COMPLEMENTARES	SEDI - SERVIÇOS DIVERSOS	H	0,3910000	18,41	7,19	
				MO sem LS =>		7,11	LS =>	0,00 MO com LS =>	7,11
				Valor do BDI =>		2,86	Valor com BDI =>		12,79

	Código	Banco	Descrição	Tipo	Und	Quant.	Valor Unit	Total	
Composição	100860	SINAPI	CHUVEIRO ELÉTRICO COMUM CORPO PLÁSTICO, TIPO DUCHA – FORNECIMENTO E INSTALAÇÃO. AF_01/2020	INHI - INSTALAÇÕES HIDROSANITÁRIAS	UN	1,0000000	81,73	81,73	
Composição Auxiliar	88316	SINAPI	SERVENTE COM ENCARGOS COMPLEMENTARES	SEDI - SERVIÇOS DIVERSOS	H	0,1407000	14,27	2,00	
Composição Auxiliar	88267	SINAPI	ENCANADOR OU BOMBEIRO HIDRÁULICO COM ENCARGOS COMPLEMENTARES	SEDI - SERVIÇOS DIVERSOS	H	0,4467000	18,41	8,22	
Insumo	00001368	SINAPI	CHUVEIRO COMUM EM PLASTICO BRANCO, COM CANO, 3 TEMPERATURAS, 5500 W (110/220 V)	Material	UN	1,0000000	71,45	71,45	
Insumo	00003146	SINAPI	FITA VEDA ROSCA EM ROLOS DE 18 MM X 10 M (L X C)	Material	UN	0,0210000	3,00	0,06	
				MO sem LS =>		8,60	LS =>	0,00 MO com LS =>	8,60
				Valor do BDI =>		23,55	Valor com BDI =>		105,28

	Código	Banco	Descrição	Tipo	Und	Quant.	Valor Unit	Total
Composição	97062	SINAPI	COLOCAÇÃO DE TELA EM ANDAIME FACHADEIRO. AF_11/2017	SEDI - SERVIÇOS DIVERSOS	m²	1,0000000	5,44	5,44
Composição Auxiliar	88262	SINAPI	CARPINTEIRO DE FORMAS COM ENCARGOS COMPLEMENTARES	SEDI - SERVIÇOS DIVERSOS	H	0,0734000	18,78	1,37
Composição Auxiliar	88239	SINAPI	AJUDANTE DE CARPINTEIRO COM ENCARGOS COMPLEMENTARES	SEDI - SERVIÇOS DIVERSOS	H	0,0699000	15,57	1,08



UNIVERSIDADE FEDERAL DO AMAPÁ
PRÓ-REITORIA DE ADMINISTRAÇÃO
ASSESSORIA ESPECIAL DE ARQUITETURA E URBANISMO

Obra:
CONCLUSÃO DA CONSTRUÇÃO DE UM BLOCO DE SALAS DE AULA - CAMPUS MAZAGÃO

Bancos
SINAPI - 05/2022 - Amapá
SEDOP - 05/2022 - Pará
PRÓPRIAS

B.D.I.
Serv.: 28,82%
Equip.: 16,32%

Encargos Sociais
Desonerado

Composições Analíticas com Preço Unitário

Insumo	00000411	SINAPI	ABRACADEIRA DE NYLON PARA AMARRACAO DE CABOS, COMPRIMENTO DE 200 X *4.6* MM	Material	UN	0,8945000	0,30	0,26
Insumo	00007170	SINAPI	TELA FACHADEIRA EM POLIETILENO, ROLO DE 3 X 100 M (L X C), COR BRANCA, SEM LOGOMARCA - PARA PROTECAO DE OBRAS	Material	m²	1,1770000	2,32	2,73

MO sem LS => 2,02 LS => 0,00 MO com LS => 2,02

Valor do BDI => 1,56 Valor com BDI => 7,00

	Código	Banco	Descrição	Tipo	Und	Quant.	Valor Unit	Total
Composição	91534	SINAPI	COMPACTADOR DE SOLOS DE PERCUSSÃO (SOQUETE) COM MOTOR A GASOLINA 4 TEMPOS, POTÊNCIA 4 CV - CHI DIURNO. AF_08/2015	CHOR - CUSTOS HORÁRIOS DE MÁQUINAS E EQUIPAMENTOS	CHI	1,0000000	16,83	16,83
Composição Auxiliar	91529	SINAPI	COMPACTADOR DE SOLOS DE PERCUSSÃO (SOQUETE) COM MOTOR A GASOLINA 4 TEMPOS, POTÊNCIA 4 CV - DEPRECIÇÃO. AF_08/2015	CHOR - CUSTOS HORÁRIOS DE MÁQUINAS E EQUIPAMENTOS	H	1,0000000	0,76	0,76
Composição Auxiliar	91530	SINAPI	COMPACTADOR DE SOLOS DE PERCUSSÃO (SOQUETE) COM MOTOR A GASOLINA 4 TEMPOS, POTÊNCIA 4 CV - JUROS. AF_08/2015	CHOR - CUSTOS HORÁRIOS DE MÁQUINAS E EQUIPAMENTOS	H	1,0000000	0,10	0,10
Composição Auxiliar	88297	SINAPI	OPERADOR DE MÁQUINAS E EQUIPAMENTOS COM ENCARGOS COMPLEMENTARES	SEDI - SERVIÇOS DIVERSOS	H	1,0000000	15,97	15,97

MO sem LS => 13,80 LS => 0,00 MO com LS => 13,80

Valor do BDI => 4,85 Valor com BDI => 21,68

	Código	Banco	Descrição	Tipo	Und	Quant.	Valor Unit	Total
Composição	91533	SINAPI	COMPACTADOR DE SOLOS DE PERCUSSÃO (SOQUETE) COM MOTOR A GASOLINA 4 TEMPOS, POTÊNCIA 4 CV - CHP DIURNO. AF_08/2015	CHOR - CUSTOS HORÁRIOS DE MÁQUINAS E EQUIPAMENTOS	CHP	1,0000000	24,47	24,47
Composição Auxiliar	91529	SINAPI	COMPACTADOR DE SOLOS DE PERCUSSÃO (SOQUETE) COM MOTOR A GASOLINA 4 TEMPOS, POTÊNCIA 4 CV - DEPRECIÇÃO. AF_08/2015	CHOR - CUSTOS HORÁRIOS DE MÁQUINAS E EQUIPAMENTOS	H	1,0000000	0,76	0,76
Composição Auxiliar	91532	SINAPI	COMPACTADOR DE SOLOS DE PERCUSSÃO (SOQUETE) COM MOTOR A GASOLINA 4 TEMPOS, POTÊNCIA 4 CV - MATERIAIS NA OPERAÇÃO. AF_08/2015	CHOR - CUSTOS HORÁRIOS DE MÁQUINAS E EQUIPAMENTOS	H	1,0000000	6,69	6,69
Composição Auxiliar	91531	SINAPI	COMPACTADOR DE SOLOS DE PERCUSSÃO (SOQUETE) COM MOTOR A GASOLINA 4 TEMPOS, POTÊNCIA 4 CV - MANUTENÇÃO. AF_08/2015	CHOR - CUSTOS HORÁRIOS DE MÁQUINAS E EQUIPAMENTOS	H	1,0000000	0,95	0,95
Composição Auxiliar	91530	SINAPI	COMPACTADOR DE SOLOS DE PERCUSSÃO (SOQUETE) COM MOTOR A GASOLINA 4 TEMPOS, POTÊNCIA 4 CV - JUROS. AF_08/2015	CHOR - CUSTOS HORÁRIOS DE MÁQUINAS E EQUIPAMENTOS	H	1,0000000	0,10	0,10



UNIVERSIDADE FEDERAL DO AMAPÁ
PRÓ-REITORIA DE ADMINISTRAÇÃO
ASSESSORIA ESPECIAL DE ARQUITETURA E URBANISMO

Obra:
CONCLUSÃO DA CONSTRUÇÃO DE UM BLOCO DE SALAS DE AULA - CAMPUS MAZAGÃO

Bancos
SINAPI - 05/2022 - Amapá
SEDOP - 05/2022 - Pará
PRÓPRIAS

B.D.I.
Serv.: 28,82%
Equip.: 16,32%

Encargos Sociais
Desonerado

Composições Analíticas com Preço Unitário

Composição Auxiliar	88297	SINAPI	OPERADOR DE MÁQUINAS E EQUIPAMENTOS COM ENCARGOS COMPLEMENTARES	SEDI - SERVIÇOS DIVERSOS	H	1,0000000	15,97	15,97	
				MO sem LS =>		13,80	LS =>	0,00 MO com LS =>	13,80
				Valor do BDI =>		7,05		Valor com BDI =>	31,52

	Código	Banco	Descrição	Tipo	Und	Quant.	Valor Unit	Total	
Composição	91529	SINAPI	COMPACTADOR DE SOLOS DE PERCUSSÃO (SOQUETE) COM MOTOR A GASOLINA 4 TEMPOS, POTÊNCIA 4 CV - DEPRECIAÇÃO. AF_08/2015	CHOR - CUSTOS HORÁRIOS DE MÁQUINAS E EQUIPAMENTOS	H	1,0000000	0,76	0,76	
Insumo	00013458	SINAPI	COMPACTADOR DE SOLOS DE PERCURSAO (SOQUETE) COM MOTOR A GASOLINA 4 TEMPOS DE 4 HP (4 CV)	Equipamento	UN	0,0000533	14.310,71	0,76	
				MO sem LS =>		0,00	LS =>	0,00 MO com LS =>	0,00
				Valor do BDI =>		0,21		Valor com BDI =>	0,97

	Código	Banco	Descrição	Tipo	Und	Quant.	Valor Unit	Total	
Composição	91530	SINAPI	COMPACTADOR DE SOLOS DE PERCUSSÃO (SOQUETE) COM MOTOR A GASOLINA 4 TEMPOS, POTÊNCIA 4 CV - JUROS. AF_08/2015	CHOR - CUSTOS HORÁRIOS DE MÁQUINAS E EQUIPAMENTOS	H	1,0000000	0,10	0,10	
Insumo	00013458	SINAPI	COMPACTADOR DE SOLOS DE PERCURSAO (SOQUETE) COM MOTOR A GASOLINA 4 TEMPOS DE 4 HP (4 CV)	Equipamento	UN	0,0000074	14.310,71	0,10	
				MO sem LS =>		0,00	LS =>	0,00 MO com LS =>	0,00
				Valor do BDI =>		0,02		Valor com BDI =>	0,12

	Código	Banco	Descrição	Tipo	Und	Quant.	Valor Unit	Total	
Composição	91531	SINAPI	COMPACTADOR DE SOLOS DE PERCUSSÃO (SOQUETE) COM MOTOR A GASOLINA 4 TEMPOS, POTÊNCIA 4 CV - MANUTENÇÃO. AF_08/2015	CHOR - CUSTOS HORÁRIOS DE MÁQUINAS E EQUIPAMENTOS	H	1,0000000	0,95	0,95	
Insumo	00013458	SINAPI	COMPACTADOR DE SOLOS DE PERCURSAO (SOQUETE) COM MOTOR A GASOLINA 4 TEMPOS DE 4 HP (4 CV)	Equipamento	UN	0,0000667	14.310,71	0,95	
				MO sem LS =>		0,00	LS =>	0,00 MO com LS =>	0,00
				Valor do BDI =>		0,27		Valor com BDI =>	1,22

	Código	Banco	Descrição	Tipo	Und	Quant.	Valor Unit	Total
Composição	91532	SINAPI	COMPACTADOR DE SOLOS DE PERCUSSÃO (SOQUETE) COM MOTOR A GASOLINA 4 TEMPOS, POTÊNCIA 4 CV - MATERIAIS NA OPERAÇÃO. AF_08/2015	CHOR - CUSTOS HORÁRIOS DE MÁQUINAS E EQUIPAMENTOS	H	1,0000000	6,69	6,69
Insumo	00004222	SINAPI	GASOLINA COMUM	Material	L	1,0300000	6,50	6,69



UNIVERSIDADE FEDERAL DO AMAPÁ
PRÓ-REITORIA DE ADMINISTRAÇÃO
ASSESSORIA ESPECIAL DE ARQUITETURA E URBANISMO

Obra:
CONCLUSÃO DA CONSTRUÇÃO DE UM BLOCO DE SALAS DE AULA - CAMPUS MAZAGÃO

Bancos
SINAPI - 05/2022 - Amapá
SEDOF - 05/2022 - Pará
PRÓPRIAS

B.D.I.
Serv.: 28,82%
Equip.: 16,32%

Encargos Sociais
Desonerado

Composições Analíticas com Preço Unitário

MO sem LS => 0,00 LS => 0,00 MO com LS => 0,00
Valor do BDI => 1,92 Valor com BDI => 8,61

	Código	Banco	Descrição	Tipo	Und	Quant.	Valor Unit	Total
Composição	94963	SINAPI	CONCRETO FCK = 15MPA, TRAÇO 1:3,4:3,5 (CIMENTO/ AREIA MÉDIA/ BRITA 1) - PREPARO MECÂNICO COM BETONEIRA 400 L. AF_07/2016	FUES - FUNDAÇÕES E ESTRUTURAS	m³	1,0000000	511,02	511,02
Composição Auxiliar	88831	SINAPI	BETONEIRA CAPACIDADE NOMINAL DE 400 L, CAPACIDADE DE MISTURA 280 L, MOTOR ELÉTRICO TRIFÁSICO POTÊNCIA DE 2 CV, SEM CARREGADOR - CHI DIURNO. AF_10/2014	CHOR - CUSTOS HORÁRIOS DE MÁQUINAS E EQUIPAMENTOS	CHI	0,7131000	0,43	0,30
Composição Auxiliar	88830	SINAPI	BETONEIRA CAPACIDADE NOMINAL DE 400 L, CAPACIDADE DE MISTURA 280 L, MOTOR ELÉTRICO TRIFÁSICO POTÊNCIA DE 2 CV, SEM CARREGADOR - CHP DIURNO. AF_10/2014	CHOR - CUSTOS HORÁRIOS DE MÁQUINAS E EQUIPAMENTOS	CHP	0,7563000	1,76	1,33
Composição Auxiliar	88316	SINAPI	SERVENTE COM ENCARGOS COMPLEMENTARES	SEDI - SERVIÇOS DIVERSOS	H	2,3275000	14,27	33,21
Composição Auxiliar	88377	SINAPI	OPERADOR DE BETONEIRA ESTACIONÁRIA/MISTURADOR COM ENCARGOS COMPLEMENTARES	SEDI - SERVIÇOS DIVERSOS	H	1,4695000	13,33	19,58
Insumo	00000370	SINAPI	AREIA MEDIA - POSTO JAZIDA/FORNECEDOR (RETIRADO NA JAZIDA, SEM TRANSPORTE)	Material	m³	0,8046000	100,00	80,46
Insumo	00001379	SINAPI	CIMENTO PORTLAND COMPOSTO CP II-32	Material	KG	273,0630000	0,85	232,10
Insumo	00004721	SINAPI	PEDRA BRITADA N. 1 (9,5 a 19 MM) POSTO PEDREIRA/FORNECEDOR, SEM FRETE	Material	m³	0,5792000	248,69	144,04

MO sem LS => 42,36 LS => 0,00 MO com LS => 42,36
Valor do BDI => 147,27 Valor com BDI => 658,29

	Código	Banco	Descrição	Tipo	Und	Quant.	Valor Unit	Total
Composição	94970	SINAPI	CONCRETO FCK = 20MPA, TRAÇO 1:2,7:3 (CIMENTO/ AREIA MÉDIA/ BRITA 1) - PREPARO MECÂNICO COM BETONEIRA 600 L. AF_07/2016	FUES - FUNDAÇÕES E ESTRUTURAS	m³	1,0000000	550,01	550,01
Composição Auxiliar	89225	SINAPI	BETONEIRA CAPACIDADE NOMINAL DE 600 L, CAPACIDADE DE MISTURA 360 L, MOTOR ELÉTRICO TRIFÁSICO POTÊNCIA DE 4 CV, SEM CARREGADOR - CHP DIURNO. AF_11/2014	CHOR - CUSTOS HORÁRIOS DE MÁQUINAS E EQUIPAMENTOS	CHP	0,6572000	5,33	3,50
Composição Auxiliar	89226	SINAPI	BETONEIRA CAPACIDADE NOMINAL DE 600 L, CAPACIDADE DE MISTURA 360 L, MOTOR ELÉTRICO TRIFÁSICO POTÊNCIA DE 4 CV, SEM CARREGADOR - CHI DIURNO. AF_11/2014	CHOR - CUSTOS HORÁRIOS DE MÁQUINAS E EQUIPAMENTOS	CHI	0,6197000	1,77	1,09



UNIVERSIDADE FEDERAL DO AMAPÁ
PRÓ-REITORIA DE ADMINISTRAÇÃO
ASSESSORIA ESPECIAL DE ARQUITETURA E URBANISMO

Obra:
CONCLUSÃO DA CONSTRUÇÃO DE UM BLOCO DE SALAS DE AULA - CAMPUS MAZAGÃO

Bancos
SINAPI - 05/2022 - Amapá
SEDOP - 05/2022 - Pará
PRÓPRIAS

B.D.I.
Serv.: 28,82%
Equip.: 16,32%

Encargos Sociais
Desonerado

Composições Analíticas com Preço Unitário

Composição	88316	SINAPI	SERVENTE COM ENCARGOS COMPLEMENTARES	SEDI - SERVIÇOS DIVERSOS	H	2,0267000	14,27	28,92		
Auxiliar	88377	SINAPI	OPERADOR DE BETONEIRA ESTACIONÁRIA/MISTURADOR COM ENCARGOS COMPLEMENTARES	SEDI - SERVIÇOS DIVERSOS	H	1,2768000	13,33	17,01		
Insumo	00000370	SINAPI	AREIA MEDIA - POSTO JAZIDA/FORNECEDOR (RETIRADO NA JAZIDA, SEM TRANSPORTE)	Material	m³	0,7609000	100,00	76,09		
Insumo	00001379	SINAPI	CIMENTO PORTLAND COMPOSTO CP II-32	Material	KG	325,1589000	0,85	276,38		
Insumo	00004721	SINAPI	PEDRA BRITADA N. 1 (9,5 a 19 MM) POSTO PEDREIRA/FORNECEDOR, SEM FRETE	Material	m³	0,5912000	248,69	147,02		
				MO sem LS =>		36,85	LS =>	0,00	MO com LS =>	36,85
				Valor do BDI =>		158,51			Valor com BDI =>	708,52

	Código	Banco	Descrição	Tipo	Und	Quant.	Valor Unit	Total		
Composição	94972	SINAPI	CONCRETO FCK = 30MPA, TRAÇO 1:2,1:2,5 (CIMENTO/ AREIA MÉDIA/ BRITA 1) - PREPARO MECÂNICO COM BETONEIRA 600 L. AF_07/2016	FUES - FUNDAÇÕES E ESTRUTURAS	m³	1,0000000	600,06	600,06		
Composição Auxiliar	89225	SINAPI	BETONEIRA CAPACIDADE NOMINAL DE 600 L, CAPACIDADE DE MISTURA 360 L, MOTOR ELÉTRICO TRIFÁSICO POTÊNCIA DE 4 CV, SEM CARREGADOR - CHP DIURNO. AF_11/2014	CHOR - CUSTOS HORÁRIOS DE MÁQUINAS E EQUIPAMENTOS	CHP	0,6382000	5,33	3,40		
Composição Auxiliar	89226	SINAPI	BETONEIRA CAPACIDADE NOMINAL DE 600 L, CAPACIDADE DE MISTURA 360 L, MOTOR ELÉTRICO TRIFÁSICO POTÊNCIA DE 4 CV, SEM CARREGADOR - CHI DIURNO. AF_11/2014	CHOR - CUSTOS HORÁRIOS DE MÁQUINAS E EQUIPAMENTOS	CHI	0,6018000	1,77	1,06		
Composição	88316	SINAPI	SERVENTE COM ENCARGOS COMPLEMENTARES	SEDI - SERVIÇOS DIVERSOS	H	1,9633000	14,27	28,01		
Auxiliar	88377	SINAPI	OPERADOR DE BETONEIRA ESTACIONÁRIA/MISTURADOR COM ENCARGOS COMPLEMENTARES	SEDI - SERVIÇOS DIVERSOS	H	1,2400000	13,33	16,52		
Insumo	00000370	SINAPI	AREIA MEDIA - POSTO JAZIDA/FORNECEDOR (RETIRADO NA JAZIDA, SEM TRANSPORTE)	Material	m³	0,7119000	100,00	71,19		
Insumo	00001379	SINAPI	CIMENTO PORTLAND COMPOSTO CP II-32	Material	KG	391,1663000	0,85	332,49		
Insumo	00004721	SINAPI	PEDRA BRITADA N. 1 (9,5 a 19 MM) POSTO PEDREIRA/FORNECEDOR, SEM FRETE	Material	m³	0,5927000	248,69	147,39		
				MO sem LS =>		35,74	LS =>	0,00	MO com LS =>	35,74
				Valor do BDI =>		172,93			Valor com BDI =>	772,99

	Código	Banco	Descrição	Tipo	Und	Quant.	Valor Unit	Total
--	--------	-------	-----------	------	-----	--------	------------	-------



UNIVERSIDADE FEDERAL DO AMAPÁ
PRÓ-REITORIA DE ADMINISTRAÇÃO
ASSESSORIA ESPECIAL DE ARQUITETURA E URBANISMO

Obra:
CONCLUSÃO DA CONSTRUÇÃO DE UM BLOCO DE SALAS DE AULA - CAMPUS MAZAGÃO

Bancos
SINAPI - 05/2022 - Amapá
SEDOF - 05/2022 - Pará
PRÓPRIAS

B.D.I.
Serv.: 28,82%
Equip.: 16,32%

Encargos Sociais
Desonerado

Composições Analíticas com Preço Unitário

Composição	94974	SINAPI	CONCRETO MAGRO PARA LASTRO, TRAÇO 1:4,5:4,5 (CIMENTO/ AREIA MÉDIA/ BRITA 1) - PREPARO MANUAL. AF_07/2016	FUES - FUNDAÇÕES E ESTRUTURAS	m³	1,0000000	509,65	509,65	
Composição Auxiliar	88316	SINAPI	SERVENTE COM ENCARGOS COMPLEMENTARES	SEDI - SERVIÇOS DIVERSOS	H	6,2858000	14,27	89,69	
Insumo	00000370	SINAPI	AREIA MEDIA - POSTO JAZIDA/FORNECEDOR (RETIRADO NA JAZIDA, SEM TRANSPORTE)	Material	m³	0,8538000	100,00	85,38	
Insumo	00001379	SINAPI	CIMENTO PORTLAND COMPOSTO CP II-32	Material	KG	218,9300000	0,85	186,09	
Insumo	00004721	SINAPI	PEDRA BRITADA N. 1 (9,5 a 19 MM) POSTO PEDREIRA/FORNECEDOR, SEM FRETE	Material	m³	0,5971000	248,69	148,49	
				MO sem LS =>	70,14	LS =>	0,00	MO com LS =>	70,14
				Valor do BDI =>	146,88	Valor com BDI =>		656,53	

	Código	Banco	Descrição	Tipo	Und	Quant.	Valor Unit	Total	
Composição	94968	SINAPI	CONCRETO MAGRO PARA LASTRO, TRAÇO 1:4,5:4,5 (CIMENTO/ AREIA MÉDIA/ BRITA 1) - PREPARO MECÂNICO COM BETONEIRA 600 L. AF_07/2016	FUES - FUNDAÇÕES E ESTRUTURAS	m³	1,0000000	462,01	462,01	
Composição Auxiliar	89225	SINAPI	BETONEIRA CAPACIDADE NOMINAL DE 600 L, CAPACIDADE DE MISTURA 360 L, MOTOR ELÉTRICO TRIFÁSICO POTÊNCIA DE 4 CV, SEM CARREGADOR - CHP DIURNO. AF_11/2014	CHOR - CUSTOS HORÁRIOS DE MÁQUINAS E EQUIPAMENTOS	CHP	0,6853000	5,33	3,65	
Composição Auxiliar	89226	SINAPI	BETONEIRA CAPACIDADE NOMINAL DE 600 L, CAPACIDADE DE MISTURA 360 L, MOTOR ELÉTRICO TRIFÁSICO POTÊNCIA DE 4 CV, SEM CARREGADOR - CHI DIURNO. AF_11/2014	CHOR - CUSTOS HORÁRIOS DE MÁQUINAS E EQUIPAMENTOS	CHI	0,6462000	1,77	1,14	
Composição Auxiliar	88316	SINAPI	SERVENTE COM ENCARGOS COMPLEMENTARES	SEDI - SERVIÇOS DIVERSOS	H	2,1058000	14,27	30,04	
Composição Auxiliar	88377	SINAPI	OPERADOR DE BETONEIRA ESTACIONÁRIA/MISTURADOR COM ENCARGOS COMPLEMENTARES	SEDI - SERVIÇOS DIVERSOS	H	1,3315000	13,33	17,74	
Insumo	00000370	SINAPI	AREIA MEDIA - POSTO JAZIDA/FORNECEDOR (RETIRADO NA JAZIDA, SEM TRANSPORTE)	Material	m³	0,8325000	100,00	83,25	
Insumo	00001379	SINAPI	CIMENTO PORTLAND COMPOSTO CP II-32	Material	KG	213,4531000	0,85	181,43	
Insumo	00004721	SINAPI	PEDRA BRITADA N. 1 (9,5 a 19 MM) POSTO PEDREIRA/FORNECEDOR, SEM FRETE	Material	m³	0,5821000	248,69	144,76	
				MO sem LS =>	38,35	LS =>	0,00	MO com LS =>	38,35
				Valor do BDI =>	133,15	Valor com BDI =>		595,16	
	Código	Banco	Descrição	Tipo	Und	Quant.	Valor Unit	Total	



UNIVERSIDADE FEDERAL DO AMAPÁ
PRÓ-REITORIA DE ADMINISTRAÇÃO
ASSESSORIA ESPECIAL DE ARQUITETURA E URBANISMO

Obra:
CONCLUSÃO DA CONSTRUÇÃO DE UM BLOCO DE SALAS DE AULA - CAMPUS MAZAGÃO

Bancos
SINAPI - 05/2022 - Amapá
SEDOF - 05/2022 - Pará
PRÓPRIAS

B.D.I.
Serv.: 28,82%
Equip.: 16,32%

Encargos Sociais
Desonerado

Composições Analíticas com Preço Unitário

Composição	94962	SINAPI	CONCRETO MAGRO PARA LASTRO, TRAÇO 1:4,5:4,5 (EM MASSA SECA DE CIMENTO/ AREIA MÉDIA/ BRITA 1) - PREPARO MECÂNICO COM BETONEIRA 400 L. AF_05/2021	FUES - FUNDAÇÕES E ESTRUTURAS	m³	1,0000000	461,50	461,50
Composição Auxiliar	88831	SINAPI	BETONEIRA CAPACIDADE NOMINAL DE 400 L, CAPACIDADE DE MISTURA 280 L, MOTOR ELÉTRICO TRIFÁSICO POTÊNCIA DE 2 CV, SEM CARREGADOR - CHI DIURNO. AF_10/2014	CHOR - CUSTOS HORÁRIOS DE MÁQUINAS E EQUIPAMENTOS	CHI	0,7188000	0,43	0,30
Composição Auxiliar	88830	SINAPI	BETONEIRA CAPACIDADE NOMINAL DE 400 L, CAPACIDADE DE MISTURA 280 L, MOTOR ELÉTRICO TRIFÁSICO POTÊNCIA DE 2 CV, SEM CARREGADOR - CHP DIURNO. AF_10/2014	CHOR - CUSTOS HORÁRIOS DE MÁQUINAS E EQUIPAMENTOS	CHP	0,7623000	1,76	1,34
Composição Auxiliar	88316	SINAPI	SERVENTE COM ENCARGOS COMPLEMENTARES	SEDI - SERVIÇOS DIVERSOS	H	2,3433000	14,27	33,43
Composição Auxiliar	88377	SINAPI	OPERADOR DE BETONEIRA ESTACIONÁRIA/MISTURADOR COM ENCARGOS COMPLEMENTARES	SEDI - SERVIÇOS DIVERSOS	H	1,4811000	13,33	19,74
Insumo	00000370	SINAPI	AREIA MEDIA - POSTO JAZIDA/FORNECEDOR (RETIRADO NA JAZIDA, SEM TRANSPORTE)	Material	m³	0,8269000	100,00	82,69
Insumo	00001379	SINAPI	CIMENTO PORTLAND COMPOSTO CP II-32	Material	KG	212,0194000	0,85	180,21
Insumo	00004721	SINAPI	PEDRA BRITADA N. 1 (9,5 a 19 MM) POSTO PEDREIRA/FORNECEDOR, SEM FRETE	Material	m³	0,5782000	248,69	143,79

MO sem LS => 42,67 LS => 0,00 MO com LS => 42,67

Valor do BDI => 133,00 Valor com BDI => 594,50

	Código	Banco	Descrição	Tipo	Und	Quant.	Valor Unit	Total
Composição	95805	SINAPI	CONDULETE DE PVC, TIPO B, PARA ELETRODUTO DE PVC SOLDÁVEL DN 25 MM (3/4"), APARENTE - FORNECIMENTO E INSTALAÇÃO. AF_11/2016	INEL - INSTALAÇÃO ELÉTRICA/ELETRIFICAÇÃO E ILUMINAÇÃO EXTERNA	UN	1,0000000	24,53	24,53
Composição Auxiliar	88264	SINAPI	ELETRICISTA COM ENCARGOS COMPLEMENTARES	SEDI - SERVIÇOS DIVERSOS	H	0,2889000	21,81	6,30
Composição Auxiliar	88247	SINAPI	AUXILIAR DE ELETRICISTA COM ENCARGOS COMPLEMENTARES	SEDI - SERVIÇOS DIVERSOS	H	0,2889000	19,79	5,71
Insumo	00011950	SINAPI	BUCHA DE NYLON SEM ABA S6, COM PARAFUSO DE 4,20 X 40 MM EM ACO ZINCADO COM ROSCA SOBERBA, CABECA CHATA E FENDA PHILLIPS	Material	UN	2,0000000	0,20	0,40
Insumo	00012010	SINAPI	CONDULETE EM PVC, TIPO "B", SEM TAMPA, DE 1/2" OU 3/4"	Material	UN	1,0000000	12,12	12,12

MO sem LS => 10,13 LS => 0,00 MO com LS => 10,13

Valor do BDI => 7,06 Valor com BDI => 31,59



UNIVERSIDADE FEDERAL DO AMAPÁ
PRÓ-REITORIA DE ADMINISTRAÇÃO
ASSESSORIA ESPECIAL DE ARQUITETURA E URBANISMO

Obra:
CONCLUSÃO DA CONSTRUÇÃO DE UM BLOCO DE SALAS DE AULA - CAMPUS MAZAGÃO

Bancos
SINAPI - 05/2022 - Amapá
SEDOF - 05/2022 - Pará
PRÓPRIAS

B.D.I.
Serv.: 28,82%
Equip.: 16,32%

Encargos Sociais
Desonerado

Composições Analíticas com Preço Unitário

	Código	Banco	Descrição	Tipo	Und	Quant.	Valor Unit	Total		
Composição	95811	SINAPI	CONDULETE DE PVC, TIPO LB, PARA ELETRODUTO DE PVC SOLDÁVEL DN 25 MM (3/4"), APARENTE - FORNECIMENTO E INSTALAÇÃO. AF_11/2016	INEL - INSTALAÇÃO ELÉTRICA/ELETRIFICAÇÃO E ILUMINAÇÃO EXTERNA	UN	1,0000000	17,31	17,31		
Composição Auxiliar	88264	SINAPI	ELETRICISTA COM ENCARGOS COMPLEMENTARES	SEDI - SERVIÇOS DIVERSOS	H	0,0952000	21,81	2,07		
Composição Auxiliar	88247	SINAPI	AUXILIAR DE ELETRICISTA COM ENCARGOS COMPLEMENTARES	SEDI - SERVIÇOS DIVERSOS	H	0,0952000	19,79	1,88		
Insumo	00012016	SINAPI	CONDULETE EM PVC, TIPO "LB", SEM TAMPA, DE 1/2" OU 3/4"	Material	UN	1,0000000	13,36	13,36		
					MO sem LS =>	3,33	LS =>	0,00	MO com LS =>	3,33
					Valor do BDI =>	4,98			Valor com BDI =>	22,29

	Código	Banco	Descrição	Tipo	Und	Quant.	Valor Unit	Total		
Composição	87765	SINAPI	CONTRAPISO EM ARGAMASSA TRAÇO 1:4 (CIMENTO E AREIA), PREPARO MECÂNICO COM BETONEIRA 400 L, APLICADO EM ÁREAS MOLHADAS SOBRE IMPERMEABILIZAÇÃO, ESPESSURA 4CM. AF_06/2014	PISO - PISOS	m²	1,0000000	48,05	48,05		
Composição Auxiliar	87301	SINAPI	ARGAMASSA TRAÇO 1:4 (EM VOLUME DE CIMENTO E AREIA MÉDIA ÚMIDA) PARA CONTRAPISO, PREPARO MECÂNICO COM BETONEIRA 400 L. AF_08/2019	SEDI - SERVIÇOS DIVERSOS	m³	0,0530000	595,09	31,53		
Composição Auxiliar	88309	SINAPI	PEDREIRO COM ENCARGOS COMPLEMENTARES	SEDI - SERVIÇOS DIVERSOS	H	0,6160000	19,02	11,71		
Composição Auxiliar	88316	SINAPI	SERVENTE COM ENCARGOS COMPLEMENTARES	SEDI - SERVIÇOS DIVERSOS	H	0,3080000	14,27	4,39		
Insumo	00001379	SINAPI	CIMENTO PORTLAND COMPOSTO CP II-32	Material	KG	0,5000000	0,85	0,42		
					MO sem LS =>	16,01	LS =>	0,00	MO com LS =>	16,01
					Valor do BDI =>	13,84			Valor com BDI =>	61,89

	Código	Banco	Descrição	Tipo	Und	Quant.	Valor Unit	Total
Composição	87745	SINAPI	CONTRAPISO EM ARGAMASSA TRAÇO 1:4 (CIMENTO E AREIA), PREPARO MECÂNICO COM BETONEIRA 400 L, APLICADO EM ÁREAS MOLHADAS SOBRE LAJE, ADERIDO, ESPESSURA 3CM. AF_06/2014	PISO - PISOS	m²	1,0000000	45,28	45,28
Composição Auxiliar	87301	SINAPI	ARGAMASSA TRAÇO 1:4 (EM VOLUME DE CIMENTO E AREIA MÉDIA ÚMIDA) PARA CONTRAPISO, PREPARO MECÂNICO COM BETONEIRA 400 L. AF_08/2019	SEDI - SERVIÇOS DIVERSOS	m³	0,0431000	595,09	25,64



UNIVERSIDADE FEDERAL DO AMAPÁ
PRÓ-REITORIA DE ADMINISTRAÇÃO
ASSESSORIA ESPECIAL DE ARQUITETURA E URBANISMO

Obra:
CONCLUSÃO DA CONSTRUÇÃO DE UM BLOCO DE SALAS DE AULA - CAMPUS MAZAGÃO

Bancos
SINAPI - 05/2022 - Amapá
SE Dop - 05/2022 - Pará
PRÓPRIAS

B.D.I.
Serv.: 28,82%
Equip.: 16,32%

Encargos Sociais
Desonerado

Composições Analíticas com Preço Unitário

Composição	88309	SINAPI	PEDREIRO COM ENCARGOS COMPLEMENTARES	SEDI - SERVIÇOS DIVERSOS	H	0,5610000	19,02	10,67
Auxiliar	88316	SINAPI	SERVENTE COM ENCARGOS COMPLEMENTARES	SEDI - SERVIÇOS DIVERSOS	H	0,2800000	14,27	3,99
Composição	00007334	SINAPI	ADITIVO ADESIVO LIQUIDO PARA ARGAMASSAS DE REVESTIMENTOS CIMENTICIOS	Material	L	0,2100000	21,75	4,56
Auxiliar	00001379	SINAPI	CIMENTO PORTLAND COMPOSTO CP II-32	Material	KG	0,5000000	0,85	0,42
Insumo								
				MO sem LS =>		14,30	LS =>	0,00
							MO com LS =>	14,30
				Valor do BDI =>		13,04	Valor com BDI =>	58,32

	Código	Banco	Descrição	Tipo	Und	Quant.	Valor Unit	Total
Composição	87640	SINAPI	CONTRAPISO EM ARGAMASSA TRAÇO 1:4 (CIMENTO E AREIA), PREPARO MECÂNICO COM BETONEIRA 400 L, APLICADO EM ÁREAS SECAS SOBRE LAJE, ADERIDO, ESPESSURA 4CM. AF_06/2014	PISO - PISOS	m²	1,0000000	43,60	43,60
Composição	87301	SINAPI	ARGAMASSA TRAÇO 1:4 (EM VOLUME DE CIMENTO E AREIA MÉDIA ÚMIDA) PARA CONTRAPISO, PREPARO MECÂNICO COM BETONEIRA 400 L. AF_08/2019	SEDI - SERVIÇOS DIVERSOS	m³	0,0530000	595,09	31,53
Auxiliar	88309	SINAPI	PEDREIRO COM ENCARGOS COMPLEMENTARES	SEDI - SERVIÇOS DIVERSOS	H	0,2710000	19,02	5,15
Composição	88316	SINAPI	SERVENTE COM ENCARGOS COMPLEMENTARES	SEDI - SERVIÇOS DIVERSOS	H	0,1360000	14,27	1,94
Auxiliar	00007334	SINAPI	ADITIVO ADESIVO LIQUIDO PARA ARGAMASSAS DE REVESTIMENTOS CIMENTICIOS	Material	L	0,2100000	21,75	4,56
Insumo	00001379	SINAPI	CIMENTO PORTLAND COMPOSTO CP II-32	Material	KG	0,5000000	0,85	0,42
				MO sem LS =>		8,64	LS =>	0,00
							MO com LS =>	8,64
				Valor do BDI =>		12,56	Valor com BDI =>	56,16

	Código	Banco	Descrição	Tipo	Und	Quant.	Valor Unit	Total
Composição	91285	SINAPI	CORTADORA DE PISO COM MOTOR 4 TEMPOS A GASOLINA, POTÊNCIA DE 13 HP, COM DISCO DE CORTE DIAMANTADO SEGMENTADO PARA CONCRETO, DIÂMETRO DE 350 MM, FURO DE 1" (14 X 1") - CHI DIURNO. AF_08/2015	CHOR - CUSTOS HORÁRIOS DE MÁQUINAS E EQUIPAMENTOS	CHI	1,0000000	0,94	0,94
Composição	91279	SINAPI	CORTADORA DE PISO COM MOTOR 4 TEMPOS A GASOLINA, POTÊNCIA DE 13 HP, COM DISCO DE CORTE DIAMANTADO SEGMENTADO PARA CONCRETO, DIÂMETRO DE 350 MM, FURO DE 1" (14 X 1") - DEPRECIÇÃO. AF_08/2015	CHOR - CUSTOS HORÁRIOS DE MÁQUINAS E EQUIPAMENTOS	H	1,0000000	0,85	0,85
Auxiliar								



UNIVERSIDADE FEDERAL DO AMAPÁ
PRÓ-REITORIA DE ADMINISTRAÇÃO
ASSESSORIA ESPECIAL DE ARQUITETURA E URBANISMO

Obra:
CONCLUSÃO DA CONSTRUÇÃO DE UM BLOCO DE SALAS DE AULA - CAMPUS MAZAGÃO

Bancos
SINAPI - 05/2022 - Amapá
SEDOP - 05/2022 - Pará
PRÓPRIAS

B.D.I.
Serv.: 28,82%
Equip.: 16,32%

Encargos Sociais
Desonerado

Composições Analíticas com Preço Unitário

Composição Auxiliar	91280	SINAPI	CORTADORA DE PISO COM MOTOR 4 TEMPOS A GASOLINA, POTÊNCIA DE 13 HP, COM DISCO DE CORTE DIAMANTADO SEGMENTADO PARA CONCRETO, DIÂMETRO DE 350 MM, FURO DE 1" (14 X 1") - JUROS. AF_08/2015	CHOR - CUSTOS HORÁRIOS DE MÁQUINAS E EQUIPAMENTOS	H	1,0000000	0,09	0,09
				MO sem LS =>		0,00	LS =>	0,00
							MO com LS =>	0,00
				Valor do BDI =>		0,27	Valor com BDI =>	1,21

	Código	Banco	Descrição	Tipo	Und	Quant.	Valor Unit	Total
Composição	91283	SINAPI	CORTADORA DE PISO COM MOTOR 4 TEMPOS A GASOLINA, POTÊNCIA DE 13 HP, COM DISCO DE CORTE DIAMANTADO SEGMENTADO PARA CONCRETO, DIÂMETRO DE 350 MM, FURO DE 1" (14 X 1") - CHP DIURNO. AF_08/2015	CHOR - CUSTOS HORÁRIOS DE MÁQUINAS E EQUIPAMENTOS	CHP	1,0000000	11,42	11,42
Composição Auxiliar	91279	SINAPI	CORTADORA DE PISO COM MOTOR 4 TEMPOS A GASOLINA, POTÊNCIA DE 13 HP, COM DISCO DE CORTE DIAMANTADO SEGMENTADO PARA CONCRETO, DIÂMETRO DE 350 MM, FURO DE 1" (14 X 1") - DEPRECIÇÃO. AF_08/2015	CHOR - CUSTOS HORÁRIOS DE MÁQUINAS E EQUIPAMENTOS	H	1,0000000	0,85	0,85
Composição Auxiliar	91282	SINAPI	CORTADORA DE PISO COM MOTOR 4 TEMPOS A GASOLINA, POTÊNCIA DE 13 HP, COM DISCO DE CORTE DIAMANTADO SEGMENTADO PARA CONCRETO, DIÂMETRO DE 350 MM, FURO DE 1" (14 X 1") - MATERIAIS NA OPERAÇÃO. AF_08/2015	CHOR - CUSTOS HORÁRIOS DE MÁQUINAS E EQUIPAMENTOS	H	1,0000000	9,42	9,42
Composição Auxiliar	91280	SINAPI	CORTADORA DE PISO COM MOTOR 4 TEMPOS A GASOLINA, POTÊNCIA DE 13 HP, COM DISCO DE CORTE DIAMANTADO SEGMENTADO PARA CONCRETO, DIÂMETRO DE 350 MM, FURO DE 1" (14 X 1") - JUROS. AF_08/2015	CHOR - CUSTOS HORÁRIOS DE MÁQUINAS E EQUIPAMENTOS	H	1,0000000	0,09	0,09
Composição Auxiliar	91281	SINAPI	CORTADORA DE PISO COM MOTOR 4 TEMPOS A GASOLINA, POTÊNCIA DE 13 HP, COM DISCO DE CORTE DIAMANTADO SEGMENTADO PARA CONCRETO, DIÂMETRO DE 350 MM, FURO DE 1" (14 X 1") - MANUTENÇÃO. AF_08/2015	CHOR - CUSTOS HORÁRIOS DE MÁQUINAS E EQUIPAMENTOS	H	1,0000000	1,06	1,06
				MO sem LS =>		0,00	LS =>	0,00
							MO com LS =>	0,00
				Valor do BDI =>		3,29	Valor com BDI =>	14,71

	Código	Banco	Descrição	Tipo	Und	Quant.	Valor Unit	Total
Composição	91279	SINAPI	CORTADORA DE PISO COM MOTOR 4 TEMPOS A GASOLINA, POTÊNCIA DE 13 HP, COM DISCO DE CORTE DIAMANTADO SEGMENTADO PARA CONCRETO, DIÂMETRO DE 350 MM, FURO DE 1" (14 X 1") - DEPRECIÇÃO. AF_08/2015	CHOR - CUSTOS HORÁRIOS DE MÁQUINAS E EQUIPAMENTOS	H	1,0000000	0,85	0,85
Insumo	00013887	SINAPI	DISCO DE CORTE DIAMANTADO SEGMENTADO PARA CONCRETO, DIAMETRO DE 350 MM. FURO DE 1" (14 X 1")	Equipamento	UN	0,0000640	487,72	0,03



UNIVERSIDADE FEDERAL DO AMAPÁ
PRÓ-REITORIA DE ADMINISTRAÇÃO
ASSESSORIA ESPECIAL DE ARQUITETURA E URBANISMO

Obra:
CONCLUSÃO DA CONSTRUÇÃO DE UM BLOCO DE SALAS DE AULA - CAMPUS MAZAGÃO

Bancos
SINAPI - 05/2022 - Amapá
SEDOP - 05/2022 - Pará
PRÓPRIAS

B.D.I.
Serv.: 28,82%
Equip.: 16,32%

Encargos Sociais
Desonerado

Composições Analíticas com Preço Unitário

Insumo	00011280	SINAPI	CORTADEIRA DE PISO DE CONCRETO E ASFALTO, PARA DISCO PADRAO DE DIAMETRO 350 MM (14") OU 450 MM (18") , MOTOR A GASOLINA, POTENCIA 13 HP. SEM DISCO	Equipamento	UN	0,0000640	12.908,15	0,82
				MO sem LS =>		0,00	LS =>	0,00
							MO com LS =>	0,00
				Valor do BDI =>		0,24	Valor com BDI =>	1,09

	Código	Banco	Descrição	Tipo	Und	Quant.	Valor Unit	Total
Composição	91280	SINAPI	CORTADORA DE PISO COM MOTOR 4 TEMPOS A GASOLINA, POTÊNCIA DE 13 HP, COM DISCO DE CORTE DIAMANTADO SEGMENTADO PARA CONCRETO, DIÂMETRO DE 350 MM, FURO DE 1" (14 X 1") - JUROS. AF_08/2015	CHOR - CUSTOS HORÁRIOS DE MÁQUINAS E EQUIPAMENTOS	H	1,0000000	0,09	0,09
Insumo	00011280	SINAPI	CORTADEIRA DE PISO DE CONCRETO E ASFALTO, PARA DISCO PADRAO DE DIAMETRO 350 MM (14") OU 450 MM (18") , MOTOR A GASOLINA, POTENCIA 13 HP. SEM DISCO	Equipamento	UN	0,0000076	12.908,15	0,09
				MO sem LS =>		0,00	LS =>	0,00
							MO com LS =>	0,00
				Valor do BDI =>		0,02	Valor com BDI =>	0,11

	Código	Banco	Descrição	Tipo	Und	Quant.	Valor Unit	Total
Composição	91281	SINAPI	CORTADORA DE PISO COM MOTOR 4 TEMPOS A GASOLINA, POTÊNCIA DE 13 HP, COM DISCO DE CORTE DIAMANTADO SEGMENTADO PARA CONCRETO, DIÂMETRO DE 350 MM, FURO DE 1" (14 X 1") - MANUTENÇÃO. AF_08/2015	CHOR - CUSTOS HORÁRIOS DE MÁQUINAS E EQUIPAMENTOS	H	1,0000000	1,06	1,06
Insumo	00013887	SINAPI	DISCO DE CORTE DIAMANTADO SEGMENTADO PARA CONCRETO, DIAMETRO DE 350 MM. FURO DE 1" (14 X 1")	Equipamento	UN	0,0000800	487,72	0,03
Insumo	00011280	SINAPI	CORTADEIRA DE PISO DE CONCRETO E ASFALTO, PARA DISCO PADRAO DE DIAMETRO 350 MM (14") OU 450 MM (18") , MOTOR A GASOLINA, POTENCIA 13 HP. SEM DISCO	Equipamento	UN	0,0000800	12.908,15	1,03
				MO sem LS =>		0,00	LS =>	0,00
							MO com LS =>	0,00
				Valor do BDI =>		0,30	Valor com BDI =>	1,36

	Código	Banco	Descrição	Tipo	Und	Quant.	Valor Unit	Total
Composição	91282	SINAPI	CORTADORA DE PISO COM MOTOR 4 TEMPOS A GASOLINA, POTÊNCIA DE 13 HP, COM DISCO DE CORTE DIAMANTADO SEGMENTADO PARA CONCRETO, DIÂMETRO DE 350 MM, FURO DE 1" (14 X 1") - MATERIAIS NA OPERAÇÃO. AF_08/2015	CHOR - CUSTOS HORÁRIOS DE MÁQUINAS E EQUIPAMENTOS	H	1,0000000	9,42	9,42
Insumo	00004222	SINAPI	GASOLINA COMUM	Material	L	1,4500000	6,50	9,42



UNIVERSIDADE FEDERAL DO AMAPÁ
PRÓ-REITORIA DE ADMINISTRAÇÃO
ASSESSORIA ESPECIAL DE ARQUITETURA E URBANISMO

Obra:
CONCLUSÃO DA CONSTRUÇÃO DE UM BLOCO DE SALAS DE AULA - CAMPUS MAZAGÃO

Bancos
SINAPI - 05/2022 - Amapá
SEDOF - 05/2022 - Pará
PRÓPRIAS

B.D.I.
Serv.: 28,82%
Equip.: 16,32%

Encargos Sociais
Desonerado

Composições Analíticas com Preço Unitário

MO sem LS => 0,00 LS => 0,00 MO com LS => 0,00
Valor do BDI => 2,71 Valor com BDI => 12,13

	Código	Banco	Descrição	Tipo	Und	Quant.	Valor Unit	Total
Composição	92792	SINAPI	CORTE E DOBRA DE AÇO CA-50, DIÂMETRO DE 6,3 MM, UTILIZADO EM ESTRUTURAS DIVERSAS, EXCETO LAJES. AF_12/2015	FUES - FUNDAÇÕES E ESTRUTURAS	KG	1,0000000	13,23	13,23
Composição Auxiliar	88238	SINAPI	AJUDANTE DE ARMADOR COM ENCARGOS COMPLEMENTARES	SEDI - SERVIÇOS DIVERSOS	H	0,0059000	14,15	0,08
Composição Auxiliar	88245	SINAPI	ARMADOR COM ENCARGOS COMPLEMENTARES	SEDI - SERVIÇOS DIVERSOS	H	0,0420000	18,90	0,79
Insumo	00000032	SINAPI	ACO CA-50, 6,3 MM, VERGALHAO	Material	KG	1,0700000	11,56	12,36

MO sem LS => 0,71 LS => 0,00 MO com LS => 0,71
Valor do BDI => 3,81 Valor com BDI => 17,04

	Código	Banco	Descrição	Tipo	Und	Quant.	Valor Unit	Total
Composição	92801	SINAPI	CORTE E DOBRA DE AÇO CA-50, DIÂMETRO DE 6,3 MM, UTILIZADO EM LAJE. AF 12/2015	FUES - FUNDAÇÕES E ESTRUTURAS	KG	1,0000000	13,00	13,00
Composição Auxiliar	88238	SINAPI	AJUDANTE DE ARMADOR COM ENCARGOS COMPLEMENTARES	SEDI - SERVIÇOS DIVERSOS	H	0,0044000	14,15	0,06
Composição Auxiliar	88245	SINAPI	ARMADOR COM ENCARGOS COMPLEMENTARES	SEDI - SERVIÇOS DIVERSOS	H	0,0310000	18,90	0,58
Insumo	00000032	SINAPI	ACO CA-50, 6,3 MM, VERGALHAO	Material	KG	1,0700000	11,56	12,36

MO sem LS => 0,52 LS => 0,00 MO com LS => 0,52
Valor do BDI => 3,74 Valor com BDI => 16,74

	Código	Banco	Descrição	Tipo	Und	Quant.	Valor Unit	Total
Composição	92799	SINAPI	CORTE E DOBRA DE AÇO CA-60, DIÂMETRO DE 4,2 MM, UTILIZADO EM LAJE. AF 12/2015	FUES - FUNDAÇÕES E ESTRUTURAS	KG	1,0000000	13,03	13,03
Composição Auxiliar	88238	SINAPI	AJUDANTE DE ARMADOR COM ENCARGOS COMPLEMENTARES	SEDI - SERVIÇOS DIVERSOS	H	0,0131000	14,15	0,18
Composição Auxiliar	88245	SINAPI	ARMADOR COM ENCARGOS COMPLEMENTARES	SEDI - SERVIÇOS DIVERSOS	H	0,0933000	18,90	1,76
Insumo	00043059	SINAPI	ACO CA-60, 4,2 MM, OU 5,0 MM, OU 6,0 MM, OU 7,0 MM, VERGALHAO	Material	KG	1,0700000	10,37	11,09

MO sem LS => 1,60 LS => 0,00 MO com LS => 1,60



UNIVERSIDADE FEDERAL DO AMAPÁ
PRÓ-REITORIA DE ADMINISTRAÇÃO
ASSESSORIA ESPECIAL DE ARQUITETURA E URBANISMO

Obra:
CONCLUSÃO DA CONSTRUÇÃO DE UM BLOCO DE SALAS DE AULA - CAMPUS MAZAGÃO

Bancos
SINAPI - 05/2022 - Amapá
SEDOF - 05/2022 - Pará
PRÓPRIAS

B.D.I.
Serv.: 28,82%
Equip.: 16,32%

Encargos Sociais
Desonerado

Composições Analíticas com Preço Unitário

	Código	Banco	Descrição	Tipo	Und	Quant.	Valor Unit	Total
				Valor do BDI =>		3,75	Valor com BDI =>	16,78
Composição	92800	SINAPI	CORTE E DOBRA DE AÇO CA-60, DIÂMETRO DE 5,0 MM, UTILIZADO EM LAJE. AF 12/2015	FUES - FUNDAÇÕES E ESTRUTURAS	KG	1,0000000	12,29	12,29
Composição Auxiliar	88238	SINAPI	AJUDANTE DE ARMADOR COM ENCARGOS COMPLEMENTARES	SEDI - SERVIÇOS DIVERSOS	H	0,0082000	14,15	0,11
Composição Auxiliar	88245	SINAPI	ARMADOR COM ENCARGOS COMPLEMENTARES	SEDI - SERVIÇOS DIVERSOS	H	0,0581000	18,90	1,09
Insumo	00043059	SINAPI	ACO CA-60, 4,2 MM, OU 5,0 MM, OU 6,0 MM, OU 7,0 MM, VERGALHAO	Material	KG	1,0700000	10,37	11,09
				MO sem LS =>		0,99	LS =>	0,00
							MO com LS =>	0,99
				Valor do BDI =>		3,54	Valor com BDI =>	15,83
Composição	95308	SINAPI	CURSO DE CAPACITAÇÃO PARA AJUDANTE DE ARMADOR (ENCARGOS COMPLEMENTARES) - HORISTA	SEDI - SERVIÇOS DIVERSOS	H	1,0000000	0,10	0,10
Insumo	00006114	SINAPI	AJUDANTE DE ARMADOR	Mão de Obra	H	0,0094000	10,82	0,10
				MO sem LS =>		0,10	LS =>	0,00
							MO com LS =>	0,10
				Valor do BDI =>		0,02	Valor com BDI =>	0,12
Composição	95309	SINAPI	CURSO DE CAPACITAÇÃO PARA AJUDANTE DE CARPINTEIRO (ENCARGOS COMPLEMENTARES) - HORISTA	SEDI - SERVIÇOS DIVERSOS	H	1,0000000	0,14	0,14
Insumo	00006117	SINAPI	CARPINTEIRO AUXILIAR	Mão de Obra	H	0,0120000	12,32	0,14
				MO sem LS =>		0,14	LS =>	0,00
							MO com LS =>	0,14
				Valor do BDI =>		0,04	Valor com BDI =>	0,18
Composição	95312	SINAPI	CURSO DE CAPACITAÇÃO PARA AJUDANTE DE PEDREIRO (ENCARGOS COMPLEMENTARES) - HORISTA	SEDI - SERVIÇOS DIVERSOS	H	1,0000000	0,12	0,12
Insumo	00006127	SINAPI	AUXILIAR DE PEDREIRO	Mão de Obra	H	0,0120000	10,82	0,12
				MO sem LS =>		0,12	LS =>	0,00
							MO com LS =>	0,12
				Valor do BDI =>		0,03	Valor com BDI =>	0,15



UNIVERSIDADE FEDERAL DO AMAPÁ
PRÓ-REITORIA DE ADMINISTRAÇÃO
ASSESSORIA ESPECIAL DE ARQUITETURA E URBANISMO

Obra:
CONCLUSÃO DA CONSTRUÇÃO DE UM BLOCO DE SALAS DE AULA - CAMPUS MAZAGÃO

Bancos
SINAPI - 05/2022 - Amapá
SEDOF - 05/2022 - Pará
PRÓPRIAS

B.D.I.
Serv.: 28,82%
Equip.: 16,32%

Encargos Sociais
Desonerado

Composições Analíticas com Preço Unitário

	Código	Banco	Descrição	Tipo	Und	Quant.	Valor Unit	Total	
Composição	95313	SINAPI	CURSO DE CAPACITAÇÃO PARA AJUDANTE ESPECIALIZADO (ENCARGOS COMPLEMENTARES) - HORISTA	SEDI - SERVIÇOS DIVERSOS	H	1,0000000	0,10	0,10	
Insumo	00000242	SINAPI	AJUDANTE ESPECIALIZADO	Mão de Obra	H	0,0094000	11,15	0,10	
				MO sem LS =>	0,10	LS =>	0,00	MO com LS =>	0,10
				Valor do BDI =>	0,02			Valor com BDI =>	0,12
Composição	95414	SINAPI	CURSO DE CAPACITAÇÃO PARA APONTADOR OU APROPRIADOR (ENCARGOS COMPLEMENTARES) - MENSALISTA	SEDI - SERVIÇOS DIVERSOS	MES	1,0000000	30,02	30,02	
Insumo	00040810	SINAPI	APONTADOR OU APROPRIADOR DE MAO DE OBRA (MENSALISTA)	Mão de Obra	MES	0,0131000	2.291,72	30,02	
				MO sem LS =>	30,02	LS =>	0,00	MO com LS =>	30,02
				Valor do BDI =>	8,65			Valor com BDI =>	38,67
Composição	95314	SINAPI	CURSO DE CAPACITAÇÃO PARA ARMADOR (ENCARGOS COMPLEMENTARES) - HORISTA	SEDI - SERVIÇOS DIVERSOS	H	1,0000000	0,14	0,14	
Insumo	00000378	SINAPI	ARMADOR	Mão de Obra	H	0,0094000	15,53	0,14	
				MO sem LS =>	0,14	LS =>	0,00	MO com LS =>	0,14
				Valor do BDI =>	0,04			Valor com BDI =>	0,18
Composição	95395	SINAPI	CURSO DE CAPACITAÇÃO PARA ARQUITETO DE OBRA PLENO (ENCARGOS COMPLEMENTARES) - HORISTA	SEDI - SERVIÇOS DIVERSOS	H	1,0000000	0,54	0,54	
Insumo	00033952	SINAPI	ARQUITETO PLENO	Mão de Obra	H	0,0067000	81,48	0,54	
				MO sem LS =>	0,54	LS =>	0,00	MO com LS =>	0,54
				Valor do BDI =>	0,15			Valor com BDI =>	0,69
Composição	95316	SINAPI	CURSO DE CAPACITAÇÃO PARA AUXILIAR DE ELETRICISTA (ENCARGOS COMPLEMENTARES) - HORISTA	SEDI - SERVIÇOS DIVERSOS	H	1,0000000	0,48	0,48	
Insumo	00000247	SINAPI	AJUDANTE DE ELETRICISTA	Mão de Obra	H	0,0302000	16,06	0,48	



UNIVERSIDADE FEDERAL DO AMAPÁ
PRÓ-REITORIA DE ADMINISTRAÇÃO
ASSESSORIA ESPECIAL DE ARQUITETURA E URBANISMO

Obra:
CONCLUSÃO DA CONSTRUÇÃO DE UM BLOCO DE SALAS DE AULA - CAMPUS MAZAGÃO

Bancos
SINAPI - 05/2022 - Amapá
SEDOF - 05/2022 - Pará
PRÓPRIAS

B.D.I.
Serv.: 28,82%
Equip.: 16,32%

Encargos Sociais
Desonerado

Composições Analíticas com Preço Unitário

MO sem LS => 0,48 LS => 0,00 MO com LS => 0,48
Valor do BDI => 0,13 Valor com BDI => 0,61

	Código	Banco	Descrição	Tipo	Und	Quant.	Valor Unit	Total
Composição	95317	SINAPI	CURSO DE CAPACITAÇÃO PARA AUXILIAR DE ENCANADOR OU BOMBEIRO HIDRÁULICO (ENCARGOS COMPLEMENTARES) - HORISTA	SEDI - SERVIÇOS DIVERSOS	H	1,0000000	0,17	0,17
Insumo	00000246	SINAPI	AUXILIAR DE ENCANADOR OU BOMBEIRO HIDRAULICO	Mão de Obra	H	0,0146000	12,32	0,17

MO sem LS => 0,17 LS => 0,00 MO com LS => 0,17
Valor do BDI => 0,04 Valor com BDI => 0,21

	Código	Banco	Descrição	Tipo	Und	Quant.	Valor Unit	Total
Composição	95398	SINAPI	CURSO DE CAPACITAÇÃO PARA AUXILIAR DE ESCRITÓRIO (ENCARGOS COMPLEMENTARES) - HORISTA	SEDI - SERVIÇOS DIVERSOS	H	1,0000000	0,04	0,04
Insumo	00002350	SINAPI	AUXILIAR DE ESCRITORIO	Mão de Obra	H	0,0041000	10,98	0,04

MO sem LS => 0,04 LS => 0,00 MO com LS => 0,04
Valor do BDI => 0,01 Valor com BDI => 0,05

	Código	Banco	Descrição	Tipo	Und	Quant.	Valor Unit	Total
Composição	95320	SINAPI	CURSO DE CAPACITAÇÃO PARA AUXILIAR DE SERRALHEIRO (ENCARGOS COMPLEMENTARES) - HORISTA	SEDI - SERVIÇOS DIVERSOS	H	1,0000000	0,11	0,11
Insumo	00000252	SINAPI	AJUDANTE DE SERRALHEIRO (HORISTA)	Mão de Obra	H	0,0094000	12,32	0,11

MO sem LS => 0,11 LS => 0,00 MO com LS => 0,11
Valor do BDI => 0,03 Valor com BDI => 0,14

	Código	Banco	Descrição	Tipo	Und	Quant.	Valor Unit	Total
Composição	95324	SINAPI	CURSO DE CAPACITAÇÃO PARA AZULEJISTA OU LADRILHISTA (ENCARGOS COMPLEMENTARES) - HORISTA	SEDI - SERVIÇOS DIVERSOS	H	1,0000000	0,22	0,22
Insumo	00004760	SINAPI	AZULEJISTA OU LADRILHISTA	Mão de Obra	H	0,0120000	18,44	0,22

MO sem LS => 0,22 LS => 0,00 MO com LS => 0,22
Valor do BDI => 0,06 Valor com BDI => 0,28

	Código	Banco	Descrição	Tipo	Und	Quant.	Valor Unit	Total
--	--------	-------	-----------	------	-----	--------	------------	-------



UNIVERSIDADE FEDERAL DO AMAPÁ
PRÓ-REITORIA DE ADMINISTRAÇÃO
ASSESSORIA ESPECIAL DE ARQUITETURA E URBANISMO

Obra:
CONCLUSÃO DA CONSTRUÇÃO DE UM BLOCO DE SALAS DE AULA - CAMPUS MAZAGÃO

Bancos
SINAPI - 05/2022 - Amapá
SEDOP - 05/2022 - Pará
PRÓPRIAS

B.D.I.
Serv.: 28,82%
Equip.: 16,32%

Encargos Sociais
Desonerado

Composições Analíticas com Preço Unitário

Composição	95328	SINAPI	CURSO DE CAPACITAÇÃO PARA CALCETEIRO (ENCARGOS COMPLEMENTARES) - HORISTA	SEDI - SERVIÇOS DIVERSOS	H	1,0000000	0,13	0,13	
Insumo	00004759	SINAPI	CALCETEIRO	Mão de Obra	H	0,0094000	14,06	0,13	
				MO sem LS =>	0,13	LS =>	0,00	MO com LS =>	0,13
				Valor do BDI =>	0,03	Valor com BDI =>		0,16	

	Código	Banco	Descrição	Tipo	Und	Quant.	Valor Unit	Total	
Composição	95329	SINAPI	CURSO DE CAPACITAÇÃO PARA CARPINTEIRO DE ESQUADRIA (ENCARGOS COMPLEMENTARES) - HORISTA	SEDI - SERVIÇOS DIVERSOS	H	1,0000000	0,17	0,17	
Insumo	00001214	SINAPI	CARPINTEIRO DE ESQUADRIAS	Mão de Obra	H	0,0120000	14,61	0,17	
				MO sem LS =>	0,17	LS =>	0,00	MO com LS =>	0,17
				Valor do BDI =>	0,04	Valor com BDI =>		0,21	

	Código	Banco	Descrição	Tipo	Und	Quant.	Valor Unit	Total	
Composição	95330	SINAPI	CURSO DE CAPACITAÇÃO PARA CARPINTEIRO DE FÔRMAS (ENCARGOS COMPLEMENTARES) - HORISTA	SEDI - SERVIÇOS DIVERSOS	H	1,0000000	0,14	0,14	
Insumo	00001213	SINAPI	CARPINTEIRO DE FORMAS	Mão de Obra	H	0,0094000	15,53	0,14	
				MO sem LS =>	0,14	LS =>	0,00	MO com LS =>	0,14
				Valor do BDI =>	0,04	Valor com BDI =>		0,18	

	Código	Banco	Descrição	Tipo	Und	Quant.	Valor Unit	Total	
Composição	95400	SINAPI	CURSO DE CAPACITAÇÃO PARA DESENHISTA PROJETA (ENCARGOS COMPLEMENTARES) - HORISTA	SEDI - SERVIÇOS DIVERSOS	H	1,0000000	0,05	0,05	
Insumo	00002358	SINAPI	DESENHISTA PROJETA	Mão de Obra	H	0,0041000	12,32	0,05	
				MO sem LS =>	0,05	LS =>	0,00	MO com LS =>	0,05
				Valor do BDI =>	0,01	Valor com BDI =>		0,06	

	Código	Banco	Descrição	Tipo	Und	Quant.	Valor Unit	Total	
Composição	95332	SINAPI	CURSO DE CAPACITAÇÃO PARA ELETRICISTA (ENCARGOS COMPLEMENTARES) - HORISTA	SEDI - SERVIÇOS DIVERSOS	H	1,0000000	0,54	0,54	
Insumo	00002436	SINAPI	ELETRICISTA	Mão de Obra	H	0,0302000	18,02	0,54	
				MO sem LS =>	0,54	LS =>	0,00	MO com LS =>	0,54



UNIVERSIDADE FEDERAL DO AMAPÁ
PRÓ-REITORIA DE ADMINISTRAÇÃO
ASSESSORIA ESPECIAL DE ARQUITETURA E URBANISMO

Obra:
CONCLUSÃO DA CONSTRUÇÃO DE UM BLOCO DE SALAS DE AULA - CAMPUS MAZAGÃO

Bancos
SINAPI - 05/2022 - Amapá
SEDOP - 05/2022 - Pará
PRÓPRIAS

B.D.I.
Serv.: 28,82%
Equip.: 16,32%

Encargos Sociais
Desonerado

Composições Analíticas com Preço Unitário

	Código	Banco	Descrição	Tipo	Und	Quant.	Valor Unit	Total	
				Valor do BDI =>	0,15	Valor com BDI =>		0,69	
Composição	95335	SINAPI	CURSO DE CAPACITAÇÃO PARA ENCANADOR OU BOMBEIRO HIDRÁULICO (ENCARGOS COMPLEMENTARES) - HORISTA	SEDI - SERVIÇOS DIVERSOS	H	1,0000000	0,22	0,22	
Insumo	00002696	SINAPI	ENCANADOR OU BOMBEIRO HIDRAULICO	Mão de Obra	H	0,0146000	15,53	0,22	
				MO sem LS =>	0,22	LS =>	0,00	MO com LS =>	0,22
				Valor do BDI =>	0,06	Valor com BDI =>		0,28	
	Código	Banco	Descrição	Tipo	Und	Quant.	Valor Unit	Total	
Composição	95403	SINAPI	CURSO DE CAPACITAÇÃO PARA ENGENHEIRO CIVIL DE OBRA PLENO (ENCARGOS COMPLEMENTARES) - HORISTA	SEDI - SERVIÇOS DIVERSOS	H	1,0000000	1,06	1,06	
Insumo	00002707	SINAPI	ENGENHEIRO CIVIL DE OBRA PLENO	Mão de Obra	H	0,0120000	88,59	1,06	
				MO sem LS =>	1,06	LS =>	0,00	MO com LS =>	1,06
				Valor do BDI =>	0,30	Valor com BDI =>		1,36	
	Código	Banco	Descrição	Tipo	Und	Quant.	Valor Unit	Total	
Composição	95390	SINAPI	CURSO DE CAPACITAÇÃO PARA JARDINEIRO (ENCARGOS COMPLEMENTARES) - HORISTA	SEDI - SERVIÇOS DIVERSOS	H	1,0000000	0,04	0,04	
Insumo	00044503	SINAPI	JARDINEIRO (HORISTA)	Mão de Obra	H	0,0041000	10,75	0,04	
				MO sem LS =>	0,04	LS =>	0,00	MO com LS =>	0,04
				Valor do BDI =>	0,01	Valor com BDI =>		0,05	
	Código	Banco	Descrição	Tipo	Und	Quant.	Valor Unit	Total	
Composição	95341	SINAPI	CURSO DE CAPACITAÇÃO PARA MARMORISTA/GRANITEIRO (ENCARGOS COMPLEMENTARES) - HORISTA	SEDI - SERVIÇOS DIVERSOS	H	1,0000000	0,19	0,19	
Insumo	00004755	SINAPI	MARMORISTA / GRANITEIRO	Mão de Obra	H	0,0120000	16,50	0,19	
				MO sem LS =>	0,19	LS =>	0,00	MO com LS =>	0,19
				Valor do BDI =>	0,05	Valor com BDI =>		0,24	
	Código	Banco	Descrição	Tipo	Und	Quant.	Valor Unit	Total	
Composição	95423	SINAPI	CURSO DE CAPACITAÇÃO PARA MESTRE DE OBRAS (ENCARGOS COMPLEMENTARES) - MENSALISTA	SEDI - SERVIÇOS DIVERSOS	MES	1,0000000	62,45	62,45	



UNIVERSIDADE FEDERAL DO AMAPÁ
PRÓ-REITORIA DE ADMINISTRAÇÃO
ASSESSORIA ESPECIAL DE ARQUITETURA E URBANISMO

Obra:
CONCLUSÃO DA CONSTRUÇÃO DE UM BLOCO DE SALAS DE AULA - CAMPUS MAZAGÃO

Bancos
SINAPI - 05/2022 - Amapá
SEDOP - 05/2022 - Pará
PRÓPRIAS

B.D.I.
Serv.: 28,82%
Equip.: 16,32%

Encargos Sociais
Desonerado

Composições Analíticas com Preço Unitário

Insumo	00040819	SINAPI	MESTRE DE OBRAS (MENSALISTA)	Mão de Obra	MES	0,0131000	4.767,76	62,45
				MO sem LS =>				62,45
					LS =>	0,00	MO com LS =>	62,45
				Valor do BDI =>			Valor com BDI =>	80,44

	Código	Banco	Descrição	Tipo	Und	Quant.	Valor Unit	Total
Composição	95344	SINAPI	CURSO DE CAPACITAÇÃO PARA MONTADOR DE ESTRUTURA METÁLICA (ENCARGOS COMPLEMENTARES) - HORISTA	SEDI - SERVIÇOS DIVERSOS	H	1,0000000	0,10	0,10
Insumo	00044497	SINAPI	MONTADOR DE ESTRUTURAS METALICAS HORISTA	Mão de Obra	H	0,0094000	11,35	0,10
				MO sem LS =>		0,10	LS =>	0,00
							MO com LS =>	0,10
				Valor do BDI =>		0,02	Valor com BDI =>	0,12

	Código	Banco	Descrição	Tipo	Und	Quant.	Valor Unit	Total
Composição	95346	SINAPI	CURSO DE CAPACITAÇÃO PARA MOTORISTA DE BASCULANTE (ENCARGOS COMPLEMENTARES) - HORISTA	SEDI - SERVIÇOS DIVERSOS	H	1,0000000	0,04	0,04
Insumo	00020020	SINAPI	MOTORISTA DE CAMINHAO-BASCULANTE	Mão de Obra	H	0,0041000	12,03	0,04
				MO sem LS =>		0,04	LS =>	0,00
							MO com LS =>	0,04
				Valor do BDI =>		0,01	Valor com BDI =>	0,05

	Código	Banco	Descrição	Tipo	Und	Quant.	Valor Unit	Total
Composição	95347	SINAPI	CURSO DE CAPACITAÇÃO PARA MOTORISTA DE CAMINHÃO (ENCARGOS COMPLEMENTARES) - HORISTA	SEDI - SERVIÇOS DIVERSOS	H	1,0000000	0,05	0,05
Insumo	00004093	SINAPI	MOTORISTA DE CAMINHAO	Mão de Obra	H	0,0041000	12,76	0,05
				MO sem LS =>		0,05	LS =>	0,00
							MO com LS =>	0,05
				Valor do BDI =>		0,01	Valor com BDI =>	0,06

	Código	Banco	Descrição	Tipo	Und	Quant.	Valor Unit	Total
Composição	95349	SINAPI	CURSO DE CAPACITAÇÃO PARA MOTORISTA DE VEÍCULO LEVE (ENCARGOS COMPLEMENTARES) - HORISTA	SEDI - SERVIÇOS DIVERSOS	H	1,0000000	0,04	0,04
Insumo	00004095	SINAPI	MOTORISTA DE CARRO DE PASSEIO	Mão de Obra	H	0,0041000	10,03	0,04
				MO sem LS =>		0,04	LS =>	0,00
							MO com LS =>	0,04
				Valor do BDI =>		0,01	Valor com BDI =>	0,05



UNIVERSIDADE FEDERAL DO AMAPÁ
PRÓ-REITORIA DE ADMINISTRAÇÃO
ASSESSORIA ESPECIAL DE ARQUITETURA E URBANISMO

Obra:
CONCLUSÃO DA CONSTRUÇÃO DE UM BLOCO DE SALAS DE AULA - CAMPUS MAZAGÃO

Bancos
SINAPI - 05/2022 - Amapá
SEDOP - 05/2022 - Pará
PRÓPRIAS

B.D.I.
Serv.: 28,82%
Equip.: 16,32%

Encargos Sociais
Desonerado

Composições Analíticas com Preço Unitário

	Código	Banco	Descrição	Tipo	Und	Quant.	Valor Unit	Total	
Composição	95351	SINAPI	CURSO DE CAPACITAÇÃO PARA MOTORISTA OPERADOR DE MUNCK (ENCARGOS COMPLEMENTARES) - HORISTA	SEDI - SERVIÇOS DIVERSOS	H	1,0000000	0,16	0,16	
Insumo	00004096	SINAPI	MOTORISTA OPERADOR DE CAMINHAO COM MUNCK	Mão de Obra	H	0,0133000	12,58	0,16	
				MO sem LS =>	0,16	LS =>	0,00	MO com LS =>	0,16
				Valor do BDI =>	0,04			Valor com BDI =>	0,20
Composição	95389	SINAPI	CURSO DE CAPACITAÇÃO PARA OPERADOR DE BETONEIRA ESTACIONÁRIA/MISTURADOR (ENCARGOS COMPLEMENTARES) - HORISTA	SEDI - SERVIÇOS DIVERSOS	H	1,0000000	0,07	0,07	
Insumo	00037666	SINAPI	OPERADOR DE BETONEIRA ESTACIONARIA/MISTURADOR	Mão de Obra	H	0,0067000	11,09	0,07	
				MO sem LS =>	0,07	LS =>	0,00	MO com LS =>	0,07
				Valor do BDI =>	0,02			Valor com BDI =>	0,09
Composição	95357	SINAPI	CURSO DE CAPACITAÇÃO PARA OPERADOR DE ESCAVADEIRA (ENCARGOS COMPLEMENTARES) - HORISTA	SEDI - SERVIÇOS DIVERSOS	H	1,0000000	0,14	0,14	
Insumo	00004234	SINAPI	OPERADOR DE ESCAVADEIRA	Mão de Obra	H	0,0094000	15,53	0,14	
				MO sem LS =>	0,14	LS =>	0,00	MO com LS =>	0,14
				Valor do BDI =>	0,04			Valor com BDI =>	0,18
Composição	95358	SINAPI	CURSO DE CAPACITAÇÃO PARA OPERADOR DE GUINCHO (ENCARGOS COMPLEMENTARES) - HORISTA	SEDI - SERVIÇOS DIVERSOS	H	1,0000000	0,15	0,15	
Insumo	00004253	SINAPI	OPERADOR DE GUINCHO	Mão de Obra	H	0,0133000	11,35	0,15	
				MO sem LS =>	0,15	LS =>	0,00	MO com LS =>	0,15
				Valor do BDI =>	0,04			Valor com BDI =>	0,19
Composição	95363	SINAPI	CURSO DE CAPACITAÇÃO PARA OPERADOR DE MOTONIVELADORA (ENCARGOS COMPLEMENTARES) - HORISTA	SEDI - SERVIÇOS DIVERSOS	H	1,0000000	0,11	0,11	
Insumo	00004239	SINAPI	OPERADOR DE MOTONIVELADORA	Mão de Obra	H	0,0067000	17,67	0,11	



UNIVERSIDADE FEDERAL DO AMAPÁ
PRÓ-REITORIA DE ADMINISTRAÇÃO
ASSESSORIA ESPECIAL DE ARQUITETURA E URBANISMO

Obra:
CONCLUSÃO DA CONSTRUÇÃO DE UM BLOCO DE SALAS DE AULA - CAMPUS MAZAGÃO

Bancos
SINAPI - 05/2022 - Amapá
SE Dop - 05/2022 - Pará
PRÓPRIAS

B.D.I.
Serv.: 28,82%
Equip.: 16,32%

Encargos Sociais
Desonerado

Composições Analíticas com Preço Unitário

MO sem LS => 0,11 LS => 0,00 MO com LS => 0,11
Valor do BDI => 0,03 Valor com BDI => 0,14

	Código	Banco	Descrição	Tipo	Und	Quant.	Valor Unit	Total
Composição	95360	SINAPI	CURSO DE CAPACITAÇÃO PARA OPERADOR DE MÁQUINAS E EQUIPAMENTOS (ENCARGOS COMPLEMENTARES) - HORISTA	SEDI - SERVIÇOS DIVERSOS	H	1,0000000	0,12	0,12
Insumo	00004230	SINAPI	OPERADOR DE MAQUINAS E TRATORES DIVERSOS (TERRAPLANAGEM)	Mão de Obra	H	0,0094000	13,68	0,12

MO sem LS => 0,12 LS => 0,00 MO com LS => 0,12
Valor do BDI => 0,03 Valor com BDI => 0,15

	Código	Banco	Descrição	Tipo	Und	Quant.	Valor Unit	Total
Composição	95366	SINAPI	CURSO DE CAPACITAÇÃO PARA OPERADOR DE ROLO COMPACTADOR (ENCARGOS COMPLEMENTARES) - HORISTA	SEDI - SERVIÇOS DIVERSOS	H	1,0000000	0,07	0,07
Insumo	00004238	SINAPI	OPERADOR DE ROLO COMPACTADOR	Mão de Obra	H	0,0067000	11,66	0,07

MO sem LS => 0,07 LS => 0,00 MO com LS => 0,07
Valor do BDI => 0,02 Valor com BDI => 0,09

	Código	Banco	Descrição	Tipo	Und	Quant.	Valor Unit	Total
Composição	95371	SINAPI	CURSO DE CAPACITAÇÃO PARA PEDREIRO (ENCARGOS COMPLEMENTARES) - HORISTA	SEDI - SERVIÇOS DIVERSOS	H	1,0000000	0,26	0,26
Insumo	00004750	SINAPI	PEDREIRO	Mão de Obra	H	0,0172000	15,53	0,26

MO sem LS => 0,26 LS => 0,00 MO com LS => 0,26
Valor do BDI => 0,07 Valor com BDI => 0,33

	Código	Banco	Descrição	Tipo	Und	Quant.	Valor Unit	Total
Composição	95372	SINAPI	CURSO DE CAPACITAÇÃO PARA PINTOR (ENCARGOS COMPLEMENTARES) - HORISTA	SEDI - SERVIÇOS DIVERSOS	H	1,0000000	0,18	0,18
Insumo	00004783	SINAPI	PINTOR	Mão de Obra	H	0,0120000	15,53	0,18

MO sem LS => 0,18 LS => 0,00 MO com LS => 0,18
Valor do BDI => 0,05 Valor com BDI => 0,23

	Código	Banco	Descrição	Tipo	Und	Quant.	Valor Unit	Total
--	--------	-------	-----------	------	-----	--------	------------	-------



UNIVERSIDADE FEDERAL DO AMAPÁ
PRÓ-REITORIA DE ADMINISTRAÇÃO
ASSESSORIA ESPECIAL DE ARQUITETURA E URBANISMO

Obra:
CONCLUSÃO DA CONSTRUÇÃO DE UM BLOCO DE SALAS DE AULA - CAMPUS MAZAGÃO

Bancos
SINAPI - 05/2022 - Amapá
SEDOP - 05/2022 - Pará
PRÓPRIAS

B.D.I.
Serv.: 28,82%
Equip.: 16,32%

Encargos Sociais
Desonerado

Composições Analíticas com Preço Unitário

Composição	95377	SINAPI	CURSO DE CAPACITAÇÃO PARA SERRALHEIRO (ENCARGOS COMPLEMENTARES) - HORISTA	SEDI - SERVIÇOS DIVERSOS	H	1,0000000	0,14	0,14	
Insumo	00006110	SINAPI	SERRALHEIRO	Mão de Obra	H	0,0094000	15,53	0,14	
				MO sem LS =>	0,14	LS =>	0,00	MO com LS =>	0,14
				Valor do BDI =>	0,04	Valor com BDI =>		0,18	

	Código	Banco	Descrição	Tipo	Und	Quant.	Valor Unit	Total	
Composição	95378	SINAPI	CURSO DE CAPACITAÇÃO PARA SERVENTE (ENCARGOS COMPLEMENTARES) - HORISTA	SEDI - SERVIÇOS DIVERSOS	H	1,0000000	0,18	0,18	
Insumo	00006111	SINAPI	SERVENTE DE OBRAS	Mão de Obra	H	0,0172000	10,98	0,18	
				MO sem LS =>	0,18	LS =>	0,00	MO com LS =>	0,18
				Valor do BDI =>	0,05	Valor com BDI =>		0,23	

	Código	Banco	Descrição	Tipo	Und	Quant.	Valor Unit	Total	
Composição	95385	SINAPI	CURSO DE CAPACITAÇÃO PARA TELHADISTA (ENCARGOS COMPLEMENTARES) - HORISTA	SEDI - SERVIÇOS DIVERSOS	H	1,0000000	0,14	0,14	
Insumo	00012869	SINAPI	TELHADADOR	Mão de Obra	H	0,0094000	15,33	0,14	
				MO sem LS =>	0,14	LS =>	0,00	MO com LS =>	0,14
				Valor do BDI =>	0,04	Valor com BDI =>		0,18	

	Código	Banco	Descrição	Tipo	Und	Quant.	Valor Unit	Total	
Composição	95387	SINAPI	CURSO DE CAPACITAÇÃO PARA VIDRACEIRO (ENCARGOS COMPLEMENTARES) - HORISTA	SEDI - SERVIÇOS DIVERSOS	H	1,0000000	0,16	0,16	
Insumo	00010489	SINAPI	VIDRACEIRO	Mão de Obra	H	0,0120000	13,70	0,16	
				MO sem LS =>	0,16	LS =>	0,00	MO com LS =>	0,16
				Valor do BDI =>	0,04	Valor com BDI =>		0,20	

	Código	Banco	Descrição	Tipo	Und	Quant.	Valor Unit	Total	
Composição	95388	SINAPI	CURSO DE CAPACITAÇÃO PARA VIGIA NOTURNO (ENCARGOS COMPLEMENTARES) - HORISTA	SEDI - SERVIÇOS DIVERSOS	H	1,0000000	0,06	0,06	
Insumo	00041776	SINAPI	VIGIA NOTURNO, HORA EFETIVAMENTE TRABALHADA DE 22 H AS 5 H (COM ADICIONAL NOTURNO)	Mão de Obra	H	0,0041000	15,05	0,06	
				MO sem LS =>	0,06	LS =>	0,00	MO com LS =>	0,06



UNIVERSIDADE FEDERAL DO AMAPÁ
PRÓ-REITORIA DE ADMINISTRAÇÃO
ASSESSORIA ESPECIAL DE ARQUITETURA E URBANISMO

Obra:
CONCLUSÃO DA CONSTRUÇÃO DE UM BLOCO DE SALAS DE AULA - CAMPUS MAZAGÃO

Bancos
SINAPI - 05/2022 - Amapá
SEDOP - 05/2022 - Pará
PRÓPRIAS

B.D.I.
Serv.: 28,82%
Equip.: 16,32%

Encargos Sociais
Desonerado

Composições Analíticas com Preço Unitário

				Valor do BDI =>	0,01			Valor com BDI =>	0,07	
	Código	Banco	Descrição	Tipo	Und	Quant.	Valor Unit	Total		
Composição	91911	SINAPI	CURVA 90 GRAUS PARA ELETRODUTO, PVC, ROSCÁVEL, DN 20 MM (1/2"), PARA CIRCUITOS TERMINAIS, INSTALADA EM PAREDE - FORNECIMENTO E INSTALAÇÃO. AF 12/2015	INEL - INSTALAÇÃO ELÉTRICA/ELETRIFICAÇÃO E ILUMINAÇÃO EXTERNA	UN	1,0000000	12,23	12,23		
Composição Auxiliar	88264	SINAPI	ELETRICISTA COM ENCARGOS COMPLEMENTARES	SEDI - SERVIÇOS DIVERSOS	H	0,2150000	21,81	4,68		
Composição Auxiliar	88247	SINAPI	AUXILIAR DE ELETRICISTA COM ENCARGOS COMPLEMENTARES	SEDI - SERVIÇOS DIVERSOS	H	0,2150000	19,79	4,25		
Insumo	00001870	SINAPI	CURVA 90 GRAUS, LONGA, DE PVC RIGIDO ROSCAVEL, DE 1/2", PARA ELETRODUTO	Material	UN	1,0000000	3,30	3,30		
				MO sem LS =>		7,54	LS =>	0,00	MO com LS =>	7,54
				Valor do BDI =>		3,52			Valor com BDI =>	15,75
	Código	Banco	Descrição	Tipo	Und	Quant.	Valor Unit	Total		
Composição	91890	SINAPI	CURVA 90 GRAUS PARA ELETRODUTO, PVC, ROSCÁVEL, DN 25 MM (3/4"), PARA CIRCUITOS TERMINAIS, INSTALADA EM FORRO - FORNECIMENTO E INSTALAÇÃO. AF 12/2015	INEL - INSTALAÇÃO ELÉTRICA/ELETRIFICAÇÃO E ILUMINAÇÃO EXTERNA	UN	1,0000000	9,98	9,98		
Composição Auxiliar	88264	SINAPI	ELETRICISTA COM ENCARGOS COMPLEMENTARES	SEDI - SERVIÇOS DIVERSOS	H	0,1600000	21,81	3,48		
Composição Auxiliar	88247	SINAPI	AUXILIAR DE ELETRICISTA COM ENCARGOS COMPLEMENTARES	SEDI - SERVIÇOS DIVERSOS	H	0,1600000	19,79	3,16		
Insumo	00001879	SINAPI	CURVA 90 GRAUS, LONGA, DE PVC RIGIDO ROSCAVEL, DE 3/4", PARA ELETRODUTO	Material	UN	1,0000000	3,34	3,34		
				MO sem LS =>		5,60	LS =>	0,00	MO com LS =>	5,60
				Valor do BDI =>		2,87			Valor com BDI =>	12,85
	Código	Banco	Descrição	Tipo	Und	Quant.	Valor Unit	Total		
Composição	89748	SINAPI	CURVA CURTA 90 GRAUS, PVC, SERIE NORMAL, ESGOTO PREDIAL, DN 100 MM, JUNTA ELÁSTICA, FORNECIDO E INSTALADO EM RAMAL DE DESCARGA OU RAMAL DE ESGOTO SANITÁRIO. AF_12/2014	INHI - INSTALAÇÕES HIDROSANITÁRIAS	UN	1,0000000	37,50	37,50		
Composição Auxiliar	88248	SINAPI	AUXILIAR DE ENCANADOR OU BOMBEIRO HIDRÁULICO COM ENCARGOS COMPLEMENTARES	SEDI - SERVIÇOS DIVERSOS	H	0,2500000	15,15	3,78		
Composição Auxiliar	88267	SINAPI	ENCANADOR OU BOMBEIRO HIDRÁULICO COM ENCARGOS COMPLEMENTARES	SEDI - SERVIÇOS DIVERSOS	H	0,2500000	18,41	4,60		
Insumo	00000301	SINAPI	ANEL BORRACHA PARA TUBO ESGOTO PREDIAL, DN 100 MM (NBR 5688)	Material	UN	1,0000000	3,77	3,77		



UNIVERSIDADE FEDERAL DO AMAPÁ
PRÓ-REITORIA DE ADMINISTRAÇÃO
ASSESSORIA ESPECIAL DE ARQUITETURA E URBANISMO

Obra:
CONCLUSÃO DA CONSTRUÇÃO DE UM BLOCO DE SALAS DE AULA - CAMPUS MAZAGÃO

Bancos
SINAPI - 05/2022 - Amapá
SEDOF - 05/2022 - Pará
PRÓPRIAS

B.D.I.
Serv.: 28,82%
Equip.: 16,32%

Encargos Sociais
Desonerado

Composições Analíticas com Preço Unitário

Insumo	00001966	SINAPI	CURVA PVC CURTA 90 GRAUS, 100 MM, PARA ESGOTO PREDIAL	Material	UN	1,0000000	24,20	24,20
Insumo	00020078	SINAPI	PASTA LUBRIFICANTE PARA TUBOS E CONEXOES COM JUNTA ELASTICA (USO EM PVC, ACO, POLIETILENO E OUTROS) (DE *400* G)	Material	UN	0,0460000	25,08	1,15

MO sem LS => 7,05 LS => 0,00 MO com LS => 7,05

Valor do BDI => 10,80 Valor com BDI => 48,30

	Código	Banco	Descrição	Tipo	Und	Quant.	Valor Unit	Total
Composição	90775	SINAPI	DESENHISTA PROJETISTA COM ENCARGOS COMPLEMENTARES	SEDI - SERVIÇOS DIVERSOS	H	1,0000000	13,88	13,88
Composição Auxiliar	95400	SINAPI	CURSO DE CAPACITAÇÃO PARA DESENHISTA PROJETISTA (ENCARGOS COMPLEMENTARES) - HORISTA	SEDI - SERVIÇOS DIVERSOS	H	1,0000000	0,05	0,05
Insumo	00002358	SINAPI	DESENHISTA PROJETISTA	Mão de Obra	H	1,0000000	12,32	12,32
Insumo	00043493	SINAPI	EPI - FAMILIA TOPOGRAFO - HORISTA (ENCARGOS COMPLEMENTARES - COLETADO CAIXA)	Equipamento	H	1,0000000	0,62	0,62
Insumo	00037372	SINAPI	EXAMES - HORISTA (COLETADO CAIXA)	Outros	H	1,0000000	0,81	0,81
Insumo	00043469	SINAPI	FERRAMENTAS - FAMILIA TOPOGRAFO - HORISTA (ENCARGOS COMPLEMENTARES - COLETADO CAIXA)	Equipamento	H	1,0000000	0,07	0,07
Insumo	00037373	SINAPI	SEGURO - HORISTA (COLETADO CAIXA)	Taxas	H	1,0000000	0,01	0,01

MO sem LS => 12,37 LS => 0,00 MO com LS => 12,37

Valor do BDI => 4,00 Valor com BDI => 17,88

	Código	Banco	Descrição	Tipo	Und	Quant.	Valor Unit	Total
Composição	101891	SINAPI	DISJUNTOR MONOPOLAR TIPO NEMA, CORRENTE NOMINAL DE 35 ATÉ 50A - FORNECIMENTO E INSTALAÇÃO. AF_10/2020	INEL - INSTALAÇÃO ELÉTRICA/ELETRIFICAÇÃO E ILUMINAÇÃO EXTERNA	UN	1,0000000	28,23	28,23
Composição Auxiliar	88264	SINAPI	ELETRICISTA COM ENCARGOS COMPLEMENTARES	SEDI - SERVIÇOS DIVERSOS	H	0,1352000	21,81	2,94
Composição Auxiliar	88247	SINAPI	AUXILIAR DE ELETRICISTA COM ENCARGOS COMPLEMENTARES	SEDI - SERVIÇOS DIVERSOS	H	0,1352000	19,79	2,67
Insumo	00002386	SINAPI	DISJUNTOR TIPO NEMA, MONOPOLAR 35 ATE 50 A, TENSAO MAXIMA DE 240 V	Material	UN	1,0000000	21,22	21,22
Insumo	00001574	SINAPI	TERMINAL A COMPRESSAO EM COBRE ESTANHADO PARA CABO 10 MM2, 1 FURO E 1 COMPRESSAO, PARA PARAFUSO DE FIXACAO M6	Material	UN	1,0000000	1,40	1,40



UNIVERSIDADE FEDERAL DO AMAPÁ
PRÓ-REITORIA DE ADMINISTRAÇÃO
ASSESSORIA ESPECIAL DE ARQUITETURA E URBANISMO

Obra:
CONCLUSÃO DA CONSTRUÇÃO DE UM BLOCO DE SALAS DE AULA - CAMPUS MAZAGÃO

Bancos
SINAPI - 05/2022 - Amapá
SE Dop - 05/2022 - Pará
PRÓPRIAS

B.D.I.
Serv.: 28,82%
Equip.: 16,32%

Encargos Sociais
Desonerado

Composições Analíticas com Preço Unitário

MO sem LS => 4,73 LS => 0,00 MO com LS => 4,73
Valor do BDI => 8,13 Valor com BDI => 36,36

	Código	Banco	Descrição	Tipo	Und	Quant.	Valor Unit	Total
Composição	88264	SINAPI	ELETRICISTA COM ENCARGOS COMPLEMENTARES	SEDI - SERVIÇOS DIVERSOS	H	1,0000000	21,81	21,81
Composição Auxiliar	95332	SINAPI	CURSO DE CAPACITAÇÃO PARA ELETRICISTA (ENCARGOS COMPLEMENTARES) - HORISTA	SEDI - SERVIÇOS DIVERSOS	H	1,0000000	0,54	0,54
Insumo	00037370	SINAPI	ALIMENTACAO - HORISTA (COLETADO CAIXA)	Outros	H	1,0000000	0,01	0,01
Insumo	00002436	SINAPI	ELETRICISTA	Mão de Obra	H	1,0000000	18,02	18,02
Insumo	00043484	SINAPI	EPI - FAMILIA ELETRICISTA - HORISTA (ENCARGOS COMPLEMENTARES - COLETADO CAIXA)	Equipamento	H	1,0000000	1,07	1,07
Insumo	00037372	SINAPI	EXAMES - HORISTA (COLETADO CAIXA)	Outros	H	1,0000000	0,81	0,81
Insumo	00043460	SINAPI	FERRAMENTAS - FAMILIA ELETRICISTA - HORISTA (ENCARGOS COMPLEMENTARES - COLETADO CAIXA)	Equipamento	H	1,0000000	0,78	0,78
Insumo	00037373	SINAPI	SEGURO - HORISTA (COLETADO CAIXA)	Taxas	H	1,0000000	0,01	0,01
Insumo	00037371	SINAPI	TRANSPORTE - HORISTA (COLETADO CAIXA)	Serviços	H	1,0000000	0,57	0,57

MO sem LS => 18,56 LS => 0,00 MO com LS => 18,56
Valor do BDI => 6,28 Valor com BDI => 28,09

	Código	Banco	Descrição	Tipo	Und	Quant.	Valor Unit	Total
Composição	91862	SINAPI	ELETRODUTO RÍGIDO ROSCÁVEL, PVC, DN 20 MM (1/2"), PARA CIRCUITOS TERMINAIS, INSTALADO EM FORRO - FORNECIMENTO E INSTALAÇÃO. AF_12/2015	INEL - INSTALAÇÃO ELÉTRICA/ELETRIFICAÇÃO E ILUMINAÇÃO EXTERNA	M	1,0000000	10,22	10,22
Composição Auxiliar	91170	SINAPI	FIXAÇÃO DE TUBOS HORIZONTAIS DE PVC, CPVC OU COBRE DIÂMETROS MENORES OU IGUAIS A 40 MM OU ELETROCALHAS ATÉ 150MM DE LARGURA, COM ABRAÇADEIRA METÁLICA RÍGIDA TIPO D 1/2"; FIXADA EM PERFILADO EM LAJE. AF_05/2015	INHÍ - INSTALAÇÕES HIDROSANITÁRIAS	M	1,0000000	3,13	3,13
Composição Auxiliar	88264	SINAPI	ELETRICISTA COM ENCARGOS COMPLEMENTARES	SEDI - SERVIÇOS DIVERSOS	H	0,0650000	21,81	1,41
Composição Auxiliar	88247	SINAPI	AUXILIAR DE ELETRICISTA COM ENCARGOS COMPLEMENTARES	SEDI - SERVIÇOS DIVERSOS	H	0,0650000	19,79	1,28
Insumo	00002673	SINAPI	ELETRODUTO DE PVC RIGIDO ROSCAVEL DE 1/2 ", SEM LUVA	Material	M	1,0170000	4,33	4,40



UNIVERSIDADE FEDERAL DO AMAPÁ
PRÓ-REITORIA DE ADMINISTRAÇÃO
ASSESSORIA ESPECIAL DE ARQUITETURA E URBANISMO

Obra:
CONCLUSÃO DA CONSTRUÇÃO DE UM BLOCO DE SALAS DE AULA - CAMPUS MAZAGÃO

Bancos
SINAPI - 05/2022 - Amapá
SEDOF - 05/2022 - Pará
PRÓPRIAS

B.D.I.
Serv.: 28,82%
Equip.: 16,32%

Encargos Sociais
Desonerado

Composições Analíticas com Preço Unitário

MO sem LS => 3,47 LS => 0,00 MO com LS => 3,47
Valor do BDI => 2,94 Valor com BDI => 13,16

	Código	Banco	Descrição	Tipo	Und	Quant.	Valor Unit	Total
Composição	91870	SINAPI	ELETRODUTO RÍGIDO ROSCÁVEL, PVC, DN 20 MM (1/2"), PARA CIRCUITOS TERMINAIS, INSTALADO EM PAREDE - FORNECIMENTO E INSTALAÇÃO. AF_12/2015	INEL - INSTALAÇÃO ELÉTRICA/ELETRIFICAÇÃO E ILUMINAÇÃO EXTERNA	M	1,0000000	10,71	10,71
Composição Auxiliar	88264	SINAPI	ELETRICISTA COM ENCARGOS COMPLEMENTARES	SEDI - SERVIÇOS DIVERSOS	H	0,1520000	21,81	3,31
Composição Auxiliar	88247	SINAPI	AUXILIAR DE ELETRICISTA COM ENCARGOS COMPLEMENTARES	SEDI - SERVIÇOS DIVERSOS	H	0,1520000	19,79	3,00
Insumo	00002673	SINAPI	ELETRODUTO DE PVC RIGIDO ROSCAVEL DE 1/2 ", SEM LUVA	Material	M	1,0170000	4,33	4,40

MO sem LS => 5,33 LS => 0,00 MO com LS => 5,33
Valor do BDI => 3,08 Valor com BDI => 13,79

	Código	Banco	Descrição	Tipo	Und	Quant.	Valor Unit	Total
Composição	91863	SINAPI	ELETRODUTO RÍGIDO ROSCÁVEL, PVC, DN 25 MM (3/4"), PARA CIRCUITOS TERMINAIS, INSTALADO EM FORRO - FORNECIMENTO E INSTALAÇÃO. AF_12/2015	INEL - INSTALAÇÃO ELÉTRICA/ELETRIFICAÇÃO E ILUMINAÇÃO EXTERNA	M	1,0000000	12,01	12,01
Composição Auxiliar	91170	SINAPI	FIXAÇÃO DE TUBOS HORIZONTAIS DE PVC, CPVC OU COBRE DIÂMETROS MENORES OU IGUAIS A 40 MM OU ELETROCALHAS ATÉ 150MM DE LARGURA, COM ABRAÇADEIRA METÁLICA RÍGIDA TIPO D 1/2" FIXADA EM PERFILADO EM LAJE. AF_05/2015	INHI - INSTALAÇÕES HIDROS SANITÁRIAS	M	1,0000000	3,13	3,13
Composição Auxiliar	88264	SINAPI	ELETRICISTA COM ENCARGOS COMPLEMENTARES	SEDI - SERVIÇOS DIVERSOS	H	0,0820000	21,81	1,78
Composição Auxiliar	88247	SINAPI	AUXILIAR DE ELETRICISTA COM ENCARGOS COMPLEMENTARES	SEDI - SERVIÇOS DIVERSOS	H	0,0820000	19,79	1,62
Insumo	00002674	SINAPI	ELETRODUTO DE PVC RIGIDO ROSCAVEL DE 3/4 ", SEM LUVA	Material	M	1,0170000	5,39	5,48

MO sem LS => 4,07 LS => 0,00 MO com LS => 4,07
Valor do BDI => 3,46 Valor com BDI => 15,47

	Código	Banco	Descrição	Tipo	Und	Quant.	Valor Unit	Total
Composição	91871	SINAPI	ELETRODUTO RÍGIDO ROSCÁVEL, PVC, DN 25 MM (3/4"), PARA CIRCUITOS TERMINAIS, INSTALADO EM PAREDE - FORNECIMENTO E INSTALAÇÃO. AF_12/2015	INEL - INSTALAÇÃO ELÉTRICA/ELETRIFICAÇÃO E ILUMINAÇÃO EXTERNA	M	1,0000000	12,54	12,54



UNIVERSIDADE FEDERAL DO AMAPÁ
PRÓ-REITORIA DE ADMINISTRAÇÃO
ASSESSORIA ESPECIAL DE ARQUITETURA E URBANISMO

Obra:
CONCLUSÃO DA CONSTRUÇÃO DE UM BLOCO DE SALAS DE AULA - CAMPUS MAZAGÃO

Bancos
SINAPI - 05/2022 - Amapá
SEDOP - 05/2022 - Pará
PRÓPRIAS

B.D.I.
Serv.: 28,82%
Equip.: 16,32%

Encargos Sociais
Desonerado

Composições Analíticas com Preço Unitário

Composição	88264	SINAPI	ELETRICISTA COM ENCARGOS COMPLEMENTARES	SEDI - SERVIÇOS DIVERSOS	H	0,1700000	21,81	3,70	
Auxiliar									
Composição	88247	SINAPI	AUXILIAR DE ELETRICISTA COM ENCARGOS COMPLEMENTARES	SEDI - SERVIÇOS DIVERSOS	H	0,1700000	19,79	3,36	
Auxiliar									
Insumo	00002674	SINAPI	ELETRODUTO DE PVC RIGIDO ROSCAVEL DE 3/4 ", SEM LUVA	Material	M	1,0170000	5,39	5,48	
				MO sem LS =>		5,96	LS =>	0,00	
							MO com LS =>	5,96	
				Valor do BDI =>		3,61		Valor com BDI =>	16,15

	Código	Banco	Descrição	Tipo	Und	Quant.	Valor Unit	Total	
Composição	87777	SINAPI	EMBOÇO OU MASSA ÚNICA EM ARGAMASSA TRAÇO 1:2:8, PREPARO MANUAL, APLICADA MANUALMENTE EM PANOS DE FACHADA COM PRESENÇA DE VÃOS, ESPESSURA DE 25 MM. AF_06/2014	REVE - REVESTIMENTO E TRATAMENTO DE SUPERFÍCIES	m²	1,0000000	47,58	47,58	
Composição	87369	SINAPI	ARGAMASSA TRAÇO 1:2:8 (CIMENTO, CAL E AREIA MÉDIA) PARA EMBOÇO/MASSA ÚNICA/ASSENTAMENTO DE ALVENARIA DE VEDAÇÃO, PREPARO MANUAL. AF_06/2014	SEDI - SERVIÇOS DIVERSOS	m³	0,0314000	584,91	18,36	
Auxiliar									
Composição	88309	SINAPI	PEDREIRO COM ENCARGOS COMPLEMENTARES	SEDI - SERVIÇOS DIVERSOS	H	0,7800000	19,02	14,83	
Auxiliar									
Composição	88316	SINAPI	SERVENTE COM ENCARGOS COMPLEMENTARES	SEDI - SERVIÇOS DIVERSOS	H	0,7800000	14,27	11,13	
Auxiliar									
Insumo	00037411	SINAPI	TELA DE ACO SOLDADA GALVANIZADA/ZINCADA PARA ALVENARIA, FIO D = *1.24 MM. MALHA 25 X 25 MM	Material	m²	0,1388000	23,49	3,26	
				MO sem LS =>		24,89	LS =>	0,00	
							MO com LS =>	24,89	
				Valor do BDI =>		13,71		Valor com BDI =>	61,29

	Código	Banco	Descrição	Tipo	Und	Quant.	Valor Unit	Total
Composição	87531	SINAPI	EMBOÇO, PARA RECEBIMENTO DE CERÂMICA, EM ARGAMASSA TRAÇO 1:2:8, PREPARO MECÂNICO COM BETONEIRA 400L, APLICADO MANUALMENTE EM FACES INTERNAS DE PAREDES, PARA AMBIENTE COM ÁREA ENTRE 5M2 E 10M2, ESPESSURA DE 20MM, COM EXECUÇÃO DE TALISCAS. AF_06/2014	REVE - REVESTIMENTO E TRATAMENTO DE SUPERFÍCIES	m²	1,0000000	29,11	29,11
Composição	87292	SINAPI	ARGAMASSA TRAÇO 1:2:8 (CIMENTO, CAL E AREIA MÉDIA) PARA EMBOÇO/MASSA ÚNICA/ASSENTAMENTO DE ALVENARIA DE VEDAÇÃO, PREPARO MECÂNICO COM BETONEIRA 400 L. AF_06/2014	SEDI - SERVIÇOS DIVERSOS	m³	0,0376000	497,24	18,69
Auxiliar								
Composição	88309	SINAPI	PEDREIRO COM ENCARGOS COMPLEMENTARES	SEDI - SERVIÇOS DIVERSOS	H	0,4300000	19,02	8,17
Auxiliar								
Composição	88316	SINAPI	SERVENTE COM ENCARGOS COMPLEMENTARES	SEDI - SERVIÇOS DIVERSOS	H	0,1580000	14,27	2,25
Auxiliar								



UNIVERSIDADE FEDERAL DO AMAPÁ
PRÓ-REITORIA DE ADMINISTRAÇÃO
ASSESSORIA ESPECIAL DE ARQUITETURA E URBANISMO

Obra:
CONCLUSÃO DA CONSTRUÇÃO DE UM BLOCO DE SALAS DE AULA - CAMPUS MAZAGÃO

Bancos
SINAPI - 05/2022 - Amapá
SE Dop - 05/2022 - Pará
PRÓPRIAS

B.D.I.
Serv.: 28,82%
Equip.: 16,32%

Encargos Sociais
Desonerado

Composições Analíticas com Preço Unitário

MO sem LS => 10,42 LS => 0,00 MO com LS => 10,42
Valor do BDI => 8,38 Valor com BDI => 37,49

	Código	Banco	Descrição	Tipo	Und	Quant.	Valor Unit	Total	
Composição	87527	SINAPI	EMBOÇO, PARA RECEBIMENTO DE CERÂMICA, EM ARGAMASSA TRAÇO 1:2:8, PREPARO MECÂNICO COM BETONEIRA 400L, APLICADO MANUALMENTE EM FACES INTERNAS DE PAREDES, PARA AMBIENTE COM ÁREA MENOR QUE 5M2, ESPESSURA DE 20MM, COM EXECUÇÃO DE TALISCAS AF_06/2014	REVE - REVESTIMENTO E TRATAMENTO DE SUPERFÍCIES	m²	1,0000000	32,73	32,73	
Composição Auxiliar	87292	SINAPI	ARGAMASSA TRAÇO 1:2:8 (CIMENTO, CAL E AREIA MÉDIA) PARA EMBOÇO/MASSA ÚNICA/ASSENTAMENTO DE ALVENARIA DE VEDAÇÃO, PREPARO MECÂNICO COM BETONEIRA 400 L. AF_06/2014	SEDI - SERVIÇOS DIVERSOS	m³	0,0376000	497,24	18,69	
Composição Auxiliar	88309	SINAPI	PEDREIRO COM ENCARGOS COMPLEMENTARES	SEDI - SERVIÇOS DIVERSOS	H	0,5800000	19,02	11,03	
Composição Auxiliar	88316	SINAPI	SERVENTE COM ENCARGOS COMPLEMENTARES	SEDI - SERVIÇOS DIVERSOS	H	0,2110000	14,27	3,01	
				MO sem LS =>		13,38	LS =>	0,00 MO com LS =>	13,38
				Valor do BDI =>		9,43	Valor com BDI =>	42,16	

	Código	Banco	Descrição	Tipo	Und	Quant.	Valor Unit	Total
Composição	88267	SINAPI	ENCANADOR OU BOMBEIRO HIDRÁULICO COM ENCARGOS COMPLEMENTARES	SEDI - SERVIÇOS DIVERSOS	H	1,0000000	18,41	18,41
Composição Auxiliar	95335	SINAPI	CURSO DE CAPACITAÇÃO PARA ENCANADOR OU BOMBEIRO HIDRÁULICO (ENCARGOS COMPLEMENTARES) - HORISTA	SEDI - SERVIÇOS DIVERSOS	H	1,0000000	0,22	0,22
Insumo	00037370	SINAPI	ALIMENTACAO - HORISTA (COLETADO CAIXA)	Outros	H	1,0000000	0,01	0,01
Insumo	00002696	SINAPI	ENCANADOR OU BOMBEIRO HIDRAULICO	Mão de Obra	H	1,0000000	15,53	15,53
Insumo	00043485	SINAPI	EPI - FAMILIA ENCANADOR - HORISTA (ENCARGOS COMPLEMENTARES - COLETADO CAIXA)	Equipamento	H	1,0000000	0,94	0,94
Insumo	00037372	SINAPI	EXAMES - HORISTA (COLETADO CAIXA)	Outros	H	1,0000000	0,81	0,81
Insumo	00043461	SINAPI	FERRAMENTAS - FAMILIA ENCANADOR - HORISTA (ENCARGOS COMPLEMENTARES - COLETADO CAIXA)	Equipamento	H	1,0000000	0,32	0,32
Insumo	00037373	SINAPI	SEGURO - HORISTA (COLETADO CAIXA)	Taxas	H	1,0000000	0,01	0,01
Insumo	00037371	SINAPI	TRANSPORTE - HORISTA (COLETADO CAIXA)	Serviços	H	1,0000000	0,57	0,57



UNIVERSIDADE FEDERAL DO AMAPÁ
PRÓ-REITORIA DE ADMINISTRAÇÃO
ASSESSORIA ESPECIAL DE ARQUITETURA E URBANISMO

Obra:
CONCLUSÃO DA CONSTRUÇÃO DE UM BLOCO DE SALAS DE AULA - CAMPUS MAZAGÃO

Bancos
SINAPI - 05/2022 - Amapá
SE Dop - 05/2022 - Pará
PRÓPRIAS

B.D.I.
Serv.: 28,82%
Equip.: 16,32%

Encargos Sociais
Desonerado

Composições Analíticas com Preço Unitário

MO sem LS => 15,75 LS => 0,00 MO com LS => 15,75
Valor do BDI => 5,30 Valor com BDI => 23,71

	Código	Banco	Descrição	Tipo	Und	Quant.	Valor Unit	Total
Composição	90778	SINAPI	ENGENHEIRO CIVIL DE OBRA PLENO COM ENCARGOS COMPLEMENTARES	SEDI - SERVIÇOS DIVERSOS	H	1,0000000	91,14	91,14
Composição Auxiliar	95403	SINAPI	CURSO DE CAPACITAÇÃO PARA ENGENHEIRO CIVIL DE OBRA PLENO (ENCARGOS COMPLEMENTARES) - HORISTA	SEDI - SERVIÇOS DIVERSOS	H	1,0000000	1,06	1,06
Insumo	00002707	SINAPI	ENGENHEIRO CIVIL DE OBRA PLENO	Mão de Obra	H	1,0000000	88,59	88,59
Insumo	00043486	SINAPI	EPI - FAMILIA ENGENHEIRO CIVIL - HORISTA (ENCARGOS COMPLEMENTARES - COLETADO CAIXA)	Equipamento	H	1,0000000	0,66	0,66
Insumo	00043462	SINAPI	FERRAMENTAS - FAMILIA ENGENHEIRO CIVIL - HORISTA (ENCARGOS COMPLEMENTARES - COLETADO CAIXA)	Equipamento	H	1,0000000	0,01	0,01
Insumo	00037372	SINAPI	EXAMES - HORISTA (COLETADO CAIXA)	Outros	H	1,0000000	0,81	0,81
Insumo	00037373	SINAPI	SEGURO - HORISTA (COLETADO CAIXA)	Taxas	H	1,0000000	0,01	0,01

MO sem LS => 89,65 LS => 0,00 MO com LS => 89,65
Valor do BDI => 26,26 Valor com BDI => 117,40

	Código	Banco	Descrição	Tipo	Und	Quant.	Valor Unit	Total
Composição	5632	SINAPI	ESCAVADEIRA HIDRÁULICA SOBRE ESTEIRAS, CAÇAMBA 0,80 M3, PESO OPERACIONAL 17 T, POTENCIA BRUTA 111 HP - CHI DIURNO. AF_06/2014	CHOR - CUSTOS HORÁRIOS DE MÁQUINAS E EQUIPAMENTOS	CHI	1,0000000	71,26	71,26
Composição Auxiliar	5627	SINAPI	ESCAVADEIRA HIDRÁULICA SOBRE ESTEIRAS, CAÇAMBA 0,80 M3, PESO OPERACIONAL 17 T, POTENCIA BRUTA 111 HP - DEPRECIAÇÃO. AF_06/2014	CHOR - CUSTOS HORÁRIOS DE MÁQUINAS E EQUIPAMENTOS	H	1,0000000	47,04	47,04
Composição Auxiliar	5628	SINAPI	ESCAVADEIRA HIDRÁULICA SOBRE ESTEIRAS, CAÇAMBA 0,80 M3, PESO OPERACIONAL 17 T, POTENCIA BRUTA 111 HP - JUROS. AF_06/2014	CHOR - CUSTOS HORÁRIOS DE MÁQUINAS E EQUIPAMENTOS	H	1,0000000	6,38	6,38
Composição Auxiliar	88294	SINAPI	OPERADOR DE ESCAVADEIRA COM ENCARGOS COMPLEMENTARES	SEDI - SERVIÇOS DIVERSOS	H	1,0000000	17,84	17,84

MO sem LS => 15,67 LS => 0,00 MO com LS => 15,67
Valor do BDI => 20,53 Valor com BDI => 91,79

	Código	Banco	Descrição	Tipo	Und	Quant.	Valor Unit	Total
--	--------	-------	-----------	------	-----	--------	------------	-------



UNIVERSIDADE FEDERAL DO AMAPÁ
PRÓ-REITORIA DE ADMINISTRAÇÃO
ASSESSORIA ESPECIAL DE ARQUITETURA E URBANISMO

Obra:
CONCLUSÃO DA CONSTRUÇÃO DE UM BLOCO DE SALAS DE AULA - CAMPUS MAZAGÃO

Bancos
SINAPI - 05/2022 - Amapá
SEDOF - 05/2022 - Pará
PRÓPRIAS

B.D.I.
Serv.: 28,82%
Equip.: 16,32%

Encargos Sociais
Desonerado

Composições Analíticas com Preço Unitário

Composição	5631	SINAPI	ESCAVADEIRA HIDRÁULICA SOBRE ESTEIRAS, CAÇAMBA 0,80 M3, PESO OPERACIONAL 17 T, POTENCIA BRUTA 111 HP - CHP DIURNO. AF_06/2014	CHOR - CUSTOS HORÁRIOS DE MÁQUINAS E EQUIPAMENTOS	CHP	1,0000000	202,21	202,21		
Composição Auxiliar	5629	SINAPI	ESCAVADEIRA HIDRÁULICA SOBRE ESTEIRAS, CAÇAMBA 0,80 M3, PESO OPERACIONAL 17 T, POTENCIA BRUTA 111 HP - MANUTENÇÃO. AF_06/2014	CHOR - CUSTOS HORÁRIOS DE MÁQUINAS E EQUIPAMENTOS	H	1,0000000	58,80	58,80		
Composição Auxiliar	5627	SINAPI	ESCAVADEIRA HIDRÁULICA SOBRE ESTEIRAS, CAÇAMBA 0,80 M3, PESO OPERACIONAL 17 T, POTENCIA BRUTA 111 HP - DEPRECIÇÃO. AF_06/2014	CHOR - CUSTOS HORÁRIOS DE MÁQUINAS E EQUIPAMENTOS	H	1,0000000	47,04	47,04		
Composição Auxiliar	5628	SINAPI	ESCAVADEIRA HIDRÁULICA SOBRE ESTEIRAS, CAÇAMBA 0,80 M3, PESO OPERACIONAL 17 T, POTENCIA BRUTA 111 HP - JUROS. AF_06/2014	CHOR - CUSTOS HORÁRIOS DE MÁQUINAS E EQUIPAMENTOS	H	1,0000000	6,38	6,38		
Composição Auxiliar	5630	SINAPI	ESCAVADEIRA HIDRÁULICA SOBRE ESTEIRAS, CAÇAMBA 0,80 M3, PESO OPERACIONAL 17 T, POTENCIA BRUTA 111 HP - MATERIAIS NA OPERACÃO. AF_06/2014	CHOR - CUSTOS HORÁRIOS DE MÁQUINAS E EQUIPAMENTOS	H	1,0000000	72,15	72,15		
Composição Auxiliar	88294	SINAPI	OPERADOR DE ESCAVADEIRA COM ENCARGOS COMPLEMENTARES	SEDI - SERVIÇOS DIVERSOS	H	1,0000000	17,84	17,84		
				MO sem LS =>		15,67	LS =>	0,00	MO com LS =>	15,67
				Valor do BDI =>		58,27			Valor com BDI =>	260,48

	Código	Banco	Descrição	Tipo	Und	Quant.	Valor Unit	Total		
Composição	5627	SINAPI	ESCAVADEIRA HIDRÁULICA SOBRE ESTEIRAS, CAÇAMBA 0,80 M3, PESO OPERACIONAL 17 T, POTENCIA BRUTA 111 HP - DEPRECIÇÃO. AF_06/2014	CHOR - CUSTOS HORÁRIOS DE MÁQUINAS E EQUIPAMENTOS	H	1,0000000	47,04	47,04		
Insumo	00010685	SINAPI	ESCAVADEIRA HIDRAULICA SOBRE ESTEIRAS, CACAMBA 0,80M3, PESO OPERACIONAL 17T, POTENCIA BRUTA 111HP	Equipamento	UN	0,0000560	840.000,00	47,04		
				MO sem LS =>		0,00	LS =>	0,00	MO com LS =>	0,00
				Valor do BDI =>		13,55			Valor com BDI =>	60,59

	Código	Banco	Descrição	Tipo	Und	Quant.	Valor Unit	Total		
Composição	5628	SINAPI	ESCAVADEIRA HIDRÁULICA SOBRE ESTEIRAS, CAÇAMBA 0,80 M3, PESO OPERACIONAL 17 T, POTENCIA BRUTA 111 HP - JUROS. AF_06/2014	CHOR - CUSTOS HORÁRIOS DE MÁQUINAS E EQUIPAMENTOS	H	1,0000000	6,38	6,38		
Insumo	00010685	SINAPI	ESCAVADEIRA HIDRAULICA SOBRE ESTEIRAS, CACAMBA 0,80M3, PESO OPERACIONAL 17T, POTENCIA BRUTA 111HP	Equipamento	UN	0,0000076	840.000,00	6,38		
				MO sem LS =>		0,00	LS =>	0,00	MO com LS =>	0,00
				Valor do BDI =>		1,83			Valor com BDI =>	8,21

	Código	Banco	Descrição	Tipo	Und	Quant.	Valor Unit	Total
--	--------	-------	-----------	------	-----	--------	------------	-------



UNIVERSIDADE FEDERAL DO AMAPÁ
PRÓ-REITORIA DE ADMINISTRAÇÃO
ASSESSORIA ESPECIAL DE ARQUITETURA E URBANISMO

Obra:
CONCLUSÃO DA CONSTRUÇÃO DE UM BLOCO DE SALAS DE AULA - CAMPUS MAZAGÃO

Bancos
SINAPI - 05/2022 - Amapá
SE Dop - 05/2022 - Pará
PRÓPRIAS

B.D.I.
Serv.: 28,82%
Equip.: 16,32%

Encargos Sociais
Desonerado

Composições Analíticas com Preço Unitário

Composição	5629	SINAPI	ESCAVADEIRA HIDRÁULICA SOBRE ESTEIRAS, CAÇAMBA 0,80 M3, PESO OPERACIONAL 17 T, POTENCIA BRUTA 111 HP - MANUTENÇÃO. AF_06/2014	CHOR - CUSTOS HORÁRIOS DE MÁQUINAS E EQUIPAMENTOS	H	1,0000000	58,80	58,80	
Insumo	00010685	SINAPI	ESCAVADEIRA HIDRAULICA SOBRE ESTEIRAS, CACAMBA 0,80M3, PESO OPERACIONAL 17T. POTENCIA BRUTA 111HP	Equipamento	UN	0,0000700	840.000,00	58,80	
				MO sem LS =>	0,00	LS =>	0,00	MO com LS =>	0,00
				Valor do BDI =>	16,94	Valor com BDI =>		75,74	

	Código	Banco	Descrição	Tipo	Und	Quant.	Valor Unit	Total	
Composição	5630	SINAPI	ESCAVADEIRA HIDRÁULICA SOBRE ESTEIRAS, CAÇAMBA 0,80 M3, PESO OPERACIONAL 17 T, POTENCIA BRUTA 111 HP - MATERIAIS NA OPERACÃO. AF_06/2014	CHOR - CUSTOS HORÁRIOS DE MÁQUINAS E EQUIPAMENTOS	H	1,0000000	72,15	72,15	
Insumo	00004221	SINAPI	OLEO DIESEL COMBUSTIVEL COMUM	Material	L	10,7700000	6,70	72,15	
				MO sem LS =>	0,00	LS =>	0,00	MO com LS =>	0,00
				Valor do BDI =>	20,79	Valor com BDI =>		92,94	

	Código	Banco	Descrição	Tipo	Und	Quant.	Valor Unit	Total	
Composição	93358	SINAPI	ESCAVAÇÃO MANUAL DE VALA COM PROFUNDIDADE MENOR OU IGUAL A 1.30 M. AF_03/2016	MOVT - MOVIMENTO DE TERRA	m³	1,0000000	56,45	56,45	
Composição Auxiliar	88316	SINAPI	SERVENTE COM ENCARGOS COMPLEMENTARES	SEDI - SERVIÇOS DIVERSOS	H	3,9560000	14,27	56,45	
				MO sem LS =>	44,14	LS =>	0,00	MO com LS =>	44,14
				Valor do BDI =>	16,26	Valor com BDI =>		72,71	

	Código	Banco	Descrição	Tipo	Und	Quant.	Valor Unit	Total
Composição	92266	SINAPI	FABRICAÇÃO DE FÔRMA PARA VIGAS, EM CHAPA DE MADEIRA COMPENSADA PLASTIFICADA, E = 18 MM. AF_12/2015	FUES - FUNDAÇÕES E ESTRUTURAS	m²	1,0000000	173,60	173,60
Composição Auxiliar	91692	SINAPI	SERRA CIRCULAR DE BANCADA COM MOTOR ELÉTRICO POTÊNCIA DE 5HP, COM COIFA PARA DISCO 10" - CHP DIURNO. AF_08/2015	CHOR - CUSTOS HORÁRIOS DE MÁQUINAS E EQUIPAMENTOS	CHP	0,0500000	17,14	0,85
Composição Auxiliar	91693	SINAPI	SERRA CIRCULAR DE BANCADA COM MOTOR ELÉTRICO POTÊNCIA DE 5HP, COM COIFA PARA DISCO 10" - CHI DIURNO. AF_08/2015	CHOR - CUSTOS HORÁRIOS DE MÁQUINAS E EQUIPAMENTOS	CHI	0,2370000	16,08	3,81
Composição Auxiliar	88239	SINAPI	AJUDANTE DE CARPINTEIRO COM ENCARGOS COMPLEMENTARES	SEDI - SERVIÇOS DIVERSOS	H	0,2020000	15,57	3,14
Composição Auxiliar	88262	SINAPI	CARPINTEIRO DE FORMAS COM ENCARGOS COMPLEMENTARES	SEDI - SERVIÇOS DIVERSOS	H	0,9110000	18,78	17,10



UNIVERSIDADE FEDERAL DO AMAPÁ
PRÓ-REITORIA DE ADMINISTRAÇÃO
ASSESSORIA ESPECIAL DE ARQUITETURA E URBANISMO

Obra:
CONCLUSÃO DA CONSTRUÇÃO DE UM BLOCO DE SALAS DE AULA - CAMPUS MAZAGÃO

Bancos
SINAPI - 05/2022 - Amapá
SEDOP - 05/2022 - Pará
PRÓPRIAS

B.D.I.
Serv.: 28,82%
Equip.: 16,32%

Encargos Sociais
Desonerado

Composições Analíticas com Preço Unitário

Insumo	00001345	SINAPI	CHAPA DE MADEIRA COMPENSADA PLASTIFICADA PARA FORMA DE CONCRETO. DE 2.20 x 1,10 M. E = 18 MM	Material	m²	1,1460000	105,82	121,26	
Insumo	00004491	SINAPI	PONTALETE DE MADEIRA NAO APARELHADA *7,5 X 7,5* CM (3 X 3 ") PINUS, MISTA OU EQUIVALENTE DA REGIAO	Material	M	0,1660000	9,49	1,57	
Insumo	00005068	SINAPI	PREGO DE ACO POLIDO COM CABECA 17 X 21 (2 X 11)	Material	KG	0,1590000	17,57	2,79	
Insumo	00004517	SINAPI	SARRAFO DE MADEIRA NAO APARELHADA *2,5 X 7,5* CM (1 X 3 ") PINUS, MISTA OU EQUIVALENTE DA REGIAO	Material	M	6,9520000	3,32	23,08	
				MO sem LS =>		20,74	LS =>	0,00 MO com LS =>	20,74
				Valor do BDI =>		50,03	Valor com BDI =>		223,63

	Código	Banco	Descrição	Tipo	Und	Quant.	Valor Unit	Total	
Composição	91305	SINAPI	FECHADURA DE EMBUTIR PARA PORTA DE BANHEIRO, COMPLETA, ACABAMENTO PADRÃO POPULAR, INCLUSO EXECUÇÃO DE FURO - FORNECIMENTO E INSTALAÇÃO. AF_08/2015	ESQV - ESQUADRIAS/FERRAGENS/VIDROS	UN	1,0000000	91,83	91,83	
Composição Auxiliar	88261	SINAPI	CARPINTEIRO DE ESQUADRIA COM ENCARGOS COMPLEMENTARES	SEDI - SERVIÇOS DIVERSOS	H	0,7670000	17,89	13,72	
Composição Auxiliar	88316	SINAPI	SERVENTE COM ENCARGOS COMPLEMENTARES	SEDI - SERVIÇOS DIVERSOS	H	0,3840000	14,27	5,47	
Insumo	00003097	SINAPI	FECHADURA DE EMBUTIR PARA PORTA DE BANHEIRO, TIPO TRANQUETA, MAQUINA 40 MM, MACANETAS ALAVANCA E ROSETAS REDONDAS EM METAL CROMADO - NIVEL SEGURANCA MEDIO - COMPLETA	Material	CJ	1,0000000	72,64	72,64	
				MO sem LS =>		15,61	LS =>	0,00 MO com LS =>	15,61
				Valor do BDI =>		26,46	Valor com BDI =>		118,29

	Código	Banco	Descrição	Tipo	Und	Quant.	Valor Unit	Total	
Composição	91170	SINAPI	FIXAÇÃO DE TUBOS HORIZONTAIS DE PVC, CPVC OU COBRE DIÂMETROS MENORES OU IGUAIS A 40 MM OU ELETROCALHAS ATÉ 150MM DE LARGURA, COM ABRAÇADEIRA METÁLICA RÍGIDA TIPO D 1/2;" FIXADA EM PERFILADO EM LAJE. AF_05/2015	INH1 - INSTALAÇÕES HIDROSANITÁRIAS	M	1,0000000	3,13	3,13	
Composição Auxiliar	88248	SINAPI	AUXILIAR DE ENCANADOR OU BOMBEIRO HIDRÁULICO COM ENCARGOS COMPLEMENTARES	SEDI - SERVIÇOS DIVERSOS	H	0,0100000	15,15	0,15	
Composição Auxiliar	88267	SINAPI	ENCANADOR OU BOMBEIRO HIDRÁULICO COM ENCARGOS COMPLEMENTARES	SEDI - SERVIÇOS DIVERSOS	H	0,0690000	18,41	1,27	
Insumo	00000392	SINAPI	ABRACADEIRA EM ACO PARA AMARRACAO DE ELETRODUTOS, TIPO D, COM 1/2" E PARAFUSO DE FIXACAO	Material	UN	0,6500000	2,64	1,71	
				MO sem LS =>		1,20	LS =>	0,00 MO com LS =>	1,20



UNIVERSIDADE FEDERAL DO AMAPÁ
PRÓ-REITORIA DE ADMINISTRAÇÃO
ASSESSORIA ESPECIAL DE ARQUITETURA E URBANISMO

Obra:
CONCLUSÃO DA CONSTRUÇÃO DE UM BLOCO DE SALAS DE AULA - CAMPUS MAZAGÃO

Bancos
SINAPI - 05/2022 - Amapá
SE Dop - 05/2022 - Pará
PRÓPRIAS

B.D.I.
Serv.: 28,82%
Equip.: 16,32%

Encargos Sociais
Desonerado

Composições Analíticas com Preço Unitário

				Valor do BDI =>	0,90		Valor com BDI =>	4,03	
	Código	Banco	Descrição	Tipo	Und	Quant.	Valor Unit	Total	
Composição	91173	SINAPI	FIXAÇÃO DE TUBOS VERTICAIS DE PPR DIÂMETROS MENORES OU IGUAIS A 40 MM COM ABRAÇADEIRA METÁLICA RÍGIDA TIPO D 1/2", FIXADA EM PERFILADO EM ALVENARIA. AF_05/2015	INHI - INSTALAÇÕES HIDROSANITÁRIAS	M	1,0000000	1,58	1,58	
Composição Auxiliar	88248	SINAPI	AUXILIAR DE ENCANADOR OU BOMBEIRO HIDRÁULICO COM ENCARGOS COMPLEMENTARES	SEDI - SERVIÇOS DIVERSOS	H	0,0050000	15,15	0,07	
Composição Auxiliar	88267	SINAPI	ENCANADOR OU BOMBEIRO HIDRÁULICO COM ENCARGOS COMPLEMENTARES	SEDI - SERVIÇOS DIVERSOS	H	0,0350000	18,41	0,64	
Insumo	00000392	SINAPI	ABRACADEIRA EM ACO PARA AMARRACAO DE ELETRODUTOS, TIPO D, COM 1/2" E PARAFUSO DE FIXACAO	Material	UN	0,3330000	2,64	0,87	
				MO sem LS =>	0,61	LS =>	0,00	MO com LS =>	0,61
				Valor do BDI =>	0,45		Valor com BDI =>	2,03	

	Código	Banco	Descrição	Tipo	Und	Quant.	Valor Unit	Total	
Composição	93282	SINAPI	GUINCHO ELÉTRICO DE COLUNA, CAPACIDADE 400 KG, COM MOTO FREIO, MOTOR TRIFÁSICO DE 1,25 CV - CHI DIURNO. AF_03/2016	CHOR - CUSTOS HORÁRIOS DE MÁQUINAS E EQUIPAMENTOS	CHI	1,0000000	14,01	14,01	
Composição Auxiliar	93277	SINAPI	GUINCHO ELÉTRICO DE COLUNA, CAPACIDADE 400 KG, COM MOTO FREIO, MOTOR TRIFÁSICO DE 1,25 CV - DEPRECIACÃO. AF_03/2016	CHOR - CUSTOS HORÁRIOS DE MÁQUINAS E EQUIPAMENTOS	H	1,0000000	0,31	0,31	
Composição Auxiliar	93278	SINAPI	GUINCHO ELÉTRICO DE COLUNA, CAPACIDADE 400 KG, COM MOTO FREIO, MOTOR TRIFÁSICO DE 1,25 CV - JUROS. AF_03/2016	CHOR - CUSTOS HORÁRIOS DE MÁQUINAS E EQUIPAMENTOS	H	1,0000000	0,03	0,03	
Composição Auxiliar	88295	SINAPI	OPERADOR DE GUINCHO COM ENCARGOS COMPLEMENTARES	SEDI - SERVIÇOS DIVERSOS	H	1,0000000	13,67	13,67	
				MO sem LS =>	11,50	LS =>	0,00	MO com LS =>	11,50
				Valor do BDI =>	4,03		Valor com BDI =>	18,04	

	Código	Banco	Descrição	Tipo	Und	Quant.	Valor Unit	Total
Composição	93281	SINAPI	GUINCHO ELÉTRICO DE COLUNA, CAPACIDADE 400 KG, COM MOTO FREIO, MOTOR TRIFÁSICO DE 1,25 CV - CHP DIURNO. AF_03/2016	CHOR - CUSTOS HORÁRIOS DE MÁQUINAS E EQUIPAMENTOS	CHP	1,0000000	14,86	14,86
Composição Auxiliar	93279	SINAPI	GUINCHO ELÉTRICO DE COLUNA, CAPACIDADE 400 KG, COM MOTO FREIO, MOTOR TRIFÁSICO DE 1,25 CV - MANUTENÇÃO. AF_03/2016	CHOR - CUSTOS HORÁRIOS DE MÁQUINAS E EQUIPAMENTOS	H	1,0000000	0,29	0,29



UNIVERSIDADE FEDERAL DO AMAPÁ
PRÓ-REITORIA DE ADMINISTRAÇÃO
ASSESSORIA ESPECIAL DE ARQUITETURA E URBANISMO

Obra:
CONCLUSÃO DA CONSTRUÇÃO DE UM BLOCO DE SALAS DE AULA - CAMPUS MAZAGÃO

Bancos
SINAPI - 05/2022 - Amapá
SEDOF - 05/2022 - Pará
PRÓPRIAS

B.D.I.
Serv.: 28,82%
Equip.: 16,32%

Encargos Sociais
Desonerado

Composições Analíticas com Preço Unitário

Composição Auxiliar	93277	SINAPI	GUINCHO ELÉTRICO DE COLUNA, CAPACIDADE 400 KG, COM MOTO FREIO, MOTOR TRIFÁSICO DE 1,25 CV - DEPRECIÇÃO. AF_03/2016	CHOR - CUSTOS HORÁRIOS DE MÁQUINAS E EQUIPAMENTOS	H	1,0000000	0,31	0,31		
Composição Auxiliar	93278	SINAPI	GUINCHO ELÉTRICO DE COLUNA, CAPACIDADE 400 KG, COM MOTO FREIO, MOTOR TRIFÁSICO DE 1,25 CV - JUROS. AF_03/2016	CHOR - CUSTOS HORÁRIOS DE MÁQUINAS E EQUIPAMENTOS	H	1,0000000	0,03	0,03		
Composição Auxiliar	93280	SINAPI	GUINCHO ELÉTRICO DE COLUNA, CAPACIDADE 400 KG, COM MOTO FREIO, MOTOR TRIFÁSICO DE 1,25 CV - MATERIAIS NA OPERAÇÃO. AF_03/2016	CHOR - CUSTOS HORÁRIOS DE MÁQUINAS E EQUIPAMENTOS	H	1,0000000	0,56	0,56		
Composição Auxiliar	88295	SINAPI	OPERADOR DE GUINCHO COM ENCARGOS COMPLEMENTARES	SEDI - SERVIÇOS DIVERSOS	H	1,0000000	13,67	13,67		
				MO sem LS =>		11,50	LS =>	0,00	MO com LS =>	11,50
				Valor do BDI =>		4,28			Valor com BDI =>	19,14

	Código	Banco	Descrição	Tipo	Und	Quant.	Valor Unit	Total		
Composição	93277	SINAPI	GUINCHO ELÉTRICO DE COLUNA, CAPACIDADE 400 KG, COM MOTO FREIO, MOTOR TRIFÁSICO DE 1,25 CV - DEPRECIÇÃO. AF_03/2016	CHOR - CUSTOS HORÁRIOS DE MÁQUINAS E EQUIPAMENTOS	H	1,0000000	0,31	0,31		
Insumo	00036487	SINAPI	GUINCHO ELETRICO DE COLUNA, CAPACIDADE 400 KG, COM MOTO FREIO. MOTOR TRIFASICO DE 1.25 CV	Equipamento	UN	0,0000640	4.884,48	0,31		
				MO sem LS =>		0,00	LS =>	0,00	MO com LS =>	0,00
				Valor do BDI =>		0,08			Valor com BDI =>	0,39

	Código	Banco	Descrição	Tipo	Und	Quant.	Valor Unit	Total		
Composição	93278	SINAPI	GUINCHO ELÉTRICO DE COLUNA, CAPACIDADE 400 KG, COM MOTO FREIO, MOTOR TRIFÁSICO DE 1,25 CV - JUROS. AF_03/2016	CHOR - CUSTOS HORÁRIOS DE MÁQUINAS E EQUIPAMENTOS	H	1,0000000	0,03	0,03		
Insumo	00036487	SINAPI	GUINCHO ELETRICO DE COLUNA, CAPACIDADE 400 KG, COM MOTO FREIO. MOTOR TRIFASICO DE 1.25 CV	Equipamento	UN	0,0000076	4.884,48	0,03		
				MO sem LS =>		0,00	LS =>	0,00	MO com LS =>	0,00
				Valor do BDI =>		0,00			Valor com BDI =>	0,03

	Código	Banco	Descrição	Tipo	Und	Quant.	Valor Unit	Total
Composição	93279	SINAPI	GUINCHO ELÉTRICO DE COLUNA, CAPACIDADE 400 KG, COM MOTO FREIO, MOTOR TRIFÁSICO DE 1,25 CV - MANUTENÇÃO. AF_03/2016	CHOR - CUSTOS HORÁRIOS DE MÁQUINAS E EQUIPAMENTOS	H	1,0000000	0,29	0,29
Insumo	00036487	SINAPI	GUINCHO ELETRICO DE COLUNA, CAPACIDADE 400 KG, COM MOTO FREIO. MOTOR TRIFASICO DE 1.25 CV	Equipamento	UN	0,0000600	4.884,48	0,29



UNIVERSIDADE FEDERAL DO AMAPÁ
PRÓ-REITORIA DE ADMINISTRAÇÃO
ASSESSORIA ESPECIAL DE ARQUITETURA E URBANISMO

Obra:
CONCLUSÃO DA CONSTRUÇÃO DE UM BLOCO DE SALAS DE AULA - CAMPUS MAZAGÃO

Bancos
SINAPI - 05/2022 - Amapá
SE Dop - 05/2022 - Pará
PRÓPRIAS

B.D.I.
Serv.: 28,82%
Equip.: 16,32%

Encargos Sociais
Desonerado

Composições Analíticas com Preço Unitário

MO sem LS => 0,00 LS => 0,00 MO com LS => 0,00
Valor do BDI => 0,08 Valor com BDI => 0,37

	Código	Banco	Descrição	Tipo	Und	Quant.	Valor Unit	Total
Composição	93280	SINAPI	GUINCHO ELÉTRICO DE COLUNA, CAPACIDADE 400 KG, COM MOTO FREIO, MOTOR TRIFÁSICO DE 1,25 CV - MATERIAIS NA OPERAÇÃO. AF_03/2016	CHOR - CUSTOS HORÁRIOS DE MÁQUINAS E EQUIPAMENTOS	H	1,0000000	0,56	0,56
Insumo	00002705	SINAPI	ENERGIA ELETRICA ATE 2000 KWH INDUSTRIAL, SEM DEMANDA	Material	KW/H	0,7800000	0,73	0,56

MO sem LS => 0,00 LS => 0,00 MO com LS => 0,00
Valor do BDI => 0,16 Valor com BDI => 0,72

	Código	Banco	Descrição	Tipo	Und	Quant.	Valor Unit	Total
Composição	5928	SINAPI	GUINDAUTO HIDRÁULICO, CAPACIDADE MÁXIMA DE CARGA 6200 KG, MOMENTO MÁXIMO DE CARGA 11,7 TM, ALCANCE MÁXIMO HORIZONTAL 9,70 M, INCLUSIVE CAMINHÃO TOCO PBT 16.000 KG, POTÊNCIA DE 189 CV - CHP DIURNO. AF_06/2014	CHOR - CUSTOS HORÁRIOS DE MÁQUINAS E EQUIPAMENTOS	CHP	1,0000000	260,73	260,73
Composição Auxiliar	89260	SINAPI	GUINDAUTO HIDRÁULICO, CAPACIDADE MÁXIMA DE CARGA 6200 KG, MOMENTO MÁXIMO DE CARGA 11,7 TM, ALCANCE MÁXIMO HORIZONTAL 9,70 M, INCLUSIVE CAMINHÃO TOCO PBT 16.000 KG, POTÊNCIA DE 189 CV - JUROS. AF_06/2014	CHOR - CUSTOS HORÁRIOS DE MÁQUINAS E EQUIPAMENTOS	H	1,0000000	4,24	4,24
Composição Auxiliar	89259	SINAPI	GUINDAUTO HIDRÁULICO, CAPACIDADE MÁXIMA DE CARGA 6200 KG, MOMENTO MÁXIMO DE CARGA 11,7 TM, ALCANCE MÁXIMO HORIZONTAL 9,70 M, INCLUSIVE CAMINHÃO TOCO PBT 16.000 KG, POTÊNCIA DE 189 CV - DEPRECIAÇÃO. AF_06/2014	CHOR - CUSTOS HORÁRIOS DE MÁQUINAS E EQUIPAMENTOS	H	1,0000000	22,79	22,79
Composição Auxiliar	89262	SINAPI	GUINDAUTO HIDRÁULICO, CAPACIDADE MÁXIMA DE CARGA 6200 KG, MOMENTO MÁXIMO DE CARGA 11,7 TM, ALCANCE MÁXIMO HORIZONTAL 9,70 M, INCLUSIVE CAMINHÃO TOCO PBT 16.000 KG, POTÊNCIA DE 189 CV - MANUTENÇÃO. AF_06/2014	CHOR - CUSTOS HORÁRIOS DE MÁQUINAS E EQUIPAMENTOS	H	1,0000000	38,35	38,35
Composição Auxiliar	91466	SINAPI	GUINDAUTO HIDRÁULICO, CAPACIDADE MÁXIMA DE CARGA 6200 KG, MOMENTO MÁXIMO DE CARGA 11,7 TM, ALCANCE MÁXIMO HORIZONTAL 9,70 M, INCLUSIVE CAMINHÃO TOCO PBT 16.000 KG, POTÊNCIA DE 189 CV - IMPOSTOS E SEGUROS. AF_08/2015	CHOR - CUSTOS HORÁRIOS DE MÁQUINAS E EQUIPAMENTOS	H	1,0000000	3,36	3,36



UNIVERSIDADE FEDERAL DO AMAPÁ
PRÓ-REITORIA DE ADMINISTRAÇÃO
ASSESSORIA ESPECIAL DE ARQUITETURA E URBANISMO

Obra:
CONCLUSÃO DA CONSTRUÇÃO DE UM BLOCO DE SALAS DE AULA - CAMPUS MAZAGÃO

Bancos
SINAPI - 05/2022 - Amapá
SEDOP - 05/2022 - Pará
PRÓPRIAS

B.D.I.
Serv.: 28,82%
Equip.: 16,32%

Encargos Sociais
Desonerado

Composições Analíticas com Preço Unitário

Composição Auxiliar	91467	SINAPI	GUINDAUTO HIDRÁULICO, CAPACIDADE MÁXIMA DE CARGA 6200 KG, MOMENTO MÁXIMO DE CARGA 11,7 TM, ALCANCE MÁXIMO HORIZONTAL 9,70 M, INCLUSIVE CAMINHÃO TOCO PBT 16.000 KG, POTÊNCIA DE 189 CV - MATERIAIS NA OPERAÇÃO. AF_08/2015	CHOR - CUSTOS HORÁRIOS DE MÁQUINAS E EQUIPAMENTOS	H	1,0000000	177,08	177,08		
Composição Auxiliar	88286	SINAPI	MOTORISTA OPERADOR DE MUNCK COM ENCARGOS COMPLEMENTARES	SEDI - SERVIÇOS DIVERSOS	H	1,0000000	14,91	14,91		
				MO sem LS =>		12,74	LS =>	0,00	MO com LS =>	12,74
				Valor do BDI =>		75,14			Valor com BDI =>	335,87

	Código	Banco	Descrição	Tipo	Und	Quant.	Valor Unit	Total		
Composição	89259	SINAPI	GUINDAUTO HIDRÁULICO, CAPACIDADE MÁXIMA DE CARGA 6200 KG, MOMENTO MÁXIMO DE CARGA 11,7 TM, ALCANCE MÁXIMO HORIZONTAL 9,70 M, INCLUSIVE CAMINHÃO TOCO PBT 16.000 KG, POTÊNCIA DE 189 CV - DEPRECIÇÃO. AF_06/2014	CHOR - CUSTOS HORÁRIOS DE MÁQUINAS E EQUIPAMENTOS	H	1,0000000	22,79	22,79		
Insumo	00037752	SINAPI	CAMINHAO TOCO, PESO BRUTO TOTAL 16000 KG, CARGA UTIL MAXIMA 11130 KG, DISTANCIA ENTRE EIXOS 5,36 M, POTENCIA 185 CV (INCLUI CABINE E CHASSI, NAO INCLUI CARROCERIA)	Equipamento	UN	0,0000343	459.729,71	15,76		
Insumo	00003363	SINAPI	GUINDAUTO HIDRAULICO, CAPACIDADE MAXIMA DE CARGA 6200 KG, MOMENTO MAXIMO DE CARGA 11,7 TM , ALCANCE MAXIMO HORIZONTAL 9,70 M, PARA MONTAGEM SOBRE CHASSI DE CAMINHAO PBT MINIMO 13000 KG (INCLUI MONTAGEM, NAO INCLUI CAMINHAO)	Equipamento	UN	0,0000551	127.600,00	7,03		
				MO sem LS =>		0,00	LS =>	0,00	MO com LS =>	0,00
				Valor do BDI =>		6,56			Valor com BDI =>	29,35

	Código	Banco	Descrição	Tipo	Und	Quant.	Valor Unit	Total
Composição	91466	SINAPI	GUINDAUTO HIDRÁULICO, CAPACIDADE MÁXIMA DE CARGA 6200 KG, MOMENTO MÁXIMO DE CARGA 11,7 TM, ALCANCE MÁXIMO HORIZONTAL 9,70 M, INCLUSIVE CAMINHÃO TOCO PBT 16.000 KG, POTÊNCIA DE 189 CV - IMPOSTOS E SEGUROS. AF_08/2015	CHOR - CUSTOS HORÁRIOS DE MÁQUINAS E EQUIPAMENTOS	H	1,0000000	3,36	3,36
Insumo	00037752	SINAPI	CAMINHAO TOCO, PESO BRUTO TOTAL 16000 KG, CARGA UTIL MAXIMA 11130 KG, DISTANCIA ENTRE EIXOS 5,36 M, POTENCIA 185 CV (INCLUI CABINE E CHASSI, NAO INCLUI CARROCERIA)	Equipamento	UN	0,0000057	459.729,71	2,62



UNIVERSIDADE FEDERAL DO AMAPÁ
PRÓ-REITORIA DE ADMINISTRAÇÃO
ASSESSORIA ESPECIAL DE ARQUITETURA E URBANISMO

Obra:
CONCLUSÃO DA CONSTRUÇÃO DE UM BLOCO DE SALAS DE AULA - CAMPUS MAZAGÃO

Bancos
SINAPI - 05/2022 - Amapá
SEDOF - 05/2022 - Pará
PRÓPRIAS

B.D.I.
Serv.: 28,82%
Equip.: 16,32%

Encargos Sociais
Desonerado

Composições Analíticas com Preço Unitário

Insumo	00003363	SINAPI	GUINDAUTO HIDRAULICO, CAPACIDADE MAXIMA DE CARGA 6200 KG, MOMENTO MAXIMO DE CARGA 11,7 TM , ALCANCE MAXIMO HORIZONTAL 9,70 M, PARA MONTAGEM SOBRE CHASSI DE CAMINHAO PBT MINIMO 13000 KG (INCLUI MONTAGEM, NAO INCLUI CAMINHAO)	Equipamento	UN	0,0000058	127.600,00	0,74
--------	----------	--------	---	-------------	----	-----------	------------	------

MO sem LS => 0,00 LS => 0,00 MO com LS => 0,00

Valor do BDI => 0,96 Valor com BDI => 4,32

	Código	Banco	Descrição	Tipo	Und	Quant.	Valor Unit	Total
Composição	89260	SINAPI	GUINDAUTO HIDRÁULICO, CAPACIDADE MÁXIMA DE CARGA 6200 KG, MOMENTO MÁXIMO DE CARGA 11,7 TM, ALCANCE MÁXIMO HORIZONTAL 9,70 M, INCLUSIVE CAMINHÃO TOCO PBT 16.000 KG, POTÊNCIA DE 189 CV - JUROS. AF_06/2014	CHOR - CUSTOS HORÁRIOS DE MÁQUINAS E EQUIPAMENTOS	H	1,0000000	4,24	4,24
Insumo	00037752	SINAPI	CAMINHAO TOCO, PESO BRUTO TOTAL 16000 KG, CARGA UTIL MAXIMA 11130 KG, DISTANCIA ENTRE EIXOS 5,36 M, POTENCIA 185 CV (INCLUI CABINE E CHASSI, NAO INCLUI CARROCERIA)	Equipamento	UN	0,0000072	459.729,71	3,31
Insumo	00003363	SINAPI	GUINDAUTO HIDRAULICO, CAPACIDADE MAXIMA DE CARGA 6200 KG, MOMENTO MAXIMO DE CARGA 11,7 TM , ALCANCE MAXIMO HORIZONTAL 9,70 M, PARA MONTAGEM SOBRE CHASSI DE CAMINHAO PBT MINIMO 13000 KG (INCLUI MONTAGEM, NAO INCLUI CAMINHAO)	Equipamento	UN	0,0000073	127.600,00	0,93

MO sem LS => 0,00 LS => 0,00 MO com LS => 0,00

Valor do BDI => 1,22 Valor com BDI => 5,46

	Código	Banco	Descrição	Tipo	Und	Quant.	Valor Unit	Total
Composição	89262	SINAPI	GUINDAUTO HIDRÁULICO, CAPACIDADE MÁXIMA DE CARGA 6200 KG, MOMENTO MÁXIMO DE CARGA 11,7 TM, ALCANCE MÁXIMO HORIZONTAL 9,70 M, INCLUSIVE CAMINHÃO TOCO PBT 16.000 KG, POTÊNCIA DE 189 CV - MANUTENÇÃO. AF_06/2014	CHOR - CUSTOS HORÁRIOS DE MÁQUINAS E EQUIPAMENTOS	H	1,0000000	38,35	38,35
Insumo	00037752	SINAPI	CAMINHAO TOCO, PESO BRUTO TOTAL 16000 KG, CARGA UTIL MAXIMA 11130 KG, DISTANCIA ENTRE EIXOS 5,36 M, POTENCIA 185 CV (INCLUI CABINE E CHASSI, NAO INCLUI CARROCERIA)	Equipamento	UN	0,0000643	459.729,71	29,56



UNIVERSIDADE FEDERAL DO AMAPÁ
PRÓ-REITORIA DE ADMINISTRAÇÃO
ASSESSORIA ESPECIAL DE ARQUITETURA E URBANISMO

Obra:
CONCLUSÃO DA CONSTRUÇÃO DE UM BLOCO DE SALAS DE AULA - CAMPUS MAZAGÃO

Bancos
SINAPI - 05/2022 - Amapá
SEDOP - 05/2022 - Pará
PRÓPRIAS

B.D.I.
Serv.: 28,82%
Equip.: 16,32%

Encargos Sociais
Desonerado

Composições Analíticas com Preço Unitário

Insumo	00003363	SINAPI	GUINDAUTO HIDRAULICO, CAPACIDADE MAXIMA DE CARGA 6200 KG, MOMENTO MAXIMO DE CARGA 11,7 TM , ALCANCE MAXIMO HORIZONTAL 9,70 M, PARA MONTAGEM SOBRE CHASSI DE CAMINHÃO PBT MINIMO 13000 KG (INCLUI MONTAGEM, NAO INCLUI CAMINHÃO)	Equipamento	UN	0,0000689	127.600,00	8,79		
				MO sem LS =>		0,00	LS =>	0,00	MO com LS =>	0,00
				Valor do BDI =>		11,05	Valor com BDI =>		49,40	

	Código	Banco	Descrição	Tipo	Und	Quant.	Valor Unit	Total		
Composição	91467	SINAPI	GUINDAUTO HIDRÁULICO, CAPACIDADE MÁXIMA DE CARGA 6200 KG, MOMENTO MÁXIMO DE CARGA 11,7 TM, ALCANCE MÁXIMO HORIZONTAL 9,70 M, INCLUSIVE CAMINHÃO TOCO PBT 16.000 KG, POTÊNCIA DE 189 CV - MATERIAIS NA OPERAÇÃO. AF_08/2015	CHOR - CUSTOS HORÁRIOS DE MÁQUINAS E EQUIPAMENTOS	H	1,0000000	177,08	177,08		
Insumo	00004221	SINAPI	OLEO DIESEL COMBUSTIVEL COMUM	Material	L	26,4300000	6,70	177,08		
				MO sem LS =>		0,00	LS =>	0,00	MO com LS =>	0,00
				Valor do BDI =>		51,03	Valor com BDI =>		228,11	

	Código	Banco	Descrição	Tipo	Und	Quant.	Valor Unit	Total		
Composição	91954	SINAPI	INTERRUPTOR PARALELO (1 MÓDULO), 10A/250V, SEM SUPORTE E SEM PLACA - FORNECIMENTO E INSTALAÇÃO. AF_12/2015	INEL - INSTALAÇÃO ELÉTRICA/ELETRIFICAÇÃO E ILUMINACÃO EXTERNA	UN	1,0000000	21,37	21,37		
Composição Auxiliar	88264	SINAPI	ELETRICISTA COM ENCARGOS COMPLEMENTARES	SEDI - SERVIÇOS DIVERSOS	H	0,3080000	21,81	6,71		
Composição Auxiliar	88247	SINAPI	AUXILIAR DE ELETRICISTA COM ENCARGOS COMPLEMENTARES	SEDI - SERVIÇOS DIVERSOS	H	0,3080000	19,79	6,09		
Insumo	00038113	SINAPI	INTERRUPTOR PARALELO 10A, 250V (APENAS MODULO)	Material	UN	1,0000000	8,57	8,57		
				MO sem LS =>		10,80	LS =>	0,00	MO com LS =>	10,80
				Valor do BDI =>		6,15	Valor com BDI =>		27,52	

	Código	Banco	Descrição	Tipo	Und	Quant.	Valor Unit	Total
Composição	92023	SINAPI	INTERRUPTOR SIMPLES (1 MÓDULO) COM 1 TOMADA DE EMBUTIR 2P+T 10 A, INCLUINDO SUPORTE E PLACA - FORNECIMENTO E INSTALAÇÃO. AF_12/2015	INEL - INSTALAÇÃO ELÉTRICA/ELETRIFICAÇÃO E ILUMINACÃO EXTERNA	UN	1,0000000	40,63	40,63
Composição Auxiliar	91946	SINAPI	SUPORTE PARAFUSADO COM PLACA DE ENCAIXE 4" X 2" MÉDIO (1,30 M DO PISO) PARA PONTO ELÉTRICO - FORNECIMENTO E INSTALAÇÃO. AF_12/2015	INEL - INSTALAÇÃO ELÉTRICA/ELETRIFICAÇÃO E ILUMINACÃO EXTERNA	UN	1,0000000	6,93	6,93



UNIVERSIDADE FEDERAL DO AMAPÁ
PRÓ-REITORIA DE ADMINISTRAÇÃO
ASSESSORIA ESPECIAL DE ARQUITETURA E URBANISMO

Obra:
CONCLUSÃO DA CONSTRUÇÃO DE UM BLOCO DE SALAS DE AULA - CAMPUS MAZAGÃO

Bancos
SINAPI - 05/2022 - Amapá
SE Dop - 05/2022 - Pará
PRÓPRIAS

B.D.I.
Serv.: 28,82%
Equip.: 16,32%

Encargos Sociais
Desonerado

Composições Analíticas com Preço Unitário

Composição Auxiliar	92022	SINAPI	INTERRUPTOR SIMPLES (1 MÓDULO) COM 1 TOMADA DE EMBUTIR 2P+T 10 A, SEM SUPORTE E SEM PLACA - FORNECIMENTO E INSTALAÇÃO. AF 12/2015	INEL - INSTALAÇÃO ELÉTRICA/ELETRIFICAÇÃO E ILUMINACÃO EXTERNA MO sem LS =>	UN	1,0000000	33,70	33,70
							18,86	18,86
							0,00	18,86
							11,70	52,33

	Código	Banco	Descrição	Tipo	Und	Quant.	Valor Unit	Total
Composição	92022	SINAPI	INTERRUPTOR SIMPLES (1 MÓDULO) COM 1 TOMADA DE EMBUTIR 2P+T 10 A, SEM SUPORTE E SEM PLACA - FORNECIMENTO E INSTALAÇÃO. AF 12/2015	INEL - INSTALAÇÃO ELÉTRICA/ELETRIFICAÇÃO E ILUMINACÃO EXTERNA	UN	1,0000000	33,70	33,70
Composição Auxiliar	88264	SINAPI	ELETRICISTA COM ENCARGOS COMPLEMENTARES	SEDI - SERVIÇOS DIVERSOS	H	0,4720000	21,81	10,29
Composição Auxiliar	88247	SINAPI	AUXILIAR DE ELETRICISTA COM ENCARGOS COMPLEMENTARES	SEDI - SERVIÇOS DIVERSOS	H	0,4720000	19,79	9,34
Insumo	00038112	SINAPI	INTERRUPTOR SIMPLES 10A, 250V (APENAS MÓDULO)	Material	UN	1,0000000	6,58	6,58
Insumo	00038101	SINAPI	TOMADA 2P+T 10A, 250V (APENAS MÓDULO)	Material	UN	1,0000000	7,49	7,49
							16,56	16,56
							9,71	43,41

	Código	Banco	Descrição	Tipo	Und	Quant.	Valor Unit	Total
Composição	92025	SINAPI	INTERRUPTOR SIMPLES (1 MÓDULO) COM 2 TOMADAS DE EMBUTIR 2P+T 10 A, INCLUINDO SUPORTE E PLACA - FORNECIMENTO E INSTALAÇÃO. AF 12/2015	INEL - INSTALAÇÃO ELÉTRICA/ELETRIFICAÇÃO E ILUMINACÃO EXTERNA	UN	1,0000000	58,43	58,43
Composição Auxiliar	91946	SINAPI	SUPORTE PARAFUSADO COM PLACA DE ENCAIXE 4" X 2" MÉDIO (1,30 M DO PISO) PARA PONTO ELÉTRICO - FORNECIMENTO E INSTALAÇÃO. AF 12/2015	INEL - INSTALAÇÃO ELÉTRICA/ELETRIFICAÇÃO E ILUMINACÃO EXTERNA	UN	1,0000000	6,93	6,93
Composição Auxiliar	92024	SINAPI	INTERRUPTOR SIMPLES (1 MÓDULO) COM 2 TOMADAS DE EMBUTIR 2P+T 10 A, SEM SUPORTE E SEM PLACA - FORNECIMENTO E INSTALAÇÃO. AF 12/2015	INEL - INSTALAÇÃO ELÉTRICA/ELETRIFICAÇÃO E ILUMINACÃO EXTERNA	UN	1,0000000	51,50	51,50
							27,56	27,56
							16,83	75,26

	Código	Banco	Descrição	Tipo	Und	Quant.	Valor Unit	Total
Composição	92024	SINAPI	INTERRUPTOR SIMPLES (1 MÓDULO) COM 2 TOMADAS DE EMBUTIR 2P+T 10 A, SEM SUPORTE E SEM PLACA - FORNECIMENTO E INSTALAÇÃO. AF 12/2015	INEL - INSTALAÇÃO ELÉTRICA/ELETRIFICAÇÃO E ILUMINACÃO EXTERNA	UN	1,0000000	51,50	51,50



UNIVERSIDADE FEDERAL DO AMAPÁ
PRÓ-REITORIA DE ADMINISTRAÇÃO
ASSESSORIA ESPECIAL DE ARQUITETURA E URBANISMO

Obra:
CONCLUSÃO DA CONSTRUÇÃO DE UM BLOCO DE SALAS DE AULA - CAMPUS MAZAGÃO

Bancos
SINAPI - 05/2022 - Amapá
SEDOF - 05/2022 - Pará
PRÓPRIAS

B.D.I.
Serv.: 28,82%
Equip.: 16,32%

Encargos Sociais
Desonerado

Composições Analíticas com Preço Unitário

Composição	88264	SINAPI	ELETRICISTA COM ENCARGOS COMPLEMENTARES	SEDI - SERVIÇOS DIVERSOS	H	0,7200000	21,81	15,70		
Auxiliar										
Composição	88247	SINAPI	AUXILIAR DE ELETRICISTA COM ENCARGOS COMPLEMENTARES	SEDI - SERVIÇOS DIVERSOS	H	0,7200000	19,79	14,24		
Auxiliar										
Insumo	00038112	SINAPI	INTERRUPTOR SIMPLES 10A, 250V (APENAS MODULO)	Material	UN	1,0000000	6,58	6,58		
Insumo	00038101	SINAPI	TOMADA 2P+T 10A, 250V (APENAS MODULO)	Material	UN	2,0000000	7,49	14,98		
				MO sem LS =>		25,26	LS =>	0,00	MO com LS =>	25,26
				Valor do BDI =>		14,84			Valor com BDI =>	66,34

	Código	Banco	Descrição	Tipo	Und	Quant.	Valor Unit	Total		
Composição	91952	SINAPI	INTERRUPTOR SIMPLES (1 MÓDULO), 10A/250V, SEM SUPORTE E SEM PLACA - FORNECIMENTO E INSTALAÇÃO. AF_12/2015	INEL - INSTALAÇÃO ELÉTRICA/ELETRIFICAÇÃO E ILUMINAÇÃO EXTERNA	UN	1,0000000	15,93	15,93		
Composição	88264	SINAPI	ELETRICISTA COM ENCARGOS COMPLEMENTARES	SEDI - SERVIÇOS DIVERSOS	H	0,2250000	21,81	4,90		
Auxiliar										
Composição	88247	SINAPI	AUXILIAR DE ELETRICISTA COM ENCARGOS COMPLEMENTARES	SEDI - SERVIÇOS DIVERSOS	H	0,2250000	19,79	4,45		
Auxiliar										
Insumo	00038112	SINAPI	INTERRUPTOR SIMPLES 10A, 250V (APENAS MODULO)	Material	UN	1,0000000	6,58	6,58		
				MO sem LS =>		7,89	LS =>	0,00	MO com LS =>	7,89
				Valor do BDI =>		4,59			Valor com BDI =>	20,52

	Código	Banco	Descrição	Tipo	Und	Quant.	Valor Unit	Total		
Composição	91958	SINAPI	INTERRUPTOR SIMPLES (2 MÓDULOS), 10A/250V, SEM SUPORTE E SEM PLACA - FORNECIMENTO E INSTALAÇÃO. AF_12/2015	INEL - INSTALAÇÃO ELÉTRICA/ELETRIFICAÇÃO E ILUMINAÇÃO EXTERNA	UN	1,0000000	29,37	29,37		
Composição	88264	SINAPI	ELETRICISTA COM ENCARGOS COMPLEMENTARES	SEDI - SERVIÇOS DIVERSOS	H	0,3900000	21,81	8,50		
Auxiliar										
Composição	88247	SINAPI	AUXILIAR DE ELETRICISTA COM ENCARGOS COMPLEMENTARES	SEDI - SERVIÇOS DIVERSOS	H	0,3900000	19,79	7,71		
Auxiliar										
Insumo	00038112	SINAPI	INTERRUPTOR SIMPLES 10A, 250V (APENAS MODULO)	Material	UN	2,0000000	6,58	13,16		
				MO sem LS =>		13,68	LS =>	0,00	MO com LS =>	13,68
				Valor do BDI =>		8,46			Valor com BDI =>	37,83

	Código	Banco	Descrição	Tipo	Und	Quant.	Valor Unit	Total
--	--------	-------	-----------	------	-----	--------	------------	-------



UNIVERSIDADE FEDERAL DO AMAPÁ
PRÓ-REITORIA DE ADMINISTRAÇÃO
ASSESSORIA ESPECIAL DE ARQUITETURA E URBANISMO

Obra:
CONCLUSÃO DA CONSTRUÇÃO DE UM BLOCO DE SALAS DE AULA - CAMPUS MAZAGÃO

Bancos
SINAPI - 05/2022 - Amapá
SEDOF - 05/2022 - Pará
PRÓPRIAS

B.D.I.
Serv.: 28,82%
Equip.: 16,32%

Encargos Sociais
Desonerado

Composições Analíticas com Preço Unitário

Composição	91967	SINAPI	INTERRUPTOR SIMPLES (3 MÓDULOS), 10A/250V, INCLUINDO SUPORTE E PLACA - FORNECIMENTO E INSTALAÇÃO. AF_12/2015	INEL - INSTALAÇÃO ELÉTRICA/ELETRIFICAÇÃO E ILUMINAÇÃO EXTERNA	UN	1,0000000	49,75	49,75	
Composição Auxiliar	91946	SINAPI	SUPORTE PARAFUSADO COM PLACA DE ENCAIXE 4" X 2" MÉDIO (1,30 M DO PISO) PARA PONTO ELÉTRICO - FORNECIMENTO E INSTALAÇÃO. AF_12/2015	INEL - INSTALAÇÃO ELÉTRICA/ELETRIFICAÇÃO E ILUMINAÇÃO EXTERNA	UN	1,0000000	6,93	6,93	
Composição Auxiliar	91966	SINAPI	INTERRUPTOR SIMPLES (3 MÓDULOS), 10A/250V, SEM SUPORTE E SEM PLACA - FORNECIMENTO E INSTALAÇÃO. AF_12/2015	INEL - INSTALAÇÃO ELÉTRICA/ELETRIFICAÇÃO E ILUMINAÇÃO EXTERNA	UN	1,0000000	42,82	42,82	
				MO sem LS =>	21,77	LS =>	0,00	MO com LS =>	21,77
				Valor do BDI =>	14,33			Valor com BDI =>	64,08

	Código	Banco	Descrição	Tipo	Und	Quant.	Valor Unit	Total	
Composição	91966	SINAPI	INTERRUPTOR SIMPLES (3 MÓDULOS), 10A/250V, SEM SUPORTE E SEM PLACA - FORNECIMENTO E INSTALAÇÃO. AF_12/2015	INEL - INSTALAÇÃO ELÉTRICA/ELETRIFICAÇÃO E ILUMINAÇÃO EXTERNA	UN	1,0000000	42,82	42,82	
Composição Auxiliar	88264	SINAPI	ELETRICISTA COM ENCARGOS COMPLEMENTARES	SEDI - SERVIÇOS DIVERSOS	H	0,5550000	21,81	12,10	
Composição Auxiliar	88247	SINAPI	AUXILIAR DE ELETRICISTA COM ENCARGOS COMPLEMENTARES	SEDI - SERVIÇOS DIVERSOS	H	0,5550000	19,79	10,98	
Insumo	00038112	SINAPI	INTERRUPTOR SIMPLES 10A, 250V (APENAS MODULO)	Material	UN	3,0000000	6,58	19,74	
				MO sem LS =>	19,47	LS =>	0,00	MO com LS =>	19,47
				Valor do BDI =>	12,34			Valor com BDI =>	55,16

	Código	Banco	Descrição	Tipo	Und	Quant.	Valor Unit	Total	
Composição	94559	SINAPI	JANELA DE AÇO BASCULANTE, FIXAÇÃO COM ARGAMASSA, SEM VIDROS, PADRONIZADA. AF_07/2016	ESQV - ESQUADRIAS/FERRAGENS/VIDR	m²	1,0000000	769,41	769,41	
Composição Auxiliar	88629	SINAPI	ARGAMASSA TRAÇO 1:3 (CIMENTO E AREIA MÉDIA), PREPARO MANUAL. AF_08/2014	SEDI - SERVIÇOS DIVERSOS	m³	0,0210000	639,80	13,43	
Composição Auxiliar	88309	SINAPI	PEDREIRO COM ENCARGOS COMPLEMENTARES	SEDI - SERVIÇOS DIVERSOS	H	4,5810000	19,02	87,13	
Composição Auxiliar	88316	SINAPI	SERVENTE COM ENCARGOS COMPLEMENTARES	SEDI - SERVIÇOS DIVERSOS	H	2,2910000	14,27	32,69	
Insumo	00011190	SINAPI	JANELA BASCULANTE, ACO, COM BATENTE/REQUADRO, 60 X 60 CM (SEM VIDROS)	Material	UN	2,7780000	229,00	636,16	
				MO sem LS =>	99,89	LS =>	0,00	MO com LS =>	99,89
				Valor do BDI =>	221,74			Valor com BDI =>	991,15



UNIVERSIDADE FEDERAL DO AMAPÁ
PRÓ-REITORIA DE ADMINISTRAÇÃO
ASSESSORIA ESPECIAL DE ARQUITETURA E URBANISMO

Obra:
CONCLUSÃO DA CONSTRUÇÃO DE UM BLOCO DE SALAS DE AULA - CAMPUS MAZAGÃO

Bancos
SINAPI - 05/2022 - Amapá
SEDOF - 05/2022 - Pará
PRÓPRIAS

B.D.I.
Serv.: 28,82%
Equip.: 16,32%

Encargos Sociais
Desonerado

Composições Analíticas com Preço Unitário

	Código	Banco	Descrição	Tipo	Und	Quant.	Valor Unit	Total		
Composição	100665	SINAPI	JANELA DE MADEIRA - CEDRINHO/ANGELIM OU EQUIVALENTE DA REGIÃO - DE ABRIR COM 4 FOLHAS (2 VENEZIANAS E 2 GUILHOTINAS PARA VIDRO), COM BATENTE, ALIZAR E FERRAGENS. EXCLUSIVE VIDROS, ACABAMENTO E CONTRAMARCO. FORNECIMENTO E INSTALAÇÃO. ΔE 12/2010	ESQV - ESQUADRIAS/FERRAGENS/VIDROS	m²	1,0000000	1.054,87	1.054,87		
Composição Auxiliar	88261	SINAPI	CARPINTEIRO DE ESQUADRIA COM ENCARGOS COMPLEMENTARES	SEDI - SERVIÇOS DIVERSOS	H	1,7330000	17,89	31,00		
Composição Auxiliar	88316	SINAPI	SERVENTE COM ENCARGOS COMPLEMENTARES	SEDI - SERVIÇOS DIVERSOS	H	0,8665000	14,27	12,36		
Insumo	00004430	SINAPI	CAIBRO NAO APARELHADO *5 X 6* CM, EM MACARANDUBA, ANGELIM OU EQUIVALENTE DA REGIAO - BRUTA	Material	M	1,7258000	8,00	13,80		
Insumo	00003421	SINAPI	JANELA EM MADEIRA CEDRINHO/ ANGELIM COMERCIAL/ CURUPIXA/ CUMARU OU EQUIVALENTE DA REGIAO, CAIXA DO BATENTE/MARCO *10* CM, 2 FOLHAS DE ABRIR TIPO VENEZIANA E 2 FOLHAS GUILHOTINA PARA VIDRO, COM GUARNICAO/ALIZAR, COM FERRAGENS (SEM VIDRO E SEM ACABAMENTO)	Material	m²	1,0000000	949,46	949,46		
Insumo	00005067	SINAPI	PREGO DE ACO POLIDO COM CABECA 16 X 24 (2 1/4 X 12)	Material	KG	0,0428677	18,72	0,80		
Insumo	00000142	SINAPI	SELANTE ELASTICO MONOCOMPONENTE A BASE DE POLIURETANO PARA JUNTAS DIVERSAS	Material	310ML	0,8351000	56,83	47,45		
					MO sem LS =>	35,28	LS =>	0,00	MO com LS =>	35,28
					Valor do BDI =>	304,01		Valor com BDI =>	1.358,88	

	Código	Banco	Descrição	Tipo	Und	Quant.	Valor Unit	Total
Composição	88441	SINAPI	JARDINEIRO COM ENCARGOS COMPLEMENTARES	SEDI - SERVIÇOS DIVERSOS	H	1,0000000	14,02	14,02
Composição Auxiliar	95390	SINAPI	CURSO DE CAPACITAÇÃO PARA JARDINEIRO (ENCARGOS COMPLEMENTARES) - HORISTA	SEDI - SERVIÇOS DIVERSOS	H	1,0000000	0,04	0,04
Insumo	00037370	SINAPI	ALIMENTACAO - HORISTA (COLETADO CAIXA)	Outros	H	1,0000000	0,01	0,01
Insumo	00043489	SINAPI	EPI - FAMILIA PEDREIRO - HORISTA (ENCARGOS COMPLEMENTARES - COLETADO CAIXA)	Equipamento	H	1,0000000	1,09	1,09
Insumo	00037372	SINAPI	EXAMES - HORISTA (COLETADO CAIXA)	Outros	H	1,0000000	0,81	0,81
Insumo	00043465	SINAPI	FERRAMENTAS - FAMILIA PEDREIRO - HORISTA (ENCARGOS COMPLEMENTARES - COLETADO CAIXA)	Equipamento	H	1,0000000	0,74	0,74
Insumo	00044503	SINAPI	JARDINEIRO (HORISTA)	Mão de Obra	H	1,0000000	10,75	10,75



UNIVERSIDADE FEDERAL DO AMAPÁ
PRÓ-REITORIA DE ADMINISTRAÇÃO
ASSESSORIA ESPECIAL DE ARQUITETURA E URBANISMO

Obra:
CONCLUSÃO DA CONSTRUÇÃO DE UM BLOCO DE SALAS DE AULA - CAMPUS MAZAGÃO

Bancos
SINAPI - 05/2022 - Amapá
SEDOP - 05/2022 - Pará
PRÓPRIAS

B.D.I.
Serv.: 28,82%
Equip.: 16,32%

Encargos Sociais
Desonerado

Composições Analíticas com Preço Unitário

Insumo	00037373	SINAPI	SEGURO - HORISTA (COLETADO CAIXA)	Taxas	H	1,0000000	0,01	0,01
Insumo	00037371	SINAPI	TRANSPORTE - HORISTA (COLETADO CAIXA)	Serviços	H	1,0000000	0,57	0,57
				MO sem LS =>		10,79	LS =>	0,00
							MO com LS =>	10,79
				Valor do BDI =>		4,04	Valor com BDI =>	18,06

	Código	Banco	Descrição	Tipo	Und	Quant.	Valor Unit	Total
Composição	89726	SINAPI	JOELHO 45 GRAUS, PVC, SERIE NORMAL, ESGOTO PREDIAL, DN 40 MM, JUNTA SOLDÁVEL, FORNECIDO E INSTALADO EM RAMAL DE DESCARGA OU RAMAL DE ESGOTO SANITÁRIO. AF_12/2014	INHI - INSTALAÇÕES HIDROS SANITÁRIAS	UN	1,0000000	6,17	6,17
Composição Auxiliar	88248	SINAPI	AUXILIAR DE ENCANADOR OU BOMBEIRO HIDRÁULICO COM ENCARGOS COMPLEMENTARES	SEDI - SERVIÇOS DIVERSOS	H	0,1000000	15,15	1,51
Composição Auxiliar	88267	SINAPI	ENCANADOR OU BOMBEIRO HIDRÁULICO COM ENCARGOS COMPLEMENTARES	SEDI - SERVIÇOS DIVERSOS	H	0,1000000	18,41	1,84
Insumo	00000122	SINAPI	ADESIVO PLASTICO PARA PVC, FRASCO COM 850 GR	Material	UN	0,0099000	60,78	0,60
Insumo	00003516	SINAPI	JOELHO PVC, SOLDAVEL, BB, 45 GRAUS, DN 40 MM, PARA ESGOTO PREDIAL	Material	UN	1,0000000	1,15	1,15
Insumo	00038383	SINAPI	LIXA D'AGUA EM FOLHA, GRAO 100	Material	UN	0,0210000	2,18	0,04
Insumo	00020083	SINAPI	SOLUCAO LIMPADORA PARA PVC, FRASCO COM 1000 CM3	Material	UN	0,0150000	68,86	1,03
				MO sem LS =>		2,81	LS =>	0,00
							MO com LS =>	2,81
				Valor do BDI =>		1,77	Valor com BDI =>	7,94

	Código	Banco	Descrição	Tipo	Und	Quant.	Valor Unit	Total
Composição	89366	SINAPI	JOELHO 90 GRAUS COM BUCHA DE LATÃO, PVC, SOLDÁVEL, DN 25MM, X 3/4"INSTALADO EM RAMAL OU SUB-RAMAL DE ÁGUA - FORNECIMENTO E INSTALAÇÃO. AF_12/2014	INHI - INSTALAÇÕES HIDROS SANITÁRIAS	UN	1,0000000	14,88	14,88
Composição Auxiliar	88248	SINAPI	AUXILIAR DE ENCANADOR OU BOMBEIRO HIDRÁULICO COM ENCARGOS COMPLEMENTARES	SEDI - SERVIÇOS DIVERSOS	H	0,1500000	15,15	2,27
Composição Auxiliar	88267	SINAPI	ENCANADOR OU BOMBEIRO HIDRÁULICO COM ENCARGOS COMPLEMENTARES	SEDI - SERVIÇOS DIVERSOS	H	0,1500000	18,41	2,76
Insumo	00000122	SINAPI	ADESIVO PLASTICO PARA PVC, FRASCO COM 850 GR	Material	UN	0,0070000	60,78	0,42
Insumo	00003524	SINAPI	JOELHO PVC, SOLDAVEL, COM BUCHA DE LATAO, 90 GRAUS, 25 MM X 3/4". PARA AGUA FRIA PREDIAL	Material	UN	1,0000000	8,78	8,78



UNIVERSIDADE FEDERAL DO AMAPÁ
PRÓ-REITORIA DE ADMINISTRAÇÃO
ASSESSORIA ESPECIAL DE ARQUITETURA E URBANISMO

Obra:
CONCLUSÃO DA CONSTRUÇÃO DE UM BLOCO DE SALAS DE AULA - CAMPUS MAZAGÃO

Bancos
SINAPI - 05/2022 - Amapá
SEDOP - 05/2022 - Pará
PRÓPRIAS

B.D.I.
Serv.: 28,82%
Equip.: 16,32%

Encargos Sociais
Desonerado

Composições Analíticas com Preço Unitário

Insumo	00038383	SINAPI	LIXA D'AGUA EM FOLHA, GRAO 100	Material	UN	0,0500000	2,18	0,10	
Insumo	00020083	SINAPI	SOLUCAO LIMPADORA PARA PVC, FRASCO COM 1000 CM3	Material	UN	0,0080000	68,86	0,55	
				MO sem LS =>	4,23	LS =>	0,00	MO com LS =>	4,23
				Valor do BDI =>	4,28	Valor com BDI =>		19,16	

	Código	Banco	Descrição	Tipo	Und	Quant.	Valor Unit	Total	
Composição	89724	SINAPI	JOELHO 90 GRAUS, PVC, SERIE NORMAL, ESGOTO PREDIAL, DN 40 MM, JUNTA SOLDÁVEL, FORNECIDO E INSTALADO EM RAMAL DE DESCARGA OU RAMAL DE ESGOTO SANITÁRIO. AF_12/2014	INHI - INSTALAÇÕES HIDROS SANITÁRIAS	UN	1,0000000	9,04	9,04	
Composição Auxiliar	88248	SINAPI	AUXILIAR DE ENCANADOR OU BOMBEIRO HIDRÁULICO COM ENCARGOS COMPLEMENTARES	SEDI - SERVIÇOS DIVERSOS	H	0,1000000	15,15	1,51	
Composição Auxiliar	88267	SINAPI	ENCANADOR OU BOMBEIRO HIDRÁULICO COM ENCARGOS COMPLEMENTARES	SEDI - SERVIÇOS DIVERSOS	H	0,1000000	18,41	1,84	
Insumo	00000122	SINAPI	ADESIVO PLASTICO PARA PVC, FRASCO COM 850 GR	Material	UN	0,0099000	60,78	0,60	
Insumo	00038383	SINAPI	LIXA D'AGUA EM FOLHA, GRAO 100	Material	UN	0,0210000	2,18	0,04	
Insumo	00003517	SINAPI	JOELHO PVC, SOLDAVEL, BB, 90 GRAUS, DN 40 MM, PARA ESGOTO PREDIAL	Material	UN	1,0000000	4,02	4,02	
Insumo	00020083	SINAPI	SOLUCAO LIMPADORA PARA PVC, FRASCO COM 1000 CM3	Material	UN	0,0150000	68,86	1,03	
				MO sem LS =>	2,81	LS =>	0,00	MO com LS =>	2,81
				Valor do BDI =>	2,60	Valor com BDI =>		11,64	

	Código	Banco	Descrição	Tipo	Und	Quant.	Valor Unit	Total
Composição	89731	SINAPI	JOELHO 90 GRAUS, PVC, SERIE NORMAL, ESGOTO PREDIAL, DN 50 MM, JUNTA ELÁSTICA, FORNECIDO E INSTALADO EM RAMAL DE DESCARGA OU RAMAL DE ESGOTO SANITÁRIO. AF_12/2014	INHI - INSTALAÇÕES HIDROS SANITÁRIAS	UN	1,0000000	9,74	9,74
Composição Auxiliar	88248	SINAPI	AUXILIAR DE ENCANADOR OU BOMBEIRO HIDRÁULICO COM ENCARGOS COMPLEMENTARES	SEDI - SERVIÇOS DIVERSOS	H	0,1300000	15,15	1,96
Composição Auxiliar	88267	SINAPI	ENCANADOR OU BOMBEIRO HIDRÁULICO COM ENCARGOS COMPLEMENTARES	SEDI - SERVIÇOS DIVERSOS	H	0,1300000	18,41	2,39
Insumo	00000296	SINAPI	ANEL BORRACHA PARA TUBO ESGOTO PREDIAL DN 50 MM (NBR 5688)	Material	UN	1,0000000	2,13	2,13
Insumo	00003526	SINAPI	JOELHO PVC, SOLDAVEL, PB, 90 GRAUS, DN 50 MM, PARA ESGOTO PREDIAL	Material	UN	1,0000000	2,76	2,76



UNIVERSIDADE FEDERAL DO AMAPÁ
PRÓ-REITORIA DE ADMINISTRAÇÃO
ASSESSORIA ESPECIAL DE ARQUITETURA E URBANISMO

Obra:
CONCLUSÃO DA CONSTRUÇÃO DE UM BLOCO DE SALAS DE AULA - CAMPUS MAZAGÃO

Bancos
SINAPI - 05/2022 - Amapá
SE Dop - 05/2022 - Pará
PRÓPRIAS

B.D.I.
Serv.: 28,82%
Equip.: 16,32%

Encargos Sociais
Desonerado

Composições Analíticas com Preço Unitário

Insumo	00020078	SINAPI	PASTA LUBRIFICANTE PARA TUBOS E CONEXOES COM JUNTA ELASTICA (USO EM PVC, ACO, POLIETILENO E OUTROS) (DE *400* G)	Material	UN	0,0200000	25,08	0,50	
				MO sem LS =>		3,66	LS =>	0,00 MO com LS =>	3,66
				Valor do BDI =>		2,80		Valor com BDI =>	12,54

	Código	Banco	Descrição	Tipo	Und	Quant.	Valor Unit	Total	
Composição	89362	SINAPI	JOELHO 90 GRAUS, PVC, SOLDÁVEL, DN 25MM, INSTALADO EM RAMAL OU SUB-RAMAL DE ÁGUA - FORNECIMENTO E INSTALAÇÃO. AF_12/2014	INHI - INSTALAÇÕES HIDROS SANITÁRIAS	UN	1,0000000	6,99	6,99	
Composição Auxiliar	88248	SINAPI	AUXILIAR DE ENCANADOR OU BOMBEIRO HIDRÁULICO COM ENCARGOS COMPLEMENTARES	SEDI - SERVIÇOS DIVERSOS	H	0,1500000	15,15	2,27	
Composição Auxiliar	88267	SINAPI	ENCANADOR OU BOMBEIRO HIDRÁULICO COM ENCARGOS COMPLEMENTARES	SEDI - SERVIÇOS DIVERSOS	H	0,1500000	18,41	2,76	
Insumo	00000122	SINAPI	ADESIVO PLASTICO PARA PVC, FRASCO COM 850 GR	Material	UN	0,0070000	60,78	0,42	
Insumo	00038383	SINAPI	LIXA D'AGUA EM FOLHA, GRAO 100	Material	UN	0,0500000	2,18	0,10	
Insumo	00003529	SINAPI	JOELHO PVC, SOLDAVEL, 90 GRAUS, 25 MM, PARA AGUA FRIA PREDIAL	Material	UN	1,0000000	0,89	0,89	
Insumo	00020083	SINAPI	SOLUCAO LIMPADORA PARA PVC, FRASCO COM 1000 CM3	Material	UN	0,0080000	68,86	0,55	
				MO sem LS =>		4,23	LS =>	0,00 MO com LS =>	4,23
				Valor do BDI =>		2,01		Valor com BDI =>	9,00

	Código	Banco	Descrição	Tipo	Und	Quant.	Valor Unit	Total
Composição	89970	SINAPI	KIT DE REGISTRO DE PRESSÃO BRUTO DE LATÃO 3/4", INCLUSIVE CONEXÕES, ROSCÁVEL, INSTALADO EM RAMAL DE ÁGUA FRIA - FORNECIMENTO E INSTALAÇÃO. AF_12/2014	INHI - INSTALAÇÕES HIDROS SANITÁRIAS	UN	1,0000000	43,44	43,44
Composição Auxiliar	89385	SINAPI	LUVA SOLDÁVEL E COM ROSCA, PVC, SOLDÁVEL, DN 25MM X 3/4", INSTALADO EM RAMAL OU SUB-RAMAL DE ÁGUA - FORNECIMENTO E INSTALAÇÃO. AF_12/2014	INHI - INSTALAÇÕES HIDROS SANITÁRIAS	UN	1,0000000	6,39	6,39
Composição Auxiliar	89383	SINAPI	ADAPTADOR CURTO COM BOLSA E ROSCA PARA REGISTRO, PVC, SOLDÁVEL, DN 25MM X 3/4", INSTALADO EM RAMAL OU SUB-RAMAL DE ÁGUA - FORNECIMENTO E INSTALAÇÃO. AF_12/2014	INHI - INSTALAÇÕES HIDROS SANITÁRIAS	UN	1,0000000	5,48	5,48
Composição Auxiliar	89351	SINAPI	REGISTRO DE PRESSÃO BRUTO, LATÃO, ROSCÁVEL, 3/4", FORNECIDO E INSTALADO EM RAMAL DE ÁGUA. AF_12/2014	INHI - INSTALAÇÕES HIDROS SANITÁRIAS	UN	1,0000000	31,57	31,57



UNIVERSIDADE FEDERAL DO AMAPÁ
PRÓ-REITORIA DE ADMINISTRAÇÃO
ASSESSORIA ESPECIAL DE ARQUITETURA E URBANISMO

Obra:
CONCLUSÃO DA CONSTRUÇÃO DE UM BLOCO DE SALAS DE AULA - CAMPUS MAZAGÃO

Bancos
SINAPI - 05/2022 - Amapá
SEDOP - 05/2022 - Pará
PRÓPRIAS

B.D.I.
Serv.: 28,82%
Equip.: 16,32%

Encargos Sociais
Desonerado

Composições Analíticas com Preço Unitário

MO sem LS => 8,72 LS => 0,00 MO com LS => 8,72
Valor do BDI => 12,51 Valor com BDI => 55,95

	Código	Banco	Descrição	Tipo	Und	Quant.	Valor Unit	Total
Composição	92873	SINAPI	LANÇAMENTO COM USO DE BALDES, ADENSAMENTO E ACABAMENTO DE CONCRETO EM ESTRUTURAS. AF 12/2015	FUES - FUNDAÇÕES E ESTRUTURAS	m³	1,0000000	150,32	150,32
Composição Auxiliar	90586	SINAPI	VIBRADOR DE IMERSÃO, DIÂMETRO DE PONTEIRA 45MM, MOTOR ELÉTRICO TRIFÁSICO POTÊNCIA DE 2 CV - CHP DIURNO. AF_06/2015	CHOR - CUSTOS HORÁRIOS DE MÁQUINAS E EQUIPAMENTOS	CHP	0,6720000	1,32	0,88
Composição Auxiliar	90587	SINAPI	VIBRADOR DE IMERSÃO, DIÂMETRO DE PONTEIRA 45MM, MOTOR ELÉTRICO TRIFÁSICO POTÊNCIA DE 2 CV - CHI DIURNO. AF_06/2015	CHOR - CUSTOS HORÁRIOS DE MÁQUINAS E EQUIPAMENTOS	CHI	1,1740000	0,56	0,65
Composição Auxiliar	88262	SINAPI	CARPINTEIRO DE FORMAS COM ENCARGOS COMPLEMENTARES	SEDI - SERVIÇOS DIVERSOS	H	1,8460000	18,78	34,66
Composição Auxiliar	88309	SINAPI	PEDREIRO COM ENCARGOS COMPLEMENTARES	SEDI - SERVIÇOS DIVERSOS	H	1,8460000	19,02	35,11
Composição Auxiliar	88316	SINAPI	SERVENTE COM ENCARGOS COMPLEMENTARES	SEDI - SERVIÇOS DIVERSOS	H	5,5380000	14,27	79,02

MO sem LS => 119,86 LS => 0,00 MO com LS => 119,86
Valor do BDI => 43,32 Valor com BDI => 193,64

	Código	Banco	Descrição	Tipo	Und	Quant.	Valor Unit	Total
Composição	95240	SINAPI	LASTRO DE CONCRETO MAGRO, APLICADO EM PISOS OU RADIERS, ESPESSURA DE 3 CM. AF 07/2016	FUES - FUNDAÇÕES E ESTRUTURAS	m²	1,0000000	19,39	19,39
Composição Auxiliar	94968	SINAPI	CONCRETO MAGRO PARA LASTRO, TRAÇO 1:4,5:4,5 (CIMENTO/ AREIA MÉDIA/ BRITA 1) - PREPARO MECÂNICO COM BETONEIRA 600 L. AF 07/2016	FUES - FUNDAÇÕES E ESTRUTURAS	m³	0,0339000	462,01	15,66
Composição Auxiliar	88309	SINAPI	PEDREIRO COM ENCARGOS COMPLEMENTARES	SEDI - SERVIÇOS DIVERSOS	H	0,1631000	19,02	3,10
Composição Auxiliar	88316	SINAPI	SERVENTE COM ENCARGOS COMPLEMENTARES	SEDI - SERVIÇOS DIVERSOS	H	0,0444000	14,27	0,63

MO sem LS => 4,36 LS => 0,00 MO com LS => 4,36
Valor do BDI => 5,58 Valor com BDI => 24,97

	Código	Banco	Descrição	Tipo	Und	Quant.	Valor Unit	Total
Composição	95241	SINAPI	LASTRO DE CONCRETO MAGRO, APLICADO EM PISOS OU RADIERS, ESPESSURA DE 5 CM. AF 07/2016	FUES - FUNDAÇÕES E ESTRUTURAS	m²	1,0000000	32,31	32,31



UNIVERSIDADE FEDERAL DO AMAPÁ
PRÓ-REITORIA DE ADMINISTRAÇÃO
ASSESSORIA ESPECIAL DE ARQUITETURA E URBANISMO

Obra:
CONCLUSÃO DA CONSTRUÇÃO DE UM BLOCO DE SALAS DE AULA - CAMPUS MAZAGÃO

Bancos
SINAPI - 05/2022 - Amapá
SE Dop - 05/2022 - Pará
PRÓPRIAS

B.D.I.
Serv.: 28,82%
Equip.: 16,32%

Encargos Sociais
Desonerado

Composições Analíticas com Preço Unitário

Composição Auxiliar	94968	SINAPI	CONCRETO MAGRO PARA LASTRO, TRAÇO 1:4,5:4,5 (CIMENTO/ AREIA MÉDIA/ BRITA 1) - PREPARO MECÂNICO COM BETONEIRA 600 L. AF_07/2016	FUES - FUNDAÇÕES E ESTRUTURAS	m³	0,0565000	462,01	26,10	
Composição Auxiliar	88309	SINAPI	PEDREIRO COM ENCARGOS COMPLEMENTARES	SEDI - SERVIÇOS DIVERSOS	H	0,2718000	19,02	5,16	
Composição Auxiliar	88316	SINAPI	SERVENTE COM ENCARGOS COMPLEMENTARES	SEDI - SERVIÇOS DIVERSOS	H	0,0741000	14,27	1,05	
				MO sem LS =>	7,27	LS =>	0,00	MO com LS =>	7,27
				Valor do BDI =>	9,31	Valor com BDI =>		41,62	

	Código	Banco	Descrição	Tipo	Und	Quant.	Valor Unit	Total	
Composição	86943	SINAPI	LAVATÓRIO LOUÇA BRANCA SUSPENSO, 29,5 X 39CM OU EQUIVALENTE, PADRÃO POPULAR, INCLUSO SIFÃO FLEXÍVEL EM PVC, VÁLVULA E ENGATE FLEXÍVEL 30CM EM PLÁSTICO E TORNEIRA CROMADA DE MESA, PADRÃO POPULAR - FORNECIMENTO E INSTALAÇÃO. AF_12/2013	INHI - INSTALAÇÕES HIDROS SANITÁRIAS	UN	1,0000000	223,47	223,47	
Composição Auxiliar	86906	SINAPI	TORNEIRA CROMADA DE MESA, 1/2" OU 3/4", PARA LAVATÓRIO, PADRÃO POPULAR - FORNECIMENTO E INSTALAÇÃO. AF_12/2013	INHI - INSTALAÇÕES HIDROS SANITÁRIAS	UN	1,0000000	65,84	65,84	
Composição Auxiliar	86904	SINAPI	LAVATÓRIO LOUÇA BRANCA SUSPENSO, 29,5 X 39CM OU EQUIVALENTE, PADRÃO POPULAR - FORNECIMENTO E INSTALAÇÃO. AF_12/2013	INHI - INSTALAÇÕES HIDROS SANITÁRIAS	UN	1,0000000	131,99	131,99	
Composição Auxiliar	86883	SINAPI	SIFÃO DO TIPO FLEXÍVEL EM PVC 1"X 1.1/2"- FORNECIMENTO E INSTALAÇÃO. AF_12/2013	INHI - INSTALAÇÕES HIDROS SANITÁRIAS	UN	1,0000000	11,51	11,51	
Composição Auxiliar	86884	SINAPI	ENGATE FLEXÍVEL EM PLÁSTICO BRANCO, 1/2" X 30CM - FORNECIMENTO E INSTALAÇÃO. AF_12/2013	INHI - INSTALAÇÕES HIDROS SANITÁRIAS	UN	1,0000000	7,81	7,81	
Composição Auxiliar	86879	SINAPI	VÁLVULA EM PLÁSTICO 1" PARA PIA, TANQUE OU LAVATÓRIO, COM OU SEM LADRÃO - FORNECIMENTO E INSTALAÇÃO. AF_12/2013	INHI - INSTALAÇÕES HIDROS SANITÁRIAS	UN	1,0000000	6,32	6,32	
				MO sem LS =>	16,95	LS =>	0,00	MO com LS =>	16,95
				Valor do BDI =>	64,40	Valor com BDI =>		287,87	

	Código	Banco	Descrição	Tipo	Und	Quant.	Valor Unit	Total
Composição	97586	SINAPI	LUMINÁRIA TIPO CALHA, DE SOBREPOR, COM 2 LÂMPADAS TUBULARES DE 36 W - FORNECIMENTO E INSTALAÇÃO. AF_11/2017	INEL - INSTALAÇÃO ELÉTRICA/ELETRIFICAÇÃO E ILUMINAÇÃO EXTERNA	UN	1,0000000	74,87	74,87
Composição Auxiliar	88264	SINAPI	ELETRICISTA COM ENCARGOS COMPLEMENTARES	SEDI - SERVIÇOS DIVERSOS	H	0,4144000	21,81	9,03
Composição Auxiliar	88247	SINAPI	AUXILIAR DE ELETRICISTA COM ENCARGOS COMPLEMENTARES	SEDI - SERVIÇOS DIVERSOS	H	0,1727000	19,79	3,41



UNIVERSIDADE FEDERAL DO AMAPÁ
PRÓ-REITORIA DE ADMINISTRAÇÃO
ASSESSORIA ESPECIAL DE ARQUITETURA E URBANISMO

Obra:
CONCLUSÃO DA CONSTRUÇÃO DE UM BLOCO DE SALAS DE AULA - CAMPUS MAZAGÃO

Bancos
SINAPI - 05/2022 - Amapá
SE Dop - 05/2022 - Pará
PRÓPRIAS

B.D.I.
Serv.: 28,82%
Equip.: 16,32%

Encargos Sociais
Desonerado

Composições Analíticas com Preço Unitário

Insumo	00003799	SINAPI	LUMINARIA DE SOBREPOR EM CHAPA DE AÇO PARA 2 LAMPADAS FLUORESCENTES DE *36* W, ALETADA, COMPLETA (LAMPADAS E REATOR INCLUSOS)	Material	UN	1,0000000	62,43	62,43	
				MO sem LS =>		10,54	LS =>	0,00 MO com LS =>	10,54
				Valor do BDI =>		21,57		Valor com BDI =>	96,44

	Código	Banco	Descrição	Tipo	Und	Quant.	Valor Unit	Total	
Composição	97593	SINAPI	LUMINÁRIA TIPO SPOT, DE SOBREPOR, COM 1 LÂMPADA DE 15 W - FORNECIMENTO E INSTALAÇÃO. AF 11/2017	INEL - INSTALAÇÃO ELÉTRICA/ELETRIFICAÇÃO E SEDI - SERVIÇOS DIVERSOS	UN	1,0000000	77,59	77,59	
Composição Auxiliar	88264	SINAPI	ELETRICISTA COM ENCARGOS COMPLEMENTARES	SEDI - SERVIÇOS DIVERSOS	H	0,4518000	21,81	9,85	
Composição Auxiliar	88247	SINAPI	AUXILIAR DE ELETRICISTA COM ENCARGOS COMPLEMENTARES	SEDI - SERVIÇOS DIVERSOS	H	0,1833000	19,79	3,62	
Insumo	00012266	SINAPI	LUMINARIA SPOT DE SOBREPOR EM ALUMINIO COM ALETA PLASTICA PARA 1 LAMPADA, BASE E27, POTENCIA MAXIMA 40/60 W (NAO INCLUI LAMPADA)	Material	UN	1,0000000	49,09	49,09	
Insumo	00038191	SINAPI	LAMPADA FLUORESCENTE COMPACTA 2U BRANCA 15 W, BASE E27 (127/220 V)	Material	UN	1,0000000	15,03	15,03	
				MO sem LS =>		11,41	LS =>	0,00 MO com LS =>	11,41
				Valor do BDI =>		22,36		Valor com BDI =>	99,95

	Código	Banco	Descrição	Tipo	Und	Quant.	Valor Unit	Total	
Composição	91882	SINAPI	LUVA PARA ELETRODUTO, PVC, ROSCÁVEL, DN 20 MM (1/2"), PARA CIRCUITOS TERMINAIS, INSTALADA EM PAREDE - FORNECIMENTO E INSTALAÇÃO. AF 12/2015	INEL - INSTALAÇÃO ELÉTRICA/ELETRIFICAÇÃO E ILUMINACÃO EXTERNA	UN	1,0000000	6,91	6,91	
Composição Auxiliar	88264	SINAPI	ELETRICISTA COM ENCARGOS COMPLEMENTARES	SEDI - SERVIÇOS DIVERSOS	H	0,1430000	21,81	3,11	
Composição Auxiliar	88247	SINAPI	AUXILIAR DE ELETRICISTA COM ENCARGOS COMPLEMENTARES	SEDI - SERVIÇOS DIVERSOS	H	0,1430000	19,79	2,82	
Insumo	00001901	SINAPI	LUVA EM PVC RIGIDO ROSCAVEL, DE 1/2", PARA ELETRODUTO	Material	UN	1,0000000	0,98	0,98	
				MO sem LS =>		5,01	LS =>	0,00 MO com LS =>	5,01
				Valor do BDI =>		1,99		Valor com BDI =>	8,90

	Código	Banco	Descrição	Tipo	Und	Quant.	Valor Unit	Total
Composição	91875	SINAPI	LUVA PARA ELETRODUTO, PVC, ROSCÁVEL, DN 25 MM (3/4"), PARA CIRCUITOS TERMINAIS, INSTALADA EM FORRO - FORNECIMENTO E INSTALAÇÃO. AF 12/2015	INEL - INSTALAÇÃO ELÉTRICA/ELETRIFICAÇÃO E ILUMINACÃO EXTERNA	UN	1,0000000	5,89	5,89



UNIVERSIDADE FEDERAL DO AMAPÁ
PRÓ-REITORIA DE ADMINISTRAÇÃO
ASSESSORIA ESPECIAL DE ARQUITETURA E URBANISMO

Obra:
CONCLUSÃO DA CONSTRUÇÃO DE UM BLOCO DE SALAS DE AULA - CAMPUS MAZAGÃO

Bancos
SINAPI - 05/2022 - Amapá
SEDOP - 05/2022 - Pará
PRÓPRIAS

B.D.I.
Serv.: 28,82%
Equip.: 16,32%

Encargos Sociais
Desonerado

Composições Analíticas com Preço Unitário

Composição	88264	SINAPI	ELETRICISTA COM ENCARGOS COMPLEMENTARES	SEDI - SERVIÇOS DIVERSOS	H	0,1070000	21,81	2,33		
Auxiliar	88247	SINAPI	AUXILIAR DE ELETRICISTA COM ENCARGOS COMPLEMENTARES	SEDI - SERVIÇOS DIVERSOS	H	0,1070000	19,79	2,11		
Composição	00001891	SINAPI	LUVA EM PVC RIGIDO ROSCAVEL, DE 3/4", PARA ELETRODUTO	Material	UN	1,0000000	1,45	1,45		
Auxiliar										
Insumo										
				MO sem LS =>		3,74	LS =>	0,00	MO com LS =>	3,74
				Valor do BDI =>		1,69			Valor com BDI =>	7,58

	Código	Banco	Descrição	Tipo	Und	Quant.	Valor Unit	Total		
Composição	89385	SINAPI	LUVA SOLDÁVEL E COM ROSCA, PVC, SOLDÁVEL, DN 25MM X 3/4," INSTALADO EM RAMAL OU SUB-RAMAL DE ÁGUA - FORNECIMENTO E INSTALAÇÃO. AF 12/2014	INHI - INSTALAÇÕES HIDROS SANITÁRIAS	UN	1,0000000	6,39	6,39		
Composição	88248	SINAPI	AUXILIAR DE ENCANADOR OU BOMBEIRO HIDRÁULICO COM ENCARGOS COMPLEMENTARES	SEDI - SERVIÇOS DIVERSOS	H	0,1000000	15,15	1,51		
Auxiliar	88267	SINAPI	ENCANADOR OU BOMBEIRO HIDRÁULICO COM ENCARGOS COMPLEMENTARES	SEDI - SERVIÇOS DIVERSOS	H	0,1000000	18,41	1,84		
Composição	00000122	SINAPI	ADESIVO PLASTICO PARA PVC, FRASCO COM 850 GR	Material	UN	0,0070000	60,78	0,42		
Auxiliar										
Insumo	00038383	SINAPI	LIXA D'AGUA EM FOLHA, GRAO 100	Material	UN	0,0500000	2,18	0,10		
Insumo	00003906	SINAPI	LUVA SOLDAVEL COM ROSCA, PVC, 25 MM X 3/4", PARA AGUA FRIA PREDIAL	Material	UN	1,0000000	1,97	1,97		
Insumo	00020083	SINAPI	SOLUCAO LIMPADORA PARA PVC, FRASCO COM 1000 CM3	Material	UN	0,0080000	68,86	0,55		
				MO sem LS =>		2,81	LS =>	0,00	MO com LS =>	2,81
				Valor do BDI =>		1,84			Valor com BDI =>	8,23

	Código	Banco	Descrição	Tipo	Und	Quant.	Valor Unit	Total
Composição	97611	SINAPI	LÂMPADA COMPACTA FLUORESCENTE DE 15 W, BASE E27 - FORNECIMENTO E INSTALAÇÃO. AF 02/2020	INEL - INSTALAÇÃO ELÉTRICA/ELETRIFICAÇÃO E SEDI - SERVIÇOS DIVERSOS	UN	1,0000000	23,06	23,06
Composição	88264	SINAPI	ELETRICISTA COM ENCARGOS COMPLEMENTARES	SEDI - SERVIÇOS DIVERSOS	H	0,1655000	21,81	3,60
Auxiliar	88247	SINAPI	AUXILIAR DE ELETRICISTA COM ENCARGOS COMPLEMENTARES	SEDI - SERVIÇOS DIVERSOS	H	0,0690000	19,79	1,36
Composição	00038191	SINAPI	LAMPADA FLUORESCENTE COMPACTA 2U BRANCA 15 W, BASE E27 (127/220 V)	Material	UN	1,0000000	15,03	15,03
Auxiliar	00012295	SINAPI	SOQUETE DE BAQUELITE BASE E27, PARA LAMPADAS	Material	UN	1,0000000	3,07	3,07
Insumo								



UNIVERSIDADE FEDERAL DO AMAPÁ
PRÓ-REITORIA DE ADMINISTRAÇÃO
ASSESSORIA ESPECIAL DE ARQUITETURA E URBANISMO

Obra:
CONCLUSÃO DA CONSTRUÇÃO DE UM BLOCO DE SALAS DE AULA - CAMPUS MAZAGÃO

Bancos
SINAPI - 05/2022 - Amapá
SEDOF - 05/2022 - Pará
PRÓPRIAS

B.D.I.
Serv.: 28,82%
Equip.: 16,32%

Encargos Sociais
Desonerado

Composições Analíticas com Preço Unitário

MO sem LS => 4,21 LS => 0,00 MO com LS => 4,21
Valor do BDI => 6,64 Valor com BDI => 29,70

	Código	Banco	Descrição	Tipo	Und	Quant.	Valor Unit	Total	
Composição	97612	SINAPI	LÂMPADA COMPACTA FLUORESCENTE DE 20 W, BASE E27 - FORNECIMENTO E INSTALAÇÃO. AF 02/2020	INEL - INSTALAÇÃO ELÉTRICA/ELETRIFICAÇÃO E SEDI - SERVIÇOS DIVERSOS	UN	1,0000000	25,18	25,18	
Composição Auxiliar	88264	SINAPI	ELETRICISTA COM ENCARGOS COMPLEMENTARES	SEDI - SERVIÇOS DIVERSOS	H	0,1655000	21,81	3,60	
Composição Auxiliar	88247	SINAPI	AUXILIAR DE ELETRICISTA COM ENCARGOS COMPLEMENTARES	SEDI - SERVIÇOS DIVERSOS	H	0,0690000	19,79	1,36	
Insumo	00038780	SINAPI	LAMPADA FLUORESCENTE COMPACTA 3U BRANCA 20 W, BASE E27 (127/220 V)	Material	UN	1,0000000	17,15	17,15	
Insumo	00012295	SINAPI	SOQUETE DE BAQUELITE BASE E27, PARA LAMPADAS	Material	UN	1,0000000	3,07	3,07	
				MO sem LS =>	4,21	LS =>	0,00	MO com LS =>	4,21
				Valor do BDI =>	6,64			Valor com BDI =>	29,70

	Código	Banco	Descrição	Tipo	Und	Quant.	Valor Unit	Total	
Composição	88274	SINAPI	MARMORISTA/GRANITEIRO COM ENCARGOS COMPLEMENTARES	SEDI - SERVIÇOS DIVERSOS	H	1,0000000	19,92	19,92	
Composição Auxiliar	95341	SINAPI	CURSO DE CAPACITAÇÃO PARA MARMORISTA/GRANITEIRO (ENCARGOS COMPLEMENTARES) - HORISTA	SEDI - SERVIÇOS DIVERSOS	H	1,0000000	0,19	0,19	
Insumo	00037370	SINAPI	ALIMENTACAO - HORISTA (COLETADO CAIXA)	Outros	H	1,0000000	0,01	0,01	
Insumo	00043489	SINAPI	EPI - FAMILIA PEDREIRO - HORISTA (ENCARGOS COMPLEMENTARES - COLETADO CAIXA)	Equipamento	H	1,0000000	1,09	1,09	
Insumo	00037372	SINAPI	EXAMES - HORISTA (COLETADO CAIXA)	Outros	H	1,0000000	0,81	0,81	
Insumo	00043465	SINAPI	FERRAMENTAS - FAMILIA PEDREIRO - HORISTA (ENCARGOS COMPLEMENTARES - COLETADO CAIXA)	Equipamento	H	1,0000000	0,74	0,74	
Insumo	00004755	SINAPI	MARMORISTA / GRANITEIRO	Mão de Obra	H	1,0000000	16,50	16,50	
Insumo	00037373	SINAPI	SEGURO - HORISTA (COLETADO CAIXA)	Taxas	H	1,0000000	0,01	0,01	
Insumo	00037371	SINAPI	TRANSPORTE - HORISTA (COLETADO CAIXA)	Serviços	H	1,0000000	0,57	0,57	
				MO sem LS =>	16,69	LS =>	0,00	MO com LS =>	16,69
				Valor do BDI =>	5,74			Valor com BDI =>	25,66



UNIVERSIDADE FEDERAL DO AMAPÁ
PRÓ-REITORIA DE ADMINISTRAÇÃO
ASSESSORIA ESPECIAL DE ARQUITETURA E URBANISMO

Obra:
CONCLUSÃO DA CONSTRUÇÃO DE UM BLOCO DE SALAS DE AULA - CAMPUS MAZAGÃO

Bancos
SINAPI - 05/2022 - Amapá
SEDOF - 05/2022 - Pará
PRÓPRIAS

B.D.I.
Serv.: 28,82%
Equip.: 16,32%

Encargos Sociais
Desonerado

Composições Analíticas com Preço Unitário

	Código	Banco	Descrição	Tipo	Und	Quant.	Valor Unit	Total		
Composição	87548	SINAPI	MASSA ÚNICA, PARA RECEBIMENTO DE PINTURA, EM ARGAMASSA TRAÇO 1:2:8, PREPARO MANUAL, APLICADA MANUALMENTE EM FACES INTERNAS DE PAREDES, ESPESSURA DE 10MM, COM EXECUÇÃO DE TALISCAS. AF_06/2014	REVE - REVESTIMENTO E TRATAMENTO DE SUPERFÍCIES	m²	1,0000000	20,92	20,92		
Composição Auxiliar	87369	SINAPI	ARGAMASSA TRAÇO 1:2:8 (CIMENTO, CAL E AREIA MÉDIA) PARA EMBOÇO/MASSA ÚNICA/ASSENTAMENTO DE ALVENARIA DE VEDAÇÃO, PREPARO MANUAL. AF_06/2014	SEDI - SERVIÇOS DIVERSOS	m³	0,0213000	584,91	12,45		
Composição Auxiliar	88309	SINAPI	PEDREIRO COM ENCARGOS COMPLEMENTARES	SEDI - SERVIÇOS DIVERSOS	H	0,3500000	19,02	6,65		
Composição Auxiliar	88316	SINAPI	SERVENTE COM ENCARGOS COMPLEMENTARES	SEDI - SERVIÇOS DIVERSOS	H	0,1280000	14,27	1,82		
					MO sem LS =>	9,57	LS =>	0,00	MO com LS =>	9,57
					Valor do BDI =>	6,02	Valor com BDI =>		26,94	

	Código	Banco	Descrição	Tipo	Und	Quant.	Valor Unit	Total		
Composição	87529	SINAPI	MASSA ÚNICA, PARA RECEBIMENTO DE PINTURA, EM ARGAMASSA TRAÇO 1:2:8, PREPARO MECÂNICO COM BETONEIRA 400L, APLICADA MANUALMENTE EM FACES INTERNAS DE PAREDES, ESPESSURA DE 20MM, COM EXECUÇÃO DE TALISCAS. AF_06/2014	REVE - REVESTIMENTO E TRATAMENTO DE SUPERFÍCIES	m²	1,0000000	30,06	30,06		
Composição Auxiliar	87292	SINAPI	ARGAMASSA TRAÇO 1:2:8 (CIMENTO, CAL E AREIA MÉDIA) PARA EMBOÇO/MASSA ÚNICA/ASSENTAMENTO DE ALVENARIA DE VEDAÇÃO, PREPARO MECÂNICO COM BETONEIRA 400 L. AF_06/2014	SEDI - SERVIÇOS DIVERSOS	m³	0,0376000	497,24	18,69		
Composição Auxiliar	88309	SINAPI	PEDREIRO COM ENCARGOS COMPLEMENTARES	SEDI - SERVIÇOS DIVERSOS	H	0,4700000	19,02	8,93		
Composição Auxiliar	88316	SINAPI	SERVENTE COM ENCARGOS COMPLEMENTARES	SEDI - SERVIÇOS DIVERSOS	H	0,1710000	14,27	2,44		
					MO sem LS =>	11,20	LS =>	0,00	MO com LS =>	11,20
					Valor do BDI =>	8,66	Valor com BDI =>		38,72	

	Código	Banco	Descrição	Tipo	Und	Quant.	Valor Unit	Total
Composição	94295	SINAPI	MESTRE DE OBRAS COM ENCARGOS COMPLEMENTARES	SEDI - SERVIÇOS DIVERSOS	MES	1,0000000	5.204,09	5.204,09
Composição Auxiliar	95423	SINAPI	CURSO DE CAPACITAÇÃO PARA MESTRE DE OBRAS (ENCARGOS COMPLEMENTARES) - MENSALISTA	SEDI - SERVIÇOS DIVERSOS	MES	1,0000000	62,45	62,45
Insumo	00043499	SINAPI	EPI - FAMILIA ENCARREGADO GERAL - HORISTA (ENCARGOS COMPLEMENTARES - COLETADO CAIXA)	Equipamento	MES	1,0000000	202,94	202,94



UNIVERSIDADE FEDERAL DO AMAPÁ
PRÓ-REITORIA DE ADMINISTRAÇÃO
ASSESSORIA ESPECIAL DE ARQUITETURA E URBANISMO

Obra:
CONCLUSÃO DA CONSTRUÇÃO DE UM BLOCO DE SALAS DE AULA - CAMPUS MAZAGÃO

Bancos
SINAPI - 05/2022 - Amapá
SEDOP - 05/2022 - Pará
PRÓPRIAS

B.D.I.
Serv.: 28,82%
Equip.: 16,32%

Encargos Sociais
Desonerado

Composições Analíticas com Preço Unitário

Insumo	Código	Banco	Descrição	Tipo	Und	Quant.	Valor Unit	Total		
Insumo	00040863	SINAPI	EXAMES - MENSALISTA (COLETADO CAIXA)	Material	MES	1,0000000	152,35	152,35		
Insumo	00043475	SINAPI	FERRAMENTAS - FAMILIA ENCARREGADO GERAL - HORISTA (ENCARGOS COMPLEMENTARES - COLETADO CAIXA)	Equipamento	MES	1,0000000	18,58	18,58		
Insumo	00040819	SINAPI	MESTRE DE OBRAS (MENSALISTA)	Mão de Obra	MES	1,0000000	4.767,76	4.767,76		
Insumo	00040864	SINAPI	SEGURO - MENSALISTA (COLETADO CAIXA)	Material	MES	1,0000000	0,01	0,01		
				MO sem LS =>		4.830,21	LS =>	0,00	MO com LS =>	4.830,21
				Valor do BDI =>		1.499,81			Valor com BDI =>	6.703,90

Composição	Código	Banco	Descrição	Tipo	Und	Quant.	Valor Unit	Total		
Composição	88392	SINAPI	MISTURADOR DE ARGAMASSA, EIXO HORIZONTAL, CAPACIDADE DE MISTURA 300 KG, MOTOR ELÉTRICO POTÊNCIA 5 CV - CHI DIURNO. AF 06/2014	CHOR - CUSTOS HORÁRIOS DE MÁQUINAS E EQUIPAMENTOS	CHI	1,0000000	1,16	1,16		
Composição Auxiliar	88387	SINAPI	MISTURADOR DE ARGAMASSA, EIXO HORIZONTAL, CAPACIDADE DE MISTURA 300 KG, MOTOR ELÉTRICO POTÊNCIA 5 CV - DEPRECIAÇÃO. AF 06/2014	CHOR - CUSTOS HORÁRIOS DE MÁQUINAS E EQUIPAMENTOS	H	1,0000000	1,04	1,04		
Composição Auxiliar	88389	SINAPI	MISTURADOR DE ARGAMASSA, EIXO HORIZONTAL, CAPACIDADE DE MISTURA 300 KG, MOTOR ELÉTRICO POTÊNCIA 5 CV - JUROS. AF_06/2014	CHOR - CUSTOS HORÁRIOS DE MÁQUINAS E EQUIPAMENTOS	H	1,0000000	0,12	0,12		
				MO sem LS =>		0,00	LS =>	0,00	MO com LS =>	0,00
				Valor do BDI =>		0,33			Valor com BDI =>	1,49

Composição	Código	Banco	Descrição	Tipo	Und	Quant.	Valor Unit	Total
Composição	88386	SINAPI	MISTURADOR DE ARGAMASSA, EIXO HORIZONTAL, CAPACIDADE DE MISTURA 300 KG, MOTOR ELÉTRICO POTÊNCIA 5 CV - CHP DIURNO. AF 06/2014	CHOR - CUSTOS HORÁRIOS DE MÁQUINAS E EQUIPAMENTOS	CHP	1,0000000	4,57	4,57
Composição Auxiliar	88387	SINAPI	MISTURADOR DE ARGAMASSA, EIXO HORIZONTAL, CAPACIDADE DE MISTURA 300 KG, MOTOR ELÉTRICO POTÊNCIA 5 CV - DEPRECIAÇÃO. AF 06/2014	CHOR - CUSTOS HORÁRIOS DE MÁQUINAS E EQUIPAMENTOS	H	1,0000000	1,04	1,04
Composição Auxiliar	88390	SINAPI	MISTURADOR DE ARGAMASSA, EIXO HORIZONTAL, CAPACIDADE DE MISTURA 300 KG, MOTOR ELÉTRICO POTÊNCIA 5 CV - MANUTENÇÃO. AF 06/2014	CHOR - CUSTOS HORÁRIOS DE MÁQUINAS E EQUIPAMENTOS	H	1,0000000	1,13	1,13
Composição Auxiliar	88389	SINAPI	MISTURADOR DE ARGAMASSA, EIXO HORIZONTAL, CAPACIDADE DE MISTURA 300 KG, MOTOR ELÉTRICO POTÊNCIA 5 CV - JUROS. AF_06/2014	CHOR - CUSTOS HORÁRIOS DE MÁQUINAS E EQUIPAMENTOS	H	1,0000000	0,12	0,12
Composição Auxiliar	88391	SINAPI	MISTURADOR DE ARGAMASSA, EIXO HORIZONTAL, CAPACIDADE DE MISTURA 300 KG, MOTOR ELÉTRICO POTÊNCIA 5 CV - MATERIAIS NA OPERAÇÃO. AF 06/2014	CHOR - CUSTOS HORÁRIOS DE MÁQUINAS E EQUIPAMENTOS	H	1,0000000	2,28	2,28



UNIVERSIDADE FEDERAL DO AMAPÁ
PRÓ-REITORIA DE ADMINISTRAÇÃO
ASSESSORIA ESPECIAL DE ARQUITETURA E URBANISMO

Obra:
CONCLUSÃO DA CONSTRUÇÃO DE UM BLOCO DE SALAS DE AULA - CAMPUS MAZAGÃO

Bancos
SINAPI - 05/2022 - Amapá
SEDOF - 05/2022 - Pará
PRÓPRIAS

B.D.I.
Serv.: 28,82%
Equip.: 16,32%

Encargos Sociais
Desonerado

Composições Analíticas com Preço Unitário

MO sem LS => 0,00 LS => 0,00 MO com LS => 0,00
Valor do BDI => 1,31 Valor com BDI => 5,88

	Código	Banco	Descrição	Tipo	Und	Quant.	Valor Unit	Total
Composição	88387	SINAPI	MISTURADOR DE ARGAMASSA, EIXO HORIZONTAL, CAPACIDADE DE MISTURA 300 KG, MOTOR ELÉTRICO POTÊNCIA 5 CV - DEPRECIAÇÃO. AF_06/2014	CHOR - CUSTOS HORÁRIOS DE MÁQUINAS E EQUIPAMENTOS	H	1,0000000	1,04	1,04
Insumo	00037544	SINAPI	MISTURADOR DE ARGAMASSA, EIXO HORIZONTAL, CAPACIDADE DE MISTURA 300 KG, MOTOR ELETRICO TRIFASICO 220/380 V, POTENCIA 5 CV	Equipamento	UN	0,0000640	16.273,98	1,04

MO sem LS => 0,00 LS => 0,00 MO com LS => 0,00
Valor do BDI => 0,29 Valor com BDI => 1,33

	Código	Banco	Descrição	Tipo	Und	Quant.	Valor Unit	Total
Composição	88389	SINAPI	MISTURADOR DE ARGAMASSA, EIXO HORIZONTAL, CAPACIDADE DE MISTURA 300 KG, MOTOR ELÉTRICO POTÊNCIA 5 CV - JUROS. AF_06/2014	CHOR - CUSTOS HORÁRIOS DE MÁQUINAS E EQUIPAMENTOS	H	1,0000000	0,12	0,12
Insumo	00037544	SINAPI	MISTURADOR DE ARGAMASSA, EIXO HORIZONTAL, CAPACIDADE DE MISTURA 300 KG, MOTOR ELETRICO TRIFASICO 220/380 V, POTENCIA 5 CV	Equipamento	UN	0,0000076	16.273,98	0,12

MO sem LS => 0,00 LS => 0,00 MO com LS => 0,00
Valor do BDI => 0,03 Valor com BDI => 0,15

	Código	Banco	Descrição	Tipo	Und	Quant.	Valor Unit	Total
Composição	88390	SINAPI	MISTURADOR DE ARGAMASSA, EIXO HORIZONTAL, CAPACIDADE DE MISTURA 300 KG, MOTOR ELÉTRICO POTÊNCIA 5 CV - MANUTENÇÃO. AF_06/2014	CHOR - CUSTOS HORÁRIOS DE MÁQUINAS E EQUIPAMENTOS	H	1,0000000	1,13	1,13
Insumo	00037544	SINAPI	MISTURADOR DE ARGAMASSA, EIXO HORIZONTAL, CAPACIDADE DE MISTURA 300 KG, MOTOR ELETRICO TRIFASICO 220/380 V, POTENCIA 5 CV	Equipamento	UN	0,0000700	16.273,98	1,13

MO sem LS => 0,00 LS => 0,00 MO com LS => 0,00
Valor do BDI => 0,32 Valor com BDI => 1,45

	Código	Banco	Descrição	Tipo	Und	Quant.	Valor Unit	Total
Composição	88391	SINAPI	MISTURADOR DE ARGAMASSA, EIXO HORIZONTAL, CAPACIDADE DE MISTURA 300 KG, MOTOR ELÉTRICO POTÊNCIA 5 CV - MATERIAIS NA OPERAÇÃO. AF_06/2014	CHOR - CUSTOS HORÁRIOS DE MÁQUINAS E EQUIPAMENTOS	H	1,0000000	2,28	2,28



UNIVERSIDADE FEDERAL DO AMAPÁ
PRÓ-REITORIA DE ADMINISTRAÇÃO
ASSESSORIA ESPECIAL DE ARQUITETURA E URBANISMO

Obra:
CONCLUSÃO DA CONSTRUÇÃO DE UM BLOCO DE SALAS DE AULA - CAMPUS MAZAGÃO

Bancos
SINAPI - 05/2022 - Amapá
SEDOP - 05/2022 - Pará
PRÓPRIAS

B.D.I.
Serv.: 28,82%
Equip.: 16,32%

Encargos Sociais
Desonerado

Composições Analíticas com Preço Unitário

Insumo	00002705	SINAPI	ENERGIA ELETRICA ATE 2000 KWH INDUSTRIAL, SEM DEMANDA	Material	KW/H	3,1300000	0,73	2,28	
				MO sem LS =>	0,00	LS =>	0,00	MO com LS =>	0,00
				Valor do BDI =>	0,65			Valor com BDI =>	2,93

	Código	Banco	Descrição	Tipo	Und	Quant.	Valor Unit	Total	
Composição	88278	SINAPI	MONTADOR DE ESTRUTURA METÁLICA COM ENCARGOS COMPLEMENTARES	SEDI - SERVIÇOS DIVERSOS	H	1,0000000	13,62	13,62	
Composição Auxiliar	95344	SINAPI	CURSO DE CAPACITAÇÃO PARA MONTADOR DE ESTRUTURA METÁLICA (ENCARGOS COMPLEMENTARES) - HORISTA	SEDI - SERVIÇOS DIVERSOS	H	1,0000000	0,10	0,10	
Insumo	00037370	SINAPI	ALIMENTACAO - HORISTA (COLETADO CAIXA)	Outros	H	1,0000000	0,01	0,01	
Insumo	00043488	SINAPI	EPI - FAMILIA OPERADOR ESCAVADEIRA - HORISTA (ENCARGOS COMPLEMENTARES - COLETADO CAIXA)	Equipamento	H	1,0000000	0,76	0,76	
Insumo	00037372	SINAPI	EXAMES - HORISTA (COLETADO CAIXA)	Outros	H	1,0000000	0,81	0,81	
Insumo	00043464	SINAPI	FERRAMENTAS - FAMILIA OPERADOR ESCAVADEIRA - HORISTA (ENCARGOS COMPLEMENTARES - COLETADO CAIXA)	Equipamento	H	1,0000000	0,01	0,01	
Insumo	00044497	SINAPI	MONTADOR DE ESTRUTURAS METALICAS HORISTA	Mão de Obra	H	1,0000000	11,35	11,35	
Insumo	00037373	SINAPI	SEGURO - HORISTA (COLETADO CAIXA)	Taxas	H	1,0000000	0,01	0,01	
Insumo	00037371	SINAPI	TRANSPORTE - HORISTA (COLETADO CAIXA)	Serviços	H	1,0000000	0,57	0,57	
				MO sem LS =>	11,45	LS =>	0,00	MO com LS =>	11,45
				Valor do BDI =>	3,92			Valor com BDI =>	17,54

	Código	Banco	Descrição	Tipo	Und	Quant.	Valor Unit	Total
Composição	97063	SINAPI	MONTAGEM E DESMONTAGEM DE ANDAIME MODULAR FACHADEIRO, COM PISO METÁLICO, PARA EDIFICAÇÕES COM MÚLTIPLOS PAVIMENTOS (EXCLUSIVE ANDAIME E LIMPEZA). AF_11/2017	SEDI - SERVIÇOS DIVERSOS	m²	1,0000000	6,31	6,31
Composição Auxiliar	100251	SINAPI	TRANSPORTE HORIZONTAL MANUAL, DE TUBO DE AÇO CARBONO LEVE OU MÉDIO, PRETO OU GALVANIZADO, COM DIÂMETRO MAIOR QUE 32 MM E MENOR OU IGUAL A 65 MM (UNIDADE: MXKM). AF_07/2019	SEDI - SERVIÇOS DIVERSOS	MXKM	0,1673070	8,73	1,46
Composição Auxiliar	88316	SINAPI	SERVENTE COM ENCARGOS COMPLEMENTARES	SEDI - SERVIÇOS DIVERSOS	H	0,0590000	14,27	0,84
Composição Auxiliar	88278	SINAPI	MONTADOR DE ESTRUTURA METÁLICA COM ENCARGOS COMPLEMENTARES	SEDI - SERVIÇOS DIVERSOS	H	0,2951000	13,62	4,01



UNIVERSIDADE FEDERAL DO AMAPÁ
PRÓ-REITORIA DE ADMINISTRAÇÃO
ASSESSORIA ESPECIAL DE ARQUITETURA E URBANISMO

Obra:
CONCLUSÃO DA CONSTRUÇÃO DE UM BLOCO DE SALAS DE AULA - CAMPUS MAZAGÃO

Bancos
SINAPI - 05/2022 - Amapá
SEDOF - 05/2022 - Pará
PRÓPRIAS

B.D.I.
Serv.: 28,82%
Equip.: 16,32%

Encargos Sociais
Desonerado

Composições Analíticas com Preço Unitário

MO sem LS => 5,16 LS => 0,00 MO com LS => 5,16
Valor do BDI => 1,81 Valor com BDI => 8,12

	Código	Banco	Descrição	Tipo	Und	Quant.	Valor Unit	Total
Composição	5934	SINAPI	MOTONIVELADORA POTÊNCIA BÁSICA LÍQUIDA (PRIMEIRA MARCHA) 125 HP, PESO BRUTO 13032 KG, LARGURA DA LÂMINA DE 3,7 M - CHI DIURNO. AF 06/2014	CHOR - CUSTOS HORÁRIOS DE MÁQUINAS E EQUIPAMENTOS	CHI	1,0000000	67,97	67,97
Composição Auxiliar	89229	SINAPI	MOTONIVELADORA POTÊNCIA BÁSICA LÍQUIDA (PRIMEIRA MARCHA) 125 HP, PESO BRUTO 13032 KG, LARGURA DA LÂMINA DE 3,7 M - JUROS. AF 06/2014	CHOR - CUSTOS HORÁRIOS DE MÁQUINAS E EQUIPAMENTOS	H	1,0000000	7,32	7,32
Composição Auxiliar	89228	SINAPI	MOTONIVELADORA POTÊNCIA BÁSICA LÍQUIDA (PRIMEIRA MARCHA) 125 HP, PESO BRUTO 13032 KG, LARGURA DA LÂMINA DE 3,7 M - DEPRECIACÃO. AF 06/2014	CHOR - CUSTOS HORÁRIOS DE MÁQUINAS E EQUIPAMENTOS	H	1,0000000	40,70	40,70
Composição Auxiliar	88300	SINAPI	OPERADOR DE MOTONIVELADORA COM ENCARGOS COMPLEMENTARES	SEDI - SERVIÇOS DIVERSOS	H	1,0000000	19,95	19,95

MO sem LS => 17,78 LS => 0,00 MO com LS => 17,78
Valor do BDI => 19,58 Valor com BDI => 87,55

	Código	Banco	Descrição	Tipo	Und	Quant.	Valor Unit	Total
Composição	5932	SINAPI	MOTONIVELADORA POTÊNCIA BÁSICA LÍQUIDA (PRIMEIRA MARCHA) 125 HP, PESO BRUTO 13032 KG, LARGURA DA LÂMINA DE 3,7 M - CHP DIURNO. AF 06/2014	CHOR - CUSTOS HORÁRIOS DE MÁQUINAS E EQUIPAMENTOS	CHP	1,0000000	227,12	227,12
Composição Auxiliar	5779	SINAPI	MOTONIVELADORA POTÊNCIA BÁSICA LÍQUIDA (PRIMEIRA MARCHA) 125 HP, PESO BRUTO 13032 KG, LARGURA DA LÂMINA DE 3,7 M - MANUTENÇÃO. AF 06/2014	CHOR - CUSTOS HORÁRIOS DE MÁQUINAS E EQUIPAMENTOS	H	1,0000000	65,42	65,42
Composição Auxiliar	89229	SINAPI	MOTONIVELADORA POTÊNCIA BÁSICA LÍQUIDA (PRIMEIRA MARCHA) 125 HP, PESO BRUTO 13032 KG, LARGURA DA LÂMINA DE 3,7 M - JUROS. AF 06/2014	CHOR - CUSTOS HORÁRIOS DE MÁQUINAS E EQUIPAMENTOS	H	1,0000000	7,32	7,32
Composição Auxiliar	89228	SINAPI	MOTONIVELADORA POTÊNCIA BÁSICA LÍQUIDA (PRIMEIRA MARCHA) 125 HP, PESO BRUTO 13032 KG, LARGURA DA LÂMINA DE 3,7 M - DEPRECIACÃO. AF 06/2014	CHOR - CUSTOS HORÁRIOS DE MÁQUINAS E EQUIPAMENTOS	H	1,0000000	40,70	40,70
Composição Auxiliar	53849	SINAPI	MOTONIVELADORA POTÊNCIA BÁSICA LÍQUIDA (PRIMEIRA MARCHA) 125 HP, PESO BRUTO 13032 KG, LARGURA DA LÂMINA DE 3,7 M - MATERIAIS NA OPERACÃO. AF 06/2014	CHOR - CUSTOS HORÁRIOS DE MÁQUINAS E EQUIPAMENTOS	H	1,0000000	93,73	93,73
Composição Auxiliar	88300	SINAPI	OPERADOR DE MOTONIVELADORA COM ENCARGOS COMPLEMENTARES	SEDI - SERVIÇOS DIVERSOS	H	1,0000000	19,95	19,95

MO sem LS => 17,78 LS => 0,00 MO com LS => 17,78
Valor do BDI => 65,45 Valor com BDI => 292,57



UNIVERSIDADE FEDERAL DO AMAPÁ
PRÓ-REITORIA DE ADMINISTRAÇÃO
ASSESSORIA ESPECIAL DE ARQUITETURA E URBANISMO

Obra:
CONCLUSÃO DA CONSTRUÇÃO DE UM BLOCO DE SALAS DE AULA - CAMPUS MAZAGÃO

Bancos
SINAPI - 05/2022 - Amapá
SEDOF - 05/2022 - Pará
PRÓPRIAS

B.D.I.
Serv.: 28,82%
Equip.: 16,32%

Encargos Sociais
Desonerado

Composições Analíticas com Preço Unitário

	Código	Banco	Descrição	Tipo	Und	Quant.	Valor Unit	Total
Composição	89228	SINAPI	MOTONIVELADORA POTÊNCIA BÁSICA LÍQUIDA (PRIMEIRA MARCHA) 125 HP, PESO BRUTO 13032 KG, LARGURA DA LÂMINA DE 3,7 M - DEPRECIACÃO. AF 06/2014	CHOR - CUSTOS HORÁRIOS DE MÁQUINAS E EQUIPAMENTOS	H	1,0000000	40,70	40,70
Insumo	00004090	SINAPI	MOTONIVELADORA POTENCIA BASICA LIQUIDA (PRIMEIRA MARCHA) 125 HP , PESO BRUTO 13843 KG, LARGURA DA LAMINA DE 3,7 M	Equipamento	UN	0,0000400	1.017.500,00	40,70

MO sem LS => 0,00 LS => 0,00 MO com LS => 0,00

Valor do BDI => 11,72 Valor com BDI => 52,42

	Código	Banco	Descrição	Tipo	Und	Quant.	Valor Unit	Total
Composição	89229	SINAPI	MOTONIVELADORA POTÊNCIA BÁSICA LÍQUIDA (PRIMEIRA MARCHA) 125 HP, PESO BRUTO 13032 KG, LARGURA DA LÂMINA DE 3,7 M - JUROS. AF 06/2014	CHOR - CUSTOS HORÁRIOS DE MÁQUINAS E EQUIPAMENTOS	H	1,0000000	7,32	7,32
Insumo	00004090	SINAPI	MOTONIVELADORA POTENCIA BASICA LIQUIDA (PRIMEIRA MARCHA) 125 HP , PESO BRUTO 13843 KG, LARGURA DA LAMINA DE 3,7 M	Equipamento	UN	0,0000072	1.017.500,00	7,32

MO sem LS => 0,00 LS => 0,00 MO com LS => 0,00

Valor do BDI => 2,10 Valor com BDI => 9,42

	Código	Banco	Descrição	Tipo	Und	Quant.	Valor Unit	Total
Composição	5779	SINAPI	MOTONIVELADORA POTÊNCIA BÁSICA LÍQUIDA (PRIMEIRA MARCHA) 125 HP, PESO BRUTO 13032 KG, LARGURA DA LÂMINA DE 3,7 M - MANUTENÇÃO. AF 06/2014	CHOR - CUSTOS HORÁRIOS DE MÁQUINAS E EQUIPAMENTOS	H	1,0000000	65,42	65,42
Insumo	00004090	SINAPI	MOTONIVELADORA POTENCIA BASICA LIQUIDA (PRIMEIRA MARCHA) 125 HP , PESO BRUTO 13843 KG, LARGURA DA LAMINA DE 3,7 M	Equipamento	UN	0,0000643	1.017.500,00	65,42

MO sem LS => 0,00 LS => 0,00 MO com LS => 0,00

Valor do BDI => 18,85 Valor com BDI => 84,27

	Código	Banco	Descrição	Tipo	Und	Quant.	Valor Unit	Total
Composição	53849	SINAPI	MOTONIVELADORA POTÊNCIA BÁSICA LÍQUIDA (PRIMEIRA MARCHA) 125 HP, PESO BRUTO 13032 KG, LARGURA DA LÂMINA DE 3,7 M - MATERIAIS NA OPERAÇÃO. AF 06/2014	CHOR - CUSTOS HORÁRIOS DE MÁQUINAS E EQUIPAMENTOS	H	1,0000000	93,73	93,73
Insumo	00004221	SINAPI	OLEO DIESEL COMBUSTIVEL COMUM	Material	L	13,9900000	6,70	93,73

MO sem LS => 0,00 LS => 0,00 MO com LS => 0,00



UNIVERSIDADE FEDERAL DO AMAPÁ
PRÓ-REITORIA DE ADMINISTRAÇÃO
ASSESSORIA ESPECIAL DE ARQUITETURA E URBANISMO

Obra:
CONCLUSÃO DA CONSTRUÇÃO DE UM BLOCO DE SALAS DE AULA - CAMPUS MAZAGÃO

Bancos
SINAPI - 05/2022 - Amapá
SEDOP - 05/2022 - Pará
PRÓPRIAS

B.D.I.
Serv.: 28,82%
Equip.: 16,32%

Encargos Sociais
Desonerado

Composições Analíticas com Preço Unitário

				Valor do BDI =>	27,01		Valor com BDI =>	120,74
	Código	Banco	Descrição	Tipo	Und	Quant.	Valor Unit	Total
Composição	88281	SINAPI	MOTORISTA DE BASCULANTE COM ENCARGOS COMPLEMENTARES	SEDI - SERVIÇOS DIVERSOS	H	1,0000000	14,24	14,24
Composição Auxiliar	95346	SINAPI	CURSO DE CAPACITAÇÃO PARA MOTORISTA DE BASCULANTE (ENCARGOS COMPLEMENTARES) - HORISTA	SEDI - SERVIÇOS DIVERSOS	H	1,0000000	0,04	0,04
Insumo	00037370	SINAPI	ALIMENTACAO - HORISTA (COLETADO CAIXA)	Outros	H	1,0000000	0,01	0,01
Insumo	00043488	SINAPI	EPI - FAMILIA OPERADOR ESCAVADEIRA - HORISTA (ENCARGOS COMPLEMENTARES - COLETADO CAIXA)	Equipamento	H	1,0000000	0,76	0,76
Insumo	00037372	SINAPI	EXAMES - HORISTA (COLETADO CAIXA)	Outros	H	1,0000000	0,81	0,81
Insumo	00043464	SINAPI	FERRAMENTAS - FAMILIA OPERADOR ESCAVADEIRA - HORISTA (ENCARGOS COMPLEMENTARES - COLETADO CAIXA)	Equipamento	H	1,0000000	0,01	0,01
Insumo	00020020	SINAPI	MOTORISTA DE CAMINHAO-BASCULANTE	Mão de Obra	H	1,0000000	12,03	12,03
Insumo	00037373	SINAPI	SEGURO - HORISTA (COLETADO CAIXA)	Taxas	H	1,0000000	0,01	0,01
Insumo	00037371	SINAPI	TRANSPORTE - HORISTA (COLETADO CAIXA)	Serviços	H	1,0000000	0,57	0,57

MO sem LS => 12,07 LS => 0,00 MO com LS => 12,07

Valor do BDI => 4,10 Valor com BDI => 18,34

	Código	Banco	Descrição	Tipo	Und	Quant.	Valor Unit	Total
Composição	88282	SINAPI	MOTORISTA DE CAMINHÃO COM ENCARGOS COMPLEMENTARES	SEDI - SERVIÇOS DIVERSOS	H	1,0000000	14,98	14,98
Composição Auxiliar	95347	SINAPI	CURSO DE CAPACITAÇÃO PARA MOTORISTA DE CAMINHÃO (ENCARGOS COMPLEMENTARES) - HORISTA	SEDI - SERVIÇOS DIVERSOS	H	1,0000000	0,05	0,05
Insumo	00037370	SINAPI	ALIMENTACAO - HORISTA (COLETADO CAIXA)	Outros	H	1,0000000	0,01	0,01
Insumo	00043488	SINAPI	EPI - FAMILIA OPERADOR ESCAVADEIRA - HORISTA (ENCARGOS COMPLEMENTARES - COLETADO CAIXA)	Equipamento	H	1,0000000	0,76	0,76
Insumo	00037372	SINAPI	EXAMES - HORISTA (COLETADO CAIXA)	Outros	H	1,0000000	0,81	0,81
Insumo	00043464	SINAPI	FERRAMENTAS - FAMILIA OPERADOR ESCAVADEIRA - HORISTA (ENCARGOS COMPLEMENTARES - COLETADO CAIXA)	Equipamento	H	1,0000000	0,01	0,01
Insumo	00004093	SINAPI	MOTORISTA DE CAMINHAO	Mão de Obra	H	1,0000000	12,76	12,76
Insumo	00037373	SINAPI	SEGURO - HORISTA (COLETADO CAIXA)	Taxas	H	1,0000000	0,01	0,01



UNIVERSIDADE FEDERAL DO AMAPÁ
PRÓ-REITORIA DE ADMINISTRAÇÃO
ASSESSORIA ESPECIAL DE ARQUITETURA E URBANISMO

Obra:
CONCLUSÃO DA CONSTRUÇÃO DE UM BLOCO DE SALAS DE AULA - CAMPUS MAZAGÃO

Bancos
SINAPI - 05/2022 - Amapá
SE Dop - 05/2022 - Pará
PRÓPRIAS

B.D.I.
Serv.: 28,82%
Equip.: 16,32%

Encargos Sociais
Desonerado

Composições Analíticas com Preço Unitário

Insumo	00037371	SINAPI	TRANSPORTE - HORISTA (COLETADO CAIXA)	Serviços	H	1,0000000	0,57	0,57	
				MO sem LS =>		12,81	LS =>	0,00 MO com LS =>	12,81
				Valor do BDI =>		4,31	Valor com BDI =>	19,29	

	Código	Banco	Descrição	Tipo	Und	Quant.	Valor Unit	Total	
Composição	88284	SINAPI	MOTORISTA DE VEÍCULO LEVE COM ENCARGOS COMPLEMENTARES	SEDI - SERVIÇOS DIVERSOS	H	1,0000000	12,24	12,24	
Composição Auxiliar	95349	SINAPI	CURSO DE CAPACITAÇÃO PARA MOTORISTA DE VEÍCULO LEVE (ENCARGOS COMPLEMENTARES) - HORISTA	SEDI - SERVIÇOS DIVERSOS	H	1,0000000	0,04	0,04	
Insumo	00037370	SINAPI	ALIMENTACAO - HORISTA (COLETADO CAIXA)	Outros	H	1,0000000	0,01	0,01	
Insumo	00043488	SINAPI	EPI - FAMILIA OPERADOR ESCAVADEIRA - HORISTA (ENCARGOS COMPLEMENTARES - COLETADO CAIXA)	Equipamento	H	1,0000000	0,76	0,76	
Insumo	00037372	SINAPI	EXAMES - HORISTA (COLETADO CAIXA)	Outros	H	1,0000000	0,81	0,81	
Insumo	00043464	SINAPI	FERRAMENTAS - FAMILIA OPERADOR ESCAVADEIRA - HORISTA (ENCARGOS COMPLEMENTARES - COLETADO CAIXA)	Equipamento	H	1,0000000	0,01	0,01	
Insumo	00004095	SINAPI	MOTORISTA DE CARRO DE PASSEIO	Mão de Obra	H	1,0000000	10,03	10,03	
Insumo	00037373	SINAPI	SEGURO - HORISTA (COLETADO CAIXA)	Taxas	H	1,0000000	0,01	0,01	
Insumo	00037371	SINAPI	TRANSPORTE - HORISTA (COLETADO CAIXA)	Serviços	H	1,0000000	0,57	0,57	
				MO sem LS =>		10,07	LS =>	0,00 MO com LS =>	10,07
				Valor do BDI =>		3,52	Valor com BDI =>	15,76	

	Código	Banco	Descrição	Tipo	Und	Quant.	Valor Unit	Total
Composição	88286	SINAPI	MOTORISTA OPERADOR DE MUNCK COM ENCARGOS COMPLEMENTARES	SEDI - SERVIÇOS DIVERSOS	H	1,0000000	14,91	14,91
Composição Auxiliar	95351	SINAPI	CURSO DE CAPACITAÇÃO PARA MOTORISTA OPERADOR DE MUNCK (ENCARGOS COMPLEMENTARES) - HORISTA	SEDI - SERVIÇOS DIVERSOS	H	1,0000000	0,16	0,16
Insumo	00037370	SINAPI	ALIMENTACAO - HORISTA (COLETADO CAIXA)	Outros	H	1,0000000	0,01	0,01
Insumo	00043488	SINAPI	EPI - FAMILIA OPERADOR ESCAVADEIRA - HORISTA (ENCARGOS COMPLEMENTARES - COLETADO CAIXA)	Equipamento	H	1,0000000	0,76	0,76
Insumo	00037372	SINAPI	EXAMES - HORISTA (COLETADO CAIXA)	Outros	H	1,0000000	0,81	0,81
Insumo	00043464	SINAPI	FERRAMENTAS - FAMILIA OPERADOR ESCAVADEIRA - HORISTA (ENCARGOS COMPLEMENTARES - COLETADO CAIXA)	Equipamento	H	1,0000000	0,01	0,01



UNIVERSIDADE FEDERAL DO AMAPÁ
PRÓ-REITORIA DE ADMINISTRAÇÃO
ASSESSORIA ESPECIAL DE ARQUITETURA E URBANISMO

Obra:
CONCLUSÃO DA CONSTRUÇÃO DE UM BLOCO DE SALAS DE AULA - CAMPUS MAZAGÃO

Bancos
SINAPI - 05/2022 - Amapá
SEDOF - 05/2022 - Pará
PRÓPRIAS

B.D.I.
Serv.: 28,82%
Equip.: 16,32%

Encargos Sociais
Desonerado

Composições Analíticas com Preço Unitário

Insumo	00004096	SINAPI	MOTORISTA OPERADOR DE CAMINHAO COM MUNCK	Mão de Obra	H	1,0000000	12,58	12,58
Insumo	00037373	SINAPI	SEGURO - HORISTA (COLETADO CAIXA)	Taxas	H	1,0000000	0,01	0,01
Insumo	00037371	SINAPI	TRANSPORTE - HORISTA (COLETADO CAIXA)	Serviços	H	1,0000000	0,57	0,57

MO sem LS => 12,74 LS => 0,00 MO com LS => 12,74

Valor do BDI => 4,29 Valor com BDI => 19,20

	Código	Banco	Descrição	Tipo	Und	Quant.	Valor Unit	Total
Composição	92961	SINAPI	MÁQUINA EXTRUSORA DE CONCRETO PARA GUIAS E SARJETAS, MOTOR A DIESEL, POTÊNCIA 14 CV - CHI DIURNO. AF_12/2015	CHOR - CUSTOS HORÁRIOS DE MÁQUINAS E EQUIPAMENTOS	CHI	1,0000000	5,04	5,04
Composição Auxiliar	92956	SINAPI	MÁQUINA EXTRUSORA DE CONCRETO PARA GUIAS E SARJETAS, MOTOR A DIESEL, POTÊNCIA 14 CV - DEPRECIÇÃO. AF_12/2015	CHOR - CUSTOS HORÁRIOS DE MÁQUINAS E EQUIPAMENTOS	H	1,0000000	4,51	4,51
Composição Auxiliar	92957	SINAPI	MÁQUINA EXTRUSORA DE CONCRETO PARA GUIAS E SARJETAS, MOTOR A DIESEL, POTÊNCIA 14 CV - JUROS. AF_12/2015	CHOR - CUSTOS HORÁRIOS DE MÁQUINAS E EQUIPAMENTOS	H	1,0000000	0,53	0,53

MO sem LS => 0,00 LS => 0,00 MO com LS => 0,00

Valor do BDI => 1,45 Valor com BDI => 6,49

	Código	Banco	Descrição	Tipo	Und	Quant.	Valor Unit	Total
Composição	92960	SINAPI	MÁQUINA EXTRUSORA DE CONCRETO PARA GUIAS E SARJETAS, MOTOR A DIESEL, POTÊNCIA 14 CV - CHP DIURNO. AF_12/2015	CHOR - CUSTOS HORÁRIOS DE MÁQUINAS E EQUIPAMENTOS	CHP	1,0000000	20,35	20,35
Composição Auxiliar	92959	SINAPI	MÁQUINA EXTRUSORA DE CONCRETO PARA GUIAS E SARJETAS, MOTOR A DIESEL, POTÊNCIA 14 CV - MATERIAIS NA OPERAÇÃO. AF_12/2015	CHOR - CUSTOS HORÁRIOS DE MÁQUINAS E EQUIPAMENTOS	H	1,0000000	10,38	10,38
Composição Auxiliar	92956	SINAPI	MÁQUINA EXTRUSORA DE CONCRETO PARA GUIAS E SARJETAS, MOTOR A DIESEL, POTÊNCIA 14 CV - DEPRECIÇÃO. AF_12/2015	CHOR - CUSTOS HORÁRIOS DE MÁQUINAS E EQUIPAMENTOS	H	1,0000000	4,51	4,51
Composição Auxiliar	92957	SINAPI	MÁQUINA EXTRUSORA DE CONCRETO PARA GUIAS E SARJETAS, MOTOR A DIESEL, POTÊNCIA 14 CV - JUROS. AF_12/2015	CHOR - CUSTOS HORÁRIOS DE MÁQUINAS E EQUIPAMENTOS	H	1,0000000	0,53	0,53
Composição Auxiliar	92958	SINAPI	MÁQUINA EXTRUSORA DE CONCRETO PARA GUIAS E SARJETAS, MOTOR A DIESEL, POTÊNCIA 14 CV - MANUTENÇÃO. AF_12/2015	CHOR - CUSTOS HORÁRIOS DE MÁQUINAS E EQUIPAMENTOS	H	1,0000000	4,93	4,93

MO sem LS => 0,00 LS => 0,00 MO com LS => 0,00



UNIVERSIDADE FEDERAL DO AMAPÁ
PRÓ-REITORIA DE ADMINISTRAÇÃO
ASSESSORIA ESPECIAL DE ARQUITETURA E URBANISMO

Obra:
CONCLUSÃO DA CONSTRUÇÃO DE UM BLOCO DE SALAS DE AULA - CAMPUS MAZAGÃO

Bancos
SINAPI - 05/2022 - Amapá
SEDOF - 05/2022 - Pará
PRÓPRIAS

B.D.I.
Serv.: 28,82%
Equip.: 16,32%

Encargos Sociais
Desonerado

Composições Analíticas com Preço Unitário

				Valor do BDI =>	5,86			Valor com BDI =>	26,21
	Código	Banco	Descrição	Tipo	Und	Quant.	Valor Unit	Total	
Composição	92956	SINAPI	MÁQUINA EXTRUSORA DE CONCRETO PARA GUIAS E SARJETAS, MOTOR A DIESEL, POTÊNCIA 14 CV - DEPRECIÇÃO. AF_12/2015	CHOR - CUSTOS HORÁRIOS DE MÁQUINAS E EQUIPAMENTOS	H	1,0000000	4,51	4,51	
Insumo	00013836	SINAPI	MAQUINA EXTRUSORA DE CONCRETO PARA GUIAS E SARJETAS, COM MOTOR A DIESEL DE 14 CV	Material	UN	0,0000640	70.490,74	4,51	
				MO sem LS =>	0,00	LS =>	0,00	MO com LS =>	0,00
				Valor do BDI =>	1,29			Valor com BDI =>	5,80
	Código	Banco	Descrição	Tipo	Und	Quant.	Valor Unit	Total	
Composição	92957	SINAPI	MÁQUINA EXTRUSORA DE CONCRETO PARA GUIAS E SARJETAS, MOTOR A DIESEL, POTÊNCIA 14 CV - JUROS. AF_12/2015	CHOR - CUSTOS HORÁRIOS DE MÁQUINAS E EQUIPAMENTOS	H	1,0000000	0,53	0,53	
Insumo	00013836	SINAPI	MAQUINA EXTRUSORA DE CONCRETO PARA GUIAS E SARJETAS, COM MOTOR A DIESEL DE 14 CV	Material	UN	0,0000076	70.490,74	0,53	
				MO sem LS =>	0,00	LS =>	0,00	MO com LS =>	0,00
				Valor do BDI =>	0,15			Valor com BDI =>	0,68
	Código	Banco	Descrição	Tipo	Und	Quant.	Valor Unit	Total	
Composição	92958	SINAPI	MÁQUINA EXTRUSORA DE CONCRETO PARA GUIAS E SARJETAS, MOTOR A DIESEL, POTÊNCIA 14 CV - MANUTENÇÃO. AF_12/2015	CHOR - CUSTOS HORÁRIOS DE MÁQUINAS E EQUIPAMENTOS	H	1,0000000	4,93	4,93	
Insumo	00013836	SINAPI	MAQUINA EXTRUSORA DE CONCRETO PARA GUIAS E SARJETAS, COM MOTOR A DIESEL DE 14 CV	Material	UN	0,0000700	70.490,74	4,93	
				MO sem LS =>	0,00	LS =>	0,00	MO com LS =>	0,00
				Valor do BDI =>	1,42			Valor com BDI =>	6,35
	Código	Banco	Descrição	Tipo	Und	Quant.	Valor Unit	Total	
Composição	92959	SINAPI	MÁQUINA EXTRUSORA DE CONCRETO PARA GUIAS E SARJETAS, MOTOR A DIESEL, POTÊNCIA 14 CV - MATERIAIS NA OPERAÇÃO. AF_12/2015	CHOR - CUSTOS HORÁRIOS DE MÁQUINAS E EQUIPAMENTOS	H	1,0000000	10,38	10,38	
Insumo	00004221	SINAPI	OLEO DIESEL COMBUSTIVEL COMUM	Material	L	1,5500000	6,70	10,38	
				MO sem LS =>	0,00	LS =>	0,00	MO com LS =>	0,00
				Valor do BDI =>	2,99			Valor com BDI =>	13,37



UNIVERSIDADE FEDERAL DO AMAPÁ
PRÓ-REITORIA DE ADMINISTRAÇÃO
ASSESSORIA ESPECIAL DE ARQUITETURA E URBANISMO

Obra:
CONCLUSÃO DA CONSTRUÇÃO DE UM BLOCO DE SALAS DE AULA - CAMPUS MAZAGÃO

Bancos
SINAPI - 05/2022 - Amapá
SEDOP - 05/2022 - Pará
PRÓPRIAS

B.D.I.
Serv.: 28,82%
Equip.: 16,32%

Encargos Sociais
Desonerado

Composições Analíticas com Preço Unitário

	Código	Banco	Descrição	Tipo	Und	Quant.	Valor Unit	Total		
Composição	88377	SINAPI	OPERADOR DE BETONEIRA ESTACIONÁRIA/MISTURADOR COM ENCARGOS COMPLEMENTARES	SEDI - SERVIÇOS DIVERSOS	H	1,0000000	13,33	13,33		
Composição Auxiliar	95389	SINAPI	CURSO DE CAPACITAÇÃO PARA OPERADOR DE BETONEIRA ESTACIONÁRIA/MISTURADOR (ENCARGOS COMPLEMENTARES) - HORISTA	SEDI - SERVIÇOS DIVERSOS	H	1,0000000	0,07	0,07		
Insumo	00037370	SINAPI	ALIMENTACAO - HORISTA (COLETADO CAIXA)	Outros	H	1,0000000	0,01	0,01		
Insumo	00043488	SINAPI	EPI - FAMILIA OPERADOR ESCAVADEIRA - HORISTA (ENCARGOS COMPLEMENTARES - COLETADO CAIXA)	Equipamento	H	1,0000000	0,76	0,76		
Insumo	00037372	SINAPI	EXAMES - HORISTA (COLETADO CAIXA)	Outros	H	1,0000000	0,81	0,81		
Insumo	00043464	SINAPI	FERRAMENTAS - FAMILIA OPERADOR ESCAVADEIRA - HORISTA (ENCARGOS COMPLEMENTARES - COLETADO CAIXA)	Equipamento	H	1,0000000	0,01	0,01		
Insumo	00037666	SINAPI	OPERADOR DE BETONEIRA ESTACIONARIA/MISTURADOR	Mão de Obra	H	1,0000000	11,09	11,09		
Insumo	00037373	SINAPI	SEGURO - HORISTA (COLETADO CAIXA)	Taxas	H	1,0000000	0,01	0,01		
Insumo	00037371	SINAPI	TRANSPORTE - HORISTA (COLETADO CAIXA)	Serviços	H	1,0000000	0,57	0,57		
				MO sem LS =>		11,16	LS =>	0,00	MO com LS =>	11,16
				Valor do BDI =>		3,84		Valor com BDI =>		17,17

	Código	Banco	Descrição	Tipo	Und	Quant.	Valor Unit	Total
Composição	88294	SINAPI	OPERADOR DE ESCAVADEIRA COM ENCARGOS COMPLEMENTARES	SEDI - SERVIÇOS DIVERSOS	H	1,0000000	17,84	17,84
Composição Auxiliar	95357	SINAPI	CURSO DE CAPACITAÇÃO PARA OPERADOR DE ESCAVADEIRA (ENCARGOS COMPLEMENTARES) - HORISTA	SEDI - SERVIÇOS DIVERSOS	H	1,0000000	0,14	0,14
Insumo	00037370	SINAPI	ALIMENTACAO - HORISTA (COLETADO CAIXA)	Outros	H	1,0000000	0,01	0,01
Insumo	00043488	SINAPI	EPI - FAMILIA OPERADOR ESCAVADEIRA - HORISTA (ENCARGOS COMPLEMENTARES - COLETADO CAIXA)	Equipamento	H	1,0000000	0,76	0,76
Insumo	00037372	SINAPI	EXAMES - HORISTA (COLETADO CAIXA)	Outros	H	1,0000000	0,81	0,81
Insumo	00043464	SINAPI	FERRAMENTAS - FAMILIA OPERADOR ESCAVADEIRA - HORISTA (ENCARGOS COMPLEMENTARES - COLETADO CAIXA)	Equipamento	H	1,0000000	0,01	0,01
Insumo	00004234	SINAPI	OPERADOR DE ESCAVADEIRA	Mão de Obra	H	1,0000000	15,53	15,53
Insumo	00037373	SINAPI	SEGURO - HORISTA (COLETADO CAIXA)	Taxas	H	1,0000000	0,01	0,01



UNIVERSIDADE FEDERAL DO AMAPÁ
PRÓ-REITORIA DE ADMINISTRAÇÃO
ASSESSORIA ESPECIAL DE ARQUITETURA E URBANISMO

Obra:
CONCLUSÃO DA CONSTRUÇÃO DE UM BLOCO DE SALAS DE AULA - CAMPUS MAZAGÃO

Bancos
SINAPI - 05/2022 - Amapá
SEDOP - 05/2022 - Pará
PRÓPRIAS

B.D.I.
Serv.: 28,82%
Equip.: 16,32%

Encargos Sociais
Desonerado

Composições Analíticas com Preço Unitário

Insumo	00037371	SINAPI	TRANSPORTE - HORISTA (COLETADO CAIXA)	Serviços	H	1,0000000	0,57	0,57	
				MO sem LS =>		15,67	LS =>	0,00 MO com LS =>	15,67
				Valor do BDI =>		5,14	Valor com BDI =>	22,98	

	Código	Banco	Descrição	Tipo	Und	Quant.	Valor Unit	Total	
Composição	88295	SINAPI	OPERADOR DE GUINCHO COM ENCARGOS COMPLEMENTARES	SEDI - SERVIÇOS DIVERSOS	H	1,0000000	13,67	13,67	
Composição Auxiliar	95358	SINAPI	CURSO DE CAPACITAÇÃO PARA OPERADOR DE GUINCHO (ENCARGOS COMPLEMENTARES) - HORISTA	SEDI - SERVIÇOS DIVERSOS	H	1,0000000	0,15	0,15	
Insumo	00037370	SINAPI	ALIMENTACAO - HORISTA (COLETADO CAIXA)	Outros	H	1,0000000	0,01	0,01	
Insumo	00043488	SINAPI	EPI - FAMILIA OPERADOR ESCAVADEIRA - HORISTA (ENCARGOS COMPLEMENTARES - COLETADO CAIXA)	Equipamento	H	1,0000000	0,76	0,76	
Insumo	00037372	SINAPI	EXAMES - HORISTA (COLETADO CAIXA)	Outros	H	1,0000000	0,81	0,81	
Insumo	00043464	SINAPI	FERRAMENTAS - FAMILIA OPERADOR ESCAVADEIRA - HORISTA (ENCARGOS COMPLEMENTARES - COLETADO CAIXA)	Equipamento	H	1,0000000	0,01	0,01	
Insumo	00004253	SINAPI	OPERADOR DE GUINCHO	Mão de Obra	H	1,0000000	11,35	11,35	
Insumo	00037373	SINAPI	SEGURO - HORISTA (COLETADO CAIXA)	Taxas	H	1,0000000	0,01	0,01	
Insumo	00037371	SINAPI	TRANSPORTE - HORISTA (COLETADO CAIXA)	Serviços	H	1,0000000	0,57	0,57	
				MO sem LS =>		11,50	LS =>	0,00 MO com LS =>	11,50
				Valor do BDI =>		3,93	Valor com BDI =>	17,60	

	Código	Banco	Descrição	Tipo	Und	Quant.	Valor Unit	Total
Composição	88300	SINAPI	OPERADOR DE MOTONIVELADORA COM ENCARGOS COMPLEMENTARES	SEDI - SERVIÇOS DIVERSOS	H	1,0000000	19,95	19,95
Composição Auxiliar	95363	SINAPI	CURSO DE CAPACITAÇÃO PARA OPERADOR DE MOTONIVELADORA (ENCARGOS COMPLEMENTARES) - HORISTA	SEDI - SERVIÇOS DIVERSOS	H	1,0000000	0,11	0,11
Insumo	00037370	SINAPI	ALIMENTACAO - HORISTA (COLETADO CAIXA)	Outros	H	1,0000000	0,01	0,01
Insumo	00043488	SINAPI	EPI - FAMILIA OPERADOR ESCAVADEIRA - HORISTA (ENCARGOS COMPLEMENTARES - COLETADO CAIXA)	Equipamento	H	1,0000000	0,76	0,76
Insumo	00037372	SINAPI	EXAMES - HORISTA (COLETADO CAIXA)	Outros	H	1,0000000	0,81	0,81
Insumo	00043464	SINAPI	FERRAMENTAS - FAMILIA OPERADOR ESCAVADEIRA - HORISTA (ENCARGOS COMPLEMENTARES - COLETADO CAIXA)	Equipamento	H	1,0000000	0,01	0,01



UNIVERSIDADE FEDERAL DO AMAPÁ
PRÓ-REITORIA DE ADMINISTRAÇÃO
ASSESSORIA ESPECIAL DE ARQUITETURA E URBANISMO

Obra:
CONCLUSÃO DA CONSTRUÇÃO DE UM BLOCO DE SALAS DE AULA - CAMPUS MAZAGÃO

Bancos
SINAPI - 05/2022 - Amapá
SEDOP - 05/2022 - Pará
PRÓPRIAS

B.D.I.
Serv.: 28,82%
Equip.: 16,32%

Encargos Sociais
Desonerado

Composições Analíticas com Preço Unitário

Insumo	00004239	SINAPI	OPERADOR DE MOTONIVELADORA	Mão de Obra	H	1,0000000	17,67	17,67	
Insumo	00037373	SINAPI	SEGURO - HORISTA (COLETADO CAIXA)	Taxas	H	1,0000000	0,01	0,01	
Insumo	00037371	SINAPI	TRANSPORTE - HORISTA (COLETADO CAIXA)	Serviços	H	1,0000000	0,57	0,57	
				MO sem LS =>		17,78	LS =>	0,00 MO com LS =>	17,78
				Valor do BDI =>		5,74		Valor com BDI =>	25,69

	Código	Banco	Descrição	Tipo	Und	Quant.	Valor Unit	Total	
Composição	88297	SINAPI	OPERADOR DE MÁQUINAS E EQUIPAMENTOS COM ENCARGOS COMPLEMENTARES	SEDI - SERVIÇOS DIVERSOS	H	1,0000000	15,97	15,97	
Composição Auxiliar	95360	SINAPI	CURSO DE CAPACITAÇÃO PARA OPERADOR DE MÁQUINAS E EQUIPAMENTOS (ENCARGOS COMPLEMENTARES) - HORISTA	SEDI - SERVIÇOS DIVERSOS	H	1,0000000	0,12	0,12	
Insumo	00037370	SINAPI	ALIMENTACAO - HORISTA (COLETADO CAIXA)	Outros	H	1,0000000	0,01	0,01	
Insumo	00043488	SINAPI	EPI - FAMILIA OPERADOR ESCAVADEIRA - HORISTA (ENCARGOS COMPLEMENTARES - COLETADO CAIXA)	Equipamento	H	1,0000000	0,76	0,76	
Insumo	00037372	SINAPI	EXAMES - HORISTA (COLETADO CAIXA)	Outros	H	1,0000000	0,81	0,81	
Insumo	00043464	SINAPI	FERRAMENTAS - FAMILIA OPERADOR ESCAVADEIRA - HORISTA (ENCARGOS COMPLEMENTARES - COLETADO CAIXA)	Equipamento	H	1,0000000	0,01	0,01	
Insumo	00004230	SINAPI	OPERADOR DE MAQUINAS E TRATORES DIVERSOS (TERRAPLANAGEM)	Mão de Obra	H	1,0000000	13,68	13,68	
Insumo	00037373	SINAPI	SEGURO - HORISTA (COLETADO CAIXA)	Taxas	H	1,0000000	0,01	0,01	
Insumo	00037371	SINAPI	TRANSPORTE - HORISTA (COLETADO CAIXA)	Serviços	H	1,0000000	0,57	0,57	
				MO sem LS =>		13,80	LS =>	0,00 MO com LS =>	13,80
				Valor do BDI =>		4,60		Valor com BDI =>	20,57

	Código	Banco	Descrição	Tipo	Und	Quant.	Valor Unit	Total
Composição	88303	SINAPI	OPERADOR DE ROLO COMPACTADOR COM ENCARGOS COMPLEMENTARES	SEDI - SERVIÇOS DIVERSOS	H	1,0000000	13,90	13,90
Composição Auxiliar	95366	SINAPI	CURSO DE CAPACITAÇÃO PARA OPERADOR DE ROLO COMPACTADOR (ENCARGOS COMPLEMENTARES) - HORISTA	SEDI - SERVIÇOS DIVERSOS	H	1,0000000	0,07	0,07
Insumo	00037370	SINAPI	ALIMENTACAO - HORISTA (COLETADO CAIXA)	Outros	H	1,0000000	0,01	0,01
Insumo	00043488	SINAPI	EPI - FAMILIA OPERADOR ESCAVADEIRA - HORISTA (ENCARGOS COMPLEMENTARES - COLETADO CAIXA)	Equipamento	H	1,0000000	0,76	0,76



UNIVERSIDADE FEDERAL DO AMAPÁ
PRÓ-REITORIA DE ADMINISTRAÇÃO
ASSESSORIA ESPECIAL DE ARQUITETURA E URBANISMO

Obra:
CONCLUSÃO DA CONSTRUÇÃO DE UM BLOCO DE SALAS DE AULA - CAMPUS MAZAGÃO

Bancos
SINAPI - 05/2022 - Amapá
SEDOP - 05/2022 - Pará
PRÓPRIAS

B.D.I.
Serv.: 28,82%
Equip.: 16,32%

Encargos Sociais
Desonerado

Composições Analíticas com Preço Unitário

Insumo	00037372	SINAPI	EXAMES - HORISTA (COLETADO CAIXA)	Outros	H	1,0000000	0,81	0,81
Insumo	00043464	SINAPI	FERRAMENTAS - FAMILIA OPERADOR ESCAVADEIRA - HORISTA (ENCARGOS COMPLEMENTARES - COLETADO CAIXA)	Equipamento	H	1,0000000	0,01	0,01
Insumo	00004238	SINAPI	OPERADOR DE ROLO COMPACTADOR	Mão de Obra	H	1,0000000	11,66	11,66
Insumo	00037373	SINAPI	SEGURO - HORISTA (COLETADO CAIXA)	Taxas	H	1,0000000	0,01	0,01
Insumo	00037371	SINAPI	TRANSPORTE - HORISTA (COLETADO CAIXA)	Serviços	H	1,0000000	0,57	0,57
				MO sem LS =>		11,73	LS =>	0,00
							MO com LS =>	11,73
				Valor do BDI =>		4,00	Valor com BDI =>	17,90

	Código	Banco	Descrição	Tipo	Und	Quant.	Valor Unit	Total
Composição	98445	SINAPI	PAREDE DE MADEIRA COMPENSADA PARA CONSTRUÇÃO TEMPORÁRIA EM CHAPA SIMPLES, EXTERNA, COM ÁREA LÍQUIDA MAIOR OU IGUAL A 6 M² COM VÃO. AF_05/2018	CANT - CANTEIRO DE OBRAS	m²	1,0000000	132,38	132,38
Composição Auxiliar	91692	SINAPI	SERRA CIRCULAR DE BANCADA COM MOTOR ELÉTRICO POTÊNCIA DE 5HP, COM COIFA PARA DISCO 10" - CHP DIURNO. AF_08/2015	CHOR - CUSTOS HORÁRIOS DE MÁQUINAS E EQUIPAMENTOS	CHP	0,0119000	17,14	0,20
Composição Auxiliar	91693	SINAPI	SERRA CIRCULAR DE BANCADA COM MOTOR ELÉTRICO POTÊNCIA DE 5HP, COM COIFA PARA DISCO 10" - CHI DIURNO. AF_08/2015	CHOR - CUSTOS HORÁRIOS DE MÁQUINAS E EQUIPAMENTOS	CHI	0,0518000	16,08	0,83
Composição Auxiliar	94974	SINAPI	CONCRETO MAGRO PARA LASTRO, TRAÇO 1:4,5:4,5 (CIMENTO/ AREIA MÉDIA/ BRITA 1) - PREPARO MANUAL. AF_07/2016	FUES - FUNDAÇÕES E ESTRUTURAS	m³	0,0021000	509,65	1,07
Composição Auxiliar	88262	SINAPI	CARPINTEIRO DE FORMAS COM ENCARGOS COMPLEMENTARES	SEDI - SERVIÇOS DIVERSOS	H	1,0941000	18,78	20,54
Composição Auxiliar	88239	SINAPI	AJUDANTE DE CARPINTEIRO COM ENCARGOS COMPLEMENTARES	SEDI - SERVIÇOS DIVERSOS	H	0,3647000	15,57	5,67
Insumo	00004433	SINAPI	PEÇA DE MADEIRA NAO APARELHADA *7,5 X 7,5* CM (3 X 3 ") MACARANDUBA, ANGELIM OU EQUIVALENTE DA REGIAO	Material	M	1,8033000	15,64	28,20
Insumo	00043681	SINAPI	CHAPA/PAINEL DE MADEIRA COMPENSADA RESINADA (MADEIRITE RESINADO ROSA) PARA FORMA DE CONCRETO, DE 2200 x 1100 MM, E = 8 A 12 MM	Material	m²	1,0500380	39,37	41,33
Insumo	00005061	SINAPI	PREGO DE ACO POLIDO COM CABECA 18 X 27 (2 1/2 X 10)	Material	KG	0,0628000	17,27	1,08
Insumo	00003992	SINAPI	TABUA DE MADEIRA APARELHADA *2,5 X 30* CM, MACARANDUBA, ANGELIM OU EQUIVALENTE DA REGIAO	Material	M	1,8033000	18,56	33,46



UNIVERSIDADE FEDERAL DO AMAPÁ
PRÓ-REITORIA DE ADMINISTRAÇÃO
ASSESSORIA ESPECIAL DE ARQUITETURA E URBANISMO

Obra:
CONCLUSÃO DA CONSTRUÇÃO DE UM BLOCO DE SALAS DE AULA - CAMPUS MAZAGÃO

Bancos
SINAPI - 05/2022 - Amapá
SEDOF - 05/2022 - Pará
PRÓPRIAS

B.D.I.
Serv.: 28,82%
Equip.: 16,32%

Encargos Sociais
Desonerado

Composições Analíticas com Preço Unitário

MO sem LS => 22,69 LS => 0,00 MO com LS => 22,69
Valor do BDI => 38,15 Valor com BDI => 170,53

	Código	Banco	Descrição	Tipo	Und	Quant.	Valor Unit	Total
Composição	98441	SINAPI	PAREDE DE MADEIRA COMPENSADA PARA CONSTRUÇÃO TEMPORÁRIA EM CHAPA SIMPLES, EXTERNA, COM ÁREA LÍQUIDA MAIOR OU IGUAL A 6 M² SEM VÃO. AF_05/2018	CANT - CANTEIRO DE OBRAS	m²	1,0000000	112,39	112,39
Composição Auxiliar	91692	SINAPI	SERRA CIRCULAR DE BANCADA COM MOTOR ELÉTRICO POTÊNCIA DE 5HP, COM COIFA PARA DISCO 10" - CHP DIURNO. AF_08/2015	CHOR - CUSTOS HORÁRIOS DE MÁQUINAS E EQUIPAMENTOS	CHP	0,0082000	17,14	0,14
Composição Auxiliar	91693	SINAPI	SERRA CIRCULAR DE BANCADA COM MOTOR ELÉTRICO POTÊNCIA DE 5HP, COM COIFA PARA DISCO 10" - CHI DIURNO. AF_08/2015	CHOR - CUSTOS HORÁRIOS DE MÁQUINAS E EQUIPAMENTOS	CHI	0,0359000	16,08	0,57
Composição Auxiliar	94974	SINAPI	CONCRETO MAGRO PARA LASTRO, TRAÇO 1:4,5:4,5 (CIMENTO/ AREIA MÉDIA/ BRITA 1) - PREPARO MANUAL. AF_07/2016	FUES - FUNDAÇÕES E ESTRUTURAS	m³	0,0015000	509,65	0,76
Composição Auxiliar	88239	SINAPI	AJUDANTE DE CARPINTEIRO COM ENCARGOS COMPLEMENTARES	SEDI - SERVIÇOS DIVERSOS	H	0,2512000	15,57	3,91
Composição Auxiliar	88262	SINAPI	CARPINTEIRO DE FORMAS COM ENCARGOS COMPLEMENTARES	SEDI - SERVIÇOS DIVERSOS	H	0,7535000	18,78	14,15
Insumo	00004433	SINAPI	PEÇA DE MADEIRA NAO APARELHADA *7,5 X 7,5* CM (3 X 3 ") MACARANDUBA, ANGELIM OU EQUIVALENTE DA REGIAO	Material	M	1,2308000	15,64	19,24
Insumo	00043681	SINAPI	CHAPA/PAINEL DE MADEIRA COMPENSADA RESINADA (MADEIRITE RESINADO ROSA) PARA FORMA DE CONCRETO, DE 2200 x 1100 MM, E = 8 A 12 MM	Material	m²	1,0500380	39,37	41,33
Insumo	00005061	SINAPI	PREGO DE ACO POLIDO COM CABECA 18 X 27 (2 1/2 X 10)	Material	KG	0,0517000	17,27	0,89
Insumo	00003992	SINAPI	TABUA DE MADEIRA APARELHADA *2,5 X 30* CM, MACARANDUBA, ANGELIM OU EQUIVALENTE DA REGIAO	Material	M	1,6923000	18,56	31,40

MO sem LS => 15,62 LS => 0,00 MO com LS => 15,62
Valor do BDI => 32,39 Valor com BDI => 144,78

	Código	Banco	Descrição	Tipo	Und	Quant.	Valor Unit	Total
Composição	98446	SINAPI	PAREDE DE MADEIRA COMPENSADA PARA CONSTRUÇÃO TEMPORÁRIA EM CHAPA SIMPLES, EXTERNA, COM ÁREA LÍQUIDA MENOR QUE 6 M², COM VÃO. AF_05/2018	CANT - CANTEIRO DE OBRAS	m²	1,0000000	166,26	166,26
Composição Auxiliar	91692	SINAPI	SERRA CIRCULAR DE BANCADA COM MOTOR ELÉTRICO POTÊNCIA DE 5HP, COM COIFA PARA DISCO 10" - CHP DIURNO. AF_08/2015	CHOR - CUSTOS HORÁRIOS DE MÁQUINAS E EQUIPAMENTOS	CHP	0,0170000	17,14	0,29



UNIVERSIDADE FEDERAL DO AMAPÁ
PRÓ-REITORIA DE ADMINISTRAÇÃO
ASSESSORIA ESPECIAL DE ARQUITETURA E URBANISMO

Obra:
CONCLUSÃO DA CONSTRUÇÃO DE UM BLOCO DE SALAS DE AULA - CAMPUS MAZAGÃO

Bancos
SINAPI - 05/2022 - Amapá
SE Dop - 05/2022 - Pará
PRÓPRIAS

B.D.I.
Serv.: 28,82%
Equip.: 16,32%

Encargos Sociais
Desonerado

Composições Analíticas com Preço Unitário

Composição Auxiliar	91693	SINAPI	SERRA CIRCULAR DE BANCADA COM MOTOR ELÉTRICO POTÊNCIA DE 5HP, COM COIFA PARA DISCO 10" - CHI DIURNO. AF_08/2015	CHOR - CUSTOS HORÁRIOS DE MÁQUINAS E EQUIPAMENTOS	CHI	0,0744000	16,08	1,19
Composição Auxiliar	94974	SINAPI	CONCRETO MAGRO PARA LASTRO, TRAÇO 1:4,5:4,5 (CIMENTO/ AREIA MÉDIA/ BRITA 1) - PREPARO MANUAL. AF_07/2016	FUES - FUNDAÇÕES E ESTRUTURAS	m³	0,0031000	509,65	1,57
Composição Auxiliar	88239	SINAPI	AJUDANTE DE CARPINTEIRO COM ENCARGOS COMPLEMENTARES	SEDI - SERVIÇOS DIVERSOS	H	0,6018000	15,57	9,37
Composição Auxiliar	88262	SINAPI	CARPINTEIRO DE FORMAS COM ENCARGOS COMPLEMENTARES	SEDI - SERVIÇOS DIVERSOS	H	1,8053000	18,78	33,90
Insumo	00004433	SINAPI	PECA DE MADEIRA NAO APARELHADA *7,5 X 7,5* CM (3 X 3 ") MACARANDUBA, ANGELIM OU EQUIVALENTE DA REGIAO	Material	M	2,6139000	15,64	40,88
Insumo	00043681	SINAPI	CHAPA/PAINEL DE MADEIRA COMPENSADA RESINADA (MADEIRITE RESINADO ROSA) PARA FORMA DE CONCRETO, DE 2200 x 1100 MM, E = 8 A 12 MM	Material	m²	1,0500380	39,37	41,33
Insumo	00005061	SINAPI	PREGO DE ACO POLIDO COM CABECA 18 X 27 (2 1/2 X 10)	Material	KG	0,0784000	17,27	1,35
Insumo	00003992	SINAPI	TABUA DE MADEIRA APARELHADA *2,5 X 30* CM, MACARANDUBA, ANGELIM OU EQUIVALENTE DA REGIAO	Material	M	1,9604000	18,56	36,38

MO sem LS => 37,23 LS => 0,00 MO com LS => 37,23

Valor do BDI => 47,91 Valor com BDI => 214,17

	Código	Banco	Descrição	Tipo	Und	Quant.	Valor Unit	Total
Composição	98442	SINAPI	PAREDE DE MADEIRA COMPENSADA PARA CONSTRUÇÃO TEMPORÁRIA EM CHAPA SIMPLES, EXTERNA, COM ÁREA LÍQUIDA MENOR QUE 6 M², SEM VÃO. AF_05/2018	CANT - CANTEIRO DE OBRAS	m²	1,0000000	114,72	114,72
Composição Auxiliar	91692	SINAPI	SERRA CIRCULAR DE BANCADA COM MOTOR ELÉTRICO POTÊNCIA DE 5HP, COM COIFA PARA DISCO 10" - CHP DIURNO. AF_08/2015	CHOR - CUSTOS HORÁRIOS DE MÁQUINAS E EQUIPAMENTOS	CHP	0,0076000	17,14	0,13
Composição Auxiliar	91693	SINAPI	SERRA CIRCULAR DE BANCADA COM MOTOR ELÉTRICO POTÊNCIA DE 5HP, COM COIFA PARA DISCO 10" - CHI DIURNO. AF_08/2015	CHOR - CUSTOS HORÁRIOS DE MÁQUINAS E EQUIPAMENTOS	CHI	0,0332000	16,08	0,53
Composição Auxiliar	94974	SINAPI	CONCRETO MAGRO PARA LASTRO, TRAÇO 1:4,5:4,5 (CIMENTO/ AREIA MÉDIA/ BRITA 1) - PREPARO MANUAL. AF_07/2016	FUES - FUNDAÇÕES E ESTRUTURAS	m³	0,0015000	509,65	0,76
Composição Auxiliar	88262	SINAPI	CARPINTEIRO DE FORMAS COM ENCARGOS COMPLEMENTARES	SEDI - SERVIÇOS DIVERSOS	H	0,8532000	18,78	16,02
Composição Auxiliar	88239	SINAPI	AJUDANTE DE CARPINTEIRO COM ENCARGOS COMPLEMENTARES	SEDI - SERVIÇOS DIVERSOS	H	0,2844000	15,57	4,42



UNIVERSIDADE FEDERAL DO AMAPÁ
PRÓ-REITORIA DE ADMINISTRAÇÃO
ASSESSORIA ESPECIAL DE ARQUITETURA E URBANISMO

Obra:
CONCLUSÃO DA CONSTRUÇÃO DE UM BLOCO DE SALAS DE AULA - CAMPUS MAZAGÃO

Bancos
SINAPI - 05/2022 - Amapá
SEDOP - 05/2022 - Pará
PRÓPRIAS

B.D.I.
Serv.: 28,82%
Equip.: 16,32%

Encargos Sociais
Desonerado

Composições Analíticas com Preço Unitário

Insumo	00004433	SINAPI	PEÇA DE MADEIRA NAO APARELHADA *7,5 X 7,5* CM (3 X 3 ") MACARANDUBA, ANGELIM OU EQUIVALENTE DA REGIAO	Material	M	1,2308000	15,64	19,24	
Insumo	00043681	SINAPI	CHAPA/PAINEL DE MADEIRA COMPENSADA RESINADA (MADEIRITE RESINADO ROSA) PARA FORMA DE CONCRETO, DE 2200 x 1100 MM, E = 8 A 12 MM	Material	m²	1,0500380	39,37	41,33	
Insumo	00005061	SINAPI	PREGO DE ACO POLIDO COM CABECA 18 X 27 (2 1/2 X 10)	Material	KG	0,0517000	17,27	0,89	
Insumo	00003992	SINAPI	TABUA DE MADEIRA APARELHADA *2,5 X 30* CM, MACARANDUBA, ANGELIM OU EQUIVALENTE DA REGIAO	Material	M	1,6923000	18,56	31,40	
				MO sem LS =>		17,55	LS =>	0,00 MO com LS =>	17,55
				Valor do BDI =>		33,06		Valor com BDI =>	147,78

	Código	Banco	Descrição	Tipo	Und	Quant.	Valor Unit	Total	
Composição	98447	SINAPI	PAREDE DE MADEIRA COMPENSADA PARA CONSTRUÇÃO TEMPORÁRIA EM CHAPA SIMPLES, INTERNA, COM ÁREA LÍQUIDA MAIOR OU IGUAL A 6 M². COM VÃO. AF_05/2018	CANT - CANTEIRO DE OBRAS	m²	1,0000000	114,28	114,28	
Composição Auxiliar	91692	SINAPI	SERRA CIRCULAR DE BANCADA COM MOTOR ELÉTRICO POTÊNCIA DE 5HP, COM COIFA PARA DISCO 10" - CHP DIURNO. AF_08/2015	CHOR - CUSTOS HORÁRIOS DE MÁQUINAS E EQUIPAMENTOS	CHP	0,0119000	17,14	0,20	
Composição Auxiliar	91693	SINAPI	SERRA CIRCULAR DE BANCADA COM MOTOR ELÉTRICO POTÊNCIA DE 5HP, COM COIFA PARA DISCO 10" - CHI DIURNO. AF_08/2015	CHOR - CUSTOS HORÁRIOS DE MÁQUINAS E EQUIPAMENTOS	CHI	0,0518000	16,08	0,83	
Composição Auxiliar	88239	SINAPI	AJUDANTE DE CARPINTEIRO COM ENCARGOS COMPLEMENTARES	SEDI - SERVIÇOS DIVERSOS	H	0,2014000	15,57	3,13	
Composição Auxiliar	88262	SINAPI	CARPINTEIRO DE FORMAS COM ENCARGOS COMPLEMENTARES	SEDI - SERVIÇOS DIVERSOS	H	0,6043000	18,78	11,34	
Insumo	00004433	SINAPI	PEÇA DE MADEIRA NAO APARELHADA *7,5 X 7,5* CM (3 X 3 ") MACARANDUBA, ANGELIM OU EQUIVALENTE DA REGIAO	Material	M	1,4652000	15,64	22,91	
Insumo	00043681	SINAPI	CHAPA/PAINEL DE MADEIRA COMPENSADA RESINADA (MADEIRITE RESINADO ROSA) PARA FORMA DE CONCRETO, DE 2200 x 1100 MM, E = 8 A 12 MM	Material	m²	1,0500380	39,37	41,33	
Insumo	00005061	SINAPI	PREGO DE ACO POLIDO COM CABECA 18 X 27 (2 1/2 X 10)	Material	KG	0,0628000	17,27	1,08	
Insumo	00003992	SINAPI	TABUA DE MADEIRA APARELHADA *2,5 X 30* CM, MACARANDUBA, ANGELIM OU EQUIVALENTE DA REGIAO	Material	M	1,8033000	18,56	33,46	
				MO sem LS =>		12,83	LS =>	0,00 MO com LS =>	12,83
				Valor do BDI =>		32,93		Valor com BDI =>	147,21



UNIVERSIDADE FEDERAL DO AMAPÁ
PRÓ-REITORIA DE ADMINISTRAÇÃO
ASSESSORIA ESPECIAL DE ARQUITETURA E URBANISMO

Obra:
CONCLUSÃO DA CONSTRUÇÃO DE UM BLOCO DE SALAS DE AULA - CAMPUS MAZAGÃO

Bancos
SINAPI - 05/2022 - Amapá
SEDOF - 05/2022 - Pará
PRÓPRIAS

B.D.I.
Serv.: 28,82%
Equip.: 16,32%

Encargos Sociais
Desonerado

Composições Analíticas com Preço Unitário

	Código	Banco	Descrição	Tipo	Und	Quant.	Valor Unit	Total		
Composição	98443	SINAPI	PAREDE DE MADEIRA COMPENSADA PARA CONSTRUÇÃO TEMPORÁRIA EM CHAPA SIMPLES, INTERNA, COM ÁREA LÍQUIDA MAIOR OU IGUAL A 6 M². SEM VÃO. AF_05/2018	CANT - CANTEIRO DE OBRAS	m²	1,0000000	99,37	99,37		
Composição Auxiliar	91692	SINAPI	SERRA CIRCULAR DE BANCADA COM MOTOR ELÉTRICO POTÊNCIA DE 5HP, COM COIFA PARA DISCO 10" - CHP DIURNO. AF_08/2015	CHOR - CUSTOS HORÁRIOS DE MÁQUINAS E EQUIPAMENTOS	CHP	0,0082000	17,14	0,14		
Composição Auxiliar	91693	SINAPI	SERRA CIRCULAR DE BANCADA COM MOTOR ELÉTRICO POTÊNCIA DE 5HP, COM COIFA PARA DISCO 10" - CHI DIURNO. AF_08/2015	CHOR - CUSTOS HORÁRIOS DE MÁQUINAS E EQUIPAMENTOS	CHI	0,0359000	16,08	0,57		
Composição Auxiliar	88262	SINAPI	CARPINTEIRO DE FORMAS COM ENCARGOS COMPLEMENTARES	SEDI - SERVIÇOS DIVERSOS	H	0,3926000	18,78	7,37		
Composição Auxiliar	88239	SINAPI	AJUDANTE DE CARPINTEIRO COM ENCARGOS COMPLEMENTARES	SEDI - SERVIÇOS DIVERSOS	H	0,1309000	15,57	2,03		
Insumo	00004433	SINAPI	PEÇA DE MADEIRA NAO APARELHADA *7,5 X 7,5* CM (3 X 3 ") MACARANDUBA, ANGELIM OU EQUIVALENTE DA REGIAO	Material	M	1,0000000	15,64	15,64		
Insumo	00043681	SINAPI	CHAPA/PAINEL DE MADEIRA COMPENSADA RESINADA (MADEIRITE RESINADO ROSA) PARA FORMA DE CONCRETO, DE 2200 x 1100 MM, E = 8 A 12 MM	Material	m²	1,0500380	39,37	41,33		
Insumo	00005061	SINAPI	PREGO DE ACO POLIDO COM CABECA 18 X 27 (2 1/2 X 10)	Material	KG	0,0517000	17,27	0,89		
Insumo	00003992	SINAPI	TABUA DE MADEIRA APARELHADA *2,5 X 30* CM, MACARANDUBA, ANGELIM OU EQUIVALENTE DA REGIAO	Material	M	1,6923000	18,56	31,40		
					MO sem LS =>	8,38	LS =>	0,00	MO com LS =>	8,38
					Valor do BDI =>	28,63	Valor com BDI =>		128,00	

	Código	Banco	Descrição	Tipo	Und	Quant.	Valor Unit	Total
Composição	98448	SINAPI	PAREDE DE MADEIRA COMPENSADA PARA CONSTRUÇÃO TEMPORÁRIA EM CHAPA SIMPLES, INTERNA, COM ÁREA LÍQUIDA MENOR QUE 6 M², COM VÃO. AF_05/2018	CANT - CANTEIRO DE OBRAS	m²	1,0000000	140,23	140,23
Composição Auxiliar	91692	SINAPI	SERRA CIRCULAR DE BANCADA COM MOTOR ELÉTRICO POTÊNCIA DE 5HP, COM COIFA PARA DISCO 10" - CHP DIURNO. AF_08/2015	CHOR - CUSTOS HORÁRIOS DE MÁQUINAS E EQUIPAMENTOS	CHP	0,0170000	17,14	0,29
Composição Auxiliar	91693	SINAPI	SERRA CIRCULAR DE BANCADA COM MOTOR ELÉTRICO POTÊNCIA DE 5HP, COM COIFA PARA DISCO 10" - CHI DIURNO. AF_08/2015	CHOR - CUSTOS HORÁRIOS DE MÁQUINAS E EQUIPAMENTOS	CHI	0,0744000	16,08	1,19
Composição Auxiliar	88262	SINAPI	CARPINTEIRO DE FORMAS COM ENCARGOS COMPLEMENTARES	SEDI - SERVIÇOS DIVERSOS	H	1,1050000	18,78	20,75



UNIVERSIDADE FEDERAL DO AMAPÁ
PRÓ-REITORIA DE ADMINISTRAÇÃO
ASSESSORIA ESPECIAL DE ARQUITETURA E URBANISMO

Obra:
CONCLUSÃO DA CONSTRUÇÃO DE UM BLOCO DE SALAS DE AULA - CAMPUS MAZAGÃO

Bancos
SINAPI - 05/2022 - Amapá
SEDOP - 05/2022 - Pará
PRÓPRIAS

B.D.I.
Serv.: 28,82%
Equip.: 16,32%

Encargos Sociais
Desonerado

Composições Analíticas com Preço Unitário

Composição Auxiliar	88239	SINAPI	AJUDANTE DE CARPINTEIRO COM ENCARGOS COMPLEMENTARES	SEDI - SERVIÇOS DIVERSOS	H	0,3683000	15,57	5,73		
Insumo	00004433	SINAPI	PECA DE MADEIRA NAO APARELHADA *7,5 X 7,5* CM (3 X 3 ") MACARANDUBA, ANGELIM OU EQUIVALENTE DA REGIAO	Material	M	2,1238000	15,64	33,21		
Insumo	00043681	SINAPI	CHAPA/PAINEL DE MADEIRA COMPENSADA RESINADA (MADEIRITE RESINADO ROSA) PARA FORMA DE CONCRETO, DE 2200 x 1100 MM, E = 8 A 12 MM	Material	m²	1,0500380	39,37	41,33		
Insumo	00005061	SINAPI	PREGO DE ACO POLIDO COM CABECA 18 X 27 (2 1/2 X 10)	Material	KG	0,0784000	17,27	1,35		
Insumo	00003992	SINAPI	TABUA DE MADEIRA APARELHADA *2,5 X 30* CM, MACARANDUBA, ANGELIM OU EQUIVALENTE DA REGIAO	Material	M	1,9604000	18,56	36,38		
				MO sem LS =>		23,14	LS =>	0,00	MO com LS =>	23,14
				Valor do BDI =>		40,41	Valor com BDI =>		180,64	

	Código	Banco	Descrição	Tipo	Und	Quant.	Valor Unit	Total		
Composição	98444	SINAPI	PAREDE DE MADEIRA COMPENSADA PARA CONSTRUÇÃO TEMPORÁRIA EM CHAPA SIMPLES, INTERNA, COM ÁREA LÍQUIDA MENOR QUE 6 M², SEM VÃO. AF_05/2018	CANT - CANTEIRO DE OBRAS	m²	1,0000000	101,05	101,05		
Composição Auxiliar	91692	SINAPI	SERRA CIRCULAR DE BANCADA COM MOTOR ELÉTRICO POTÊNCIA DE 5HP, COM COIFA PARA DISCO 10" - CHP DIURNO. AF_08/2015	CHOR - CUSTOS HORÁRIOS DE MÁQUINAS E EQUIPAMENTOS	CHP	0,0076000	17,14	0,13		
Composição Auxiliar	91693	SINAPI	SERRA CIRCULAR DE BANCADA COM MOTOR ELÉTRICO POTÊNCIA DE 5HP, COM COIFA PARA DISCO 10" - CHI DIURNO. AF_08/2015	CHOR - CUSTOS HORÁRIOS DE MÁQUINAS E EQUIPAMENTOS	CHI	0,0332000	16,08	0,53		
Composição Auxiliar	88239	SINAPI	AJUDANTE DE CARPINTEIRO COM ENCARGOS COMPLEMENTARES	SEDI - SERVIÇOS DIVERSOS	H	0,1548000	15,57	2,41		
Composição Auxiliar	88262	SINAPI	CARPINTEIRO DE FORMAS COM ENCARGOS COMPLEMENTARES	SEDI - SERVIÇOS DIVERSOS	H	0,4644000	18,78	8,72		
Insumo	00004433	SINAPI	PECA DE MADEIRA NAO APARELHADA *7,5 X 7,5* CM (3 X 3 ") MACARANDUBA, ANGELIM OU EQUIVALENTE DA REGIAO	Material	M	1,0000000	15,64	15,64		
Insumo	00043681	SINAPI	CHAPA/PAINEL DE MADEIRA COMPENSADA RESINADA (MADEIRITE RESINADO ROSA) PARA FORMA DE CONCRETO, DE 2200 x 1100 MM, E = 8 A 12 MM	Material	m²	1,0500380	39,37	41,33		
Insumo	00005061	SINAPI	PREGO DE ACO POLIDO COM CABECA 18 X 27 (2 1/2 X 10)	Material	KG	0,0517000	17,27	0,89		
Insumo	00003992	SINAPI	TABUA DE MADEIRA APARELHADA *2,5 X 30* CM, MACARANDUBA, ANGELIM OU EQUIVALENTE DA REGIAO	Material	M	1,6923000	18,56	31,40		
				MO sem LS =>		9,74	LS =>	0,00	MO com LS =>	9,74



UNIVERSIDADE FEDERAL DO AMAPÁ
PRÓ-REITORIA DE ADMINISTRAÇÃO
ASSESSORIA ESPECIAL DE ARQUITETURA E URBANISMO

Obra:
CONCLUSÃO DA CONSTRUÇÃO DE UM BLOCO DE SALAS DE AULA - CAMPUS MAZAGÃO

Bancos
SINAPI - 05/2022 - Amapá
SEDOF - 05/2022 - Pará
PRÓPRIAS

B.D.I.
Serv.: 28,82%
Equip.: 16,32%

Encargos Sociais
Desonerado

Composições Analíticas com Preço Unitário

				Valor do BDI =>	29,12		Valor com BDI =>	130,17		
	Código	Banco	Descrição	Tipo	Und	Quant.	Valor Unit	Total		
Composição	88309	SINAPI	PEDREIRO COM ENCARGOS COMPLEMENTARES	SEDI - SERVIÇOS DIVERSOS	H	1,0000000	19,02	19,02		
Composição Auxiliar	95371	SINAPI	CURSO DE CAPACITAÇÃO PARA PEDREIRO (ENCARGOS COMPLEMENTARES) - HORISTA	SEDI - SERVIÇOS DIVERSOS	H	1,0000000	0,26	0,26		
Insumo	00037370	SINAPI	ALIMENTACAO - HORISTA (COLETADO CAIXA)	Outros	H	1,0000000	0,01	0,01		
Insumo	00043489	SINAPI	EPI - FAMILIA PEDREIRO - HORISTA (ENCARGOS COMPLEMENTARES - COLETADO CAIXA)	Equipamento	H	1,0000000	1,09	1,09		
Insumo	00037372	SINAPI	EXAMES - HORISTA (COLETADO CAIXA)	Outros	H	1,0000000	0,81	0,81		
Insumo	00043465	SINAPI	FERRAMENTAS - FAMILIA PEDREIRO - HORISTA (ENCARGOS COMPLEMENTARES - COLETADO CAIXA)	Equipamento	H	1,0000000	0,74	0,74		
Insumo	00004750	SINAPI	PEDREIRO	Mão de Obra	H	1,0000000	15,53	15,53		
Insumo	00037373	SINAPI	SEGURO - HORISTA (COLETADO CAIXA)	Taxas	H	1,0000000	0,01	0,01		
Insumo	00037371	SINAPI	TRANSPORTE - HORISTA (COLETADO CAIXA)	Serviços	H	1,0000000	0,57	0,57		
				MO sem LS =>		15,79	LS =>	0,00	MO com LS =>	15,79

				Valor do BDI =>	5,48		Valor com BDI =>	24,50
	Código	Banco	Descrição	Tipo	Und	Quant.	Valor Unit	Total
Composição	97736	SINAPI	PEÇA RETANGULAR PRÉ-MOLDADA, VOLUME DE CONCRETO ACIMA DE 100 LITROS, TAXA DE AÇO APROXIMADA DE 30KG/M³. AF_01/2018	FUES - FUNDAÇÕES E ESTRUTURAS	m³	1,0000000	1.555,63	1.555,63
Composição Auxiliar	91692	SINAPI	SERRA CIRCULAR DE BANCADA COM MOTOR ELÉTRICO POTÊNCIA DE 5HP, COM COIFA PARA DISCO 10" - CHP DIURNO. AF_08/2015	CHOR - CUSTOS HORÁRIOS DE MÁQUINAS E EQUIPAMENTOS	CHP	0,0894000	17,14	1,53
Composição Auxiliar	90587	SINAPI	VIBRADOR DE IMERSÃO, DIÂMETRO DE PONTEIRA 45MM, MOTOR ELÉTRICO TRIFÁSICO POTÊNCIA DE 2 CV - CHI DIURNO. AF_06/2015	CHOR - CUSTOS HORÁRIOS DE MÁQUINAS E EQUIPAMENTOS	CHI	2,3860000	0,56	1,33
Composição Auxiliar	90586	SINAPI	VIBRADOR DE IMERSÃO, DIÂMETRO DE PONTEIRA 45MM, MOTOR ELÉTRICO TRIFÁSICO POTÊNCIA DE 2 CV - CHP DIURNO. AF_06/2015	CHOR - CUSTOS HORÁRIOS DE MÁQUINAS E EQUIPAMENTOS	CHP	0,8677000	1,32	1,14
Composição Auxiliar	91693	SINAPI	SERRA CIRCULAR DE BANCADA COM MOTOR ELÉTRICO POTÊNCIA DE 5HP, COM COIFA PARA DISCO 10" - CHI DIURNO. AF_08/2015	CHOR - CUSTOS HORÁRIOS DE MÁQUINAS E EQUIPAMENTOS	CHI	0,0971000	16,08	1,56



UNIVERSIDADE FEDERAL DO AMAPÁ
PRÓ-REITORIA DE ADMINISTRAÇÃO
ASSESSORIA ESPECIAL DE ARQUITETURA E URBANISMO

Obra:
CONCLUSÃO DA CONSTRUÇÃO DE UM BLOCO DE SALAS DE AULA - CAMPUS MAZAGÃO

Bancos
SINAPI - 05/2022 - Amapá
SEDOP - 05/2022 - Pará
PRÓPRIAS

B.D.I.
Serv.: 28,82%
Equip.: 16,32%

Encargos Sociais
Desonerado

Composições Analíticas com Preço Unitário

Composição Auxiliar	92784	SINAPI	ARMAÇÃO DE LAJE DE UMA ESTRUTURA CONVENCIONAL DE CONCRETO ARMADO EM UMA EDIFICAÇÃO TÉRREA OU SOBRADO UTILIZANDO AÇO CA-60 DE 5,0 MM - MONTAGEM. AF_12/2015	FUES - FUNDAÇÕES E ESTRUTURAS	KG	31,7318000	16,66	528,65		
Composição Auxiliar	94972	SINAPI	CONCRETO FCK = 30MPA, TRAÇO 1:2,1:2,5 (CIMENTO/ AREIA MÉDIA/ BRITA 1) - PREPARO MECÂNICO COM BETONEIRA 600 L. AF_07/2016	FUES - FUNDAÇÕES E ESTRUTURAS	m³	1,1030000	600,06	661,86		
Composição Auxiliar	88261	SINAPI	CARPINTEIRO DE ESQUADRIA COM ENCARGOS COMPLEMENTARES	SEDI - SERVIÇOS DIVERSOS	H	0,9326000	17,89	16,68		
Composição Auxiliar	88239	SINAPI	AJUDANTE DE CARPINTEIRO COM ENCARGOS COMPLEMENTARES	SEDI - SERVIÇOS DIVERSOS	H	0,1865000	15,57	2,90		
Composição Auxiliar	88309	SINAPI	PEDREIRO COM ENCARGOS COMPLEMENTARES	SEDI - SERVIÇOS DIVERSOS	H	6,7480000	19,02	128,34		
Composição Auxiliar	88316	SINAPI	SERVENTE COM ENCARGOS COMPLEMENTARES	SEDI - SERVIÇOS DIVERSOS	H	6,7480000	14,27	96,29		
Insumo	00001358	SINAPI	CHAPA DE MADEIRA COMPENSADA RESINADA PARA FORMA DE CONCRETO. DE *2,2 X 1,1* M. E = 17 MM	Material	m²	0,7583000	62,49	47,38		
Insumo	00002692	SINAPI	DESMOLDANTE PROTETOR PARA FORMAS DE MADEIRA, DE BASE OLEOSA EMULSIONADA EM AGUA	Material	L	0,0334000	11,39	0,38		
Insumo	00039995	SINAPI	POLIESTIRENO EXPANDIDO/EPS (ISOPOR), TIPO 2F, BLOCO	Material	m³	0,1854000	307,63	57,03		
Insumo	00020247	SINAPI	PREGO DE AÇO POLIDO COM CABECA 15 X 15 (1 1/4 X 13)	Material	KG	0,0601000	19,45	1,16		
Insumo	00004517	SINAPI	SARRAFO DE MADEIRA NAO APARELHADA *2,5 X 7,5* CM (1 X 3 ") PINUS, MISTA OU EQUIVALENTE DA REGIAO	Material	M	2,8316000	3,32	9,40		
				MO sem LS =>		356,70	LS =>	0,00	MO com LS =>	356,70
				Valor do BDI =>		448,33	Valor com BDI =>		2.003,96	

	Código	Banco	Descrição	Tipo	Und	Quant.	Valor Unit	Total
Composição	97734	SINAPI	PEÇA RETANGULAR PRÉ-MOLDADA, VOLUME DE CONCRETO DE 10 A 30 LITROS, TAXA DE AÇO APROXIMADA DE 30KG/M³. AF_01/2018	FUES - FUNDAÇÕES E ESTRUTURAS	m³	1,0000000	2.570,58	2.570,58
Composição Auxiliar	90587	SINAPI	VIBRADOR DE IMERSÃO, DIÂMETRO DE PONTEIRA 45MM, MOTOR ELÉTRICO TRIFÁSICO POTÊNCIA DE 2 CV - CHI DIURNO. AF_06/2015	CHOR - CUSTOS HORÁRIOS DE MÁQUINAS E EQUIPAMENTOS	CHI	18,2462000	0,56	10,21
Composição Auxiliar	91692	SINAPI	SERRA CIRCULAR DE BANCADA COM MOTOR ELÉTRICO POTÊNCIA DE 5HP, COM COIFA PARA DISCO 10" - CHP DIURNO. AF_08/2015	CHOR - CUSTOS HORÁRIOS DE MÁQUINAS E EQUIPAMENTOS	CHP	0,4877000	17,14	8,35
Composição Auxiliar	91693	SINAPI	SERRA CIRCULAR DE BANCADA COM MOTOR ELÉTRICO POTÊNCIA DE 5HP, COM COIFA PARA DISCO 10" - CHI DIURNO. AF_08/2015	CHOR - CUSTOS HORÁRIOS DE MÁQUINAS E EQUIPAMENTOS	CHI	0,7043000	16,08	11,32



UNIVERSIDADE FEDERAL DO AMAPÁ
PRÓ-REITORIA DE ADMINISTRAÇÃO
ASSESSORIA ESPECIAL DE ARQUITETURA E URBANISMO

Obra:
CONCLUSÃO DA CONSTRUÇÃO DE UM BLOCO DE SALAS DE AULA - CAMPUS MAZAGÃO

Bancos
SINAPI - 05/2022 - Amapá
SEDOP - 05/2022 - Pará
PRÓPRIAS

B.D.I.
Serv.: 28,82%
Equip.: 16,32%

Encargos Sociais
Desonerado

Composições Analíticas com Preço Unitário

Composição Auxiliar	90586	SINAPI	VIBRADOR DE IMERSÃO, DIÂMETRO DE PONTEIRA 45MM, MOTOR ELÉTRICO TRIFÁSICO POTÊNCIA DE 2 CV - CHP DIURNO. AF_06/2015	CHOR - CUSTOS HORÁRIOS DE MÁQUINAS E EQUIPAMENTOS	CHP	6,6350000	1,32	8,75		
Composição Auxiliar	92783	SINAPI	ARMAÇÃO DE LAJE DE UMA ESTRUTURA CONVENCIONAL DE CONCRETO ARMADO EM UMA EDIFICAÇÃO TÉRREA OU SOBRADO UTILIZANDO AÇO CA-60 DE 4,2 MM - MONTAGEM. AF_12/2015	FUES - FUNDAÇÕES E ESTRUTURAS	KG	27,8988000	18,29	510,26		
Composição Auxiliar	94971	SINAPI	CONCRETO FCK = 25MPA, TRAÇO 1:2,3:2,7 (CIMENTO/ AREIA MÉDIA/ BRITA 1) - PREPARO MECÂNICO COM BETONEIRA 600 L. AF_07/2016	FUES - FUNDAÇÕES E ESTRUTURAS	m³	1,2000000	580,85	697,02		
Composição Auxiliar	88239	SINAPI	AJUDANTE DE CARPINTEIRO COM ENCARGOS COMPLEMENTARES	SEDI - SERVIÇOS DIVERSOS	H	1,1920000	15,57	18,55		
Composição Auxiliar	88309	SINAPI	PEDREIRO COM ENCARGOS COMPLEMENTARES	SEDI - SERVIÇOS DIVERSOS	H	31,5459000	19,02	600,00		
Composição Auxiliar	88261	SINAPI	CARPINTEIRO DE ESQUADRIA COM ENCARGOS COMPLEMENTARES	SEDI - SERVIÇOS DIVERSOS	H	5,9600000	17,89	106,62		
Composição Auxiliar	88316	SINAPI	SERVENTE COM ENCARGOS COMPLEMENTARES	SEDI - SERVIÇOS DIVERSOS	H	31,5459000	14,27	450,15		
Insumo	00001358	SINAPI	CHAPA DE MADEIRA COMPENSADA RESINADA PARA FORMA DE CONCRETO. DE *2.2 X 1.1* M. E = 17 MM	Material	m²	1,9404000	62,49	121,25		
Insumo	00002692	SINAPI	DESMOLDANTE PROTETOR PARA FORMAS DE MADEIRA, DE BASE OLEOSA EMULSIONADA EM AGUA	Material	L	0,0833000	11,39	0,94		
Insumo	00020247	SINAPI	PREGO DE AÇO POLIDO COM CABECA 15 X 15 (1 1/4 X 13)	Material	KG	0,4365000	19,45	8,48		
Insumo	00004517	SINAPI	SARRAFO DE MADEIRA NAO APARELHADA *2,5 X 7,5* CM (1 X 3 ") PINUS, MISTA OU EQUIVALENTE DA REGIAO	Material	M	5,6283000	3,32	18,68		
				MO sem LS =>		1.149,45	LS =>	0,00	MO com LS =>	1.149,45
				Valor do BDI =>		740,84			Valor com BDI =>	3.311,42

	Código	Banco	Descrição	Tipo	Und	Quant.	Valor Unit	Total
Composição	97735	SINAPI	PEÇA RETANGULAR PRÉ-MOLDADA, VOLUME DE CONCRETO DE 30 A 100 LITROS, TAXA DE AÇO APROXIMADA DE 30KG/M³. AF_01/2018	FUES - FUNDAÇÕES E ESTRUTURAS	m³	1,0000000	2.216,76	2.216,76
Composição Auxiliar	91692	SINAPI	SERRA CIRCULAR DE BANCADA COM MOTOR ELÉTRICO POTÊNCIA DE 5HP, COM COIFA PARA DISCO 10" - CHP DIURNO. AF_08/2015	CHOR - CUSTOS HORÁRIOS DE MÁQUINAS E EQUIPAMENTOS	CHP	0,3130000	17,14	5,36
Composição Auxiliar	90587	SINAPI	VIBRADOR DE IMERSÃO, DIÂMETRO DE PONTEIRA 45MM, MOTOR ELÉTRICO TRIFÁSICO POTÊNCIA DE 2 CV - CHI DIURNO. AF_06/2015	CHOR - CUSTOS HORÁRIOS DE MÁQUINAS E EQUIPAMENTOS	CHI	13,0715000	0,56	7,32



UNIVERSIDADE FEDERAL DO AMAPÁ
PRÓ-REITORIA DE ADMINISTRAÇÃO
ASSESSORIA ESPECIAL DE ARQUITETURA E URBANISMO

Obra:
CONCLUSÃO DA CONSTRUÇÃO DE UM BLOCO DE SALAS DE AULA - CAMPUS MAZAGÃO

Bancos
SINAPI - 05/2022 - Amapá
SEDOF - 05/2022 - Pará
PRÓPRIAS

B.D.I.
Serv.: 28,82%
Equip.: 16,32%

Encargos Sociais
Desonerado

Composições Analíticas com Preço Unitário

Composição Auxiliar	90586	SINAPI	VIBRADOR DE IMERSÃO, DIÂMETRO DE PONTEIRA 45MM, MOTOR ELÉTRICO TRIFÁSICO POTÊNCIA DE 2 CV - CHP DIURNO. AF_06/2015	CHOR - CUSTOS HORÁRIOS DE MÁQUINAS E EQUIPAMENTOS	CHP	4,7533000	1,32	6,27		
Composição Auxiliar	91693	SINAPI	SERRA CIRCULAR DE BANCADA COM MOTOR ELÉTRICO POTÊNCIA DE 5HP, COM COIFA PARA DISCO 10" - CHI DIURNO. AF_08/2015	CHOR - CUSTOS HORÁRIOS DE MÁQUINAS E EQUIPAMENTOS	CHI	0,4226000	16,08	6,79		
Composição Auxiliar	92783	SINAPI	ARMAÇÃO DE LAJE DE UMA ESTRUTURA CONVENCIONAL DE CONCRETO ARMADO EM UMA EDIFICAÇÃO TÉRREA OU SOBRADO UTILIZANDO AÇO CA-60 DE 4,2 MM - MONTAGEM. AF_12/2015	FUES - FUNDAÇÕES E ESTRUTURAS	KG	28,9369000	18,29	529,25		
Composição Auxiliar	94972	SINAPI	CONCRETO FCK = 30MPA, TRAÇO 1:2,1:2,5 (CIMENTO/ AREIA MÉDIA/ BRITA 1) - PREPARO MECÂNICO COM BETONEIRA 600 L. AF_07/2016	FUES - FUNDAÇÕES E ESTRUTURAS	m³	1,2000000	600,06	720,07		
Composição Auxiliar	88261	SINAPI	CARPINTEIRO DE ESQUADRIA COM ENCARGOS COMPLEMENTARES	SEDI - SERVIÇOS DIVERSOS	H	3,6780000	17,89	65,79		
Composição Auxiliar	88239	SINAPI	AJUDANTE DE CARPINTEIRO COM ENCARGOS COMPLEMENTARES	SEDI - SERVIÇOS DIVERSOS	H	0,7356000	15,57	11,45		
Composição Auxiliar	88309	SINAPI	PEDREIRO COM ENCARGOS COMPLEMENTARES	SEDI - SERVIÇOS DIVERSOS	H	22,8884000	19,02	435,33		
Composição Auxiliar	88316	SINAPI	SERVENTE COM ENCARGOS COMPLEMENTARES	SEDI - SERVIÇOS DIVERSOS	H	22,8884000	14,27	326,61		
Insumo	00001358	SINAPI	CHAPA DE MADEIRA COMPENSADA RESINADA PARA FORMA DE CONCRETO. DE *2.2 X 1.1* M. E = 17 MM	Material	m²	1,3112000	62,49	81,93		
Insumo	00002692	SINAPI	DESMOLDANTE PROTETOR PARA FORMAS DE MADEIRA, DE BASE OLEOSA EMULSIONADA EM AGUA	Material	L	0,0567000	11,39	0,64		
Insumo	00020247	SINAPI	PREGO DE AÇO POLIDO COM CABECA 15 X 15 (1 1/4 X 13)	Material	KG	0,2619000	19,45	5,09		
Insumo	00004517	SINAPI	SARRAFO DE MADEIRA NAO APARELHADA *2,5 X 7,5* CM (1 X 3 ") PINUS, MISTA OU EQUIVALENTE DA REGIAO	Material	M	4,4770000	3,32	14,86		
				MO sem LS =>		875,16	LS =>	0,00	MO com LS =>	875,16
				Valor do BDI =>		638,87			Valor com BDI =>	2.855,63

	Código	Banco	Descrição	Tipo	Und	Quant.	Valor Unit	Total
Composição	88310	SINAPI	PINTOR COM ENCARGOS COMPLEMENTARES	SEDI - SERVIÇOS DIVERSOS	H	1,0000000	20,09	20,09
Composição Auxiliar	95372	SINAPI	CURSO DE CAPACITAÇÃO PARA PINTOR (ENCARGOS COMPLEMENTARES) - HORISTA	SEDI - SERVIÇOS DIVERSOS	H	1,0000000	0,18	0,18
Insumo	00037370	SINAPI	ALIMENTACAO - HORISTA (COLETADO CAIXA)	Outros	H	1,0000000	0,01	0,01
Insumo	00043490	SINAPI	EPI - FAMILIA PINTOR - HORISTA (ENCARGOS COMPLEMENTARES - COLETADO CAIXA)	Equipamento	H	1,0000000	1,50	1,50



UNIVERSIDADE FEDERAL DO AMAPÁ
PRÓ-REITORIA DE ADMINISTRAÇÃO
ASSESSORIA ESPECIAL DE ARQUITETURA E URBANISMO

Obra:
CONCLUSÃO DA CONSTRUÇÃO DE UM BLOCO DE SALAS DE AULA - CAMPUS MAZAGÃO

Bancos
SINAPI - 05/2022 - Amapá
SEDOF - 05/2022 - Pará
PRÓPRIAS

B.D.I.
Serv.: 28,82%
Equip.: 16,32%

Encargos Sociais
Desonerado

Composições Analíticas com Preço Unitário

Insumo	00037372	SINAPI	EXAMES - HORISTA (COLETADO CAIXA)	Outros	H	1,0000000	0,81	0,81		
Insumo	00043466	SINAPI	FERRAMENTAS - FAMILIA PINTOR - HORISTA (ENCARGOS COMPLEMENTARES - COLETADO CAIXA)	Equipamento	H	1,0000000	1,48	1,48		
Insumo	00004783	SINAPI	PINTOR	Mão de Obra	H	1,0000000	15,53	15,53		
Insumo	00037373	SINAPI	SEGURO - HORISTA (COLETADO CAIXA)	Taxas	H	1,0000000	0,01	0,01		
Insumo	00037371	SINAPI	TRANSPORTE - HORISTA (COLETADO CAIXA)	Serviços	H	1,0000000	0,57	0,57		
				MO sem LS =>		15,71	LS =>	0,00	MO com LS =>	15,71
				Valor do BDI =>		5,78			Valor com BDI =>	25,87

	Código	Banco	Descrição	Tipo	Und	Quant.	Valor Unit	Total		
Composição	73446	SINAPI	PINTURA DE SUPERFICIE C/TINTA GRAFITE	PINT - PINTURAS	m²	1,0000000	18,76	18,76		
Composição Auxiliar	88310	SINAPI	PINTOR COM ENCARGOS COMPLEMENTARES	SEDI - SERVIÇOS DIVERSOS	H	0,6000000	20,09	12,05		
Composição Auxiliar	88316	SINAPI	SERVENTE COM ENCARGOS COMPLEMENTARES	SEDI - SERVIÇOS DIVERSOS	H	0,2000000	14,27	2,85		
Insumo	00003768	SINAPI	LIXA EM FOLHA PARA FERRO, NUMERO 150	Material	UN	0,1200000	2,28	0,27		
Insumo	00007293	SINAPI	TINTA ESMALTE SINTETICO GRAFITE COM PROTECAO PARA METAIS FERROSOS	Material	L	0,1300000	27,62	3,59		
				MO sem LS =>		11,65	LS =>	0,00	MO com LS =>	11,65
				Valor do BDI =>		5,40			Valor com BDI =>	24,16

	Código	Banco	Descrição	Tipo	Und	Quant.	Valor Unit	Total
Composição	98679	SINAPI	PISO CIMENTADO, TRAÇO 1:3 (CIMENTO E AREIA), ACABAMENTO LISO, ESPESSURA 2,0 CM, PREPARO MECÂNICO DA ARGAMASSA. AF_06/2018	PISO - PISOS	m²	1,0000000	32,47	32,47
Composição Auxiliar	87298	SINAPI	ARGAMASSA TRAÇO 1:3 (EM VOLUME DE CIMENTO E AREIA MÉDIA ÚMIDA) PARA CONTRAPISO, PREPARO MECÂNICO COM BETONEIRA 400 L. AF_08/2019	SEDI - SERVIÇOS DIVERSOS	m³	0,0310000	676,73	20,97
Composição Auxiliar	88309	SINAPI	PEDREIRO COM ENCARGOS COMPLEMENTARES	SEDI - SERVIÇOS DIVERSOS	H	0,3540000	19,02	6,73
Composição Auxiliar	88316	SINAPI	SERVENTE COM ENCARGOS COMPLEMENTARES	SEDI - SERVIÇOS DIVERSOS	H	0,1770000	14,27	2,52
Insumo	00001379	SINAPI	CIMENTO PORTLAND COMPOSTO CP II-32	Material	KG	0,5000000	0,85	0,42



UNIVERSIDADE FEDERAL DO AMAPÁ
PRÓ-REITORIA DE ADMINISTRAÇÃO
ASSESSORIA ESPECIAL DE ARQUITETURA E URBANISMO

Obra:
CONCLUSÃO DA CONSTRUÇÃO DE UM BLOCO DE SALAS DE AULA - CAMPUS MAZAGÃO

Bancos
SINAPI - 05/2022 - Amapá
SEDOP - 05/2022 - Pará
PRÓPRIAS

B.D.I.
Serv.: 28,82%
Equip.: 16,32%

Encargos Sociais
Desonerado

Composições Analíticas com Preço Unitário

Insumo	00003671	SINAPI	JUNTA PLASTICA DE DILATAÇÃO PARA PISOS, COR CINZA, 17 X 3 MM (ALTURA X ESPESSURA)	Material	M	1,6700000	1,10	1,83	
				MO sem LS =>		9,07	LS =>	0,00 MO com LS =>	9,07
				Valor do BDI =>		9,35		Valor com BDI =>	41,82

	Código	Banco	Descrição	Tipo	Und	Quant.	Valor Unit	Total	
Composição	91278	SINAPI	PLACA VIBRATÓRIA REVERSÍVEL COM MOTOR 4 TEMPOS A GASOLINA, FORÇA CENTRÍFUGA DE 25 KN (2500 KGF), POTÊNCIA 5,5 CV - CHI DIURNO. AF 08/2015	CHOR - CUSTOS HORÁRIOS DE MÁQUINAS E EQUIPAMENTOS	CHI	1,0000000	0,58	0,58	
Composição Auxiliar	91274	SINAPI	PLACA VIBRATÓRIA REVERSÍVEL COM MOTOR 4 TEMPOS A GASOLINA, FORÇA CENTRÍFUGA DE 25 KN (2500 KGF), POTÊNCIA 5,5 CV - JUROS. AF 08/2015	CHOR - CUSTOS HORÁRIOS DE MÁQUINAS E EQUIPAMENTOS	H	1,0000000	0,07	0,07	
Composição Auxiliar	91273	SINAPI	PLACA VIBRATÓRIA REVERSÍVEL COM MOTOR 4 TEMPOS A GASOLINA, FORÇA CENTRÍFUGA DE 25 KN (2500 KGF), POTÊNCIA 5,5 CV - DEPRECIACÃO. AF 08/2015	CHOR - CUSTOS HORÁRIOS DE MÁQUINAS E EQUIPAMENTOS	H	1,0000000	0,51	0,51	
				MO sem LS =>		0,00	LS =>	0,00 MO com LS =>	0,00
				Valor do BDI =>		0,16		Valor com BDI =>	0,74

	Código	Banco	Descrição	Tipo	Und	Quant.	Valor Unit	Total	
Composição	91277	SINAPI	PLACA VIBRATÓRIA REVERSÍVEL COM MOTOR 4 TEMPOS A GASOLINA, FORÇA CENTRÍFUGA DE 25 KN (2500 KGF), POTÊNCIA 5,5 CV - CHP DIURNO. AF 08/2015	CHOR - CUSTOS HORÁRIOS DE MÁQUINAS E EQUIPAMENTOS	CHP	1,0000000	10,58	10,58	
Composição Auxiliar	91273	SINAPI	PLACA VIBRATÓRIA REVERSÍVEL COM MOTOR 4 TEMPOS A GASOLINA, FORÇA CENTRÍFUGA DE 25 KN (2500 KGF), POTÊNCIA 5,5 CV - DEPRECIACÃO. AF 08/2015	CHOR - CUSTOS HORÁRIOS DE MÁQUINAS E EQUIPAMENTOS	H	1,0000000	0,51	0,51	
Composição Auxiliar	91275	SINAPI	PLACA VIBRATÓRIA REVERSÍVEL COM MOTOR 4 TEMPOS A GASOLINA, FORÇA CENTRÍFUGA DE 25 KN (2500 KGF), POTÊNCIA 5,5 CV - MANUTENÇÃO. AF 08/2015	CHOR - CUSTOS HORÁRIOS DE MÁQUINAS E EQUIPAMENTOS	H	1,0000000	0,64	0,64	
Composição Auxiliar	91276	SINAPI	PLACA VIBRATÓRIA REVERSÍVEL COM MOTOR 4 TEMPOS A GASOLINA, FORÇA CENTRÍFUGA DE 25 KN (2500 KGF), POTÊNCIA 5,5 CV - MATERIAIS NA OPERACÃO. AF 08/2015	CHOR - CUSTOS HORÁRIOS DE MÁQUINAS E EQUIPAMENTOS	H	1,0000000	9,36	9,36	
Composição Auxiliar	91274	SINAPI	PLACA VIBRATÓRIA REVERSÍVEL COM MOTOR 4 TEMPOS A GASOLINA, FORÇA CENTRÍFUGA DE 25 KN (2500 KGF), POTÊNCIA 5,5 CV - JUROS. AF 08/2015	CHOR - CUSTOS HORÁRIOS DE MÁQUINAS E EQUIPAMENTOS	H	1,0000000	0,07	0,07	
				MO sem LS =>		0,00	LS =>	0,00 MO com LS =>	0,00
				Valor do BDI =>		3,04		Valor com BDI =>	13,62

	Código	Banco	Descrição	Tipo	Und	Quant.	Valor Unit	Total
--	--------	-------	-----------	------	-----	--------	------------	-------



UNIVERSIDADE FEDERAL DO AMAPÁ
PRÓ-REITORIA DE ADMINISTRAÇÃO
ASSESSORIA ESPECIAL DE ARQUITETURA E URBANISMO

Obra:
CONCLUSÃO DA CONSTRUÇÃO DE UM BLOCO DE SALAS DE AULA - CAMPUS MAZAGÃO

Bancos
SINAPI - 05/2022 - Amapá
SEDOP - 05/2022 - Pará
PRÓPRIAS

B.D.I.
Serv.: 28,82%
Equip.: 16,32%

Encargos Sociais
Desonerado

Composições Analíticas com Preço Unitário

Composição	91273	SINAPI	PLACA VIBRATÓRIA REVERSÍVEL COM MOTOR 4 TEMPOS A GASOLINA, FORÇA CENTRÍFUGA DE 25 KN (2500 KGF), POTÊNCIA 5,5 CV - DEPRECIACÃO. AF 08/2015	CHOR - CUSTOS HORÁRIOS DE MÁQUINAS E EQUIPAMENTOS	H	1,0000000	0,51	0,51
Insumo	00001442	SINAPI	COMPACTADOR DE SOLO TIPO PLACA VIBRATORIA REVERSIVEL, A GASOLINA, 4 TEMPOS, PESO DE 125 A 150 KG, FORCA CENTRIFUGA DE 2500 A 2800 KGF, LARG. TRABALHO DE 400 A 450 MM, FREQ VIBRACAO DE 4300 A 4500 RPM, VELOC. TRABALHO DE 15 A 20 M/MIN, POT. DE 5,5 A 6,0 HP	Equipamento	UN	0,0000533	9.695,30	0,51
				MO sem LS =>		0,00	LS =>	0,00
				MO com LS =>				0,00
				Valor do BDI =>		0,14	Valor com BDI =>	0,65

	Código	Banco	Descrição	Tipo	Und	Quant.	Valor Unit	Total
Composição	91274	SINAPI	PLACA VIBRATÓRIA REVERSÍVEL COM MOTOR 4 TEMPOS A GASOLINA, FORÇA CENTRÍFUGA DE 25 KN (2500 KGF), POTÊNCIA 5,5 CV - JUROS. AF 08/2015	CHOR - CUSTOS HORÁRIOS DE MÁQUINAS E EQUIPAMENTOS	H	1,0000000	0,07	0,07
Insumo	00001442	SINAPI	COMPACTADOR DE SOLO TIPO PLACA VIBRATORIA REVERSIVEL, A GASOLINA, 4 TEMPOS, PESO DE 125 A 150 KG, FORCA CENTRIFUGA DE 2500 A 2800 KGF, LARG. TRABALHO DE 400 A 450 MM, FREQ VIBRACAO DE 4300 A 4500 RPM, VELOC. TRABALHO DE 15 A 20 M/MIN, POT. DE 5,5 A 6,0 HP	Equipamento	UN	0,0000074	9.695,30	0,07
				MO sem LS =>		0,00	LS =>	0,00
				MO com LS =>				0,00
				Valor do BDI =>		0,02	Valor com BDI =>	0,09

	Código	Banco	Descrição	Tipo	Und	Quant.	Valor Unit	Total
Composição	91275	SINAPI	PLACA VIBRATÓRIA REVERSÍVEL COM MOTOR 4 TEMPOS A GASOLINA, FORÇA CENTRÍFUGA DE 25 KN (2500 KGF), POTÊNCIA 5,5 CV - MANUTENÇÃO. AF 08/2015	CHOR - CUSTOS HORÁRIOS DE MÁQUINAS E EQUIPAMENTOS	H	1,0000000	0,64	0,64
Insumo	00001442	SINAPI	COMPACTADOR DE SOLO TIPO PLACA VIBRATORIA REVERSIVEL, A GASOLINA, 4 TEMPOS, PESO DE 125 A 150 KG, FORCA CENTRIFUGA DE 2500 A 2800 KGF, LARG. TRABALHO DE 400 A 450 MM, FREQ VIBRACAO DE 4300 A 4500 RPM, VELOC. TRABALHO DE 15 A 20 M/MIN, POT. DE 5,5 A 6,0 HP	Equipamento	UN	0,0000667	9.695,30	0,64
				MO sem LS =>		0,00	LS =>	0,00
				MO com LS =>				0,00
				Valor do BDI =>		0,18	Valor com BDI =>	0,82

	Código	Banco	Descrição	Tipo	Und	Quant.	Valor Unit	Total
--	--------	-------	-----------	------	-----	--------	------------	-------



UNIVERSIDADE FEDERAL DO AMAPÁ
PRÓ-REITORIA DE ADMINISTRAÇÃO
ASSESSORIA ESPECIAL DE ARQUITETURA E URBANISMO

Obra:
CONCLUSÃO DA CONSTRUÇÃO DE UM BLOCO DE SALAS DE AULA - CAMPUS MAZAGÃO

Bancos
SINAPI - 05/2022 - Amapá
SEDOP - 05/2022 - Pará
PRÓPRIAS

B.D.I.
Serv.: 28,82%
Equip.: 16,32%

Encargos Sociais
Desonerado

Composições Analíticas com Preço Unitário

Composição	91276	SINAPI	PLACA VIBRATÓRIA REVERSÍVEL COM MOTOR 4 TEMPOS A GASOLINA, FORÇA CENTRÍFUGA DE 25 KN (2500 KGF), POTÊNCIA 5,5 CV - MATERIAIS NA OPERAÇÃO. AF_08/2015	CHOR - CUSTOS HORÁRIOS DE MÁQUINAS E EQUIPAMENTOS	H	1,0000000	9,36	9,36
Insumo	00004222	SINAPI	GASOLINA COMUM	Material	L	1,4400000	6,50	9,36
				MO sem LS =>		0,00		
				LS =>		0,00		
				MO com LS =>				0,00
				Valor do BDI =>		2,69		12,05

	Código	Banco	Descrição	Tipo	Und	Quant.	Valor Unit	Total
Composição	89957	SINAPI	PONTO DE CONSUMO TERMINAL DE ÁGUA FRIA (SUBRAMAL) COM TUBULAÇÃO DE PVC, DN 25 MM, INSTALADO EM RAMAL DE ÁGUA, INCLUSOS RASGO E CHUMBAMENTO EM ALVENARIA. AF_12/2014	INHI - INSTALAÇÕES HIDROS SANITÁRIAS	UN	1,0000000	110,32	110,32
Composição Auxiliar	89356	SINAPI	TUBO, PVC, SOLDÁVEL, DN 25MM, INSTALADO EM RAMAL OU SUB-RAMAL DE ÁGUA - FORNECIMENTO E INSTALAÇÃO. AF_12/2014	INHI - INSTALAÇÕES HIDROS SANITÁRIAS	M	2,1400000	17,41	37,25
Composição Auxiliar	89395	SINAPI	TE, PVC, SOLDÁVEL, DN 25MM, INSTALADO EM RAMAL OU SUB-RAMAL DE ÁGUA - FORNECIMENTO E INSTALAÇÃO. AF_12/2014	INHI - INSTALAÇÕES HIDROS SANITÁRIAS	UN	0,8900000	9,85	8,76
Composição Auxiliar	89366	SINAPI	JOELHO 90 GRAUS COM BUCHA DE LATÃO, PVC, SOLDÁVEL, DN 25MM, X 3/4"INSTALADO EM RAMAL OU SUB-RAMAL DE ÁGUA - FORNECIMENTO E INSTALAÇÃO. AF_12/2014	INHI - INSTALAÇÕES HIDROS SANITÁRIAS	UN	1,0000000	14,88	14,88
Composição Auxiliar	89362	SINAPI	JOELHO 90 GRAUS, PVC, SOLDÁVEL, DN 25MM, INSTALADO EM RAMAL OU SUB-RAMAL DE ÁGUA - FORNECIMENTO E INSTALAÇÃO. AF_12/2014	INHI - INSTALAÇÕES HIDROS SANITÁRIAS	UN	1,1800000	6,99	8,24
Composição Auxiliar	90443	SINAPI	RASGO EM ALVENARIA PARA RAMAIS/ DISTRIBUIÇÃO COM DIAMETROS MENORES OU IGUAIS A 40 MM. AF_05/2015	INHI - INSTALAÇÕES HIDROS SANITÁRIAS	M	2,1400000	9,32	19,94
Composição Auxiliar	90466	SINAPI	CHUMBAMENTO LINEAR EM ALVENARIA PARA RAMAIS/DISTRIBUIÇÃO COM DIAMETROS MENORES OU IGUAIS A 40 MM. AF_05/2015	INHI - INSTALAÇÕES HIDROS SANITÁRIAS	M	2,1400000	9,93	21,25
				MO sem LS =>		68,70		
				LS =>		0,00		
				MO com LS =>				68,70
				Valor do BDI =>		31,79		142,11

	Código	Banco	Descrição	Tipo	Und	Quant.	Valor Unit	Total
Composição	90820	SINAPI	PORTA DE MADEIRA PARA PINTURA, SEMI-OCA (LEVE OU MÉDIA), 60X210CM, ESPESSURA DE 3,5CM, INCLUSO DOBRADIÇAS - FORNECIMENTO E INSTALAÇÃO. AF_08/2015	ESQV - ESQUADRIAS/FERRAGENS/VIDROS	UN	1,0000000	298,02	298,02
Composição Auxiliar	88261	SINAPI	CARPINTEIRO DE ESQUADRIA COM ENCARGOS COMPLEMENTARES	SEDI - SERVIÇOS DIVERSOS	H	1,2820000	17,89	22,93



UNIVERSIDADE FEDERAL DO AMAPÁ
PRÓ-REITORIA DE ADMINISTRAÇÃO
ASSESSORIA ESPECIAL DE ARQUITETURA E URBANISMO

Obra:
CONCLUSÃO DA CONSTRUÇÃO DE UM BLOCO DE SALAS DE AULA - CAMPUS MAZAGÃO

Bancos
SINAPI - 05/2022 - Amapá
SEDOP - 05/2022 - Pará
PRÓPRIAS

B.D.I.
Serv.: 28,82%
Equip.: 16,32%

Encargos Sociais
Desonerado

Composições Analíticas com Preço Unitário

Composição Auxiliar	88316	SINAPI	SERVENTE COM ENCARGOS COMPLEMENTARES	SEDI - SERVIÇOS DIVERSOS	H	0,6410000	14,27	9,14		
Insumo	00002432	SINAPI	DOBRADICA EM ACO/FERRO, 3 1/2" X 3", E= 1,9 A 2 MM, COM ANEL, CROMADO OU ZINCADO, TAMPA BOLA, COM PARAFUSOS	Material	UN	3,0000000	14,31	42,93		
Insumo	00011055	SINAPI	PARAFUSO ROSCA SOBERBA ZINCADO CABECA CHATA FENDA SIMPLES 3,5 X 25 MM (1 ")	Material	UN	19,8000000	0,08	1,58		
Insumo	00010553	SINAPI	PORTA DE MADEIRA, FOLHA MEDIA (NBR 15930) DE 60 X 210 CM, E = 35 MM, NUCLEO SARRAFEADO, CAPA LISA EM HDF, ACABAMENTO EM PRIMER PARA PINTURA	Material	UN	1,0000000	221,44	221,44		
				MO sem LS =>		26,09	LS =>	0,00	MO com LS =>	26,09
				Valor do BDI =>		85,88			Valor com BDI =>	383,90

	Código	Banco	Descrição	Tipo	Und	Quant.	Valor Unit	Total		
Composição	90822	SINAPI	PORTA DE MADEIRA PARA PINTURA, SEMI-OCA (LEVE OU MÉDIA), 80X210CM, ESPESSURA DE 3,5CM, INCLUSO DOBRADIÇAS - FORNECIMENTO E INSTALAÇÃO. AF_08/2015	ESQV - ESQUADRIAS/FERRAGENS/VIDROS	UN	1,0000000	326,82	326,82		
Composição Auxiliar	88261	SINAPI	CARPINTEIRO DE ESQUADRIA COM ENCARGOS COMPLEMENTARES	SEDI - SERVIÇOS DIVERSOS	H	1,5460000	17,89	27,65		
Composição Auxiliar	88316	SINAPI	SERVENTE COM ENCARGOS COMPLEMENTARES	SEDI - SERVIÇOS DIVERSOS	H	0,7730000	14,27	11,03		
Insumo	00002432	SINAPI	DOBRADICA EM ACO/FERRO, 3 1/2" X 3", E= 1,9 A 2 MM, COM ANEL, CROMADO OU ZINCADO, TAMPA BOLA, COM PARAFUSOS	Material	UN	3,0000000	14,31	42,93		
Insumo	00011055	SINAPI	PARAFUSO ROSCA SOBERBA ZINCADO CABECA CHATA FENDA SIMPLES 3,5 X 25 MM (1 ")	Material	UN	19,8000000	0,08	1,58		
Insumo	00010555	SINAPI	PORTA DE MADEIRA, FOLHA MEDIA (NBR 15930) DE 80 X 210 CM, E = 35 MM, NUCLEO SARRAFEADO, CAPA LISA EM HDF, ACABAMENTO EM PRIMER PARA PINTURA	Material	UN	1,0000000	243,63	243,63		
				MO sem LS =>		31,46	LS =>	0,00	MO com LS =>	31,46
				Valor do BDI =>		94,18			Valor com BDI =>	421,00

	Código	Banco	Descrição	Tipo	Und	Quant.	Valor Unit	Total
Composição	101616	SINAPI	PREPARO DE FUNDO DE VALA COM LARGURA MENOR QUE 1,5 M (ACERTO DO SOLO NATURAL). AF_08/2020	MOV - MOVIMENTO DE TERRA	m²	1,0000000	4,26	4,26
Composição Auxiliar	91534	SINAPI	COMPACTADOR DE SOLOS DE PERCUSSÃO (SOQUETE) COM MOTOR A GASOLINA 4 TEMPOS, POTÊNCIA 4 CV - CHI DIURNO. AF_08/2015	CHOR - CUSTOS HORÁRIOS DE MÁQUINAS E EQUIPAMENTOS	CHI	0,0036000	16,83	0,06



UNIVERSIDADE FEDERAL DO AMAPÁ
PRÓ-REITORIA DE ADMINISTRAÇÃO
ASSESSORIA ESPECIAL DE ARQUITETURA E URBANISMO

Obra:
CONCLUSÃO DA CONSTRUÇÃO DE UM BLOCO DE SALAS DE AULA - CAMPUS MAZAGÃO

Bancos
SINAPI - 05/2022 - Amapá
SEDOP - 05/2022 - Pará
PRÓPRIAS

B.D.I.
Serv.: 28,82%
Equip.: 16,32%

Encargos Sociais
Desonerado

Composições Analíticas com Preço Unitário

Composição Auxiliar	91533	SINAPI	COMPACTADOR DE SOLOS DE PERCUSSÃO (SOQUETE) COM MOTOR A GASOLINA 4 TEMPOS, POTÊNCIA 4 CV - CHP DIURNO. AF_08/2015	CHOR - CUSTOS HORÁRIOS DE MÁQUINAS E EQUIPAMENTOS	CHP	0,0036000	24,47	0,08		
Composição Auxiliar	88309	SINAPI	PEDREIRO COM ENCARGOS COMPLEMENTARES	SEDI - SERVIÇOS DIVERSOS	H	0,1020000	19,02	1,94		
Composição Auxiliar	88316	SINAPI	SERVENTE COM ENCARGOS COMPLEMENTARES	SEDI - SERVIÇOS DIVERSOS	H	0,1531000	14,27	2,18		
				MO sem LS =>		3,39	LS =>	0,00	MO com LS =>	3,39
				Valor do BDI =>		1,22			Valor com BDI =>	5,48

	Código	Banco	Descrição	Tipo	Und	Quant.	Valor Unit	Total		
Composição	101619	SINAPI	PREPARO DE FUNDO DE VALA COM LARGURA MENOR QUE 1,5 M, COM CAMADA DE BRITA, LANÇAMENTO MANUAL. AF_08/2020	MOVT - MOVIMENTO DE TERRA	m³	1,0000000	419,50	419,50		
Composição Auxiliar	91534	SINAPI	COMPACTADOR DE SOLOS DE PERCUSSÃO (SOQUETE) COM MOTOR A GASOLINA 4 TEMPOS, POTÊNCIA 4 CV - CHI DIURNO. AF_08/2015	CHOR - CUSTOS HORÁRIOS DE MÁQUINAS E EQUIPAMENTOS	CHI	0,0666000	16,83	1,12		
Composição Auxiliar	91533	SINAPI	COMPACTADOR DE SOLOS DE PERCUSSÃO (SOQUETE) COM MOTOR A GASOLINA 4 TEMPOS, POTÊNCIA 4 CV - CHP DIURNO. AF_08/2015	CHOR - CUSTOS HORÁRIOS DE MÁQUINAS E EQUIPAMENTOS	CHP	0,0718000	24,47	1,75		
Composição Auxiliar	88309	SINAPI	PEDREIRO COM ENCARGOS COMPLEMENTARES	SEDI - SERVIÇOS DIVERSOS	H	2,4938000	19,02	47,43		
Composição Auxiliar	88316	SINAPI	SERVENTE COM ENCARGOS COMPLEMENTARES	SEDI - SERVIÇOS DIVERSOS	H	3,7407000	14,27	53,37		
Insumo	00004720	SINAPI	PEDRA BRITADA N. 0, OU PEDRISCO (4,8 A 9,5 MM) POSTO PEDREIRA/FORNECEDOR. SEM FRETE	Material	m³	1,1000000	287,12	315,83		
				MO sem LS =>		83,01	LS =>	0,00	MO com LS =>	83,01
				Valor do BDI =>		120,89			Valor com BDI =>	540,39

	Código	Banco	Descrição	Tipo	Und	Quant.	Valor Unit	Total
Composição	101623	SINAPI	PREPARO DE FUNDO DE VALA COM LARGURA MENOR QUE 1,5 M, COM CAMADA DE BRITA, LANÇAMENTO MECANIZADO. AF_08/2020	MOVT - MOVIMENTO DE TERRA	m³	1,0000000	401,93	401,93
Composição Auxiliar	91533	SINAPI	COMPACTADOR DE SOLOS DE PERCUSSÃO (SOQUETE) COM MOTOR A GASOLINA 4 TEMPOS, POTÊNCIA 4 CV - CHP DIURNO. AF_08/2015	CHOR - CUSTOS HORÁRIOS DE MÁQUINAS E EQUIPAMENTOS	CHP	0,0718000	24,47	1,75



UNIVERSIDADE FEDERAL DO AMAPÁ
PRÓ-REITORIA DE ADMINISTRAÇÃO
ASSESSORIA ESPECIAL DE ARQUITETURA E URBANISMO

Obra:
CONCLUSÃO DA CONSTRUÇÃO DE UM BLOCO DE SALAS DE AULA - CAMPUS MAZAGÃO

Bancos
SINAPI - 05/2022 - Amapá
SEDOP - 05/2022 - Pará
PRÓPRIAS

B.D.I.
Serv.: 28,82%
Equip.: 16,32%

Encargos Sociais
Desonerado

Composições Analíticas com Preço Unitário

Composição Auxiliar	5678	SINAPI	RETROESCAVADEIRA SOBRE RODAS COM CARREGADEIRA, TRAÇÃO 4X4, POTÊNCIA LÍQ. 88 HP, CAÇAMBA CARREG. CAP. MÍN. 1 M3, CAÇAMBA RETRO CAP. 0,26 M3, PESO OPERACIONAL MÍN. 6.674 KG, PROFUNDIDADE ESCAVAÇÃO MÁX. 4,37 M - CHP DIURNO. AF_06/2014	CHOR - CUSTOS HORÁRIOS DE MÁQUINAS E EQUIPAMENTOS	CHP	0,1280000	132,79	16,99		
Composição Auxiliar	91534	SINAPI	COMPACTADOR DE SOLOS DE PERCUSSÃO (SOQUETE) COM MOTOR A GASOLINA 4 TEMPOS, POTÊNCIA 4 CV - CHI DIURNO. AF_08/2015	CHOR - CUSTOS HORÁRIOS DE MÁQUINAS E EQUIPAMENTOS	CHI	0,0666000	16,83	1,12		
Composição Auxiliar	5679	SINAPI	RETROESCAVADEIRA SOBRE RODAS COM CARREGADEIRA, TRAÇÃO 4X4, POTÊNCIA LÍQ. 88 HP, CAÇAMBA CARREG. CAP. MÍN. 1 M3, CAÇAMBA RETRO CAP. 0,26 M3, PESO OPERACIONAL MÍN. 6.674 KG, PROFUNDIDADE ESCAVAÇÃO MÁX. 4,37 M - CHI DIURNO. AF_06/2014	CHOR - CUSTOS HORÁRIOS DE MÁQUINAS E EQUIPAMENTOS	CHI	0,6398000	45,35	29,01		
Composição Auxiliar	88309	SINAPI	PEDREIRO COM ENCARGOS COMPLEMENTARES	SEDI - SERVIÇOS DIVERSOS	H	0,9213000	19,02	17,52		
Composição Auxiliar	88316	SINAPI	SERVENTE COM ENCARGOS COMPLEMENTARES	SEDI - SERVIÇOS DIVERSOS	H	1,3819000	14,27	19,71		
Insumo	00004720	SINAPI	PEDRA BRITADA N. 0, OU PEDRISCO (4,8 A 9,5 MM) POSTO PEDREIRA/FORNECEDOR. SEM FRETE	Material	m³	1,1000000	287,12	315,83		
				MO sem LS =>		43,88	LS =>	0,00	MO com LS =>	43,88
				Valor do BDI =>		115,83			Valor com BDI =>	517,76

	Código	Banco	Descrição	Tipo	Und	Quant.	Valor Unit	Total		
Composição	101875	SINAPI	QUADRO DE DISTRIBUIÇÃO DE ENERGIA EM CHAPA DE AÇO GALVANIZADO, DE EMBUTIR, COM BARRAMENTO TRIFÁSICO, PARA 12 DISJUNTORES DIN 100A - FORNECIMENTO E INSTALAÇÃO. AF_10/2020	INEL - INSTALAÇÃO ELÉTRICA/ELETRIFICAÇÃO E ILUMINAÇÃO EXTERNA	UN	1,0000000	426,79	426,79		
Composição Auxiliar	87367	SINAPI	ARGAMASSA TRAÇO 1:1:6 (EM VOLUME DE CIMENTO, CAL E AREIA MÉDIA ÚMIDA) PARA EMBOÇO/MASSA ÚNICA/ASSENTAMENTO DE ALVENARIA DE VEDAÇÃO, PREPARO MANUAL. AF_08/2019	SEDI - SERVIÇOS DIVERSOS	m³	0,0117000	600,11	7,02		
Composição Auxiliar	88264	SINAPI	ELETRICISTA COM ENCARGOS COMPLEMENTARES	SEDI - SERVIÇOS DIVERSOS	H	0,4811000	21,81	10,49		
Composição Auxiliar	88247	SINAPI	AUXILIAR DE ELETRICISTA COM ENCARGOS COMPLEMENTARES	SEDI - SERVIÇOS DIVERSOS	H	0,4811000	19,79	9,52		
Insumo	00013393	SINAPI	QUADRO DE DISTRIBUIÇÃO COM BARRAMENTO TRIFÁSICO, DE EMBUTIR, EM CHAPA DE AÇO GALVANIZADO, PARA 12 DISJUNTORES DIN, 100 A	Material	UN	1,0000000	399,76	399,76		
				MO sem LS =>		18,33	LS =>	0,00	MO com LS =>	18,33



UNIVERSIDADE FEDERAL DO AMAPÁ
PRÓ-REITORIA DE ADMINISTRAÇÃO
ASSESSORIA ESPECIAL DE ARQUITETURA E URBANISMO

Obra:
CONCLUSÃO DA CONSTRUÇÃO DE UM BLOCO DE SALAS DE AULA - CAMPUS MAZAGÃO

Bancos
SINAPI - 05/2022 - Amapá
SEDOF - 05/2022 - Pará
PRÓPRIAS

B.D.I.
Serv.: 28,82%
Equip.: 16,32%

Encargos Sociais
Desonerado

Composições Analíticas com Preço Unitário

					Valor do BDI =>	123,00		Valor com BDI =>	549,79	
	Código	Banco	Descrição	Tipo	Und	Quant.	Valor Unit	Total		
Composição	101876	SINAPI	QUADRO DE DISTRIBUIÇÃO DE ENERGIA EM PVC, DE EMBUTIR, SEM BARRAMENTO, PARA 6 DISJUNTORES - FORNECIMENTO E INSTALAÇÃO. AF 10/2020	INEL - INSTALAÇÃO ELÉTRICA/ELETRIFICAÇÃO E ILUMINAÇÃO EXTERNA	UN	1,0000000	73,63	73,63		
Composição Auxiliar	87367	SINAPI	ARGAMASSA TRAÇO 1:1:6 (EM VOLUME DE CIMENTO, CAL E AREIA MÉDIA ÚMIDA) PARA EMBOÇO/MASSA ÚNICA/ASSENTAMENTO DE ALVENARIA DE VEDAÇÃO, PREPARO MANUAL. AF_08/2019	SEDI - SERVIÇOS DIVERSOS	m³	0,0044000	600,11	2,64		
Composição Auxiliar	88264	SINAPI	ELETRICISTA COM ENCARGOS COMPLEMENTARES	SEDI - SERVIÇOS DIVERSOS	H	0,3259000	21,81	7,10		
Composição Auxiliar	88247	SINAPI	AUXILIAR DE ELETRICISTA COM ENCARGOS COMPLEMENTARES	SEDI - SERVIÇOS DIVERSOS	H	0,3259000	19,79	6,44		
Insumo	00039795	SINAPI	QUADRO DE DISTRIBUIÇÃO, SEM BARRAMENTO, EM PVC, DE EMBUTIR, PARA 6 DISJUNTORES NEMA OU 8 DISJUNTORES DIN	Material	UN	1,0000000	57,45	57,45		
				MO sem LS =>		11,98	LS =>	0,00	MO com LS =>	11,98
				Valor do BDI =>		21,22		Valor com BDI =>		94,85

	Código	Banco	Descrição	Tipo	Und	Quant.	Valor Unit	Total		
Composição	89709	SINAPI	RALO SIFONADO, PVC, DN 100 X 40 MM, JUNTA SOLDÁVEL, FORNECIDO E INSTALADO EM RAMAL DE DESCARGA OU EM RAMAL DE ESGOTO SANITÁRIO. AF 12/2014	INHI - INSTALAÇÕES HIDROSANITÁRIAS	UN	1,0000000	14,78	14,78		
Composição Auxiliar	88248	SINAPI	AUXILIAR DE ENCANADOR OU BOMBEIRO HIDRÁULICO COM ENCARGOS COMPLEMENTARES	SEDI - SERVIÇOS DIVERSOS	H	0,0700000	15,15	1,06		
Composição Auxiliar	88267	SINAPI	ENCANADOR OU BOMBEIRO HIDRÁULICO COM ENCARGOS COMPLEMENTARES	SEDI - SERVIÇOS DIVERSOS	H	0,0700000	18,41	1,28		
Insumo	00000122	SINAPI	ADESIVO PLÁSTICO PARA PVC, FRASCO COM 850 GR	Material	UN	0,0049000	60,78	0,29		
Insumo	00038383	SINAPI	LIXA D'ÁGUA EM FOLHA, GRAO 100	Material	UN	0,0170000	2,18	0,03		
Insumo	00011741	SINAPI	RALO SIFONADO PVC CILÍNDRICO, 100 X 40 MM, COM GRELHA REDONDA BRANCA	Material	UN	1,0000000	11,61	11,61		
Insumo	00020083	SINAPI	SOLUÇÃO LIMPADORA PARA PVC, FRASCO COM 1000 CM3	Material	UN	0,0075000	68,86	0,51		
				MO sem LS =>		1,97	LS =>	0,00	MO com LS =>	1,97
				Valor do BDI =>		4,25		Valor com BDI =>		19,03

	Código	Banco	Descrição	Tipo	Und	Quant.	Valor Unit	Total
--	--------	-------	-----------	------	-----	--------	------------	-------



UNIVERSIDADE FEDERAL DO AMAPÁ
PRÓ-REITORIA DE ADMINISTRAÇÃO
ASSESSORIA ESPECIAL DE ARQUITETURA E URBANISMO

Obra:
CONCLUSÃO DA CONSTRUÇÃO DE UM BLOCO DE SALAS DE AULA - CAMPUS MAZAGÃO

Bancos
SINAPI - 05/2022 - Amapá
SEDOF - 05/2022 - Pará
PRÓPRIAS

B.D.I.
Serv.: 28,82%
Equip.: 16,32%

Encargos Sociais
Desonerado

Composições Analíticas com Preço Unitário

Composição	90443	SINAPI	RASGO EM ALVENARIA PARA RAMAIS/ DISTRIBUIÇÃO COM DIAMETROS MENORES OU IGUAIS A 40 MM. AF 05/2015	INHI - INSTALAÇÕES HIDROSANITÁRIAS	M	1,0000000	9,32	9,32		
Composição Auxiliar	88248	SINAPI	AUXILIAR DE ENCANADOR OU BOMBEIRO HIDRÁULICO COM ENCARGOS COMPLEMENTARES	SEDI - SERVIÇOS DIVERSOS	H	0,0700000	15,15	1,06		
Composição Auxiliar	88267	SINAPI	ENCANADOR OU BOMBEIRO HIDRÁULICO COM ENCARGOS COMPLEMENTARES	SEDI - SERVIÇOS DIVERSOS	H	0,4490000	18,41	8,26		
				MO sem LS =>		7,94	LS =>	0,00	MO com LS =>	7,94
				Valor do BDI =>		2,68	Valor com BDI =>		12,00	

	Código	Banco	Descrição	Tipo	Und	Quant.	Valor Unit	Total		
Composição	96995	SINAPI	REATERRO MANUAL APOLOADO COM SOQUETE. AF_10/2017	MOVT - MOVIMENTO DE TERRA	m³	1,0000000	34,22	34,22		
Composição Auxiliar	88316	SINAPI	SERVENTE COM ENCARGOS COMPLEMENTARES	SEDI - SERVIÇOS DIVERSOS	H	2,3986000	14,27	34,22		
				MO sem LS =>		26,76	LS =>	0,00	MO com LS =>	26,76
				Valor do BDI =>		9,86	Valor com BDI =>		44,08	

	Código	Banco	Descrição	Tipo	Und	Quant.	Valor Unit	Total		
Composição	89351	SINAPI	REGISTRO DE PRESSÃO BRUTO, LATÃO, ROSCÁVEL, 3/4" FORNECIDO E INSTALADO EM RAMAL DE ÁGUA. AF_12/2014	INHI - INSTALAÇÕES HIDROSANITÁRIAS	UN	1,0000000	31,57	31,57		
Composição Auxiliar	88248	SINAPI	AUXILIAR DE ENCANADOR OU BOMBEIRO HIDRÁULICO COM ENCARGOS COMPLEMENTARES	SEDI - SERVIÇOS DIVERSOS	H	0,1102000	15,15	1,66		
Composição Auxiliar	88267	SINAPI	ENCANADOR OU BOMBEIRO HIDRÁULICO COM ENCARGOS COMPLEMENTARES	SEDI - SERVIÇOS DIVERSOS	H	0,1102000	18,41	2,02		
Insumo	00003148	SINAPI	FITA VEDA ROSCA EM ROLOS DE 18 MM X 50 M (L X C)	Material	UN	0,0106000	11,06	0,11		
Insumo	00011753	SINAPI	REGISTRO PRESSAO BRUTO EM LATAO FORJADO, BITOLA 3/4 " (REF 1400)	Material	UN	1,0000000	27,78	27,78		
				MO sem LS =>		3,10	LS =>	0,00	MO com LS =>	3,10
				Valor do BDI =>		9,09	Valor com BDI =>		40,66	

	Código	Banco	Descrição	Tipo	Und	Quant.	Valor Unit	Total
Composição	5679	SINAPI	RETROESCAVADEIRA SOBRE RODAS COM CARREGADEIRA, TRAÇÃO 4X4, POTÊNCIA LÍQ. 88 HP, CAÇAMBA CARREG. CAP. MÍN. 1 M3, CAÇAMBA RETRO CAP. 0,26 M3, PESO OPERACIONAL MÍN. 6.674 KG, PROFUNDIDADE ESCAVAÇÃO MÁX. 4,37 M - CHI DIURNO. AF_06/2014	CHOR - CUSTOS HORÁRIOS DE MÁQUINAS E EQUIPAMENTOS	CHI	1,0000000	45,35	45,35



UNIVERSIDADE FEDERAL DO AMAPÁ
PRÓ-REITORIA DE ADMINISTRAÇÃO
ASSESSORIA ESPECIAL DE ARQUITETURA E URBANISMO

Obra:
CONCLUSÃO DA CONSTRUÇÃO DE UM BLOCO DE SALAS DE AULA - CAMPUS MAZAGÃO

Bancos
SINAPI - 05/2022 - Amapá
SEDOP - 05/2022 - Pará
PRÓPRIAS

B.D.I.
Serv.: 28,82%
Equip.: 16,32%

Encargos Sociais
Desonerado

Composições Analíticas com Preço Unitário

Composição Auxiliar	88858	SINAPI	RETROESCAVADEIRA SOBRE RODAS COM CARREGADEIRA, TRAÇÃO 4X4, POTÊNCIA LÍQ. 88 HP, CAÇAMBA CARREG. CAP. MÍN. 1 M3, CAÇAMBA RETRO CAP. 0,26 M3, PESO OPERACIONAL MÍN. 6.674 KG, PROFUNDIDADE ESCAVAÇÃO MÁX. 4,37 M - JUROS. AF_06/2014	CHOR - CUSTOS HORÁRIOS DE MÁQUINAS E EQUIPAMENTOS	H	1,0000000	3,28	3,28		
Composição Auxiliar	88857	SINAPI	RETROESCAVADEIRA SOBRE RODAS COM CARREGADEIRA, TRAÇÃO 4X4, POTÊNCIA LÍQ. 88 HP, CAÇAMBA CARREG. CAP. MÍN. 1 M3, CAÇAMBA RETRO CAP. 0,26 M3, PESO OPERACIONAL MÍN. 6.674 KG, PROFUNDIDADE ESCAVAÇÃO MÁX. 4,37 M - DEPRECIAÇÃO. AF_06/2014	CHOR - CUSTOS HORÁRIOS DE MÁQUINAS E EQUIPAMENTOS	H	1,0000000	24,23	24,23		
Composição Auxiliar	88294	SINAPI	OPERADOR DE ESCAVADEIRA COM ENCARGOS COMPLEMENTARES	SEDI - SERVIÇOS DIVERSOS	H	1,0000000	17,84	17,84		
				MO sem LS =>		15,67	LS =>	0,00	MO com LS =>	15,67
				Valor do BDI =>		13,06			Valor com BDI =>	58,41

	Código	Banco	Descrição	Tipo	Und	Quant.	Valor Unit	Total
Composição	5678	SINAPI	RETROESCAVADEIRA SOBRE RODAS COM CARREGADEIRA, TRAÇÃO 4X4, POTÊNCIA LÍQ. 88 HP, CAÇAMBA CARREG. CAP. MÍN. 1 M3, CAÇAMBA RETRO CAP. 0,26 M3, PESO OPERACIONAL MÍN. 6.674 KG, PROFUNDIDADE ESCAVAÇÃO MÁX. 4,37 M - CHP DIURNO. AF_06/2014	CHOR - CUSTOS HORÁRIOS DE MÁQUINAS E EQUIPAMENTOS	CHP	1,0000000	132,79	132,79
Composição Auxiliar	5664	SINAPI	RETROESCAVADEIRA SOBRE RODAS COM CARREGADEIRA, TRAÇÃO 4X4, POTÊNCIA LÍQ. 88 HP, CAÇAMBA CARREG. CAP. MÍN. 1 M3, CAÇAMBA RETRO CAP. 0,26 M3, PESO OPERACIONAL MÍN. 6.674 KG, PROFUNDIDADE ESCAVAÇÃO MÁX. 4,37 M - MANUTENÇÃO. AF_06/2014	CHOR - CUSTOS HORÁRIOS DE MÁQUINAS E EQUIPAMENTOS	H	1,0000000	30,29	30,29
Composição Auxiliar	88857	SINAPI	RETROESCAVADEIRA SOBRE RODAS COM CARREGADEIRA, TRAÇÃO 4X4, POTÊNCIA LÍQ. 88 HP, CAÇAMBA CARREG. CAP. MÍN. 1 M3, CAÇAMBA RETRO CAP. 0,26 M3, PESO OPERACIONAL MÍN. 6.674 KG, PROFUNDIDADE ESCAVAÇÃO MÁX. 4,37 M - DEPRECIAÇÃO. AF_06/2014	CHOR - CUSTOS HORÁRIOS DE MÁQUINAS E EQUIPAMENTOS	H	1,0000000	24,23	24,23
Composição Auxiliar	53786	SINAPI	RETROESCAVADEIRA SOBRE RODAS COM CARREGADEIRA, TRAÇÃO 4X4, POTÊNCIA LÍQ. 88 HP, CAÇAMBA CARREG. CAP. MÍN. 1 M3, CAÇAMBA RETRO CAP. 0,26 M3, PESO OPERACIONAL MÍN. 6.674 KG, PROFUNDIDADE ESCAVAÇÃO MÁX. 4,37 M - MATERIAIS NA OPERAÇÃO. AF_06/2014	CHOR - CUSTOS HORÁRIOS DE MÁQUINAS E EQUIPAMENTOS	H	1,0000000	57,15	57,15
Composição Auxiliar	88858	SINAPI	RETROESCAVADEIRA SOBRE RODAS COM CARREGADEIRA, TRAÇÃO 4X4, POTÊNCIA LÍQ. 88 HP, CAÇAMBA CARREG. CAP. MÍN. 1 M3, CAÇAMBA RETRO CAP. 0,26 M3, PESO OPERACIONAL MÍN. 6.674 KG, PROFUNDIDADE ESCAVAÇÃO MÁX. 4,37 M - JUROS. AF_06/2014	CHOR - CUSTOS HORÁRIOS DE MÁQUINAS E EQUIPAMENTOS	H	1,0000000	3,28	3,28



UNIVERSIDADE FEDERAL DO AMAPÁ
PRÓ-REITORIA DE ADMINISTRAÇÃO
ASSESSORIA ESPECIAL DE ARQUITETURA E URBANISMO

Obra:
CONCLUSÃO DA CONSTRUÇÃO DE UM BLOCO DE SALAS DE AULA - CAMPUS MAZAGÃO

Bancos
SINAPI - 05/2022 - Amapá
SE Dop - 05/2022 - Pará
PRÓPRIAS

B.D.I.
Serv.: 28,82%
Equip.: 16,32%

Encargos Sociais
Desonerado

Composições Analíticas com Preço Unitário

Composição Auxiliar	88294	SINAPI	OPERADOR DE ESCAVADEIRA COM ENCARGOS COMPLEMENTARES	SEDI - SERVIÇOS DIVERSOS	H	1,0000000	17,84	17,84	
				MO sem LS =>		15,67	LS =>	0,00 MO com LS =>	15,67
				Valor do BDI =>		38,27		Valor com BDI =>	171,06

Composição	Código	Banco	Descrição	Tipo	Und	Quant.	Valor Unit	Total	
Composição	88857	SINAPI	RETROESCAVADEIRA SOBRE RODAS COM CARREGADEIRA, TRAÇÃO 4X4, POTÊNCIA LÍQ. 88 HP, CAÇAMBA CARREG. CAP. MÍN. 1 M3, CAÇAMBA RETRO CAP. 0,26 M3, PESO OPERACIONAL MÍN. 6.674 KG, PROFUNDIDADE ESCAVAÇÃO MÁX. 4,37 M - DEPRECIÇÃO. AF_06/2014	CHOR - CUSTOS HORÁRIOS DE MÁQUINAS E EQUIPAMENTOS	H	1,0000000	24,23	24,23	
Insumo	00036531	SINAPI	RETROESCAVADEIRA SOBRE RODAS COM CARREGADEIRA, TRACAO 4 X 4, POTENCIA LIQUIDA 88 HP, PESO OPERACIONAL MINIMO DE 6674 KG, CAPACIDADE DA CARREGADEIRA DE 1,00 M3 E DA RETROESCAVADEIRA MINIMA DE 0,26 M3, PROFUNDIDADE DE ESCAVACAO MAXIMA DE 4,37 M	Equipamento	UN	0,0000560	432.774,36	24,23	
				MO sem LS =>		0,00	LS =>	0,00 MO com LS =>	0,00
				Valor do BDI =>		6,98		Valor com BDI =>	31,21

Composição	Código	Banco	Descrição	Tipo	Und	Quant.	Valor Unit	Total	
Composição	88858	SINAPI	RETROESCAVADEIRA SOBRE RODAS COM CARREGADEIRA, TRAÇÃO 4X4, POTÊNCIA LÍQ. 88 HP, CAÇAMBA CARREG. CAP. MÍN. 1 M3, CAÇAMBA RETRO CAP. 0,26 M3, PESO OPERACIONAL MÍN. 6.674 KG, PROFUNDIDADE ESCAVAÇÃO MÁX. 4,37 M - JUROS. AF_06/2014	CHOR - CUSTOS HORÁRIOS DE MÁQUINAS E EQUIPAMENTOS	H	1,0000000	3,28	3,28	
Insumo	00036531	SINAPI	RETROESCAVADEIRA SOBRE RODAS COM CARREGADEIRA, TRACAO 4 X 4, POTENCIA LIQUIDA 88 HP, PESO OPERACIONAL MINIMO DE 6674 KG, CAPACIDADE DA CARREGADEIRA DE 1,00 M3 E DA RETROESCAVADEIRA MINIMA DE 0,26 M3, PROFUNDIDADE DE ESCAVACAO MAXIMA DE 4,37 M	Equipamento	UN	0,0000076	432.774,36	3,28	
				MO sem LS =>		0,00	LS =>	0,00 MO com LS =>	0,00
				Valor do BDI =>		0,94		Valor com BDI =>	4,22

Composição	Código	Banco	Descrição	Tipo	Und	Quant.	Valor Unit	Total
Composição	5664	SINAPI	RETROESCAVADEIRA SOBRE RODAS COM CARREGADEIRA, TRAÇÃO 4X4, POTÊNCIA LÍQ. 88 HP, CAÇAMBA CARREG. CAP. MÍN. 1 M3, CAÇAMBA RETRO CAP. 0,26 M3, PESO OPERACIONAL MÍN. 6.674 KG, PROFUNDIDADE ESCAVAÇÃO MÁX. 4,37 M - MANUTENÇÃO. AF_06/2014	CHOR - CUSTOS HORÁRIOS DE MÁQUINAS E EQUIPAMENTOS	H	1,0000000	30,29	30,29



UNIVERSIDADE FEDERAL DO AMAPÁ
PRÓ-REITORIA DE ADMINISTRAÇÃO
ASSESSORIA ESPECIAL DE ARQUITETURA E URBANISMO

Obra:
CONCLUSÃO DA CONSTRUÇÃO DE UM BLOCO DE SALAS DE AULA - CAMPUS MAZAGÃO

Bancos
SINAPI - 05/2022 - Amapá
SEDOF - 05/2022 - Pará
PRÓPRIAS

B.D.I.
Serv.: 28,82%
Equip.: 16,32%

Encargos Sociais
Desonerado

Composições Analíticas com Preço Unitário

Insumo	00036531	SINAPI	RETROESCAVADEIRA SOBRE RODAS COM CARREGADEIRA, TRACAO 4 X 4, POTENCIA LIQUIDA 88 HP, PESO OPERACIONAL MINIMO DE 6674 KG, CAPACIDADE DA CARREGADEIRA DE 1,00 M3 E DA RETROESCAVADEIRA MINIMA DE 0,26 M3, PROFUNDIDADE DE ESCAVACAO MAXIMA DE 4,37 M	Equipamento	UN	0,0000700	432.774,36	30,29		
				MO sem LS =>		0,00	LS =>	0,00	MO com LS =>	0,00
				Valor do BDI =>		8,72			Valor com BDI =>	39,01

	Código	Banco	Descrição	Tipo	Und	Quant.	Valor Unit	Total		
Composição	53786	SINAPI	RETROESCAVADEIRA SOBRE RODAS COM CARREGADEIRA, TRAÇÃO 4X4, POTÊNCIA LÍQ. 88 HP, CAÇAMBA CARREG. CAP. MÍN. 1 M3, CAÇAMBA RETRO CAP. 0,26 M3, PESO OPERACIONAL MÍN. 6.674 KG, PROFUNDIDADE ESCAVAÇÃO MÁX. 4,37 M - MATERIAIS NA OPERAÇÃO. AF_06/2014	CHOR - CUSTOS HORÁRIOS DE MÁQUINAS E EQUIPAMENTOS	H	1,0000000	57,15	57,15		
Insumo	00004221	SINAPI	OLEO DIESEL COMBUSTIVEL COMUM	Material	L	8,5300000	6,70	57,15		
				MO sem LS =>		0,00	LS =>	0,00	MO com LS =>	0,00
				Valor do BDI =>		16,47			Valor com BDI =>	73,62

	Código	Banco	Descrição	Tipo	Und	Quant.	Valor Unit	Total		
Composição	87247	SINAPI	REVESTIMENTO CERÂMICO PARA PISO COM PLACAS TIPO ESMALTADA EXTRA DE DIMENSÕES 35X35 CM APLICADA EM AMBIENTES DE ÁREA ENTRE 5 M2 E 10 M2. AF_06/2014	PISO - PISOS	m²	1,0000000	66,54	66,54		
Composição Auxiliar	88316	SINAPI	SERVENTE COM ENCARGOS COMPLEMENTARES	SEDI - SERVIÇOS DIVERSOS	H	0,2000000	14,27	2,85		
Composição Auxiliar	88256	SINAPI	AZULEJISTA OU LADRILHISTA COM ENCARGOS COMPLEMENTARES	SEDI - SERVIÇOS DIVERSOS	H	0,4300000	21,89	9,41		
Insumo	00001381	SINAPI	ARGAMASSA COLANTE AC I PARA CERAMICAS	Material	KG	4,8600000	0,92	4,47		
Insumo	00001287	SINAPI	PISO EM CERAMICA ESMALTADA EXTRA, PEI MAIOR OU IGUAL A 4, FORMATO MENOR OU IGUAL A 2025 CM2	Material	m²	1,0600000	45,78	48,52		
Insumo	00034357	SINAPI	REJUNTE COLORIDO, CIMENTICIO	Material	KG	0,2400000	5,40	1,29		
				MO sem LS =>		10,25	LS =>	0,00	MO com LS =>	10,25
				Valor do BDI =>		19,17			Valor com BDI =>	85,71

	Código	Banco	Descrição	Tipo	Und	Quant.	Valor Unit	Total
--	--------	-------	-----------	------	-----	--------	------------	-------



UNIVERSIDADE FEDERAL DO AMAPÁ
PRÓ-REITORIA DE ADMINISTRAÇÃO
ASSESSORIA ESPECIAL DE ARQUITETURA E URBANISMO

Obra:
CONCLUSÃO DA CONSTRUÇÃO DE UM BLOCO DE SALAS DE AULA - CAMPUS MAZAGÃO

Bancos
SINAPI - 05/2022 - Amapá
SEDOP - 05/2022 - Pará
PRÓPRIAS

B.D.I.
Serv.: 28,82%
Equip.: 16,32%

Encargos Sociais
Desonerado

Composições Analíticas com Preço Unitário

Composição	87248	SINAPI	REVESTIMENTO CERÂMICO PARA PISO COM PLACAS TIPO ESMALTADA EXTRA DE DIMENSÕES 35X35 CM APLICADA EM AMBIENTES DE ÁREA MAIOR QUE 10 M2. AF_06/2014	PISO - PISOS	m²	1,0000000	61,67	61,67
Composição Auxiliar	88316	SINAPI	SERVENTE COM ENCARGOS COMPLEMENTARES	SEDI - SERVIÇOS DIVERSOS	H	0,1500000	14,27	2,14
Composição Auxiliar	88256	SINAPI	AZULEJISTA OU LADRILHISTA COM ENCARGOS COMPLEMENTARES	SEDI - SERVIÇOS DIVERSOS	H	0,2400000	21,89	5,25
Insumo	00001381	SINAPI	ARGAMASSA COLANTE AC I PARA CERAMICAS	Material	KG	4,8600000	0,92	4,47
Insumo	00001287	SINAPI	PISO EM CERAMICA ESMALTADA EXTRA, PEI MAIOR OU IGUAL A 4, FORMATO MENOR OU IGUAL A 2025 CM2	Material	m²	1,0600000	45,78	48,52
Insumo	00034357	SINAPI	REJUNTE COLORIDO, CIMENTICIO	Material	KG	0,2400000	5,40	1,29

MO sem LS => 6,14 LS => 0,00 MO com LS => 6,14

Valor do BDI => 17,77 Valor com BDI => 79,44

	Código	Banco	Descrição	Tipo	Und	Quant.	Valor Unit	Total
Composição	87246	SINAPI	REVESTIMENTO CERÂMICO PARA PISO COM PLACAS TIPO ESMALTADA EXTRA DE DIMENSÕES 35X35 CM APLICADA EM AMBIENTES DE ÁREA MENOR QUE 5 M2. AF_06/2014	PISO - PISOS	m²	1,0000000	72,91	72,91
Composição Auxiliar	88256	SINAPI	AZULEJISTA OU LADRILHISTA COM ENCARGOS COMPLEMENTARES	SEDI - SERVIÇOS DIVERSOS	H	0,6400000	21,89	14,00
Composição Auxiliar	88316	SINAPI	SERVENTE COM ENCARGOS COMPLEMENTARES	SEDI - SERVIÇOS DIVERSOS	H	0,2600000	14,27	3,71
Insumo	00001381	SINAPI	ARGAMASSA COLANTE AC I PARA CERAMICAS	Material	KG	4,8600000	0,92	4,47
Insumo	00001287	SINAPI	PISO EM CERAMICA ESMALTADA EXTRA, PEI MAIOR OU IGUAL A 4, FORMATO MENOR OU IGUAL A 2025 CM2	Material	m²	1,0800000	45,78	49,44
Insumo	00034357	SINAPI	REJUNTE COLORIDO, CIMENTICIO	Material	KG	0,2400000	5,40	1,29

MO sem LS => 14,84 LS => 0,00 MO com LS => 14,84

Valor do BDI => 21,01 Valor com BDI => 93,92

	Código	Banco	Descrição	Tipo	Und	Quant.	Valor Unit	Total
Composição	93244	SINAPI	ROLO COMPACTADOR VIBRATÓRIO PÉ DE CARNEIRO PARA SOLOS, POTÊNCIA 80 HP, PESO OPERACIONAL SEM/COM LASTRO 7,4 / 8,8 T, LARGURA DE TRABALHO 1,68 M - CHI DIURNO. AF_02/2016	CHOR - CUSTOS HORÁRIOS DE MÁQUINAS E EQUIPAMENTOS	CHI	1,0000000	50,74	50,74



UNIVERSIDADE FEDERAL DO AMAPÁ
PRÓ-REITORIA DE ADMINISTRAÇÃO
ASSESSORIA ESPECIAL DE ARQUITETURA E URBANISMO

Obra:
CONCLUSÃO DA CONSTRUÇÃO DE UM BLOCO DE SALAS DE AULA - CAMPUS MAZAGÃO

Bancos
SINAPI - 05/2022 - Amapá
SE Dop - 05/2022 - Pará
PRÓPRIAS

B.D.I.
Serv.: 28,82%
Equip.: 16,32%

Encargos Sociais
Desonerado

Composições Analíticas com Preço Unitário

Composição Auxiliar	73309	SINAPI	ROLO COMPACTADOR VIBRATÓRIO PÉ DE CARNEIRO PARA SOLOS, POTÊNCIA 80 HP, PESO OPERACIONAL SEM/COM LASTRO 7,4 / 8,8 T, LARGURA DE TRABALHO 1,68 M - DEPRECIAÇÃO. AF_02/2016	CHOR - CUSTOS HORÁRIOS DE MÁQUINAS E EQUIPAMENTOS	H	1,0000000	32,35	32,35		
Composição Auxiliar	73313	SINAPI	ROLO COMPACTADOR VIBRATÓRIO PÉ DE CARNEIRO PARA SOLOS, POTÊNCIA 80 HP, PESO OPERACIONAL SEM/COM LASTRO 7,4 / 8,8 T, LARGURA DE TRABALHO 1,68 M - JUROS. AF_02/2016	CHOR - CUSTOS HORÁRIOS DE MÁQUINAS E EQUIPAMENTOS	H	1,0000000	4,49	4,49		
Composição Auxiliar	88303	SINAPI	OPERADOR DE ROLO COMPACTADOR COM ENCARGOS COMPLEMENTARES	SEDI - SERVIÇOS DIVERSOS	H	1,0000000	13,90	13,90		
				MO sem LS =>		11,73	LS =>	0,00	MO com LS =>	11,73
				Valor do BDI =>		14,62	Valor com BDI =>		65,36	

	Código	Banco	Descrição	Tipo	Und	Quant.	Valor Unit	Total		
Composição	73436	SINAPI	ROLO COMPACTADOR VIBRATÓRIO PÉ DE CARNEIRO PARA SOLOS, POTÊNCIA 80 HP, PESO OPERACIONAL SEM/COM LASTRO 7,4 / 8,8 T, LARGURA DE TRABALHO 1,68 M - CHP DIURNO. AF_02/2016	CHOR - CUSTOS HORÁRIOS DE MÁQUINAS E EQUIPAMENTOS	CHP	1,0000000	183,01	183,01		
Composição Auxiliar	5089	SINAPI	ROLO COMPACTADOR VIBRATÓRIO PÉ DE CARNEIRO PARA SOLOS, POTÊNCIA 80 HP, PESO OPERACIONAL SEM/COM LASTRO 7,4 / 8,8 T, LARGURA DE TRABALHO 1,68 M - MANUTENÇÃO. AF_02/2016	CHOR - CUSTOS HORÁRIOS DE MÁQUINAS E EQUIPAMENTOS	H	1,0000000	40,49	40,49		
Composição Auxiliar	73309	SINAPI	ROLO COMPACTADOR VIBRATÓRIO PÉ DE CARNEIRO PARA SOLOS, POTÊNCIA 80 HP, PESO OPERACIONAL SEM/COM LASTRO 7,4 / 8,8 T, LARGURA DE TRABALHO 1,68 M - DEPRECIAÇÃO. AF_02/2016	CHOR - CUSTOS HORÁRIOS DE MÁQUINAS E EQUIPAMENTOS	H	1,0000000	32,35	32,35		
Composição Auxiliar	73313	SINAPI	ROLO COMPACTADOR VIBRATÓRIO PÉ DE CARNEIRO PARA SOLOS, POTÊNCIA 80 HP, PESO OPERACIONAL SEM/COM LASTRO 7,4 / 8,8 T, LARGURA DE TRABALHO 1,68 M - JUROS. AF_02/2016	CHOR - CUSTOS HORÁRIOS DE MÁQUINAS E EQUIPAMENTOS	H	1,0000000	4,49	4,49		
Composição Auxiliar	73315	SINAPI	ROLO COMPACTADOR VIBRATÓRIO PÉ DE CARNEIRO PARA SOLOS, POTÊNCIA 80 HP, PESO OPERACIONAL SEM/COM LASTRO 7,4 / 8,8 T, LARGURA DE TRABALHO 1,68 M - MATERIAIS NA OPERAÇÃO. AF_02/2016	CHOR - CUSTOS HORÁRIOS DE MÁQUINAS E EQUIPAMENTOS	H	1,0000000	63,98	63,98		
Composição Auxiliar	88303	SINAPI	OPERADOR DE ROLO COMPACTADOR COM ENCARGOS COMPLEMENTARES	SEDI - SERVIÇOS DIVERSOS	H	3,0000000	13,90	41,70		
				MO sem LS =>		35,19	LS =>	0,00	MO com LS =>	35,19
				Valor do BDI =>		52,74	Valor com BDI =>		235,75	



UNIVERSIDADE FEDERAL DO AMAPÁ
PRÓ-REITORIA DE ADMINISTRAÇÃO
ASSESSORIA ESPECIAL DE ARQUITETURA E URBANISMO

Obra:
CONCLUSÃO DA CONSTRUÇÃO DE UM BLOCO DE SALAS DE AULA - CAMPUS MAZAGÃO

Bancos
SINAPI - 05/2022 - Amapá
SEDOP - 05/2022 - Pará
PRÓPRIAS

B.D.I.
Serv.: 28,82%
Equip.: 16,32%

Encargos Sociais
Desonerado

Composições Analíticas com Preço Unitário

Composição	73309	SINAPI	ROLO COMPACTADOR VIBRATÓRIO PÉ DE CARNEIRO PARA SOLOS, POTÊNCIA 80 HP, PESO OPERACIONAL SEM/COM LASTRO 7,4 / 8,8 T, LARGURA DE TRABALHO 1,68 M - DEPRECIAÇÃO. AF_02/2016	CHOR - CUSTOS HORÁRIOS DE MÁQUINAS E EQUIPAMENTOS	H	1,0000000	32,35	32,35		
Insumo	00014513	SINAPI	ROLO COMPACTADOR PE DE CARNEIRO VIBRATORIO, POTENCIA 80 HP, PESO OPERACIONAL SEM/COM LASTRO 7,4/8,8 T, LARGURA DE TRABALHO 1.68 M	Equipamento	UN	0,0000533	607.047,10	32,35		
				MO sem LS =>		0,00	LS =>	0,00	MO com LS =>	0,00
				Valor do BDI =>		9,32	Valor com BDI =>		41,67	

	Código	Banco	Descrição	Tipo	Und	Quant.	Valor Unit	Total		
Composição	73313	SINAPI	ROLO COMPACTADOR VIBRATÓRIO PÉ DE CARNEIRO PARA SOLOS, POTÊNCIA 80 HP, PESO OPERACIONAL SEM/COM LASTRO 7,4 / 8,8 T, LARGURA DE TRABALHO 1,68 M - JUROS. AF_02/2016	CHOR - CUSTOS HORÁRIOS DE MÁQUINAS E EQUIPAMENTOS	H	1,0000000	4,49	4,49		
Insumo	00014513	SINAPI	ROLO COMPACTADOR PE DE CARNEIRO VIBRATORIO, POTENCIA 80 HP, PESO OPERACIONAL SEM/COM LASTRO 7,4/8,8 T, LARGURA DE TRABALHO 1.68 M	Equipamento	UN	0,0000074	607.047,10	4,49		
				MO sem LS =>		0,00	LS =>	0,00	MO com LS =>	0,00
				Valor do BDI =>		1,29	Valor com BDI =>		5,78	

	Código	Banco	Descrição	Tipo	Und	Quant.	Valor Unit	Total		
Composição	5089	SINAPI	ROLO COMPACTADOR VIBRATÓRIO PÉ DE CARNEIRO PARA SOLOS, POTÊNCIA 80 HP, PESO OPERACIONAL SEM/COM LASTRO 7,4 / 8,8 T, LARGURA DE TRABALHO 1,68 M - MANUTENÇÃO. AF_02/2016	CHOR - CUSTOS HORÁRIOS DE MÁQUINAS E EQUIPAMENTOS	H	1,0000000	40,49	40,49		
Insumo	00014513	SINAPI	ROLO COMPACTADOR PE DE CARNEIRO VIBRATORIO, POTENCIA 80 HP, PESO OPERACIONAL SEM/COM LASTRO 7,4/8,8 T, LARGURA DE TRABALHO 1.68 M	Equipamento	UN	0,0000667	607.047,10	40,49		
				MO sem LS =>		0,00	LS =>	0,00	MO com LS =>	0,00
				Valor do BDI =>		11,66	Valor com BDI =>		52,15	

	Código	Banco	Descrição	Tipo	Und	Quant.	Valor Unit	Total
Composição	73315	SINAPI	ROLO COMPACTADOR VIBRATÓRIO PÉ DE CARNEIRO PARA SOLOS, POTÊNCIA 80 HP, PESO OPERACIONAL SEM/COM LASTRO 7,4 / 8,8 T, LARGURA DE TRABALHO 1,68 M - MATERIAIS NA OPERAÇÃO. AF_02/2016	CHOR - CUSTOS HORÁRIOS DE MÁQUINAS E EQUIPAMENTOS	H	1,0000000	63,98	63,98
Insumo	00004221	SINAPI	OLEO DIESEL COMBUSTIVEL COMUM	Material	L	9,5500000	6,70	63,98



UNIVERSIDADE FEDERAL DO AMAPÁ
PRÓ-REITORIA DE ADMINISTRAÇÃO
ASSESSORIA ESPECIAL DE ARQUITETURA E URBANISMO

Obra:
CONCLUSÃO DA CONSTRUÇÃO DE UM BLOCO DE SALAS DE AULA - CAMPUS MAZAGÃO

Bancos
SINAPI - 05/2022 - Amapá
SEDOF - 05/2022 - Pará
PRÓPRIAS

B.D.I.
Serv.: 28,82%
Equip.: 16,32%

Encargos Sociais
Desonerado

Composições Analíticas com Preço Unitário

MO sem LS => 0,00 LS => 0,00 MO com LS => 0,00
Valor do BDI => 18,43 Valor com BDI => 82,41

	Código	Banco	Descrição	Tipo	Und	Quant.	Valor Unit	Total
Composição	91693	SINAPI	SERRA CIRCULAR DE BANCADA COM MOTOR ELÉTRICO POTÊNCIA DE 5HP, COM COIFA PARA DISCO 10" - CHI DIURNO. AF_08/2015	CHOR - CUSTOS HORÁRIOS DE MÁQUINAS E EQUIPAMENTOS	CHI	1,0000000	16,08	16,08
Composição Auxiliar	91689	SINAPI	SERRA CIRCULAR DE BANCADA COM MOTOR ELÉTRICO POTÊNCIA DE 5HP, COM COIFA PARA DISCO 10" - JUROS. AF_08/2015	CHOR - CUSTOS HORÁRIOS DE MÁQUINAS E EQUIPAMENTOS	H	1,0000000	0,01	0,01
Composição Auxiliar	91688	SINAPI	SERRA CIRCULAR DE BANCADA COM MOTOR ELÉTRICO POTÊNCIA DE 5HP, COM COIFA PARA DISCO 10" - DEPRECIÇÃO. AF_08/2015	CHOR - CUSTOS HORÁRIOS DE MÁQUINAS E EQUIPAMENTOS	H	1,0000000	0,10	0,10
Composição Auxiliar	88297	SINAPI	OPERADOR DE MÁQUINAS E EQUIPAMENTOS COM ENCARGOS COMPLEMENTARES	SEDI - SERVIÇOS DIVERSOS	H	1,0000000	15,97	15,97

MO sem LS => 13,80 LS => 0,00 MO com LS => 13,80
Valor do BDI => 4,63 Valor com BDI => 20,71

	Código	Banco	Descrição	Tipo	Und	Quant.	Valor Unit	Total
Composição	91692	SINAPI	SERRA CIRCULAR DE BANCADA COM MOTOR ELÉTRICO POTÊNCIA DE 5HP, COM COIFA PARA DISCO 10" - CHP DIURNO. AF_08/2015	CHOR - CUSTOS HORÁRIOS DE MÁQUINAS E EQUIPAMENTOS	CHP	1,0000000	17,14	17,14
Composição Auxiliar	91689	SINAPI	SERRA CIRCULAR DE BANCADA COM MOTOR ELÉTRICO POTÊNCIA DE 5HP, COM COIFA PARA DISCO 10" - JUROS. AF_08/2015	CHOR - CUSTOS HORÁRIOS DE MÁQUINAS E EQUIPAMENTOS	H	1,0000000	0,01	0,01
Composição Auxiliar	91691	SINAPI	SERRA CIRCULAR DE BANCADA COM MOTOR ELÉTRICO POTÊNCIA DE 5HP, COM COIFA PARA DISCO 10" - MATERIAIS NA OPERAÇÃO. AF_08/2015	CHOR - CUSTOS HORÁRIOS DE MÁQUINAS E EQUIPAMENTOS	H	1,0000000	0,99	0,99
Composição Auxiliar	91688	SINAPI	SERRA CIRCULAR DE BANCADA COM MOTOR ELÉTRICO POTÊNCIA DE 5HP, COM COIFA PARA DISCO 10" - DEPRECIÇÃO. AF_08/2015	CHOR - CUSTOS HORÁRIOS DE MÁQUINAS E EQUIPAMENTOS	H	1,0000000	0,10	0,10
Composição Auxiliar	91690	SINAPI	SERRA CIRCULAR DE BANCADA COM MOTOR ELÉTRICO POTÊNCIA DE 5HP, COM COIFA PARA DISCO 10" - MANUTENÇÃO. AF_08/2015	CHOR - CUSTOS HORÁRIOS DE MÁQUINAS E EQUIPAMENTOS	H	1,0000000	0,07	0,07
Composição Auxiliar	88297	SINAPI	OPERADOR DE MÁQUINAS E EQUIPAMENTOS COM ENCARGOS COMPLEMENTARES	SEDI - SERVIÇOS DIVERSOS	H	1,0000000	15,97	15,97

MO sem LS => 13,80 LS => 0,00 MO com LS => 13,80
Valor do BDI => 4,93 Valor com BDI => 22,07



UNIVERSIDADE FEDERAL DO AMAPÁ
PRÓ-REITORIA DE ADMINISTRAÇÃO
ASSESSORIA ESPECIAL DE ARQUITETURA E URBANISMO

Obra:
CONCLUSÃO DA CONSTRUÇÃO DE UM BLOCO DE SALAS DE AULA - CAMPUS MAZAGÃO

Bancos
SINAPI - 05/2022 - Amapá
SEDOF - 05/2022 - Pará
PRÓPRIAS

B.D.I.
Serv.: 28,82%
Equip.: 16,32%

Encargos Sociais
Desonerado

Composições Analíticas com Preço Unitário

	Código	Banco	Descrição	Tipo	Und	Quant.	Valor Unit	Total	
Composição	91688	SINAPI	SERRA CIRCULAR DE BANCADA COM MOTOR ELÉTRICO POTÊNCIA DE 5HP, COM COIFA PARA DISCO 10" - DEPRECIAÇÃO. AF_08/2015	CHOR - CUSTOS HORÁRIOS DE MÁQUINAS E EQUIPAMENTOS	H	1,0000000	0,10	0,10	
Insumo	00014618	SINAPI	SERRA CIRCULAR DE BANCADA COM MOTOR ELETRICO, POTENCIA DE *1600* W, PARA DISCO DE DIAMETRO DE 10" (250 MM)	Material	UN	0,0000720	1.405,89	0,10	
				MO sem LS =>	0,00	LS =>	0,00	MO com LS =>	0,00
				Valor do BDI =>	0,02			Valor com BDI =>	0,12
Composição	91689	SINAPI	SERRA CIRCULAR DE BANCADA COM MOTOR ELÉTRICO POTÊNCIA DE 5HP, COM COIFA PARA DISCO 10" - JUROS. AF_08/2015	CHOR - CUSTOS HORÁRIOS DE MÁQUINAS E EQUIPAMENTOS	H	1,0000000	0,01	0,01	
Insumo	00014618	SINAPI	SERRA CIRCULAR DE BANCADA COM MOTOR ELETRICO, POTENCIA DE *1600* W, PARA DISCO DE DIAMETRO DE 10" (250 MM)	Material	UN	0,0000075	1.405,89	0,01	
				MO sem LS =>	0,00	LS =>	0,00	MO com LS =>	0,00
				Valor do BDI =>	0,00			Valor com BDI =>	0,01
Composição	91690	SINAPI	SERRA CIRCULAR DE BANCADA COM MOTOR ELÉTRICO POTÊNCIA DE 5HP, COM COIFA PARA DISCO 10" - MANUTENÇÃO. AF_08/2015	CHOR - CUSTOS HORÁRIOS DE MÁQUINAS E EQUIPAMENTOS	H	1,0000000	0,07	0,07	
Insumo	00014618	SINAPI	SERRA CIRCULAR DE BANCADA COM MOTOR ELETRICO, POTENCIA DE *1600* W, PARA DISCO DE DIAMETRO DE 10" (250 MM)	Material	UN	0,0000500	1.405,89	0,07	
				MO sem LS =>	0,00	LS =>	0,00	MO com LS =>	0,00
				Valor do BDI =>	0,02			Valor com BDI =>	0,09
Composição	91691	SINAPI	SERRA CIRCULAR DE BANCADA COM MOTOR ELÉTRICO POTÊNCIA DE 5HP, COM COIFA PARA DISCO 10" - MATERIAIS NA OPERAÇÃO. AF_08/2015	CHOR - CUSTOS HORÁRIOS DE MÁQUINAS E EQUIPAMENTOS	H	1,0000000	0,99	0,99	
Insumo	00002705	SINAPI	ENERGIA ELETRICA ATE 2000 KWH INDUSTRIAL, SEM DEMANDA	Material	KW/H	1,3600000	0,73	0,99	
				MO sem LS =>	0,00	LS =>	0,00	MO com LS =>	0,00



UNIVERSIDADE FEDERAL DO AMAPÁ
PRÓ-REITORIA DE ADMINISTRAÇÃO
ASSESSORIA ESPECIAL DE ARQUITETURA E URBANISMO

Obra:
CONCLUSÃO DA CONSTRUÇÃO DE UM BLOCO DE SALAS DE AULA - CAMPUS MAZAGÃO

Bancos
SINAPI - 05/2022 - Amapá
SEDOF - 05/2022 - Pará
PRÓPRIAS

B.D.I.
Serv.: 28,82%
Equip.: 16,32%

Encargos Sociais
Desonerado

Composições Analíticas com Preço Unitário

				Valor do BDI =>	0,28		Valor com BDI =>	1,27
	Código	Banco	Descrição	Tipo	Und	Quant.	Valor Unit	Total
Composição	88315	SINAPI	SERRALHEIRO COM ENCARGOS COMPLEMENTARES	SEDI - SERVIÇOS DIVERSOS	H	1,0000000	18,90	18,90
Composição Auxiliar	95377	SINAPI	CURSO DE CAPACITAÇÃO PARA SERRALHEIRO (ENCARGOS COMPLEMENTARES) - HORISTA	SEDI - SERVIÇOS DIVERSOS	H	1,0000000	0,14	0,14
Insumo	00037370	SINAPI	ALIMENTACAO - HORISTA (COLETADO CAIXA)	Outros	H	1,0000000	0,01	0,01
Insumo	00043489	SINAPI	EPI - FAMILIA PEDREIRO - HORISTA (ENCARGOS COMPLEMENTARES - COLETADO CAIXA)	Equipamento	H	1,0000000	1,09	1,09
Insumo	00037372	SINAPI	EXAMES - HORISTA (COLETADO CAIXA)	Outros	H	1,0000000	0,81	0,81
Insumo	00043465	SINAPI	FERRAMENTAS - FAMILIA PEDREIRO - HORISTA (ENCARGOS COMPLEMENTARES - COLETADO CAIXA)	Equipamento	H	1,0000000	0,74	0,74
Insumo	00037373	SINAPI	SEGURO - HORISTA (COLETADO CAIXA)	Taxas	H	1,0000000	0,01	0,01
Insumo	00006110	SINAPI	SERRALHEIRO	Mão de Obra	H	1,0000000	15,53	15,53
Insumo	00037371	SINAPI	TRANSPORTE - HORISTA (COLETADO CAIXA)	Serviços	H	1,0000000	0,57	0,57

MO sem LS => 15,67 LS => 0,00 MO com LS => 15,67

Valor do BDI => 5,44 Valor com BDI => 24,34

	Código	Banco	Descrição	Tipo	Und	Quant.	Valor Unit	Total
Composição	88316	SINAPI	SERVENTE COM ENCARGOS COMPLEMENTARES	SEDI - SERVIÇOS DIVERSOS	H	1,0000000	14,27	14,27
Composição Auxiliar	95378	SINAPI	CURSO DE CAPACITAÇÃO PARA SERVENTE (ENCARGOS COMPLEMENTARES) - HORISTA	SEDI - SERVIÇOS DIVERSOS	H	1,0000000	0,18	0,18
Insumo	00037370	SINAPI	ALIMENTACAO - HORISTA (COLETADO CAIXA)	Outros	H	1,0000000	0,01	0,01
Insumo	00043491	SINAPI	EPI - FAMILIA SERVENTE - HORISTA (ENCARGOS COMPLEMENTARES - COLETADO CAIXA)	Equipamento	H	1,0000000	1,15	1,15
Insumo	00037372	SINAPI	EXAMES - HORISTA (COLETADO CAIXA)	Outros	H	1,0000000	0,81	0,81
Insumo	00043467	SINAPI	FERRAMENTAS - FAMILIA SERVENTE - HORISTA (ENCARGOS COMPLEMENTARES - COLETADO CAIXA)	Equipamento	H	1,0000000	0,56	0,56
Insumo	00037373	SINAPI	SEGURO - HORISTA (COLETADO CAIXA)	Taxas	H	1,0000000	0,01	0,01
Insumo	00006111	SINAPI	SERVENTE DE OBRAS	Mão de Obra	H	1,0000000	10,98	10,98



UNIVERSIDADE FEDERAL DO AMAPÁ
PRÓ-REITORIA DE ADMINISTRAÇÃO
ASSESSORIA ESPECIAL DE ARQUITETURA E URBANISMO

Obra:
CONCLUSÃO DA CONSTRUÇÃO DE UM BLOCO DE SALAS DE AULA - CAMPUS MAZAGÃO

Bancos
SINAPI - 05/2022 - Amapá
SEDOF - 05/2022 - Pará
PRÓPRIAS

B.D.I.
Serv.: 28,82%
Equip.: 16,32%

Encargos Sociais
Desonerado

Composições Analíticas com Preço Unitário

Insumo	00037371	SINAPI	TRANSPORTE - HORISTA (COLETADO CAIXA)	Serviços	H	1,0000000	0,57	0,57	
				MO sem LS =>		11,16	LS =>	0,00 MO com LS =>	11,16
				Valor do BDI =>		4,11	Valor com BDI =>	18,38	

	Código	Banco	Descrição	Tipo	Und	Quant.	Valor Unit	Total	
Composição	86883	SINAPI	SIFÃO DO TIPO FLEXÍVEL EM PVC 1"X 1.1/2"- FORNECIMENTO E INSTALAÇÃO. AF 12/2013	INHI - INSTALAÇÕES HIDROSANITÁRIAS	UN	1,0000000	11,51	11,51	
Composição Auxiliar	88316	SINAPI	SERVENTE COM ENCARGOS COMPLEMENTARES	SEDI - SERVIÇOS DIVERSOS	H	0,0266000	14,27	0,37	
Composição Auxiliar	88267	SINAPI	ENCANADOR OU BOMBEIRO HIDRÁULICO COM ENCARGOS COMPLEMENTARES	SEDI - SERVIÇOS DIVERSOS	H	0,0845000	18,41	1,55	
Insumo	00003146	SINAPI	FITA VEDA ROSCA EM ROLOS DE 18 MM X 10 M (L X C)	Material	UN	0,0332000	3,00	0,09	
Insumo	00006148	SINAPI	SIFAO PLASTICO FLEXIVEL SAIDA VERTICAL PARA COLUNA LAVATORIO, 1 X 1.1/2. "	Material	UN	1,0000000	9,50	9,50	
				MO sem LS =>		1,62	LS =>	0,00 MO com LS =>	1,62
				Valor do BDI =>		3,31	Valor com BDI =>	14,82	

	Código	Banco	Descrição	Tipo	Und	Quant.	Valor Unit	Total	
Composição	91945	SINAPI	SUPORTE PARAFUSADO COM PLACA DE ENCAIXE 4" X 2" ALTO (2,00 M DO PISO) PARA PONTO ELÉTRICO - FORNECIMENTO E INSTALAÇÃO. AF 12/2015	INEL - INSTALAÇÃO ELÉTRICA/ELETRIFICAÇÃO E ILUMINAÇÃO EXTERNA	UN	1,0000000	8,19	8,19	
Composição Auxiliar	88264	SINAPI	ELETRICISTA COM ENCARGOS COMPLEMENTARES	SEDI - SERVIÇOS DIVERSOS	H	0,1820000	21,81	3,96	
Insumo	00038094	SINAPI	ESPELHO / PLACA DE 3 POSTOS 4" X 2", PARA INSTALACAO DE TOMADAS E INTERRUPTORES	Material	UN	1,0000000	2,79	2,79	
Insumo	00038099	SINAPI	SUPORTE DE FIXACAO PARA ESPELHO / PLACA 4" X 2", PARA 3 MODULOS, PARA INSTALACAO DE TOMADAS E INTERRUPTORES (SOMENTE SUPORTE)	Material	UN	1,0000000	1,44	1,44	
				MO sem LS =>		3,37	LS =>	0,00 MO com LS =>	3,37
				Valor do BDI =>		2,36	Valor com BDI =>	10,55	

	Código	Banco	Descrição	Tipo	Und	Quant.	Valor Unit	Total
Composição	91946	SINAPI	SUPORTE PARAFUSADO COM PLACA DE ENCAIXE 4" X 2" MÉDIO (1,30 M DO PISO) PARA PONTO ELÉTRICO - FORNECIMENTO E INSTALAÇÃO. AF 12/2015	INEL - INSTALAÇÃO ELÉTRICA/ELETRIFICAÇÃO E ILUMINAÇÃO EXTERNA	UN	1,0000000	6,93	6,93
Composição Auxiliar	88264	SINAPI	ELETRICISTA COM ENCARGOS COMPLEMENTARES	SEDI - SERVIÇOS DIVERSOS	H	0,1240000	21,81	2,70



UNIVERSIDADE FEDERAL DO AMAPÁ
PRÓ-REITORIA DE ADMINISTRAÇÃO
ASSESSORIA ESPECIAL DE ARQUITETURA E URBANISMO

Obra:
CONCLUSÃO DA CONSTRUÇÃO DE UM BLOCO DE SALAS DE AULA - CAMPUS MAZAGÃO

Bancos
SINAPI - 05/2022 - Amapá
SEDOP - 05/2022 - Pará
PRÓPRIAS

B.D.I.
Serv.: 28,82%
Equip.: 16,32%

Encargos Sociais
Desonerado

Composições Analíticas com Preço Unitário

Insumo	00038094	SINAPI	ESPELHO / PLACA DE 3 POSTOS 4" X 2", PARA INSTALACAO DE TOMADAS E INTERRUPTORES	Material	UN	1,0000000	2,79	2,79		
Insumo	00038099	SINAPI	SUPORTE DE FIXACAO PARA ESPELHO / PLACA 4" X 2", PARA 3 MODULOS, PARA INSTALACAO DE TOMADAS E INTERRUPTORES (SOMENTE SUPORTE)	Material	UN	1,0000000	1,44	1,44		
				MO sem LS =>		2,30	LS =>	0,00	MO com LS =>	2,30
				Valor do BDI =>		1,99	Valor com BDI =>		8,92	

	Código	Banco	Descrição	Tipo	Und	Quant.	Valor Unit	Total		
Composição	89796	SINAPI	TE, PVC, SERIE NORMAL, ESGOTO PREDIAL, DN 100 X 100 MM, JUNTA ELÁSTICA, FORNECIDO E INSTALADO EM RAMAL DE DESCARGA OU RAMAL DE ESGOTO SANITÁRIO. AF_12/2014	INHI - INSTALAÇÕES HIDROS SANITÁRIAS	UN	1,0000000	38,46	38,46		
Composição Auxiliar	88248	SINAPI	AUXILIAR DE ENCANADOR OU BOMBEIRO HIDRÁULICO COM ENCARGOS COMPLEMENTARES	SEDI - SERVIÇOS DIVERSOS	H	0,3300000	15,15	4,99		
Composição Auxiliar	88267	SINAPI	ENCANADOR OU BOMBEIRO HIDRÁULICO COM ENCARGOS COMPLEMENTARES	SEDI - SERVIÇOS DIVERSOS	H	0,3300000	18,41	6,07		
Insumo	00000301	SINAPI	ANEL BORRACHA PARA TUBO ESGOTO PREDIAL, DN 100 MM (NBR 5688)	Material	UN	2,0000000	3,77	7,54		
Insumo	00020078	SINAPI	PASTA LUBRIFICANTE PARA TUBOS E CONEXOES COM JUNTA ELASTICA (USO EM PVC, ACO, POLIETILENO E OUTROS) (DE *400* G)	Material	UN	0,0920000	25,08	2,30		
Insumo	00007091	SINAPI	TE SANITARIO, PVC, DN 100 X 100 MM, SERIE NORMAL, PARA ESGOTO PREDIAL	Material	UN	1,0000000	17,56	17,56		
				MO sem LS =>		9,31	LS =>	0,00	MO com LS =>	9,31
				Valor do BDI =>		11,08	Valor com BDI =>		49,54	

	Código	Banco	Descrição	Tipo	Und	Quant.	Valor Unit	Total
Composição	89784	SINAPI	TE, PVC, SERIE NORMAL, ESGOTO PREDIAL, DN 50 X 50 MM, JUNTA ELÁSTICA, FORNECIDO E INSTALADO EM RAMAL DE DESCARGA OU RAMAL DE ESGOTO SANITÁRIO. AF_12/2014	INHI - INSTALAÇÕES HIDROS SANITÁRIAS	UN	1,0000000	18,75	18,75
Composição Auxiliar	88248	SINAPI	AUXILIAR DE ENCANADOR OU BOMBEIRO HIDRÁULICO COM ENCARGOS COMPLEMENTARES	SEDI - SERVIÇOS DIVERSOS	H	0,1700000	15,15	2,57
Composição Auxiliar	88267	SINAPI	ENCANADOR OU BOMBEIRO HIDRÁULICO COM ENCARGOS COMPLEMENTARES	SEDI - SERVIÇOS DIVERSOS	H	0,1700000	18,41	3,12
Insumo	00000296	SINAPI	ANEL BORRACHA PARA TUBO ESGOTO PREDIAL DN 50 MM (NBR 5688)	Material	UN	2,0000000	2,13	4,26



UNIVERSIDADE FEDERAL DO AMAPÁ
PRÓ-REITORIA DE ADMINISTRAÇÃO
ASSESSORIA ESPECIAL DE ARQUITETURA E URBANISMO

Obra:
CONCLUSÃO DA CONSTRUÇÃO DE UM BLOCO DE SALAS DE AULA - CAMPUS MAZAGÃO

Bancos
SINAPI - 05/2022 - Amapá
SEDOP - 05/2022 - Pará
PRÓPRIAS

B.D.I.
Serv.: 28,82%
Equip.: 16,32%

Encargos Sociais
Desonerado

Composições Analíticas com Preço Unitário

Insumo	00020078	SINAPI	PASTA LUBRIFICANTE PARA TUBOS E CONEXOES COM JUNTA ELASTICA (USO EM PVC, ACO, POLIETILENO E OUTROS) (DE *400* G)	Material	UN	0,0400000	25,08	1,00
Insumo	00007097	SINAPI	TE SANITARIO, PVC, DN 50 X 50 MM, SERIE NORMAL, PARA ESGOTO PREDIAL	Material	UN	1,0000000	7,80	7,80
				MO sem LS =>		4,79	LS =>	0,00
							MO com LS =>	4,79
				Valor do BDI =>		5,40	Valor com BDI =>	24,15

	Código	Banco	Descrição	Tipo	Und	Quant.	Valor Unit	Total
Composição	89395	SINAPI	TE, PVC, SOLDÁVEL, DN 25MM, INSTALADO EM RAMAL OU SUB-RAMAL DE ÁGUA - FORNECIMENTO E INSTALAÇÃO. AF_12/2014	INHI - INSTALAÇÕES HIDROS SANITÁRIAS	UN	1,0000000	9,85	9,85
Composição Auxiliar	88248	SINAPI	AUXILIAR DE ENCANADOR OU BOMBEIRO HIDRÁULICO COM ENCARGOS COMPLEMENTARES	SEDI - SERVIÇOS DIVERSOS	H	0,2000000	15,15	3,03
Composição Auxiliar	88267	SINAPI	ENCANADOR OU BOMBEIRO HIDRÁULICO COM ENCARGOS COMPLEMENTARES	SEDI - SERVIÇOS DIVERSOS	H	0,2000000	18,41	3,68
Insumo	00000122	SINAPI	ADESIVO PLASTICO PARA PVC, FRASCO COM 850 GR	Material	UN	0,0110000	60,78	0,66
Insumo	00038383	SINAPI	LIXA D'AGUA EM FOLHA, GRAO 100	Material	UN	0,0750000	2,18	0,16
Insumo	00020083	SINAPI	SOLUCAO LIMPADORA PARA PVC, FRASCO COM 1000 CM3	Material	UN	0,0120000	68,86	0,82
Insumo	00007139	SINAPI	TE SOLDAVEL, PVC, 90 GRAUS, 25 MM, PARA AGUA FRIA PREDIAL (NBR 5648)	Material	UN	1,0000000	1,50	1,50
				MO sem LS =>		5,64	LS =>	0,00
							MO com LS =>	5,64
				Valor do BDI =>		2,83	Valor com BDI =>	12,68

	Código	Banco	Descrição	Tipo	Und	Quant.	Valor Unit	Total
Composição	88323	SINAPI	TELHADISTA COM ENCARGOS COMPLEMENTARES	SEDI - SERVIÇOS DIVERSOS	H	1,0000000	18,58	18,58
Composição Auxiliar	95385	SINAPI	CURSO DE CAPACITAÇÃO PARA TELHADISTA (ENCARGOS COMPLEMENTARES) - HORISTA	SEDI - SERVIÇOS DIVERSOS	H	1,0000000	0,14	0,14
Insumo	00037370	SINAPI	ALIMENTACAO - HORISTA (COLETADO CAIXA)	Outros	H	1,0000000	0,01	0,01
Insumo	00043483	SINAPI	EPI - FAMILIA CARPINTEIRO DE FORMAS - HORISTA (ENCARGOS COMPLEMENTARES - COLETADO CAIXA)	Equipamento	H	1,0000000	1,26	1,26
Insumo	00037372	SINAPI	EXAMES - HORISTA (COLETADO CAIXA)	Outros	H	1,0000000	0,81	0,81
Insumo	00043459	SINAPI	FERRAMENTAS - FAMILIA CARPINTEIRO DE FORMAS - HORISTA (ENCARGOS COMPLEMENTARES - COLETADO CAIXA)	Equipamento	H	1,0000000	0,45	0,45



UNIVERSIDADE FEDERAL DO AMAPÁ
PRÓ-REITORIA DE ADMINISTRAÇÃO
ASSESSORIA ESPECIAL DE ARQUITETURA E URBANISMO

Obra:
CONCLUSÃO DA CONSTRUÇÃO DE UM BLOCO DE SALAS DE AULA - CAMPUS MAZAGÃO

Bancos
SINAPI - 05/2022 - Amapá
SE Dop - 05/2022 - Pará
PRÓPRIAS

B.D.I.
Serv.: 28,82%
Equip.: 16,32%

Encargos Sociais
Desonerado

Composições Analíticas com Preço Unitário

Insumo	00037373	SINAPI	SEGURO - HORISTA (COLETADO CAIXA)	Taxas	H	1,0000000	0,01	0,01	
Insumo	00012869	SINAPI	TELHADOR	Mão de Obra	H	1,0000000	15,33	15,33	
Insumo	00037371	SINAPI	TRANSPORTE - HORISTA (COLETADO CAIXA)	Serviços	H	1,0000000	0,57	0,57	
				MO sem LS =>		15,47	LS =>	0,00 MO com LS =>	15,47
				Valor do BDI =>		5,35		Valor com BDI =>	23,93

	Código	Banco	Descrição	Tipo	Und	Quant.	Valor Unit	Total	
Composição	94210	SINAPI	TELHAMENTO COM TELHA ONDULADA DE FIBROCIMENTO E = 6 MM, COM RECOBRIMENTO LATERAL DE 1 1/4 DE ONDA PARA TELHADO COM INCLINAÇÃO MÁXIMA DE 10°, COM ATÉ 2 ÁGUAS, INCLUSO IÇAMENTO. AF_07/2019	COBE - COBERTURA	m²	1,0000000	47,52	47,52	
Composição Auxiliar	93281	SINAPI	GUINCHO ELÉTRICO DE COLUNA, CAPACIDADE 400 KG, COM MOTO FREIO, MOTOR TRIFÁSICO DE 1,25 CV - CHP DIURNO. AF_03/2016	CHOR - CUSTOS HORÁRIOS DE MÁQUINAS E EQUIPAMENTOS	CHP	0,0053000	14,86	0,07	
Composição Auxiliar	93282	SINAPI	GUINCHO ELÉTRICO DE COLUNA, CAPACIDADE 400 KG, COM MOTO FREIO, MOTOR TRIFÁSICO DE 1,25 CV - CHI DIURNO. AF_03/2016	CHOR - CUSTOS HORÁRIOS DE MÁQUINAS E EQUIPAMENTOS	CHI	0,0073000	14,01	0,10	
Composição Auxiliar	88323	SINAPI	TELHADISTA COM ENCARGOS COMPLEMENTARES	SEDI - SERVIÇOS DIVERSOS	H	0,1280000	18,58	2,37	
Composição Auxiliar	88316	SINAPI	SERVENTE COM ENCARGOS COMPLEMENTARES	SEDI - SERVIÇOS DIVERSOS	H	0,1660000	14,27	2,36	
Insumo	00001607	SINAPI	CONJUNTO ARRUELAS DE VEDACAO 5/16" PARA TELHA FIBROCIMENTO (UMA ARRUELA METALICA E UMA ARRUELA PVC - CONICAS)	Material	CJ	1,2600000	0,29	0,36	
Insumo	00004302	SINAPI	PARAFUSO ZINCADO ROSCA SOBERBA, CABECA SEXTAVADA, 5/16 " X 250 MM. PARA FIXACAO DE TELHA EM MADEIRA	Material	UN	1,2600000	4,40	5,54	
Insumo	00007194	SINAPI	TELHA DE FIBROCIMENTO ONDULADA E = 6 MM, DE 2,44 X 1,10 M (SEM AMIANTO)	Material	m²	1,3570000	27,06	36,72	
				MO sem LS =>		3,97	LS =>	0,00 MO com LS =>	3,97
				Valor do BDI =>		13,69		Valor com BDI =>	61,21

	Código	Banco	Descrição	Tipo	Und	Quant.	Valor Unit	Total
Composição	91991	SINAPI	TOMADA ALTA DE EMBUTIR (1 MÓDULO), 2P+T 20 A, SEM SUPORTE E SEM PLACA - FORNECIMENTO E INSTALAÇÃO. AF_12/2015	INEL - INSTALAÇÃO ELÉTRICA/ELETRIFICAÇÃO E ILUMINAÇÃO EXTERNA	UN	1,0000000	30,20	30,20
Composição Auxiliar	88264	SINAPI	ELETRICISTA COM ENCARGOS COMPLEMENTARES	SEDI - SERVIÇOS DIVERSOS	H	0,4960000	21,81	10,81



UNIVERSIDADE FEDERAL DO AMAPÁ
PRÓ-REITORIA DE ADMINISTRAÇÃO
ASSESSORIA ESPECIAL DE ARQUITETURA E URBANISMO

Obra:
CONCLUSÃO DA CONSTRUÇÃO DE UM BLOCO DE SALAS DE AULA - CAMPUS MAZAGÃO

Bancos
SINAPI - 05/2022 - Amapá
SE Dop - 05/2022 - Pará
PRÓPRIAS

B.D.I.
Serv.: 28,82%
Equip.: 16,32%

Encargos Sociais
Desonerado

Composições Analíticas com Preço Unitário

Composição	88247	SINAPI	AUXILIAR DE ELETRICISTA COM ENCARGOS COMPLEMENTARES	SEDI - SERVIÇOS DIVERSOS	H	0,4960000	19,79	9,81	
Auxiliar									
Insumo	00038102	SINAPI	TOMADA 2P+T 20A, 250V (APENAS MODULO)	Material	UN	1,0000000	9,58	9,58	
				MO sem LS =>	17,40	LS =>	0,00	MO com LS =>	17,40
				Valor do BDI =>	8,70	Valor com BDI =>		38,90	

	Código	Banco	Descrição	Tipo	Und	Quant.	Valor Unit	Total	
Composição	91998	SINAPI	TOMADA BAIXA DE EMBUTIR (1 MÓDULO), 2P+T 10 A, SEM SUPORTE E SEM PLACA - FORNECIMENTO E INSTALAÇÃO. AF_12/2015	INEL - INSTALAÇÃO ELÉTRICA/ELETRIFICAÇÃO E ILUMINAÇÃO EXTERNA	UN	1,0000000	17,26	17,26	
Composição	88264	SINAPI	ELETRICISTA COM ENCARGOS COMPLEMENTARES	SEDI - SERVIÇOS DIVERSOS	H	0,2350000	21,81	5,12	
Auxiliar									
Composição	88247	SINAPI	AUXILIAR DE ELETRICISTA COM ENCARGOS COMPLEMENTARES	SEDI - SERVIÇOS DIVERSOS	H	0,2350000	19,79	4,65	
Auxiliar									
Insumo	00038101	SINAPI	TOMADA 2P+T 10A, 250V (APENAS MODULO)	Material	UN	1,0000000	7,49	7,49	
				MO sem LS =>	8,24	LS =>	0,00	MO com LS =>	8,24
				Valor do BDI =>	4,97	Valor com BDI =>		22,23	

	Código	Banco	Descrição	Tipo	Und	Quant.	Valor Unit	Total	
Composição	92006	SINAPI	TOMADA BAIXA DE EMBUTIR (2 MÓDULOS), 2P+T 10 A, SEM SUPORTE E SEM PLACA - FORNECIMENTO E INSTALAÇÃO. AF_12/2015	INEL - INSTALAÇÃO ELÉTRICA/ELETRIFICAÇÃO E ILUMINAÇÃO EXTERNA	UN	1,0000000	31,99	31,99	
Composição	88264	SINAPI	ELETRICISTA COM ENCARGOS COMPLEMENTARES	SEDI - SERVIÇOS DIVERSOS	H	0,4090000	21,81	8,92	
Auxiliar									
Composição	88247	SINAPI	AUXILIAR DE ELETRICISTA COM ENCARGOS COMPLEMENTARES	SEDI - SERVIÇOS DIVERSOS	H	0,4090000	19,79	8,09	
Auxiliar									
Insumo	00038101	SINAPI	TOMADA 2P+T 10A, 250V (APENAS MODULO)	Material	UN	2,0000000	7,49	14,98	
				MO sem LS =>	14,35	LS =>	0,00	MO com LS =>	14,35
				Valor do BDI =>	9,21	Valor com BDI =>		41,20	

	Código	Banco	Descrição	Tipo	Und	Quant.	Valor Unit	Total
Composição	91995	SINAPI	TOMADA MÉDIA DE EMBUTIR (1 MÓDULO), 2P+T 20 A, SEM SUPORTE E SEM PLACA - FORNECIMENTO E INSTALAÇÃO. AF_12/2015	INEL - INSTALAÇÃO ELÉTRICA/ELETRIFICAÇÃO E ILUMINAÇÃO EXTERNA	UN	1,0000000	22,38	22,38
Composição	88264	SINAPI	ELETRICISTA COM ENCARGOS COMPLEMENTARES	SEDI - SERVIÇOS DIVERSOS	H	0,3080000	21,81	6,71
Auxiliar								



UNIVERSIDADE FEDERAL DO AMAPÁ
PRÓ-REITORIA DE ADMINISTRAÇÃO
ASSESSORIA ESPECIAL DE ARQUITETURA E URBANISMO

Obra:
CONCLUSÃO DA CONSTRUÇÃO DE UM BLOCO DE SALAS DE AULA - CAMPUS MAZAGÃO

Bancos
SINAPI - 05/2022 - Amapá
SE Dop - 05/2022 - Pará
PRÓPRIAS

B.D.I.
Serv.: 28,82%
Equip.: 16,32%

Encargos Sociais
Desonerado

Composições Analíticas com Preço Unitário

Composição	88247	SINAPI	AUXILIAR DE ELETRICISTA COM ENCARGOS COMPLEMENTARES	SEDI - SERVIÇOS DIVERSOS	H	0,3080000	19,79	6,09	
Auxiliar									
Insumo	00038102	SINAPI	TOMADA 2P+T 20A, 250V (APENAS MODULO)	Material	UN	1,0000000	9,58	9,58	
				MO sem LS =>	10,80	LS =>	0,00	MO com LS =>	10,80
				Valor do BDI =>	6,44	Valor com BDI =>		28,82	

	Código	Banco	Descrição	Tipo	Und	Quant.	Valor Unit	Total	
Composição	CPU-14	Próprio	TORNEIRA CROMADA DE MESA PARA LAVATORIO TEMPORIZADA PRESSAO	ASTU - ASSENTAMENTO DE TUBOS E PECAS	UN	1,0000000	132,95	132,95	
Composição Auxiliar	88316	SINAPI	SERVEnte COM ENCARGOS COMPLEMENTARES	SEDI - SERVIÇOS DIVERSOS	H	0,0300000	14,27	0,42	
Composição Auxiliar	88267	SINAPI	ENCANADOR OU BOMBEIRO HIDRÁULICO COM ENCARGOS COMPLEMENTARES	SEDI - SERVIÇOS DIVERSOS	H	0,1000000	18,41	1,84	
Insumo	00036796	SINAPI	TORNEIRA CROMADA DE MESA PARA LAVATORIO TEMPORIZADA PRESSAO BICA BAIXA	Material	UN	1,0000000	130,60	130,60	
Insumo	00003146	SINAPI	FITA VEDA ROSCA EM ROLOS DE 18 MM X 10 M (L X C)	Material	UN	0,0304000	3,00	0,09	
				MO sem LS =>	1,90	LS =>	0,00	MO com LS =>	1,90
				Valor do BDI =>	38,31	Valor com BDI =>		171,26	

	Código	Banco	Descrição	Tipo	Und	Quant.	Valor Unit	Total	
Composição	86906	SINAPI	TORNEIRA CROMADA DE MESA, 1/2" OU 3/4", PARA LAVATÓRIO, PADRÃO POPULAR - FORNECIMENTO E INSTALAÇÃO. AF_12/2013	INHI - INSTALAÇÕES HIDROS SANITÁRIAS	UN	1,0000000	65,84	65,84	
Composição Auxiliar	88316	SINAPI	SERVEnte COM ENCARGOS COMPLEMENTARES	SEDI - SERVIÇOS DIVERSOS	H	0,0303000	14,27	0,43	
Composição Auxiliar	88267	SINAPI	ENCANADOR OU BOMBEIRO HIDRÁULICO COM ENCARGOS COMPLEMENTARES	SEDI - SERVIÇOS DIVERSOS	H	0,0960000	18,41	1,76	
Insumo	00003146	SINAPI	FITA VEDA ROSCA EM ROLOS DE 18 MM X 10 M (L X C)	Material	UN	0,0210000	3,00	0,06	
Insumo	00013415	SINAPI	TORNEIRA CROMADA DE MESA PARA LAVATORIO, PADRAO POPULAR, 1/2 " OU 3/4 " (REF 1193)	Material	UN	1,0000000	63,59	63,59	
				MO sem LS =>	1,84	LS =>	0,00	MO com LS =>	1,84
				Valor do BDI =>	18,97	Valor com BDI =>		84,81	

	Código	Banco	Descrição	Tipo	Und	Quant.	Valor Unit	Total
--	--------	-------	-----------	------	-----	--------	------------	-------



UNIVERSIDADE FEDERAL DO AMAPÁ
PRÓ-REITORIA DE ADMINISTRAÇÃO
ASSESSORIA ESPECIAL DE ARQUITETURA E URBANISMO

Obra:
CONCLUSÃO DA CONSTRUÇÃO DE UM BLOCO DE SALAS DE AULA - CAMPUS MAZAGÃO

Bancos
SINAPI - 05/2022 - Amapá
SEDOP - 05/2022 - Pará
PRÓPRIAS

B.D.I.
Serv.: 28,82%
Equip.: 16,32%

Encargos Sociais
Desonerado

Composições Analíticas com Preço Unitário

Composição	86911	SINAPI	TORNEIRA CROMADA LONGA, DE PAREDE, 1/2" OU 3/4", PARA PIA DE COZINHA, PADRÃO POPULAR - FORNECIMENTO E INSTALAÇÃO. AF 12/2013	INHI - INSTALAÇÕES HIDROSANITÁRIAS	UN	1,0000000	77,03	77,03	
Composição Auxiliar	88267	SINAPI	ENCANADOR OU BOMBEIRO HIDRÁULICO COM ENCARGOS COMPLEMENTARES	SEDI - SERVIÇOS DIVERSOS	H	0,1164000	18,41	2,14	
Composição Auxiliar	88316	SINAPI	SERVEENTE COM ENCARGOS COMPLEMENTARES	SEDI - SERVIÇOS DIVERSOS	H	0,0367000	14,27	0,52	
Insumo	00003146	SINAPI	FITA VEDA ROSCA EM ROLOS DE 18 MM X 10 M (L X C)	Material	UN	0,0210000	3,00	0,06	
Insumo	00013416	SINAPI	TORNEIRA CROMADA DE PAREDE PARA COZINHA SEM AREJADOR, PADRAO POPULAR. 1/2 " OU 3/4 " (REF 1158)	Material	UN	1,0000000	74,31	74,31	
				MO sem LS =>	2,23	LS =>	0,00	MO com LS =>	2,23
				Valor do BDI =>	22,20	Valor com BDI =>		99,23	

	Código	Banco	Descrição	Tipo	Und	Quant.	Valor Unit	Total	
Composição	92543	SINAPI	TRAMA DE MADEIRA COMPOSTA POR TERÇAS PARA TELHADOS DE ATÉ 2 ÁGUAS PARA TELHA ONDULADA DE FIBROCIMENTO, METÁLICA, PLÁSTICA OU TERMOACÚSTICA, INCLUSO TRANSPORTE VERTICAL. AF 07/2019	COBE - COBERTURA	m²	1,0000000	14,61	14,61	
Composição Auxiliar	93281	SINAPI	GUINCHO ELÉTRICO DE COLUNA, CAPACIDADE 400 KG, COM MOTO FREIO, MOTOR TRIFÁSICO DE 1,25 CV - CHP DIURNO. AF_03/2016	CHOR - CUSTOS HORÁRIOS DE MÁQUINAS E EQUIPAMENTOS	CHP	0,0046000	14,86	0,06	
Composição Auxiliar	93282	SINAPI	GUINCHO ELÉTRICO DE COLUNA, CAPACIDADE 400 KG, COM MOTO FREIO, MOTOR TRIFÁSICO DE 1,25 CV - CHI DIURNO. AF_03/2016	CHOR - CUSTOS HORÁRIOS DE MÁQUINAS E EQUIPAMENTOS	CHI	0,0064000	14,01	0,08	
Composição Auxiliar	88262	SINAPI	CARPINTEIRO DE FORMAS COM ENCARGOS COMPLEMENTARES	SEDI - SERVIÇOS DIVERSOS	H	0,1180000	18,78	2,21	
Composição Auxiliar	88239	SINAPI	AJUDANTE DE CARPINTEIRO COM ENCARGOS COMPLEMENTARES	SEDI - SERVIÇOS DIVERSOS	H	0,0650000	15,57	1,01	
Insumo	00040568	SINAPI	PREGO DE ACO POLIDO COM CABECA 22 X 48 (4 1/4 X 5)	Material	KG	0,0300000	17,70	0,53	
Insumo	00004425	SINAPI	VIGA DE MADEIRA NAO APARELHADA 6 X 12 CM, MACARANDUBA, ANGELIM OU EQUIVALENTE DA REGIAO	Material	M	0,6340000	16,92	10,72	
				MO sem LS =>	2,76	LS =>	0,00	MO com LS =>	2,76
				Valor do BDI =>	4,21	Valor com BDI =>		18,82	
	Código	Banco	Descrição	Tipo	Und	Quant.	Valor Unit	Total	



UNIVERSIDADE FEDERAL DO AMAPÁ
PRÓ-REITORIA DE ADMINISTRAÇÃO
ASSESSORIA ESPECIAL DE ARQUITETURA E URBANISMO

Obra:
CONCLUSÃO DA CONSTRUÇÃO DE UM BLOCO DE SALAS DE AULA - CAMPUS MAZAGÃO

Bancos
SINAPI - 05/2022 - Amapá
SE Dop - 05/2022 - Pará
PRÓPRIAS

B.D.I.
Serv.: 28,82%
Equip.: 16,32%

Encargos Sociais
Desonerado

Composições Analíticas com Preço Unitário

Composição	100251	SINAPI	TRANSPORTE HORIZONTAL MANUAL, DE TUBO DE AÇO CARBONO LEVE OU MÉDIO, PRETO OU GALVANIZADO, COM DIÂMETRO MAIOR QUE 32 MM E MENOR OU IGUAL A 65 MM (UNIDADE: MXKM). AF_07/2019	SEDI - SERVIÇOS DIVERSOS	MXKM	1,0000000	8,73	8,73	
Composição Auxiliar	88316	SINAPI	SERVENTE COM ENCARGOS COMPLEMENTARES	SEDI - SERVIÇOS DIVERSOS	H	0,6118000	14,27	8,73	
				MO sem LS =>	6,82	LS =>	0,00	MO com LS =>	6,82
				Valor do BDI =>	2,51	Valor com BDI =>		11,24	

	Código	Banco	Descrição	Tipo	Und	Quant.	Valor Unit	Total	
Composição	89714	SINAPI	TUBO PVC, SERIE NORMAL, ESGOTO PREDIAL, DN 100 MM, FORNECIDO E INSTALADO EM RAMAL DE DESCARGA OU RAMAL DE ESGOTO SANITÁRIO. AF 12/2014	INHI - INSTALAÇÕES HIDROSANITÁRIAS	M	1,0000000	48,52	48,52	
Composição Auxiliar	88248	SINAPI	AUXILIAR DE ENCANADOR OU BOMBEIRO HIDRÁULICO COM ENCARGOS COMPLEMENTARES	SEDI - SERVIÇOS DIVERSOS	H	0,7400000	15,15	11,21	
Composição Auxiliar	88267	SINAPI	ENCANADOR OU BOMBEIRO HIDRÁULICO COM ENCARGOS COMPLEMENTARES	SEDI - SERVIÇOS DIVERSOS	H	0,7400000	18,41	13,62	
Insumo	00000122	SINAPI	ADESIVO PLASTICO PARA PVC, FRASCO COM 850 GR	Material	UN	0,0363000	60,78	2,20	
Insumo	00038383	SINAPI	LIXA D'AGUA EM FOLHA, GRAO 100	Material	UN	0,2470000	2,18	0,53	
Insumo	00020083	SINAPI	SOLUCAO LIMPADORA PARA PVC, FRASCO COM 1000 CM3	Material	UN	0,0593000	68,86	4,08	
Insumo	00009836	SINAPI	TUBO PVC SERIE NORMAL, DN 100 MM, PARA ESGOTO PREDIAL (NBR 5688)	Material	M	1,0500000	16,08	16,88	
				MO sem LS =>	20,89	LS =>	0,00	MO com LS =>	20,89
				Valor do BDI =>	13,98	Valor com BDI =>		62,50	

	Código	Banco	Descrição	Tipo	Und	Quant.	Valor Unit	Total
Composição	89711	SINAPI	TUBO PVC, SERIE NORMAL, ESGOTO PREDIAL, DN 40 MM, FORNECIDO E INSTALADO EM RAMAL DE DESCARGA OU RAMAL DE ESGOTO SANITÁRIO. AF 12/2014	INHI - INSTALAÇÕES HIDROSANITÁRIAS	M	1,0000000	16,36	16,36
Composição Auxiliar	88248	SINAPI	AUXILIAR DE ENCANADOR OU BOMBEIRO HIDRÁULICO COM ENCARGOS COMPLEMENTARES	SEDI - SERVIÇOS DIVERSOS	H	0,3000000	15,15	4,54
Composição Auxiliar	88267	SINAPI	ENCANADOR OU BOMBEIRO HIDRÁULICO COM ENCARGOS COMPLEMENTARES	SEDI - SERVIÇOS DIVERSOS	H	0,3000000	18,41	5,52
Insumo	00038383	SINAPI	LIXA D'AGUA EM FOLHA, GRAO 100	Material	UN	0,1000000	2,18	0,21
Insumo	00009835	SINAPI	TUBO PVC SERIE NORMAL, DN 40 MM, PARA ESGOTO PREDIAL (NBR 5688)	Material	M	1,0500000	5,80	6,09



UNIVERSIDADE FEDERAL DO AMAPÁ
PRÓ-REITORIA DE ADMINISTRAÇÃO
ASSESSORIA ESPECIAL DE ARQUITETURA E URBANISMO

Obra:
CONCLUSÃO DA CONSTRUÇÃO DE UM BLOCO DE SALAS DE AULA - CAMPUS MAZAGÃO

Bancos
SINAPI - 05/2022 - Amapá
SEDOF - 05/2022 - Pará
PRÓPRIAS

B.D.I.
Serv.: 28,82%
Equip.: 16,32%

Encargos Sociais
Desonerado

Composições Analíticas com Preço Unitário

MO sem LS => 8,46 LS => 0,00 MO com LS => 8,46
Valor do BDI => 4,71 Valor com BDI => 21,07

	Código	Banco	Descrição	Tipo	Und	Quant.	Valor Unit	Total
Composição	89712	SINAPI	TUBO PVC, SERIE NORMAL, ESGOTO PREDIAL, DN 50 MM, FORNECIDO E INSTALADO EM RAMAL DE DESCARGA OU RAMAL DE ESGOTO SANITÁRIO. AF 12/2014	INHI - INSTALAÇÕES HIDROSANITÁRIAS	M	1,0000000	25,14	25,14
Composição Auxiliar	88248	SINAPI	AUXILIAR DE ENCANADOR OU BOMBEIRO HIDRÁULICO COM ENCARGOS COMPLEMENTARES	SEDI - SERVIÇOS DIVERSOS	H	0,3800000	15,15	5,75
Composição Auxiliar	88267	SINAPI	ENCANADOR OU BOMBEIRO HIDRÁULICO COM ENCARGOS COMPLEMENTARES	SEDI - SERVIÇOS DIVERSOS	H	0,3800000	18,41	6,99
Insumo	00000122	SINAPI	ADESIVO PLASTICO PARA PVC, FRASCO COM 850 GR	Material	UN	0,0108000	60,78	0,65
Insumo	00038383	SINAPI	LIXA D'AGUA EM FOLHA, GRAO 100	Material	UN	0,1270000	2,18	0,27
Insumo	00020083	SINAPI	SOLUCAO LIMPADORA PARA PVC, FRASCO COM 1000 CM3	Material	UN	0,0163000	68,86	1,12
Insumo	00009838	SINAPI	TUBO PVC SERIE NORMAL, DN 50 MM, PARA ESGOTO PREDIAL (NBR 5688)	Material	M	1,0500000	9,87	10,36

MO sem LS => 10,72 LS => 0,00 MO com LS => 10,72
Valor do BDI => 7,24 Valor com BDI => 32,38

	Código	Banco	Descrição	Tipo	Und	Quant.	Valor Unit	Total
Composição	89356	SINAPI	TUBO, PVC, SOLDÁVEL, DN 25MM, INSTALADO EM RAMAL OU SUB-RAMAL DE ÁGUA - FORNECIMENTO E INSTALAÇÃO. AF_12/2014	INHI - INSTALAÇÕES HIDROSANITÁRIAS	M	1,0000000	17,41	17,41
Composição Auxiliar	88248	SINAPI	AUXILIAR DE ENCANADOR OU BOMBEIRO HIDRÁULICO COM ENCARGOS COMPLEMENTARES	SEDI - SERVIÇOS DIVERSOS	H	0,3690000	15,15	5,59
Composição Auxiliar	88267	SINAPI	ENCANADOR OU BOMBEIRO HIDRÁULICO COM ENCARGOS COMPLEMENTARES	SEDI - SERVIÇOS DIVERSOS	H	0,3690000	18,41	6,79
Insumo	00038383	SINAPI	LIXA D'AGUA EM FOLHA, GRAO 100	Material	UN	0,1230000	2,18	0,26
Insumo	00009868	SINAPI	TUBO PVC, SOLDAVEL, DN 25 MM, AGUA FRIA (NBR-5648)	Material	M	1,0610000	4,50	4,77

MO sem LS => 10,41 LS => 0,00 MO com LS => 10,41
Valor do BDI => 5,01 Valor com BDI => 22,42

	Código	Banco	Descrição	Tipo	Und	Quant.	Valor Unit	Total
--	--------	-------	-----------	------	-----	--------	------------	-------



UNIVERSIDADE FEDERAL DO AMAPÁ
PRÓ-REITORIA DE ADMINISTRAÇÃO
ASSESSORIA ESPECIAL DE ARQUITETURA E URBANISMO

Obra:
CONCLUSÃO DA CONSTRUÇÃO DE UM BLOCO DE SALAS DE AULA - CAMPUS MAZAGÃO

Bancos
SINAPI - 05/2022 - Amapá
SEDOF - 05/2022 - Pará
PRÓPRIAS

B.D.I.
Serv.: 28,82%
Equip.: 16,32%

Encargos Sociais
Desonerado

Composições Analíticas com Preço Unitário

Composição	95469	SINAPI	VASO SANITARIO SIFONADO CONVENCIONAL COM LOUÇA BRANCA - FORNECIMENTO E INSTALAÇÃO. AF 10/2016	INHI - INSTALAÇÕES HIDROSANITÁRIAS	UN	1,0000000	264,84	264,84		
Composição Auxiliar	88267	SINAPI	ENCANADOR OU BOMBEIRO HIDRÁULICO COM ENCARGOS COMPLEMENTARES	SEDI - SERVIÇOS DIVERSOS	H	0,4968000	18,41	9,14		
Composição Auxiliar	88316	SINAPI	SERVENTE COM ENCARGOS COMPLEMENTARES	SEDI - SERVIÇOS DIVERSOS	H	0,3495000	14,27	4,98		
Insumo	00006138	SINAPI	VEDACAO PVC, 100 MM, PARA SAIDA VASO SANITARIO	Material	UN	1,0000000	11,14	11,14		
Insumo	00010420	SINAPI	BACIA SANITARIA (VASO) CONVENCIONAL DE LOUCA BRANCA	Material	UN	1,0000000	178,24	178,24		
Insumo	00004384	SINAPI	PARAFUSO NIQUELADO COM ACABAMENTO CROMADO PARA FIXAR PEÇA SANITARIA, INCLUI PORCA CEGA, ARRUELA E BUCHA DE NYLON TAMANHO S-10	Material	UN	2,0000000	25,66	51,32		
Insumo	00037329	SINAPI	REJUNTE EPOXI BRANCO	Material	KG	0,0881000	113,78	10,02		
				MO sem LS =>		11,72	LS =>	0,00	MO com LS =>	11,72
				Valor do BDI =>		76,32			Valor com BDI =>	341,16

	Código	Banco	Descrição	Tipo	Und	Quant.	Valor Unit	Total		
Composição	95471	SINAPI	VASO SANITARIO SIFONADO CONVENCIONAL PARA PCD SEM FURO FRONTAL COM LOUÇA BRANCA SEM ASSENTO - FORNECIMENTO E INSTALAÇÃO. AF 10/2016	INHI - INSTALAÇÕES HIDROSANITÁRIAS	UN	1,0000000	662,41	662,41		
Composição Auxiliar	88316	SINAPI	SERVENTE COM ENCARGOS COMPLEMENTARES	SEDI - SERVIÇOS DIVERSOS	H	0,5565000	14,27	7,94		
Composição Auxiliar	88267	SINAPI	ENCANADOR OU BOMBEIRO HIDRÁULICO COM ENCARGOS COMPLEMENTARES	SEDI - SERVIÇOS DIVERSOS	H	1,1540000	18,41	21,24		
Insumo	00006138	SINAPI	VEDACAO PVC, 100 MM, PARA SAIDA VASO SANITARIO	Material	UN	1,0000000	11,14	11,14		
Insumo	00036520	SINAPI	BACIA SANITARIA (VASO) CONVENCIONAL PARA PCD SEM FURO FRONTAL. DE LOUCA BRANCA. SEM ASSENTO	Material	UN	1,0000000	560,75	560,75		
Insumo	00004384	SINAPI	PARAFUSO NIQUELADO COM ACABAMENTO CROMADO PARA FIXAR PEÇA SANITARIA, INCLUI PORCA CEGA, ARRUELA E BUCHA DE NYLON TAMANHO S-10	Material	UN	2,0000000	25,66	51,32		
Insumo	00037329	SINAPI	REJUNTE EPOXI BRANCO	Material	KG	0,0881000	113,78	10,02		
				MO sem LS =>		24,38	LS =>	0,00	MO com LS =>	24,38
				Valor do BDI =>		190,90			Valor com BDI =>	853,31

	Código	Banco	Descrição	Tipo	Und	Quant.	Valor Unit	Total
--	--------	-------	-----------	------	-----	--------	------------	-------



UNIVERSIDADE FEDERAL DO AMAPÁ
PRÓ-REITORIA DE ADMINISTRAÇÃO
ASSESSORIA ESPECIAL DE ARQUITETURA E URBANISMO

Obra:
CONCLUSÃO DA CONSTRUÇÃO DE UM BLOCO DE SALAS DE AULA - CAMPUS MAZAGÃO

Bancos
SINAPI - 05/2022 - Amapá
SEDOPI - 05/2022 - Pará
PRÓPRIAS

B.D.I.
Serv.: 28,82%
Equip.: 16,32%

Encargos Sociais
Desonerado

Composições Analíticas com Preço Unitário

Composição	86888	SINAPI	VASO SANITÁRIO SIFONADO COM CAIXA ACOPLADA LOUÇA BRANCA - FORNECIMENTO E INSTALAÇÃO. AF 12/2013	INHI - INSTALAÇÕES HIDROSANITÁRIAS	UN	1,0000000	426,23	426,23		
Composição Auxiliar	88267	SINAPI	ENCANADOR OU BOMBEIRO HIDRÁULICO COM ENCARGOS COMPLEMENTARES	SEDI - SERVIÇOS DIVERSOS	H	0,7791000	18,41	14,34		
Composição Auxiliar	88316	SINAPI	SERVENTE COM ENCARGOS COMPLEMENTARES	SEDI - SERVIÇOS DIVERSOS	H	0,4384000	14,27	6,25		
Insumo	00006138	SINAPI	VEDACAO PVC, 100 MM, PARA SAIDA VASO SANITARIO	Material	UN	1,0000000	11,14	11,14		
Insumo	00010422	SINAPI	BACIA SANITARIA (VASO) COM CAIXA ACOPLADA, DE LOUCA BRANCA	Material	UN	1,0000000	333,16	333,16		
Insumo	00004384	SINAPI	PARAFUSO NIQUELADO COM ACABAMENTO CROMADO PARA FIXAR PEÇA SANITARIA, INCLUI PORCA CEGA, ARRUELA E BUCHA DE NYLON TAMANHO S-10	Material	UN	2,0000000	25,66	51,32		
Insumo	00037329	SINAPI	REJUNTE EPOXI BRANCO	Material	KG	0,0881000	113,78	10,02		
				MO sem LS =>		17,16	LS =>	0,00	MO com LS =>	17,16
				Valor do BDI =>		122,83			Valor com BDI =>	549,06

	Código	Banco	Descrição	Tipo	Und	Quant.	Valor Unit	Total		
Composição	90587	SINAPI	VIBRADOR DE IMERSÃO, DIÂMETRO DE PONTEIRA 45MM, MOTOR ELÉTRICO TRIFÁSICO POTÊNCIA DE 2 CV - CHI DIURNO. AF_06/2015	CHOR - CUSTOS HORÁRIOS DE MÁQUINAS E EQUIPAMENTOS	CHI	1,0000000	0,56	0,56		
Composição Auxiliar	90583	SINAPI	VIBRADOR DE IMERSÃO, DIÂMETRO DE PONTEIRA 45MM, MOTOR ELÉTRICO TRIFÁSICO POTÊNCIA DE 2 CV - JUROS. AF_06/2015	CHOR - CUSTOS HORÁRIOS DE MÁQUINAS E EQUIPAMENTOS	H	1,0000000	0,06	0,06		
Composição Auxiliar	90582	SINAPI	VIBRADOR DE IMERSÃO, DIÂMETRO DE PONTEIRA 45MM, MOTOR ELÉTRICO TRIFÁSICO POTÊNCIA DE 2 CV - DEPRECIAÇÃO. AF_06/2015	CHOR - CUSTOS HORÁRIOS DE MÁQUINAS E EQUIPAMENTOS	H	1,0000000	0,50	0,50		
				MO sem LS =>		0,00	LS =>	0,00	MO com LS =>	0,00
				Valor do BDI =>		0,16			Valor com BDI =>	0,72

	Código	Banco	Descrição	Tipo	Und	Quant.	Valor Unit	Total
Composição	90586	SINAPI	VIBRADOR DE IMERSÃO, DIÂMETRO DE PONTEIRA 45MM, MOTOR ELÉTRICO TRIFÁSICO POTÊNCIA DE 2 CV - CHP DIURNO. AF_06/2015	CHOR - CUSTOS HORÁRIOS DE MÁQUINAS E EQUIPAMENTOS	CHP	1,0000000	1,32	1,32
Composição Auxiliar	90584	SINAPI	VIBRADOR DE IMERSÃO, DIÂMETRO DE PONTEIRA 45MM, MOTOR ELÉTRICO TRIFÁSICO POTÊNCIA DE 2 CV - MANUTENÇÃO. AF_06/2015	CHOR - CUSTOS HORÁRIOS DE MÁQUINAS E EQUIPAMENTOS	H	1,0000000	0,39	0,39



UNIVERSIDADE FEDERAL DO AMAPÁ
PRÓ-REITORIA DE ADMINISTRAÇÃO
ASSESSORIA ESPECIAL DE ARQUITETURA E URBANISMO

Obra:
CONCLUSÃO DA CONSTRUÇÃO DE UM BLOCO DE SALAS DE AULA - CAMPUS MAZAGÃO

Bancos
SINAPI - 05/2022 - Amapá
SEDOF - 05/2022 - Pará
PRÓPRIAS

B.D.I.
Serv.: 28,82%
Equip.: 16,32%

Encargos Sociais
Desonerado

Composições Analíticas com Preço Unitário

Composição Auxiliar	90585	SINAPI	VIBRADOR DE IMERSÃO, DIÂMETRO DE PONTEIRA 45MM, MOTOR ELÉTRICO TRIFÁSICO POTÊNCIA DE 2 CV - MATERIAIS NA OPERAÇÃO. AF_06/2015	CHOR - CUSTOS HORÁRIOS DE MÁQUINAS E EQUIPAMENTOS	H	1,0000000	0,37	0,37		
Composição Auxiliar	90583	SINAPI	VIBRADOR DE IMERSÃO, DIÂMETRO DE PONTEIRA 45MM, MOTOR ELÉTRICO TRIFÁSICO POTÊNCIA DE 2 CV - JUROS. AF_06/2015	CHOR - CUSTOS HORÁRIOS DE MÁQUINAS E EQUIPAMENTOS	H	1,0000000	0,06	0,06		
Composição Auxiliar	90582	SINAPI	VIBRADOR DE IMERSÃO, DIÂMETRO DE PONTEIRA 45MM, MOTOR ELÉTRICO TRIFÁSICO POTÊNCIA DE 2 CV - DEPRECIAÇÃO. AF_06/2015	CHOR - CUSTOS HORÁRIOS DE MÁQUINAS E EQUIPAMENTOS	H	1,0000000	0,50	0,50		
				MO sem LS =>		0,00	LS =>	0,00	MO com LS =>	0,00
				Valor do BDI =>		0,38	Valor com BDI =>		1,70	

	Código	Banco	Descrição	Tipo	Und	Quant.	Valor Unit	Total		
Composição	90582	SINAPI	VIBRADOR DE IMERSÃO, DIÂMETRO DE PONTEIRA 45MM, MOTOR ELÉTRICO TRIFÁSICO POTÊNCIA DE 2 CV - DEPRECIAÇÃO. AF_06/2015	CHOR - CUSTOS HORÁRIOS DE MÁQUINAS E EQUIPAMENTOS	H	1,0000000	0,50	0,50		
Insumo	00013896	SINAPI	VIBRADOR DE IMERSAO, DIAMETRO DA PONTEIRA DE *45* MM, COM MOTOR ELETRICO TRIFASICO DE 2 HP (2 CV)	Equipamento	UN	0,0001280	3.978,58	0,50		
				MO sem LS =>		0,00	LS =>	0,00	MO com LS =>	0,00
				Valor do BDI =>		0,14	Valor com BDI =>		0,64	

	Código	Banco	Descrição	Tipo	Und	Quant.	Valor Unit	Total		
Composição	90583	SINAPI	VIBRADOR DE IMERSÃO, DIÂMETRO DE PONTEIRA 45MM, MOTOR ELÉTRICO TRIFÁSICO POTÊNCIA DE 2 CV - JUROS. AF_06/2015	CHOR - CUSTOS HORÁRIOS DE MÁQUINAS E EQUIPAMENTOS	H	1,0000000	0,06	0,06		
Insumo	00013896	SINAPI	VIBRADOR DE IMERSAO, DIAMETRO DA PONTEIRA DE *45* MM, COM MOTOR ELETRICO TRIFASICO DE 2 HP (2 CV)	Equipamento	UN	0,0000151	3.978,58	0,06		
				MO sem LS =>		0,00	LS =>	0,00	MO com LS =>	0,00
				Valor do BDI =>		0,01	Valor com BDI =>		0,07	

	Código	Banco	Descrição	Tipo	Und	Quant.	Valor Unit	Total		
Composição	90584	SINAPI	VIBRADOR DE IMERSÃO, DIÂMETRO DE PONTEIRA 45MM, MOTOR ELÉTRICO TRIFÁSICO POTÊNCIA DE 2 CV - MANUTENÇÃO. AF_06/2015	CHOR - CUSTOS HORÁRIOS DE MÁQUINAS E EQUIPAMENTOS	H	1,0000000	0,39	0,39		
Insumo	00013896	SINAPI	VIBRADOR DE IMERSAO, DIAMETRO DA PONTEIRA DE *45* MM, COM MOTOR ELETRICO TRIFASICO DE 2 HP (2 CV)	Equipamento	UN	0,0001000	3.978,58	0,39		
				MO sem LS =>		0,00	LS =>	0,00	MO com LS =>	0,00
				Valor do BDI =>		0,11	Valor com BDI =>		0,50	



UNIVERSIDADE FEDERAL DO AMAPÁ
PRÓ-REITORIA DE ADMINISTRAÇÃO
ASSESSORIA ESPECIAL DE ARQUITETURA E URBANISMO

Obra:
CONCLUSÃO DA CONSTRUÇÃO DE UM BLOCO DE SALAS DE AULA - CAMPUS MAZAGÃO

Bancos
SINAPI - 05/2022 - Amapá
SEDOF - 05/2022 - Pará
PRÓPRIAS

B.D.I.
Serv.: 28,82%
Equip.: 16,32%

Encargos Sociais
Desonerado

Composições Analíticas com Preço Unitário

	Código	Banco	Descrição	Tipo	Und	Quant.	Valor Unit	Total		
Composição	90585	SINAPI	VIBRADOR DE IMERSÃO, DIÂMETRO DE PONTEIRA 45MM, MOTOR ELÉTRICO TRIFÁSICO POTÊNCIA DE 2 CV - MATERIAIS NA OPERAÇÃO. AF_06/2015	CHOR - CUSTOS HORÁRIOS DE MÁQUINAS E EQUIPAMENTOS	H	1,0000000	0,37	0,37		
Insumo	00002705	SINAPI	ENERGIA ELETRICA ATE 2000 KWH INDUSTRIAL, SEM DEMANDA	Material	KW/H	0,5200000	0,73	0,37		
					MO sem LS =>	0,00	LS =>	0,00	MO com LS =>	0,00
					Valor do BDI =>	0,10			Valor com BDI =>	0,47

	Código	Banco	Descrição	Tipo	Und	Quant.	Valor Unit	Total		
Composição	88325	SINAPI	VIDRACEIRO COM ENCARGOS COMPLEMENTARES	SEDI - SERVIÇOS DIVERSOS	H	1,0000000	17,09	17,09		
Composição Auxiliar	95387	SINAPI	CURSO DE CAPACITAÇÃO PARA VIDRACEIRO (ENCARGOS COMPLEMENTARES) - HORISTA	SEDI - SERVIÇOS DIVERSOS	H	1,0000000	0,16	0,16		
Insumo	00037370	SINAPI	ALIMENTACAO - HORISTA (COLETADO CAIXA)	Outros	H	1,0000000	0,01	0,01		
Insumo	00043489	SINAPI	EPI - FAMILIA PEDREIRO - HORISTA (ENCARGOS COMPLEMENTARES - COLETADO CAIXA)	Equipamento	H	1,0000000	1,09	1,09		
Insumo	00037372	SINAPI	EXAMES - HORISTA (COLETADO CAIXA)	Outros	H	1,0000000	0,81	0,81		
Insumo	00043465	SINAPI	FERRAMENTAS - FAMILIA PEDREIRO - HORISTA (ENCARGOS COMPLEMENTARES - COLETADO CAIXA)	Equipamento	H	1,0000000	0,74	0,74		
Insumo	00037373	SINAPI	SEGURO - HORISTA (COLETADO CAIXA)	Taxas	H	1,0000000	0,01	0,01		
Insumo	00037371	SINAPI	TRANSPORTE - HORISTA (COLETADO CAIXA)	Serviços	H	1,0000000	0,57	0,57		
Insumo	00010489	SINAPI	VIDRACEIRO	Mão de Obra	H	1,0000000	13,70	13,70		
					MO sem LS =>	13,86	LS =>	0,00	MO com LS =>	13,86
					Valor do BDI =>	4,92			Valor com BDI =>	22,01

	Código	Banco	Descrição	Tipo	Und	Quant.	Valor Unit	Total
Composição	88326	SINAPI	VIGIA NOTURNO COM ENCARGOS COMPLEMENTARES	SEDI - SERVIÇOS DIVERSOS	H	1,0000000	18,22	18,22
Composição Auxiliar	95388	SINAPI	CURSO DE CAPACITAÇÃO PARA VIGIA NOTURNO (ENCARGOS COMPLEMENTARES) - HORISTA	SEDI - SERVIÇOS DIVERSOS	H	1,0000000	0,06	0,06
Insumo	00037370	SINAPI	ALIMENTACAO - HORISTA (COLETADO CAIXA)	Outros	H	1,0000000	0,01	0,01



UNIVERSIDADE FEDERAL DO AMAPÁ
PRÓ-REITORIA DE ADMINISTRAÇÃO
ASSESSORIA ESPECIAL DE ARQUITETURA E URBANISMO

Obra:
CONCLUSÃO DA CONSTRUÇÃO DE UM BLOCO DE SALAS DE AULA - CAMPUS MAZAGÃO

Bancos
SINAPI - 05/2022 - Amapá
SEDOF - 05/2022 - Pará
PRÓPRIAS

B.D.I.
Serv.: 28,82%
Equip.: 16,32%

Encargos Sociais
Desonerado

Composições Analíticas com Preço Unitário

Insumo	Código	Banco	Descrição	Tipo	Und	Quant.	Valor Unit	Total		
Insumo	00043491	SINAPI	EPI - FAMILIA SERVENTE - HORISTA (ENCARGOS COMPLEMENTARES - COLETADO CAIXA)	Equipamento	H	1,0000000	1,15	1,15		
Insumo	00037372	SINAPI	EXAMES - HORISTA (COLETADO CAIXA)	Outros	H	1,0000000	0,81	0,81		
Insumo	00043467	SINAPI	FERRAMENTAS - FAMILIA SERVENTE - HORISTA (ENCARGOS COMPLEMENTARES - COLETADO CAIXA)	Equipamento	H	1,0000000	0,56	0,56		
Insumo	00037373	SINAPI	SEGURO - HORISTA (COLETADO CAIXA)	Taxas	H	1,0000000	0,01	0,01		
Insumo	00037371	SINAPI	TRANSPORTE - HORISTA (COLETADO CAIXA)	Serviços	H	1,0000000	0,57	0,57		
Insumo	00041776	SINAPI	VIGIA NOTURNO, HORA EFETIVAMENTE TRABALHADA DE 22 H AS 5 H (COM ADICIONAL NOTURNO)	Mão de Obra	H	1,0000000	15,05	15,05		
				MO sem LS =>		15,11	LS =>	0,00	MO com LS =>	15,11
				Valor do BDI =>		5,25			Valor com BDI =>	23,47

Composição	Código	Banco	Descrição	Tipo	Und	Quant.	Valor Unit	Total		
Composição	86877	SINAPI	VÁLVULA EM METAL CROMADO 1.1/2" X 1.1/2" PARA TANQUE OU LAVATÓRIO, COM OU SEM LADRÃO - FORNECIMENTO E INSTALAÇÃO. AF_12/2013	INHI - INSTALAÇÕES HIDROS SANITÁRIAS	UN	1,0000000	55,99	55,99		
Composição Auxiliar	88267	SINAPI	ENCANADOR OU BOMBEIRO HIDRÁULICO COM ENCARGOS COMPLEMENTARES	SEDI - SERVIÇOS DIVERSOS	H	0,1740000	18,41	3,20		
Composição Auxiliar	88316	SINAPI	SERVENTE COM ENCARGOS COMPLEMENTARES	SEDI - SERVIÇOS DIVERSOS	H	0,0548000	14,27	0,78		
Insumo	00003146	SINAPI	FITA VEDA ROSCA EM ROLOS DE 18 MM X 10 M (L X C)	Material	UN	0,0480000	3,00	0,14		
Insumo	00037588	SINAPI	VALVULA EM METAL CROMADO PARA TANQUE, 1.1/2 " SEM LADRAO	Material	UN	1,0000000	51,87	51,87		
				MO sem LS =>		3,35	LS =>	0,00	MO com LS =>	3,35
				Valor do BDI =>		16,13			Valor com BDI =>	72,12

Composição	Código	Banco	Descrição	Tipo	Und	Quant.	Valor Unit	Total
Composição	86879	SINAPI	VÁLVULA EM PLÁSTICO 1" PARA PIA, TANQUE OU LAVATÓRIO, COM OU SEM LADRÃO - FORNECIMENTO E INSTALAÇÃO. AF_12/2013	INHI - INSTALAÇÕES HIDROS SANITÁRIAS	UN	1,0000000	6,32	6,32
Composição Auxiliar	88267	SINAPI	ENCANADOR OU BOMBEIRO HIDRÁULICO COM ENCARGOS COMPLEMENTARES	SEDI - SERVIÇOS DIVERSOS	H	0,1232000	18,41	2,26
Composição Auxiliar	88316	SINAPI	SERVENTE COM ENCARGOS COMPLEMENTARES	SEDI - SERVIÇOS DIVERSOS	H	0,0388000	14,27	0,55
Insumo	00003146	SINAPI	FITA VEDA ROSCA EM ROLOS DE 18 MM X 10 M (L X C)	Material	UN	0,0332000	3,00	0,09



UNIVERSIDADE FEDERAL DO AMAPÁ
PRÓ-REITORIA DE ADMINISTRAÇÃO
ASSESSORIA ESPECIAL DE ARQUITETURA E URBANISMO

Obra:
CONCLUSÃO DA CONSTRUÇÃO DE UM BLOCO DE SALAS DE AULA - CAMPUS MAZAGÃO

Bancos
SINAPI - 05/2022 - Amapá
SEDOF - 05/2022 - Pará
PRÓPRIAS

B.D.I.
Serv.: 28,82%
Equip.: 16,32%

Encargos Sociais
Desonerado

Composições Analíticas com Preço Unitário

Insumo	00006153	SINAPI	VALVULA EM PLASTICO BRANCO PARA TANQUE OU LAVATORIO 1 ", SEM UNHO E SEM LADRAO	Material	UN	1,0000000	3,42	3,42	
				MO sem LS =>		2,37	LS =>	0,00 MO com LS =>	2,37
				Valor do BDI =>		1,82		Valor com BDI =>	8,14

	Código	Banco	Descrição	Tipo	Und	Quant.	Valor Unit	Total	
Composição	86880	SINAPI	VÁLVULA EM PLÁSTICO CROMADO TIPO AMERICANA 3.1/2" X 1.1/2" SEM ADAPTADOR PARA PIA - FORNECIMENTO E INSTALAÇÃO. AF_12/2013	INHI - INSTALAÇÕES HIDROSANITÁRIAS	UN	1,0000000	19,84	19,84	
Composição Auxiliar	88316	SINAPI	SERVENTE COM ENCARGOS COMPLEMENTARES	SEDI - SERVIÇOS DIVERSOS	H	0,0388000	14,27	0,55	
Composição Auxiliar	88267	SINAPI	ENCANADOR OU BOMBEIRO HIDRÁULICO COM ENCARGOS COMPLEMENTARES	SEDI - SERVIÇOS DIVERSOS	H	0,1232000	18,41	2,26	
Insumo	00003146	SINAPI	FITA VEDA ROSCA EM ROLOS DE 18 MM X 10 M (L X C)	Material	UN	0,0480000	3,00	0,14	
Insumo	00006155	SINAPI	VALVULA EM PLASTICO CROMADO TIPO AMERICANA PARA PIA DE COZINHA 3.1/2 " X 1.1/2 ". SEM ADAPTADOR	Material	UN	1,0000000	16,89	16,89	
				MO sem LS =>		2,37	LS =>	0,00 MO com LS =>	2,37
				Valor do BDI =>		5,71		Valor com BDI =>	25,55

Total sem BDI 937.817,32
Total do BDI 261.088,53
Total Geral 1.198.905,85

Elaborado por Raimundo Brazão do Rosário - Arquiteto e Urbanista - CAU A69249-2 - SIAPE 2001390



UNIVERSIDADE FEDERAL DO AMAPÁ
PRÓ-REITORIA DE ADMINISTRAÇÃO
ASSESSORIA ESPECIAL DE ENGENHARIA E ARQUITETURA

Obra:
CONCLUSÃO DA CONSTRUÇÃO DE UM BLOCO DE SALAS DE AULA - CAMPUS MAZAGÃO

Bancos
SINAPI - 05/2022 -
Amapá
SEDOP - 05/2022 - Pará
PRÓPRIAS

B.D.I.
Serv.: 28,82%
Equip.: 16,32%

Encargos Sociais
Desonerado

Cronograma Físico e Financeiro

Item	Descrição	Total Por Etapa	30 DIAS	60 DIAS	90 DIAS	120 DIAS	150 DIAS
1	SERVIÇOS PRELIMINARES	100,00% 71.210,28	93,65% 66.688,43	1,59% 1.130,36	1,59% 1.130,36	1,59% 1.130,36	1,59% 1.130,36
2	FUNDAÇÕES E ESTRUTURA	0,00% 0,00					
3	ALVENARIA/VEDAÇÕES E DIVISÓRIAS	100,00% 9.996,69			100,00% 9.996,69		
4	COBERTURA E FORRO	100,00% 313.354,30	40,00% 125.341,72	40,00% 125.341,72	20,00% 62.670,86		
5	ESQUADRIAS	100,00% 69.282,72			30,00% 20.784,82	45,00% 31.177,22	25,00% 17.320,68
6	REVESTIMENTOS	100,00% 142.757,54	15,00% 21.413,63	35,00% 49.965,14	50,00% 71.378,77		
7	PINTURA	100,00% 60.248,93				60,00% 36.149,36	40,00% 24.099,57
8	LOUÇAS E METAIS	100,00% 23.733,48				50,00% 11.866,74	50,00% 11.866,74
9	EQUIPAMENTOS	100,00% 84.768,00				40,00% 33.907,20	60,00% 50.860,80
10	PAISAGISMO/URBANIZAÇÃO	100,00% 36.799,44	20,00% 7.359,89	40,00% 14.719,78	40,00% 14.719,78		
11	INSTALAÇÕES	100,00% 196.246,08		20,00% 39.249,22	30,00% 58.873,82	40,00% 78.498,43	10,00% 19.624,61
12	SERVIÇOS COMPLEMENTARES	100,00% 12.402,16					100,00% 12.402,16
13	SERVIÇOS FINAIS	100,00% 31.489,58					100,00% 31.489,58
14	ADMINISTRAÇÃO DA OBRA	100,00% 146.616,65	20,98% 30.760,17	21,90% 32.109,05	22,76% 33.369,95	18,32% 26.860,60	16,04% 23.517,31
Porcentagem			20,98%	21,9%	22,76%	18,32%	16,04%
Custo			251.563,84	262.515,25	272.925,04	219.589,91	192.311,81
Porcentagem Acumulado			20,98%	42,88%	65,64%	83,96%	100,0%
Custo Acumulado			251.563,83	514.079,09	787.004,13	1.006.594,04	1.198.905,85

Elaborado por Raimundo Brazão do Rosário - Arquiteto e Urbanista - CAU A69249-2 - SIAPE 2001390

MEMÓRIA DE CÁLCULO DO BDI



OBRA: CONCLUSÃO DE UM BLOCO DE SALAS - CAMPUS MAZAGÃO - MAZAGÃO - AP

REVISÃO:

CLIENTE: UNIVERSIDADE FEDERAL DO AMAPÁ

DATA:

20/07/2022

MEMÓRIA DE CÁLCULO DO BDI

BDI APLICADO NA OBRA

ITEM	DISCRIMINAÇÃO	PERC. (%)
1.00	Despesas Indiretas	
A1	Seguro e Garantia	0,80%
A2	Riscos e Imprevistos	0,97%
A3	Despesas Financeiras	0,59%
A4	Administração Central	3,00%
Total do Grupo A =		5,36%
2.00	Benefício	
B-1	LUCRO	6,16%
Total do Grupo B =		6,16%
3.00	Impostos	
C-1	PIS / PASEP	0,65%
C-2	COFINS	3,00%
C-3	ISS	5,00%
C-4	CONTRIBUIÇÃO INSS (DESONERAÇÃO)	4,50%
Total do Grupo C =		13,15%

Fórmula Para Cálculo do B.D.I

$$BDI = (((1+A4+A1+A2)*(1+A3)*(1+B))/(1-C))-1$$

Bonificação Sobre Despesas indiretas (B.D.I) =

28,82%

FAIXAS DE ADMISSIBILIDADE DE ACORDO COM O ACORDÃO Nº. 2.622/2013 DO TCU

MÍNIMO	MÉDIO	MÁXIMO
0,80%	0,80%	1,00%
0,97%	1,27%	1,27%
0,59%	1,23%	1,39%
3,00%	4,00%	5,50%
6,16%	7,40%	8,96%

CÁLCULO DO ISS

ALÍQUOTA MUNICIPAL (%)	% DE MÃO DE OBRA	ALÍQUOTA FINAL (%)
5,00%	50,00%	5,00%

VALORES DO BDI PARA CONSTRUÇÃO DE EDIFÍCIOS DE ACORDO COM O ACORDÃO Nº. 2.622/2013 DO TCU

1º QUARTIL	MÉDIO	3º QUARTIL
20,34%	22,12%	25,00%

MEMÓRIA DE CALCULO DO BDI DE EQUIPAMENTOS

BDI APLICADO NA OBRA

ITEM	DISCRIMINAÇÃO	PERC. (%)
1.00	Despesas Indiretas	
A1	Seguro e Garantia	0,30%
A2	Riscos e Imprevistos	0,56%
A3	Despesas Financeiras	0,85%
A4	Administração Central	1,50%
Total do Grupo A =		3,21%
2.00	Benefício	
B1	LUCRO	3,50%
Total do Grupo B =		3,50%
3.00	Impostos	
C1	PIS / PASEP	0,65%
C2	COFINS	3,00%
C3	ISS	0,00%
C4	CONTRIBUIÇÃO INSS (DESONERAÇÃO)	4,50%
Total do Grupo C =		8,15%

Fórmula Para Cálculo do B.D.I

$$BDI = (((1+A4+A1+A2)*(1+A3)*(1+B))/(1-C))-1$$

Bonificação Sobre Despesas indiretas (B.D.I) =

16,32%

FAIXAS DE ADMISSIBILIDADE DE ACORDO COM O ACORDÃO Nº. 2.622/2013 DO TCU

MÍNIMO	MÉDIO	MÁXIMO
0,30%	0,48%	0,82%
0,56%	0,85%	0,89%
0,85%	0,85%	1,11%
1,50%	3,45%	4,49%
3,50%	5,11%	6,22%

VALORES DO BDI DIFERENCIADO PARA CONSTRUÇÃO DE EDIFÍCIOS DE ACORDO COM O ACORDÃO N. 2622/2013 DO TCU

1º QUARTIL	MÉDIO	3º QUARTIL
11,10%	14,02%	16,80%



UNIVERSIDADE FEDERAL DO AMAPÁ
PRÓ-REITORIA DE ADMINISTRAÇÃO
ASSESSORIA ESPECIAL DE ENGENHARIA E ARQUITETURA

Obra:
CONCLUSÃO DA CONSTRUÇÃO DE UM BLOCO DE SALAS DE AULA - CAMPUS MAZAGÃO

Bancos
SINAPI - 05/2022 - Amapá
SEDOP - 05/2022 - Pará
PRÓPRIAS

B.D.I.
SERV.: 28,82%
EQUIP.: 16,32%

Encargos Sociais
Desonerado:

Curva ABC de Serviços

Código	Banco	Descrição	Tipo	Und	Quant.	Valor Unit	Total	Peso (%)	Peso Acumulado (%)
94216	SINAPI	TELHAMENTO COM TELHA METÁLICA TERMOACÚSTICA E = 30 MM, COM ATÉ 2 ÁGUAS, INCLUSO IÇAMENTO. AF_07/2019	COBE - COBERTURA	m²	664,0	283,27	188.091,28	20,06	20,06
CPU-083	Próprio	ADMINISTRAÇÃO LOCAL - OBRAS PEQUENAS	SERT - SERVIÇOS TÉCNICOS	Mês	5,0	22.763,03	113.815,15	12,14	32,19
CPU-2022/02	Próprio	PISO EM GRANILITE, MARMORITE OU GRANITINA EM AMBIENTES INTERNOS, ESP.-8MM, INCLUSO JUNTA DE DILATAÇÃO PLÁSTICA. AF_09/2020	PISO - PISOS	m²	572,61	117,32	67.178,60	7,16	39,36
96114	SINAPI	FORRO EM DRYWALL, PARA AMBIENTES COMERCIAIS, INCLUSIVE ESTRUTURA DE FIXAÇÃO. AF_05/2017_P	REVE - REVESTIMENTO E TRATAMENTO DE SUPERFÍCIES	m²	572,61	78,29	44.829,63	4,78	44,14
00039554	SINAPI	AR CONDICIONADO SPLIT ON/OFF, HI-WALL (PAREDE), 24000 BTUS/H, CICLO QUENTE/FRIO, 60 HZ, CLASSIFICACAO ENERGETICA A - SELO PROCEL, GAS HFC, CONTROLE S/ FIO	Equipamento para Aquisição Permanente	UN	10,0	4.409,36	44.093,60	4,70	48,84
94439	SINAPI	(COMPOSIÇÃO REPRESENTATIVA) DO SERVIÇO DE CONTRAPISO EM ARGAMASSA TRAÇO 1:4 (C/M E AREIA), EM BETONEIRA 400 L, ESPESSURA 4 CM ÁREAS SECAS E ÁREAS MOLHADAS SOBRE LAJE E 3 CM ÁREAS MOLHADAS SOBRE IMPERMEABILIZAÇÃO, PARA EDIFICAÇÃO HABITACIONAL UNIFAMILIAR(CASA) E EDIFICAÇÃO PÚBLICA PADRÃO. AF_11/2014	PISO - PISOS	m²	572,61	44,64	25.561,31	2,73	51,56
92399	SINAPI	EXECUÇÃO DE VIA EM PISO INTERTRAVADO, COM BLOCO RETANGULAR COR NATURAL DE 20 X 10 CM, ESPESSURA 8 CM. AF_12/2015	PAVI - PAVIMENTAÇÃO	m²	288,16	72,26	20.822,44	2,22	53,78
00039847	SINAPI	ITEM PROCESSO DE DESATIVACAO! AR-CONDICIONADO FRIO SPLIT HI-WALL (PAREDE) 12000 BTU/H	Equipamento para Aquisição Permanente	UN	10,0	2.078,13	20.781,30	2,22	56,00
94573	SINAPI	JANELA DE ALUMÍNIO DE CORRER COM 4 FOLHAS PARA VIDROS, COM VIDROS, BATENTE, ACABAMENTO COM ACETATO OU BRILHANTE E FERRAGENS, EXCLUSIVE ALIZAR E CONTRAMARCO. FORNECIMENTO E INSTALAÇÃO. AF_12/2015	ESQV - ESQUADRIAS/FERRAGENS/VIDROS	m²	47,45	414,05	19.646,67	2,09	58,09
91341	SINAPI	PORTA EM ALUMÍNIO DE ABRIR TIPO VENEZIANA COM GUARNIÇÃO, FIXAÇÃO COM PARAFUSOS - FORNECIMENTO E INSTALAÇÃO. AF_08/2015	ESQV - ESQUADRIAS/FERRAGENS/VIDROS	m²	29,88	646,37	19.313,53	2,06	60,15
98459	SINAPI	TAPUME COM TELHA METÁLICA. AF_05/2018	CANT - CANTEIRO DE OBRAS	m²	203,74	94,68	19.290,10	2,06	62,21
100621	SINAPI	POSTE DE AÇO CONICO CONTÍNUO CURVO DUPLO, FLANGEADO, H=9M, INCLUSIVE LUMINÁRIAS, SEM LÂMPADAS - FORNECIMENTO E INSTALAÇÃO. AF_11/2019	INEL - INSTALAÇÃO ELÉTRICA/ELETRIFICAÇÃO E ILUMINAÇÃO EXTERNA	UN	4,0	4.529,12	18.116,48	1,93	64,14
88497	SINAPI	APLICAÇÃO E LIXAMENTO DE MASSA LÁTEX EM PAREDES, DUAS DEMÃOS. AF_06/2014	PINT - PINTURAS	m²	1.403,32	11,46	16.082,04	1,71	65,86
92990	SINAPI	CABO DE COBRE FLEXÍVEL ISOLADO, 70 MM², ANTI-CHAMA 0,6/1,0 KV, PARA DISTRIBUIÇÃO - FORNECIMENTO E INSTALAÇÃO. AF_12/2015	INEL - INSTALAÇÃO ELÉTRICA/ELETRIFICAÇÃO E ILUMINAÇÃO EXTERNA	M	180,0	85,77	15.438,60	1,65	67,50
88489	SINAPI	APLICAÇÃO MANUAL DE PINTURA COM TINTA LÁTEX ACRÍLICA EM PARFDES, DUAS DEMÃOS. AF_06/2014	PINT - PINTURAS	m²	1.405,08	8,97	12.603,56	1,34	68,85
87265	SINAPI	REVESTIMENTO CERÂMICO PARA PAREDES INTERNAS COM PLACAS TIPO ESMALTADA EXTRA DE DIMENSÕES 20X20 CM APLICADAS EM AMBIENTES DE ÁREA MAIOR QUE 5 M² NA ALTURA INTEIRA DAS PAREDES. AF_06/2014	REVE - REVESTIMENTO E TRATAMENTO DE SUPERFÍCIES	m²	165,68	70,77	11.725,17	1,25	70,10
92988	SINAPI	CABO DE COBRE FLEXÍVEL ISOLADO, 50 MM², ANTI-CHAMA 0,6/1,0 KV, PARA DISTRIBUIÇÃO - FORNECIMENTO E INSTALAÇÃO. AF_12/2015	INEL - INSTALAÇÃO ELÉTRICA/ELETRIFICAÇÃO E ILUMINAÇÃO EXTERNA	M	185,0	62,36	11.536,60	1,23	71,33
CPU-170	Próprio	QGBT - Quadro / Painel em chapa de aço com pintura eletrostática a pó poliester na cor bege, grau de proteção IP 54, com barramento, disjuntores - 1000x1700x400mm.	INEL - INSTALAÇÃO ELÉTRICA/ELETRIFICAÇÃO E ILUMINAÇÃO EXTERNA	un	1,0	9.629,90	9.629,90	1,03	72,35
CPU-49	Próprio	PASSARELA PADRÃO UNIFAP	SEEM - SERVIÇOS EMPREITADOS	m	7,17	1.342,75	9.627,51	1,03	73,38
93207	SINAPI	EXECUÇÃO DE ESCRITÓRIO EM CANTEIRO DE OBRA EM CHAPA DE MADEIRA COMPENSADA, NÃO INCLUSO MOBILIÁRIO E EQUIPAMENTOS. AF_02/2016	CANT - CANTEIRO DE OBRAS	m²	9,0	1.029,00	9.261,00	0,99	74,37
91928	SINAPI	CABO DE COBRE FLEXÍVEL ISOLADO, 4 MM², ANTI-CHAMA 450/750 V, PARA CIRCUITOS TERMINAIS - FORNECIMENTO E INSTALAÇÃO. AF_12/2015	INEL - INSTALAÇÃO ELÉTRICA/ELETRIFICAÇÃO E ILUMINAÇÃO EXTERNA	M	1.200,0	7,47	8.964,00	0,96	75,32
88494	SINAPI	APLICAÇÃO E LIXAMENTO DE MASSA LÁTEX EM TETO, UMA DEMÃO. AF_06/2014	PINT - PINTURAS	m²	572,61	15,14	8.669,31	0,92	76,25
91926	SINAPI	CABO DE COBRE FLEXÍVEL ISOLADO, 2,5 MM², ANTI-CHAMA 450/750 V, PARA CIRCUITOS TERMINAIS - FORNECIMENTO E INSTALAÇÃO. AF_12/2015	INEL - INSTALAÇÃO ELÉTRICA/ELETRIFICAÇÃO E ILUMINAÇÃO EXTERNA	M	1.800,0	4,50	8.100,00	0,86	77,11
91338	SINAPI	PORTA DE ALUMÍNIO DE ABRIR COM LAMBRI, COM GUARNIÇÃO, FIXAÇÃO COM PARAFUSOS - FORNECIMENTO E INSTALAÇÃO. AF_08/2015	ESQV - ESQUADRIAS/FERRAGENS/VIDROS	m²	9,45	818,23	7.732,27	0,82	77,94
101659	SINAPI	LUMINÁRIA DE LED PARA ILUMINAÇÃO PÚBLICA, DE 181 W ATÉ 239 W - FORNECIMENTO E INSTALAÇÃO. AF_08/2020	INEL - INSTALAÇÃO ELÉTRICA/ELETRIFICAÇÃO E ILUMINAÇÃO EXTERNA	UN	8,0	918,85	7.350,80	0,78	78,72
96361	SINAPI	PAREDE COM PLACAS DE GESSO ACARTONADO (DRYWALL), PARA USO INTERNO, COM DUAS FACES SIMPLES E ESTRUTURA METÁLICA COM GUIAS DUPLAS, COM VÃOS. AF_06/2017_P	PARE - PAREDES/PAINES	m²	43,83	166,86	7.313,47	0,78	79,50
93208	SINAPI	EXECUÇÃO DE ALMOXARIFADO EM CANTEIRO DE OBRA EM CHAPA DE MADEIRA COMPENSADA, INCLUSO PRATELEIRAS. AF_02/2016	CANT - CANTEIRO DE OBRAS	m²	9,0	800,19	7.201,71	0,77	80,27
94227	SINAPI	CALHA EM CHAPA DE AÇO GALVANIZADO NÚMERO 24, DESENVOLVIMENTO DE 33 CM, INCLUSO TRANSPORTE VERTICAL. AF_07/2019	COBE - COBERTURA	M	107,3	63,38	6.800,67	0,73	80,99
CPU-03	Próprio	MOBILIZAÇÃO	SERP - SERVIÇOS PRELIMINARES	und	1,0	6.139,20	6.139,20	0,65	81,65
101741	SINAPI	RODAPÉ EM MARMORITE, ALTURA 10CM. AF_09/2020	PISO - PISOS	M	349,45	17,39	6.076,93	0,65	82,30
88488	SINAPI	APLICAÇÃO MANUAL DE PINTURA COM TINTA LÁTEX ACRÍLICA EM TETO, DUAS DEMÃOS. AF_06/2014	PINT - PINTURAS	m²	572,61	10,41	5.960,87	0,64	82,93
93212	SINAPI	EXECUÇÃO DE SANITÁRIO E VESTIÁRIO EM CANTEIRO DE OBRA EM CHAPA DE MADEIRA COMPENSADA, NÃO INCLUSO MOBILIÁRIO. AF_02/2016	CANT - CANTEIRO DE OBRAS	m²	6,0	914,98	5.489,88	0,59	83,52
100702	SINAPI	PORTA DE CORRER DE ALUMÍNIO, COM DUAS FOLHAS PARA VIDRO, INCLUSO VIDRO LISO INCOLOR, FECHADURA E PUXADOR, SEM ALIZAR. AF_12/2019	ESQV - ESQUADRIAS/FERRAGENS/VIDROS	m²	12,6	435,69	5.489,69	0,59	84,10
CPU-101	Próprio	BANCADA EM GRANITO CINZA POLIDO PARA LAVATÓRIO COM SUPORTE METÁLICO (CONF. PROJ.), LARGURA = 70 CM, INCLUSIVE RODA-PIA E VISTAS (QUANDO FOR O CASO) - FORN. E INSTALAÇÃO.	SEDI - SERVIÇOS DIVERSOS	m	5,0	1.091,51	5.457,55	0,58	84,69
CPU-91	Próprio	AS BUILT	SERT - SERVIÇOS TÉCNICOS	UND	1,0	5.283,84	5.283,84	0,56	85,25
CPU-93	Próprio	DESMOBILIZAÇÃO	SERP - SERVIÇOS PRELIMINARES	und	1,0	5.232,00	5.232,00	0,56	85,81
91930	SINAPI	CABO DE COBRE FLEXÍVEL ISOLADO, 6 MM², ANTI-CHAMA 450/750 V, PARA CIRCUITOS TERMINAIS - FORNECIMENTO E INSTALAÇÃO. AF_12/2015	INEL - INSTALAÇÃO ELÉTRICA/ELETRIFICAÇÃO E ILUMINAÇÃO EXTERNA	M	500,0	10,25	5.125,00	0,55	86,35
CPU-38	Próprio	INSTALAÇÃO DE CONDICIONADOR DE AR TIPO SPLIT HIGH WALL DE 24.000 BTU/H (REDE FRIGORÍGENA ATÉ 5m)	151	un	10,0	500,00	5.000,00	0,53	86,89
CPU-2022/03	Próprio	ESPELHO CRISTAL, ESPESSURA 4MM, COM PARAFUSOS DE FIXACAO, SEM MOI DURA	ESQV - ESQUADRIAS/FERRAGENS/VIDROS	m²	4,8	984,05	4.723,44	0,50	87,39



UNIVERSIDADE FEDERAL DO AMAPÁ
PRÓ-REITORIA DE ADMINISTRAÇÃO
ASSESSORIA ESPECIAL DE ENGENHARIA E ARQUITETURA

Obra:
CONCLUSÃO DA CONSTRUÇÃO DE UM BLOCO DE SALAS DE AULA - CAMPUS MAZAGÃO

Bancos
SINAPI - 05/2022 - Amapá
SEDOP - 05/2022 - Pará
PRÓPRIAS

B.D.I.
SERV.: 28,82%
EQUIP.: 16,32%

Encargos Sociais
Desonerado:

Curva ABC de Serviços

Código	Banco	Descrição	Tipo	Und	Quant.	Valor Unit	Total	Peso (%)	Peso Acumulado (%)
89849	SINAPI	TUBO PVC, SERIE NORMAL, ESGOTO PREDIAL, DN 150 MM, FORNECIDO E INSTALADO EM SUBCOLETOR AÉREO DE ESGOTO SANITÁRIO. AF_12/2014	INHI - INSTALAÇÕES HIDROS SANITÁRIAS	M	80,0	58,83	4.706,40	0,50	87,89
CPU-167	Próprio	CABO DE COBRE NU 50MM2 - FORNECIMENTO E INSTALACAO	INEL - INSTALAÇÃO ELÉTRICA/ELETRIFICAÇÃO E FOMA - FORNECIMENTO DE MATERIAIS E EQUIPAMENTOS	M	50,0	82,45	4.122,50	0,44	88,33
CPU-41	Próprio	MAPA TÁTIL BRAILLE/RELEVO, EM ACRÍLICO, DIM. 44X85cm COM PEDESTAL EM AÇO COM PINTURA ELETROSTÁTICA (FORN. E INSTALACÃO)	FOMA - FORNECIMENTO DE MATERIAIS E EQUIPAMENTOS	UND	1,0	4.080,71	4.080,71	0,44	88,77
99255	SINAPI	CAIXA ENTERRADA HIDRÁULICA RETANGULAR EM ALVENARIA COM TUOLOS CERÂMICOS MACIÇOS, DIMENSÕES INTERNAS: 0,8X0,8X0,6 M PARA REDE DE DRENAGEM AF_05/2018	INHI - INSTALAÇÕES HIDROS SANITÁRIAS	UN	6,0	673,52	4.041,12	0,43	89,20
CPU-80	Próprio	LUMINÁRIA TIPO CALHA, DE SOBREPOR, COM 2 LÂMPADAS TUBULARES DE LED 18/20 W -T8 (EM SUBST. A LUM. FLUOR. 2X32)- FORNECIMENTO E INSTALACÃO	INEL - INSTALAÇÃO ELÉTRICA/ELETRIFICAÇÃO E II ILMINACÃO EXTERNA	UND	58,0	65,42	3.794,36	0,40	89,60
CPU-131	Próprio	PISO TÁTIL (ALERTA OU DIRECIONAL) EMBORRACHADO, COLORIDO, 25X25CM, E=5MM, GOLADO	PISO - PISOS	m²	18,06	207,26	3.743,11	0,40	90,00
4.8	Próprio	CUMEEIRA EM PERFIL ONDULADO DE ALUMÍNIO	COBE - COBERTURA	M	69,65	50,75	3.534,73	0,38	90,38
CPU-37	Próprio	INSTALAÇÃO DE CONDICIONADOR DE AR TIPO SPLIT HIGH WALL 12.000 BTU/H (REDE FRIGORIGENA ATÉ 5M)	151	un	10,0	300,00	3.000,00	0,32	90,70
91834	SINAPI	ELETRODUTO FLEXÍVEL CORRUGADO, PVC, DN 25 MM (3/4"), PARA CIRCUITOS TERMINAIS, INSTALADO EM FORRO - FORNECIMENTO E INSTALACÃO AF_12/2015	INEL - INSTALAÇÃO ELÉTRICA/ELETRIFICAÇÃO E II ILMINACÃO EXTERNA	M	300,0	9,14	2.742,00	0,29	90,99
94263	SINAPI	GUIA (MEIO-FIO) CONCRETO, MOLDADA IN LOCO EM TRECHO RETO COM EXTRUSORA, 13 CM BASE X 22 CM ALTURA. AF_06/2016	DROP - DRENAGEM/OBRAS DE CONTENÇÃO / POÇOS DE VISITA E CAIXAS	M	80,3	32,80	2.633,84	0,28	91,27
CPU-145	Próprio	LOCAÇÃO MENSAL DE ANDAIME METÁLICO TIPO FACHADEIRO, INCLUINDO SAPATAS E ITENS NECESSÁRIOS A INSTALACAO - INCLUSO MONTAGEM E DEMONTAGEM	FOMA - FORNECIMENTO DE MATERIAIS E EQUIPAMENTOS	MÊS	3,0	877,48	2.632,44	0,28	91,55
94971	SINAPI	CONCRETO FOK = 25MPA, TRAÇO 1:2:3:2,7 (CIMENTO/ AREIA MÉDIA/ BRITA 1) - PREPARO MECÂNICO COM BETONEIRA 600 L. AF_07/2016	FUES - FUNDAÇÕES E ESTRUTURAS	m³	4,52	580,85	2.625,44	0,28	91,83
CPU-56	Próprio	BANCO EM CONCRETO E MADEIRA	URBA - URBANIZAÇÃO	UND	4,0	619,69	2.478,76	0,26	92,10
CPU-191	Próprio	PLACA DE OBRA EM CHAPA DE AÇO GALVANIZADO	CANT - CANTEIRO DE OBRAS	m²	6,0	411,17	2.467,02	0,26	92,36
92769	SINAPI	ARMAÇÃO DE LAJE DE UMA ESTRUTURA CONVENCIONAL DE CONCRETO ARMADO EM UM EDIFÍCIO DE MÚLTIPLOS PAVIMENTOS UTILIZANDO AÇO CA-50 DE 6,3 MM - MONTAGEM. AF_12/2015	FUES - FUNDAÇÕES E ESTRUTURAS	KG	160,0	15,29	2.446,40	0,26	92,62
91924	SINAPI	CABO DE COBRE FLEXÍVEL ISOLADO, 1,5 MM², ANTI-CHAMA 450/750 V, PARA CIRCUITOS TERMINAIS - FORNECIMENTO E INSTALAÇÃO. AF_12/2015	INEL - INSTALAÇÃO ELÉTRICA/ELETRIFICAÇÃO E II ILMINACÃO EXTERNA	M	800,0	3,05	2.440,00	0,26	92,88
88485	SINAPI	APLICAÇÃO DE FUNDO SELADOR ACRÍLICO EM PAREDES, UMA DEMÃO. AF_06/2014	PINT - PINTURAS	m²	1.405,08	1,67	2.346,48	0,25	93,13
97890	SINAPI	CAIXA ENTERRADA ELÉTRICA RETANGULAR, EM ALVENARIA COM TUOLOS CERÂMICOS MACIÇOS, FUNDO COM BRITA, DIMENSÕES INTERNAS: 1X1X0,6 M. AF_05/2018	INEL - INSTALAÇÃO ELÉTRICA/ELETRIFICAÇÃO E II ILMINACÃO EXTERNA	UN	3,0	747,17	2.241,51	0,24	93,37
91854	SINAPI	ELETRODUTO FLEXÍVEL CORRUGADO, PVC, DN 25 MM (3/4"), PARA CIRCUITOS TERMINAIS, INSTALADO EM PAREDE - FORNECIMENTO E INSTALACÃO AF_12/2015	INEL - INSTALAÇÃO ELÉTRICA/ELETRIFICAÇÃO E II ILMINACÃO EXTERNA	M	240,0	8,85	2.124,00	0,23	93,60
CPU-18	Próprio	LAVATORIO/CUBA DE EMBUTIR SIFÃO, TORNEIRA DE PRESSÃO, VÁLVULA DE ESCOAMENTO E ENGATE FLEXÍVEL - FORNECIMENTO E INSTALAÇÃO	INHI - INSTALAÇÕES HIDROS SANITÁRIAS	UN	6,0	345,79	2.074,74	0,22	93,82
100983	SINAPI	CARGA, MANOBRADA E DESCARGA DE ENTULHO EM CAMINHÃO BASCULANTE 14 M³ - CARGA COM ESCAVADEIRA HIDRÁULICA (CAÇAMBA DE 0,80 M³ / 111 HP) E DESCARGA LIVRE (UNIDADE: M3). AF_07/2020	TRAN - TRANSPORTES, CARGAS E DESCARGAS	m³	250,0	8,12	2.030,00	0,22	94,03
103328	SINAPI	ALVENARIA DE VEDAÇÃO DE BLOCOS CERÂMICOS FURADOS NA HORIZONTAL DE 9X19X19 CM (ESPESSURA 9 CM) E ARGAMASSA DE ASSENTAMENTO COM PREPARO EM BETONEIRA. AF_12/2021	PARE - PAREDES/PAINEIS	m²	24,66	74,21	1.830,01	0,20	94,23
00006081	SINAPI	ARGILA OU BARRO PARA ATERRO/REATERRO (COM TRANSPORTE ATE 10 KM)	Material	m³	28,11	63,41	1.782,45	0,19	94,42
00004723	SINAPI	PEDRA BRITADA N. 4 (50 A 76 MM) POSTO PEDREIRA/FORNECEDOR, SEM PREFIT	Material	m³	7,54	232,88	1.755,91	0,19	94,61
93010	SINAPI	ELETRODUTO RÍGIDO ROSCÁVEL, PVC, DN 75 MM (2 1/2") - FORNECIMENTO E INSTALACÃO. AF_12/2015	INEL - INSTALAÇÃO ELÉTRICA/ELETRIFICAÇÃO E INHI - INSTALAÇÕES HIDROS SANITÁRIAS	M	45,0	38,73	1.742,85	0,19	94,79
95470	SINAPI	VASO SANITARIO SIFONADO CONVENCIONAL COM LOUÇA BRANCA, INCLUSO CONJUNTO DE LIGAÇÃO PARA BACIA SANITÁRIA AJUSTÁVEL - FORNECIMENTO E INSTALAÇÃO. AF_10/2016	INHI - INSTALAÇÕES HIDROS SANITÁRIAS	UN	6,0	272,15	1.632,90	0,17	94,97
91865	SINAPI	ELETRODUTO RÍGIDO ROSCÁVEL, PVC, DN 40 MM (1 1/4"), PARA CIRCUITOS TERMINAIS, INSTALADO EM FORRO - FORNECIMENTO E INSTALACÃO AF_12/2015	INEL - INSTALAÇÃO ELÉTRICA/ELETRIFICAÇÃO E II ILMINACÃO EXTERNA	M	80,0	20,11	1.608,80	0,17	95,14
CPU-21	Próprio	BARRA DE APOIO RETA, EM AÇO INOX POLIDO, COMPRIMENTO 70CM, DIÂMETRO MÍNIMO 3 CM - FORNECIMENTO E INSTALAÇÃO	ASTU - ASSENTAMENTO DE TUBOS E PECAS	UN	8,0	200,12	1.600,96	0,17	95,31
91939	SINAPI	CAIXA RETANGULAR 4" X 2" ALTA (2,00 M DO PISO), PVC, INSTALADA EM PAREDE - FORNECIMENTO E INSTALAÇÃO. AF_12/2015	INEL - INSTALAÇÃO ELÉTRICA/ELETRIFICAÇÃO E II ILMINACÃO EXTERNA	UN	63,0	25,03	1.576,89	0,17	95,48
CPU-39	Próprio	PLACA TÁTIL BRAILLE/RELEVO EM ACRÍLICO, 30x9cm, SINALIZ. DE PORTAS (FORN. E INSTALAÇÃO)	FOMA - FORNECIMENTO DE MATERIAIS E EQUIPAMENTOS	UND	28,0	55,61	1.557,08	0,17	95,64
103333	SINAPI	ALVENARIA DE VEDAÇÃO DE BLOCOS CERÂMICOS FURADOS NA HORIZONTAL DE 9X14X19 CM (ESPESSURA 9 CM) E ARGAMASSA DE ASSENTAMENTO COM PREPARO MANUAL. AF_12/2021	PARE - PAREDES/PAINEIS	m²	15,08	97,14	1.464,87	0,16	95,80
CPU-130	Próprio	CAIXA DE PASSAGEM EM CHAPA DE AÇO GALVANIZADO N2, 20X20X12CM, DE SOBREPOR, FORNECIMENTO E INSTALACAO.	INES - INSTALAÇÕES ESPECIAIS	UN	12,0	120,32	1.443,84	0,15	95,95
101880	SINAPI	QUADRO DE DISTRIBUIÇÃO DE ENERGIA EM CHAPA DE AÇO GALVANIZADO, DE EMBUTIR, COM BARRAMENTO TRIFÁSICO, PARA 30 DISJUNTORES DIN 150A - FORNECIMENTO E INSTALAÇÃO. AF_10/2020	INEL - INSTALAÇÃO ELÉTRICA/ELETRIFICAÇÃO E ILMUNACÃO EXTERNA	UN	2,0	713,05	1.426,10	0,15	96,10
CPU-47	Próprio	EXTINTOR DE INCÊNDIO TIPO ABC DE 6Kg COM GARANTIA 3 ANOS, INCLUSO SUPORTE E PLACA SINALIZADORA	FOMA - FORNECIMENTO DE MATERIAIS E EQUIPAMENTOS	UN	6,0	236,51	1.419,06	0,15	96,26
99811	SINAPI	LIMPEZA DE CONTRAPISO COM VASSOURA A SECO. AF_04/2019	SEDI - SERVIÇOS DIVERSOS	m²	572,61	2,35	1.345,63	0,14	96,40
95472	SINAPI	VASO SANITARIO SIFONADO CONVENCIONAL PARA PCD SEM FURO FRONTAL COM LOUÇA BRANCA SEM ASSENTO, INCLUSO CONJUNTO DE LIGAÇÃO PARA BACIA SANITÁRIA AJUSTÁVEL - FORNECIMENTO E INSTALACÃO AF_10/2016	INHI - INSTALAÇÕES HIDROS SANITÁRIAS	UN	2,0	669,72	1.339,44	0,14	96,54
92980	SINAPI	CABO DE COBRE FLEXÍVEL ISOLADO, 10 MM², ANTI-CHAMA 0,6/1,0 KV, PARA DISTRIBUIÇÃO - FORNECIMENTO E INSTALAÇÃO. AF_12/2015	INEL - INSTALAÇÃO ELÉTRICA/ELETRIFICAÇÃO E II ILMINACÃO EXTERNA	M	100,0	13,38	1.338,00	0,14	96,68
92267	SINAPI	FABRICAÇÃO DE FÓRMA PARA LAJES, EM CHAPA DE MADEIRA COMPENSADA RESINADA. E = 17 MM. AF_12/2015	FUES - FUNDAÇÕES E ESTRUTURAS	m²	20,12	66,20	1.331,94	0,14	96,83
87794	SINAPI	EMBOÇO OU MASSA ÚNICA EM ARGAMASSA TRAÇO 1:2:8, PREPARO MANUAL, APLICADA MANUALMENTE EM PANOS CEGOS DE FACHADA (SEM PRESENÇA DE VÁOS), ESPESSURA DE 25 MM. AF_06/2014	REVE - REVESTIMENTO E TRATAMENTO DE SUPERFÍCIES	m²	38,44	34,14	1.312,34	0,14	96,97



UNIVERSIDADE FEDERAL DO AMAPÁ
PRÓ-REITORIA DE ADMINISTRAÇÃO
ASSESSORIA ESPECIAL DE ENGENHARIA E ARQUITETURA

Obra:
CONCLUSÃO DA CONSTRUÇÃO DE UM BLOCO DE SALAS DE AULA - CAMPUS MAZAGÃO

Bancos
SINAPI - 05/2022 - Amapá
SEDOP - 05/2022 - Pará
PRÓPRIAS

B.D.I.
SERV.: 28,82%
EQUIP.: 16,32%

Encargos Sociais
Desonerado:

Curva ABC de Serviços

Código	Banco	Descrição	Tipo	Und	Quant.	Valor Unit	Total	Peso (%)	Peso Acumulado (%)
100858	SINAPI	MICTÓRIO SIFONADO LOUÇA BRANCA -PADRÃO MÉDIO -FORNECIMENTO E INSTALAÇÃO. AF_01/2020	INHI - INSTALAÇÕES HIDROS SANITÁRIAS	UN	2,0	645,64	1.291,28	0,14	97,10
91836	SINAPI	ELETRODUTO FLEXÍVEL CORRUGADO, PVC, DN 32 MM (1"), PARA CIRCUITOS TERMINAIS, INSTALADO EM FORRO - FORNECIMENTO E INSTALAÇÃO. AF_12/2015	INEL - INSTALAÇÃO ELÉTRICA/ELETRIFICAÇÃO E ILLUMINACÃO EXTERNA	M	105,0	12,20	1.281,00	0,14	97,24
93663	SINAPI	DISJUNTOR BIPOLAR TIPO DIN, CORRENTE NOMINAL DE 25A - FORNECIMENTO E INSTALAÇÃO. AF_04/2016	INEL - INSTALAÇÃO FÍTRICA/FIETRIFICAÇÃO F	UN	20,0	63,67	1.273,40	0,14	97,38
97889	SINAPI	CAIXA ENTERRADA ELÉTRICA RETANGULAR, EM ALVENARIA COM TUILOS CERÂMICOS MACIÇOS, FUNDO COM BRITA, DIMENSÕES INTERNAS: 0,8X0,8X0,6 M. AF_05/2018	INEL - INSTALAÇÃO ELÉTRICA/ELETRIFICAÇÃO E ILLUMINACÃO EXTERNA	UN	2,0	634,41	1.268,82	0,14	97,51
92008	SINAPI	TOMADA BAIXA DE EMBUTIR (2 MÓDULOS), 2P+T 10 A, INCLUINDO SUPORTE E PLACA - FORNECIMENTO E INSTALAÇÃO. AF_12/2015	INEL - INSTALAÇÃO ELÉTRICA/ELETRIFICAÇÃO E ILLUMINACÃO EXTERNA	UN	32,0	38,92	1.245,44	0,13	97,64
74130/010	SINAPI	DISJUNTOR TERMOMAGNETICO TRIPOLAR EM CAIXA MOLDADA 175 A 225A 240V. FORNECIMENTO E INSTALAÇÃO	INEL - INSTALAÇÃO FÍTRICA/FIETRIFICAÇÃO F	UN	2,0	612,33	1.224,66	0,13	97,78
101883	SINAPI	QUADRO DE DISTRIBUIÇÃO DE ENERGIA EM CHAPA DE AÇO GALVANIZADO, DE EMBUTIR, COM BARRAMENTO TRIFÁSICO, PARA 18 DISJUNTORES DIN 100A - FORNECIMENTO E INSTALAÇÃO. AF_10/2020	INEL - INSTALAÇÃO ELÉTRICA/ELETRIFICAÇÃO E ILLUMINACÃO EXTERNA	UN	2,0	590,44	1.180,88	0,13	97,90
88484	SINAPI	APLICAÇÃO DE FUNDO SELADOR ACRÍLICO EM TETO, UMA DEMÃO. AF_06/2014	PINT - PINTURAS	m²	572,61	1,99	1.139,49	0,12	98,02
CPU-92	Próprio	HABITE-SE	ASTU - ASSENTAMENTO DE TUBOS E PECAS	m²	613,1	1,69	1.036,13	0,11	98,13
97599	SINAPI	LUMINÁRIA DE EMERGÊNCIA - FORNECIMENTO E INSTALAÇÃO. AF_11/2017	INEL - INSTALAÇÃO ELÉTRICA/ELETRIFICAÇÃO E SERT - SERVIÇOS TÉCNICOS	UN	38,0	26,74	1.016,12	0,11	98,24
CPU-144	Próprio	PROGRAMA DE CONTROLE MÉDICO DE SAÚDE OCUPACIONAL - PCMSO	INEL - INSTALAÇÃO ELÉTRICA/ELETRIFICAÇÃO F	UND	1,0	1.000,00	1.000,00	0,11	98,35
CPU-73	Próprio	DISJUNTOR TRIPOLAR TIPO DIN, CORRENTE NOMINAL DE 100A - FORNECIMENTO E INSTALAÇÃO	INEL - INSTALAÇÃO FÍTRICA/FIETRIFICAÇÃO F	UN	4,0	248,47	993,88	0,11	98,45
CPU-113	Próprio	LICENÇAS, TAXAS E EMOLUMENTOS (ALVARÁ, CORP BOMB, CREA/CAU)	SERP - SERVIÇOS PRELIMINARES	UND	1,0	986,83	986,83	0,11	98,56
CPU-146	Próprio	PLACA DE INAUGURAÇÃO METÁLICA, 140" CM X 60" CM - FORN. E INST.	URBA - URBANIZAÇÃO	UND	1,0	954,93	954,93	0,10	98,66
91993	SINAPI	TOMADA ALTA DE EMBUTIR (1 MÓDULO), 2P+T 20 A, INCLUINDO SUPORTE E PLACA - FORNECIMENTO E INSTALAÇÃO. AF_12/2015	INEL - INSTALAÇÃO ELÉTRICA/ELETRIFICAÇÃO E ILLUMINACÃO EXTERNA	UN	25,0	37,13	928,25	0,10	98,76
92000	SINAPI	TOMADA BAIXA DE EMBUTIR (1 MÓDULO), 2P+T 10 A, INCLUINDO SUPORTE E PLACA - FORNECIMENTO E INSTALAÇÃO. AF_12/2015	INEL - INSTALAÇÃO ELÉTRICA/ELETRIFICAÇÃO E ILLUMINACÃO EXTERNA	UN	38,0	24,19	919,22	0,10	98,86
97891	SINAPI	CAIXA ENTERRADA ELÉTRICA RETANGULAR, EM ALVENARIA COM BLOCOS DE CONCRETO, FUNDO COM BRITA, DIMENSÕES INTERNAS: 0,4X0,4X0,4 M. AF_05/2018	INEL - INSTALAÇÃO ELÉTRICA/ELETRIFICAÇÃO E ILLUMINACÃO EXTERNA	UN	5,0	180,94	904,70	0,10	98,95
CPU-22	Próprio	BARRA DE APOIO RETA, EM AÇO INOX POLIDO, COMPRIMENTO 80CM, DIAMETRO MÍNIMO 3 CM - FORNECIMENTO E INSTALAÇÃO	INHI - INSTALAÇÕES HIDROS SANITÁRIAS	UN	4,0	212,64	850,56	0,09	99,05
91936	SINAPI	CAIXA OCTOGONAL 4" X 4", PVC, INSTALADA EM LAJE - FORNECIMENTO E INSTALAÇÃO. AF_12/2015	INEL - INSTALAÇÃO ELÉTRICA/ELETRIFICAÇÃO E ILLUMINACÃO EXTERNA	UN	58,0	13,39	776,62	0,08	99,13
97669	SINAPI	ELETRODUTO FLEXÍVEL CORRUGADO, PEAD, DN 90 (3"), PARA REDE ENTERRADA DE DISTRIBUIÇÃO DE ENERGIA ELÉTRICA - FORNECIMENTO E INSTALAÇÃO. AF_12/2021	INEL - INSTALAÇÃO ELÉTRICA/ELETRIFICAÇÃO E ILLUMINACÃO EXTERNA	M	45,0	15,39	692,55	0,07	99,20
93009	SINAPI	ELETRODUTO RÍGIDO ROSCÁVEL, PVC, DN 60 MM (2") - FORNECIMENTO E INSTALAÇÃO. AF_12/2015	INEL - INSTALAÇÃO FÍTRICA/FIETRIFICAÇÃO F	M	25,0	27,52	688,00	0,07	99,28
96985	SINAPI	HASTE DE ATERRAMENTO 5/8" PARA SPDA - FORNECIMENTO E INSTALAÇÃO. AF_12/2017	INEL - INSTALAÇÃO ELÉTRICA/ELETRIFICAÇÃO E ILLUMINACÃO EXTERNA	UN	7,0	94,21	659,47	0,07	99,35
98504	SINAPI	PLANTIO DE GRAMA EM PLACAS. AF_05/2018	URBA - URBANIZAÇÃO	m²	46,67	12,62	588,97	0,06	99,41
CPU-171	Próprio	INTERRUPTOR DR TETRAPOLAR DE 100 A, 30 mA - FORNECIMENTO E INSTALAÇÃO	INEL - INSTALAÇÃO ELÉTRICA/ELETRIFICAÇÃO E PARE - PAREDES/PAINÉIS	UND	2,0	234,64	469,28	0,05	99,46
102253	SINAPI	DIVISÓRIA SANITÁRIA, TIPO CABINE, EM GRANITO CINZA POLIDO, ESP = 3CM, ASSENTADO COM ARGAMASSA COLANTE AC III-E, EXCLUSIVE FERRAGENS. AF_01/2021	INEL - INSTALAÇÃO ELÉTRICA/ELETRIFICAÇÃO E ILLUMINACÃO EXTERNA	m²	0,5	894,08	447,04	0,05	99,51
91953	SINAPI	INTERRUPTOR SIMPLES (1 MÓDULO), 10A/250V, INCLUINDO SUPORTE E PLACA - FORNECIMENTO E INSTALAÇÃO. AF_12/2015	INEL - INSTALAÇÃO ELÉTRICA/ELETRIFICAÇÃO E ILLUMINACÃO EXTERNA	UN	16,0	22,86	365,76	0,04	99,55
CPU-172	Próprio	INTERRUPTOR DR TETRAPOLAR DE 40A, 30mA - FORNECIMENTO E INSTALAÇÃO	INEL - INSTALAÇÃO ELÉTRICA/ELETRIFICAÇÃO F	UND	2,0	176,31	352,62	0,04	99,58
95544	SINAPI	PAPELEIRA DE PAREDE EM METAL CROMADO SEM TAMPA, INCLUSO FIXAÇÃO. AF_10/2016	INHI - INSTALAÇÕES HIDROS SANITÁRIAS	UN	8,0	43,14	345,12	0,04	99,62
91941	SINAPI	CAIXA RETANGULAR 4" X 2" BAIXA (0,30 M DO PISO), PVC, INSTALADA EM PAREDE - FORNECIMENTO E INSTALAÇÃO. AF_12/2015	INEL - INSTALAÇÃO ELÉTRICA/ELETRIFICAÇÃO E ILLUMINACÃO EXTERNA	UN	36,0	9,47	340,92	0,04	99,66
93671	SINAPI	DISJUNTOR TRIPOLAR TIPO DIN, CORRENTE NOMINAL DE 32A - FORNECIMENTO E INSTALAÇÃO. AF_04/2016	INEL - INSTALAÇÃO FÍTRICA/FIETRIFICAÇÃO F	UN	4,0	83,86	335,44	0,04	99,69
86904	SINAPI	LAVATÓRIO LOUÇA BRANCA SUSPENSO, 29,5 X 39CM OU EQUIVALENTE, PADRÃO POPULAR - FORNECIMENTO E INSTALAÇÃO. AF_12/2013	INHI - INSTALAÇÕES HIDROS SANITÁRIAS	UN	2,0	131,99	263,98	0,03	99,72
96385	SINAPI	EXECUÇÃO E COMPACTAÇÃO DE ATERRO COM SOLO PREDOMINANTEMENTE ARGILOSO - EXCLUSIVE ESCAVAÇÃO, CARGA E TRANSPORTE E SOLO. AF_09/2017	MOVT - MOVIMENTO DE TERRA	m³	28,11	9,32	261,98	0,03	99,75
86915	SINAPI	TORNEIRA CROMADA DE MESA, 1/2" OU 3/4", PARA LAVATÓRIO, PADRÃO MÉDIO - FORNECIMENTO E INSTALAÇÃO. AF_12/2013	INHI - INSTALAÇÕES HIDROS SANITÁRIAS	UN	2,0	126,55	253,10	0,03	99,77
99861	SINAPI	GRADIL EM FERRO FIXADO EM VÃOS DE JANELAS, FORMADO POR BARRAS CHATAS DE 25X4,8 MM. AF_04/2019	ESQV - ESQUADRIAS/FERRAGENS/VIDROS	m²	0,46	514,56	236,69	0,03	99,80
91997	SINAPI	TOMADA MÉDIA DE EMBUTIR (1 MÓDULO), 2P+T 20 A, INCLUINDO SUPORTE E PLACA - FORNECIMENTO E INSTALAÇÃO. AF_12/2015	INEL - INSTALAÇÃO ELÉTRICA/ELETRIFICAÇÃO E ILLUMINACÃO EXTERNA	UN	8,0	29,31	234,48	0,03	99,83
96467	SINAPI	RODAPÉ CERÂMICO DE 7CM DE ALTURA COM PLACAS TIPO ESMALTADA COMERCIAL DE DIMENSÕES 35X35CM (PADRÃO POPULAR). AF_06/2017	PISO - PISOS	M	26,8	7,64	204,75	0,02	99,85
95547	SINAPI	SABONETEIRA PLÁSTICA TIPO DISPENSER PARA SABONETE LÍQUIDO COM RESERVATÓRIO 800 A 1500 ML, INCLUSO FIXAÇÃO. AF_10/2016	INHI - INSTALAÇÕES HIDROS SANITÁRIAS	UN	2,0	95,89	191,78	0,02	99,87
93008	SINAPI	ELETRODUTO RÍGIDO ROSCÁVEL, PVC, DN 50 MM (1 1/2") - FORNECIMENTO E INSTALAÇÃO. AF_12/2015	INEL - INSTALAÇÃO FÍTRICA/FIETRIFICAÇÃO F	M	10,0	18,22	182,20	0,02	99,89
91959	SINAPI	INTERRUPTOR SIMPLES (2 MÓDULOS), 10A/250V, INCLUINDO SUPORTE E PLACA - FORNECIMENTO E INSTALAÇÃO. AF_12/2015	INEL - INSTALAÇÃO ELÉTRICA/ELETRIFICAÇÃO E ILLUMINACÃO EXTERNA	UN	5,0	36,30	181,50	0,02	99,91
CPU-118	Próprio	SINALIZAÇÃO DE EMERGÊNCIA (NBR 13434-2) - DIM 95x190	INES - INSTALAÇÕES ESPECIAIS	UN	13,0	12,40	161,20	0,02	99,92
86884	SINAPI	ENGATE FLEXÍVEL EM PLÁSTICO BRANCO, 1/2" X 30CM - FORNECIMENTO E INSTALAÇÃO. AF_12/2013	INHI - INSTALAÇÕES HIDROS SANITÁRIAS	UN	18,0	7,81	140,58	0,01	99,94
93654	SINAPI	DISJUNTOR MONOPOLAR TIPO DIN, CORRENTE NOMINAL DE 16A - FORNECIMENTO E INSTALAÇÃO. AF_04/2016	INEL - INSTALAÇÃO ELÉTRICA/ELETRIFICAÇÃO E ILLUMINACÃO EXTERNA	UN	9,0	12,56	113,04	0,01	99,95
93653	SINAPI	DISJUNTOR MONOPOLAR TIPO DIN, CORRENTE NOMINAL DE 10A - FORNECIMENTO E INSTALAÇÃO. AF_04/2016	INEL - INSTALAÇÃO FÍTRICA/FIETRIFICAÇÃO F	UN	8,0	12,04	96,32	0,01	99,96
CPU-120	Próprio	SINALIZAÇÃO DE EMERGÊNCIA (NBR 13434-2) - DIM 190x380	INES - INSTALAÇÕES ESPECIAIS	UN	6,0	15,55	93,30	0,01	99,97
87273	SINAPI	REVESTIMENTO CERÂMICO PARA PAREDES INTERNAS COM PLACAS TIPO ESMALTADA EXTRA DE DIMENSÕES 33X45 CM APLICADAS EM AMBIENTES DE ÁREA MAIOR QUE 5 M² NA ALTURA INTEIRA DAS PAREDES. AF_06/2014	REVE - REVESTIMENTO E TRATAMENTO DE SUPERFÍCIES	m²	1,0	76,98	76,98	0,01	99,98



UNIVERSIDADE FEDERAL DO AMAPÁ
PRÓ-REITORIA DE ADMINISTRAÇÃO
ASSESSORIA ESPECIAL DE ENGENHARIA E ARQUITETURA

Obra:
CONCLUSÃO DA CONSTRUÇÃO DE UM BLOCO DE SALAS DE AULA - CAMPUS MAZAGÃO

Bancos
SINAPI - 05/2022 - Amapá
SEDOP - 05/2022 - Pará
PRÓPRIAS

B.D.I.
SERV.: 28,82%
EQUIP.: 16,32%

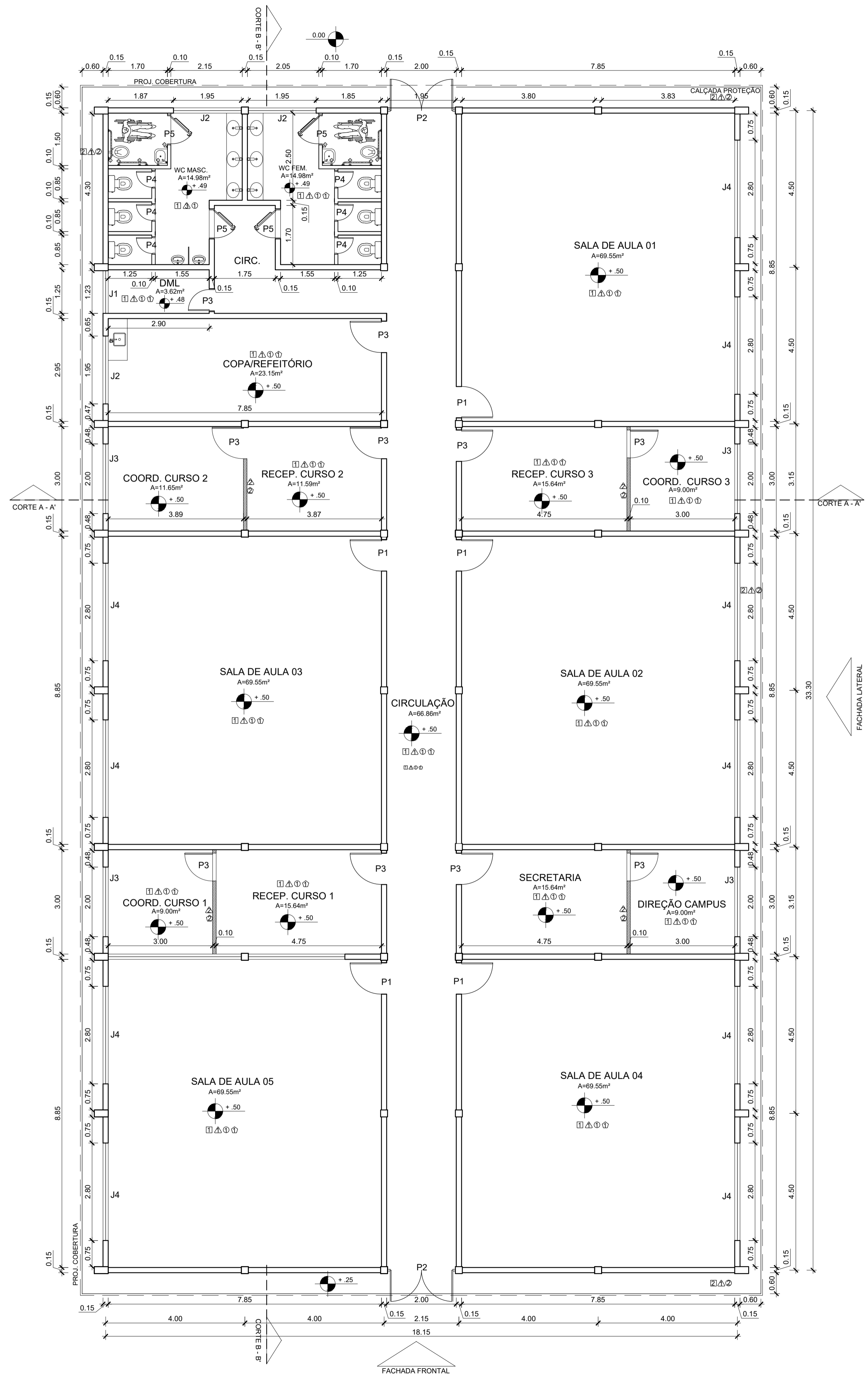
Encargos Sociais
Desonerado:

Curva ABC de Serviços

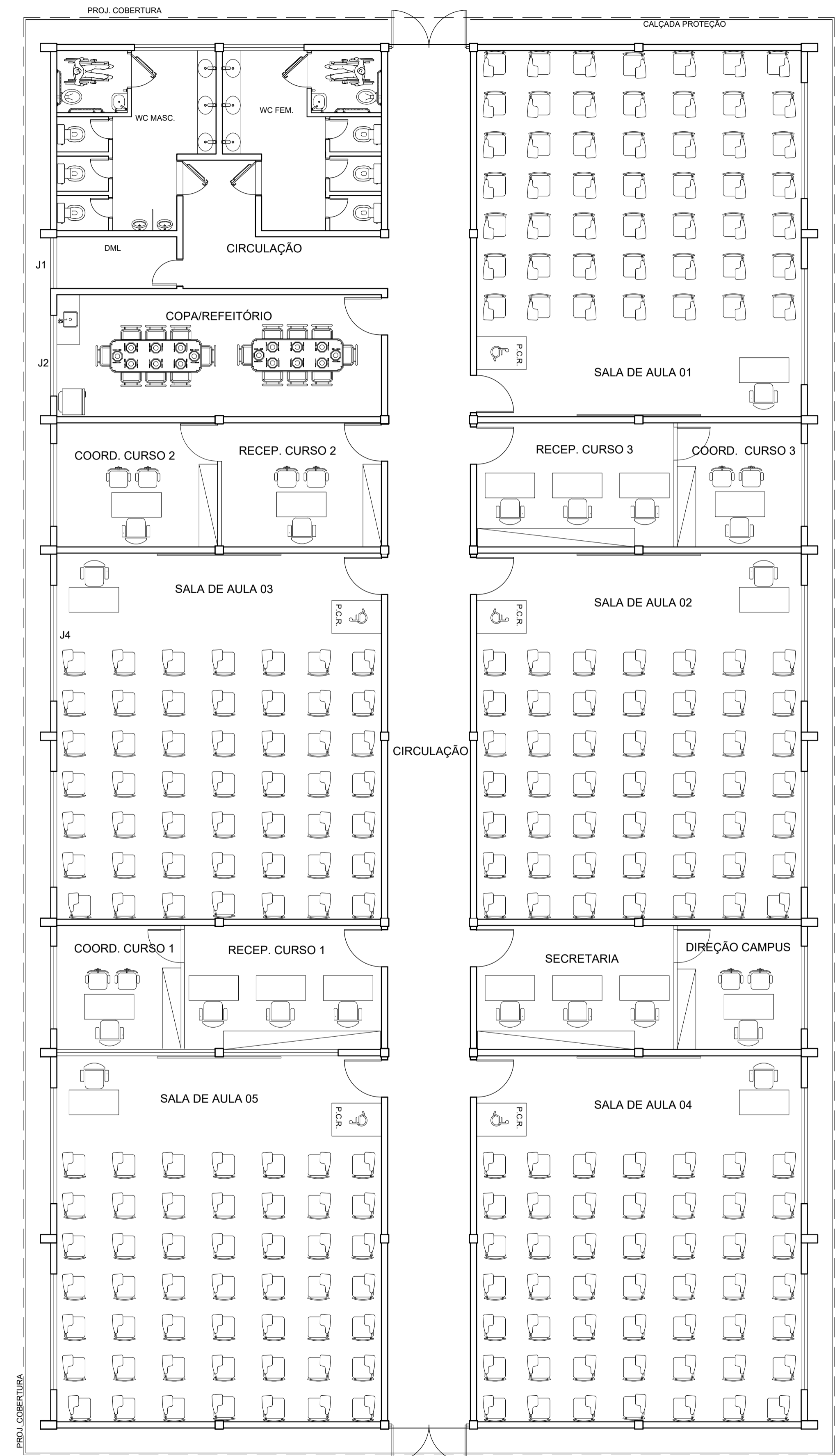
Código	Banco	Descrição	Tipo	Und	Quant.	Valor Unit	Total	Peso (%)	Peso Acumulado (%)
91955	SINAPI	INTERRUPTOR PARALELO (1 MÓDULO), 10A/250V, INCLUINDO SUPORTE E PLACA - FORNECIMENTO E INSTALAÇÃO. AF_12/2015	INEL - INSTALAÇÃO ELÉTRICA/ELETRIFICAÇÃO E ILUMINAÇÃO EXTERNA	UN	2,0	28,30	56,60	0,01	99,98
CPU-119	Próprio	SINALIZAÇÃO DE EMERGÊNCIA (NBR 13434-2) - DIM 285x570	ASTU - ASSENTAMENTO DE TUBOS E PEÇAS	UN	3,0	14,55	43,65	0,00	99,99
CPU-121	Próprio	SINALIZAÇÃO DE EMERGÊNCIA (NBR 13434-2) PLACA DIMENSÕES. 63x126	ASTU - ASSENTAMENTO DE TUBOS E PEÇAS	UN	3,0	14,55	43,65	0,00	99,99
100762	SINAPI	PINTURA COM TINTA ALQUÍDICA DE ACABAMENTO (ESMALTE SINTÉTICO FOSCO) APLICADA A ROLO OU PINCEL SOBRE SUPERFÍCIES METÁLICAS (EXCETO PERFIL) EXECUTADO EM OBRA (02 DEMÃOS). AF_01/2020	PINT - PINTURAS	m²	0,92	34,09	31,36	0,00	100,00
93655	SINAPI	DISJUNTOR MONOPOLAR TIPO DIN, CORRENTE NOMINAL DE 20A - FORNECIMENTO E INSTALAÇÃO. AF_04/2016	INEL - INSTALAÇÃO ELÉTRICA/ELETRIFICAÇÃO E	UN	1,0	13,60	13,60	0,00	100,00
87894	SINAPI	CHAPISCO APLICADO EM ALVENARIA (SEM PRESENÇA DE VÃOS) E ESTRUTURAS DE CONCRETO DE FACHADA, COM COLHER DE PEDREIRO. ARGAMASSA TRAÇO 1:3 COM PREPARO EM BETONEIRA 400L. AF_06/2014	REVE - REVESTIMENTO E TRATAMENTO DE SUPERFÍCIES	m²	1,76	5,41	9,52	0,00	100,00

Total sem BDI 937.817,32
Total do BDI 261.088,53
Total Geral 1.198.905,85

Elaborado por Raimundo Brazão do Rosário - Arquiteto e Urbanista - CAU A69249-2 - SIAPE 2001390



PLANTA BAIXA - BLOCO DE SALAS
Escala: 1:75



BLOCO DE SALAS - LAYOUT
Escala: 1:75

TABELA DE ESQUADRIAS		
	PORTAS	QUANT.
P1	Porta de Alumínio c/ visor em vidro - 0,90x2,10m (1,89m²)	5
P2	Porta dupla em vidro temperado 10mm - 1,95x2,90m (5,65m²)	2
P3	Porta de alumínio - 0,80x2,10m (1,68m²)	9
P4	Porta de alumínio - 0,60x2,00m (1,20m²)	6
P5	Porta de Alumínio com barra (para PcD) - 0,90x2,10m (1,89m²)	4
JANELAS		
J1	Janela em alumínio c/ vidro - 1,23x0,60m (0,74m²)	1
J2	Janela em alumínio c/ vidro - 1,95x0,60m (1,17m²)	3
J3	Janela em alumínio c/ vidro - 2,00x1,20m (2,40m²)	4
J4	Janela em alumínio c/ vidro - 2,80x1,20m (3,36m²)	10

TABELA DE ACABAMENTOS		
<input type="checkbox"/> PISO		
1	Piso em granilite - cor cinza claro	
2	Piso cimentado com pintura cinza	
<input type="checkbox"/> PAREDE		
1	Parede em alvenaria rebocada, emassada e pintada com tinta acrílica na cor areia (pilares na cor concreto), 2 demãos.	
2	Parede de chapa de gesso (drywall), emassada e pintada com tinta acrílica na cor areia, 2 demãos.	
3	Parede em alvenaria emboçada, revestida com revestimento cerâmico branco.	
<input type="checkbox"/> TETO		
1	Forro de gesso, emassado e pintado com tinta pva branca, duas demãos.	
2	Forro de PVC branco.	
<input type="checkbox"/> RODAPÉ		
1	Rodapé em granilite cinza claro, h = 10cm.	
2	Rodapé cerâmico cinza claro, h = 10 cm	
<input type="checkbox"/> BARRA DE APOIO P/ PcD		
1	Barra de apoio reta, comp. mín = 40cm	
2	Barra de apoio reta, comp. = 80 cm	

- NOTAS**
1. MEDIDAS EM METRO.
 2. CONFIRAR DIMENSÕES NO LOCAL.
 3. QUALQUER ALTERAÇÃO NA OBRA DEVERÁ SER COMUNICADA AO PROJETISTA.

UNIFAP
Universidade Federal do Amapá
Assessoria Especial de Engenharia

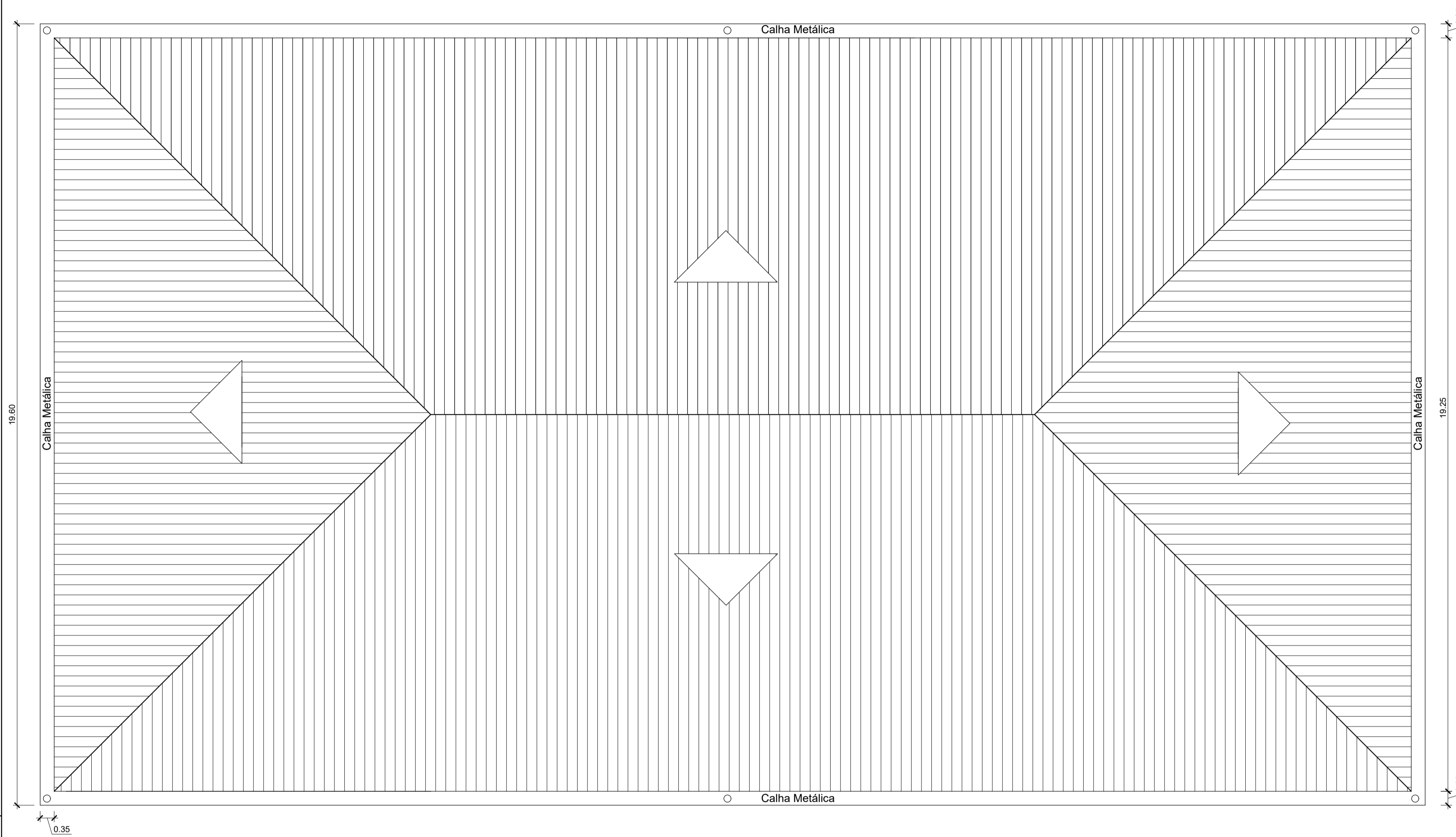
Campus Universitário Mazagão

ASSUNTO: Projeto Arquitetônico

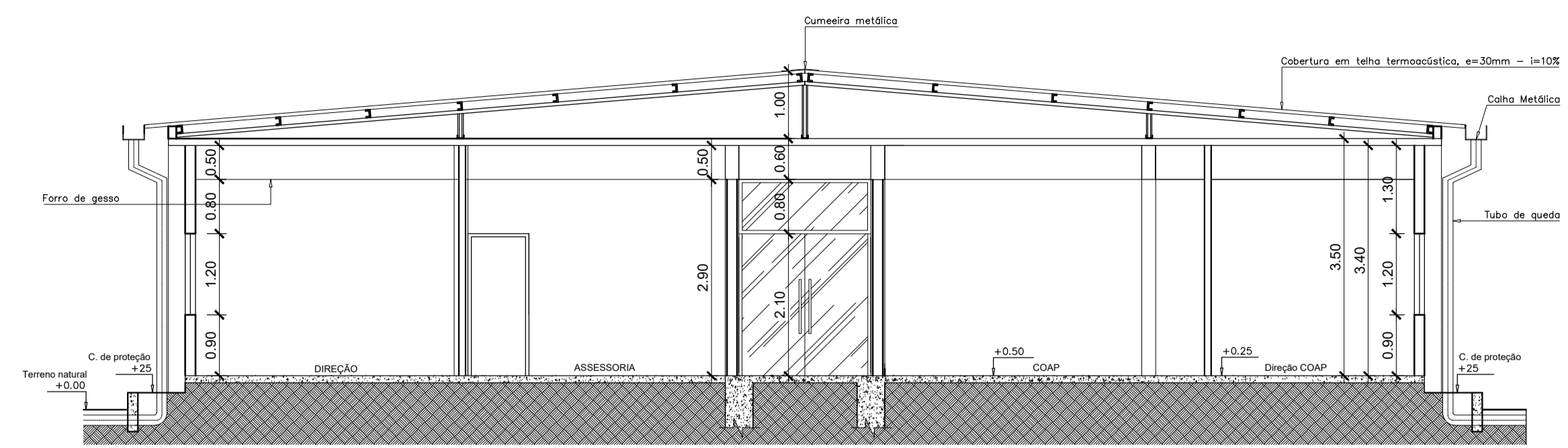
REFERÊNCIA: Planta Baixa e Layout - BLOCO DE SALAS

LOCALIZAÇÃO: Município de Mazagão

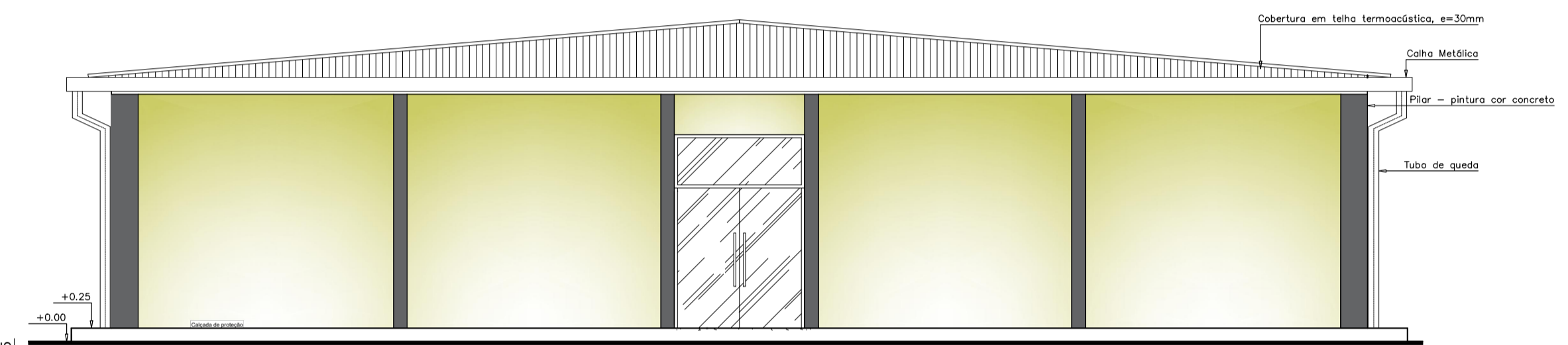
AUTOR DO PROJETO:	OP. CAD	PRANCHIA:
MODIFICADO POR: Raimundo Brazão do Rosário Arquiteto e Urbanista CAU A69249-2 Mat. SIAPE 2001390	LOC. DO ARQ. CAD	ARQ 01/03
ÁREA CONSTRUÍDA: 613,10 m²	DATA de MODIFICAÇÃO: NOV/ 2019 ESCALA: Indicada	



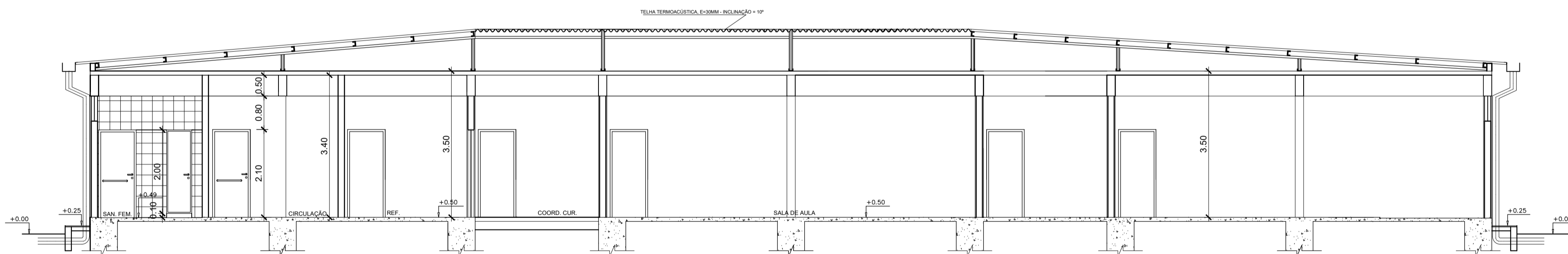
PLANTA DE COBERTURA - BLOCO DE SALAS
Escala: 1:75



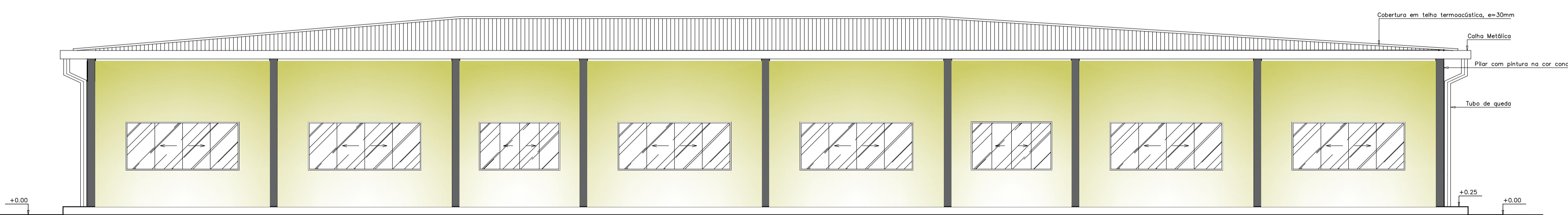
CORTE A-A'
Escala: 1:75



FACHADA FRONTAL
Escala: 1:75



CORTE B-B'
Escala: 1:75



FACHADA LATERAL
Escala: 1:75

 <p>UNIFAP Universidade Federal do Amapá Assessoria Especial de Engenharia</p>		
<p>Campus Universitário Mazagão</p>		
<p>ASSUNTO: Projeto Arquitetônico</p>		
<p>REFERÊNCIA: Planta de Cobertura, Cortes e Fachadas - BLOCO DE SALAS</p>		
<p>LOCALIZAÇÃO: Município de Mazagão</p>		
AUTOR DO PROJETO:	OP. CAD	PRANCHA:
MODIFICADO POR: Raimundo Brazão do Rosário Arquiteto e Urbanista CAU A69249-2 Mat. SIAPE 2001390	LOC. DO ARQ. CAD	ARQ
ÁREA CONSTRUÍDA: 613,10 m ²	DATA de MODIFICAÇÃO: NOV/ 2019	ESCALA: Indicada
		02/03

TRAVESSA A

RUA OSMUNDO COSTA

AV. COARACY NUNES

QUARTEL PM

IGREJA

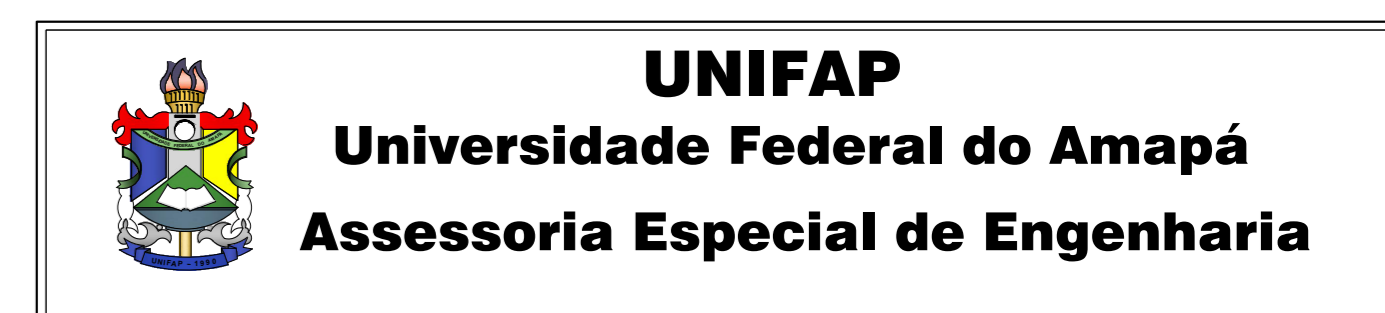
BLOCO DE SALAS

PREDIO EXISTENTE

RUA INTENDENTE ALFREDO PINTO

PLANTA DE SITUAÇÃO

Escala: 1:250

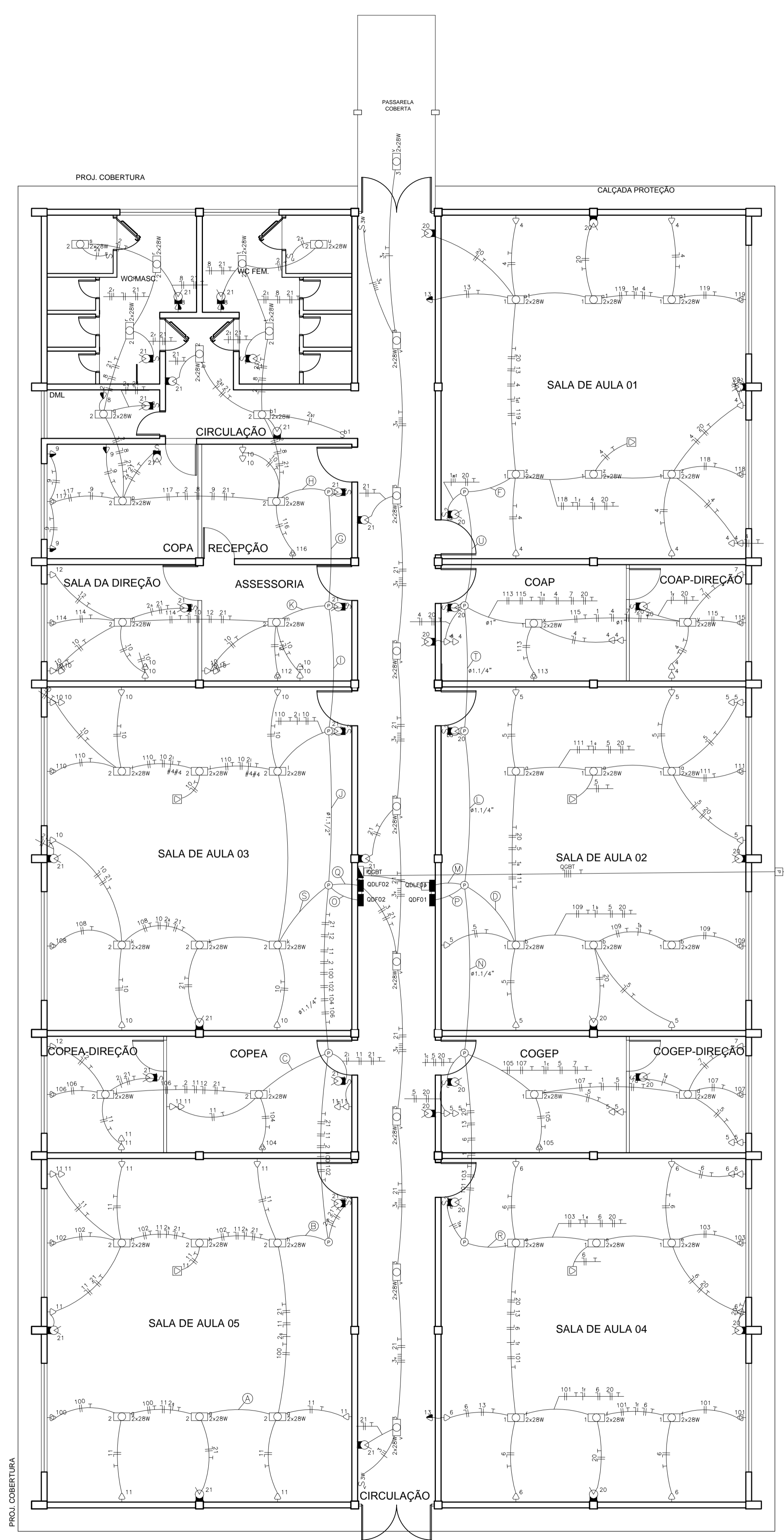


Campus Universitário Mazagão

ASSUNTO:	Projeto Arquitetônico		
REFERÊNCIA:	Planta de Situação - BLOCO DE SALAS		
LOCALIZAÇÃO:	Município de Mazagão		

AUTOR DO PROJETO:	RF CAD:	PLANTA:
MODIFICADO POR: Raimundo Brazão do Rosário Arquiteto e Urbanista C.A.U. 105249-2 Mat. SIAPE 2001390	LOC. DO ARQ. CAD:	ARQ
ÁREA CONSTRUIDA: 613,10 m ²	DATA DA MODIFICAÇÃO: NOV/ 2019	ESCALA: Indicada

03/03



BLOCO B - LAYOUT
Escala: 1:75

Quadro de Cargas QGBT table with columns for circuit, description, power, and demand.

Quadro de Cargas QDLF01 table with columns for circuit, description, power, and demand.

Quadro de Cargas QDF01 table with columns for circuit, description, power, and demand.

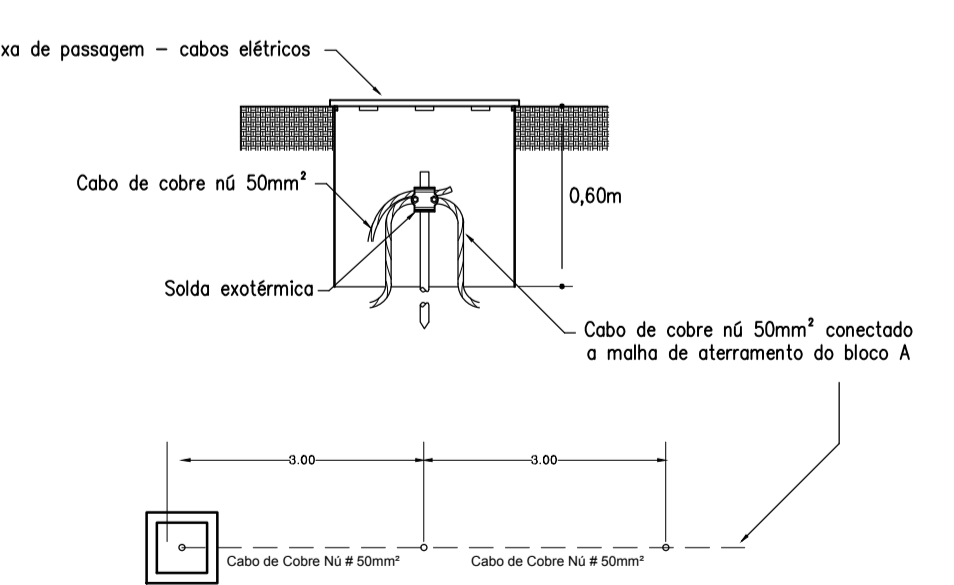
Quadro de Cargas QDLF02 table with columns for circuit, description, power, and demand.

Quadro de Cargas QDF02 table with columns for circuit, description, power, and demand.

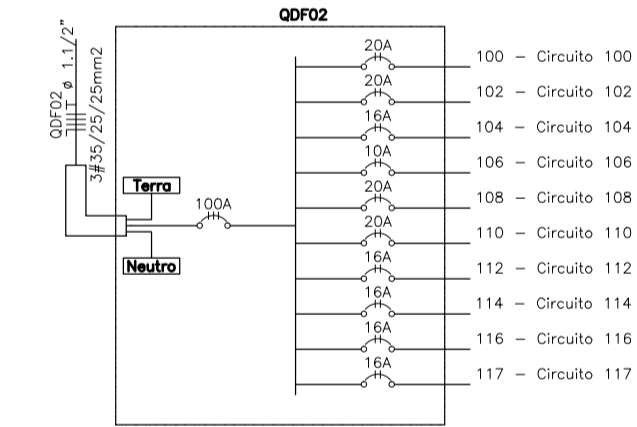
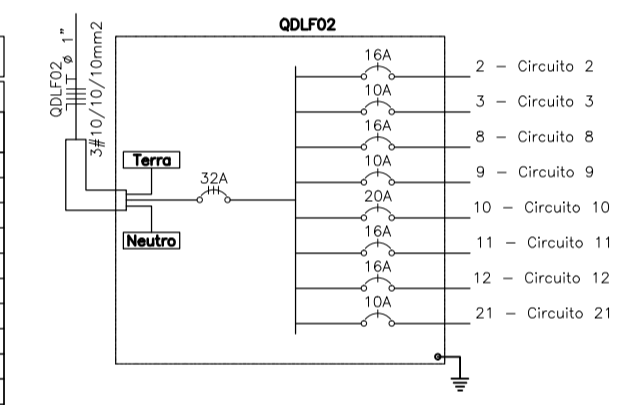
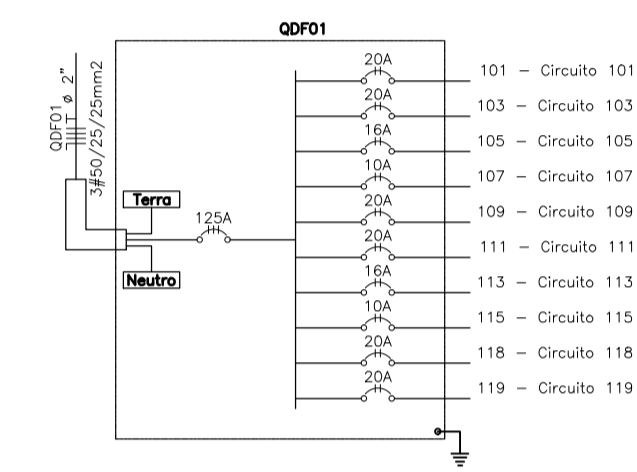
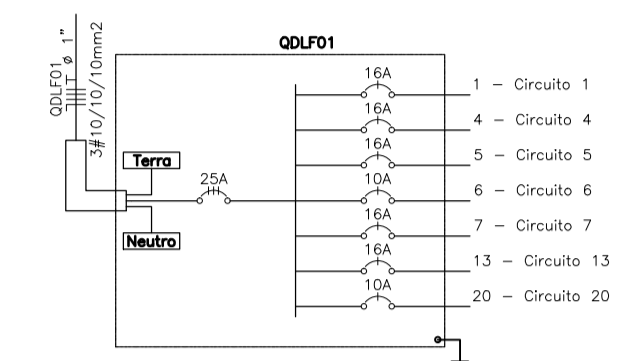
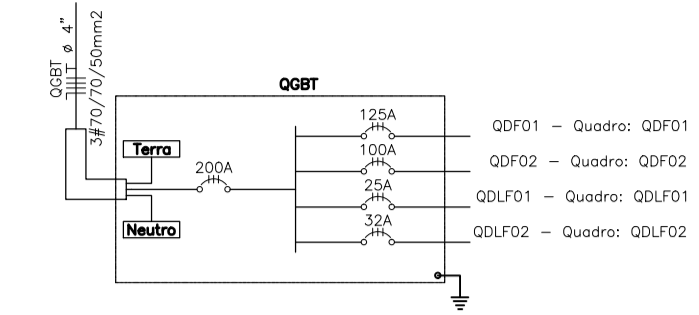
LEGENDA DE CABOS

- List of cable codes and their corresponding circuit numbers (e.g., 100, 101, 102, etc.).

DETALHE 01 - ATERRAMENTO



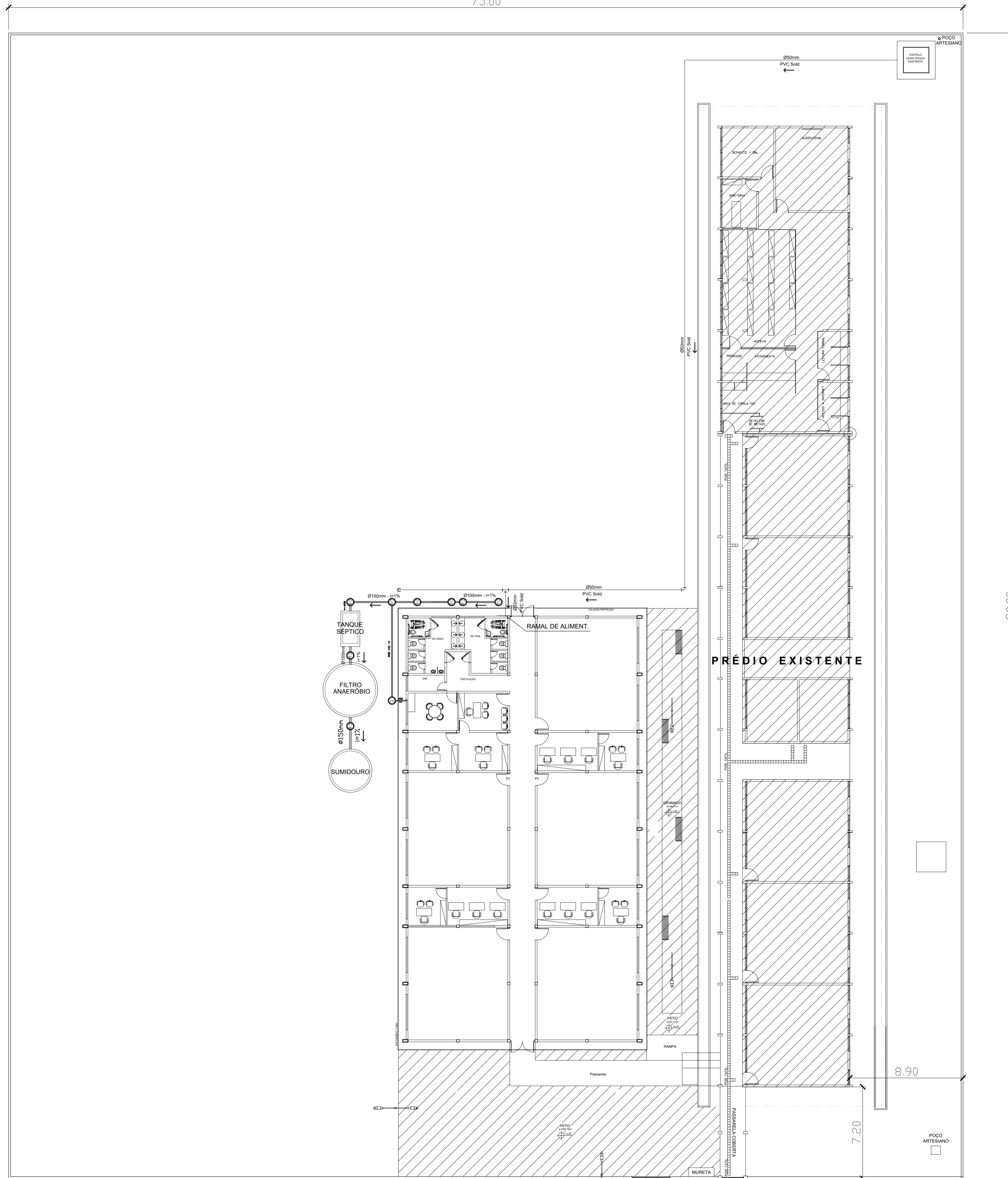
LEGENDA: List of electrical symbols and their meanings, such as fluorescent lights, emergency lighting, switches, and outlets.



OBSERVAÇÕES GERAIS: A series of numbered notes providing general instructions and requirements for the electrical installation, such as 'OS DETALHES CONSTRUTIVOS DEVEM OBSERVAR O PROJETO DE ARQUITETURA'.

UNIFAP Universidade Federal do Amapá Assessoria Especial de Engenharia. Campus Universitário Mazagão. Projeto de Instalações Elétricas. Planta Baixa - Bloco de sala de aula. Município de Mazagão. Includes author and contact information.

75.00



PLANTA DE LOCALIZAÇÃO - SISTEMAS DE ABASTECIMENTO DE ÁGUA E DE ESGOTAMENTO SANIÁRIO
ESCALA: 1/175

LEGENDA	
SIMBOLOGIA	DESCRIÇÃO
—	TUBULAÇÃO PARA ÁGUA FRIA
▬	HIDRÔMETRO GERAL DE ENTRADA
P.	PIA
L.	LAVATÓRIO
MIC.	MICTÓRIO
C. AP.	CAIXA DE ÁGUAS PLUVIAIS
CH.	CHUVEIRO
R. P.	REGISTRO DE PRESSÃO
R. G.	REGISTRO DE GAVETA
T.	TORNEIRA DE ÁGUA FRIA
B. S.	BACIA SANITÁRIA
R. S.	RALO SECO
V. D.	VARO COM VALVULA DE DESCARGA
S. C.	SIFÃO COPO
C. S.	CAIXA SINFONADA
C. S. C.	CAIXA SINFONADA COM ESPELHO CEGO
C. I.	CAIXA DE INSPENÇÃO
C. G.	CAIXA DE GORDURA
T. Q.	TUBO DE QUEDA
T. V.	TUBO DE VENTILAÇÃO
EXT. LIMP.	EXTRAVASSOR E LIMPEZA DA CAIXA D'ÁGUA
BARR. VENT.	BARRILETE DE VENTILAÇÃO
▲	INDICAÇÃO DE COLUNA DE ÁGUA FRIA

- NOTAS**
1. TODOS OS TUBOS E CONEXÕES DA REDE DE ESGOTOS SANITÁRIOS SERÃO EM PVC RÍGIDO, SENDO QUE OS TUBOS COM DIÂMETROS DE ATÉ Ø100 mm SERÃO EM PVC TIPO ESGOTO, SÉRIE NORMAL E REFORÇADA, SOLDÁVEL E OS TUBOS E CONEXÕES COM DIÂMETROS A PARTIR DE Ø150 mm SERÃO EM PVC ESGOTO, SÉRIE REFORÇADA, COM ANEL DE BORRACHA.
 2. ADOPTAR DECLIVIDADE MÍNIMA DE 2‰ PARA OS TUBOS COM DIÂMETROS ATÉ Ø75 mm E 1‰ PARA TUBOS COM DIÂMETROS ≥ Ø100 mm.
 3. TODA TUBULAÇÃO DE VENTILAÇÃO DEVERÁ TER UM ACLIVE MÍNIMO DE 1‰.
 4. NAS TUBULAÇÕES ENTERRADAS ADOPTAR RECOBRIMENTO MÍNIMO DE 0,40 m NOS LOCAS SEM TRÁFEGO DE VEÍCULOS E DE 0,60 m NOS LOCAS SUJEITOS A TRÁFEGO DE VEÍCULOS LEVES, NAS TRAVESSIAS DE PISTAS DE TRÁFEGO DE VEÍCULOS PESADOS ADOPTAR RECOBRIMENTO MÍNIMO DE 0,90 m.
 5. AS TUBULAÇÕES VERTICAIS DAS COLUNAS DE VENTILAÇÃO SERÃO EMBUTIDAS NA ALVENARIA.
 6. AS COTAS NAS "0+1" E "0+2" SÃO MÍNIMAS PODENDO AUMENTAR EM RAZÃO DAS DECLIVIDADES NATURAIS DO TERRENO, ANTES DA EXECUÇÃO DAS OBRAS, DEVEREM SER VERIFICADAS AS COTAS NO TERRENO.
 7. NENHUMA TUBULAÇÃO PODERÁ FICAR SOLDÁVEL A ESTRUTURA DE CONCRETO, CASO SEJA PREVISTA A TRAVESSIA DE TUBULAÇÕES NAS ESTRUTURAS DE CONCRETO, DEVERÃO SER DEIXADAS ABERTURAS.
 11. TODOS OS DIÂMETROS SÃO COTADOS EM MILÍMETROS.
 12. ONDE HOUVER TUBULAÇÕES DE SÉRIE REFORÇADA AS CONEXÕES DE MESMO MATERIAL.
 13. A ALTURA DA SAÍDA PARA FORA DEVERÁ SER ADEQUADA AO PADRÃO DA OBRA.
 14. DAR NO MÍNIMO 1% DE CEMENTO PARA OS RALOS.
 15. PARA INSTALAR LOÇAS CONSULTAR AINDA O PROJETO DE ARQUITETURA.
 16. AS SADAS DAS CALHAS SERÃO SEMPRE PELA LATERAL INTERNA.
 17. NÃO CONCORDIR AS DESCIDAS COM AS NERVURAS.



UNIFAP
Universidade Federal do Amapá
Assessoria Especial de Engenharia

Campus Universitário Mazagão

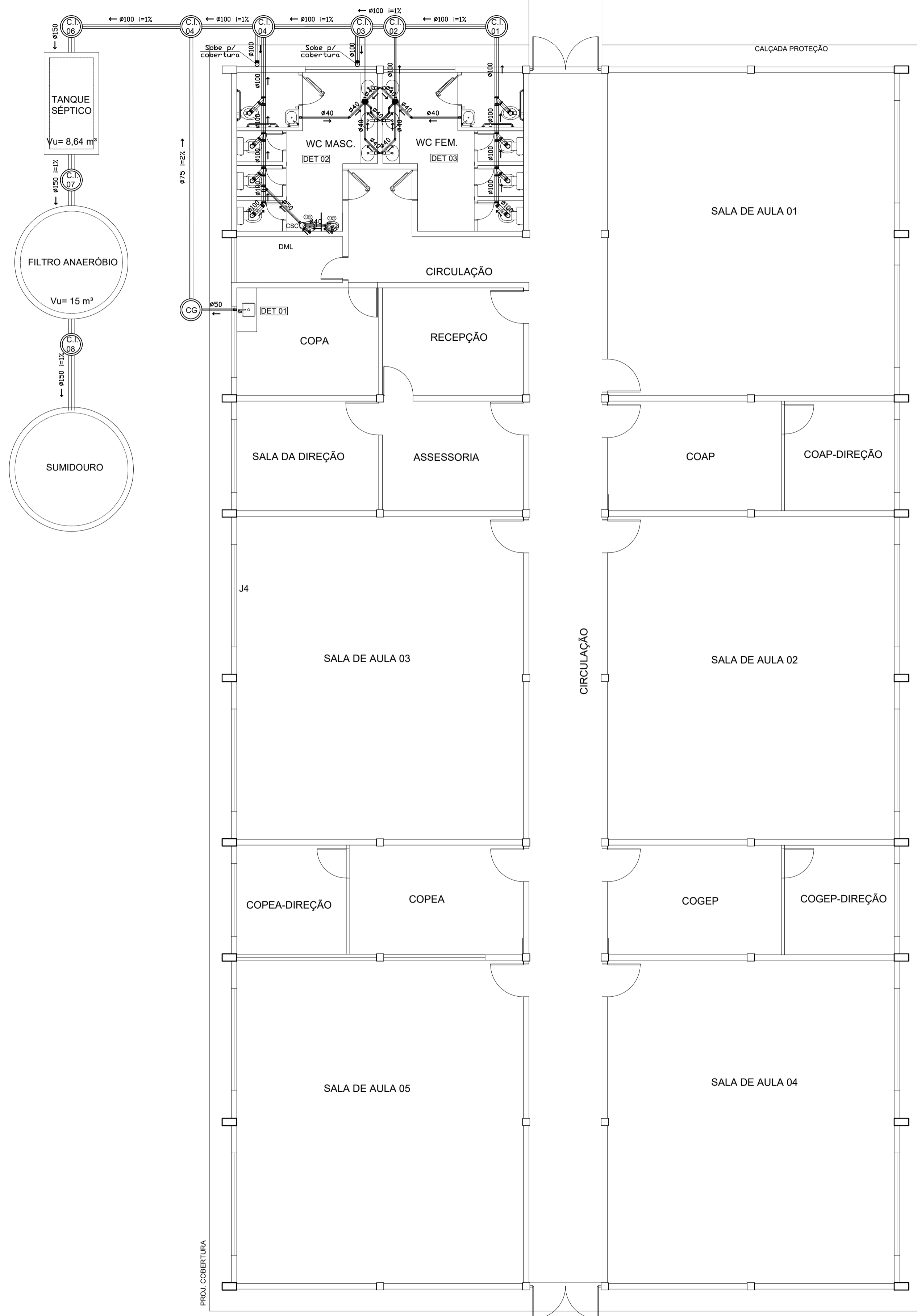
ASSUNTO: **Projeto Hidrossanitário**

REFERÊNCIA: **LOCALIZAÇÃO SISTEMA DE ÁGUA E ESGOTO - BL. SALAS**

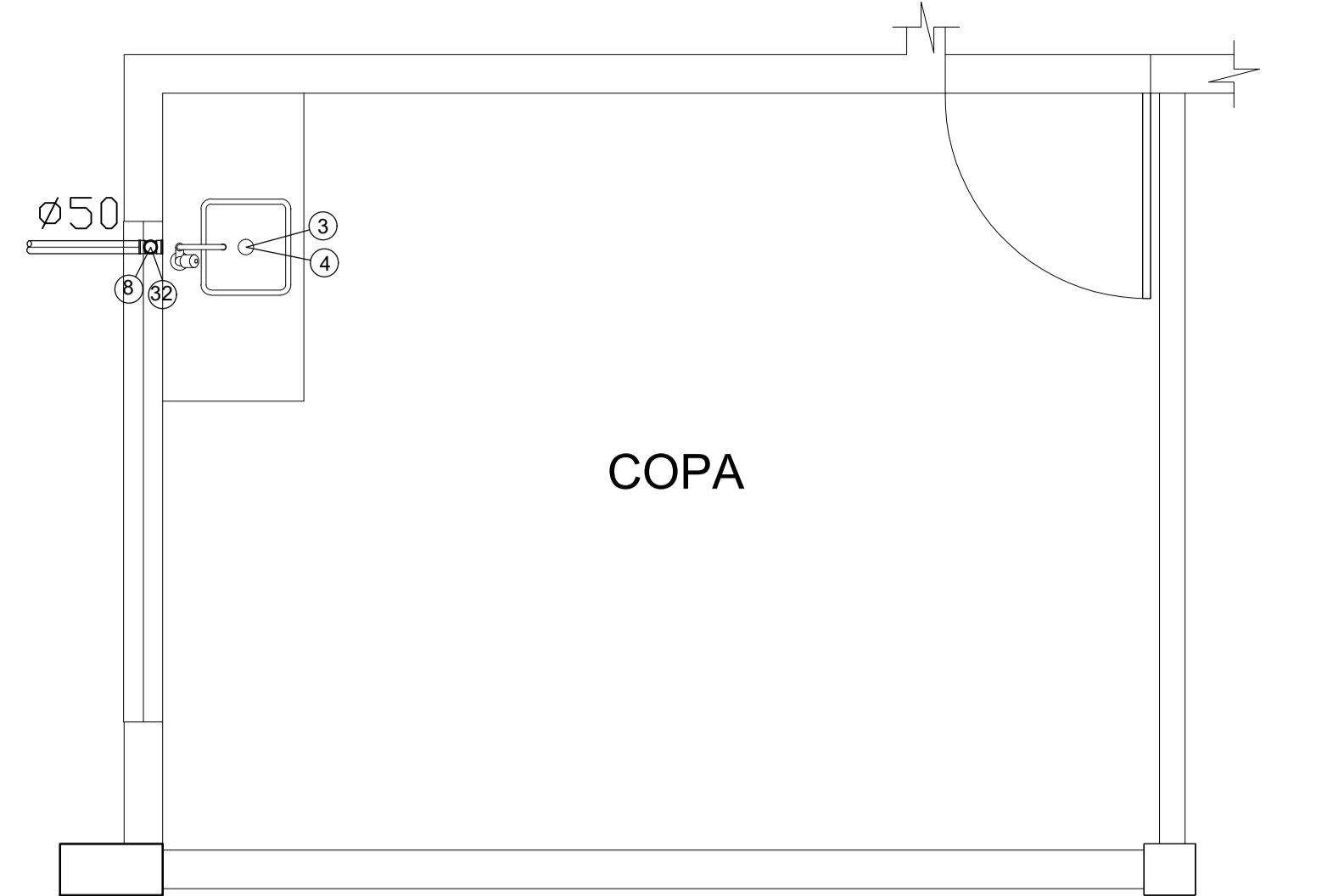
LOCALIZAÇÃO: **Município de Mazagão**

AUTOR DO PROJETO:	OP. CAD	PRANCHA:
MODIFICADO POR: Amanda Letícia Batista da Silva Eng ^o Sanitarista CREA 151414768-8 Mat. SIAPE 1362145	LOC. DO ARQ. CAD	HS
ÁREA CONSTRUÍDA: 613,10 m²	DATA de MODIFICAÇÃO: SET/ 2019	ESCALA: Indicada

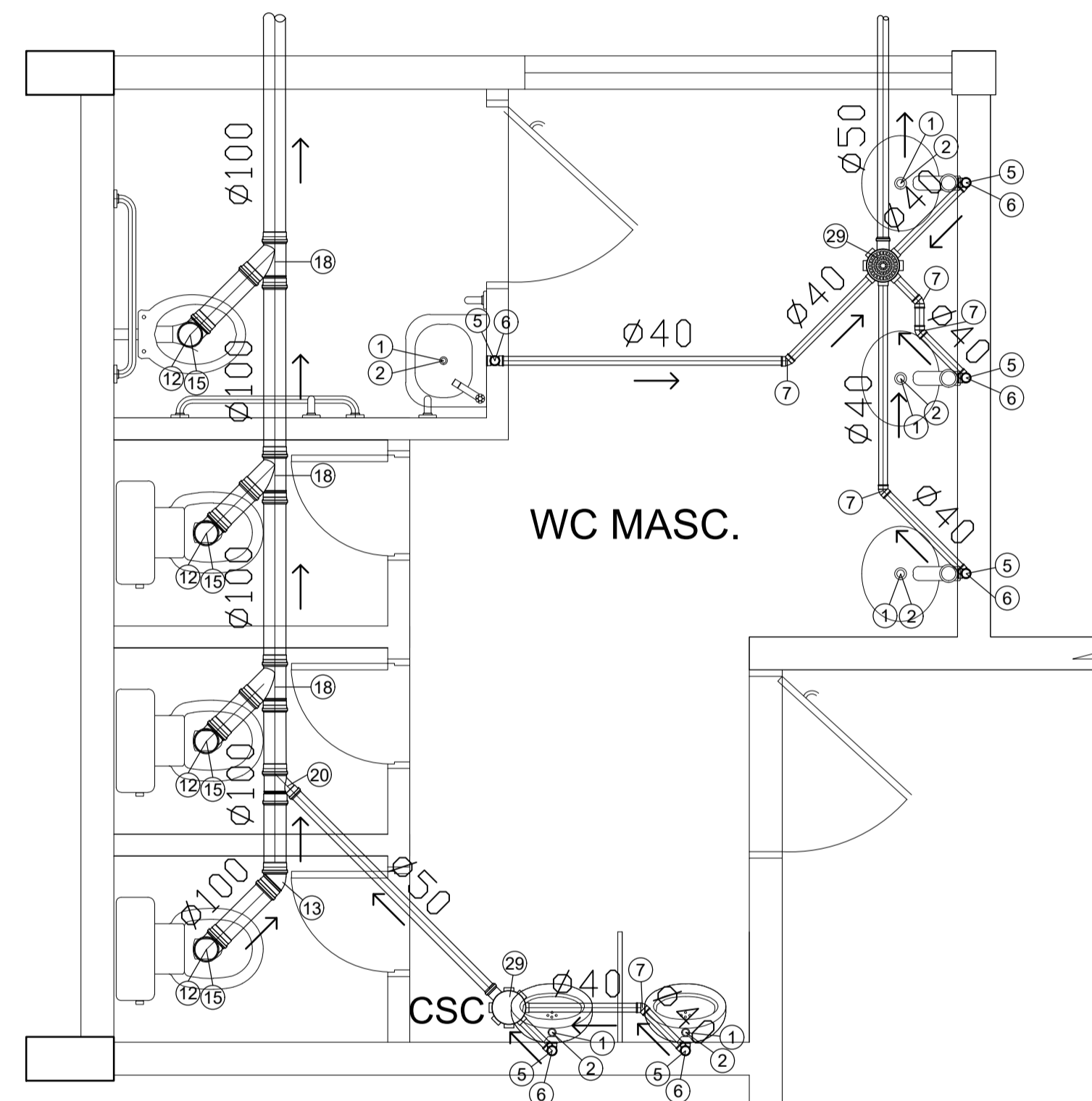
01/05



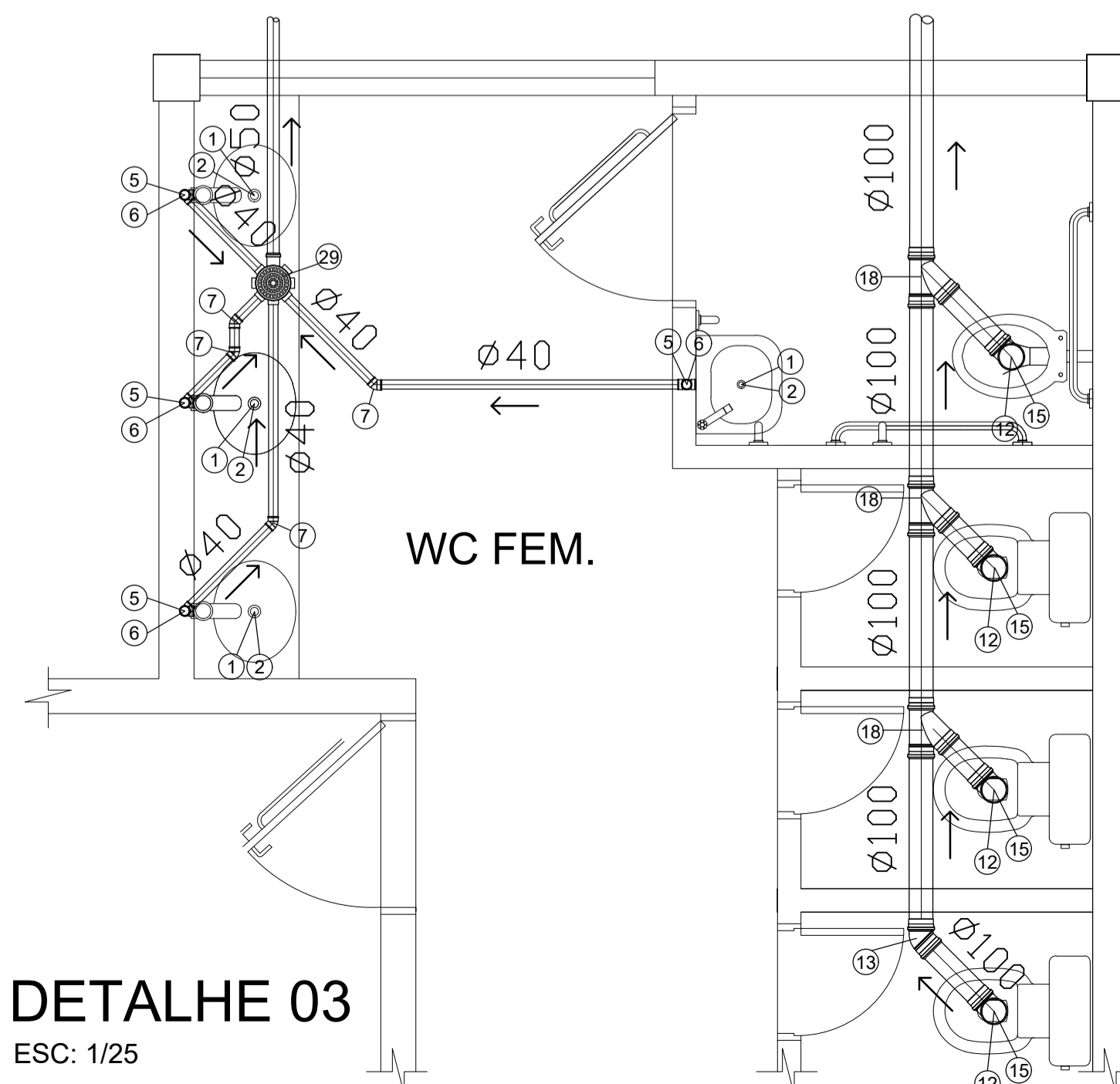
PLANTA BAIXA BLOCO B - ESGOTAMENTO SANITÁRIO
ESCALA: 1/75



DETALHE 01
ESCALA: 1/25



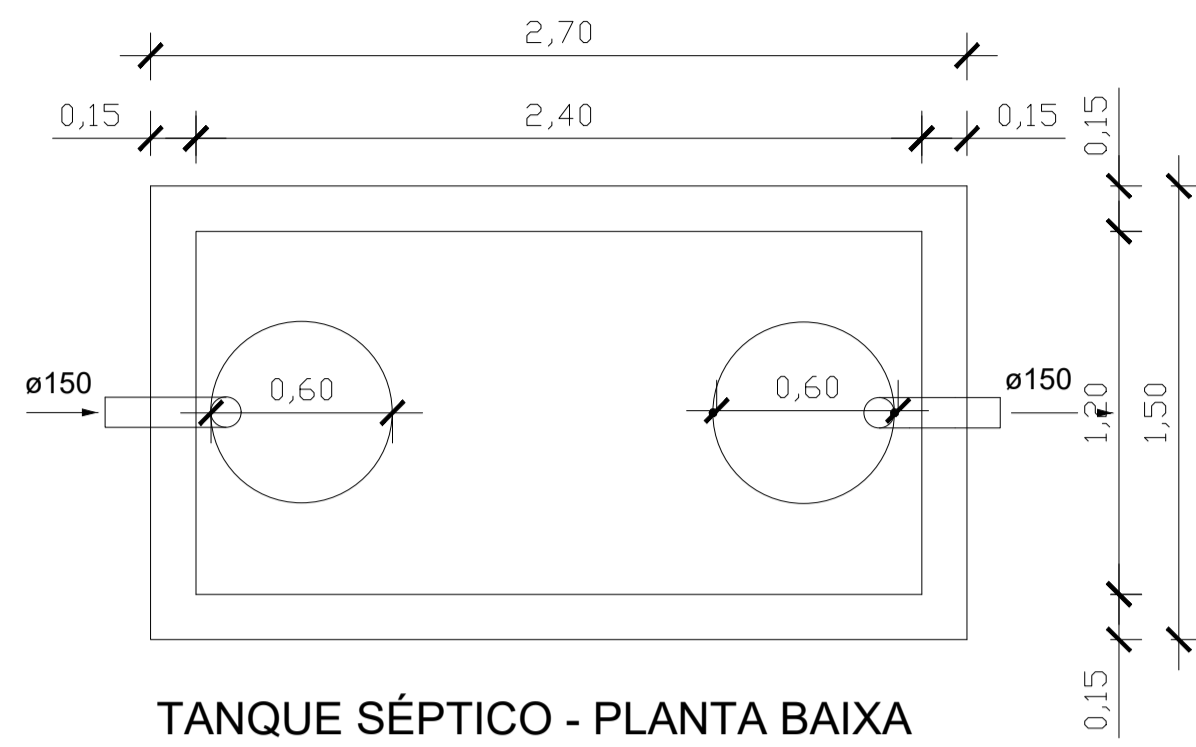
DETALHE 02
ESCALA: 1/25



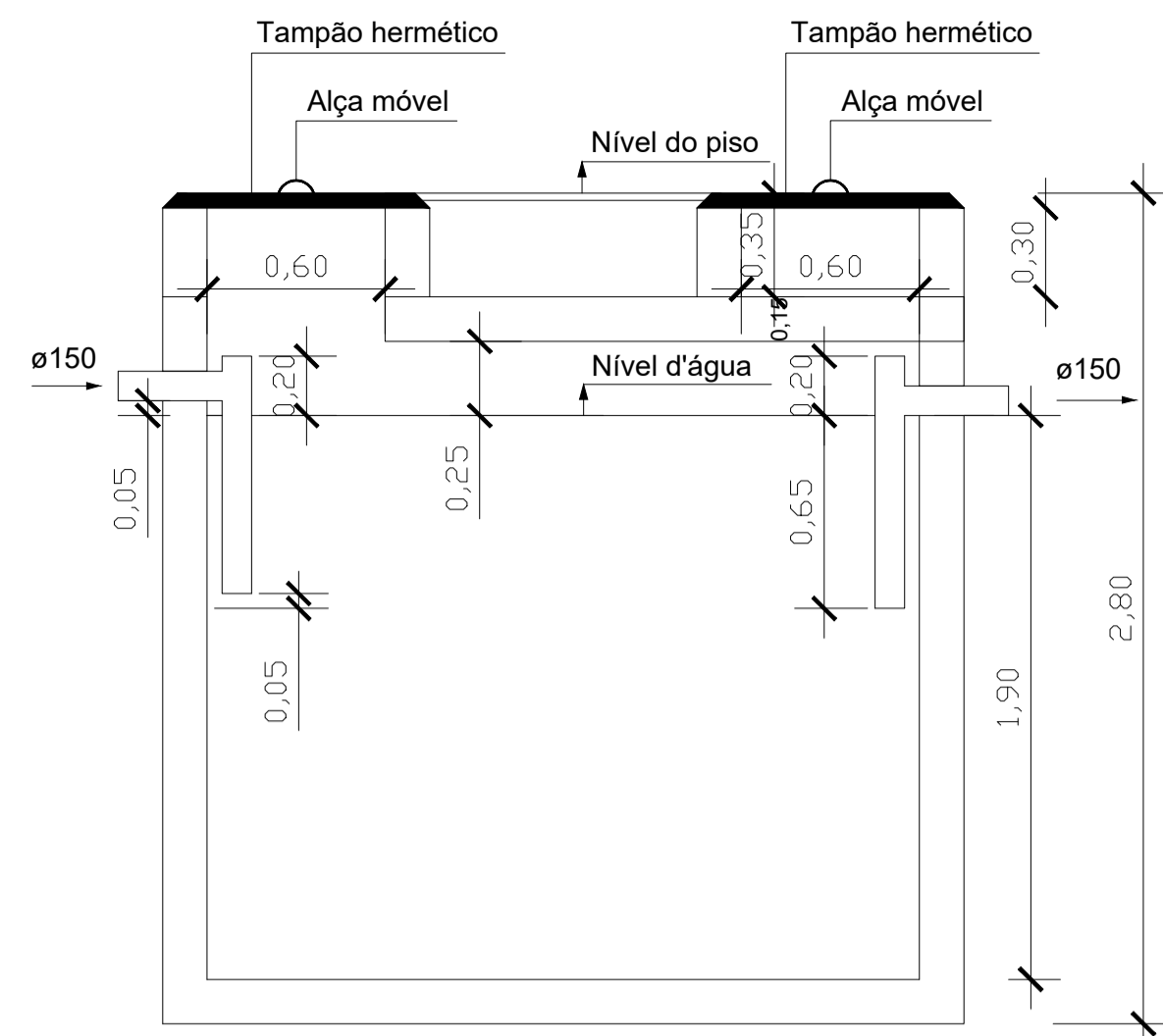
DETALHE 03
ESC: 1/25

- LEGENDA P/ ESGOTO:
- ① — VÁLVULA P/ LAVATÓRIO / MICTÓRIO Ø 1" x 1.1/2".
 - ② — SIFÃO P/ LAVATÓRIO / MICTÓRIO Ø 1" x 1.1/2".
 - ③ — VÁLVULA P/ PIA DE COZINHA / TANQUE Ø 1" x 1.1/4".
 - ④ — SIFÃO P/ PIA DE COZINHA / TANQUE Ø 1" x 1.1/4".
 - ⑤ — JOELHO ADAPTADOR 90° Ø 40 mm.
 - ⑥ — JOELHO 90° Ø 40 mm.
 - ⑦ — JOELHO 45° Ø 40 mm.
 - ⑧ — JOELHO 90° Ø 50 mm.
 - ⑨ — JOELHO 45° Ø 50 mm.
 - ⑩ — JOELHO 90° Ø 75 mm.
 - ⑪ — JOELHO 45° Ø 75 mm.
 - ⑫ — JOELHO 90° Ø 100 mm.
 - ⑬ — JOELHO 45° Ø 100 mm.
 - ⑭ — JOELHO 90° COM VISITA Ø 100 x 50 mm.
 - ⑮ — VEDAÇÃO P/ SAÍDA DE VASO SANITÁRIO.
 - ⑯ — JUNÇÃO SIMPLES 45° Ø 40 x 40 mm.
 - ⑰ — JUNÇÃO SIMPLES 45° Ø 50 x 50 mm.
 - ⑱ — JUNÇÃO SIMPLES 45° Ø 100 x 100 mm.
 - ⑲ — JUNÇÃO SIMPLES 45° Ø 75 x 50 mm.
 - ⑳ — JUNÇÃO SIMPLES 45° Ø 100 x 50 mm.
 - ㉑ — TEE SANITÁRIO CURTO Ø 50 x 50 mm.
 - ㉒ — TEE SANITÁRIO CURTO Ø 75 x 75 mm.
 - ㉓ — TEE SANITÁRIO CURTO Ø 100 x 100 mm.
 - ㉔ — TEE SANITÁRIO CURTO Ø 75 x 50 mm.
 - ㉕ — TEE SANITÁRIO CURTO Ø 100 x 50 mm.
 - ㉖ — REDUÇÃO EXCÊNTRICA Ø 75 x 50 mm.
 - ㉗ — REDUÇÃO EXCÊNTRICA Ø 100 x 50 mm.
 - ㉘ — RALO SIFONADO Ø 100 x 40 mm C/ GRELHA QUADRADA CROMADA.
 - ㉙ — CAIXA SIFONADA Ø 150 x 150 x 50 mm C/ GRELHA CIRCULAR CROMADA.
 - ㉚ — CAIXA SIFONADA HERMÉTICA Ø 150 x 150 x 50 mm C/ GRELHA CIRCULAR CROMADA.
 - ㉛ — CAIXA SIFONADA Ø 150 x 150 x 75 mm C/ GRELHA CIRCULAR CROMADA.
 - ㉜ — JOELHO ADAPTADOR 90° Ø 50 mm.
 - ㉝ — JUNÇÃO SIMPLES 45° Ø 75 x 100 mm.
 - ㉞ — CAP Ø 100.

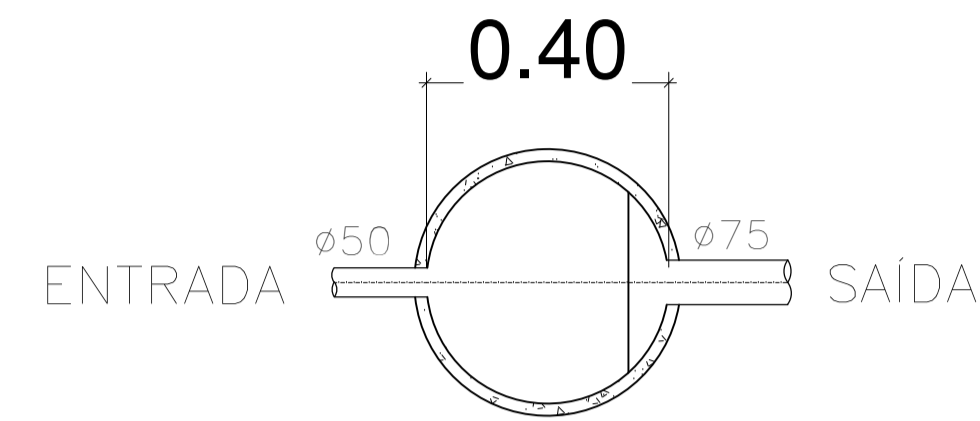
 UNIFAP Universidade Federal do Amapá Assessoria Especial de Engenharia		
Campus Universitário Mazagão		
ASSUNTO:		Projeto Hidrossanitário
REFERÊNCIA:		Planta Baixa e Detalhes - Egoto Predial - BLOCO DE SALAS
LOCALIZAÇÃO:		Município de Mazagão
AUTOR DO PROJETO:	OP. CAD	PRANCHA:
MODIFICADO POR: Amanda Letícia Batista da Silva Engª Sanitarista CREA 151414768-8 Mat. SIAPE 1362145	LOC. DO ARQ. CAD	HS
ÁREA CONSTRUÍDA: 613,10 m²	DATA DE MODIFICAÇÃO: SET/2019	02/05
	ESCALA: Indicada	



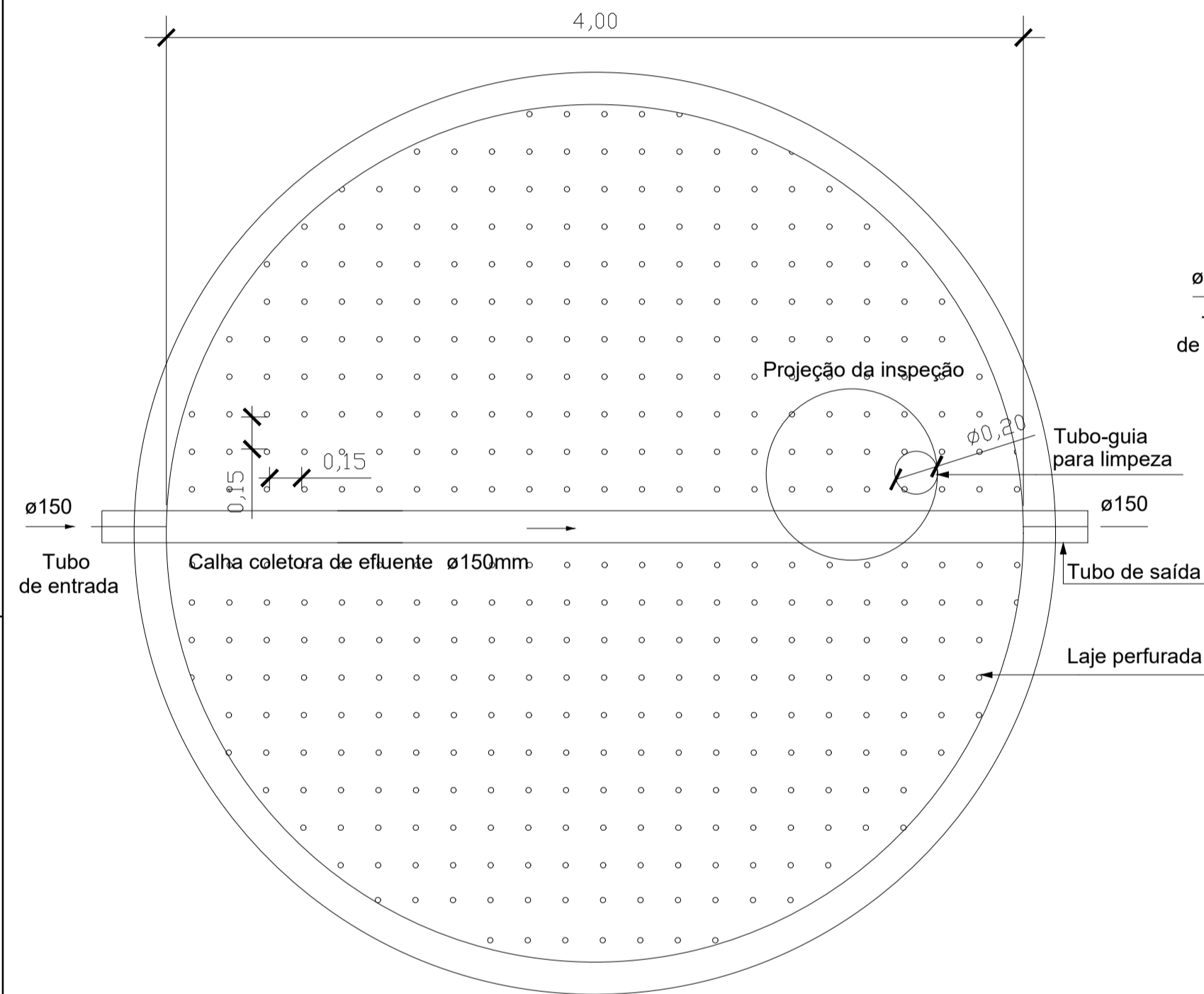
TANQUE SÉPTICO - PLANTA BAIXA
ESCALA 1:25



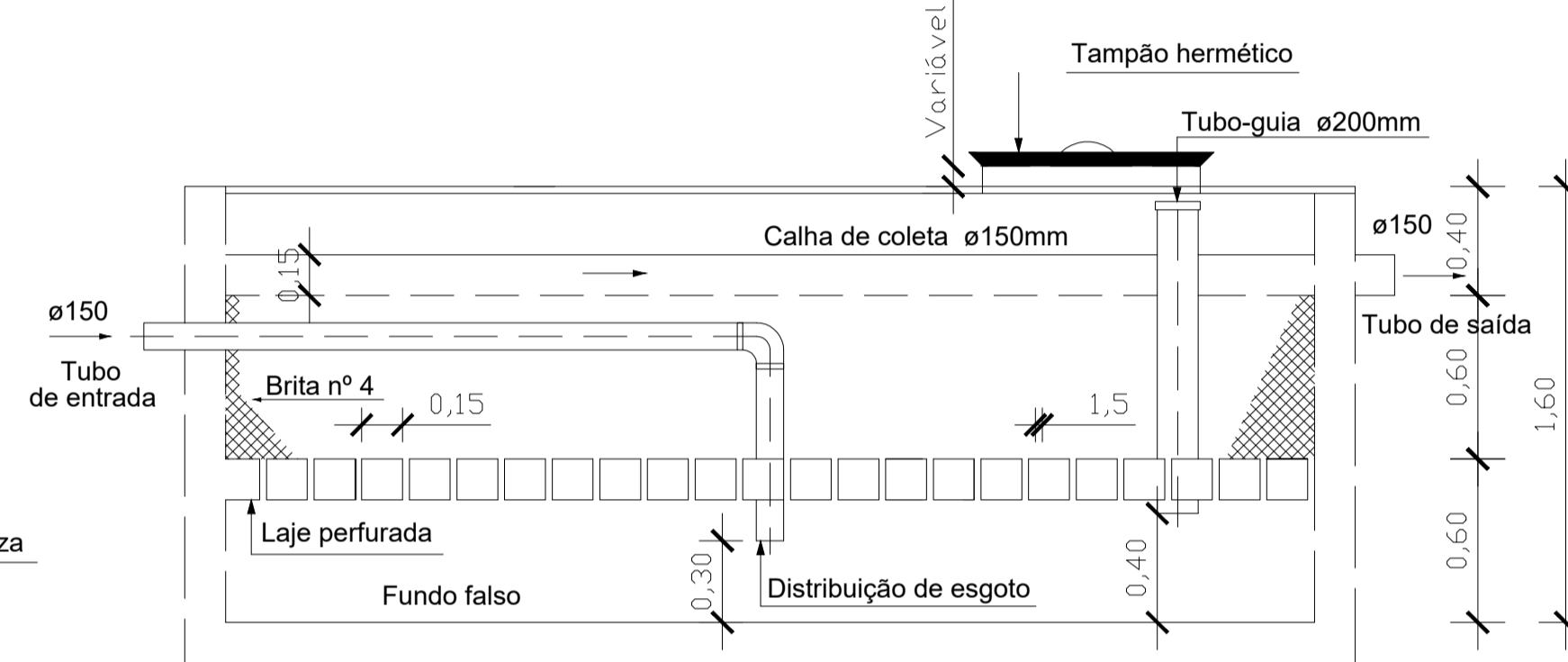
TANQUE SÉPTICO - CORTE TRANSVERSAL
ESCALA 1:25



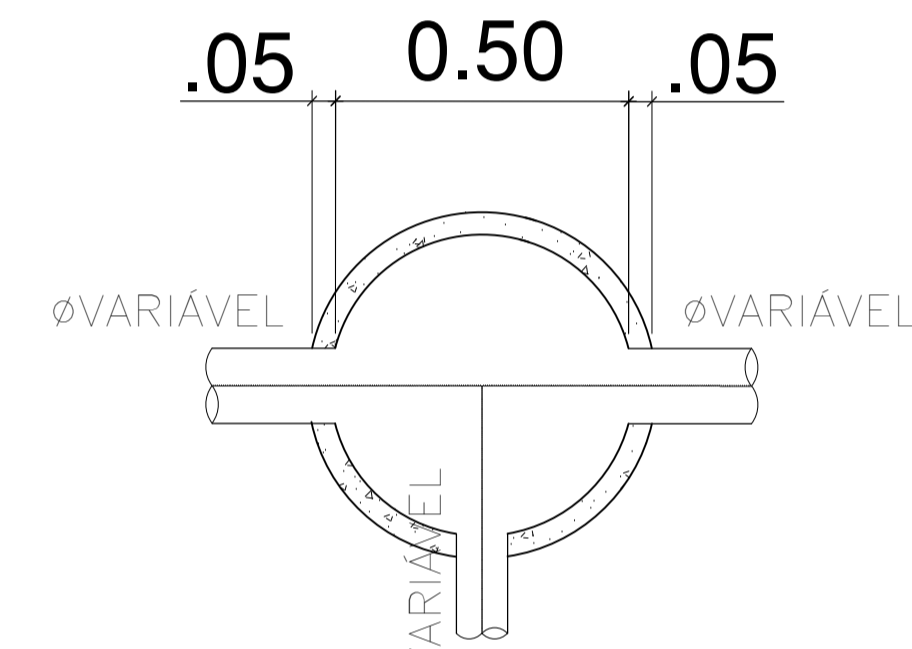
CAIXA DE GORDURA - PLANTA BAIXA
ESCALA 1:25



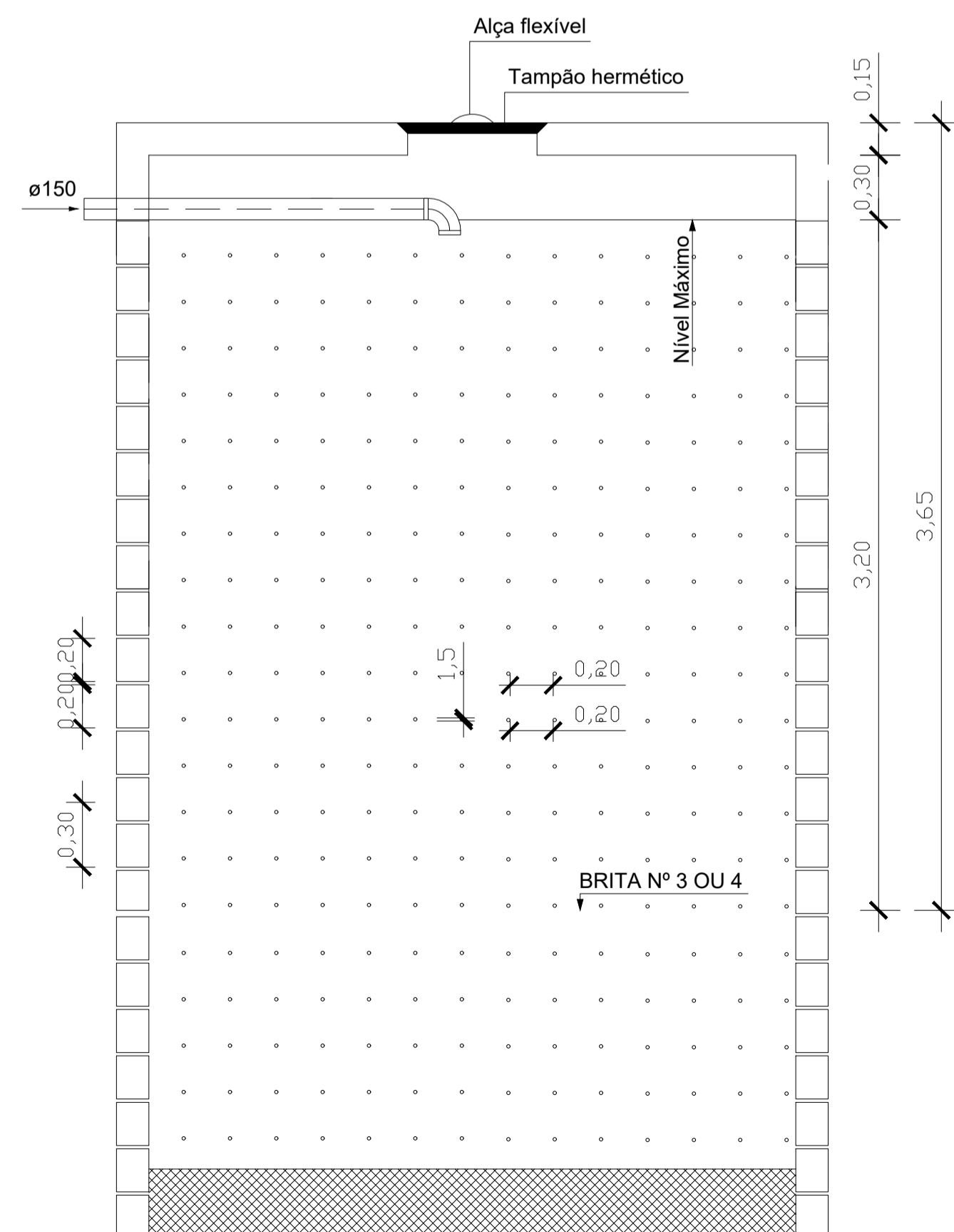
FILTRO ANAERÓBIO - PLANTA BAIXA
ESCALA 1:25



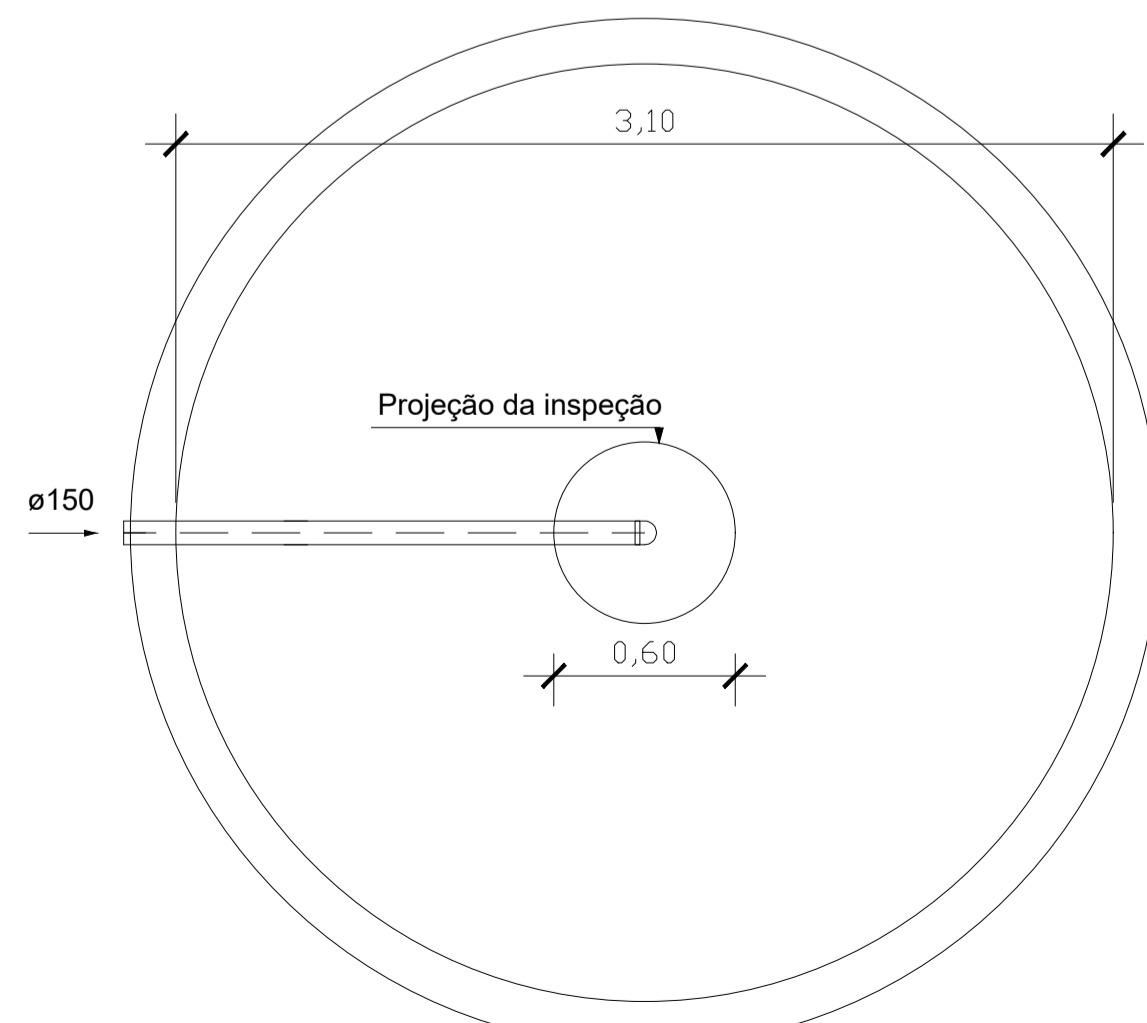
FILTRO ANAERÓBIO - CORTE TRANSVERSAL
ESCALA 1:25



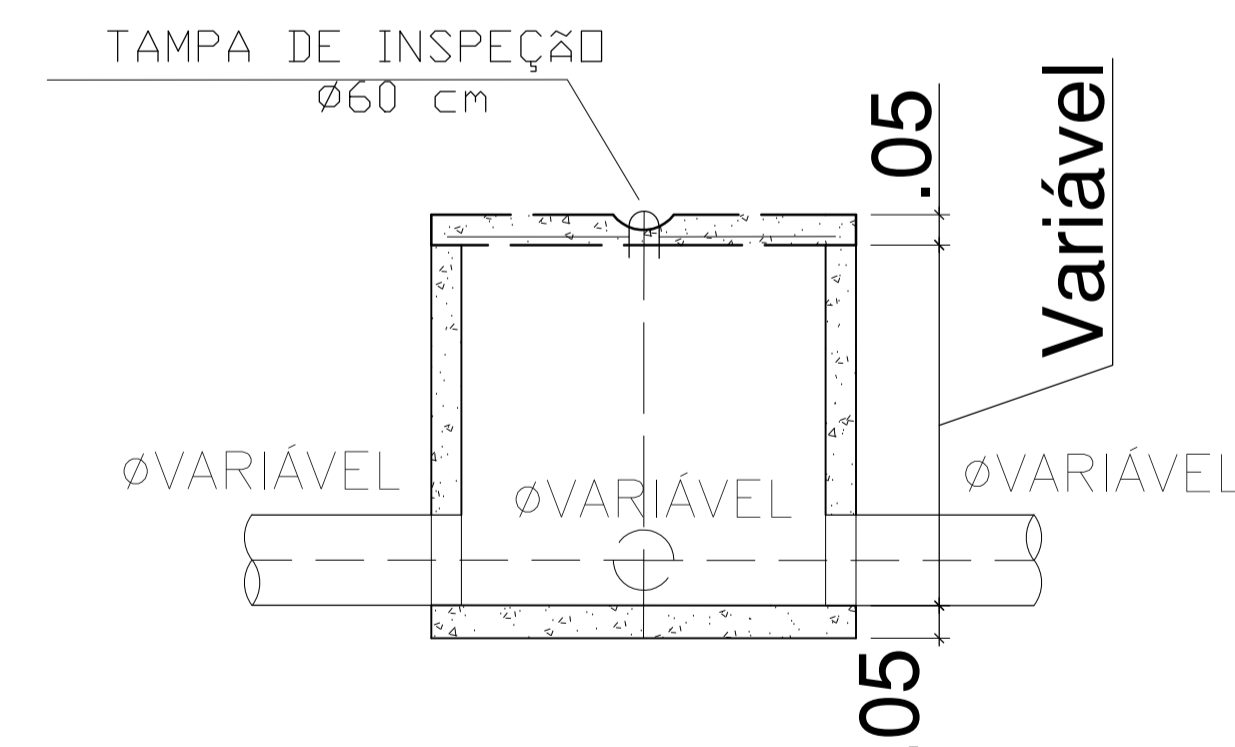
CAIXA DE INSPEÇÃO - PLANTA BAIXA
ESCALA 1:25



SUMIDOURO - CORTE TRANSVERSAL
ESCALA 1:25




SUMIDOURO - PLANTA BAIXA
ESCALA 1:25



CAIXA DE INSPEÇÃO - CORTE TRANSVERSAL
ESCALA 1:25

LEGENDA	
SIMBOLOGIA	DESCRIÇÃO
	TUBULAÇÃO PARA ÁGUA FRIA
	HIDRÔMETRO GERAL DE ENTRADA
P.	PIA
L.	LAVATÓRIO
MIC.	MICTÓRIO
C.A.P.	CAIXA DE ÁGUAS PLUVIAIS
CH.	CHUVEIRO
R.P.	REGISTRO DE PRESSÃO
R.G.	REGISTRO DE GAVETA
T.	TORNEIRA DE ÁGUA FRIA
B.S.	BACIA SANITÁRIA
R.S.	RALO SECO
V.D.	VASO COM VALVULA DE DESCARGA
S.C.	SIFÃO COPO
C.S.	CAIXA SIFONADA
C.S.C.	CAIXA SIFONADA COM ESPELHO CEGO
C.I.	CAIXA DE INSPEÇÃO
C.G.	CAIXA DE GORDURA
T.Q.	TUBO DE QUEDA
T.V.	TUBO DE VENTILAÇÃO
EXT./LIMP.	EXTRAVASSOR E LIMPEZA DA CAIXA D'ÁGUA
BARR. VENT.	BARRILETE DE VENTILAÇÃO
	INDICAÇÃO DE COLUNA DE ÁGUA FRIA

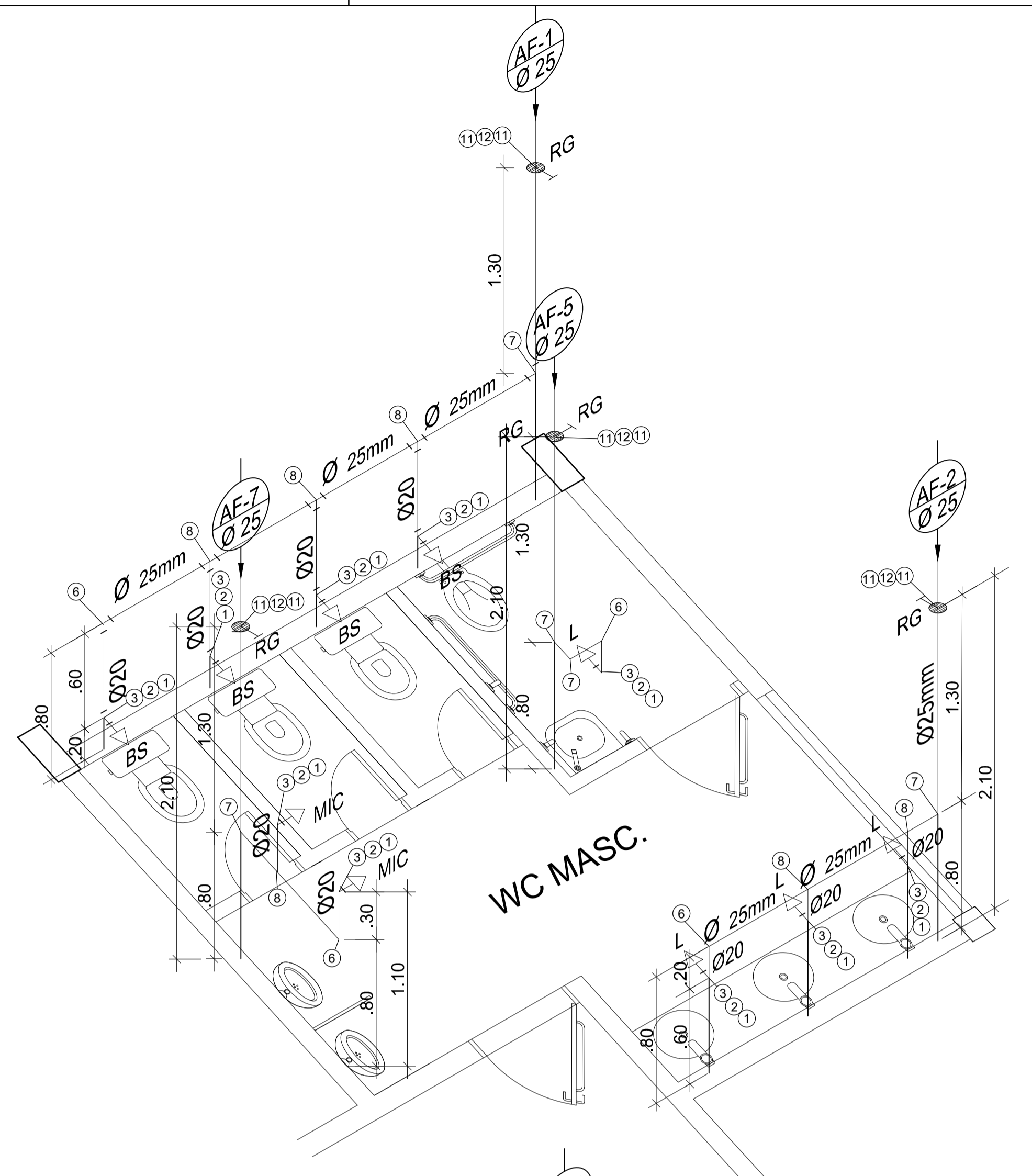
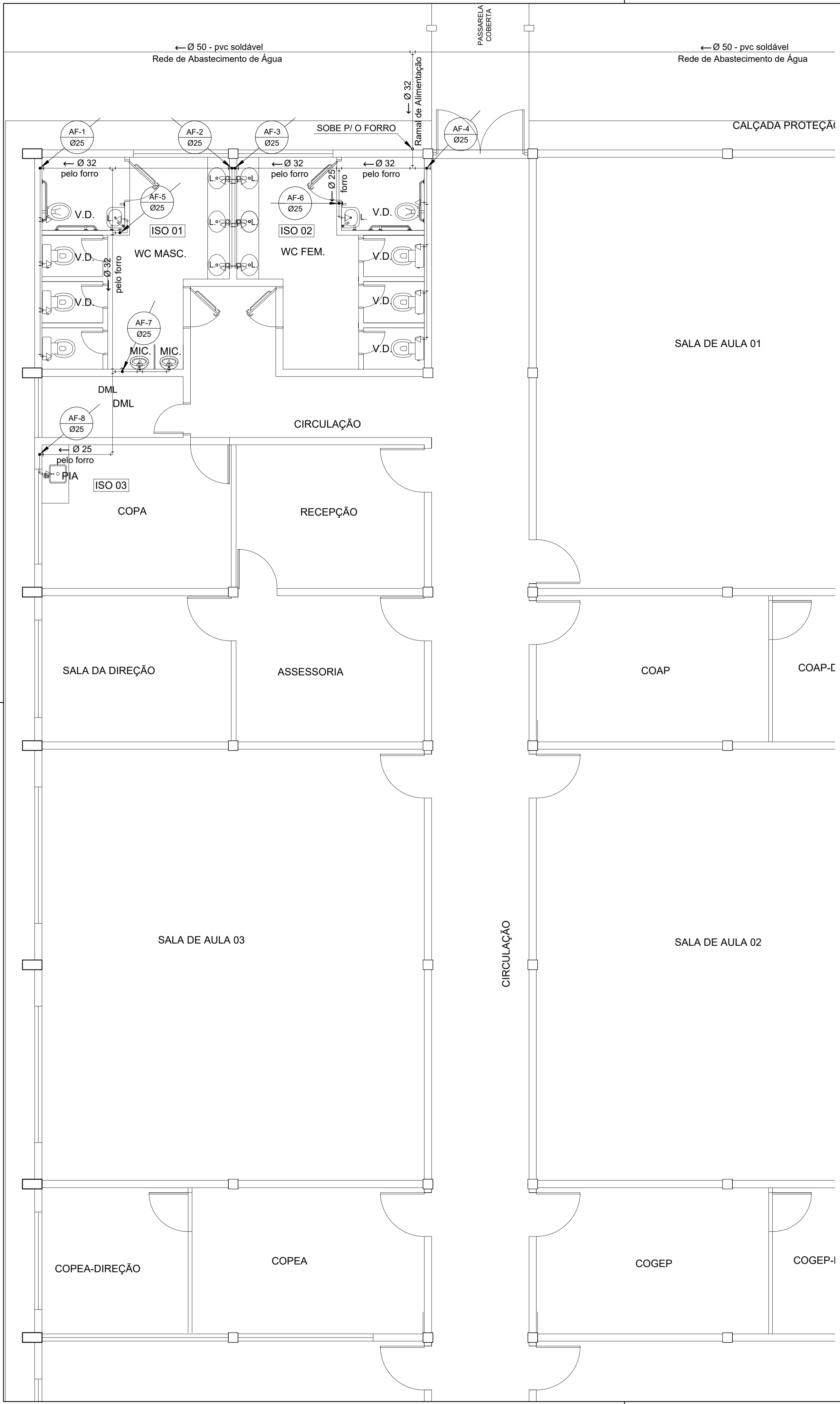
NOTAS	
1.	TODOS OS TUBOS E CONEXÕES DA REDE DE ESGOTOS SANITÁRIOS SERÃO EM PVC RÍGIDO, SENDO QUE OS TUBOS COM DIÂMETROS DE ATÉ Ø100 mm SERÃO EM PVC TIPO ESGOTO, SÉRIE NORMAL E REFORÇADA, SOLDÁVEL E OS TUBOS E CONEXÕES COM DIÂMETROS A PARTIR DE Ø150 mm SERÃO EM PVC ESGOTO, SÉRIE REFORÇADA, COM ANEL DE BORRACHA.
2.	ADOPTAR DECLIVIDADE MÍNIMA DE 2‰ PARA OS TUBOS COM DIÂMETROS ATÉ Ø75 mm E 1‰ PARA TUBOS COM DIÂMETROS ≥ Ø100 mm.
3.	TODA TUBULAÇÃO DE VENTILAÇÃO DEVERÁ TER UM ACLIVE MÍNIMO DE 1‰.
4.	NAS TUBULAÇÕES ENTERRADAS ADOPTAR RECOBRIMENTO MÍNIMO DE 0,40 m NOS LOCOS SEM TRÁFEGO DE VEÍCULOS E DE 0,60 m NOS LOCOS SUJEITOS A TRÁFEGO DE VEÍCULOS LEVES, NAS TRAVESSIAS DE PISTAS DE TRÁFEGO DE VEÍCULOS PESADOS ADOPTAR RECOBRIMENTO MÍNIMO DE 0,90 m.
5.	AS TUBULAÇÕES VERTICAIS DAS COLUNAS DE VENTILAÇÃO SERÃO EMBUTIDAS NA ALVENARIA.
6.	AS COTAS NAS "S" E "P" SÃO MÍNIMAS PODENDO AUMENTAR EM RAZÃO DAS DECLIVIDADES NATURAIS DO TERRENO, ANTES DA EXECUÇÃO DAS OBRAS, DEVEREM SER VERIFICADAS AS COTAS NO TERRENO.
7.	NENHUMA TUBULAÇÃO PODERÁ FICAR SOLDÁVEL A ESTRUTURA DE CONCRETO, CASO SEJA PREVISTA A TRAVESSIA DE TUBULAÇÕES NAS ESTRUTURAS DE CONCRETO, DEVERÃO SER DEIXADAS ABERTURAS.
11.	TODOS OS DIÂMETROS SÃO COTADOS EM MILÍMETROS.
12.	ONDE HOUVER TUBULAÇÕES DE SÉRIE REFORÇADA AS CONEXÕES DE MESMO MATERIAL.
13.	A ALTURA DA SAÍDA PARA PAV DEVERÁ SER ADEQUADA AO PADRÃO DA OBRA.
14.	EMR NO MÍNIMO 1% DE CIMENTO PARA OS RALOS.
15.	PARA INSTALAR LOÇAS CONSULTAR AINDA O PROJETO DE ARQUITETURA.
16.	AS SAÍDAS DAS CALHAS SERÃO SEMPRE PELA LATERAL INTERNA.
17.	NÃO CONCORDAR AS DESCIDAS COM AS NERVURAS.



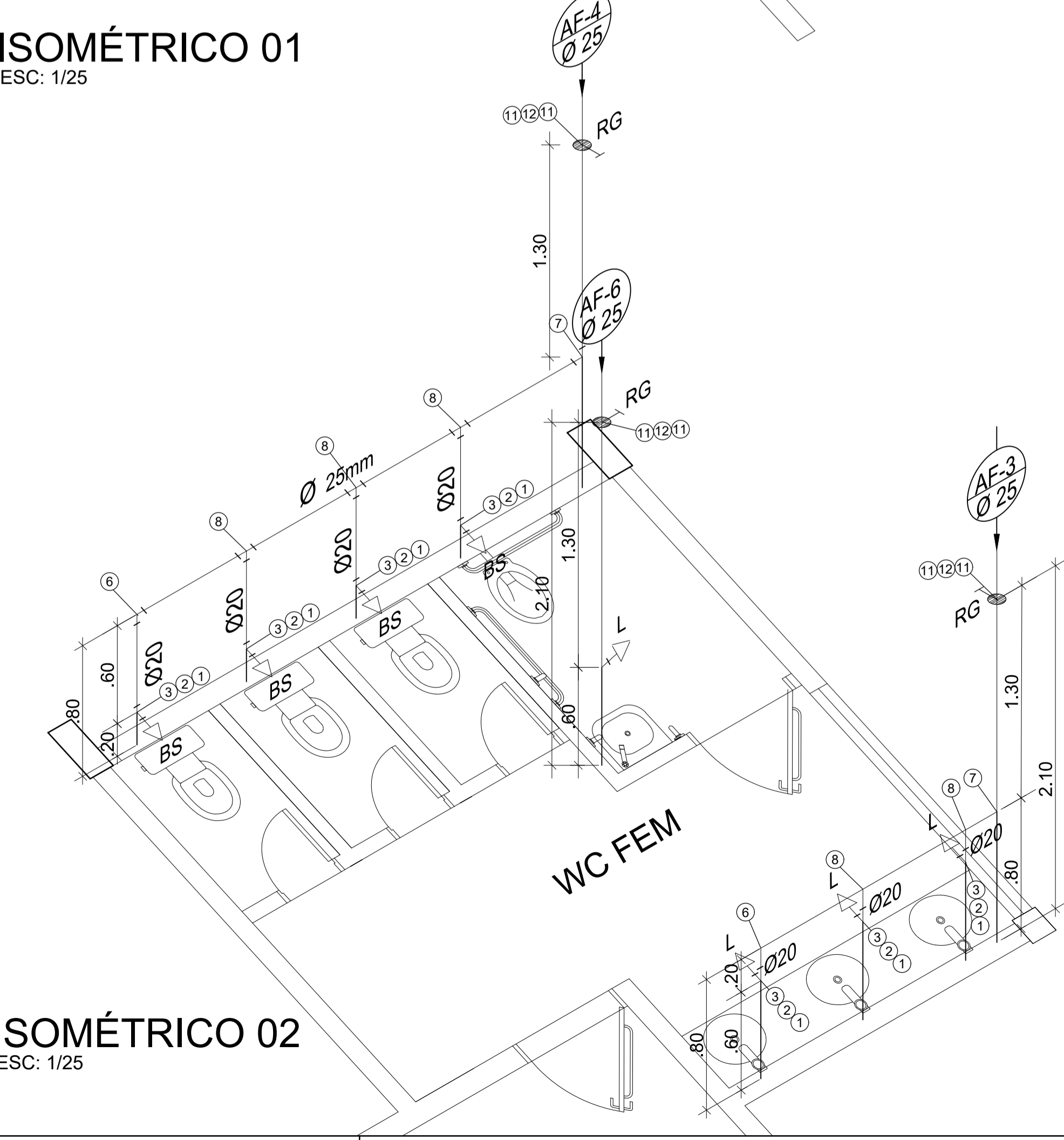
UNIFAP
Universidade Federal do Amapá
Assessoria Especial de Engenharia

Campus Universitário Mazagão

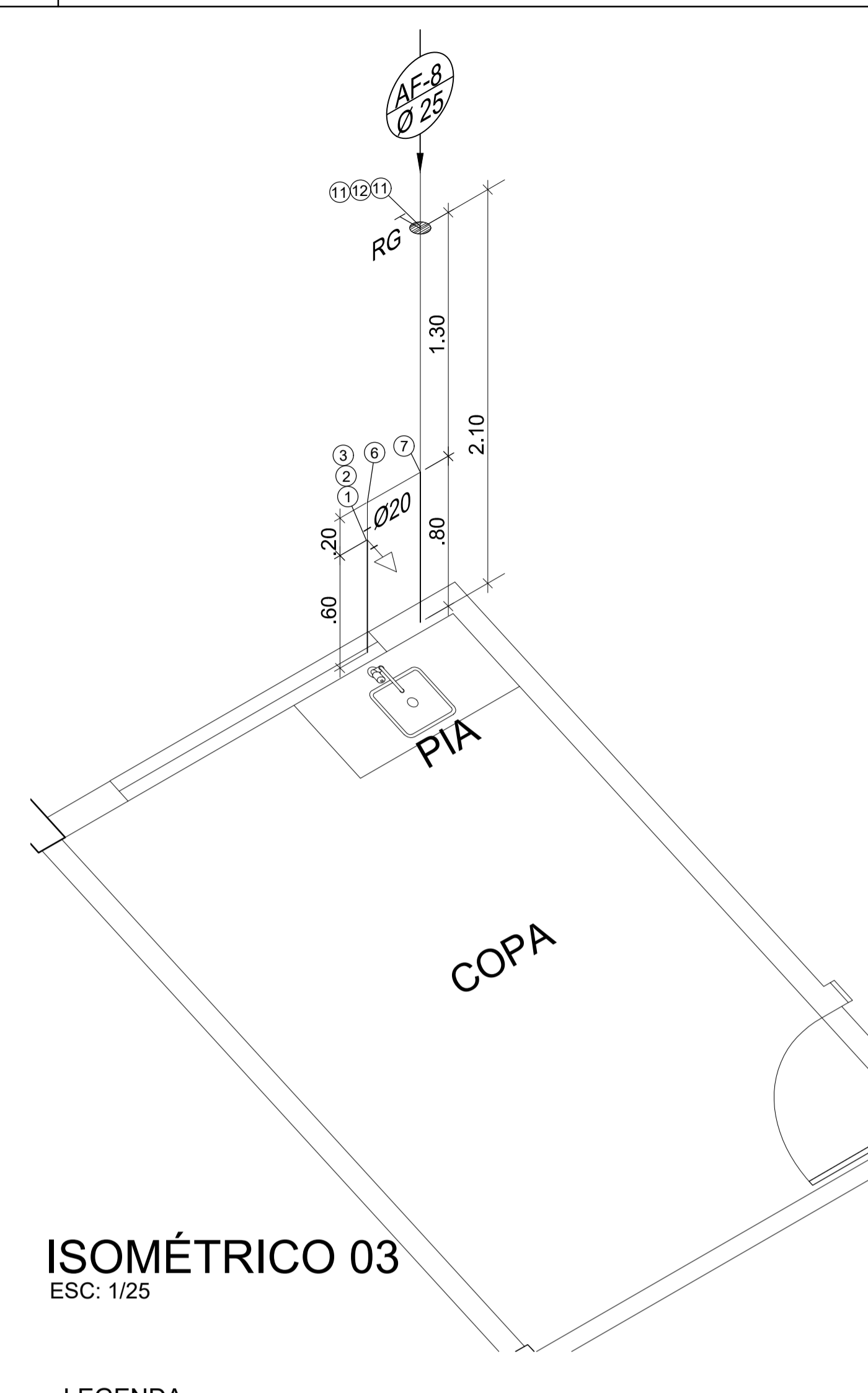
ASSUNTO:	Projeto Hidrossanitário	
REFERÊNCIA:	Planta Baixa e Detalhes - Tratamento de Esgoto - BL. SALAS	
LOCALIZAÇÃO:	Município de Mazagão	
AUTOR DO PROJETO:	OP. CAD	PRANCHA:
MODIFICADO POR: Amanda Letícia Batista da Silva Eng ^o Sanitarista CREA 151414768-8 Mat. SIAPE 1362145	LOC. DO ARQ. CAD	HS
ÁREA CONSTRUÍDA: 613,10 m ²	DATA DE MODIFICAÇÃO: SET/2019	ESCALA: Indicada
		03/05



ISOMÉTRICO 01
ESC: 1/25



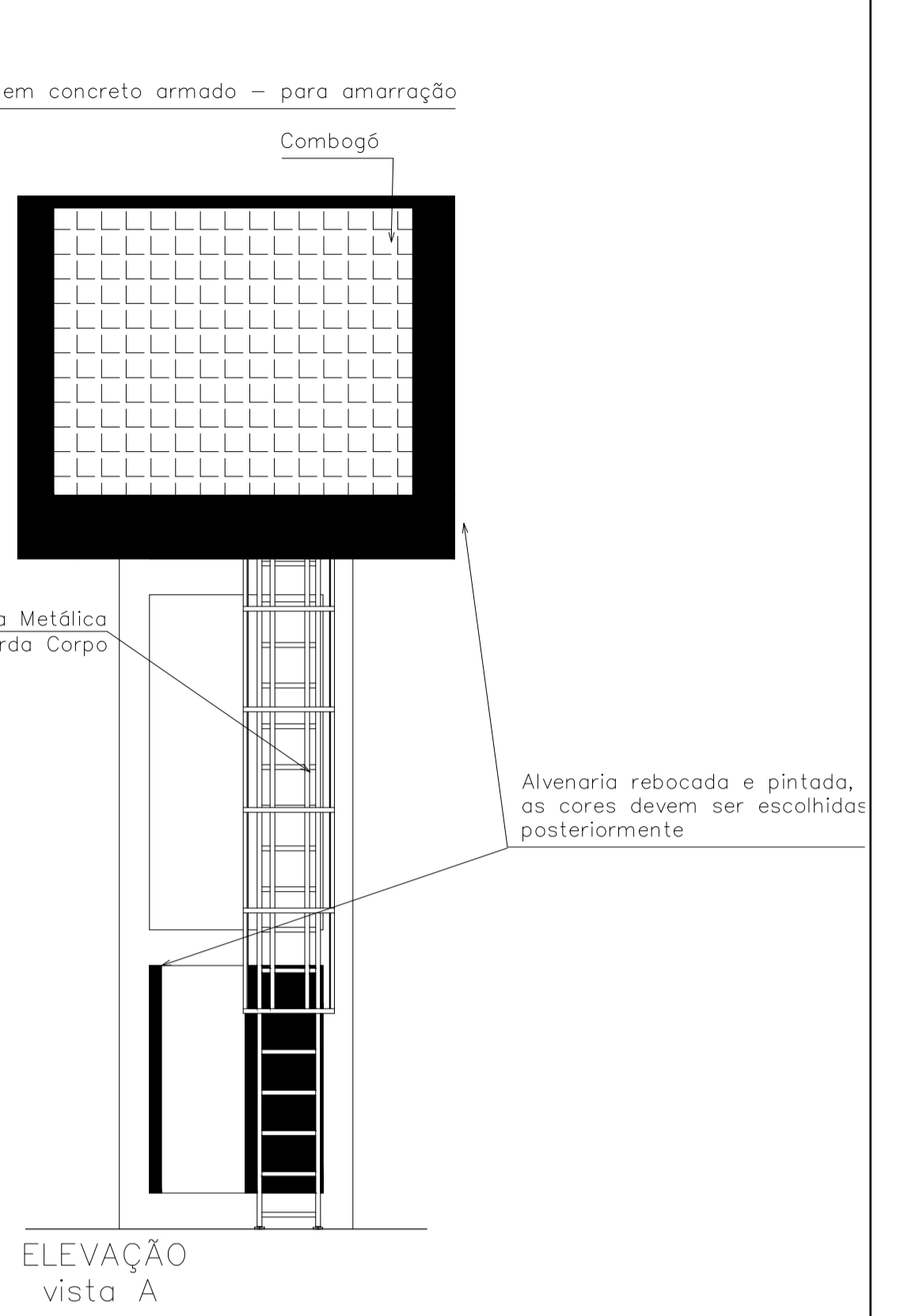
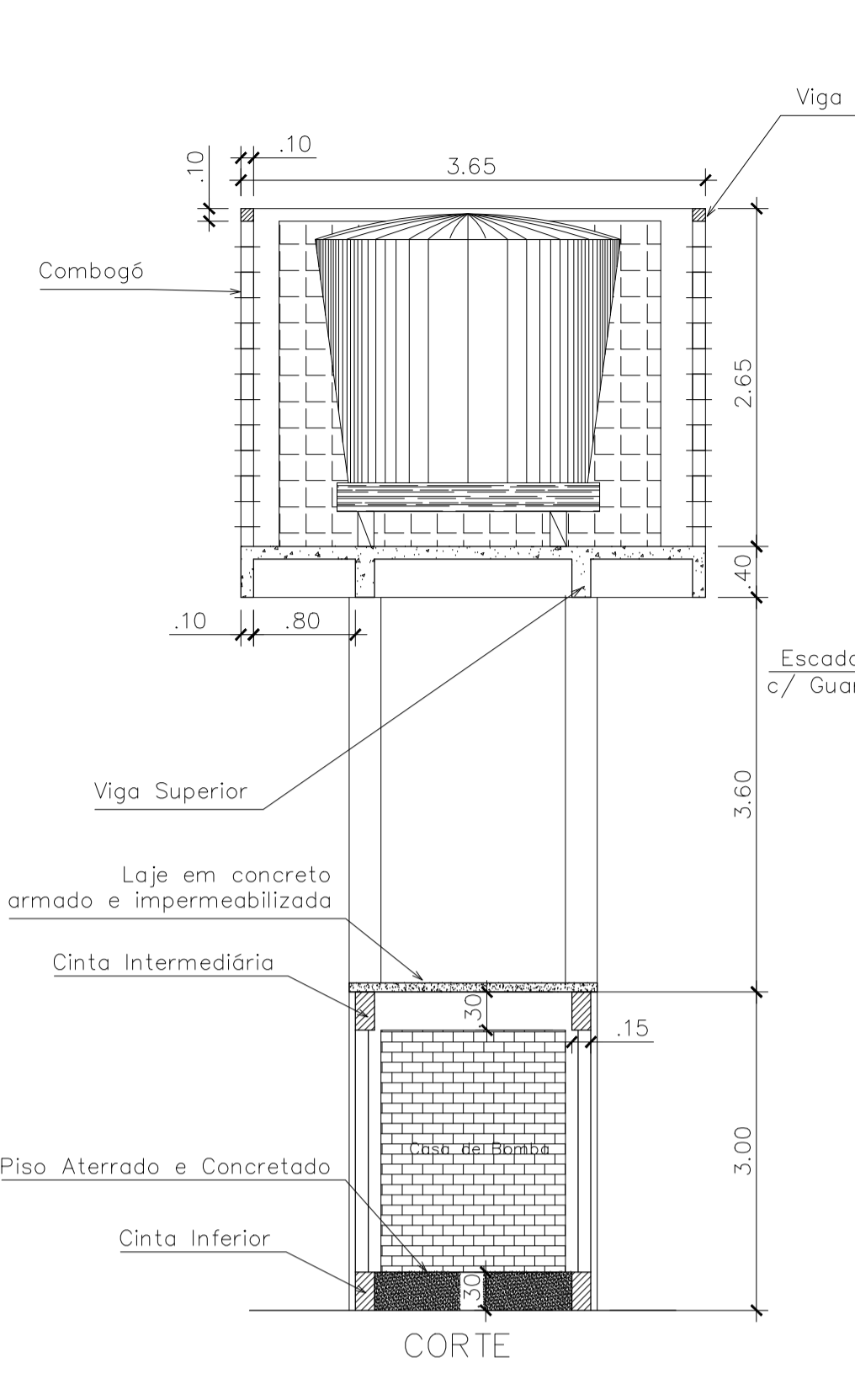
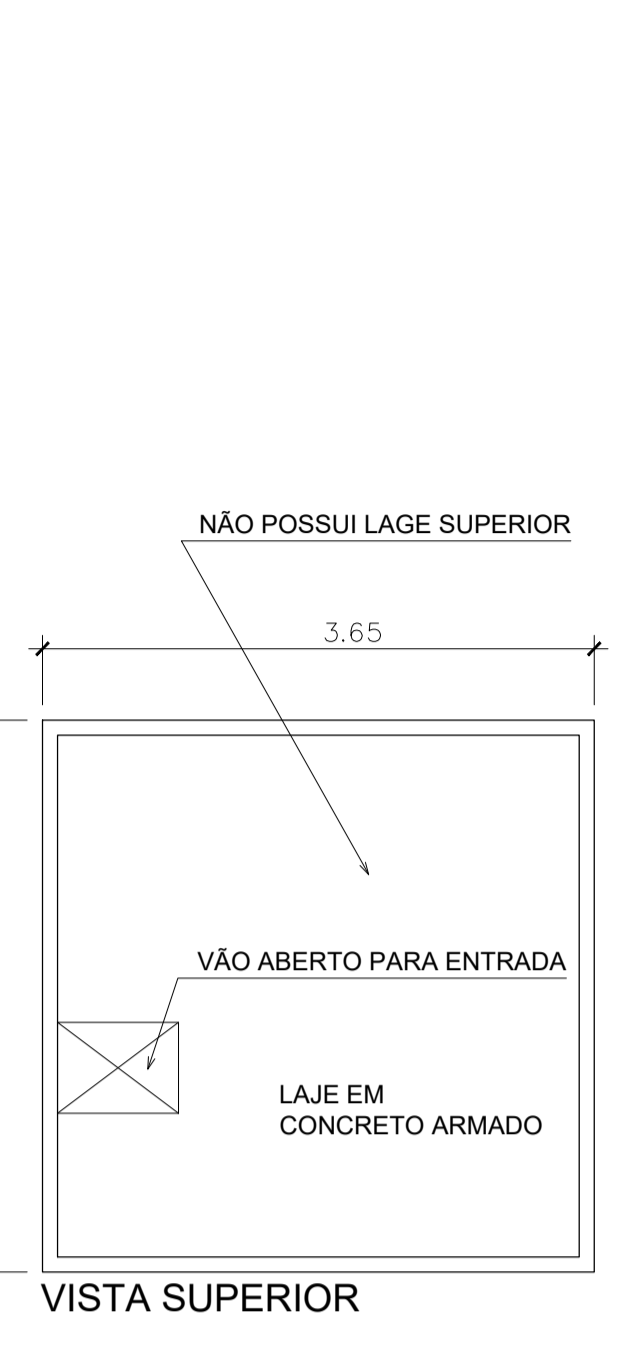
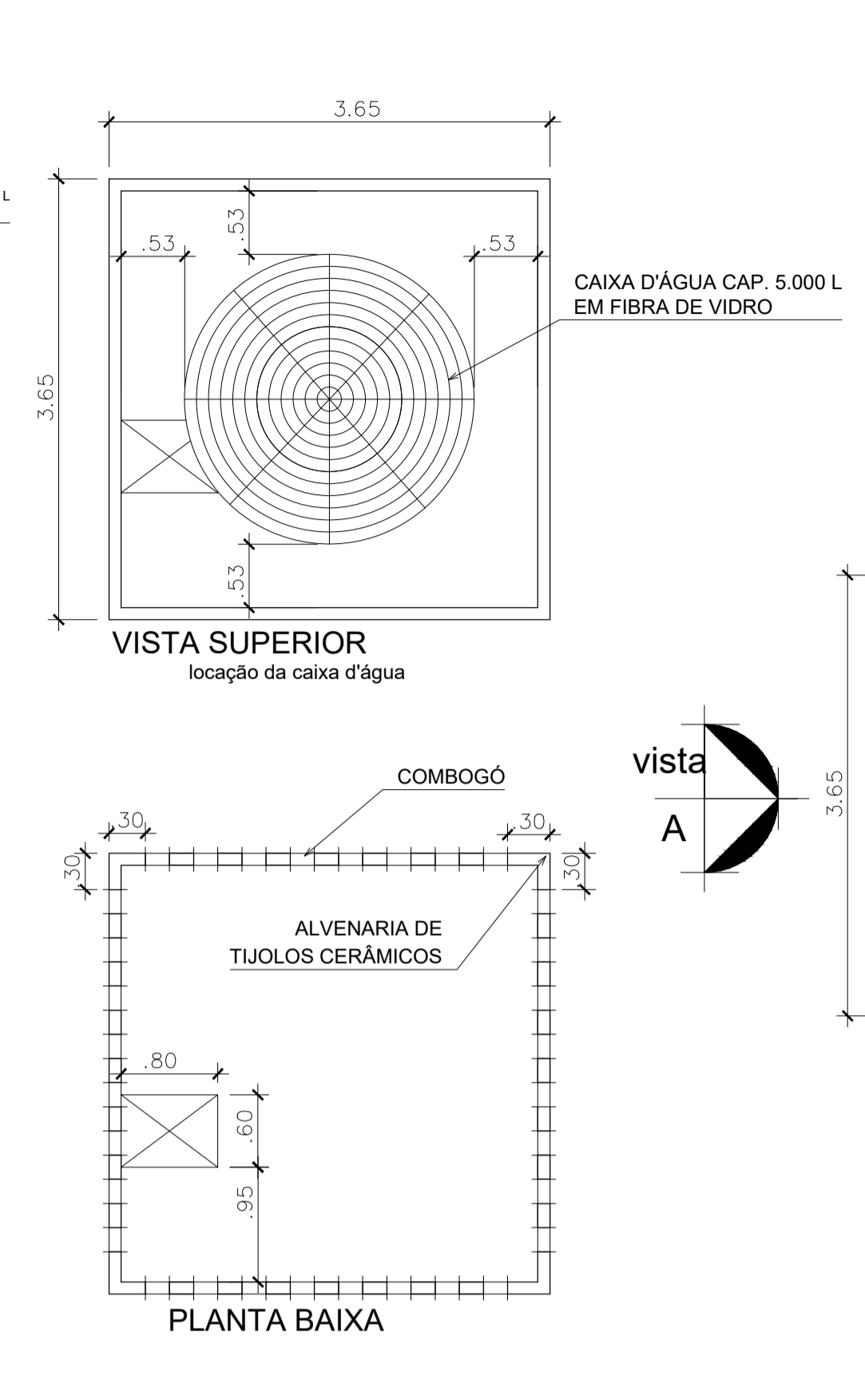
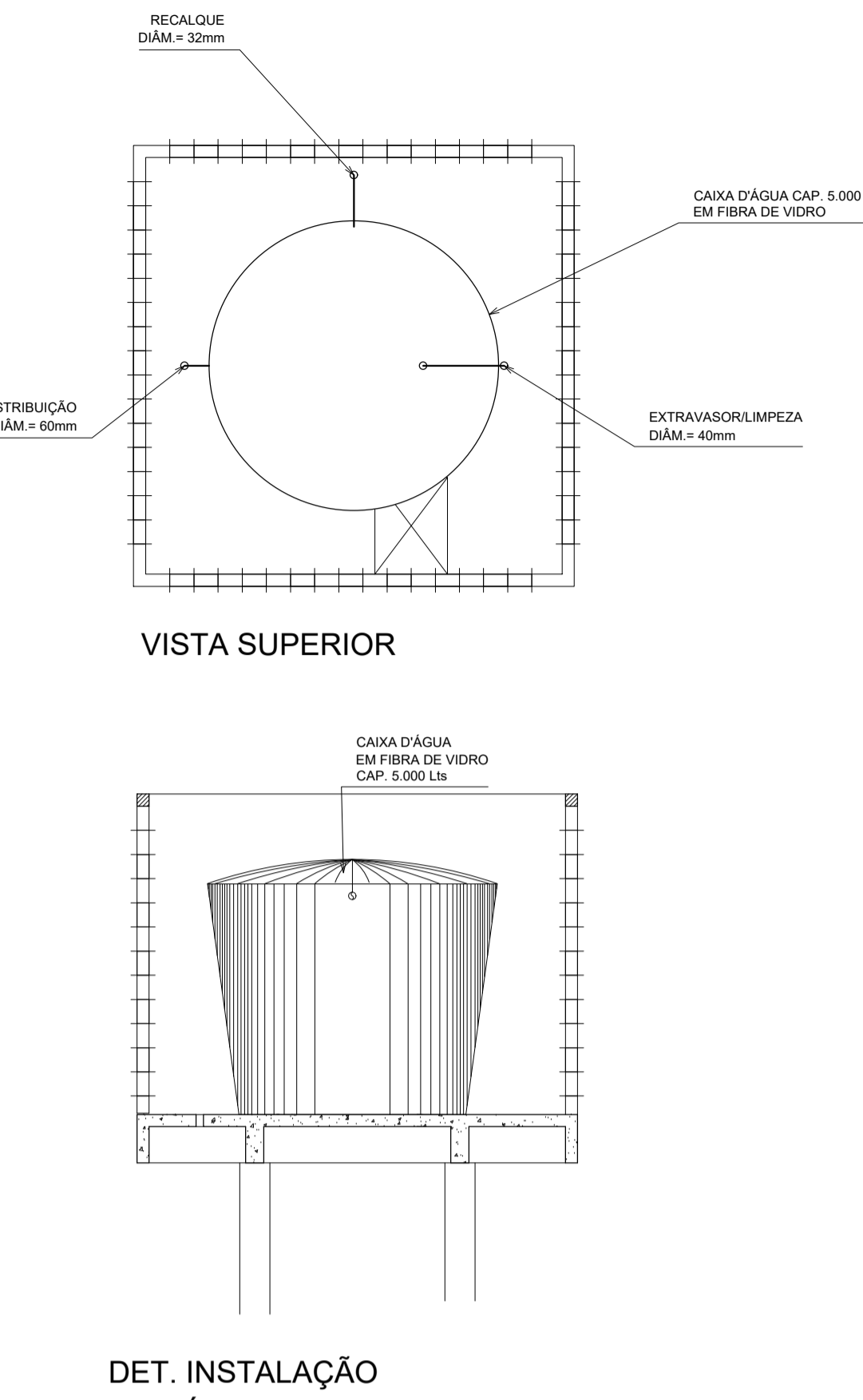
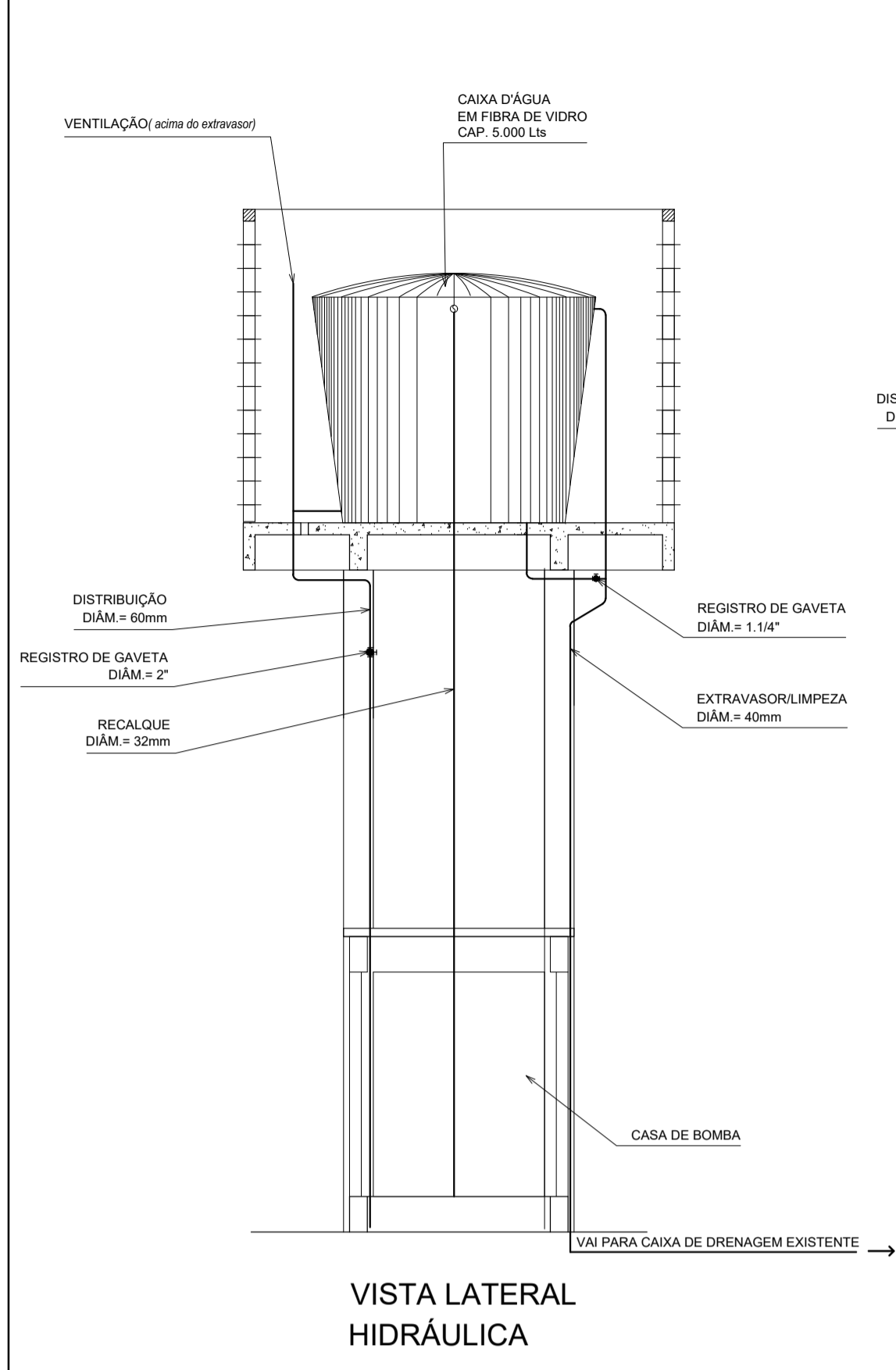
ISOMÉTRICO 02
ESC: 1/25



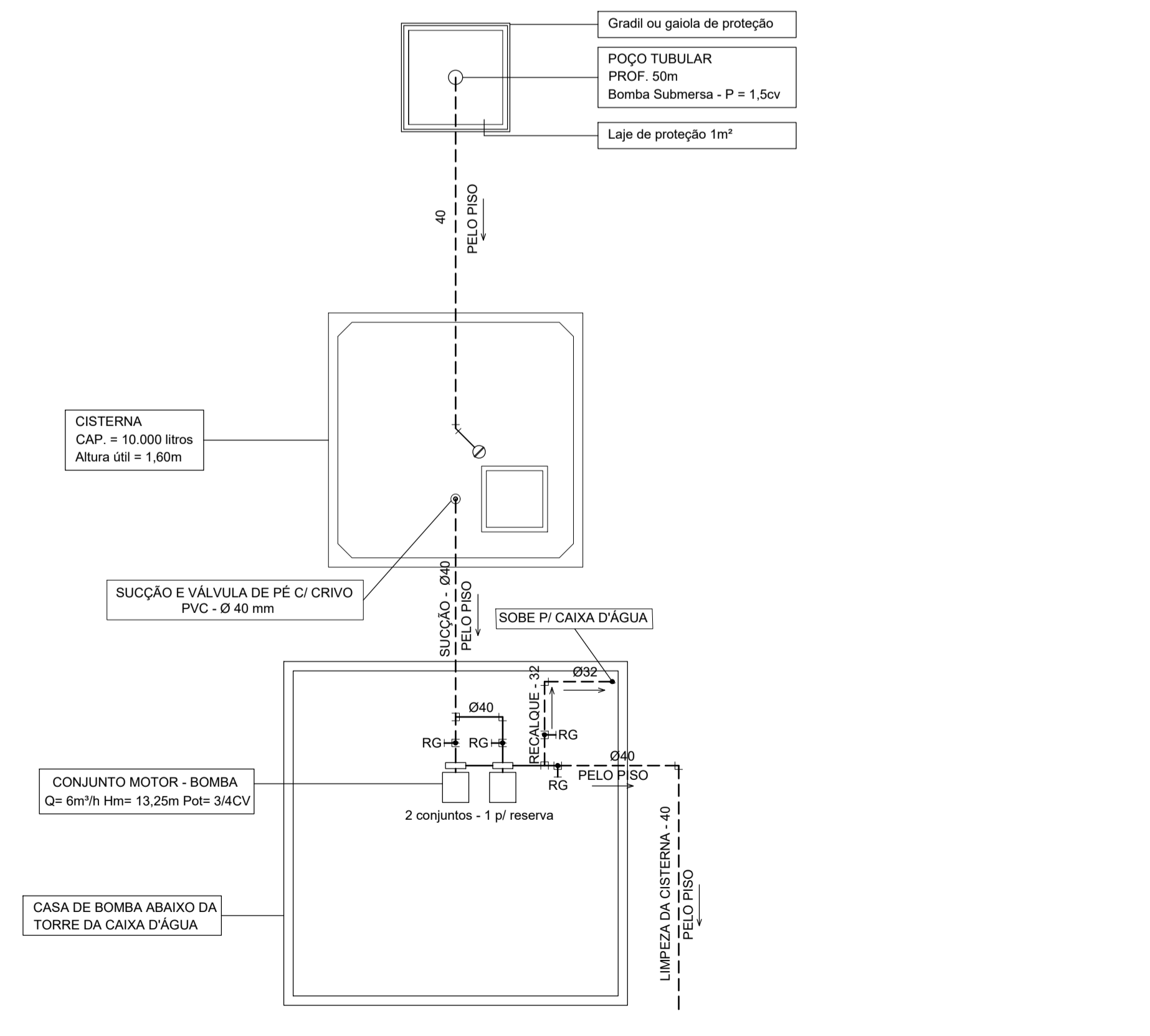
ISOMÉTRICO 03
ESC: 1/25

- LEGENDA:**
- ① — ENGATE FLEXÍVEL Ø 1/2" x 30 mm.
 - ② — NIPLE DUPLO Ø 1/2".
 - ③ — JOELHO 90° SR Ø 20 x 1/2"
 - ④ — JOELHO 90° SRM Ø 20 x 1/2"
 - ⑤ — JOELHO 90° DE REDUÇÃO JS Ø 25 x 20 mm.
 - ⑥ — JOELHO 90° JS Ø 25 mm.
 - ⑦ — JOELHO 90° JS Ø 25 mm.
 - ⑧ — TEE DE REDUÇÃO JS Ø 25 x 20 mm.
 - ⑨ — TEE JS Ø 25 mm.
 - ⑩ — LUVA SRM Ø 20x 1/2".
 - ⑪ — ADAPTADOR CURTO Ø 25 x 3/4".
 - ⑫ — REGISTRO DE GAVETA Ø 3/4".
 - ⑬ — REGISTRO DE PRESSÃO Ø 1/2".
 - ⑭ — ADAPTADOR CUTO Ø 20 x 1/2".
 - ⑮ — TEE DE JS Ø 20 x 20 mm.
 - ⑯ — ADAPTADOR CURTO Ø 32 x 25 mm.
 - ⑰ — TEE DE REDUÇÃO JS Ø 32 x 25 mm.

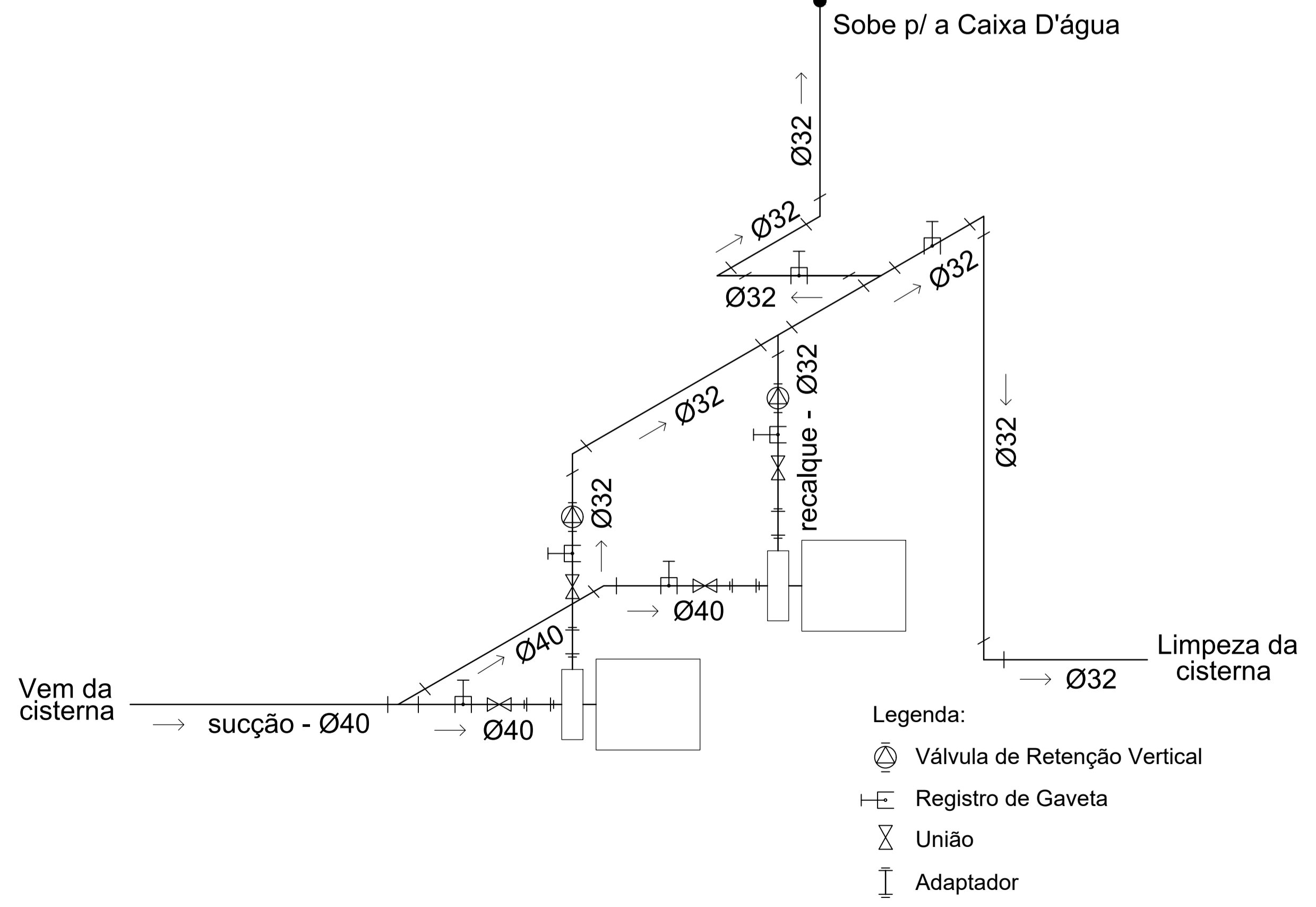
 <p>UNIFAP Universidade Federal do Amapá Assessoria Especial de Engenharia</p>		
Campus Universitário Mazagão		
ASSUNTO:	Projeto Hidrossanitário	
REFERÊNCIA:	Planta Baixa e Isométrico - Água Fria - BLOCO DE SALAS	
LOCALIZAÇÃO:	Município de Mazagão	
AUTOR DO PROJETO:	OP. CAD	PRANCHA:
MODIFICADO POR: Amanda Letícia Batista da Silva Engª Sanitarista CREA 151414768-8 Mat. SIAPE 1362145	LOC. DO ARQ. CAD	HS
ÁREA CONSTRUÍDA: 613,10 m ²	DATA de MODIFICAÇÃO: SET/ 2019	ESCALA: Indicada
		04/05



Vista de Detalhe da Caixa D'água
ESC: 1/50

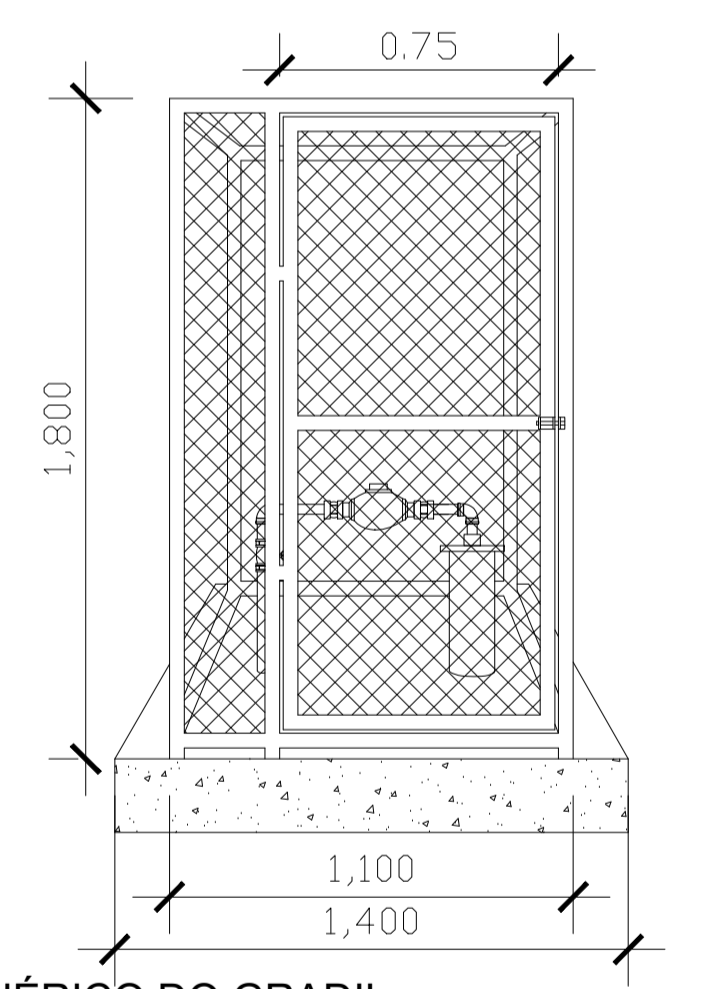


PLANTA BAIXA E DETALHE DO SISTEMA DE ABASTECIMENTO DE ÁGUA
ESC: 1/50



ESQUEMA DE INSTALAÇÃO DA BOMBA
SEM ESCALA

- Legenda:
- Válvula de Retenção Vertical
 - Registro de Gaveta
 - União
 - Adaptador



DETALHE GENÉRICO DO GRADIL
SEM ESCALA

UNIFAP
Universidade Federal do Amapá
Assessoria Especial de Engenharia

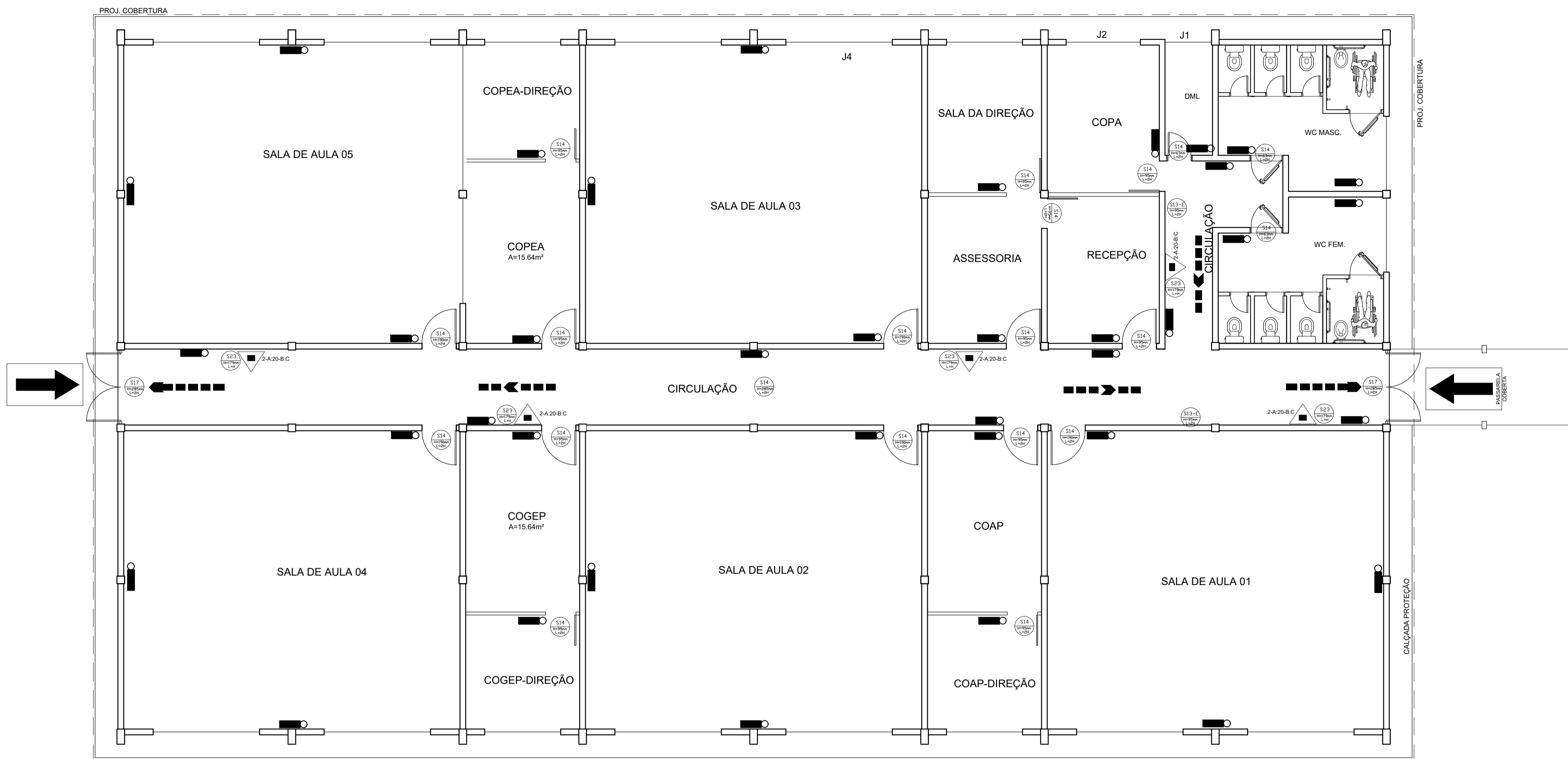
Campus Universitário Mazagão

ASSUNTO: Projeto Hidrossanitário

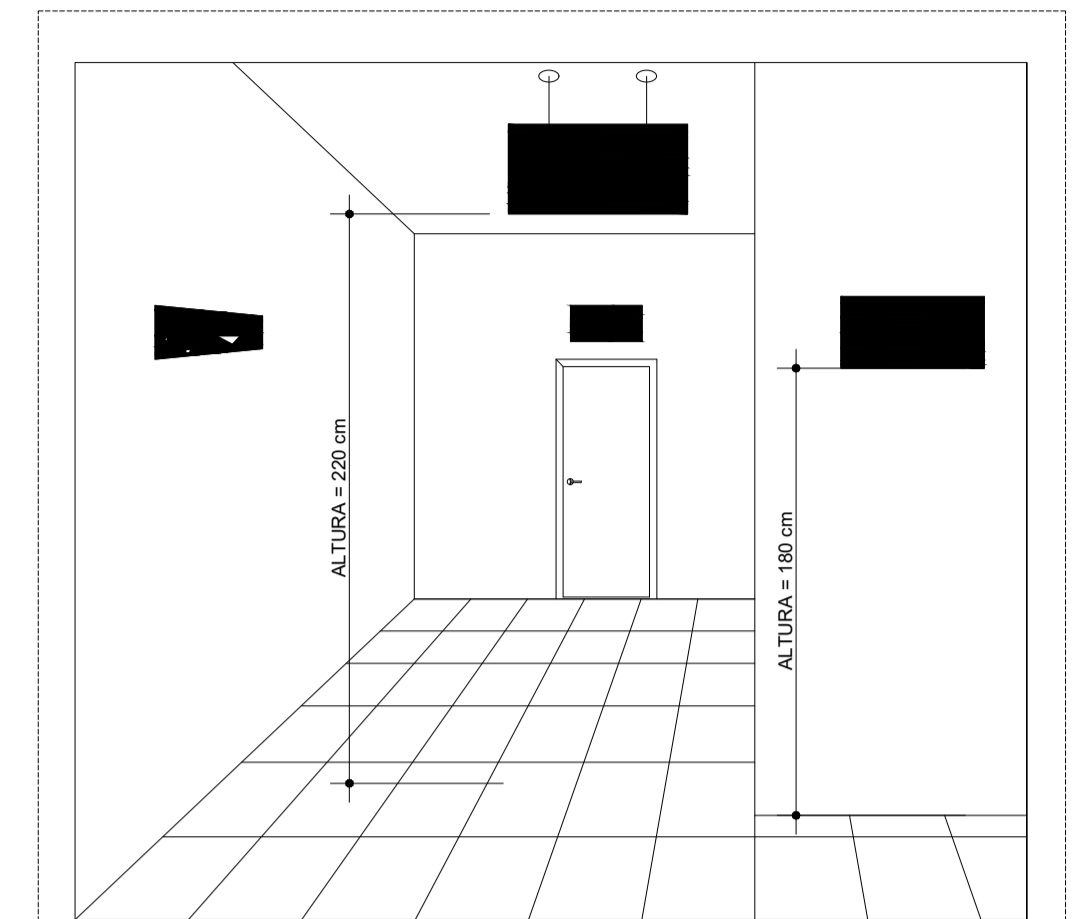
REFERÊNCIA: Planta Baixa e Detalhes - Sistema de Abast. Água - BL. SALAS

LOCALIZAÇÃO: Município de Mazagão

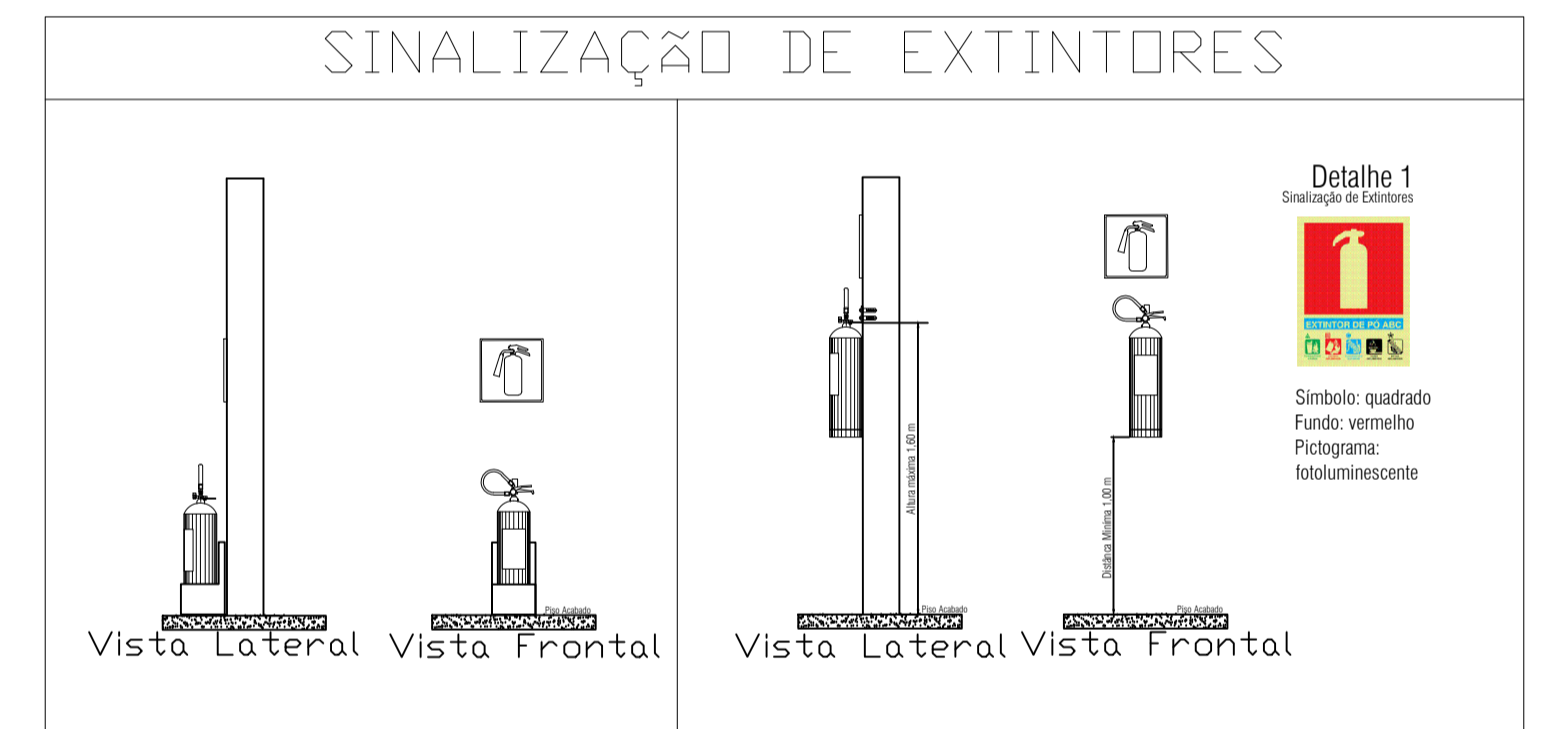
AUTOR DO PROJETO:	OP. CAD	PRANCHA:
MODIFICADO POR: Amanda Letícia Batista da Silva Engª Sanitarista CREA 151414768-8 Mat. SIAPE 1362145	LOC. DO ARQ. CAD	HS
ÁREA CONSTRUÍDA: 613,10 m²	DATA de MODIFICAÇÃO: SET/ 2019	ESCALA: Indicada
		05/05



BLOCO B - LAYOUT
Escala: 1:75



DET. FIXAÇÃO DAS PLACAS DE SINALIZAÇÃO DE EMERGÊNCIA SEM ESCALA



SINALIZAÇÃO DE EXTINTORES


TABELA DE SINALIZAÇÃO DE EMERGÊNCIA (NBR 13434-2)						
CÓDIGO	SÍMBOLO	SIGNIFICADO	FORMA/COR	APLICAÇÃO	DIMENSÃO	QUANT.
S23		EXTINTOR DE INCÊNDIO PÓ ABC	SÍMBOLO: QUADRADO, FUNDO: VERMELHO E PICTOGRAMA: FOTOLUMINESCENTE	INDICAÇÃO DE LOCALIZAÇÃO DOS EXTINTORES DE INCÊNDIO	179x179	05
S13-E		SAÍDA DE EMERGÊNCIA	SÍMBOLO: RETANGULAR, FUNDO: VERDE E PICTOGRAMA: FOTOLUMINESCENTE	INDICAÇÃO DO SENTIDO ESQUERDO DE UMA SAÍDA DE EMERGÊNCIA	95x190	02
S14		SAÍDA DE EMERGÊNCIA	SÍMBOLO: RETANGULAR, FUNDO: VERDE E PICTOGRAMA: FOTOLUMINESCENTE	INDICAÇÃO DE SAÍDA DE EMERGÊNCIA, A SER AFIxada NO MEIO DO CORREDOR DE CIRCULAÇÃO, EM DUPLA FACE, PARA INDICAR AS SAÍDAS	285x570	01
S14		SAÍDA DE EMERGÊNCIA	SÍMBOLO: RETANGULAR, FUNDO: VERDE E PICTOGRAMA: FOTOLUMINESCENTE	INDICAÇÃO DE UMA SAÍDA DE EMERGÊNCIA A SER AFIxada ACIMA DA PORTA, PARA INDICAR SEU ACESSO	95x190	11
S14		SAÍDA DE EMERGÊNCIA	SÍMBOLO: RETANGULAR, FUNDO: VERDE E PICTOGRAMA: FOTOLUMINESCENTE	INDICAÇÃO DE UMA SAÍDA DE EMERGÊNCIA A SER AFIxada ACIMA DA PORTA, PARA INDICAR SEU ACESSO	190x380	05
S14		SAÍDA DE EMERGÊNCIA	SÍMBOLO: RETANGULAR, FUNDO: VERDE E PICTOGRAMA: FOTOLUMINESCENTE	INDICAÇÃO DE UMA SAÍDA DE EMERGÊNCIA A SER AFIxada ACIMA DA PORTA, PARA INDICAR SEU ACESSO	63x126	03
S17		SAÍDA DE EMERGÊNCIA	SÍMBOLO: RETANGULAR, FUNDO: VERDE E MENSAGEM "SAÍDA" E OU PICTOGRAMA E OU SETA DIRECIONAL. FOTOLUMINESCENTE, COM ALTURA DE LETRA SEMPRE >= 50 mm	INDICAÇÃO DE UMA SAÍDA DE EMERGÊNCIA, UTILIZADA COMO COMPLEMENTAÇÃO DO PICTOGRAMA FOTOLUMINESCENTE (SETA OU IMAGEM, OU AMBOS)	285x570	02

QUADRO RESUMO DAS MEDIDAS DE SEGURANÇA - PORTARIA Nº 002/05/CAT-CBMAP	
MEDIDAS DE SEGURANÇA	
SAÍDAS DE EMERGÊNCIA	CONFORME NBR 9077 - SAÍDAS DE EMERGÊNCIA EM EDIFÍCIOS
ILUMINAÇÃO DE EMERGÊNCIA	CONFORME NBR 10898 - SISTEMA DE ILUMINAÇÃO DE EMERGÊNCIA
SINALIZAÇÃO DE EMERGÊNCIA	CONFORME NBR 13434-1 - SINALIZAÇÃO DE SEGURANÇA CONTRA INCÊNDIO E PÂNICO - PARTE 1 - PRINCÍPIOS DE PROJETO E NBR 13434-2 - SINALIZAÇÃO DE SEGURANÇA CONTRA INCÊNDIO E PÂNICO - PARTE 2: SÍMBOLOS E SUAS FORMAS, DIMENSÕES E CORES
EXTINTORES	CONFORME PORTARIA Nº 005/05/CAT-CBMAP
CLASSIFICAÇÃO DE RISCO - PORTARIA Nº003/05/CAT-CBMAP	
Ocupação	RISCO
CONCENTRAÇÃO DE PÚBLICO	RISCO 2 - CLASSE A

OBSERVAÇÕES:

- EDIFICAÇÃO / CLASSIFICAÇÃO DE RISCO: ESCOLAR - EDUCAÇÃO SUPERIOR E PÓS-GRADUAÇÃO (E-1)
- CARGA DE INCÊNDIO: 300 MJ/m² - RISCO BAIXO: <= 300 MJ/m²
- EXIGÊNCIAS (CONFORME NT 01/2005 - CBMAP) PARA EDIFICAÇÕES ESCOLARES, COM ÁREA TOTAL < 750 m² E ALTURA INFERIOR A 6m:
- A) SISTEMA DE PROTEÇÃO POR EXTINTORES DE INCÊNDIO;
- B) SISTEMA DE SINALIZAÇÃO DE SEGURANÇA CONTRA INCÊNDIO E PÂNICO;
- C) DIMENSIONAMENTO DE SAÍDAS DE EMERGÊNCIA;
- D) SISTEMA DE ILUMINAÇÃO DE EMERGÊNCIA;
- E) CENTRAL DE GLP.

LEGENDA	
	BLOCO AUTÔNOMO PARA ILUMINAÇÃO DE EMERGÊNCIA COM 30 LEDS, BATERIA DE LÍLIO, BIVOLT 110/220V, MÍNIMO 100 LÚMENS. DEVE ATENDER REQUISITOS DA NBR 10898
	EXTINTOR MANUAL DE PÓ QUÍMICO ABC – 6 Kg.
	ROTA DE FUGA – DIREÇÃO A SEGUIR.
	ROTA DE FUGA – SAÍDA FINAL.
	ACESSO DE VIATURA NA EDIFICAÇÃO OU ÁREA DE RISCO.



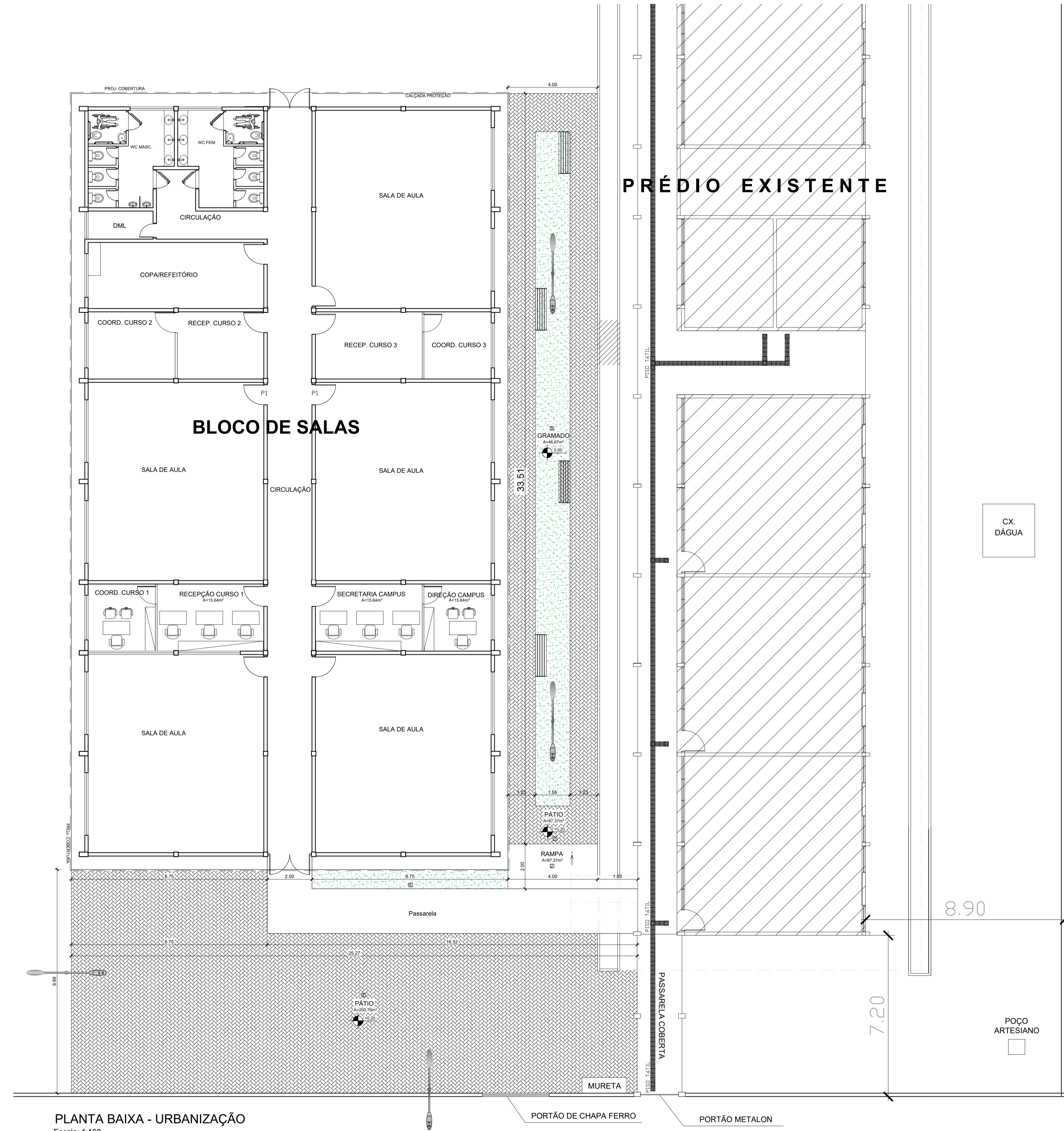
UNIFAP
Universidade Federal do Amapá
Assessoria Especial de Engenharia

Campus Universitário Mazagão

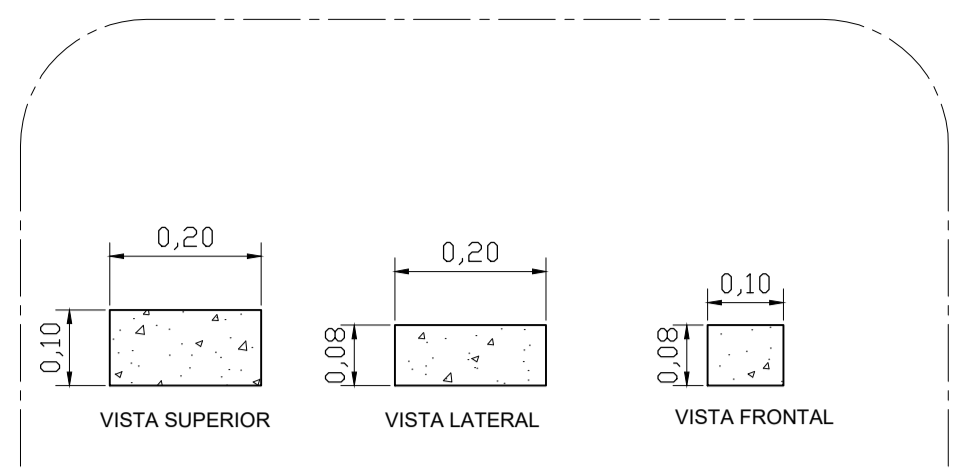
ASSUNTO:	Projeto de Combate à Incêndio	
REFERÊNCIA:	PLANTA BAIXA - BLOCO DE SALAS	
LOCALIZAÇÃO:	Município de Mazagão	
AUTOR DO PROJETO:	OP. CAD	PRANCHA:
MODIFICADO POR: Amanda Monteiro P. Barros Eng ^o de Segurança do Trabalho CREA AP 0315559977 Mat. SIAPE 0000000	LOC. DO ARQ. CAD:	01/01
ÁREA:	DATA DA MODIFICAÇÃO:	ESCALA:
613,10 m²	OUT/2019	Indicada

TABELA DE ACABAMENTOS	
□	PISO
1	Piso intertravado em bloco de concreto retangular (paver) 10x20cm, 8cm
2	Piso em concreto armado moldado in loco, acab. natural, desempenado, 6cm.
3	Grama esmeralda

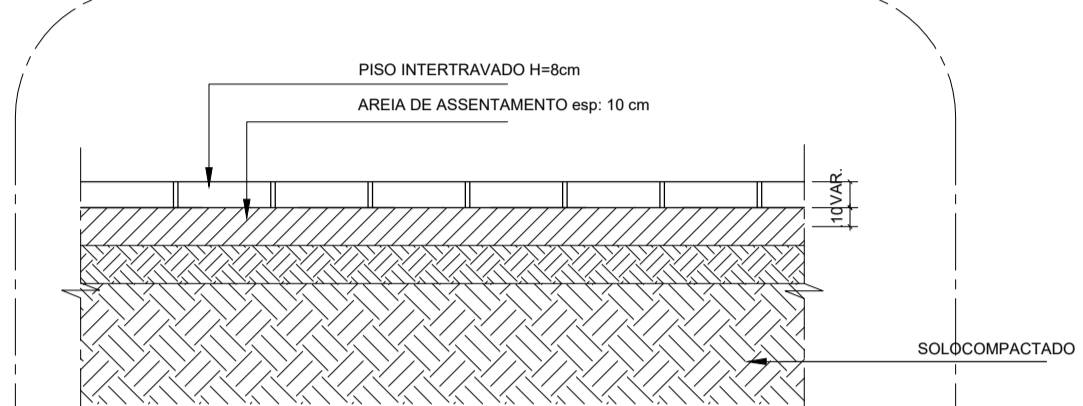
NOTAS
 1. MEDIDAS EM METRO.
 2. CONFERIR DIMENSÕES NO LOCAL.
 3. QUALQUER ALTERAÇÃO NA OBRA DEVERÁ SER COMUNICADA AO PROJETISTA.



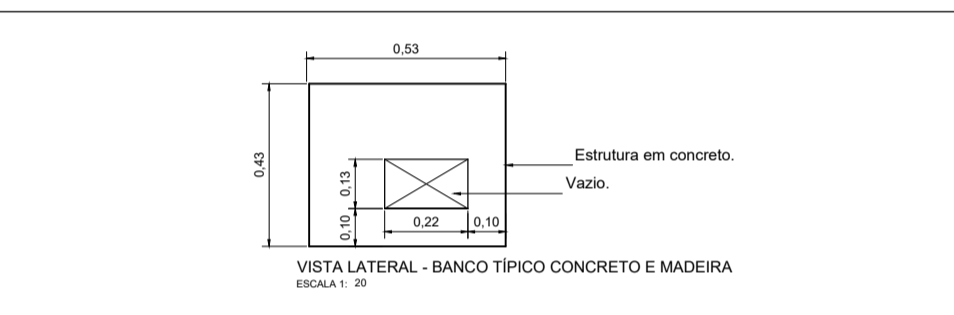
PLANTA BAIXA - URBANIZAÇÃO
 Escala: 1:100



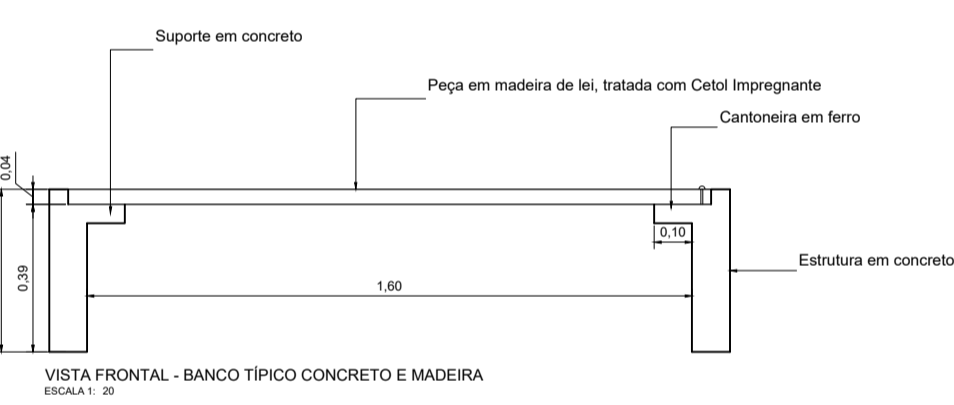
DET. 01 - PISO INTERTRAVADO PAVER - NATURAL - H=8cm
 ESCALA 1: 10



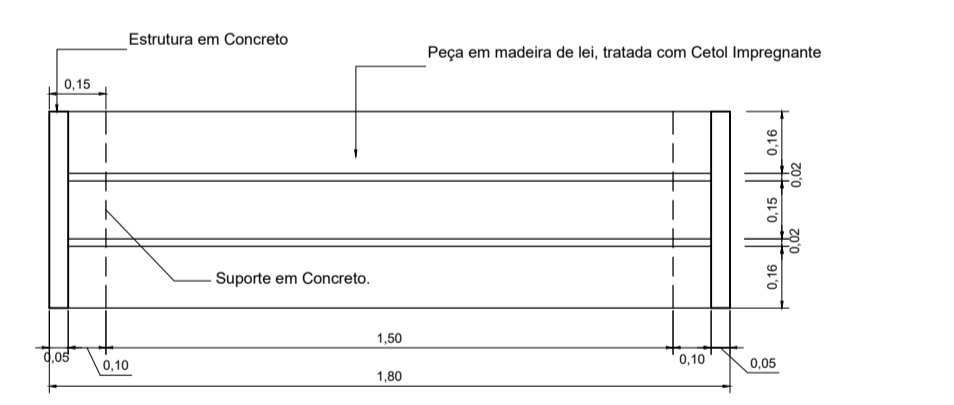
DET. 02 - DETALHE GÊNÉRICO - PISO INTERTRAVADO
 ESCALA 1: 20



VISTA LATERAL - BANCO TÍPICO CONCRETO E MADEIRA
 ESCALA 1: 20



VISTA FRONTAL - BANCO TÍPICO CONCRETO E MADEIRA
 ESCALA 1: 20



PLANTA BAIXA - BANCO TÍPICO CONCRETO E MADEIRA
 ESCALA 1: 20



UNIFAP
 Universidade Federal do Amapá
 Assessoria Especial de Engenharia

Campus Universitário Mazagão

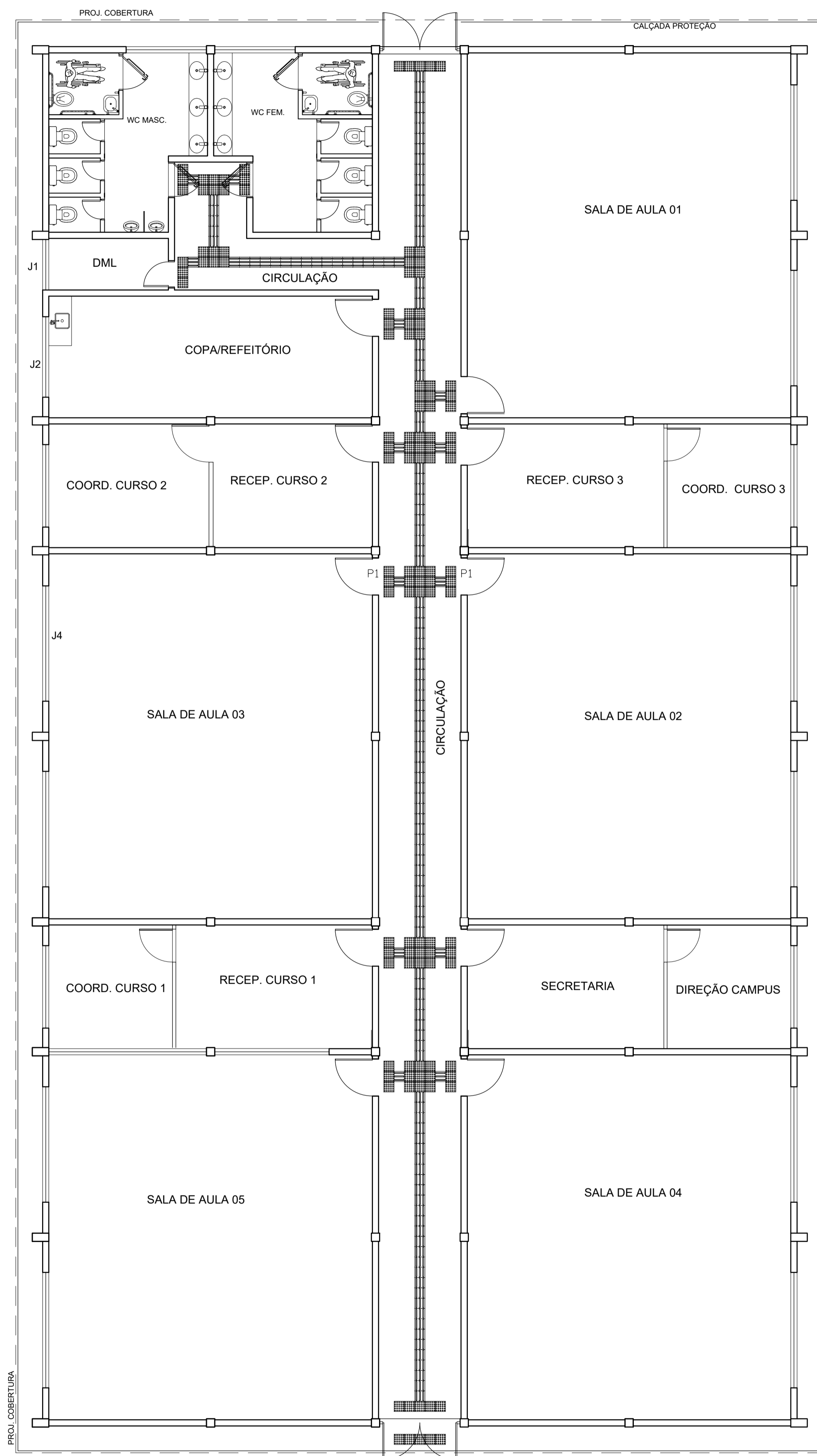
ASSUNTO: Projeto de Urbanização

REFERÊNCIA: Planta Baixa de Urbanização e Detalhes - BLOCO DE SALAS

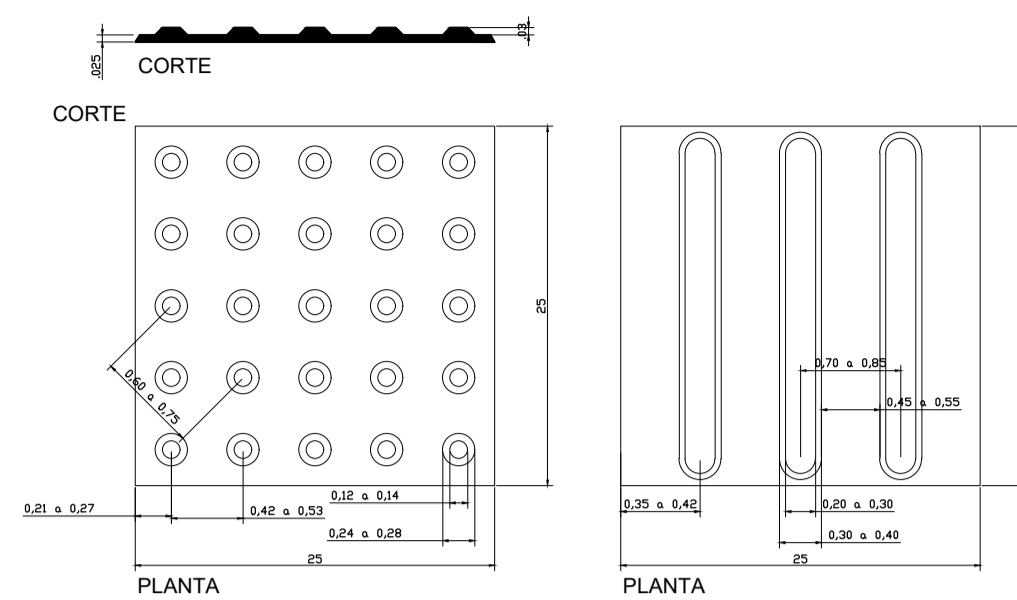
LOCALIZAÇÃO: Município de Mazagão

AUTOR DO PROJETO:	OP. CAD	PRANCHA:
MODIFICADO POR: Raimundo Brazão do Rosário Arquiteto e Urbanista CAU A69249-2 Mat. SIAPE 2001390	LOC. DO ARQ. CAD	URB
ÁREA CONSTRUÍDA: 334,83 m ²	DATA de MODIFICAÇÃO: NOV/ 2019	ESCALA: Indicada

01/01

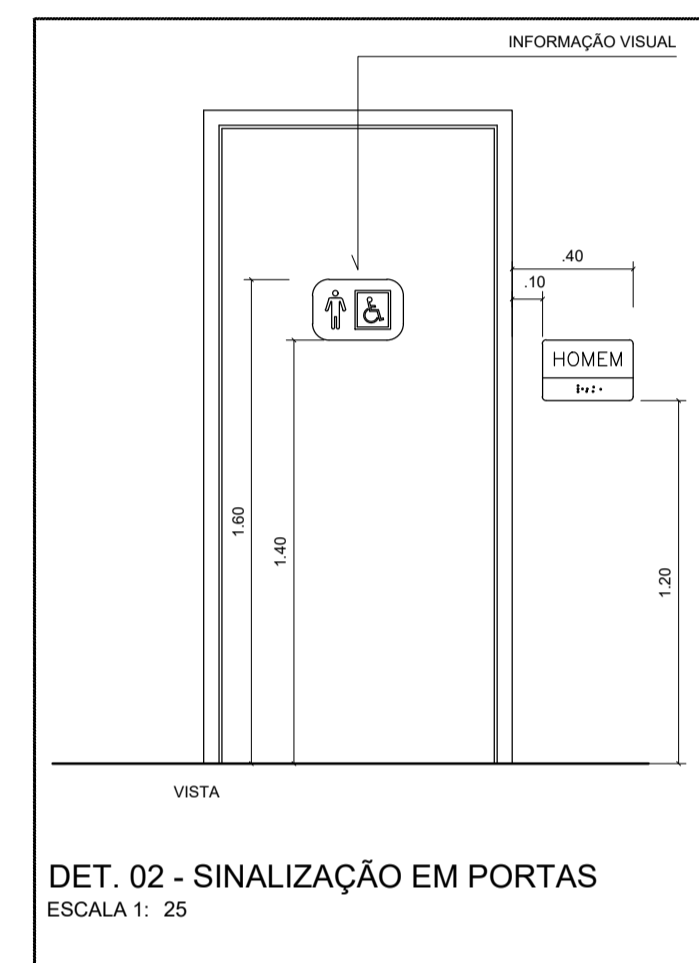


SINALIZAÇÃO TÁTIL HORIZONTAL - BLOCO DE SALAS
Escala: 1:75

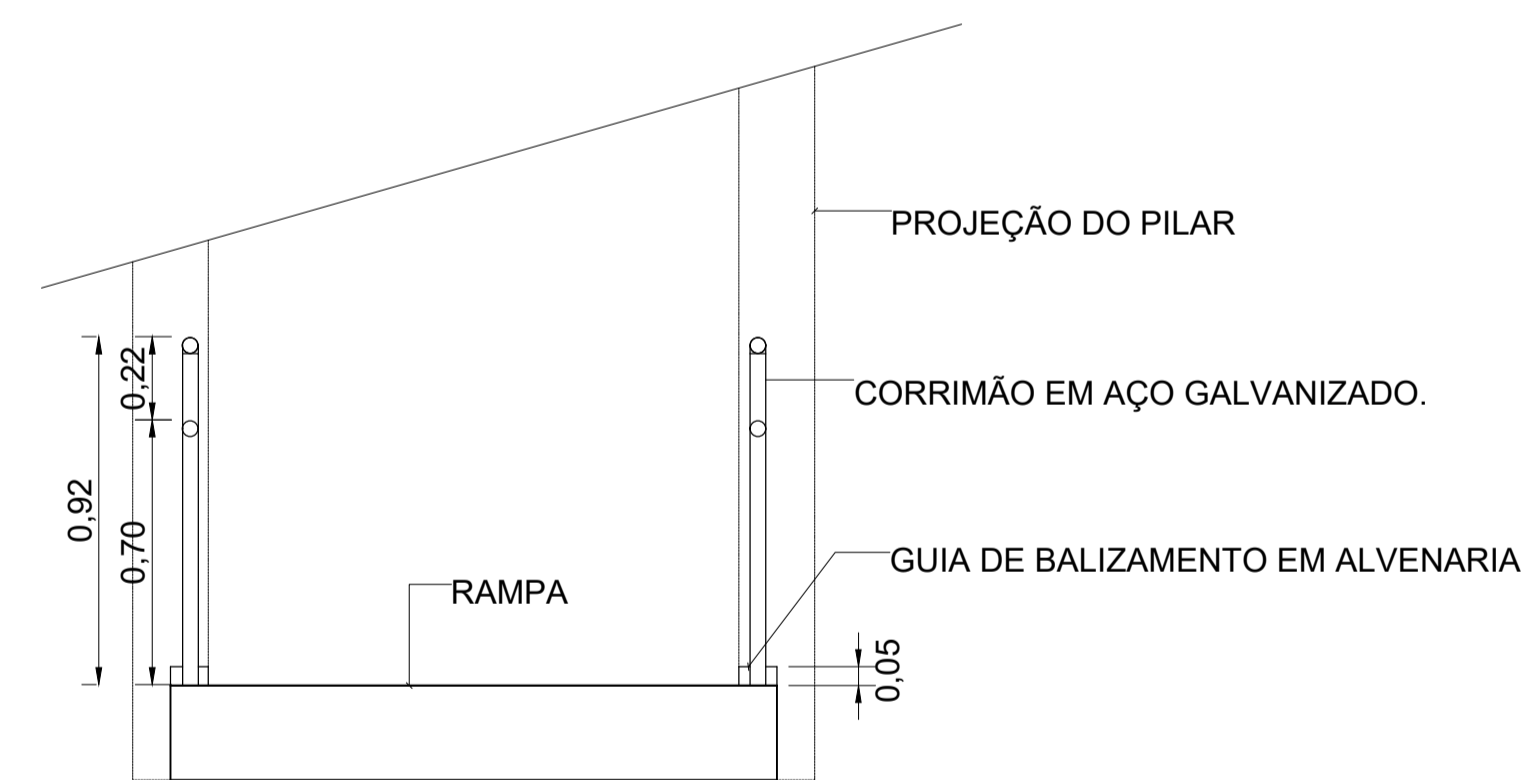


DETALHE 01 - SINALIZAÇÃO TÁTIL DE ALERTA E DIRECIONAL

S/ESC.
NOTA:
DIMENSÕES EM CENTÍMETROS.




DET. 02 - SINALIZAÇÃO EM PORTAS
ESCALA 1: 25



DETALHE 03 - CORRIMÃO
ESCALA 1: 20



DETALHE 04 - CORRIMÃO
ESCALA 1: 20

 UNIFAP Universidade Federal do Amapá Assessoria Especial de Engenharia		
Campus Universitário Mazagão		
ASSUNTO: Projeto de Acessibilidade		
REFERÊNCIA: Planta de Sinalização Tátil Horizontal e Detalhes - BL. SALAS		
LOCALIZAÇÃO: Município de Mazagão		
AUTOR DO PROJETO:	OP. CAD:	PRANCHA:
MODIFICADO POR: Raimundo Brazão do Rosário Arquiteto e Urbanista CAU A69249-2 Mat. SIAPE 2001390	LOC. DO ARQ. CAD:	ACE 01/01
ÁREA CONSTRUÍDA: 613,10 m²	DATA DE MODIFICAÇÃO: NOV/ 2019	



UNIVERSIDADE FEDERAL DO AMAPÁ
PRO-REITORIA DE ADMINISTRAÇÃO
ASSESSORIA ESPECIAL DE ENGENHARIA

ESPECIFICAÇÕES TÉCNICAS E MEMORIAL DESCRITIVO

**Conclusão da construção de um Bloco de Salas de Aula e Urbanização do Entorno, no Campus
Universitário Mazagão, Mazagão - AP.**



Conclusão da construção de um Bloco de Salas de Aula e Urbanização do
Entorno

Campus Mazagão

Mazagão - Amapá



ESPECIFICAÇÕES TÉCNICAS E MEMORIAL DESCRITIVO

Conclusão da construção de um Bloco de Salas de Aula e Urbanização do Entorno, no Campus Universitário Mazagão, Mazagão - AP.

SUMÁRIO

1.	OBJETO.....	3
2.	REGIME DE EXECUÇÃO.....	3
3.	JUSTIFICATIVA.....	4
4.	DESCRIÇÃO GERAL DO OBJETO.....	4
5.	VALOR DA OBRA.....	4
6.	MOBILIZAÇÃO DA OBRA.....	4
7.	DOS PRAZOS: DE DURAÇÃO DO CONTRATO E DE EXECUÇÃO DO OBJETO.....	4
8.	DOS TERMOS DE RECEBIMENTO: DEFINITIVO E PROVISÓRIO.....	5
9.	PRAZO DE GARANTIA DA OBRA.....	5
10.	CRONOGRAMA DA OBRA.....	5
11.	DAS NORMAS GERAIS.....	5
12.	SERVIÇOS PRELIMINARES.....	12
13.	FUNDAÇÃO E ESTRUTURA.....	14
14.	ESPECIFICAÇÕES DE ARQUITETURA.....	14
15.	MEMORIAL DESCRITIVO E ESPECIFICAÇÕES DE INSTALAÇÕES HIDROSANITÁRIAS.....	16
	INSTALAÇÕES PREDIAIS DE ESGOTO.....	16
	TRATAMENTO DE ESGOTO.....	18
	SISTEMA DE ABASTECIMENTO DE ÁGUA.....	20
	INSTALAÇÕES PREDIAIS DE ÁGUA FRIA.....	20
	INSTALAÇÕES PLUVIAIS.....	20
16.	ESPECIFICAÇÕES DE INSTALAÇÕES ELÉTRICAS.....	21
17.	INSTALAÇÕES DE PREVENÇÃO E COMBATE A INCÊNDIO E PÂNICO.....	22
18.	CLIMATIZAÇÃO.....	22
19.	SERVIÇOS COMPLEMENTARES, LIMPEZA E SERVIÇOS FINAIS – DA EDIFICAÇÃO.....	24
20.	URBANIZAÇÃO DO ENTORNO.....	25
21.	ADMINISTRAÇÃO DA OBRA.....	36
22.	PROJETOS.....	36
23.	OUTRAS RECOMENDAÇÕES.....	36
24.	MODELO DE PLACA DA OBRA – PADRÃO GOVERNO FEDERAL.....	37

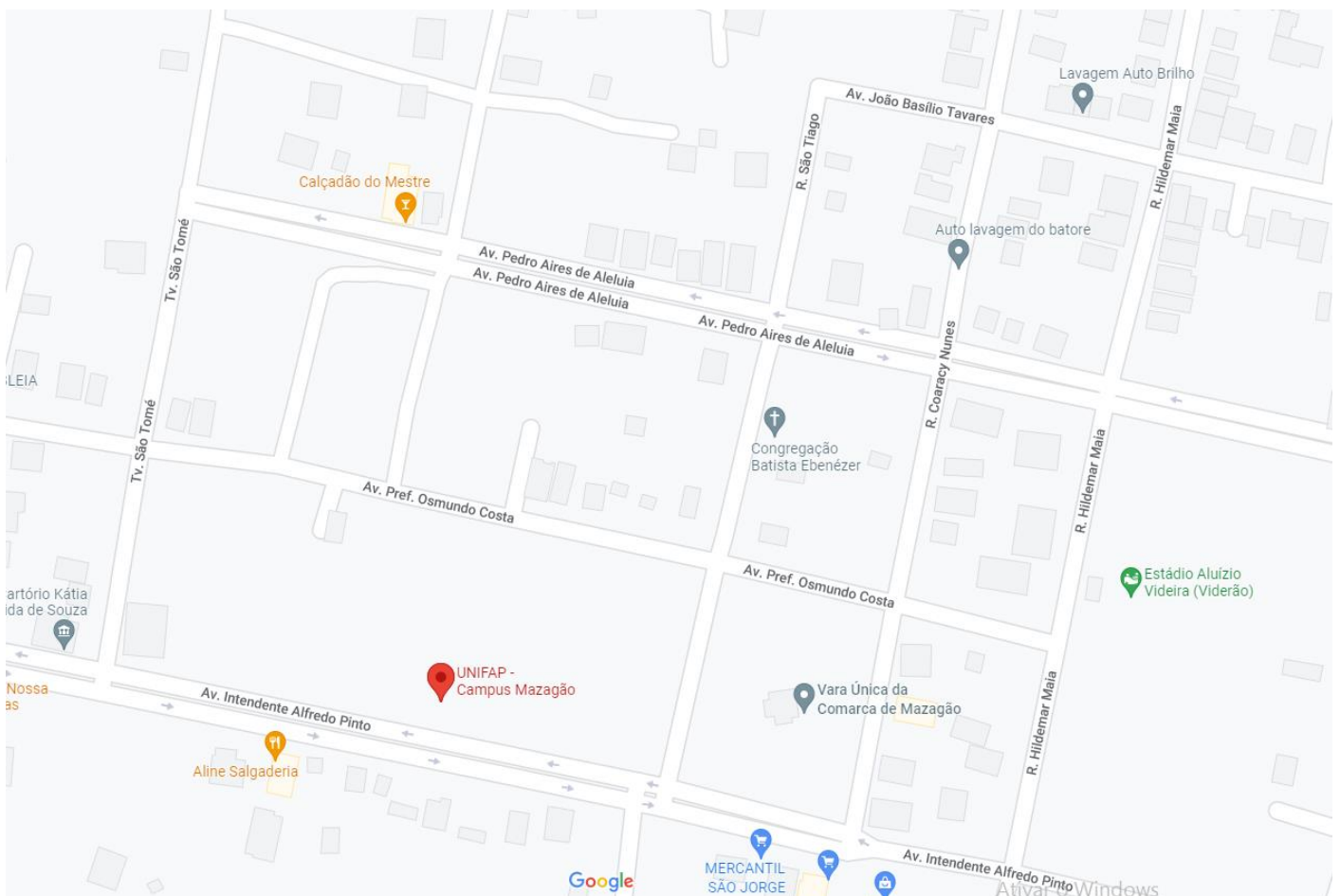


ESPECIFICAÇÕES TÉCNICAS E MEMORIAL DESCRITIVO

Conclusão da construção de um Bloco de Salas de Aula e Urbanização do Entorno, no Campus Universitário Mazagão, Mazagão - AP.

1. OBJETO

O presente caderno de especificações se refere à execução total, por empreitada global para Conclusão da construção de um bloco de salas de aula e urbanização do entorno, no Campus Mazagão, Mazagão - AP.



Localização do Campus Universitário Mazagão – Mazagão – Amapá.

Fonte: Google Maps.

2. REGIME DE EXECUÇÃO

Empreitada por preço global.



ESPECIFICAÇÕES TÉCNICAS E MEMORIAL DESCRITIVO

Conclusão da construção de um Bloco de Salas de Aula e Urbanização do Entorno, no Campus Universitário Mazagão, Mazagão - AP.

3. JUSTIFICATIVA

Considerando a previsão constante no Plano de Desenvolvimento Institucional (PDI) 2020-2024, sobretudo o eixo Infraestrutura, em que consta previsto à construção de edificação para estruturação do Campus Mazagão. Considerando essa necessidade de desenvolvimento institucional, sobretudo o tripé Ensino, Pesquisa e Extensão, pilares da política universitária desta IFES. Considerando a carência por infraestrutura necessária ao incremento dos cursos do Campus Mazagão. Considerando ainda que, a edificação atual não atende de maneira satisfatória a necessidade da comunidade acadêmica daquele Campus. Isto posto, com intuito de fortalecimento institucional dessa Academia e cumprimento do PDI 2020-2024, disponibilizando a toda comunidade um prédio propenso ao desenvolvimento do ensino, da pesquisa e extensão, surge a necessidade de conclusão da construção um Bloco de Salas de Aula, no Campus Mazagão, em Mazagão - AP, bem como de urbanizar o entorno do prédio.

4. DESCRIÇÃO GERAL DO OBJETO

Edificação térrea, com área construída total de 613,10 m² (seiscentos e treze vírgula dez metros quadrados), estrutura de concreto armado e estrutura de cobertura metálica, alvenaria de tijolos de barro e divisórias em drywall, esquadrias em alumínio com vidro. A urbanização do entorno contempla uma área de cerca de 198,35 m² (cento e noventa e oito vírgula trinta e cinco metros quadrados).

5. VALOR DA OBRA

Observar a planilha orçamentária estimativa de referência com descrição dos serviços necessários para conclusão da obra.

6. MOBILIZAÇÃO DA OBRA

Abrange as despesas referentes à mobilização de máquinas, equipamentos e pessoal do CONTRATADO, inclusive despesas com fretes e carretas.

A contratada terá o prazo de até 10 dias corridos para efetuar a mobilização da obra, contados no prazo de execução da obra.

7. DOS PRAZOS: DE DURAÇÃO DO CONTRATO E DE EXECUÇÃO DO OBJETO

Período de vigência para o contrato	O prazo de vigência contratual deverá ser superior ao prazo de execução da obra (incluindo os prazos de mobilização e recebimentos da obra) Prazo mínimo de vigência do contrato: 210 (duzentos e dez) dias
-------------------------------------	--



ESPECIFICAÇÕES TÉCNICAS E MEMORIAL DESCRITIVO

Conclusão da construção de um Bloco de Salas de Aula e Urbanização do Entorno, no Campus Universitário Mazagão, Mazagão - AP.

Período de execução da obra	Prazo de execução da obra Dias: 150 (cento e cinquenta) dias	Prazo de recebimento do objeto Termos de Recebimento: Provisório e Definitivo. Dias: até 60 (sessenta) dias
-----------------------------	---	---

8. DOS TERMOS DE RECEBIMENTO: DEFINITIVO E PROVISÓRIO

9.1. Os prazos estão definidos no Projeto Básico.

9. PRAZO DE GARANTIA DA OBRA

O prazo de garantia da obra será de 05 (cinco) anos a contar da data de sua entrega definitiva (TERMO DE RECEBIMENTO DEFINITIVO), nos termos do disposto no Código Civil, de acordo com Art. 618 do Código Civil de 2002.

10. CRONOGRAMA DA OBRA

A obra está prevista para execução de acordo com o cronograma físico-financeiro anexo ao Projeto Básico. Lembrando que cada espaço tem seu cronograma. Os cronogramas apresentados como anexo ao Projeto Básico deverão servir como referência para os licitantes elaborarem suas propostas. Caso haja algum termo aditivo, durante a execução do contrato, o CONTRATADO deverá entregar novos cronogramas junto com o pedido de aditivo.

11. DAS NORMAS GERAIS

Os materiais a serem empregados, as obras e os serviços a serem executados deverão obedecer rigorosamente:

1. Às normas e especificações constantes deste caderno;
2. Às normas da ABNT;
3. Às disposições legais da União, do Governo do Estado do Amapá e da Prefeitura Municipal de Macapá;
4. Aos regulamentos das empresas concessionárias;
5. Às prescrições e recomendações dos fabricantes;
6. Às normas internacionais consagradas, na falta das normas da ABNT;
7. Às normas regulamentadoras do Ministério do Trabalho;
8. Às práticas SEAP – Projetos, execução e manutenção;
9. Guia Nacional de Contratações Sustentáveis da Advocacia Geral da União e/ou recomendações do Conselho Brasileiro de Construção Sustentável (CBCS);

A análise e conferência dos materiais e sistemas pela FISCALIZAÇÃO, aplicados na obra, serão



ESPECIFICAÇÕES TÉCNICAS E MEMORIAL DESCRITIVO

Conclusão da construção de um Bloco de Salas de Aula e Urbanização do Entorno, no Campus Universitário Mazagão, Mazagão - AP.
--

rigorosos quanto aos critérios de eficiência energética, redução de impactos ambientais e sustentabilidade.

Todos os materiais a serem empregados nos serviços deverão ser comprovadamente de primeiro uso e devem atender rigorosamente aos padrões especificados e às normas da ABNT, devendo ser submetidos à aprovação da FISCALIZAÇÃO.

De acordo com as condições do Edital e seus Anexos, estão incluídos nos preços dos serviços, além dos custos com fornecimento dos materiais e da mão de obra essenciais à execução dos serviços, todos os decorrentes do emprego, aplicação ou utilização de:

- ferramentas manuais, elétricas ou não;
- ferramentas de corte e/ou desbaste;
- andaimes;
- escoramentos;
- outros serviços auxiliares necessários e não individualizados como itens de custo próprio na Planilha Orçamentária.

Deverão ser considerados nos preços dos serviços, quaisquer que sejam, as perdas ou desperdícios de insumos diretos ou indiretos, inclusive mão de obra.

NORMAS TÉCNICAS GERAIS

Materiais

Todos os materiais a serem empregados deverão obedecer às especificações dos projetos e deste Anexo. Na comprovação da impossibilidade de adquirir e empregar determinado material especificado deverá ser solicitada sua substituição, condicionada à manifestação da FISCALIZAÇÃO, e bem assim à aprovação dos arquitetos e engenheiros autores dos projetos.

A substituição de materiais especificados por outros equivalentes pressupõe, para que seja autorizada, que o novo material proposto possua, comprovadamente, equivalência nos itens qualidade, resistência e aspecto.

Manual de manutenção e conservação e instruções de operação e uso

Ao final da obra, antes da sua entrega definitiva, o CONTRATADO deverá apresentar o Manual de Manutenção e Conservação e as Instruções de Operação e Uso, sendo que a sua apresentação deverá obedecer ao roteiro a seguir:



ESPECIFICAÇÕES TÉCNICAS E MEMORIAL DESCRITIVO

Conclusão da construção de um Bloco de Salas de Aula e Urbanização do Entorno, no Campus Universitário Mazagão, Mazagão - AP.

a) o Manual de Manutenção e Conservação deverá reunir as especificações das Referências de todos os equipamentos, as normas técnicas pertinentes, os termos de garantia e a rede nacional de assistência técnica, bem como as recomendações de manutenção e conservação de tais equipamentos;

b) as Instruções de Operação e Uso deverão reunir todas as recomendações fornecidas pelas Referências dos equipamentos acerca de seu funcionamento e operação, a fim de permitir sua adequada utilização.

Os serviços que deverão ser considerados são:

- Instalações elétricas, hidrossanitárias, SPDA (Sistema de Proteção a Descargas Atmosféricas), quando houver;
- Impermeabilizações;
- Estruturas;
- Coberturas;
- Revestimentos de paredes, pisos e forros;
- Esquadrias, divisórias, ferragens e vidros;
- Todos os outros necessários à execução dos projetos.

Controles tecnológicos

O CONTRATADO se obrigará a efetuar um rigoroso controle tecnológico dos elementos utilizados na obra, especialmente no fornecimento de concreto estrutural.

Verificações e ensaios

O CONTRATADO se obrigará a verificar e ensaiar os elementos da obra ou serviço onde for realizado processo de impermeabilização, a fim de garantir a sua adequada execução.

Amostras

O CONTRATADO deverá submeter à apreciação da FISCALIZAÇÃO amostras dos materiais e/ou acabamentos a serem utilizados na obra, podendo as amostras apresentadas ser danificadas no processo de verificação.

As despesas decorrentes de tal providência correrão por conta do CONTRATADO.

Assistência técnica

Até o recebimento definitivo da obra ou serviço, e durante todo o período de garantia, de 5 (cinco)



ESPECIFICAÇÕES TÉCNICAS E MEMORIAL DESCRITIVO

Conclusão da construção de um Bloco de Salas de Aula e Urbanização do Entorno, no Campus Universitário Mazagão, Mazagão - AP.

anos, o CONTRATADO deverá fornecer toda a assistência técnica necessária à solução das imperfeições detectadas na execução, independentemente de terem sido consignadas na vistoria final, bem como as decorrentes de serviços mal executados, independentemente de sua responsabilidade civil. Aprovação de projetos. Em caso de necessidade de revalidação e/ou regularização da aprovação dos projetos, esta será de responsabilidade do CONTRATADO.

Impostos

Correrão por conta do CONTRATADO as despesas referentes a impostos em geral, os quais deverão estar computados nos BDI's convencional e diferenciado.

Nos BDI's convencional e diferenciado serão considerados apenas os seguintes tributos: imposto sobre serviços – ISS, contribuição para o financiamento da seguridade social – COFINS e à contribuição para o Programa de Integração Social – PIS – Composição da Taxa de Bonificação e Despesas Indiretas – BDI Convencional e Diferenciada.

Transporte e alimentação de pessoal

As despesas decorrentes do transporte e alimentação de pessoal administrativo e técnico, bem como de operários, serão de responsabilidade do CONTRATADO.

Detalhamento complementar

Qualquer serviço de consultoria e/ou detalhamento complementar será executado pelo CONTRATADO, com o acompanhamento da FISCALIZAÇÃO ou de empresa de projetos e/ou consultoria indicada pela FISCALIZAÇÃO. Poderá ser analisada a possibilidade de auxílio no desenvolvimento de algum detalhamento de obra por parte do CONTRATANTE, o que em momento algum poderá justificar qualquer atraso no cronograma da obra, independentemente do prazo de execução do detalhamento por parte do CONTRATANTE.

Arremates finais

Após a conclusão dos serviços de limpeza, o CONTRATADO se obrigará a executar todos os retoques e arremates necessários apontados pela FISCALIZAÇÃO.

Medicina e Segurança do Trabalho

Engloba as ações necessárias para o atendimento às exigências legais, federais e municipais, além daquelas constantes nas presentes especificações, referentes à Medicina e Segurança do Trabalho. Para todos os fins, inclusive perante a FISCALIZAÇÃO, o CONTRATADO será responsável, por todos os trabalhadores da obra, incluindo os ligados diretamente a eventuais subempreiteiros.



ESPECIFICAÇÕES TÉCNICAS E MEMORIAL DESCRITIVO

Conclusão da construção de um Bloco de Salas de Aula e Urbanização do Entorno, no Campus Universitário Mazagão, Mazagão - AP.

Todos os trabalhadores deverão estar uniformizados, e munidos dos Equipamentos de Proteção Individual (EPI) exigidos para cada tipo de atividade – como botas com palmilha de aço, capacetes, luvas, óculos, cintos trava-queda, entre outros.

Faz parte desse item toda a parte de sinalização, telas, guarda-corpos, barreiras, bandejas e demais Equipamentos de Proteção Coletiva, exigíveis por norma, que visem preservar a segurança dos empregados e a de terceiros.

Cabe ao CONTRATADO responsabilizar-se pelo cumprimento das NRs – Normas Regulamentadoras de Segurança e Medicina do Trabalho N° 4 a 9 e 18, bem como das demais NRs aplicáveis às medidas preventivas de acidentes de trabalho.

Caso seja necessário, O CONTRATADO deverá apresentar, até o 15º dia após o início da obra, o PCMAT – Programa de Condições e Meio Ambiente de Trabalho na Indústria da Construção. Deverá ser elaborado por profissional habilitado e devidamente registrado no CREA, indicando e especificando todas as medidas de segurança aos empregados e a terceiros, bem como de limpeza, a serem adotados durante todo o período de duração da obra, de acordo com a legislação específica do Ministério do Trabalho.

Será de responsabilidade do CONTRATADO a elaboração e implementação do PCMAT nas obras com 20 (vinte) trabalhadores ou mais, contemplando os aspectos da NR-18 e os demais dispositivos complementares de segurança.

O CONTRATADO deverá elaborar e implementar, até o 15º dia após o início da obra, o PCMSO – Programa de Controle Médico de Saúde Operacional, com o objetivo de promover e preservar a saúde de seus trabalhadores.

O CONTRATADO deverá elaborar e implementar, até o 15º dia após o início da obra, o PPRA – Programa de Prevenção de Riscos Ambientais, com o objetivo de estabelecer medidas que visem a eliminação, redução ou controle desses riscos visando a preservação da integridade física e mental do trabalhador. Deverá ser elaborado de acordo com a A NR-9, que determina a obrigatoriedade de elaboração e implementação do PPRA por todos os empregadores e instituições que admitam trabalhadores como empregados. O PCMAT (se for necessário), o PCMSO e o PPRA deverão ser mantidos na obra, à disposição da FISCALIZAÇÃO e do órgão regional do Ministério do Trabalho.

Dos Projetos

Os projetos executivos da obra serão fornecidos aos licitantes. Quaisquer dos itens mencionados no



ESPECIFICAÇÕES TÉCNICAS E MEMORIAL DESCRITIVO

Conclusão da construção de um Bloco de Salas de Aula e Urbanização do Entorno, no Campus Universitário Mazagão, Mazagão - AP.
--

presente caderno e não incluídos nos desenhos de execução dos projetos, ou vice-versa, terão a mesma significação como se figurassem em ambos, sendo a sua execução de responsabilidade do CONTRATADO.

Os casos não abordados serão definidos pela FISCALIZAÇÃO, de maneira a manter o padrão de qualidade previsto para a obra em questão.

No caso de divergência de informações entre os desenhos de execução dos projetos e as especificações, prevalecerá primeiramente o contido nas especificações, seguido da planilha orçamentária e, por último, dos desenhos, sempre consultada a FISCALIZAÇÃO.

Em caso de divergência entre desenho de escalas diferentes, prevalecerão sempre os de maior escala. Na divergência entre cotas dos desenhos e suas dimensões medidas em escala, prevalecerão as primeiras, sempre consultada a FISCALIZAÇÃO.

Condições Gerais de Realização dos Trabalhos

Todos os trabalhos deverão ser executados por mão de obra qualificada, devendo o contratado estar ciente das normas técnicas da ABNT, correspondentes a cada um dos serviços constantes das Especificações Técnicas.

O contratado ficará obrigado a executar fielmente os serviços programados nas especificações, não se admitindo modificações sem prévia consulta e concordância da Fiscalização.

A contratada será a única responsável pelo fornecimento de materiais, mão-de-obra com leis e encargos sociais, equipamentos, aparelhos, ferramentas, impostos, licenças e taxas, assim como todas as despesas necessárias à completa execução da obra.

Para um melhor entendimento a UNIFAP será designada CONTRATANTE, e a firma encarregada para execução das obras CONTRATADA. A CONTRATANTE será também designada FISCALIZAÇÃO.

As obras contratadas serão executadas rigorosamente, de acordo com as presentes especificações e respectivos projetos.

Em caso de divergência entre desenhos e as presentes especificações ou quanto a sua interpretação será consultada a FISCALIZAÇÃO.

Todos os materiais e mão-de-obra a empregar deverão ser de 1ª qualidade, acabamento esmerado e satisfazer rigorosamente às presentes especificações e desenhos.

Todo material a ser aplicado na obra deverá ter a prévia aprovação da FISCALIZAÇÃO.



ESPECIFICAÇÕES TÉCNICAS E MEMORIAL DESCRITIVO

<p>Conclusão da construção de um Bloco de Salas de Aula e Urbanização do Entorno, no Campus Universitário Mazagão, Mazagão - AP.</p>

Serão impugnados pela FISCALIZAÇÃO todos os trabalhos que não satisfaçam as condições contratuais, ficando a CONTRATADA obrigada a demolir e refazer os trabalhos rejeitados sem prejuízo dos custos e prazos contratuais.

A CONTRATADA será responsável perante a CONTRATANTE pela execução de serviços que venha a sub-empregar com terceiros.

Será ainda responsabilidade da CONTRATADA a coordenação e orientação dos serviços e obras porventura contratados pela CONTRATANTE, com terceiros, ficando ainda obrigada a providenciar sob sua responsabilidade as instalações provisórias necessárias e proporcionar todas as facilidades de movimento na obra.

A CONTRATADA tomará todas as precauções necessárias para a segurança do pessoal da obra, observando as recomendações de segurança aplicáveis por Leis Federais, Estaduais e Municipais. A CONTRATADA é a única responsável pelos serviços a serem executadas ficando a CONTRATANTE isenta de qualquer responsabilidade civil em virtude de danos corporais, decorrentes da execução das obras contratadas.

A CONTRATADA obriga-se a satisfazer todas as obrigações trabalhistas, de Previdência Social e Seguros de Acidentes de Trabalho, de acordo com Legislação em vigor.

A CONTRATADA será responsável pelos pagamentos dos encargos sobre a mão-de-obra, requerida pelas Leis Trabalhistas em vigor, ou que durante o período de construção venha a vigorar.

A aprovação dos projetos nos órgãos competentes caberá à CONTRATADA que assumirá a responsabilidade pela obra, obtendo-se daí a licença de construção. Todas as demais licenças necessárias para a execução e término da obra até o "habite-se", serão providenciados pela CONTRATADA no custo da obra.

A CONTRATANTE nomeará um Fiscal (ou equipe) que a representará na direção da obra. Suas decisões, instruções e interpretações serão imperativas, como se fossem emitidas pela própria CONTRATANTE.

Fica perfeitamente claro que qualquer detalhe ou serviço constante do projeto, e que não for objeto destas especificações, deverá ser considerado pela CONTRATADA, em sua proposta, pois será a única responsável pelas despesas de sua execução.



ESPECIFICAÇÕES TÉCNICAS E MEMORIAL DESCRITIVO

Conclusão da construção de um Bloco de Salas de Aula e Urbanização do Entorno, no Campus Universitário Mazagão, Mazagão - AP.

A CONTRATADA manterá na obra um diário, no qual fará anotar todas as ocorrências, instruções da CONTRATANTE e as condições atmosféricas. A CONTRATANTE receberá a 1ª via destas anotações, devidamente assinada pelo Engenheiro responsável pela obra. Eventuais modificações nos projetos e especificações só serão admitidas quando aprovadas pela FISCALIZAÇÃO.

Ficam fazendo parte integrante das presentes especificações no que forem aplicáveis: As Normas Brasileiras, regulamentadas pela ABNT.Regulamento, especificações, recomendações, normas, das Companhias Concessionárias dos Serviços de Água e Esgoto (CAESA), Luz e Força (CEA), e Corpo de Bombeiros.

De um modo geral, serão adotadas estas e outras Normas e Técnicas vigentes, assim como todos os princípios de boa qualidade de execução e de acabamento, sendo os casos omissos solucionados pela FISCALIZAÇÃO. Sob nenhuma alegação a CONTRATADA poderá eximir-se de cumprir os ditames da NR-18 do MTE.

12.SERVIÇOS PRELIMINARES

Taxa de ART/RRT - engloba a taxa para registro da responsabilidade técnica pela execução da obra junto aos conselhos de classe que fiscalizam a atividade profissional, quais sejam Conselho Regional de Engenharia e Agronomia do Amapá (CREA-AP) ou Conselho de Arquitetura e Urbanismo (CAU).

Taxa de Licença para Construção - engloba a taxa necessária autorização de execução de obras, emitida pela Prefeitura Municipal de Mazagão. A responsabilidade pela entrada e condução do processo junto aquele órgão será inteiramente da CONTRATADA.

Taxa de corpo de Bombeiros – engloba a taxa referente a aprovação de projeto e alvará do Corpo de Bombeiros Militar do Amapá. A responsabilidade pela entrada e condução do processo junto aquele órgão será inteiramente da CONTRATADA.

Mobilização - Abrange as despesas referentes à mobilização de máquinas, equipamentos e pessoal do CONTRATADO, inclusive despesas com fretes e carretos.

Limpeza geral - O local da obra em que for possível utilizar equipamento mecânico, deverá ser completamente limpo com máquina apropriada. Os trechos em que não for possível empregar o maquinário deverão ser limpos manualmente, inclusive sendo feita a raspagem da camada vegetal. Não será permitida a retirada de qualquer vegetação fora do perímetro da obra sem autorização da FISCALIZAÇÃO. Todo material decorrente da limpeza deverá ser removido e destinado para local devidamente credenciado para este fim. Em hipótese alguma será



ESPECIFICAÇÕES TÉCNICAS E MEMORIAL DESCRITIVO

Conclusão da construção de um Bloco de Salas de Aula e Urbanização do Entorno, no Campus Universitário Mazagão, Mazagão - AP.

permitido o despejo próximo ao local da obra, ainda que fora do canteiro, ou em locais proibidos, sendo de responsabilidade do CONTRATADO o transporte até local aprovado pelo Governo Municipal para despejo.

Tapume - será utilizado o existente no local.

Instalação Provisória de Energia - A CONTRATADA deverá aproveitar a instalação provisória de energia da CEA já existente no local, para atender sua necessidade na execução da obra. A CONTRATADA será responsável pelo fornecimento de energia, incluso pagamento de taxas e consumo de energia. À CONTRATADA fica vedado o consumo da energia elétrica da CONTRATANTE.

Placa da Obra - a placa indicativa da obra deverá ser em chapa galvanizada montada em estrutura de madeira ou metalon, com aplicação de vinil, contendo as principais características do contrato, como nome da obra, órgão contratante e valor investido, conforme modelo do Governo Federal. Suas dimensões deverão ser de, no mínimo, 2,0m x 3,0m (altura x base). A colocação deverá ser em local visível.

Barracões – Escritório/ Almoxarifado/ Refeitório/ Sanitários/ Vestiários/ Oficinas (centrais) de produção/ Depósitos/ Guarita – deverão ser executados de acordo com as recomendações da NR 18, contendo escritórios, vestiários, sanitários, almoxarifado, refeitório, depósitos e demais ambientes para a sua completa instalação durante a execução da obra.

Se, porventura, o CONTRATADO desejar adaptar o canteiro de obra, deverá apresentar projeto de alteração do canteiro de obras (incluindo os barracões), devendo ser submetido à aprovação prévia da FISCALIZAÇÃO, no prazo máximo de 15 (quinze) dias da emissão da Ordem de Serviço. O projeto do barracão da FISCALIZAÇÃO será entregue pelo CONTRATANTE em até 5 (cinco) dias da emissão da Ordem de Serviço.

Serão de responsabilidade do CONTRATADO todas as ligações provisórias necessárias, tais como água, esgoto, telefone, pluvial, entre outras. As instalações provisórias deverão ser feitas de acordo com as normas vigentes.

Carga Mecanizada e Remoção de Entulho – todas os resíduos gerados na execução dos serviços serão devidamente destinados. Todo entulho produzido deverá ser acondicionado em local que não coloque em risco a segurança dos colaboradores nem dos transeuntes. Todo material produzido será retirado com a utilização de caminhão basculante e destinado a aterro credenciado para este fim. Os serviços de retirada de entulho englobam também a retirada e destinação de material oriundo da limpeza da área com remoção da camada vegetal.

Locação mensal de andaime metálico tipo fachadeiro – para os serviços de conclusão da edificação, sobretudo os em altura, deverão ser utilizados andaimes metálicos tipo fachadeiro. Para esses serviços em altura, deverão ser respeitadas as normas de segurança e prevenção de acidentes de trabalho. A



ESPECIFICAÇÕES TÉCNICAS E MEMORIAL DESCRITIVO

Conclusão da construção de um Bloco de Salas de Aula e Urbanização do Entorno, no Campus Universitário Mazagão, Mazagão - AP.

CONTRATADA deverá fornecer todo equipamento de proteção individual aos seus funcionários. Considerados no orçamento, 4 (quatro) meses de efetiva utilização de andaimes.

Programa de Condições e Meio Ambiente de Trabalho na Indústria da Construção (PCMAT) – Deverá ser elaborado por profissional habilitado e devidamente registrado no CREA, indicando e especificando todas as medidas de segurança aos empregados e a terceiros, bem como de limpeza, a serem adotados durante todo o período de duração da obra, de acordo com a legislação específica do Ministério do Trabalho. Será de inteira responsabilidade do CONTRATADO a elaboração e implementação do PCMAT nas obras com 20 (vinte) trabalhadores ou mais, contemplando os aspectos da NR-18 e os demais dispositivos complementares de segurança.

Programa de Controle Médico de Saúde Operacional (PCMSO) – O CONTRATADO deverá elaborar e implementar, até o 15º dia após o início da obra com o objetivo de promover e preservar a saúde de seus trabalhadores. A elaboração do referido Programa ficará a cargo de profissional devidamente habilitado para tal.

13.FUNDAÇÃO E ESTRUTURA

Já estão executados, faltando somente encher de concreto (cerca de 1,00 m³) alguns pequenos trechos de estrutura, conforme identificado no local.

14.ESPECIFICAÇÕES DE ARQUITETURA

ALVENARIA, VEDAÇÕES E DIVISÓRIAS – DA EDIFICAÇÃO

PAREDE EM GESSO ACARTONADO (DRYWALL) - deverão ser executadas de acordo com o projeto, primando-se pelo excelente acabamento, utilizando de equipe técnica especializada, além de material de primeira qualidade. As paredes em contato com áreas úmidas deverão ser executadas com chapas de gesso do tipo resistente a umidade, de acordo com as normas técnicas para esse fim.

ALVENARIA DE VEDAÇÃO DE BLOCOS VAZADOS DE CERÂMICA DE 9X19X39CM (ESPESSURA 9CM) – compreende os serviços necessários ao fechamento de paredes internas e externas, conforme projeto. Deverá ser executado com tijolo cerâmico nas dimensões citadas acima, observando-se a qualidade e procedência do material. Os tijolos serão assentados com argamassa de cimento e areia, no traço mínimo de 1: 4. No sentido horizontal as fiadas serão perfeitamente niveladas, alinhadas e aprumadas. As juntas terão a espessura máxima de 15mm (quinze milímetros), e serão rebaixadas à ponta de colher para melhor aderência. As partes de vedação sem função estrutural serão calçadas nas vigas com tijolos colocados obliquamente (cunhamento). Este respaldo só será executado depois de decorridos 08 (oito) dias da conclusão de cada pano de parede.



ESPECIFICAÇÕES TÉCNICAS E MEMORIAL DESCRITIVO

<p>Conclusão da construção de um Bloco de Salas de Aula e Urbanização do Entorno, no Campus Universitário Mazagão, Mazagão - AP.</p>

VERGA E CONTRAVERGA – nos vãos das esquadrias deverão ser executadas vergas e/ou contravergas fabricadas em concreto moldado in loco, observando as normas e boas práticas executivas par tal.

DIVISÓRIA EM GRANITO POLIDO - deverão ser executadas de acordo com o projeto, primando-se pelo excelente acabamento, utilizando de técnica indispensável à boa execução, além de material de primeira qualidade. A espessura mínima da peça será de 3cm. Optar-se-á pela cor cinza ou branco polido, porém na falta destas, poderá ser definida outra cor, mediante anuência da Fiscalização.

COBERTURA – será executado com estrutura metálica, inclusive tesouras e caibros, e vedada com telha metálica termoacústica mista (tipo sanduíche) de espessura 30mm. Necessário observar o correto travamento (contraventamento) da estrutura, bem como a perfeita fixação das telhas.

FORROS – será executado gesso acartonado com estrutura metálica para fixação (sistema drywall). As juntas deverão ser devidamente rejuntadas, evitando-se imperfeições. O acabamento será feito com emassamento em massa látex e pintura com tinta látex PVA em duas demãos.

ESQUADRIAS

ESQUADRIAS – Deverão ser obedecidas às descrições (especificações) feitas em projeto arquitetônico, bem como o descrito no item referente às esquadrias na planilha orçamentária. Todas as esquadrias presentes em planilha, já estão com vidros e demais elementos (ferragens, fechaduras, arremate com silicone ou massas, etc.) inclusos. As portas de vidro serão executadas com vidro temperado de espessura mínima de 10mm.

PISOS E REVESTIMENTOS

PISO EM GRANILITE/MARMORITE/GRANITINA - TIPO KORODUR – o piso da edificação será executado em granilite/marmorite/granitina/ com juntas de dilatação a cada 1m. A cor será preferencialmente cinza natural. Deverá ser primado pelo perfeito acabamento. A espessura mínima final será de 8mm.

RODAPÉ GRANILITE/MARMORITE/GRANITINA – executado com mesmo material do piso, com largura final de 10cm.

RODAPÉ CERÂMICO – executado com placa tipo grês (porcelanato) com dimensões de 60x60cm, largura final de 10cm. Destinado ao perímetro das paredes de gesso acartonado.



ESPECIFICAÇÕES TÉCNICAS E MEMORIAL DESCRITIVO

Conclusão da construção de um Bloco de Salas de Aula e Urbanização do Entorno, no Campus Universitário Mazagão, Mazagão - AP.

PISO TÁTIL – tanto o piso tátil de alerta como o direcional serão executados com piso de borracha, com placas de dimensões de 25cm x 25cm, espessura de 5mm. O piso de alerta será na cor vermelho e o direcional na cor amarelo. Obedecer ao disposto na NBR 9050/2015 sobre sinalização tátil horizontal, especificamente sobre piso tátil. Utilizar colar apropriada para fazer a colagem, devendo ser refeita qualquer colagem que apresente “bolhas” ou que esteja soltando as placas.

REBOCO (EMBOÇO) – Deverá ser feito obedecendo aos critérios e técnicas indispensáveis a boa execução. Observar o disposto em planilha orçamentária, referente ao traço da argamassa e utilização de aditivos.

CHAPISCO - revestimento com chapisco de cimento e areia, todas as paredes de alvenaria e lajes. Observar ainda, o descrito na planilha orçamentária, referente ao traço e a utilização de aditivos impermeabilizantes.

REVESTIMENTO CERÂMICO – observar as especificações constantes na planilha orçamentária quanto a dimensões das peças. Eventualmente poderá ser admitida dimensões superiores, desde que haja anuência da Fiscalização.

PINTURA E EMASSAMENTO - EDIFICAÇÃO

EMASSAMENTO E LIXAMENTO DE MASSA LÁTEX EM TETO – no forro de gesso, deverá ser feito primeiro o emassamento com massa látex em duas demãos, logo após, fazer o lixamento com lixa (no mínimo) número 120.

EMASSAMENTO E LIXAMENTO DE MASSA LÁTEX EM PAREDE – nas paredes, deverá ser feito primeiro o emassamento com massa látex em duas demãos, logo após, fazer o lixamento com lixa (no mínimo) número 120.

FUNDO SELADOR – antes da pintura, deverá ser aplicado fundo selador acrílico em uma demão, com objetivo de permitir maior aderência e durabilidade ao emassamento e à pintura.

PINTURA – no teto, nas paredes de alvenaria e nas paredes de gesso acartonado (drywall) a pintura será executada com tinta látex acrílica semi-brilho de primeira qualidade, aplicada com duas demãos. No forro, observar a especificação de forro. No piso Korodur, deverá ser feita a pintura com resina (em duas demãos), favorecendo o brilho e proteção necessários ao piso. Antes de qualquer pintura, as superfícies deverão ser limpas cuidadosamente, retirando qualquer sujeira ou restos de massa ou outro material, a fim de ter um acabamento de ótima qualidade.

15. MEMORIAL DESCRITIVO E ESPECIFICAÇÕES DE INSTALAÇÕES HIDROSANITÁRIAS

INSTALAÇÕES PREDIAIS DE ESGOTO

Revisado por Raimundo Brazão do Rosário – Arquiteto e Urbanista – CAU A69249-2 - SIAPE 2001390

Campus Universitário Marco Zero do Equador – Rod. Juscelino Kubitschek de Oliveira s/n – Km 02

CEP: 68.903-419 - Fone: (0**96) 3312-1718

Home-page: www.unifap.br - e-mail: aeaa@unifap.br



ESPECIFICAÇÕES TÉCNICAS E MEMORIAL DESCRITIVO

Conclusão da construção de um Bloco de Salas de Aula e Urbanização do Entorno, no Campus Universitário Mazagão, Mazagão - AP.

As tubulações e conexões de esgoto serão em PVC e nunca deverão ser executadas sem caimento. No geral, para tubulações com diâmetro menor ou igual a 75mm o caimento será de 2% e para tubulações com diâmetro igual ou superior a 100mm o caimento será de 1%.

O assentamento das tubulações enterradas deverão ser assentes em valas preenchidas com solo natural, não orgânico e sem torrões.

Após a instalação dos tubos de esgoto realizar teste na presença do fiscal da obra para verificar o caimento e possíveis vazamentos.

As tubulações de ventilação deverão ser apropriadamente ancoradas com braçadeira e na sua extremidade constar terminal de limpeza, conforme demonstrado abaixo:

Figura: Terminal de limpeza



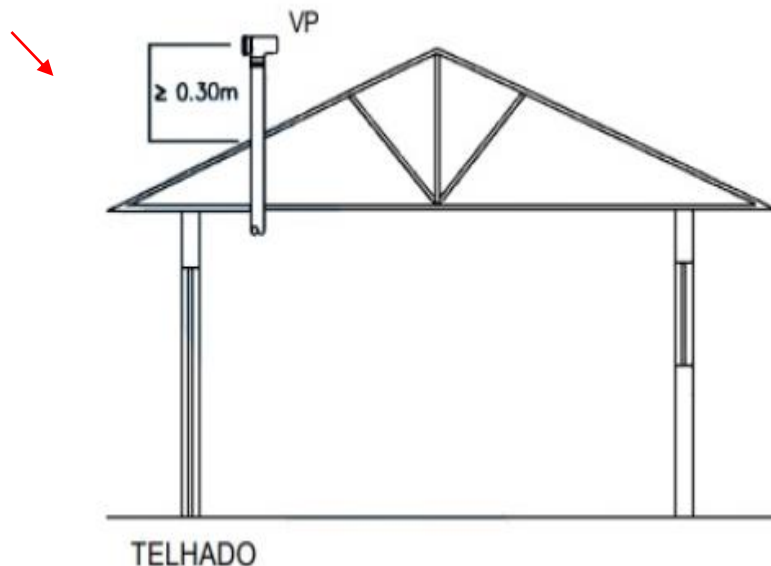
Além disso, a tubulação de ventilação deverá obedecer uma distância mínima de 30 cm acima da cobertura, conforme verificado na imagem abaixo:

Figura: Ventilação - distância mínima da cobertura



ESPECIFICAÇÕES TÉCNICAS E MEMORIAL DESCRITIVO

Conclusão da construção de um Bloco de Salas de Aula e Urbanização do Entorno, no Campus Universitário Mazagão, Mazagão - AP.



- Caixas de Inspeção e de Gordura

As caixas de inspeção terão dimensões internas de 60x60cm e as caixas de gordura de 50x50cm, sendo que as alturas deverão ser condizente com a necessidade de caimento dos trechos de tubulação.

As caixas serão pré-moldadas. E as tampas devem ser executadas com concreto armado, com 5 cm de espessura e resistência de $F_{ck} = 15$ MPa. E serão providas de alças metálicas que possibilite a inspeção e manutenção, conforme verificado em projeto.

TRATAMENTO DE ESGOTO

O tratamento de esgoto será composto por tanque séptico, filtro anaeróbio e sumidouro, sendo que o fluxo do esgoto deverá seguir esta mesma sequência. E todas as unidades de tratamento serão enterradas.

Atentar que após a escavação, a base dos tanques deverão estar nivelados e compactados sem risco de recalque (deslocamento). Essas escavações deverão possuir sinalização e cercamento com o intuito de prevenir acidentes.

A altura do tanque séptico deve estar conforme a chegada do tubo final de esgoto que advém da edificação (isto é, da UBS). E a tubulação de saída deste para o filtro anaeróbio deve ser locado no mínimo 5cm abaixo da geratriz inferior do tubo de entrada no tanque séptico. Essa mesma lógica deve ser aplicada na locação do sumidouro. Com essas observações, busca-se assegurar o contínuo caimento entre as unidades de forma que o esgoto siga o fluxo adequado, evitando que o esgoto retorne, bem como para garantir o volume útil das unidades.

Revisado por Raimundo Brazão do Rosário – Arquiteto e Urbanista – CAU A69249-2 - SIAPE 2001390

Campus Universitário Marco Zero do Equador – Rod. Juscelino Kubitschek de Oliveira s/n – Km 02

CEP: 68.903-419 - Fone: (0**96) 3312-1718

Home-page: www.unifap.br - e-mail: aeaa@unifap.br



ESPECIFICAÇÕES TÉCNICAS E MEMORIAL DESCRITIVO

Conclusão da construção de um Bloco de Salas de Aula e Urbanização do Entorno, no Campus Universitário Mazagão, Mazagão - AP.

Antes de entrar em funcionamento o tanque séptico e o filtro anaeróbio deverão ser submetido ao ensaio de estanqueidade. O procedimento deverá durar no mínimo 24 horas, sendo o tanque preenchido com a água até a altura da geratriz inferior do tubo de saída.

A estanqueidade é medida pela variação do nível de água após preenchimento decorridas 12h. Se a variação for superior a 3% da altura útil, a estanqueidade é insuficiente, devendo-se proceder imediatamente a correção de trincas, fissuras ou juntas. E após as correções, novo ensaio deverá ser realizado.

Durante o teste de estanqueidade a água deverá preencher primeiramente o tanque séptico e passar para o filtro anaeróbio, no intuito de verificar se o caimento entre as unidades de tratamento está correto.

Após a liberação do fiscal os espaços que sobraram da instalação da fossa e do filtro poderão ser preenchidos com solo e compactado moderadamente.

Ressalta-se que todos os detalhes construtivos deverão seguir rigorosamente o projeto e as observações deste memorial descritivo, caso contrário as unidades de tratamento não cumprirão a sua função de tratar o esgoto se constituindo apenas em um simples caixa de passagem com possibilidade de se apresentarem como uma fonte de contaminação do solo.

- Tanque séptico

O tanque séptico terá formato prismático retangular e capacidade de 8,64 m³. Sua função é a retenção da matéria sólida suspensa.

Deverá ser construído em alvenaria e devidamente revestido internamente e externamente (chapisco, emboço e reboco) com argamassa 1:3 e espessura de 1,5 cm, afim de assegurar corretamente a sua estanqueidade e durabilidade.

A tampa do tanque séptico devera ser constituída de 2 tampas independentes (conforme projeto) de forma a facilitar o acesso para manutenção e limpeza do tanque, inclusive a remoção do lodo e da espuma acumulados, bem como a desobstrução dos dispositivos internos.

Atentar para a diferença de nível de 0,5 cm entre a entrada e a saída do efluente, afim de possibilitar o correto escoamento do esgoto. Além disso, destaca-se também que o prolongamento do tê de saída do tanque deve ter um comprimento de no mínimo 1/3 da altura útil da lâmina d'água, isto é, de 60cm.

- ❖ Filtro anaeróbio

O filtro anaeróbio receberá o efluente do tanque séptico por sua porção inferior. O tratamento do esgoto ocorre justamente pela passagem em fluxo ascendente através das bactérias anaeróbias aderidas ao meio suporte (ou leito filtrante) constituído por pedras britadas.

O filtro anaeróbio também será enterrado com formato prismático retangular e capacidade de 15,00 m³.

Deverá também ser construído em alvenaria revestido interna e externamente com argamassa no traço de 1:3 de cimento e areia.

A brita terá tamanho único n^o 4 ou 5 para evitar obstrução precoce do filtro.

A altura do leito filtrante já incluindo a altura do fundo falso é de 1,20m. Sendo que o fundo falso é de 0,60m.



ESPECIFICAÇÕES TÉCNICAS E MEMORIAL DESCRITIVO

Conclusão da construção de um Bloco de Salas de Aula e Urbanização do Entorno, no Campus Universitário Mazagão, Mazagão - AP.

❖ Sumidouro

O efluente já tratado, livre de resíduos orgânicos é encaminhado ao sumidouro que tem a função de permitir a penetração desse efluente no solo.

O sumidouro possuirá formato cilíndrico com as paredes executadas em blocos cerâmicos com furos e sem laje de fundo, justamente para que o efluente possa percolar. A camada de brita é de 50 cm de altura.

SISTEMA DE ABASTECIMENTO DE ÁGUA

O sistema de abastecimento de água será composto por poço tubular profundo, cisterna e reservatório elevado.

O poço tubular possuirá profundidade estimada em 50m e bomba submersa com potência de 1,5CV. Para promover sua proteção deverá ser construído laje de proteção de 1m² e gradil, conforme verificado no projeto. Na "boca" do poço deverá constar hidrômetro e torneira para coleta de amostras de água do poço.

A cisterna será em concreto armado, devidamente impermeabilizada com manta de polipropileno. A capacidade da cisterna é de 10.000 litros, sendo a altura útil de 1,60m de lâmina d'água.

A caixa d'água de polipropileno ficará situado em torre de concreto armado com base a 7,00 de altura. A capacidade da caixa d'água é de 5.000 litros. Abaixo da torre ficará localizada a casa de bombas, onde estarão localizados dois conjuntos moto-bomba, sendo um reserva, com $Q=6\text{m}^3/\text{h}$, $H_m = 13,25$ e Potência de 3/4 CV. Ressalta-se que deverão ser instaladas as válvulas de retenção conforme verificado em projeto com o intuito de evitar problemas que podem ser ocasionados na bomba devido a parada brusca ou interrupção de energia elétrica.

INSTALAÇÕES PREDIAIS DE ÁGUA FRIA

- Tubulações de Água fria

As tubulações utilizadas na linha de água fria predial serão em PVC soldável marrom. E as conexões instaladas para receberem as louças sanitárias serão da série reforçada com bucha de latão.

INSTALAÇÕES PLUVIAIS

A água pluvial será coletada em calha metálica de 35cm e através de 6 descidas verticais de 100mm cada, conforme verificado em projeto arquitetônico. Em cada descida haverá uma caixa de areia de 80cmx80cm as quais se conectarão mediante tubo de esgoto de 150mm. Essa tubulação de drenagem terá sentido para a rua afim de conectar em instalações de drenagem existente.

APARELHOS E METAIS SANITÁRIOS - os aparelhos sanitários deverão ser montados rigorosamente de acordo com as especificações do Fabricante e do Projeto Hidrossanitário, com matérias de qualidade comprovada. As bacias sanitárias para sanitários de PcD deverão ter sua altura entre 43cm a 45 cm do piso acabado, sem furo frontal, podendo ser feita pequena elevação no local de assentamento da bacia, a fim de se



ESPECIFICAÇÕES TÉCNICAS E MEMORIAL DESCRITIVO

Conclusão da construção de um Bloco de Salas de Aula e Urbanização do Entorno, no Campus Universitário Mazagão, Mazagão - AP.

atingir a altura proposta, sendo que essa elevação deverá ter seu arremate arredondado, para atender ao disposto na NBR 9050/2015. As torneiras serão metálicas com acionamento tipo alavanca (ver imagens abaixo). As barras de apoio serão metálicas, com especificações que atendam a NBR 9050/2015. Observar as descrições da planilha orçamentária. As cubas de embutir em aço inoxidável, terão profundidade variável conforme planilha orçamentária.

TORNEIRA MESA - ACIONAMENTO TIPO ALAVANCA



BANCADAS - serão executadas em granito cinza (espessura sobre base metálica tipo mesa, conforme descrição na planilha orçamentária. Os locais onde for necessário, deverá ainda ter “vista” e “roda-pia” em granito nas mesmas especificações que as bancadas. Os locais onde forem necessários lavatórios, as bancadas terão ainda os furos indispensáveis à instalação dos lavatórios (de responsabilidade da contratada). Antes da instalação, a Fiscalização deverá ser consultada quanto às diretrizes gerais para execução.

SABONETEIRA – a saboneteira a ser fornecida e instalada será de material plástico, tipo dispenser para sabonete líquido com reservatório 800 a 1500 ml. Cuidar para que no momento da instalação não seja danificado nenhuma tubulação, caso isso ocorra, a CONTRATADA arcará com o ônus do reparo.

PAPELEIRA – a papeleira para armazenamento de papel higiênico será em metal, a ser fornecida e instalada nos locais previamente estabelecidos pela fiscalização. Cuidar para que no momento da instalação não seja danificado nenhuma tubulação, caso isso ocorra, a CONTRATADA arcará com o ônus do reparo.

16.ESPECIFICAÇÕES DE INSTALAÇÕES ELÉTRICAS

O CONTRATADO fornecerá os materiais e/ou a mão de obra e todas as ferramentas e equipamentos necessários para a execução dos serviços de acordo com as Normas Brasileiras, além de outras normas aplicáveis, seguindo fielmente as indicações do projeto.

Quando houver necessidade comprovada de modificações, em consequência das condições locais e, após a devida autorização da FISCALIZAÇÃO e do projetista, tais modificações deverão ser indicadas nos desenhos específicos (“as built”), que no final da obra deverão ser entregues ao CONTRATANTE para fins de arquivamento.



ESPECIFICAÇÕES TÉCNICAS E MEMORIAL DESCRITIVO

Conclusão da construção de um Bloco de Salas de Aula e Urbanização do Entorno, no Campus Universitário Mazagão, Mazagão - AP.

Quaisquer serviços executados com mão de obra ou materiais inadequados e em desacordo com o projeto deverão ser refeitos pelo CONTRATADO sem qualquer ônus para o CONTRATANTE.

Durante a execução, deverá ser comunicado à FISCALIZAÇÃO qualquer divergência encontrada entre o projeto de instalações e os demais projetos de execução, com a finalidade de definir a solução a ser adotada.

NORMAS E DETERMINAÇÕES

As seguintes normas, além da demais normas pertinentes, nortearam este projeto e devem ser seguidas durante a execução da obra:

- ☐ NBR 5410 - Instalações Elétricas de Baixa Tensão
- ☐ NBR 6148 - Condutores isolados com isolamento extrudado de cloreto de polivinila (PVC) para tensões até 750 V
- ☐ NR10 - Segurança em Instalações e Serviços em Eletricidade
- ☐ NBR IEC 60050 - Instalações Elétricas em Edificações
- ☐ NBR 5413: Iluminância de interiores.
- ☐ NBR 5419: Proteção de estruturas contra descargas atmosféricas.
- ☐ NBR 14039: Instalações elétricas de alta tensão.
- ☐ NBR 5444: Símbolos gráficos para instalações elétricas prediais.
- ☐ NBR 10.898: Sistema de iluminação de emergência.

INSTALAÇÕES DE SPDA

As instalações do Sistema de Proteção Contra Descargas Atmosféricas (SPDA) deverão ser executadas de acordo com a norma vigente, a saber, NBR 5419. Deverão ser executadas com boa técnica, utilizando para tanto, equipe técnica especializada e materiais certificados pelas autoridades certificadoras nacionais.

17. INSTALAÇÕES DE PREVENÇÃO E COMBATE A INCÊNDIO E PÂNICO

Observar memorial descritivo do projeto de combate a incêndio.

18. CLIMATIZAÇÃO

A climatização será feita através da instalação equipamentos de centrais de ar tipo Split, com capacidade conforme Projeto elétrico e planilha orçamentária. As centrais com capacidade até 12.000 Btus terão que ter selo PROCEL Tipo "A" e as com capacidade de 24.000 Btus selo PROCEL "A" ou "B", isso se faz pensando no consumo racional e sustentável de energia elétrica da Instituição.

MATERIAIS DE COMPLEMENTAÇÃO

Deverá ser de responsabilidade da CONTRATADA o fornecimento de materiais complementares para a correta execução dos serviços, quer constem ou não nos desenhos, tais como: braçadeiras, chumbadores, parafusos,



ESPECIFICAÇÕES TÉCNICAS E MEMORIAL DESCRITIVO

Conclusão da construção de um Bloco de Salas de Aula e Urbanização do Entorno, no Campus Universitário Mazagão, Mazagão - AP.
--

porcas e arruelas, arames, material para vedação, graxa, fitas e massas isolantes, estopa, serras, cossinetes, brocas e ponteiros.

FERRAMENTAS E EQUIPAMENTOS DE MONTAGEM

A CONTRATADA deverá fornecer todas as ferramentas, os equipamentos de montagem, assim como a mão de obra qualificada para a instalação e montagem das instalações, necessárias a boa execução dos serviços.

Todas as ferramentas manuais deverão ser e ter boa qualidade e estar em ótimo estado de conservação, atendendo as normas de segurança e as exigências dos serviços, bem como ser em qualidade adequada. Os equipamentos de oficinas e de bancadas deverão suprir todas as necessidades da obra, sendo de boa qualidade e constarão basicamente de bancadas completas, máquinas hidráulicas e manuais para curvar tubos, esmeril, furadeiras e serras mecânicas.

A manutenção, reposição de peças e partes de consumo dos equipamentos acima expostos, deverá ser de única e exclusiva responsabilidade da CONTRATADA.

TESTES DE ACEITAÇÃO

Os testes de aceitação deverão ser definidos com os testes de funcionamento, assegurando a mão de obra, os métodos empregados, os materiais e as instalações dos equipamentos em referência estejam de acordo com as normas aplicáveis, com as especificações dos serviços do projeto e instruções do fabricante.

A aceitação final dependerá das características de desempenho determinadas por estes testes, além dos testes operacionais para indicar se o equipamento executará as funções para as quais for projetado.

Todos os aparelhos e equipamentos instalados serão experimentados na presença do representante do Proprietário.

A aceitação dos serviços estará condicionada ao bom desempenho dos equipamentos e materiais os ensaios exigidos.

O instalador deverá fornecer catálogos técnicos originais de todos os aparelhos e equipamentos após aprovação do proprietário para facilitar a manutenção futura dos mesmos. Não serão aceitas cópias dos catálogos.

RESPONSABILIDADE

A CONTRATADA será responsável por todos os testes.

Os testes deverão ser feitos somente por pessoas qualificadas e com experiência no tipo de teste. Todos os testes deverão ser feitos na presença da Fiscalização da obra.

Todos os resultados de testes e inspeção deverão, com completa informação de todas as leituras tomadas, ser incluídos num relatório para cada equipamento testado.



ESPECIFICAÇÕES TÉCNICAS E MEMORIAL DESCRITIVO

Conclusão da construção de um Bloco de Salas de Aula e Urbanização do Entorno, no Campus Universitário Mazagão, Mazagão - AP.

Todos os relatórios de teste devem ser preparados pela CONTRATADA, assinados por pessoa acompanhante autorizada e aprovados pela Fiscalização da obra.

No mínimo duas cópias dos relatórios de teste devem ser fornecidas para a Fiscalização, no máximo cinco dias após o término de cada teste.

A CONTRATADA deverá fornecer todos os equipamentos de teste necessários, e será responsável pela instalação desses equipamentos e qualquer outro trabalho preliminar na preparação para os testes de aceitação.

Todos os testes deverão ser planejados pela CONTRATADA e testemunhados pelo Engenheiro da Fiscalização da obra. Nenhum teste deverá ser feito sem sua presença.

A CONTRATADA será responsável pela limpeza, aspecto e facilidade de acesso ou manuseio do equipamento antes do teste.

PAGAMENTO

O pagamento somente será efetuado após a instalação e realização dos testes do equipamento instalados, mediante a apresentação das notas fiscais de todos os equipamentos para o devido registro ao patrimônio da instituição.

De maneira alguma será concedido pagamento por equipamento não instalado e testado.

O BDI utilizado para equipamentos será diferenciado do restante da obra.

19. SERVIÇOS COMPLEMENTARES, LIMPEZA E SERVIÇOS FINAIS – DA EDIFICAÇÃO

LIMPEZA DA OBRA - Consiste na limpeza final de todas as instalações da obra para entrega ao CONTRATANTE. A limpeza deverá abranger, mas não se limitar, a retirada de eventuais respingos e referências de tinta, gesso, solda, cola e demais materiais. Os revestimentos de pisos e paredes deverão ser limpos de acordo com a recomendação dos Referências, evitando-se o uso de produtos químicos e/ou abrasivos que possam danificá-los. Incluem-se, ainda, na limpeza final, eventuais retoques em pinturas, ou mesmo demão adicional, para tornar a superfície isenta de referências e sujeiras.

PLACA DE INAUGURAÇÃO - as placas de inauguração deverão ser fornecidas e instaladas em aço (0,40 x 0,60m), com as descrições padronizadas a ser fornecido posteriormente pela FISCALIZAÇÃO.

PLACA EM BRAILLE – a identificação de ambientes será feita em placas de acrílico, dimensões de 30cm x 9 cm, com escrita em relevo (Braille), de acordo com a descrição dos ambientes fornecida pela FISCALIZAÇÃO.



ESPECIFICAÇÕES TÉCNICAS E MEMORIAL DESCRITIVO

Conclusão da construção de um Bloco de Salas de Aula e Urbanização do Entorno, no Campus Universitário Mazagão, Mazagão - AP.

MAPA TÁTIL – executado em acrílico (44 x 85cm) com pedestal metálico, permitindo a localização tátil prévia de cada ambiente da edificação. Deverá ser instalado na entrada principal da edificação, conforme projeto.

HABITE-SE - o CONTRATADO deverá requerer o Habite-se mediante requerimento junto à Prefeitura local.

20.URBANIZAÇÃO DO ENTORNO

PAVIMENTAÇÃO – DA URBANIZAÇÃO

PISO INTERTRAVADO – Após a conclusão da base, será realizada a execução do piso intertravado, que deverá seguir a seguinte metodologia:

Camada de assentamento: camada composta por material granular (areia), com distribuição granulométrica definida, que tem a função de acomodar as peças de concreto, proporcionando correto nivelamento do pavimento e permitindo eventuais variações na espessura das peças de concreto. A areia de assentamento nunca deve ser usada para corrigir falhas na superfície da camada de base. A camada de areia deverá ter uma espessura mínima de 5 centímetros.

A camada de areia deve ser nivelada manualmente por meio de uma régua niveladora (sarrafo) correndo sobre mestras ou guias, de madeira ou alumínio, colocadas paralelas e assentadas sobre a base nivelada e compactada.

Uma vez espalhada, a areia não deve ser deixada no local durante a noite ou por períodos prolongados aguardando a colocação dos blocos. Por isso, deve-se lançar apenas a quantidade suficiente para cumprir a jornada de trabalho prevista para o assentamento dos blocos.

A espessura da camada de areia deve ser a mesma em toda a área, para evitar que o pavimento fique ondulado depois de compactado. A areia deve ser jogada seca, limpa e solta (sem compactar) entre as guias de madeira ou aço e depois ser sarrafeada com a régua que corre sobre as guias.

Camada de revestimento: camada composta pelas peças de concreto e material de rejuntamento, e que recebe diretamente a ação de rolamento dos veículos, tráfego de pedestres ou suportes de cargas.

As peças de concreto deverão possuir dimensões uniformes de 10 cm x 20 cm x 8 cm de espessura (nos estacionamentos), serem assentadas com espessura entre peças de aproximadamente 3mm. Tais juntas deverão ser preenchidas com uma areia.

O assentamento da primeira fiada deverá obedecer a paginação detalhada em projeto (espinha-de-peixe). Nesta etapa, é de fundamental importância a observância do controle rigoroso dos caimentos, desníveis,



ESPECIFICAÇÕES TÉCNICAS E MEMORIAL DESCRITIVO

Conclusão da construção de um Bloco de Salas de Aula e Urbanização do Entorno, no Campus Universitário Mazagão, Mazagão - AP.

alinhamentos, pois são fatores fundamentais para a bom acabamento e durabilidade desse tipo de pavimentação.

Os serviços devem ser regularmente verificados por meio de linha guias a cada 5 metros. Caso seja necessário eventual ajuste, deverão ser utilizadas alavancas para restaurar o desejado padrão de colocação. Tais correções deverão ser feitas antes do rejuntamento e da compactação inicial do pavimento, tomando-se o cuidado para não danificar os blocos de concreto. As peças dos blocos intertravados deverão possuir resistência à compressão inicial de 30 MPA.

Compactação inicial da camada de revestimento: Deverá ser feita através de placa vibratória em duas etapas (inicial e final). Após a colocação de todos os blocos, devidamente ajustados e alinhados, deverá ser feita a primeira compactação do pavimento, antes do lançamento da areia para preenchimento das juntas dos blocos. A primeira compactação tem como objetivo nivelar a superfície da camada de blocos de concreto, iniciar a compactação da camada de areia de assentamento e fazer com que a areia preencha parcialmente as juntas, de baixo para cima, dando-lhes um primeiro estágio de travamento.

A compactação deverá ser feita em toda a área prevista em projeto e na planilha orçamentária, deve-se dar pelo menos duas passadas, em diferentes direções, inicialmente na direção longitudinal e posteriormente na direção transversal, tendo o cuidado de sempre ocorrer o recobrimento do percurso anterior, para evitar a formação de degraus. Cada passada deverá ter um cobrimento de, pelo menos, 20 cm sobre a passada anterior.

Selantes das juntas: Após a conclusão da primeira etapa da compactação, deverá ser aplicada uma camada de areia fina deverá ser espalhada e varrida sobre o pavimento, de forma que os grãos penetrem entre as juntas (não será permitido a colocação de cimento ou cal nas juntas entre blocos).

Compactação final: A compactação final será feita da mesma maneira e com os mesmos equipamentos da compactação inicial. Em caso de chuva, quando só tiver a camada de areia, sem blocos de assentamento, a areia deverá ser retirada e substituída por outra que esteja seca. A areia retirada poderá ser reaproveitada depois, assim que perder o excesso de água.

Caso a chuva ocorrer quando os blocos já estiverem assentados, mas sem o rejunte de areia fina, deverá ser isolada a área, ser proibida a circulação de pessoas ou equipamentos sobre ela, até que a referida areia esteja seca.

PASSEIO (RAMPA) EM CONCRETO – consiste na execução de piso da rampa de acesso ao pátio frontal do prédio. Será executado conforme detalhamento a seguir:



ESPECIFICAÇÕES TÉCNICAS E MEMORIAL DESCRITIVO

Conclusão da construção de um Bloco de Salas de Aula e Urbanização do Entorno, no Campus Universitário Mazagão, Mazagão - AP.

Regularização e compactação manual: Após a realização da topografia, todo o terreno deverá ser regularizado e compactado manualmente. O subleito deve ficar na cota definida em projeto e com os mesmos caimentos que o pavimento pronto terá, de modo que as diferentes camadas resultem com espessuras constantes em toda a área do pavimento. Recomenda-se um caimento mínimo de 2% e no máximo de 3% (por questões de acessibilidade), para facilitar o livre escoamento das águas na superfície do pavimento que deverá ser para o sentido da via pública.

Pavimento: a última camada do calçamento será em concreto armado (virado em betoneira), espessura final de 6cm, armação em tela soldada nervurada com aço CA-60, diâmetro 5.0. A resistência mínima do concreto será de 20Mpa. Observar que antes de fazer a concretagem, deverá ser feito o cobrimento do aterro compactado com uma camada de lona plástica preta de espessura mínima igual a 150Micras. As juntas de dilatações deverão ser em madeira ou do tipo plástica, executadas a, no máximo, 1,50m de distância uma da outra. Executar a concretagem das placas de forma alternada: concreta uma e pula a outra, como um jogo de damas. O concreto deve ser lançado, sarrafeado e desempenado com desempenadeira de madeira, não deixando a superfície muito lisa. Quando o concreto se mostrar em condições de endurecimento inicial, as ripas de madeira (caso seja executada nesse material) das juntas de dilatação devem ser cuidadosamente retiradas e, então, completa-se a concretagem das placas restantes. Não é recomendado deixar as ripas de madeiras entre as placas de concreto. Após a concretagem, manter o piso úmido por 4 dias, evitando o trânsito sobre a calçada.

CONTENÇÕES LATERAIS – as contenções laterais (para vias serão o meio-fio) da pavimentação (tanto dos blocos sextavados quanto dos blocos intertravados retangulares) serão executadas em concreto com resistência mínima a compressão igual a 25 MPa, moldadas com forma de madeira com reaproveitamento de 5x. O preparo do concreto será do tipo mecânico, virado em betoneira. Observar as dimensões em projeto. Já está considerado a escavação. Após a escavação da vala para colocação das contenções, a cava deverá ser apiloada. As contenções laterais terão a função de impedir o deslocamento lateral dos blocos da pavimentação. Nos locais onde for necessário o rebaixamento do meio-fio, estes deverão obedecer às recomendações da NBR 9050/2015.

GRAMA ESMERALDA – Devem ser uniformes, em bom estado nutricional e ótima qualidade fitossanitária, além de estarem bem enraizadas. A grama a ser utilizada será do tipo esmeralda em placas. Antes do plantio, será feita a limpeza do solo, retirando qualquer mato, ervas daninhas, pedras ou entulhos do terreno. Em seguida, fazer o revolvimento do solo utilizando enxada ou maquinário para fazer sulcos e remexer a terra em aproximadamente 10cm de profundidade para aerar o solo e quebrar qualquer pedaço de terra dura no terreno. Observar a necessidade de regularização do solo. Em continuidade, aplicar camada de aproximadamente 10cm de terra preta vegetal, observando a necessidade de correção do solo com calcário dolomítico. Fazer a adubação com fertilizante NPK e em seguida realizar o plantio da grama em placas alinhadas, podendo ser utilizada linha de pedreiro para melhor controle do alinhamento. Cada placa deverá ficar lado a lado, evitando-

Revisado por Raimundo Brazão do Rosário – Arquiteto e Urbanista – CAU A69249-2 - SIAPE 2001390



ESPECIFICAÇÕES TÉCNICAS E MEMORIAL DESCRITIVO

Conclusão da construção de um Bloco de Salas de Aula e Urbanização do Entorno, no Campus Universitário Mazagão, Mazagão - AP.

se distancias muito longas. Até o período de 15 dias após o plantio deverá ser feita a irrigação duas vezes ao dia (se o plantio for no verão), sendo uma pela manhã e outra no final da tarde. Se o plantio for no inverno, fazer a irrigação uma vez ao dia, no amanhecer. Depois desse período, recomenda-se irrigar uma vez a cada 2 ou 4 dias. Cuidar para que o gramado não fique encharcado, observando no momento da irrigação. A responsabilidade por cuidar do gramado até a entrega definitiva do objeto será única e exclusiva da CONTRATADA, que deverá entregar o gramado em condições saudáveis e devidamente aparadas.

INSTALAÇÕES ELÉTRICAS – DA URBANIZAÇÃO

Todas as partes metálicas serão protegidas contra corrosão, mediante pintura, esmaltação, zincagem, ou outros processos equivalentes. Todas as partes metálicas da instalação como perfilados, tubulações metálicas, condutores, eletrocalhas, quadros, racks, etc, deverão ser aterradas. A fixação dos eletrodutos/calhas será feita por meio de buchas, arruelas e luvas roscadas, conforme caderno de encargos. As partes expostas da instalação como quinas, arestas, pontas e similares, deverão ser lapidadas, lixadas ou recortadas de forma a preservar a segurança dos usuários das instalações. Os invólucros de equipamentos e dispositivos deverão ser construídos de material incombustível e que não seja danificado sob condições normais de serviço; deverão abrigar todas as partes vivas ou condutoras de corrente elétrica; deverão ser observadas, ainda, as áreas de risco, como àquelas sujeitas a acumulação de gases inflamáveis ou àquelas sujeitas à presença de misturas explosivas devendo, neste caso, utilizar-se-á equipamentos e invólucros à prova de explosão. Não serão aceitos condutores elétricos que não atendam as normas oficiais prescritas no orçamento, o vencedor do certame deverá apresentar cópias de documentos oficiais que certifiquem que a marca dos condutores elétricos que pretende aplicar na obra, obedecem às normas especificadas. Não será aceito também a aplicação de condutores isolados em 750V onde for especificado 1KV. Equipamentos e dispositivos instalados em locais com presença de água ou umidade, ou àqueles sujeitos à penetração indevida de corpos sólidos, deverão possuir Código de Proteção Internacional (IP) adequado para cada caso, conforme NBR 5410. As instalações elétricas só poderão ser executadas com material e equipamentos examinados e aprovados pela FISCALIZAÇÃO e só serão aceitas quando entregues em perfeitas condições de funcionamento, comprovadas pela fiscalização.

A execução deverá ser inspecionada durante todas as fases, bem como após a conclusão, para comprovar o cumprimento das exigências do contrato desta prática. Eventuais alterações em relação ao projeto somente serão aceitas se houver aprovação da FISCALIZAÇÃO e do Autor do projeto. Tal aprovação não isentará a contratada das responsabilidades já assumidas. Antes da aprovação e recebimento das instalações pela FISCALIZAÇÃO e pela UNIFAP, serão examinados e conferidos: materiais, aparelhos, equipamentos, condutores, eletrodutos, eletrocalhas, bandejas, leitos, perfilados, tomadas, interruptores, apertos de terminais e resistências de isolamento, quadros de distribuição, operação dos disjuntores, proteção contra contatos diretos, funcionamento de todos os circuitos com carga total, etiquetas de identificação de quadros,



ESPECIFICAÇÕES TÉCNICAS E MEMORIAL DESCRITIVO

Conclusão da construção de um Bloco de Salas de Aula e Urbanização do Entorno, no Campus Universitário Mazagão, Mazagão - AP.

identificação de circuitos e todos os demais itens e exigências expostos no projeto, planilhas orçamentárias e neste caderno de encargos.

Normas de Segurança - A execução dos serviços de instalações elétricas, deverá sempre obedecer às normas pertinentes, sempre em cotejo as últimas edições e atualizações da Associação Brasileira de Normas Técnicas (ABNT), relativas às instalações Elétricas. Não havendo uma NBR específica para um equipamento ou serviço, deverão ser atendidas as normas internacionais pertinentes. A empresa contratada deverá obedecer todas as Normas Regulamentadoras (NR's) expedidas pelos órgãos governamentais competentes que tratam da Segurança e Medicina do Trabalho em especial a NR 10.

NR 10 - Segurança em instalações e serviços em eletricidade: esta NR estabelece os requisitos e condições mínimas objetivando a implementação de medidas de controle e sistemas preventivos, de forma a garantir a segurança e a saúde dos trabalhadores que, direta ou indiretamente, interajam em instalações elétricas e serviços com eletricidade. Caberá a CONTRATADA exercer enérgica vigilância das instalações de energia elétrica, a fim de evitar acidentes e curtos-circuitos que possam provocar danos físicos às pessoas ou que venham a prejudicar o andamento normal dos trabalhos.

Condutores e Conexões - Os condutores cujas seções transversais nominais sejam menores ou iguais à 4mm², deverão ser do tipo condutor de cobre eletrolítico flexível em conformidade com as normas NBRNM247-3, NBR 13248 e NBRNM 280 possuir as seguintes características: isolamento em PVC anti-chama para 450/750V, temperatura máxima de serviço contínuo 70°C, temperatura máxima de sobrecarga 100°C, temperatura máxima de curto-circuito 160°C. Os condutores cujas seções transversais nominais sejam maiores que 4mm², deverão ser do tipo cabo unipolar de cobre eletrolítico, em conformidade com a norma NBR 13248 e possuir as seguintes características: isolamento em PVC anti-chama para 0,6/1kV, temperatura máxima de serviço contínuo 90°C, temperatura máxima de sobrecarga 130°C, temperatura máxima de curto-circuito 250°C. Todos os condutores deverão ser acondicionados em condutos normatizados. Não será admitida a instalação de condutores fora de condutos. Todos os condutores de um mesmo circuito, sendo elas, fases, neutro e terra, deverão ser identificados nas duas extremidades, respectivamente, com o código ao qual pertencem, utilizando-se anilhas plásticas com o sistema alfanumérico de nomenclatura. Tal identificação deverá estar nas extremidades dos condutores conectados aos disjuntores, ao barramento de neutro e ao barramento de terra do respectivo quadro e nas extremidades conectadas às tomadas e interruptores. A identificação dos circuitos deverá estar em conformidade com a indicada no projeto. Todos os condutores da instalação, fases, neutro, terra e retorno, deverão ser identificados pelo padrão de cores adotado na ABNT-NBR 5410. As fixações dos cabos elétricos dentro dos Quadros de Distribuição e demais pontos de conexão deverão ser feitas invariavelmente com a utilização de terminais tipo olhal, ou garfo ou agulha. A utilização de cada terminal deve ser adequada com bitola do cabo e a sua fixação deve ser realizada com ferramenta e modo operatório pertinente para um bom acabamento dos terminais.



ESPECIFICAÇÕES TÉCNICAS E MEMORIAL DESCRITIVO

Conclusão da construção de um Bloco de Salas de Aula e Urbanização do Entorno, no Campus Universitário Mazagão, Mazagão - AP.

Emendas

1. Todas as emendas de condutores deverão atender as prescrições da NBR 9513 e da NBR 9314. Só serão aceitas emendas executadas no interior de caixas, não sendo permitidas quaisquer emendas no interior de eletrodutos (NBR 5410). As emendas deverão ser executadas conforme as prescrições subsequentes.

Todas as emendas de condutores de seções transversais nominais menores ou iguais a 6mm², antes de se proceder à isolamento, deverão ser soldadas a estanho. Todas as emendas de condutores, cujas seções transversais nominais sejam menores que 4mm², deverão ser isoladas com algumas camadas de fita isolante para 600V e deverá ser garantido o nível de isolamento original do condutor (750V) e sua capacidade original de condução de corrente. Todas as emendas de condutores, cujas seções transversais nominais sejam superiores a 4mm², deverão ser isoladas com Fita de Borracha de Autofusão para isolamento primária de fios, cabos, emendas e terminais com classe de tensão de até 69 kV. Não serão aceitas emendas de cabos, cujas seções transversais nominais sejam maiores ou iguais a 10mm². Em caso de exceções, o CONSTRUTOR deverá solicitar a Fiscalização a aprovação ou não das emendas. Não são admitidas emendas nos condutores de descida. Em se tratando do sistema de aterramento, na necessidade de solda, deve-se sempre utilizar a solda tipo exotérmica, conforme detalhado em projeto.

Terminações

É vedada a aplicação de solda a estanho na terminação de condutores, para conectá-los a bornes ou terminais de dispositivos ou equipamentos elétricos (conforme NBR 5410). Em todas as terminações de condutores deverão ser acrescentados terminais do tipo tubular, forquilha, olhal, de pressão, ou de compressão, conforme o tipo de ligação a ser realizada com o condutor. Não serão admitidos condutores sem terminais de ligação em suas extremidades. As extremidades dos condutores, nos cabos, não deverão ser expostas à umidade do ar ambiente, exceto pelo espaço de tempo estritamente necessário à execução de emendas, junções ou terminais.

Eletrodutos e Acessórios - Os requisitos gerais, fixando as características mínimas que devem satisfazer os condutos, estão contidos nas seguintes NBR's da ABNT: 6689, 15465, 5597, 5598, 8133, 5624. As curvaturas dos tubos, quando inevitáveis, devem ser feitas sem prejuízo de sua resistência à pressão interna da seção de escoamento e da resistência à corrosão.

Só serão aceitos condutos e dutos que tragam impressos em etiqueta ou no próprio corpo "classe" e "procedência". Não será permitida a instalação de eletrodutos dentro de pilares e vigas de concreto. As conexões entre eletrodutos deverão ser convenientemente apertadas, não sendo admitido o uso de buchas de madeira ou papel para tal fim. Os condutos de aço galvanizado obedecerão às especificações da ABNT, no



ESPECIFICAÇÕES TÉCNICAS E MEMORIAL DESCRITIVO

Conclusão da construção de um Bloco de Salas de Aula e Urbanização do Entorno, no Campus Universitário Mazagão, Mazagão - AP.

que se refere aos tubos de ferro galvanizado. Os dutos, de maneira geral, devem ser de chapa de aço revestida em ambas as faces com uma camada de zinco aplicada por imersão da chapa em banho de metal fundido, ou ainda, por eletrodeposição.

A instalação dos eletrodutos será feita por meio de luvas e as ligações dos mesmos com as caixas através de arruelas. Os condutos plásticos serão de Cloreto de Polivinila (PVC), antichama, rígido ou corrugado (conforme necessidade do projeto), fornecidos em varas de 3 metros de comprimento. Só serão aceitos condutos e dutos que tragam impressos em etiqueta ou no próprio corpo "classe" e "procedência". Todos os eletrodutos rígidos, de PVC ou metálicos, classe semi pesada ou pesada, deverão ser fornecidos com roscas, luvas, buchas, arruelas e curvas. Quando da utilização de dutos ou condutos plásticos, deverá ser assegurado aos condutores uma perfeita continuidade elétrica.

As tubulações enterradas poderão ser assentadas sem embasamento, desde que as condições de resistência e qualidade do terreno o permitam. Nas conexões de eletrodutos metálicos deverão ser utilizadas arruelas e buchas metálicas e estas serão de ferro galvanizado ou em liga especial de Al, Cu, Zn e Mg e se estiverem expostas ao tempo, serão de alumínio silício, latão ou aço bi cromatizado. Nas conexões de eletrodutos de PVC rígido deverão ser utilizadas arruelas e buchas plásticas de PVC. Só será admitida a instalação de eletroduto de PVC corrugado flexível antichama, nas galerias de dutos instaladas externamente à edificação, sendo permitido ainda a instalação do corrugado no trecho interno compreendido entre quadro de distribuição geral do bloco/edificação e a galeria externa.

As roscas deverão ser executadas obedecendo a NBRNM-ISO-7-1. O corte deverá ser feito com as ferramentas na sequência correta e, no caso de cossinetes, com ajuste progressivo. Os eletrodutos ou acessórios que tiverem as roscas com uma ou mais voltas completas ou fios cortados, deverão ser rejeitados, mesmo que a falha não se situe na faixa de aperto. Após a execução das roscas, as extremidades deverão ser escariadas para a eliminação de rebarbas. O rosqueamento deverá abranger, no mínimo, cinco fios completos de rosca. As roscas, depois de prontas, deverão ser limpas com escova de aço. Não serão permitidos, em uma única curva, ângulos maiores que 90°, conforme NBR 5410. O número de curvas entre duas caixas não poderá ser superior a três curvas de 90° ou equivalente a 270°, conforme a NBR-5410.

As emendas dos eletrodutos só serão permitidas com o emprego de conexões apropriadas, tais como luvas ou outras peças que assegurem regularidade na superfície interna, bem como a continuidade elétrica. Nos eletrodutos de reserva, após a limpeza das roscas, deverão ser colocados tampões adequados em ambas as extremidades. Durante a construção e montagem, todas as extremidades dos eletrodutos, caixas de passagem e condutores deverão ser vedados com tampões e tampas adequadas. Estas proteções não deverão ser removidas antes da colocação da fiação. Os eletrodutos deverão ser cortados perpendicularmente ao seu eixo longitudinal, conforme a NBR-5410. Os eletrodutos metálicos, incluindo as caixas e outras partes metálicas, deverão formar um sistema de aterramento contínuo. Deverão ser usadas graxas especiais nas roscas a fim de facilitar as conexões e evitar a corrosão, sem que fique prejudicada a continuidade elétrica do sistema. Nas travessias de vias, os eletrodutos subterrâneos deverão ser instalados, conforme NBR 5410



ESPECIFICAÇÕES TÉCNICAS E MEMORIAL DESCRITIVO

Conclusão da construção de um Bloco de Salas de Aula e Urbanização do Entorno, no Campus Universitário Mazagão, Mazagão - AP.

(6.2.11.6.3). Nos eletrodutos de reserva deverão ser deixados como sonda, fios de aço galvanizados de 16AWG.

As linhas de eletrodutos subterrâneas deverão ter declividade mínima de 0,5% entre poços de inspeção para assegurar a drenagem de líquidos. Após a instalação, deverá ser feita verificação e limpeza dos eletrodutos por meio de mandris com diâmetro de aproximadamente 5mm menor que o diâmetro interno do eletroduto, sendo passados de ponta a ponta. As extremidades dos eletrodutos de PVC rígido serão fixadas nas caixas por meio de buchas e arruelas roscadas. As curvaturas dos eletrodutos não devem causar deformações ou redução do diâmetro interno e nem produzir aberturas. Para qualquer eletroduto, o raio máximo de qualquer curvatura não poderá ser inferior a 12 vezes o seu diâmetro interno. A fixação dos tubos metálicos flexíveis não embutidos será feita por suportes ou braçadeiras com espaçamento não superior a 100cm. Os tubos metálicos flexíveis serão fixados às caixas por meio de peças conectadas à caixa, através de buchas e arruelas, prendendo os tubos por pressão do parafuso. Não será permitido emendar tubos flexíveis nos trechos contínuos entre caixas. As extremidades dos eletrodutos, quando não roscadas diretamente em caixas ou conexões, deverão ser providas de buchas e arruelas roscadas. Na medida do possível, deverão ser reunidas num conjunto. As uniões deverão ser convenientemente montadas, garantindo não só o alinhamento, mas também o espaçamento correto de modo a permitir o roscamento da parte móvel sem esforços. A parte móvel da união deverá ficar, no caso de lances verticais, do lado superior. Em lances horizontais ou verticais superiores a 10m deverão ser previstas juntas de dilatação nos eletrodutos.

Caixas de Passagem - Caixas em alvenaria de tijolos cerâmicos maciços e tampa de concreto armado, cujas dimensões devem atender as solicitações de projeto e planilha orçamentária, com aberturas laterais que permitam a conexão dos eletrodutos. O fundo será feito com lastro em brita nº 2 ou 3. As caixas de passagem têm a função de permitir a passagem, ou derivação, ou acesso para inspeção de cabos elétricos ao longo de um trecho enterrado. Além disto, é possível fazer emendas de cabos elétricos nas caixas de passagem, facilitando o serviço de execução e posterior vistoria das emendas realizada. Nos casos de emendas de cabos de cobre, é compulsória a realização das emendas através de soldas exotérmicas. Porém, é sempre recomendável a utilização de cabos contínuos.

Dispositivos de manobra e proteção – Disjuntores

Dispositivo de manobra mecânico e de proteção, capaz de estabelecer, conduzir e interromper correntes em condições normais do circuito, assim como estabelecer, conduzir por tempo especificado e interromper correntes em condições anormais especificadas do circuito, tais como as de curto circuito. Devem ser tomadas precauções para evitar condensações que possam ocorrer com as variações de temperatura. Para condições especiais de ambiente, que ignorem as condições citadas acima, o fabricante deve ser consultado para uma especificação especial do disjuntor. Os dispositivos para manobra e proteção de circuitos deverão ser instalados em lugares secos (salvo indicação específica), facilmente acessíveis e adequadamente protegidos contra danos produzidos por agentes externos. Os dispositivos de seccionamento deverão ter características

Revisado por Raimundo Brazão do Rosário – Arquiteto e Urbanista – CAU A69249-2 - SIAPE 2001390



ESPECIFICAÇÕES TÉCNICAS E MEMORIAL DESCRITIVO

Conclusão da construção de um Bloco de Salas de Aula e Urbanização do Entorno, no Campus Universitário Mazagão, Mazagão - AP.

apropriadas para interromper a corrente normal ou anormal do circuito, sem danificá-los. Os dispositivos de proteção deverão ser colocados em todos os pontos iniciais dos circuitos a serem protegidos. As chaves manuais de manobra poderão ou não ser acopladas aos dispositivos de proteção, tais como a portas fusíveis. As chaves de manobra poderão ou não ser blindadas e quando o forem, a blindagem deverá atender às prescrições indicadas nas normas pertinentes. A montagem das diversas partes do mecanismo de operação das chaves deverá ser feita de modo a impedir o afrouxamento durante o uso normal e contínuo, devendo sempre existir a possibilidade de travar a chave nas posições "ligada" e "desligada".

Equipamentos de iluminação – constituem todos os componentes necessários a promoção da iluminação externa de vias e estacionamento, tais como: postes, relés, refletores, lâmpadas e reatores. Todos os equipamentos a serem utilizados deverão ser de primeira qualidade (aprovados pelo órgão regulador, tipo INMETRO ou outro, quando existir), devendo ser aprovados os usos desses equipamentos pela Fiscalização, antes de sua instalação.

Lâmpadas Luminárias

As lâmpadas a serem utilizadas na iluminação externa serão do tipo LED, com potência mínima de 100W e tensão 220V, visando a economia e sustentabilidade no consumo de energia elétrica. Considera-se a lâmpada e luminária um conjunto. O corpo da luminária deverá ser em alumínio ou aço inox. O acionamento das lâmpadas das luminárias externas será feito através de relés fotoelétricos 220V/1000W, a serem instalados junto às luminárias.

Postes

O posteamento para iluminação externa será feito através da utilização de postes de aço cônicos contínuos curvos duplos. Observar para que os postes a serem utilizados respeitado os critérios estabelecidos na NBR-14744/2001. Terão altura de 9m (acima do solo) e os braços terão diâmetro mínimo de 60mm. Fixado ao solo por meio de flange com enrijecedores, contendo furo central para passagem de fiação e furação para encaixe dos chumbadores, ou podem ser fixadas por meio de engastamento provido de furo para passagem da fiação. A fixação será sobre base de concreto construída pela contratada. Dimensionado para suportar diferentes velocidades de vento (até 45m/s), conforme NBR 6123. Acabamento – Galvanizado a fogo conforme norma NBR-6323/90, e/ou pintado com pintura eletrostática a pó (outro tipo de pintura a pedido). Podendo ser utilizado o modelo da figura abaixo:



ESPECIFICAÇÕES TÉCNICAS E MEMORIAL DESCRITIVO

<p>Conclusão da construção de um Bloco de Salas de Aula e Urbanização do Entorno, no Campus Universitário Mazagão, Mazagão - AP.</p>



Modelo de Poste cônico contínuo curvo duplo.

SERVIÇOS COMPLEMENTARES, LIMPEZA E SERVIÇOS FINAIS - DA URBANIZAÇÃO

Banco em Concreto - serão confeccionados e instalados bancos em concreto armado e madeira, conforme detalhes contidos em projeto. As peças de madeira terão espessura de 4 cm e largura média de 15 cm. Entre uma peça e outra deverá ter um espaçamento de aproximadamente 1,50 cm. Deverão ser de ipê ou cumaru, totalmente isentas de nós, fissuras ou qualquer imperfeição. Serão fixadas no concreto com parafusos tipo francês cabeça abaulada, com diâmetro de 16 mm e comprimento mínimo de 8 cm, em aço galvanizado. Cada ponto de fixação será fixado por 02 (dois) parafusos. As partes em madeira deverão ser pintadas com duas demãos de verniz cetol. Antes da pintura, as peças deverão ser lixadas, as arestas chanfradas e removida toda a poeira. A estrutura de concreto que receberá as peças de madeira possuirá espessura de 10 cm e deverá ser armada. Deverá ser feita uma base em concreto (tipo bloco) com dimensões de 40 cm x 50 cm x 20 cm para receber as cargas provenientes do peso próprio da estrutura e das pessoas, que será transmitida ao solo. As partes em concreto deverão ser pintadas nas cores definidas pela FISCALIZAÇÃO.

PASSARELA – a passarela será no padrão existente na Universidade Federal do Amapá. Executada em estrutura de concreto armado e cobertura em telhas de barro sobre estrutura de madeira de lei de 1ª qualidade. O piso será do tipo cimentado rústico de espessura igual a 6cm, inclusive juntas de dilatação. Observar as dimensões em projeto.

Desmobilização - consiste na desmontagem e retirada de todas as instalações provisórias e equipamentos do CONTRATADO.



ESPECIFICAÇÕES TÉCNICAS E MEMORIAL DESCRITIVO

Conclusão da construção de um Bloco de Salas de Aula e Urbanização do Entorno, no Campus Universitário Mazagão, Mazagão - AP.
--

“As Built” - o Projeto “Como Construído” é o conjunto de informações elaboradas na fase de supervisão e fiscalização das obras com o objetivo de registrar as condições físicas e econômicas da execução da obra, fornecendo elementos considerados relevantes para subsidiarem futuras intervenções na obra, como: reformas, ampliação e/ou restauração.

Ao término da produção e após a entrega da obra, o Projeto “Como Construído” deve representar fielmente o objeto construído, com registros das alterações verificadas durante a execução. As alterações dos projetos que implicam em novos dimensionamentos serão tratadas, exclusivamente, pelos respectivos projetistas, devendo o Projeto de “Como Construído” ser elaborado a partir destes projetos alterados. O custo dessas alterações não incide sobre o Projeto “Como Construído”, devendo integrar o custo do projeto executivo. O projeto “Como Construído” é executado a partir do projeto executivo (inclusive os projetos alterados), incluindo-se os ajustes necessários quando da execução do projeto.

Ao final da obra, a CONTRATADA deverá apresentar os desenhos com todas as modificações realizadas na execução da obra, em decorrência de mudanças ou interferências arquitetônicas, estruturais, das instalações ou outros. Para cada prancha ou desenho, modificado ou não, durante a construção, será apresentado DUAS cópias em papel apropriado, em escala original, assinado pela CONTRATADA, contendo o carimbo ou anotação de “AS BUILT”, visível e em local que não prejudique a leitura e compreensão dos elementos que compõe o desenho. Também, deverão ser apresentados os desenhos, plantas e pranchas em arquivos eletrônicos de extensão “dwg”, compatível com o AUTOCAD, entregues em CD's. Documentos técnicos a apresentar:

- Desenhos:
 - Projeto de Urbanização;
 - Projeto Arquitetônico (incluso acessibilidade);
 - Projeto de Combate a Incêndio;
 - Projeto Hidrossanitário;
 - Projeto de Instalações Elétricas e SPDA;
 - Anotação (Registro) de Responsabilidade Técnica (ART/RRT) referente ao projeto de “as built”;



ESPECIFICAÇÕES TÉCNICAS E MEMORIAL DESCRITIVO

Conclusão da construção de um Bloco de Salas de Aula e Urbanização do Entorno, no Campus Universitário Mazagão, Mazagão - AP.

21. ADMINISTRAÇÃO DA OBRA

Será exercida por Engenheiro (s) ou Arquiteto (s) responsável (eis), em horário integral, além de encarregado (s), mestre (s), apontador (es), almoxarife (s), vigia (s) e demais elementos necessários.

A vigilância será ininterrupta, por conta da CONTRATADA, até o recebimento definitivo da obra.

As despesas administrativas previstas no item ADMINISTRAÇÃO LOCAL serão medidas e pagas proporcionalmente ao percentual de serviços efetivamente executados, seguindo o cronograma entregue.

No caso de antecipação do prazo previsto no cronograma, o valor estimado será integralmente pago ao CONTRATADO. No caso de atraso na execução do cronograma, por responsabilidade do CONTRATADO, não caberá qualquer complementação dos valores de despesas administrativas.

Foram considerados os seguintes profissionais para acompanhamento do objeto:

- 1 (um) engenheiro civil pleno ou arquiteto pleno;
- 1 (um) Mestre de obras;
- 1 (um) apontador;
- 1 (um) vigia

22. PROJETOS

A CONTRATANTE fornecerá todos os projetos de arquitetura, urbanização, complementares e das redes de infraestrutura. Os projetos deverão ser aprovados pela CONTRATADA nos órgãos competentes.

CÓPIAS - Todas as cópias de projetos necessárias à execução da obra serão de responsabilidade da CONTRATADA.

23. OUTRAS RECOMENDAÇÕES

Após o término da obra o CONTRATADO deverá desmontar todos os barracões de obra, cercas e tapumes executados durante a construção do objeto.

Ligações definitivas - Ao término da obra, caberá ao CONTRATADO efetuar todas as atividades técnicas e administrativas de apoio à energização da subestação.

Limpeza final da obra - Consiste na limpeza final de todas as instalações da obra para entrega ao CONTRATANTE. A limpeza deverá abranger, mas não se limitar, a retirada de eventuais respingos e referências de tinta, gesso, solda, cola e demais materiais. Os revestimentos de pisos e paredes deverão ser limpos de acordo com a recomendação dos fabricantes, evitando-se o uso de produtos químicos e/ou abrasivos que possam danificá-los. Incluem-se, ainda, na limpeza final, eventuais retoques em pinturas, ou mesmo demão adicional, para tornar a superfície isenta de referências e sujeiras. Limpeza das vias e estacionamentos, retirando sujeiras e desentupimento ou desobstrução de tubulações de drenagem. Limpeza e poda do gramado existente, entre outros.

Deverão ainda ser:

Revisado por Raimundo Brazão do Rosário – Arquiteto e Urbanista – CAU A69249-2 - SIAPE 2001390

Campus Universitário Marco Zero do Equador – Rod. Juscelino Kubitschek de Oliveira s/n – Km 02

CEP: 68.903-419 - Fone: (0**96) 3312-1718

Home-page: www.unifap.br - e-mail: aeaa@unifap.br



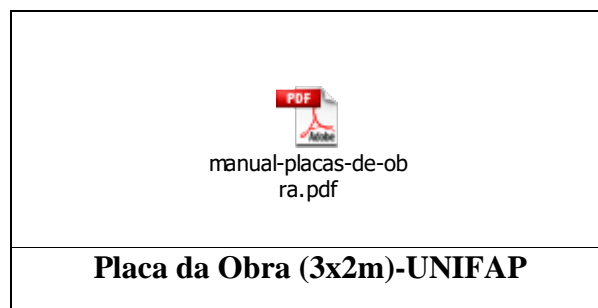
ESPECIFICAÇÕES TÉCNICAS E MEMORIAL DESCRITIVO

Conclusão da construção de um Bloco de Salas de Aula e Urbanização do Entorno, no Campus Universitário Mazagão, Mazagão - AP.

- reparados, corrigidos, removidos, reconstruídos ou substituídos, às suas expensas, no total ou em parte, as partes do objeto do contrato em que se constatarem vícios, defeitos ou incorreções resultantes da execução ou de materiais empregados, sendo ainda responsável pelos danos causados diretamente à Administração ou a terceiros;
- lavados e limpos convenientemente, de acordo com as especificações técnicas e orientações dos Referências, todos os elementos e materiais utilizados;
- fornecido “as built” em meio eletrônico e em papel, no formato DWG, compatível com Autocad 2010, de todas as instalações executadas (água, esgoto, dados, telefone, iluminação, segurança e incêndio, automação e controle, entre outros) e das peças dos projetos de arquitetura e cálculo estrutural que sofreram alterações ao longo da obra, refletindo, detalhamento, após o Habite-se e o recebimento definitivo pelo CONTRATANTE, o estado final e acabado da obra que foi entregue;
- entregues Laudos Técnicos, Projetos de Reforço, Memoriais de Cálculo e ARTs devidamente registradas junto ao CREA, no caso de ocorrência de estruturas e fundações que foram entregues inicialmente em desconformidade e que posteriormente foram adequadas com as especificações técnicas e o projeto;
- testados e feitos os ajustes finais em todos os equipamentos e instalações;
- revisados todos os materiais de acabamento, sendo feito os reparos finais ou substituição, se necessário;
- providenciada a carta de “Habite-se” e os demais certificados das concessionárias locais;
- entregue o Certificado de Conformidade das Instalações Elétricas conforme a NBR 5410 em seu capítulo 7, emitido por entidade credenciada pelo INMETRO, na área eletroeletrônica;
- fornecidos todos os manuais e termos de garantia, com plano de Manutenção Periódica Preventiva e Corretiva dos equipamentos instalados durante a execução da obra, bem como dos elementos da edificação: estrutura, pisos, paredes, forros, lajes, coberturas, esquadrias, entre outros.

24. MODELO DE PLACA DA OBRA – PADRÃO GOVERNO FEDERAL

Será fornecido pela Fiscalização.





RRT 9059488



Verificar Autenticidade

1. RESPONSÁVEL TÉCNICO

Nome Civil/Social: RAIMUNDO BRAZÃO DO ROSÁRIO

CPF: 812.XXX.XXX-68

Título Profissional: Arquiteto(a) e Urbanista

Nº do Registro: 000A692492

2. DETALHES DO RRT

Nº do RRT: SI9059488I00CT001

Modalidade: RRT SIMPLES

Data de Cadastro: 08/12/2019

Forma de Registro: INICIAL

Data de Registro: 23/12/2019

Forma de Participação: INDIVIDUAL

Tipologia:

2.1 Valor do RRT

Valor do RRT: R\$94,76

Pago em: 23/12/2019

3. DADOS DO SERVIÇO/CONTRATANTE

3.1 Serviço 001

Contratante: UNIVERSIDADE FEDERAL DO AMAPÁ

CPF/CNPJ: 34.XXX.XXX/0001-81

Tipo: Órgão Público

Data de Início: 03/06/2019

Valor do Serviço/Honorários: R\$0,00

Data de Previsão de Término:
08/12/2019

3.1.1 Dados da Obra/Serviço Técnico

CEP: 68903419

Nº: SN

Logradouro: JUSCELINO KUBITSCHEK

Complemento: KM 02

Bairro: UNIVERSIDADE

Cidade: MACAPÁ

UF: AP

Longitude: 0

Latitude: 0

3.1.2 Descrição da Obra/Serviço Técnico

Trata-se da Responsabilidade pela autoria de Projeto de Arquitetura, Urbanização e Complementares de blocos de Salas de Aula nos Campi Binacional, Mazagão e Santana da Universidade Federal do Amapá.

3.1.3 Declaração de Acessibilidade

Declaro o atendimento às regras de acessibilidade previstas em legislação e em normas técnicas pertinentes para as edificações abertas ao público, de uso público ou privativas de uso coletivo, conforme § 1º do art. 56 da Lei nº 13146, de 06 de julho de 2015.

3.1.4 Dados da Atividade Técnica

Grupo: PROJETO

Quantidade: 3

Atividade: 1.10.4 - Cronograma

Unidade: unidade

Grupo: PROJETO

Quantidade: 3

Atividade: 1.10.3 - Orçamento

Unidade: unidade

Grupo: PROJETO

Quantidade: 3

Atividade: 1.10.1 - Memorial descritivo

Unidade: unidade



RRT 9059488



Verificar Autenticidade

Grupo: PROJETO	Quantidade: 3
Atividade: 1.10.2 - Caderno de especificações ou de encargos	Unidade: unidade
Grupo: PROJETO	Quantidade: 3
Atividade: 1.7.4 - Cronograma	Unidade: unidade
Grupo: PROJETO	Quantidade: 3
Atividade: 1.7.3 - Orçamento	Unidade: unidade
Grupo: PROJETO	Quantidade: 3
Atividade: 1.7.1 - Memorial descritivo	Unidade: unidade
Grupo: PROJETO	Quantidade: 3
Atividade: 1.7.2 - Caderno de especificações ou de encargos	Unidade: unidade
Grupo: PROJETO	Quantidade: 1073.67
Atividade: 1.8.3 - Projeto urbanístico	Unidade: metro quadrado
Grupo: PROJETO	Quantidade: 1839.3
Atividade: 1.5.1 - Projeto de instalações hidrossanitárias prediais	Unidade: metro quadrado
Grupo: PROJETO	Quantidade: 1226.2
Atividade: 1.2.2 - Projeto de estrutura de concreto	Unidade: metro quadrado
Grupo: PROJETO	Quantidade: 1839.3
Atividade: 1.1.2 - Projeto arquitetônico	Unidade: metro quadrado

4. RRT VINCULADO POR FORMA DE REGISTRO

Nº do RRT	Contratante	Forma de Registro	Data de Registro
SI9059488I00CT001	UNIVERSIDADE FEDERAL DO AMAPÁ	INICIAL	08/12/2019

5. DECLARAÇÃO DE VERACIDADE

Declaro para os devidos fins de direitos e obrigações, sob as penas previstas na legislação vigente, que as informações cadastradas neste RRT são verdadeiras e de minha responsabilidade técnica e civil.

6. ASSINATURA ELETRÔNICA

Documento assinado eletronicamente por meio do SICCAU do arquiteto(a) e urbanista RAIMUNDO BRAZÃO DO ROSÁRIO, registro CAU nº 000A692492, na data e hora: 08/12/2019 00:00:00, com o uso de login e de senha. O **CPF/CNPJ** está oculto visando proteger os direitos fundamentais de liberdade, privacidade e o livre desenvolvimento da personalidade da pessoa natural (**LGPD**)

A autenticidade deste RRT pode ser verificada em: <https://siccau.caubr.gov.br/app/view/sight/externo?form=Servicos>, ou via QRCode.



MODELO DE DECLARAÇÃO DE INEXISTÊNCIA DE FATO SUPERVENIENTE IMPEDITIVO DE
HABILITAÇÃO

DECLARAÇÃO

A (empresa), inscrita no CNPJ nº. _____, por intermédio de seu representante legal o(a) Sr.(a) _____, portador(a) da Carteira de Identidade nº. _____ e do CPF nº. _____, declara atendimento ao disposto no edital da Tomada de Preços nº _____ e sob as penas da Lei, que inexistem fatos supervenientes impeditivos da habilitação na licitação mencionada, cientes da obrigatoriedade de declarar ocorrências futuras.

Local e data

Assinatura e carimbo
(do representante legal)

Atenção: emitir em papel que identifique a licitante ou com logomarca.



MODELO DE DECLARAÇÃO RELATIVA À PROIBIÇÃO DO TRABALHO DO MENOR (LEI Nº.
9.854/99).

DECLARAÇÃO

A empresa, inscrita no CNPJ nº _____, por intermédio de seu representante legal o(a) Sr.(a) _____, portador(a) da Carteira de Identidade nº _____ e do CPF nº _____, declara em atendimento ao quanto disposto no edital da Tomada de Preços nº _____ e para fins do disposto no inciso V do Artigo 27 da Lei nº. 8.666/93, acrescido pela Lei nº. 9.854, de 27 de outubro de 1999, que não emprega menor de dezoito anos em trabalho noturno, perigoso ou insalubre e não emprega menor de dezesseis anos.

Ressalva: emprega menor, a partir de quatorze anos, na condição de aprendiz ().

Local e data

Assinatura e carimbo
(do representante legal)

Atenção: emitir em papel que identifique a licitante ou com logomarca.



MODELO DE DECLARAÇÃO DE VISTORIA

DECLARAÇÃO DE VISTORIA

_____ (empresa), inscrita no CNPJ nº. _____
por intermédio de seu representante legal o(a) Sr.(a) _____ portador(a) da
Carteira de Identidade nº _____ e do CPF nº _____ **declara**
em atendimento ao disposto no edital da Tomada de Preços nº _____ que é
detentora de todas as informações relativas à execução dos trabalhos _____
objeto da citada licitação e que não alegará posteriormente o desconhecimento de fatos
evidentes à época da vistoria para solicitar qualquer alteração do valor do contrato que vier a
celebrar, caso a empresa seja a vencedora do certame.

Local e data

Assinatura e carimbo
(do representante legal)

Atenção: emitir em papel que identifique a licitante ou com logomarca.



MODELO DE DECLARAÇÃO DE ELABORAÇÃO INDEPENDENTE DE PROPOSTA

(Identificação da Licitação)

(Identificação completa do representante da licitante), como representante devidamente constituído de (Identificação completa da licitante ou do Consórcio) doravante denominado (Licitante/Consórcio), para fins do disposto no item (completar) do Edital (completar com identificação do edital), declara, sob as penas da lei, em especial o art. 299 do Código Penal Brasileiro, que:

- (a) a proposta apresentada para participar da (identificação da licitação) foi elaborada de maneira independente (pelo Licitante/ Consórcio), e o conteúdo da proposta não foi, no todo ou em parte, direta ou indiretamente, informado, discutido ou recebido de qualquer outro participante potencial ou de fato da (identificação da licitação), por qualquer meio ou por qualquer pessoa;
- (b) a intenção de apresentar a proposta elaborada para participar da (identificação da licitação) não foi informada, discutida ou recebida de qualquer outro participante potencial ou de fato da (identificação da licitação), por qualquer meio ou por qualquer pessoa;
- (c) que não tentou, por qualquer meio ou por qualquer pessoa, influir na decisão de qualquer outro participante potencial ou de fato da (identificação da licitação) quanto a participar ou não da referida licitação;
- (d) que o conteúdo da proposta apresentada para participar da (identificação da licitação) não será, no todo ou em parte, direta ou indiretamente, comunicado ou discutido com qualquer outro participante potencial ou de fato da (identificação da licitação) antes da adjudicação do objeto da referida licitação;



- (e) que o conteúdo da proposta apresentada para participar da (identificação da licitação) não foi, no todo ou em parte, direta ou indiretamente, informado, discutido ou recebido de qualquer integrante de (órgão licitante) antes da abertura oficial das propostas; e
- (f) que está plenamente ciente do teor e da extensão desta declaração e que detém plenos poderes e informações para firmá-la.

_____, em ___ de _____ de _____

(representante legal do licitante/ consórcio, no âmbito da licitação, com identificação completa)



MODELO DE CARTA PROPOSTA

A
UNIVERSIDADE FEDERAL DO AMAPÁ.
LICITAÇÃO: /2021

Apresentamos a nossa proposta de preços, referente aos serviços (NOME DA OBRA)

01. Para tanto, nos propomos a executar os serviços pelo preço constante da planilha orçamentária anexa. Valor R\$ E POR EXTENSO.

02. Declaramos que o preço global da proposta compreende todas as despesas necessárias à perfeita realização da obra, como materiais, mão-de-obra, equipamentos e ferramentas, bem como todos os encargos sociais, trabalhistas, previdenciários, fiscais, comerciais, prêmios de seguros, cópias, lucros, custos diretos e indiretos, tributos incidentes, taxa de administração e serviços e demais despesas de qualquer natureza que se fizerem indispensáveis à perfeita execução das obras/serviços.

03. Declaramos que o responsável técnico (Eng. Civil ou Arquiteto) NOME , CREA/____ n° _____ tomou conhecimento de todas as informações e das condições necessárias para o cumprimento da obra/serviços.

04. O pagamento deverá ser efetuado de boletins de medição da obra/serviços relativamente à(s) etapa(s)/parcela(s) concluídas.

05. O prazo de execução dos serviços: xxx (xxxxx) dias a contar da Ordem de Serviços.

06. O prazo de validade da proposta: 90 (noventa) dias contados da data prevista para a entrega da proposta.

07. Dados de nossa empresa para contato e :

Razão Social			
CNPJ n.º:		Ins. Estadual:	
Endereço:			
Cidade/UF		CEP:	
Fone:		Fax:	
Email			
Dados Bancários:			
Representante:			
Endereço:			
CPF/MF:		RG:	

Macapá – AP, ____ de _____ de 201x.

Assinatura e carimbo (do representante legal)

OBS.: Colocar no papel timbrado da empresa



MODELO DE DECLARAÇÃO DE MICROEMPRESA E EMPRESA DE PEQUENO

(LICITAÇÃO) N° XXXX

_____ (*identificação do licitante*), inscrita no CNPJ n° _____, por intermédio de seu representante legal, o Sr. _____ (*nome do representante*), portador da Cédula de Identidade RG n° _____ e do CPF n° _____, **DECLARA**, sob as penas da lei, que é considerada:

- microempresa ou empresa de pequeno porte, nos termos da Lei Complementar n° 123, de 14 de dezembro de 2006, não se incluindo nas hipóteses de exclusão previstas no §4º do artigo 3º do mesmo diploma; gozando, assim, do regime diferenciado e favorecido instituído pela referida Lei Complementar, para fins de participação na presente licitação.

Município de _____, data de _____

(assinatura do representante)

Atenção: emitir em papel que identifique a licitante ou com logomarca.



MINISTÉRIO DA EDUCAÇÃO

FUNDAÇÃO DA UNIVERSIDADE FEDERAL DO AMAPÁ

MINUTA CONTRATO Nº 000/2022-UNIFAP

ANEXO

TERMO DE CONTRATO DE PRESTAÇÃO DE SERVIÇOS,
QUE FAZEM ENTRE SI A FUNDAÇÃO UNIVERSIDADE
FEDERAL DO AMAPÁ E A EMPRESA.....

A **FUNDAÇÃO UNIVERSIDADE FEDERAL DO AMAPÁ — UNIFAP**, Fundação pública de direito privado, vinculada ao Ministério da Educação, criada através do Decreto nº 98.997, de 02/03/1990, inscrita no CNPJ sob o nº 34.868.257/0001-81, sediada em Macapá-AP, na Rodovia Juscelino Kubitschek de Oliveira, Km 02, doravante denominada **CONTRATANTE**, neste ato representado por seu reitor, o Senhor **JULIO CESAR SÁ DE OLIVEIRA**, nomeado pelo decreto presidencial de 19 de Setembro de 2018, brasileiro, residente e domiciliado nesta cidade de Macapá, a Rua Jovino Dinoá, nº 698, Bairro Jesus de Nazaré, portador do R.G Nº 4283399-SSP/AP, CPF Nº 474.781.364-00, e a **EMPRESA.....** inscrita no CNPJ/MF sob o nº, sediado(a) na, em doravante designada **CONTRATADA**, neste ato representada pelo(a) Sr.(a), tendo em vista o que consta no Processo nº e em observância às disposições da Lei nº 8.666, de 21 de junho de 1993, da Lei de Diretrizes Orçamentárias vigente e do Decreto nº 7.983, de 8 de abril de 2013, resolvem celebrar o presente Termo de Contrato, decorrente da **Tomada de Preços** nº/20...., mediante as cláusulas e condições a seguir enunciadas.

1. CLÁUSULA PRIMEIRA – OBJETO

1.1. O objeto do presente instrumento é a contratação de empresa especializada para execução da obra de conclusão da construção de um bloco de salas de aula, no Campus Universitário Santana, município de Santana/AP., que será prestado nas condições estabelecidas no Projeto Básico e demais documentos técnicos que se encontram anexos ao Instrumento Convocatório do certame que deu origem a este instrumento contratual.

1.2. Este Termo de Contrato vincula-se ao Instrumento Convocatório da Tomada de Preços e seus anexos, identificado no preâmbulo acima, e à proposta vencedora, independentemente de transcrição.

2. CLÁUSULA SEGUNDA – VIGÊNCIA

2.1.1. O prazo de vigência deste Contrato é aquele fixado no Instrumento Convocatório, com início na data de/...../..... e encerramento em/...../.....

2.1.2. A vigência poderá ultrapassar o exercício financeiro, desde que as despesas referentes à contratação sejam integralmente empenhadas até 31 de dezembro, para fins de inscrição em restos a pagar, conforme Orientação Normativa AGU nº 39, de 13/12/2011.

2.2. A execução dos serviços será iniciada em _____, cujas etapas observarão o cronograma fixado no Projeto Básico.

2.3. O prazo de execução deste contrato é de, contados a partir do marco supra referido.

2.4. A prorrogação dos prazos de execução e vigência do contrato será precedida da correspondente adequação do cronograma físico-financeiro, bem como de justificativa e autorização da autoridade competente para a celebração do ajuste, devendo ser formalizada nos autos do processo administrativo.

3. CLÁUSULA TERCEIRA – DO PREÇO

3.1. O valor total da contratação é de R\$ (.....)

3.2. No valor acima estão incluídas todas as despesas ordinárias diretas e indiretas decorrentes da execução do objeto, inclusive tributos e/ou impostos, encargos sociais, trabalhistas, previdenciários, fiscais e comerciais incidentes, bem como taxas de licenciamento, administração, frete, seguro e outros necessários ao cumprimento integral do objeto da contratação.

4. CLÁUSULA QUARTA – DOTAÇÃO ORÇAMENTÁRIA

4.1. As despesas decorrentes desta contratação estão programadas em dotação orçamentária própria, prevista no orçamento da União, para o exercício de 20...., na classificação abaixo:

Gestão/Unidade: 154215 / 15278

Fonte:

Programa de Trabalho:

Elemento de Despesa:

Pl:

5. CLÁUSULA QUINTA – DO PAGAMENTO

5.1. O prazo para pagamento à **CONTRATADA** e demais condições a ele referentes encontram-se definidos no Projeto Básico.

6. CLÁUSULA SEXTA – REAJUSTAMENTO DE PREÇOS EM SENTIDO AMPLO.

6.1. As regras acerca do reajustamento de preços em sentido amplo do valor contratual (reajuste em sentido estrito e/ou repactuação) são as estabelecidas no Projeto Básico, anexo a este Contrato.

7. CLÁUSULA SÉTIMA – GARANTIA DE EXECUÇÃO

7.1. Será exigida a prestação de garantia na presente contratação, conforme regras constantes do Projeto Básico, anexo do Edital.

8. CLÁUSULA OITAVA – MODELO DE EXECUÇÃO DOS SERVIÇOS E FISCALIZAÇÃO

8.1. O modelo de execução dos serviços a serem executados pela **CONTRATADA**, os materiais que serão empregados, a disciplina do recebimento do objeto e a fiscalização pela **CONTRATANTE** são aqueles previstos no Projeto Básico, anexo do Edital.

9. CLÁUSULA NONA – OBRIGAÇÕES DA CONTRATANTE E DA CONTRATADA

9.1. As obrigações da **CONTRATANTE** e da **CONTRATADA** são aquelas previstas no Projeto Básico, anexo do Edital.

10. CLÁUSULA DÉCIMA – DA SUBCONTRATAÇÃO

10.1. Não será admitida a subcontratação do objeto licitatório.

11. CLÁUSULA DÉCIMA PRIMEIRA – DAS SANÇÕES ADMINISTRATIVAS

11.1. As sanções relacionadas à execução do contrato são aquelas previstas no Projeto Básico, anexo do Edital.

12. CLÁUSULA DÉCIMA – SEGUNDA – RESCISÃO

12.1. O presente Termo de Contrato poderá ser rescindido:

12.1.1. por ato unilateral e escrito da Administração, nas situações previstas nos incisos I a XII e XVII do art. 78 da Lei nº 8.666, de 1993, e com as consequências indicadas no art. 80 da mesma Lei, sem prejuízo da aplicação das sanções previstas no Projeto Básico, anexo ao Edital;

12.1.2. amigavelmente, nos termos do art. 79, inciso II, da Lei nº 8.666, de 1993.

12.2. Os casos de rescisão contratual serão formalmente motivados, assegurando-se à **CONTRATADA** o direito à prévia e ampla defesa.

12.3. A **CONTRATADA** reconhece os direitos da **CONTRATANTE** em caso de rescisão administrativa prevista no art. 77 da Lei nº 8.666, de 1993.

12.4. O termo de rescisão, sempre que possível, será precedido:

12.4.1. Balanço dos eventos contratuais já cumpridos ou parcialmente cumpridos;

12.4.2. Relação dos pagamentos já efetuados e ainda devidos;

12.4.3. Indenizações e multas

13. CLÁUSULA DÉCIMA TERCEIRA – VEDAÇÕES E PERMISSÕES

13.1. É vedado à **CONTRATADA** interromper a execução dos serviços sob alegação de inadimplemento por parte da **CONTRATANTE**, salvo nos casos previstos em lei.

13.2. É permitido à **CONTRATADA** caucionar ou utilizar este Termo de Contrato para qualquer operação financeira, nos termos e de acordo com os procedimentos previstos na Instrução Normativa SEGES/ME nº 53, de 8 de Julho de 2020.

13.2.1. A cessão de crédito, a ser feita mediante celebração de termo aditivo, dependerá de comprovação da regularidade fiscal e trabalhista da cessionária, bem como da certificação de que a cessionária não se encontra impedida de licitar e contratar com o Poder Público, conforme a legislação em vigor, nos termos do Parecer JL-01, de 18 de maio de 2020.

13.2.2. A crédito a ser pago à cessionária é exatamente aquele que seria destinado à cedente (**CONTRATADA**) pela execução do objeto contratual, com o desconto de eventuais multas,

glosas e prejuízos causados à Administração, sem prejuízo da utilização de institutos tais como os da conta vinculada e do pagamento direto previstos na IN SEGES/ME nº 5, de 2017, caso aplicáveis.

14. CLÁUSULA DÉCIMA QUARTA – DO REGIME DE EXECUÇÃO E DAS ALTERAÇÕES

14.1 Eventuais alterações contratuais reger-se-ão pela disciplina do art. 65 da Lei nº 8.666, de 1993, bem como do ANEXO X da IN SEGES/MP nº 05, de 2017.

14.2 A diferença percentual entre o valor global do contrato e o preço global de referência não poderá ser reduzida em favor do contratado em decorrência de aditamentos que modifiquem a planilha orçamentária.

14.3 Na hipótese de celebração de aditivos contratuais para a inclusão de novos serviços, o preço desses serviços será calculado considerando o custo de referência e a taxa de BDI de referência especificada no orçamento-base da licitação, subtraindo desse preço de referência a diferença percentual entre o valor do orçamento-base e o valor global do contrato obtido na licitação, com vistas a garantir o equilíbrio econômico-financeiro do contrato e a manutenção do percentual de desconto ofertado pelo contratado, em atendimento ao art. 37, inciso XXI, da Constituição Federal e aos arts. 14 e 15 do Decreto nº 7.983/2013.

14.4. Para o objeto ou para a parte do objeto contratual sujeita ao regime de empreitada por preço global ou empreitada integral, a assinatura do presente Contrato implica a concordância da **CONTRATADA** com a adequação de todos os projetos anexos ao instrumento convocatório a que se vincula este ajuste, e a aquiescência de que eventuais alegações de falhas ou omissões em qualquer das peças,, orçamentos, plantas, especificações, memoriais e estudos técnicos preliminares dos projetos não poderão ultrapassar, no seu conjunto, a dez por cento do valor total do futuro contrato, nos termos do Art. 13, II, do Decreto nº 7.983/2013.

14.5 O serviço adicional ao contratado ou que sofra alteração em seu quantitativo ou preço deverá apresentar preço unitário inferior ao preço de referência da administração pública divulgado por ocasião da licitação, mantida a proporcionalidade entre o preço contratado e o preço de referência, ressalvada a exceção prevista no subitem anterior e respeitados os limites previstos no § 1º do art. 65 da Lei nº 8.666, de 1993.

15. CLÁUSULA DÉCIMA QUINTA – DOS CASOS OMISSOS

15.1. Os casos omissos serão decididos pela **CONTRATANTE**, segundo as disposições contidas na Lei nº 8.666, de 1993 e demais normas federais aplicáveis e, subsidiariamente, segundo as disposições contidas na Lei nº 8.078, de 1990 – Código de Defesa do Consumidor – e normas e princípios gerais dos contratos.

16. CLÁUSULA DÉCIMA SEXTA – PUBLICAÇÃO

16.1. Incumbirá à Contratante providenciar a publicação deste instrumento, por extrato, no Diário Oficial da União, no prazo previsto na Lei nº 8.666, de 1993.

17. CLÁUSULA DÉCIMA SÉTIMA – FORO

17.1. Nos termos do inciso I, do Artigo 109, da Constituição Federal, o foro competente para dirimir dúvidas ou litígios decorrentes deste contrato é o da Justiça Federal, Seção Judiciária do Estado do Amapá.

Para firmeza e validade do pactuado, o presente Termo de Contrato foi lavrado em 2 (duas) vias de igual teor, que, depois de lido e achado em ordem, vai assinado pelos contratantes.

Macapá, de de 2022

Professor Dr. JULIO CESAR SÁ DE OLIVEIRA

Reitor

CONTRATADA

Testemunhas:

1. _____ CPF: _____

2. _____ CPF: _____

Minuta ajustada na DICONT, pela Servidora Regina Schinda, Matrícula SIAPE 00341897, em 26/07/2022



MINISTÉRIO DA EDUCAÇÃO
UNIVERSIDADE FEDERAL DO AMAPÁ
ASSESSORIA ESPECIAL DE ENGENHARIA E ARQUITETURA

Referência: **PROCESSO:** 23125.020843/2022-69 **Assunto:** TOMADA DE PREÇOS Nº 03/2022 – CONCLUSÃO DA CONSTRUÇÃO DE UM BLOCO DE SALAS DE AULA, NO CAMPUS UNIVERSITÁRIO MAZAGÃO, MUNICÍPIO DE MAZAGÃO - AP.
ASSUNTO: ANÁLISE DA HABILITAÇÃO.

COMISSÃO ESPECIAL DE LICITAÇÃO
REF. TOMADA DE PREÇOS Nº 03/2022

Após a apresentação dos documentos de Habilitação, tendo como objetivo a contratação de empresa para a **CONCLUSÃO DA CONSTRUÇÃO DE UM BLOCO DE SALAS DE AULA, NO CAMPUS UNIVERSITÁRIO MAZAGÃO, MUNICÍPIO DE MAZAGÃO - AP**, temos:

I - DAS CONSIDERAÇÕES DAS EMPRESAS LICITANTES

Apresentamos abaixo as considerações das empresas, conforme descrito na ATA de Abertura, relativos à **PARTE TÉCNICA**, sendo:

QUANTO AOS QUESTIONAMENTOS DA EMPRESA:

1 S. F CONSTRUÇÕES E SERVIÇOS LTDA:

- 1.1 Solicita inabilitação da empresa **G ANDRADE** por não ter apresentado a Certidão de Quitação do Responsável Técnico e da Empresa exigidas no item 7.7.1.1 do Edital.
- 1.2 Ainda contra a empresa **G ANDRADE** por não atender ao item 7.7.3 (**capacitação técnico-profissional**);
- 1.3 Solicita inabilitação da empresa **FLEX CONSTRUÇÃO** por ter apresentando uma Certidão do CREA que não está atualizada. A mesma encontra-se incompatível com a ultima alteração conforme as datas (25/02/2019), sendo que a última alteração da Junta Comercial está com a data de 16/12/2021.



MINISTÉRIO DA EDUCAÇÃO
UNIVERSIDADE FEDERAL DO AMAPÁ
ASSESSORIA ESPECIAL DE ENGENHARIA E ARQUITETURA

Referência: **PROCESSO:** 23125.020843/2022-69 **Assunto:** TOMADA DE PREÇOS Nº 03/2022 – CONCLUSÃO DA CONSTRUÇÃO DE UM BLOCO DE SALAS DE AULA, NO CAMPUS UNIVERSITÁRIO MAZAGÃO, MUNICÍPIO DE MAZAGÃO - AP.
ASSUNTO: ANÁLISE DA HABILITAÇÃO.

1.4 Ainda sobre a empresa **FLEX CONSTRUÇÃO**, a empresa S. F CONSTRUÇÕES pede sua inabilitação por ter apresentado um Acervo Técnico Parcial, sendo que o mesmo é de um Profissional que não pertence ao quadro técnico da empresa, conforme item 7.7.1.1

2 FLEX CONSTRUÇÃO:

2.1 Solicita inabilitação da empresa **G ANDRADE** reiterando a solicitação da empresa **S.F CONSTRUÇÕES E SERVIÇOS LTDA.**

3 EMPRESA E C CONSTRUÇÃO :

3.1 Reitera as alegações propostas pelas empresas **FLEX CONSTRUÇÃO LTDA** e **S. F CONSTRUÇÕES E SERVIÇOS LTDA** contra a empresa **G ANDRADE.**

3.2 Solicita ainda a desclassificação da referida empresa por não atender ao Item 7.7.3 (**capacitação técnico-profissional**), referente ao **Item Piso.**

3.3 Da igual forma ainda contra a empresa **G. ANDRADE** solicita sua inabilitação por não atender ao item 7.7.3.1 (foi apresentada apenas a cópia simples do contrato de vínculo profissional)

3.4 Solicita inabilitação da empresa **TECBRAS SERVIÇOS TÉCNICOS LTDA**, por não ter apresentado o Acervo Operacional de Piso (Item 7.7.1.2 – objeto diferente do exigido no edital).



MINISTÉRIO DA EDUCAÇÃO
UNIVERSIDADE FEDERAL DO AMAPÁ
ASSESSORIA ESPECIAL DE ENGENHARIA E ARQUITETURA

Referência: **PROCESSO:** 23125.020843/2022-69 **Assunto:** TOMADA DE PREÇOS Nº 03/2022 – CONCLUSÃO DA CONSTRUÇÃO DE UM BLOCO DE SALAS DE AULA, NO CAMPUS UNIVERSITÁRIO MAZAGÃO, MUNICÍPIO DE MAZAGÃO - AP.
ASSUNTO: ANÁLISE DA HABILITAÇÃO.

II - DA ANÁLISE REFERENTE À DOCUMENTAÇÃO TÉCNICA

2.1 QUANTO AOS QUESTIONAMENTOS DA EMPRESA S. F CONSTRUÇÕES E SERVIÇOS LTDA:

- Solicita inabilitação da empresa **G ANDRADE** por não ter apresentado a Certidão de Quitação do Responsável Técnico e da Empresa exigidas no item 7.7.1.1 do Edital.

Resposta: A solicitação não merece prosperar tendo em visto que a empresa apresentou a Certidão de Registro e Quitação – (Pessoa Jurídica), nº 992568/2022, bem como a Certidão de Registro e Quitação – (Pessoa Física/Profissional – MONIQUE ESTHEFFANI URBANO DA SILVA), nº 996392/2022.

- Ainda contra a empresa **G ANDRADE** por não atender ao item 7.7.3 (**capacitação técnico-profissional**);

Resposta: A solicitação em tela também não merece prosperar, pois nas páginas 6/10 e 8/10 do atestado de capacidade técnica, vinculado a Certidão de Atestado Técnico nº 990733/2022 comprovam a execução qualitativa e quantitativa exigida no certame.

- Solicita inabilitação da empresa **FLEX CONSTRUÇÃO** por ter apresentando uma Certidão do CREA que não está atualizada. A mesma encontra-se incompatível com a última alteração conforme as datas (25/02/2019), sendo que a última alteração da Junta Comercial está com a data de 16/12/2021.



MINISTÉRIO DA EDUCAÇÃO
UNIVERSIDADE FEDERAL DO AMAPÁ
ASSESSORIA ESPECIAL DE ENGENHARIA E ARQUITETURA

Referência: **PROCESSO:** 23125.020843/2022-69 **Assunto:** TOMADA DE PREÇOS Nº 03/2022 – CONCLUSÃO DA CONSTRUÇÃO DE UM BLOCO DE SALAS DE AULA, NO CAMPUS UNIVERSITÁRIO MAZAGÃO, MUNICÍPIO DE MAZAGÃO - AP.
ASSUNTO: ANÁLISE DA HABILITAÇÃO.

Resposta: A respeito da solicitação em tela a mesma não merece prosperar, pois não foram apresentados argumentos técnicos (especificados no edital) que fossem motivos para inabilitar a empresa em questão.

- Ainda sobre a empresa **FLEX CONSTRUÇÃO**, a empresa S. F CONSTRUÇÕES pede sua inabilitação por ter apresentado um Acervo Técnico Parcial, sendo que o mesmo é de um Profissional que não pertence ao quadro técnico da empresa, conforme item 7.7.1.1

Resposta: A empresa Flex Construção apresentou o Contrato de Vinculação Profissional Futura assinado com o Engenheiro **ALAN ROBERTO VASCONCELOS ROCHA**, permitido no item 7.7.3.1 do Edital Tomada de Preços nº 03/2022 - UNIFAP. O Atestado parcial apresentado do profissional acima foi aceito por esta Comissão por ter executado o quantitativo exigido nesta Licitação.

2.2 **FLEX CONSTRUÇÃO**

- Solicita inabilitação da empresa **G ANDRADE** reiterando a solicitação da empresa **S.F CONSTRUÇÕES E SERVIÇOS LTDA**

Resposta: Não aceita pela Comissão conforme justificativa descrita no item 2.1 QUANTO AOS QUESTIONAMENTOS DA EMPRESA **S. F CONSTRUÇÕES E SERVIÇOS LTDA em relação a empresa G ANDRADE.**



MINISTÉRIO DA EDUCAÇÃO
UNIVERSIDADE FEDERAL DO AMAPÁ
ASSESSORIA ESPECIAL DE ENGENHARIA E ARQUITETURA

Referência: **PROCESSO:** 23125.020843/2022-69 **Assunto:** TOMADA DE PREÇOS Nº 03/2022 – CONCLUSÃO DA CONSTRUÇÃO DE UM BLOCO DE SALAS DE AULA, NO CAMPUS UNIVERSITÁRIO MAZAGÃO, MUNICÍPIO DE MAZAGÃO - AP.
ASSUNTO: ANÁLISE DA HABILITAÇÃO.

2.3 **EMPRESA E C CONSTRUÇÕES**

- A empresa E C CONSTRUÇÕES solicita a Inabilitação da empresa G. ANDRADE por não atender ao item 7.7.3.1 (foi apresentada apenas a cópia simples do contrato de vínculo profissional)

Resposta: A solicitação não merece prosperar tendo em vista que mesmo o contrato de prestação de serviços apresentado nesta licitação sendo uma cópia simples, a vinculação ao quadro técnico da profissional MONIQUE ESTHEFFANI URBANO DA SILVA (engenheira civil) está comprovada através da Certidão de Registro e Quitação da empresa (certidão 992568/2022), onde consta seu nome no rol de responsáveis técnicos da empresa G. ANDRADE.

- Solicita ainda a desclassificação da referida empresa por não atender ao Item 7.7.3 (**capacitação técnico-profissional**), referente ao **Item Piso:**

Resposta: Respondido no item “2.1 QUANTO AOS QUESTIONAMENTOS DA EMPRESA” **S. F CONSTRUÇÕES E SERVIÇOS LTDA em relação a empresa G ANDRADE**

- Solicita inabilitação da empresa **TECBRAS SERVIÇOS TÉCNICOS LTDA**, por não ter apresentado o Acervo Operacional de Piso (Item 7.7.1.2 – objeto diferente do exigido no edital).

Resposta: A solicitação da empresa E C CONSTRUÇÕES não merece prosperar pelo fato da empresa **TECBRAS SERVIÇOS TÉCNICOS LTDA** ter apresentado através das Certidões de Acervos Técnicos e seus respectivos Atestados de Capacidade Técnica (CAT 220042/2020; CAT



MINISTÉRIO DA EDUCAÇÃO
UNIVERSIDADE FEDERAL DO AMAPÁ
ASSESSORIA ESPECIAL DE ENGENHARIA E ARQUITETURA

Referência: **PROCESSO:** 23125.020843/2022-69 **Assunto:** TOMADA DE PREÇOS Nº 03/2022 – CONCLUSÃO DA CONSTRUÇÃO DE UM BLOCO DE SALAS DE AULA, NO CAMPUS UNIVERSITÁRIO MAZAGÃO, MUNICÍPIO DE MAZAGÃO - AP.
ASSUNTO: ANÁLISE DA HABILITAÇÃO.


0485/DEOP/2004 e CAT 00011055) quantitativos e o Serviço que corresponde a execução de piso industrial, logo aceito pela Comissão.


QUADRO RESUMO

EMPRESAS	SITUAÇÃO
S. F CONSTRUÇÕES E SERVIÇOS LTDA	HABILITADA
E C CONSTRUÇÕES	HABILITADA
FLEX CONSTRUÇÕES & COMÉRCIO	HABILITADA
TECBRAS SERVIÇOS TECNOLÓGICOS LTDA	HABILITADA
HAG SERVIÇOS EXPRESS-EPP (G ANDRADE)	HABILITADA

É nosso entendimento, salvo o melhor juízo.

Macapá-AP, 06 de dezembro de 2022.

Documento assinado digitalmente
 CLEDINEI SANTANA AMANAJAS
Data: 07/12/2022 10:53:22-0300
Verifique em <https://verificador.iti.br>

Documento assinado digitalmente
 RAIMUNDO BRAZAO DO ROSARIO
Data: 07/12/2022 10:48:20-0300
Verifique em <https://verificador.iti.br>



MINISTÉRIO DA EDUCAÇÃO
UNIVERSIDADE FEDERAL DO AMAPÁ
ASSESSORIA ESPECIAL DE ENGENHARIA E ARQUITETURA

Referência: **PROCESSO:** 23125.020843/2022-69 **Assunto:** TOMADA DE PREÇOS Nº 03/2022 – CONCLUSÃO DA CONSTRUÇÃO DE UM BLOCO DE SALAS DE AULA, NO CAMPUS UNIVERSITÁRIO MAZAGÃO, MUNICÍPIO DE MAZAGÃO - AP.
ASSUNTO: ANÁLISE DA HABILITAÇÃO.

COMISSÃO ESPECIAL DE LICITAÇÃO
REF. TOMADA DE PREÇOS Nº 03/2022

Após a apresentação dos documentos de Habilitação, tendo como objetivo a contratação de empresa para a **CONCLUSÃO DA CONSTRUÇÃO DE UM BLOCO DE SALAS DE AULA, NO CAMPUS UNIVERSITÁRIO MAZAGÃO, MUNICÍPIO DE MAZAGÃO - AP.** temos:

I – DA CONSIDERAÇÕES DA EMPRESA LICITANTE

Apresentamos abaixo as considerações das empresas, conforme descrito na ATA de Abertura, relativos à **PARTE DOCUMENTAL**, sendo:

QUANTO AOS QUESTIONAMENTOS DA EMPRESA:

1 TEC CBRAS Serviços Técnicos Ltda;

1.1 Solicita inabilitação das empresas S F CONSTRUÇÕES e E C CONSTRUÇÕES por apresentar as declarações com datas anterior a data de abertura.

Resposta: Após análise do questionamento da empresa o excesso de formalismo é presente naquelas desclassificações ou inabilitações por erros mínimos que não afetam o julgamento ou obscuridades que podem ser sanadas sem infringir o tratamento igualitário entre as licitantes. Vale lembrar que a Administração Pública tem o poder/dever de provocar a diligência para sanar quaisquer obscuridades que sobrevenham aquela licitação observando sempre a possibilidade de saneamento de pequenos defeitos que não comprometem o julgamento igualitário da licitação. O licitante cadastrado, ou não, no SICAF, deve inserir no envelope nº 01, dos documentos de habilitação e das condições de participação, as declarações complementares que consistem nos





MINISTÉRIO DA EDUCAÇÃO
UNIVERSIDADE FEDERAL DO AMAPÁ
ASSESSORIA ESPECIAL DE ENGENHARIA E ARQUITETURA

seguintes documentos conforme os item 7.1.1, 7.1.2 e 7.1.3 do edital. Portanto a Comissão decidiu manter pela **HABILITAÇÃO** das **Empresa S F CONSTRUÇÕES e E C CONSTRUÇÕES**, considerando que o edital é o instrumento convocatório que dita as normas e condições de habilitação e participação nas licitações.

É nosso entendimento, salvo o melhor juízo.

Macapá-AP, 06 de dezembro de 2022.

Rilson Garcia Paz.

Presidente da TP nº 002/2022- Portaria nº 1932/2022

