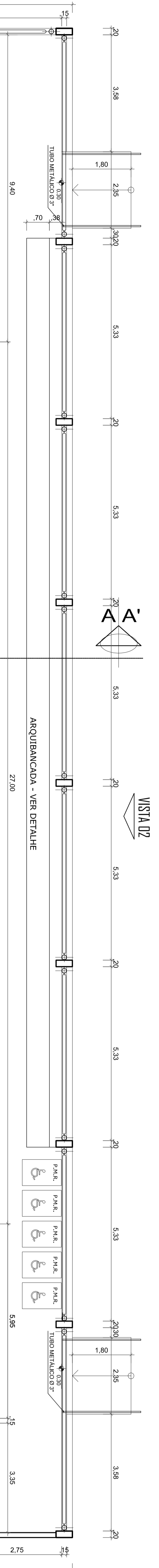
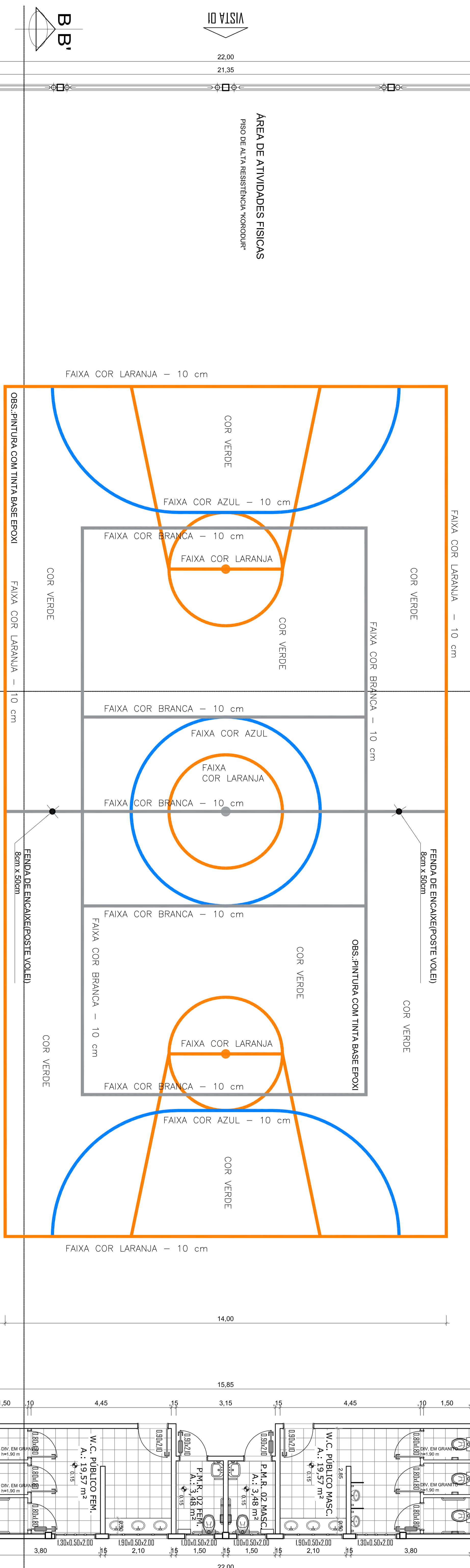


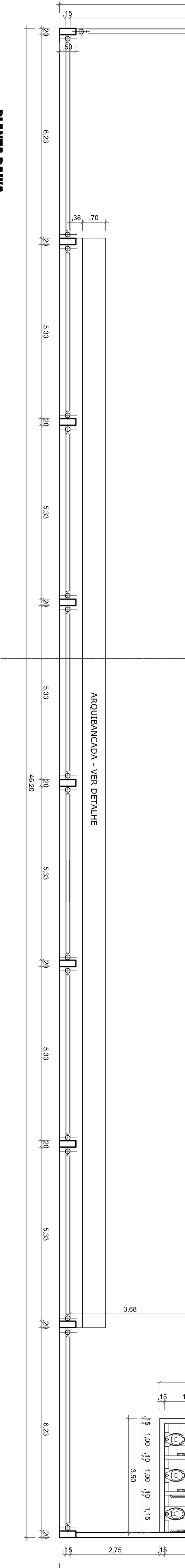
CORTE BB'
ESQ. 1/15



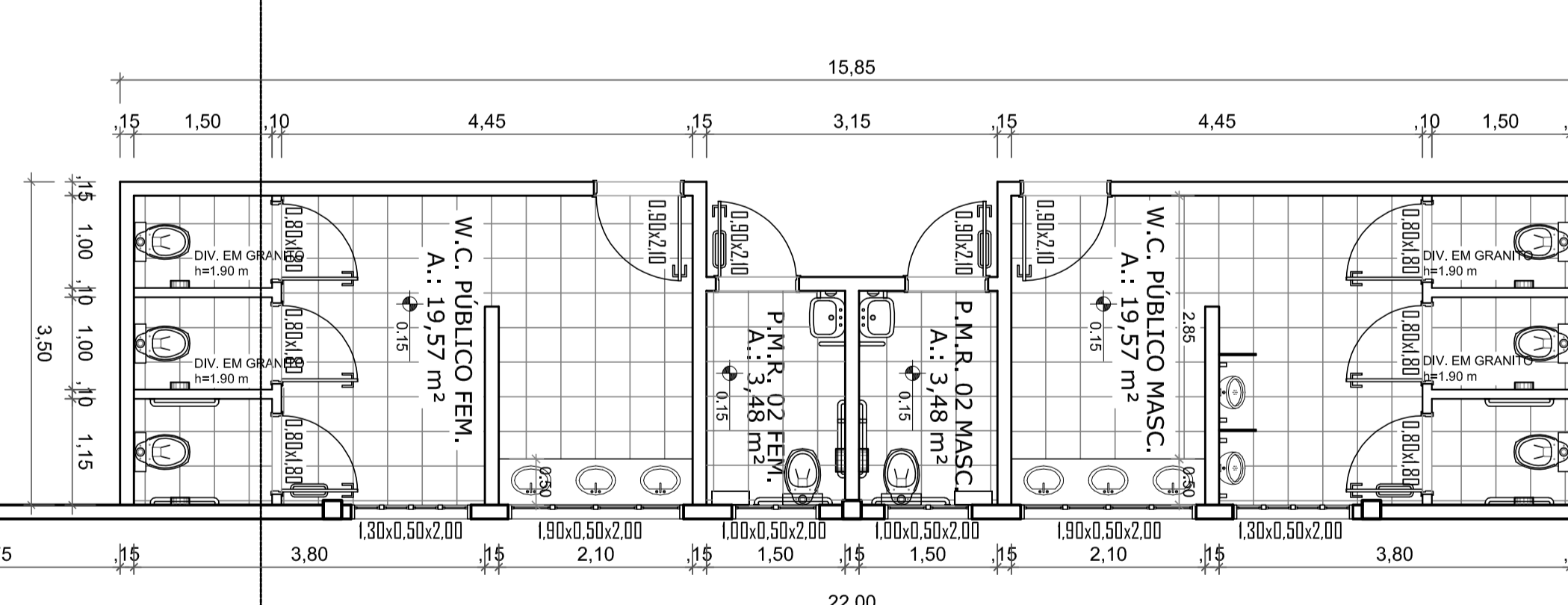
VISTA DZ'

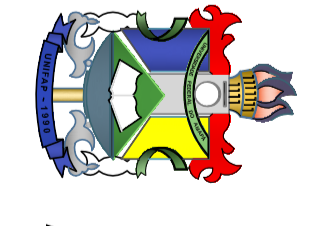


B.B'

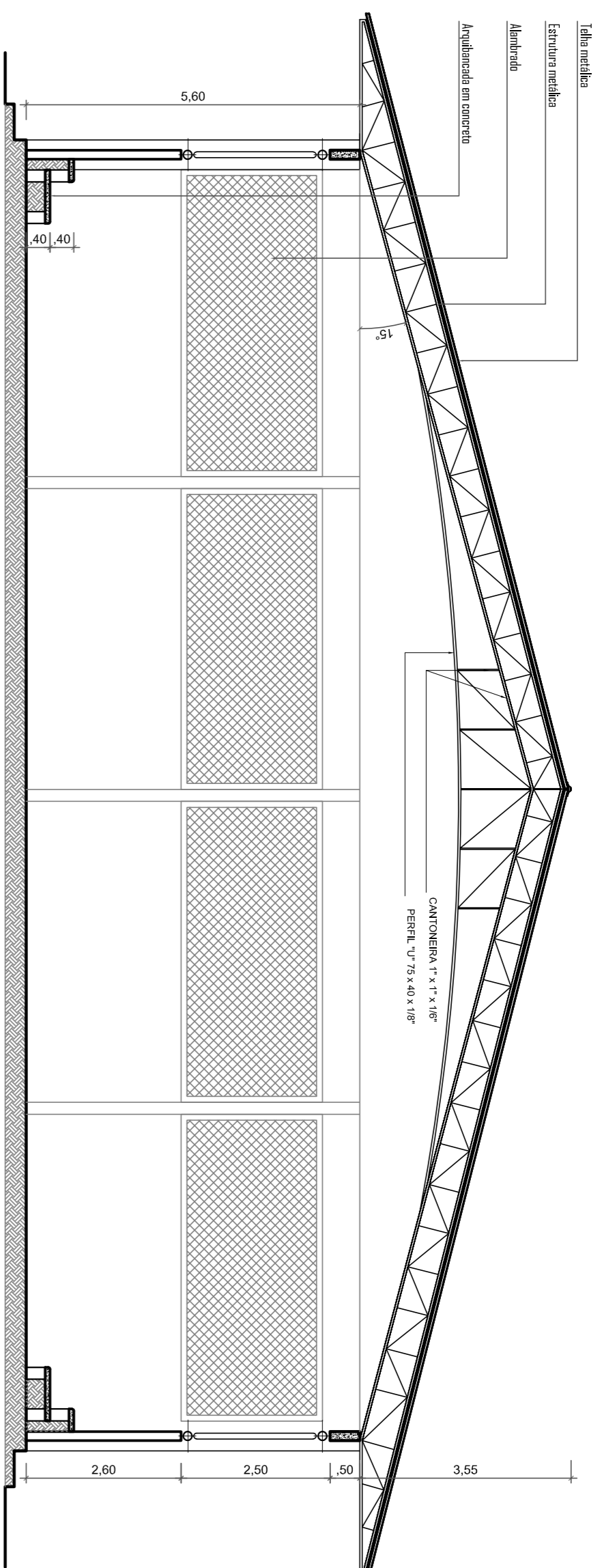


PLANTA BAIXA
ESQ. 1/15
A4 - 11/16/2022

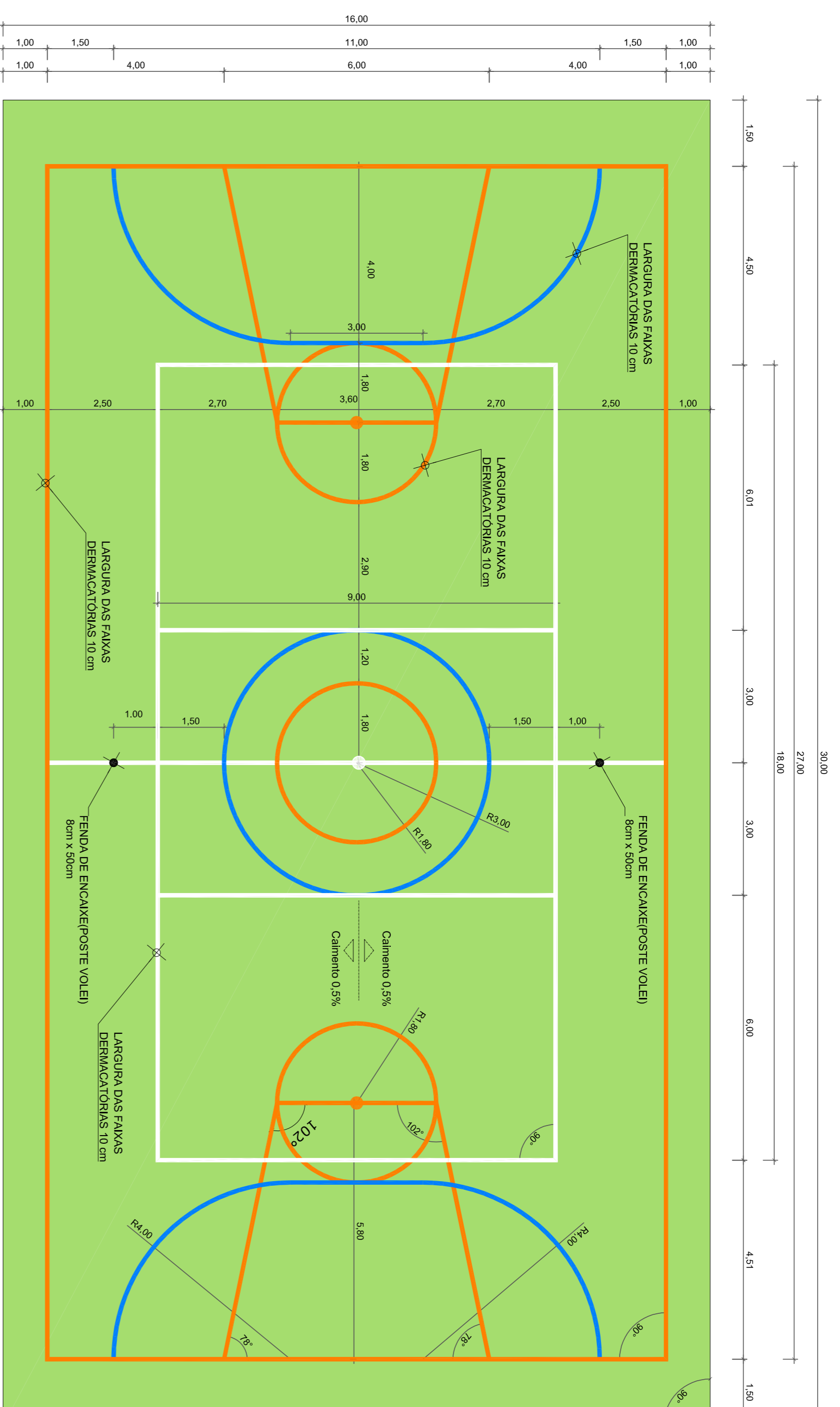


 <p>Universidade Federal do Amapá Pro-Reitoria de Administração - PROAD Assessoria Especial de Engenharia e Arquitetura - AEEA</p>		<p>UNIFAP PROJETO ARQUITETÔNICO</p>	
<p>ASSUNTO: Quadra de Esporte no Campus Marco Zero do Equador</p>			
<p>REFERENCIAL: Planta Baixa e Corte BB'</p>			
<p>LOCALIZAÇÃO: Rodovia Juscelino Kubitschek de Oliveira, Km 02, Município de Macapá - AP</p>			
<p>AUTOR DO PROJETO: Cairo Cardoso Madureira CUI: 449 - Endereço: 1461 - Sítio: 147-202220</p>		<p>FASE: Projeto Básico</p>	
<p>MODIFICADO POR:</p>		<p>LOC. DO ARQ. CAB: ARQUITETURA QUADRA ESPORTE MARCO ZERO</p>	
<p>ÁREAS: 1016,40 m²</p>		<p>DATA: NOV-2022</p>	
<p>ESCALA: Indicada</p>		<p>PROJETA: A</p>	

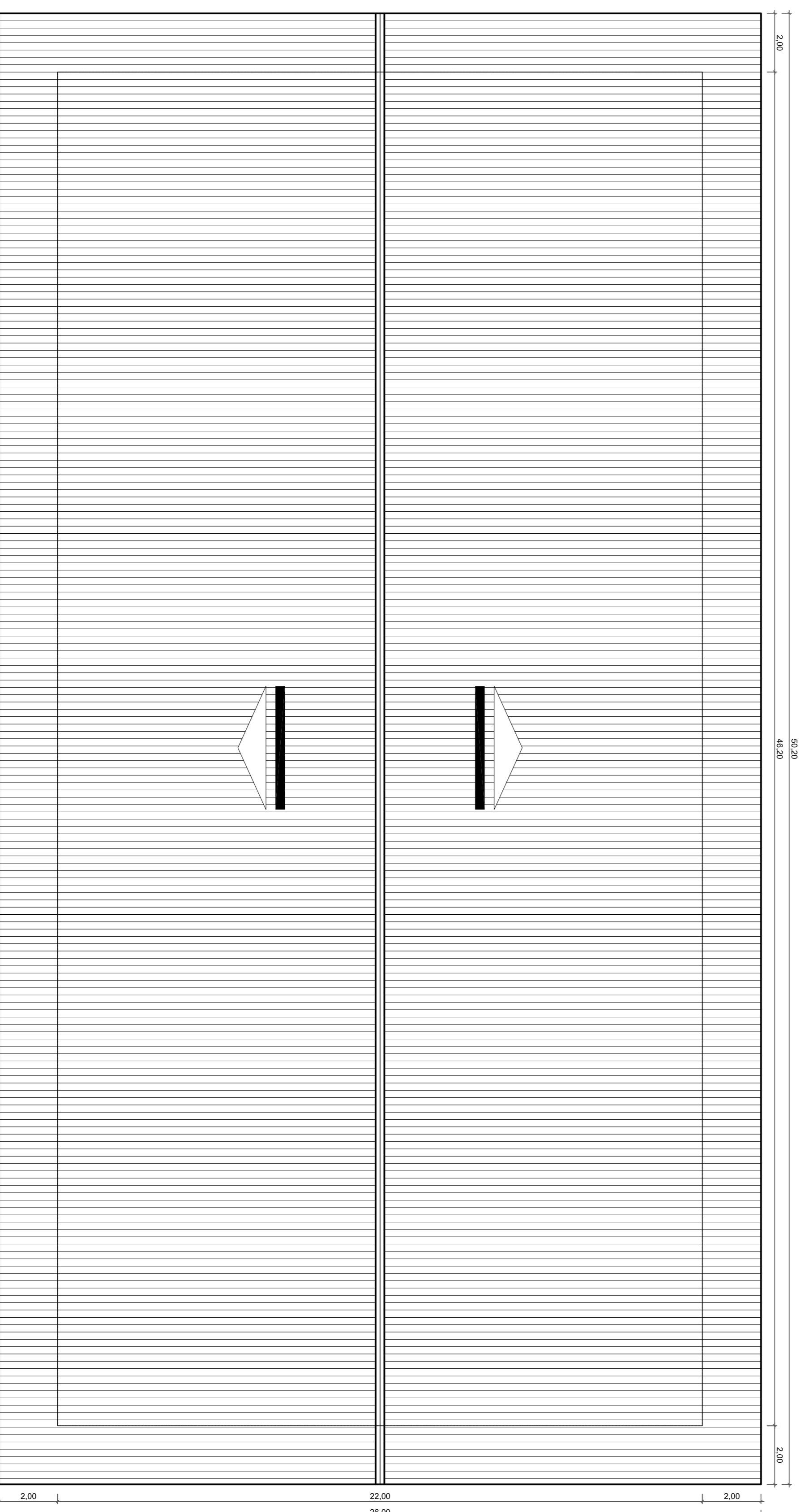
ESTA PLANTA SOBEVITE PODERÁ SER UTILIZADA SEM PAGAR TAXAS
COPONDA FOMENTE DE UM ARQUITETO FORMADO POR OAB/DF



CORTE AA'
ESC. 1/75



OBS.: PINTURA COM TINTA BASE EPOXI
PINTURA DO PISO DA QUADRA - FALKAS
ESC. 1/75



PLANTA DE COBERTURA
ESC. 1/100



UNIFAP
Universidade Federal do Amapá
Pró-Reitoria de Administração - PROAD
Assessoria Especial de Engenharia e Arquitetura - AEEA

PROJETO ARQUITETÔNICO

ASSUNTO: Quadra de Esportes no Campus Marco Zero do Equador

REFERENCIA: Corte AA', Pintura da Quadra e Planta de Cobertura

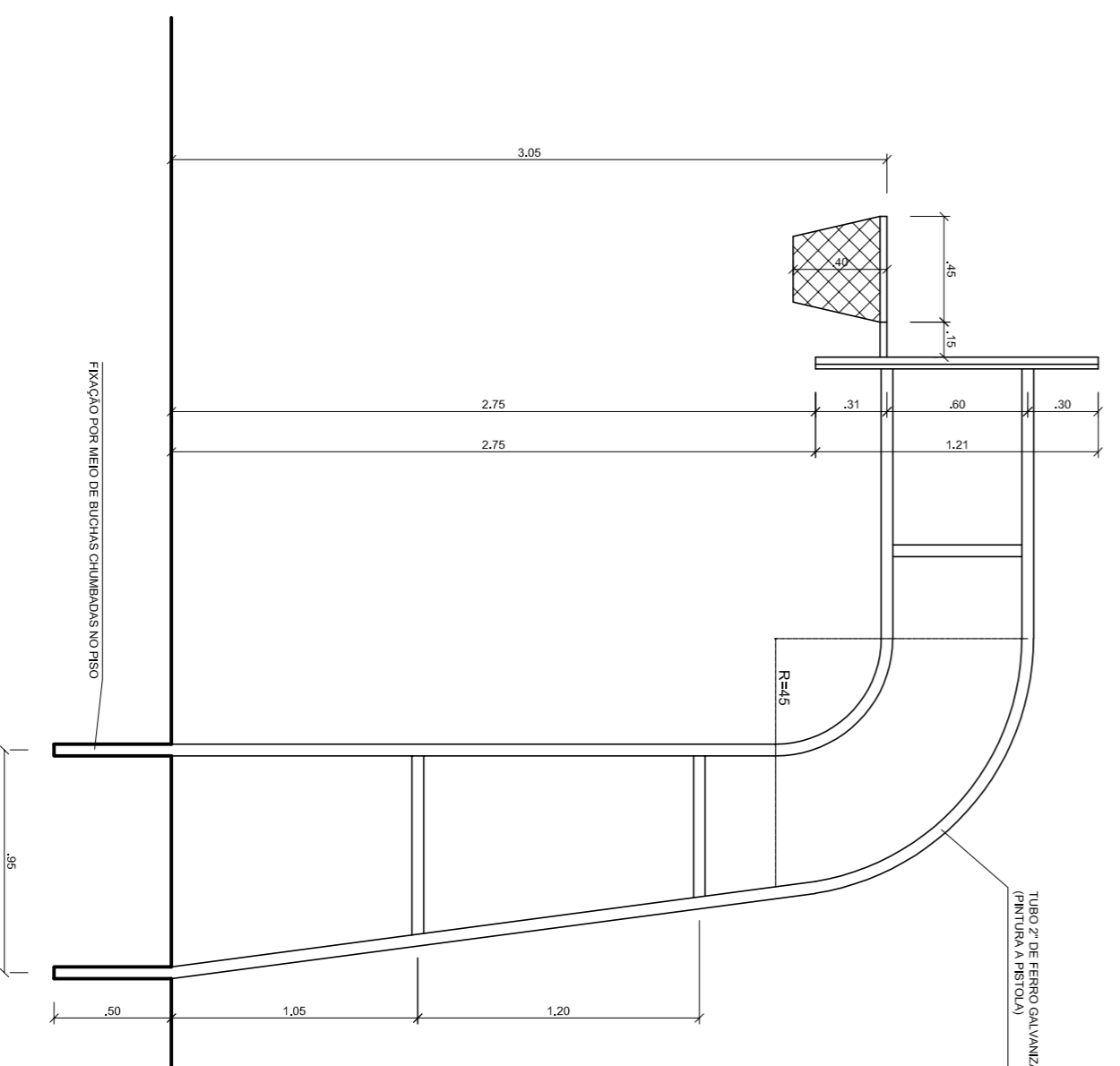
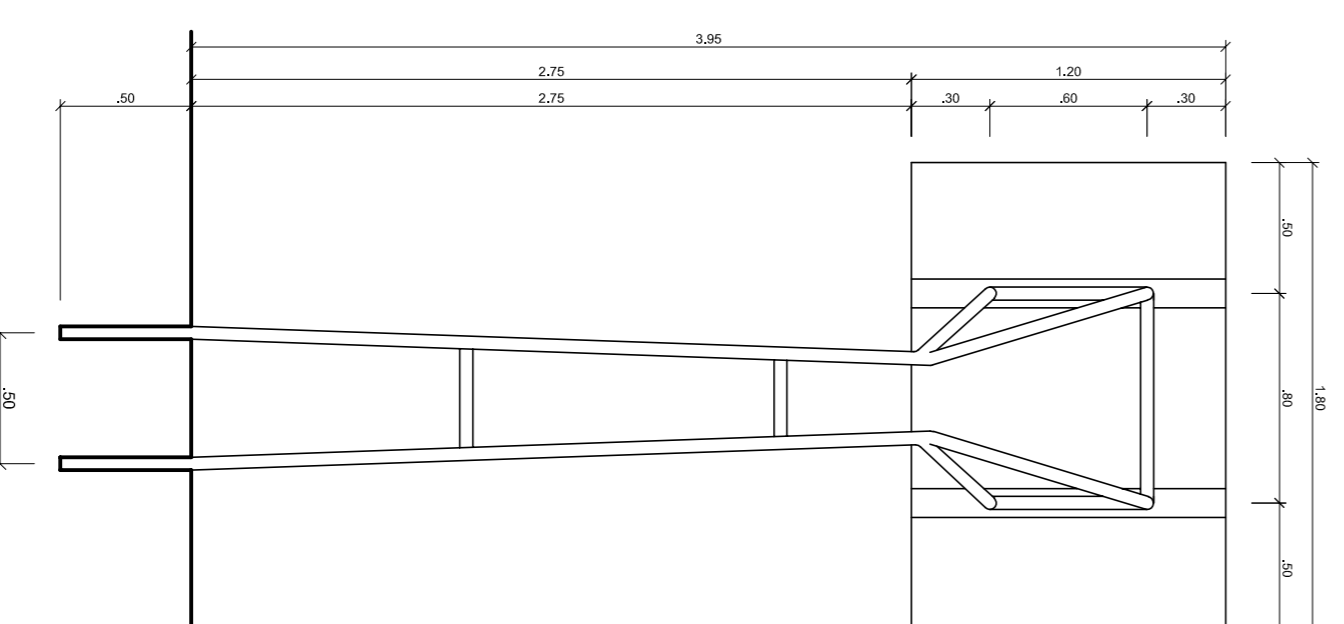
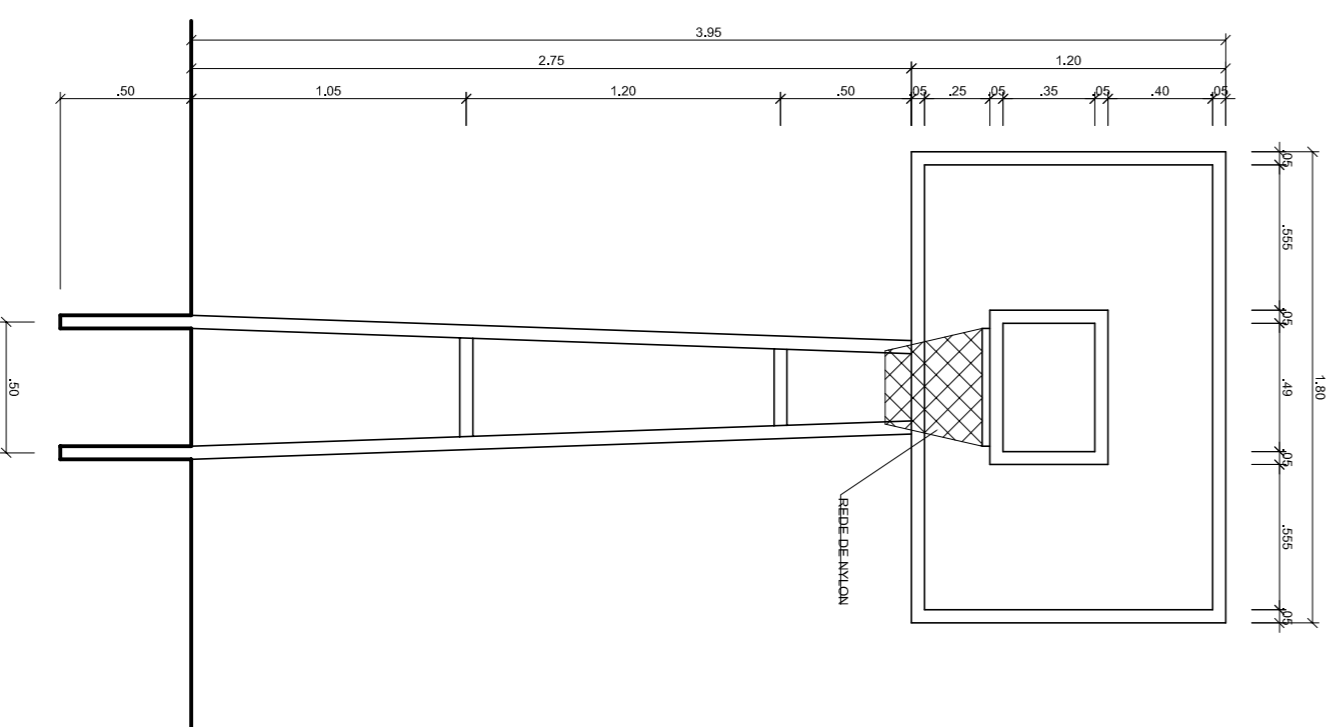
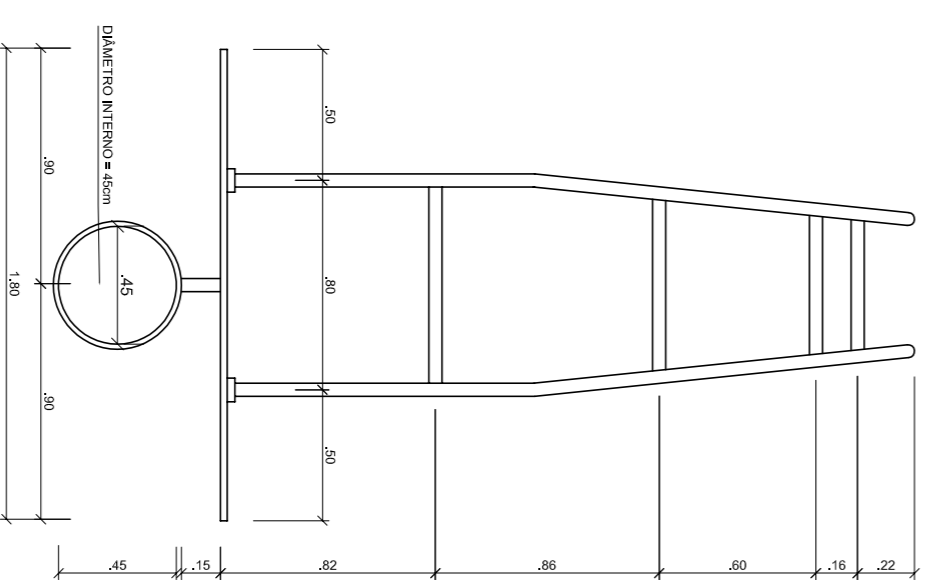
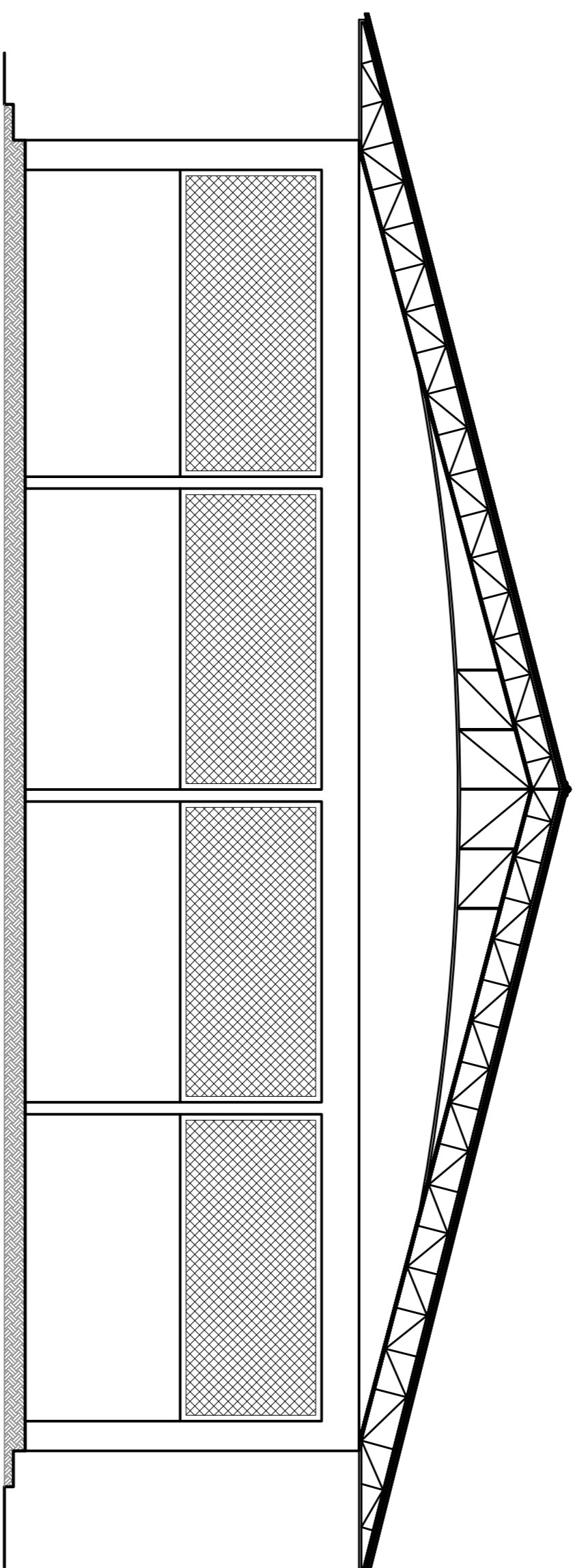
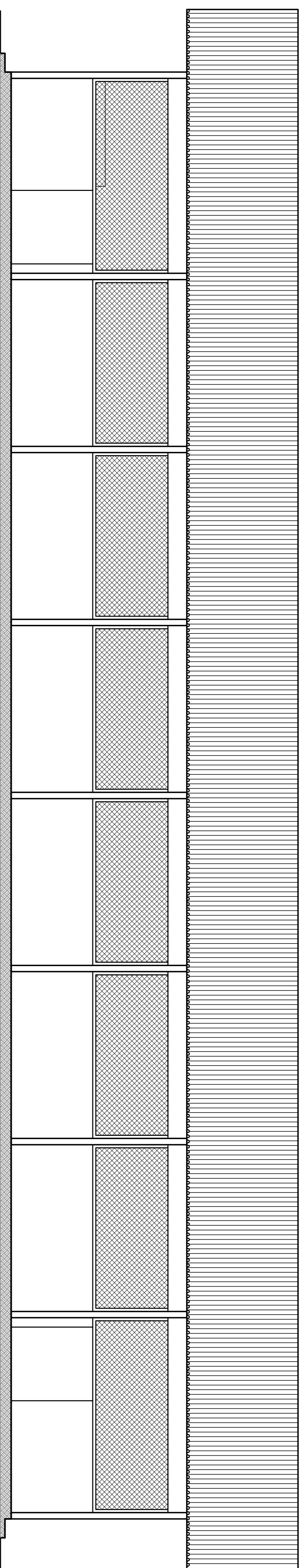
LOCALIZAÇÃO: Rodovia Juscelino Kubitschek de Oliveira, Km 02, Município de Macapá - AP

AUTOR DO PROJETO: Cairo Cardoso Madureira
PROJETO: Projeto Básico

MODIFICADO POR: [Nome] [Cargo]
DATA: [Data]

ÁREAS: 1016,40 m²
ESCALA: Indicada

A
02-04



UNIFAP
Universidade Federal do Amapá
 Pró-Reitoria de Administração - PROAD
 Assessoria Especial de Engenharia e Arquitetura - AEEA

PROJETO ARQUITETÔNICO

ASSUNTO: Quadra de Esportes no Campus Marco Zero do Equador
REFERENCIAL: Vistas e Detalhamentos

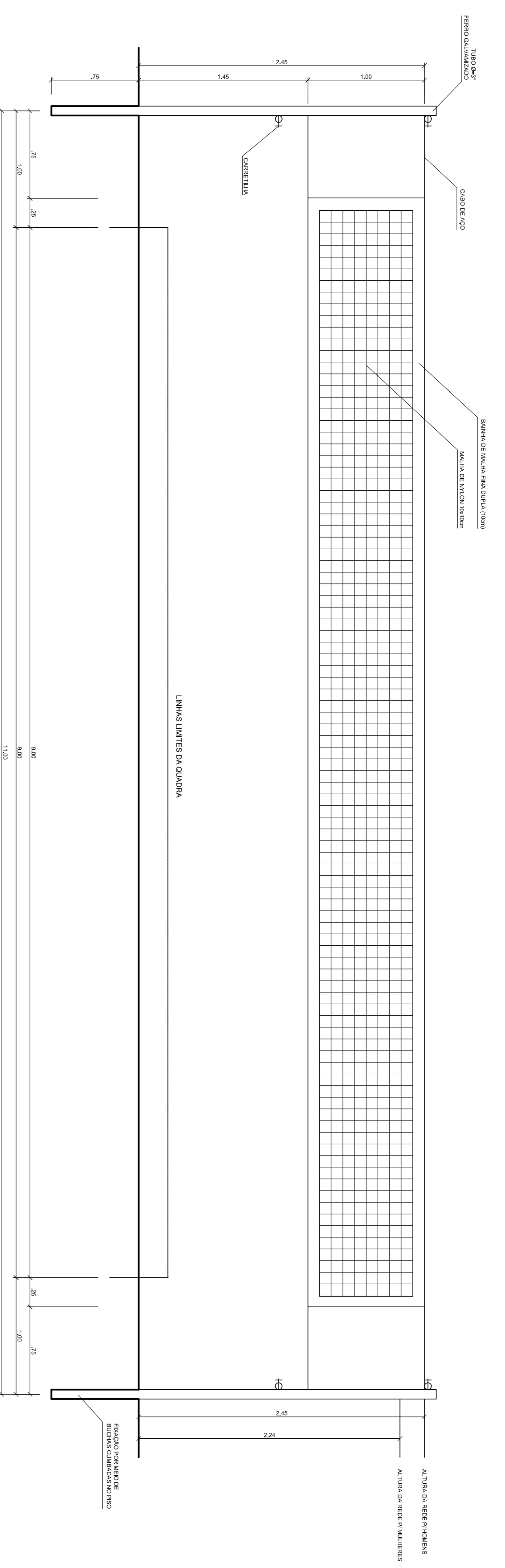
LOCALIZAÇÃO: Rodovia Juscelino Kubitschek de Oliveira, Km 02, Município de Macapá - AP

AUTOR DO PROJETO: Cairo Cardoso Madureira
PROJETO: Projeto Básico

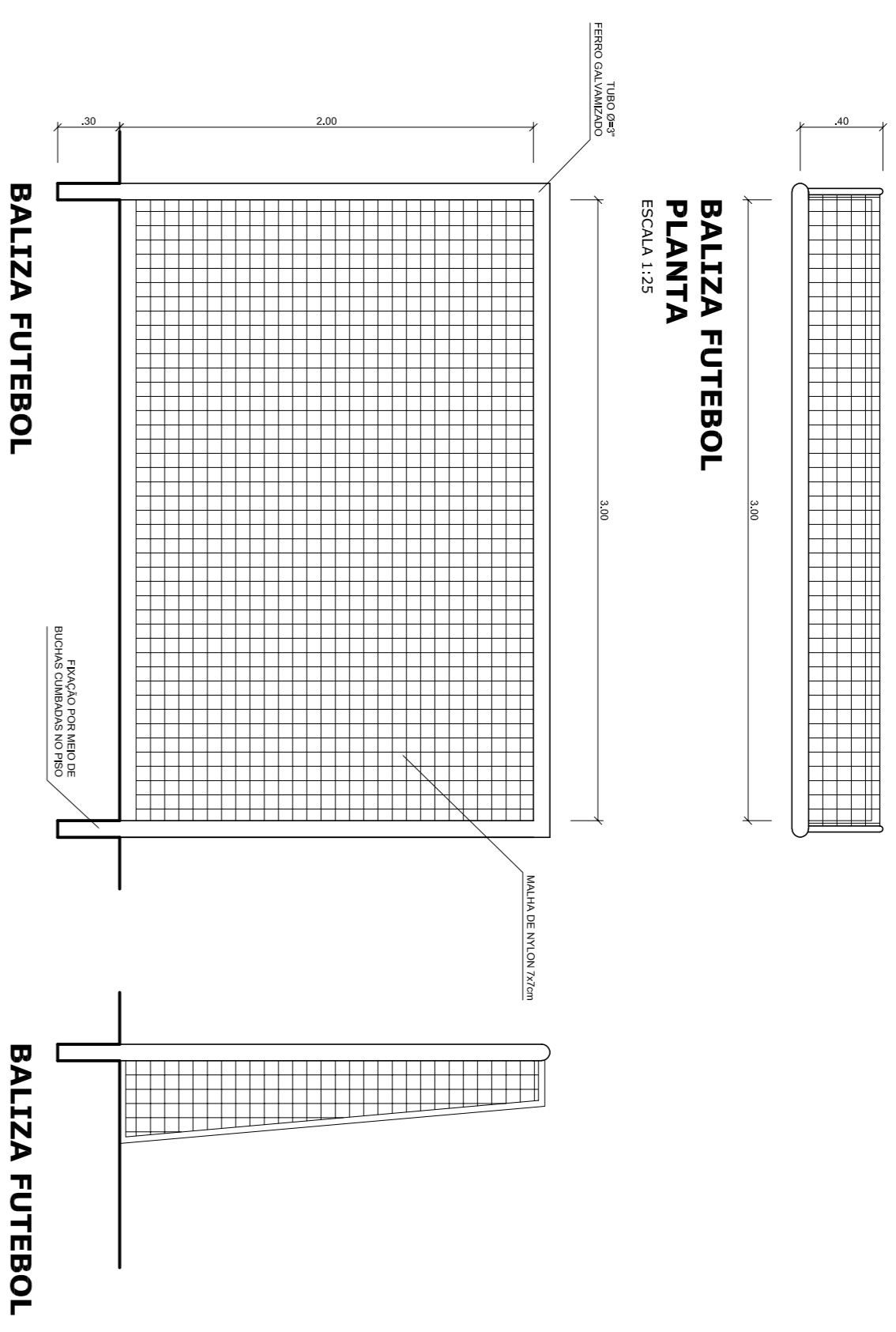
MODIFICADO POR: IZABELLE TAVARES
DATA: NOV-2022

ÁREAS: 1016,40 m²
ESCALA: Indicada

A
03-04

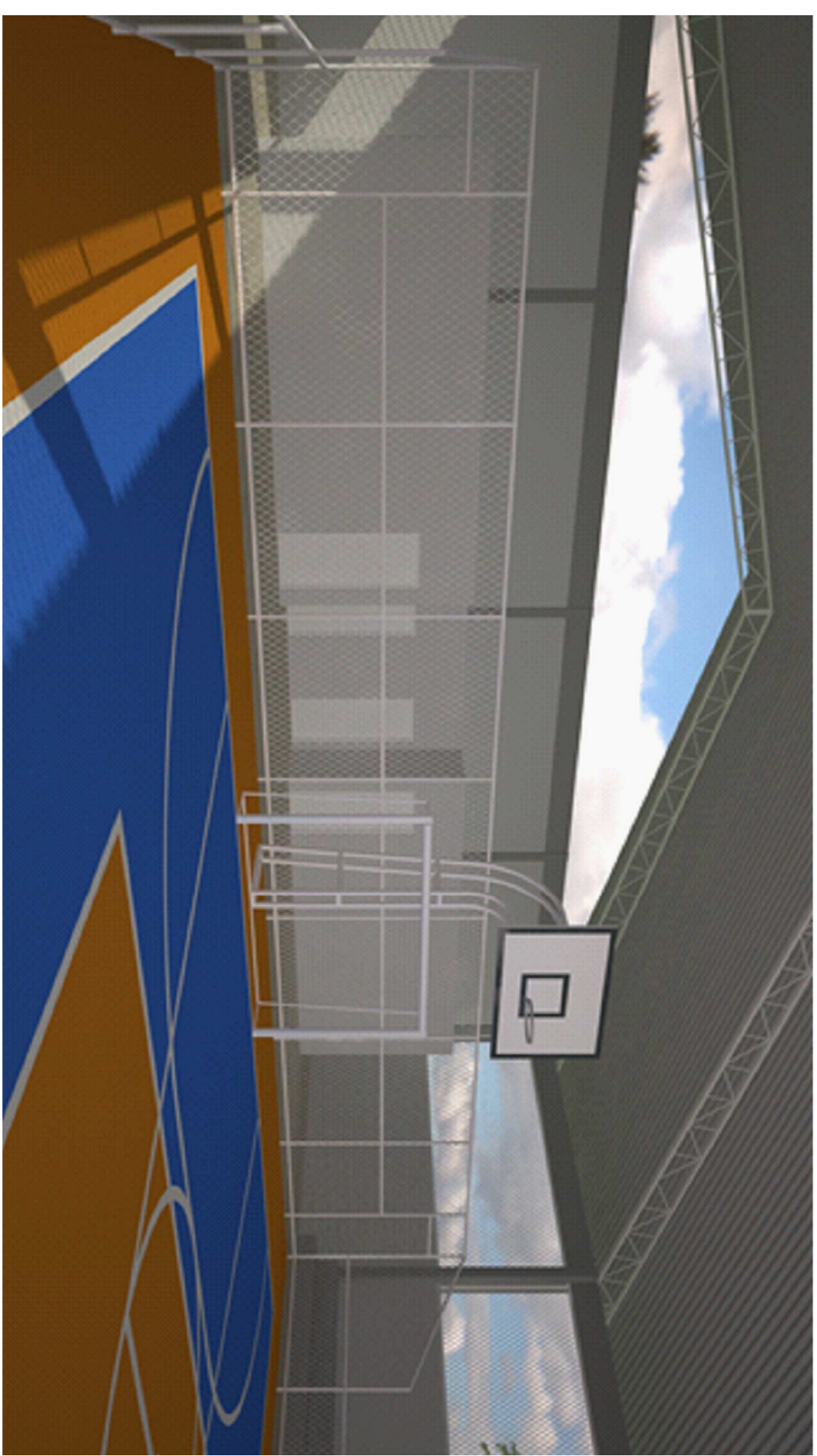


VISTA REDE DE VOLEIBOL
ESCALA 1:25



BALIZA FUTEBOL
VISTA FRONTAL
ESCALA 1:25

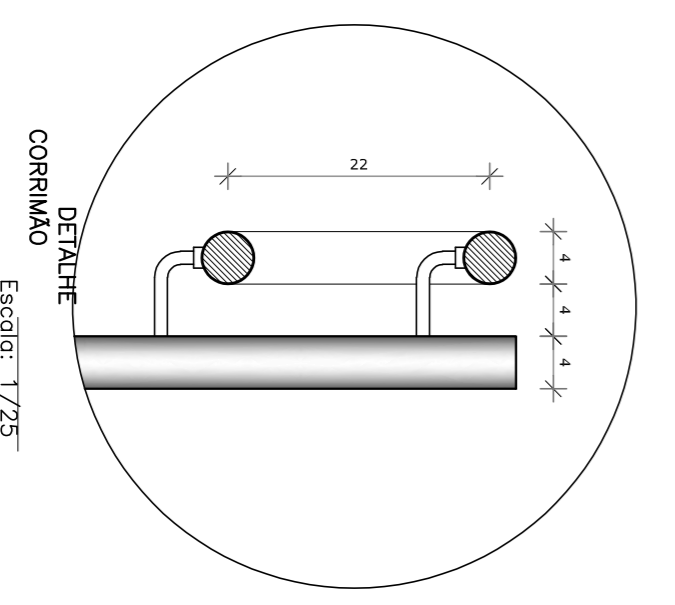
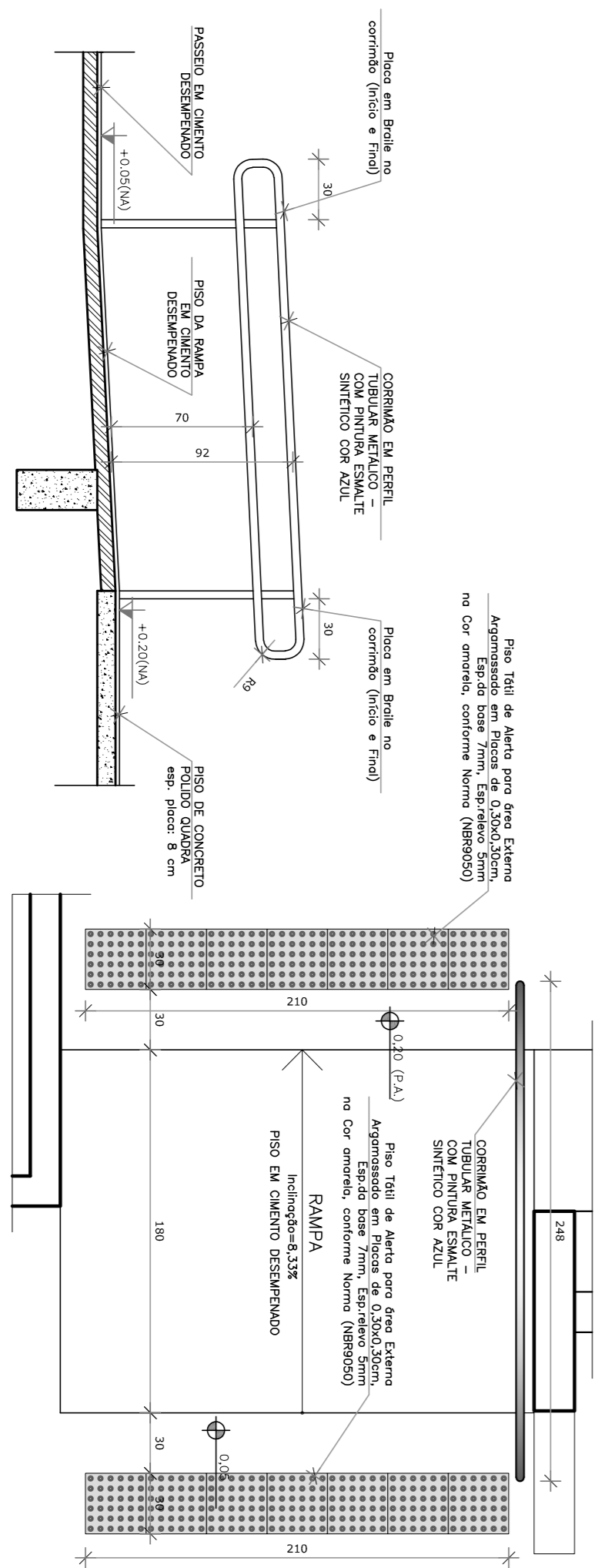
BALIZA FUTEBOL
VISTA LATERAL
ESCALA 1:25



PERSPECTIVA D1
ECL. 1/75



PERSPECTIVA D2
ECL. 1/75

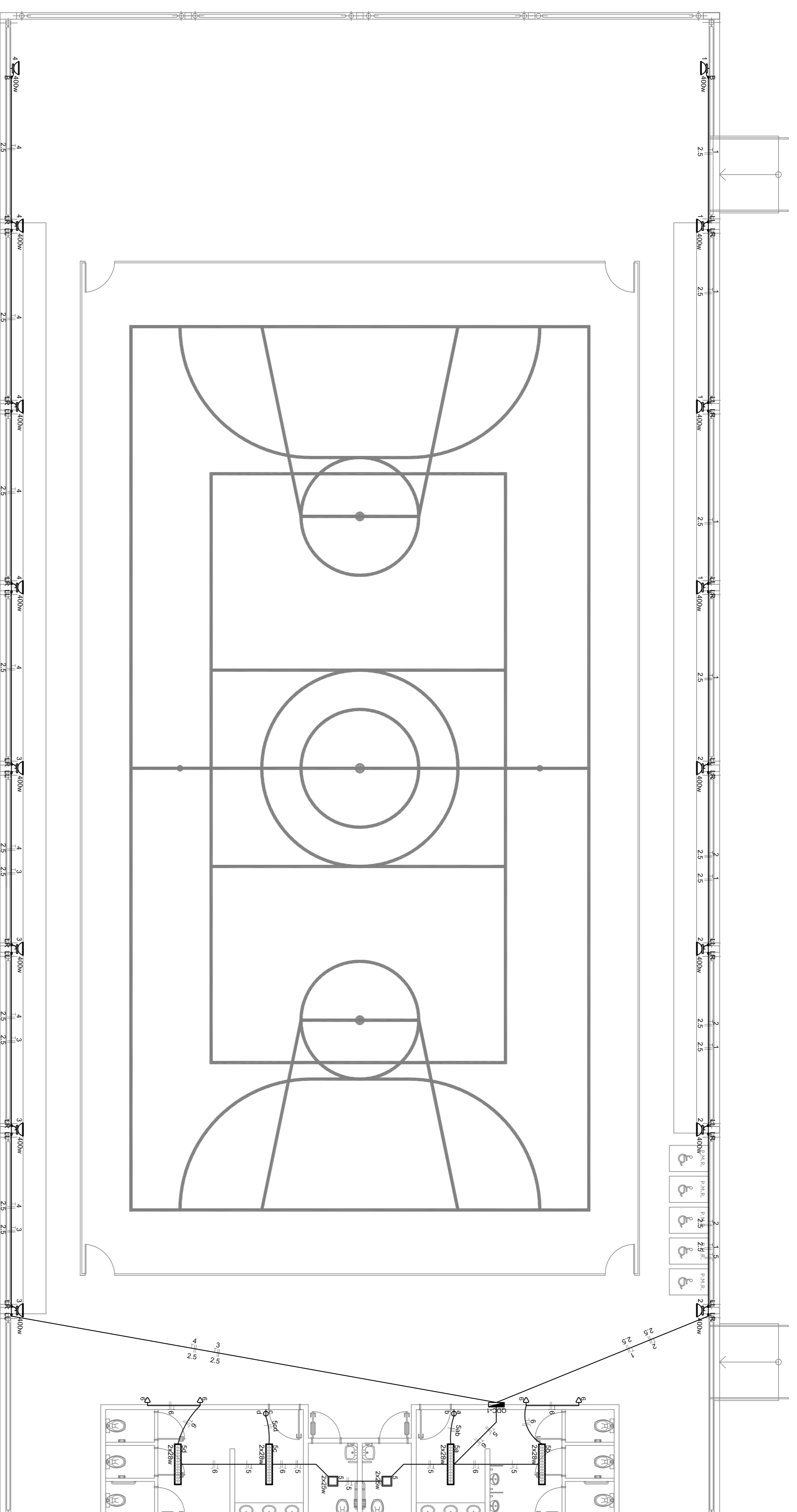


DETALHE
CORRETIVA Escala: 1:25

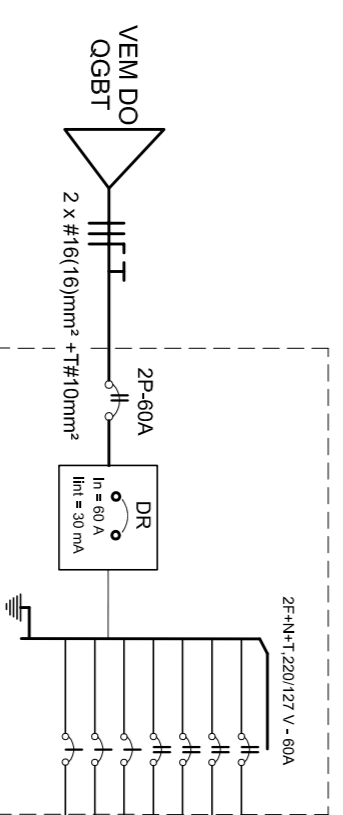
UNIFAP
Universidade Federal do Amapá
Pró-Reitoria de Administração - PROAD
Assessoria Especial de Engenharia e Arquitetura - AEEA

PROJETO ARQUITETÔNICO

ASSUNTO:	Quadra de Esportes no Campus Marco Zero do Equador		
REFERENCIA:	Perspectivas e Detalhamentos		
LOCALIZAÇÃO:	Rodovia Juscelino Kubitschek de Oliveira, Km 02, Município de Macapá - AP		
AUTOR DO PROJETO:	Caio Cardoso Madureira C.A.U. - AP - 44624-000 LAV. S/Nº. Nº. 3622250	PROJETO:	Projeto Básico
MODIFICADO POR:		LOGO:	300 x 600 x 25 x 40 x 40
ÁREAS:	1016,40 m²	DATA:	NOV-2022
ESCALA:	Indicada		
PARTE:	A	04-04	

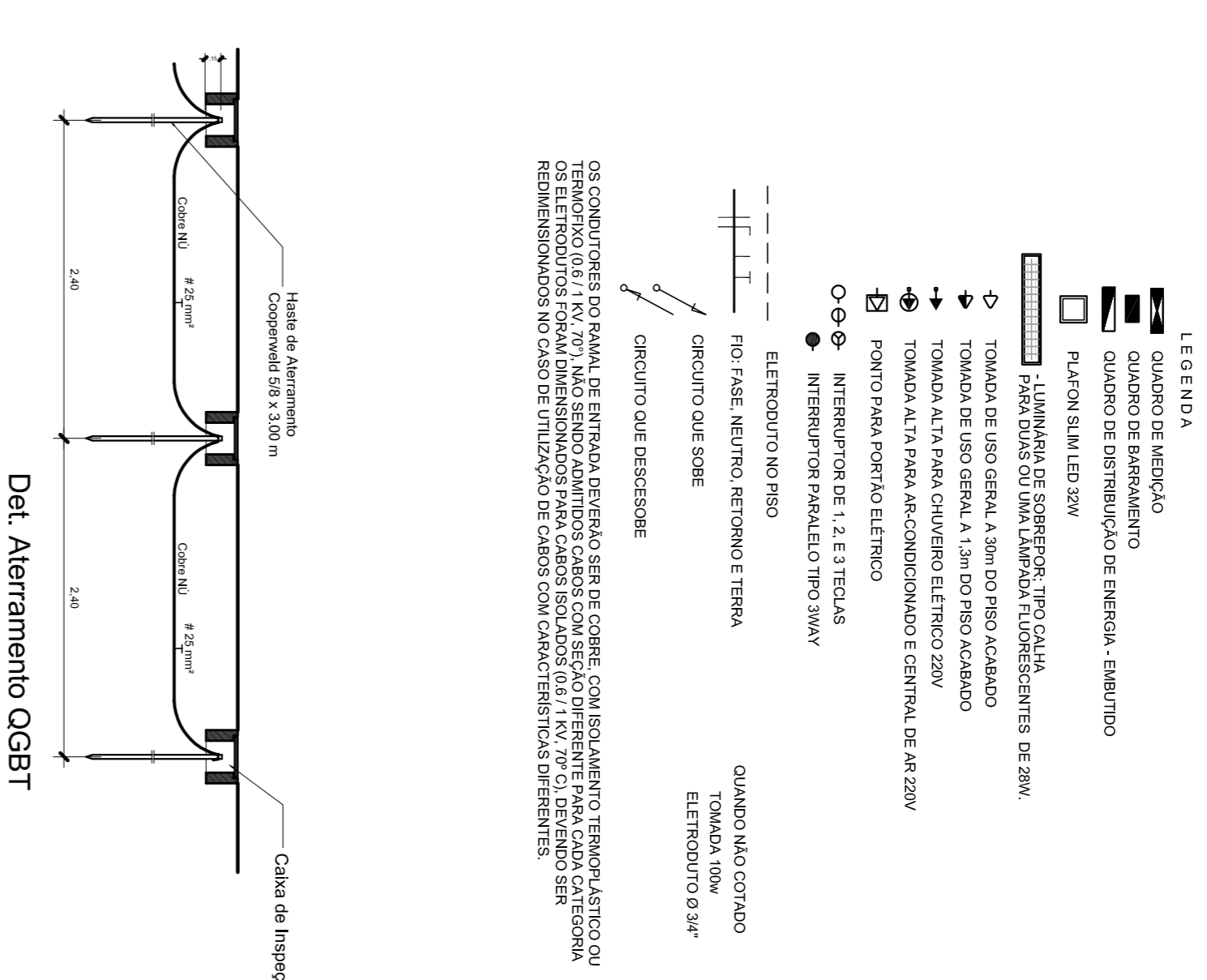
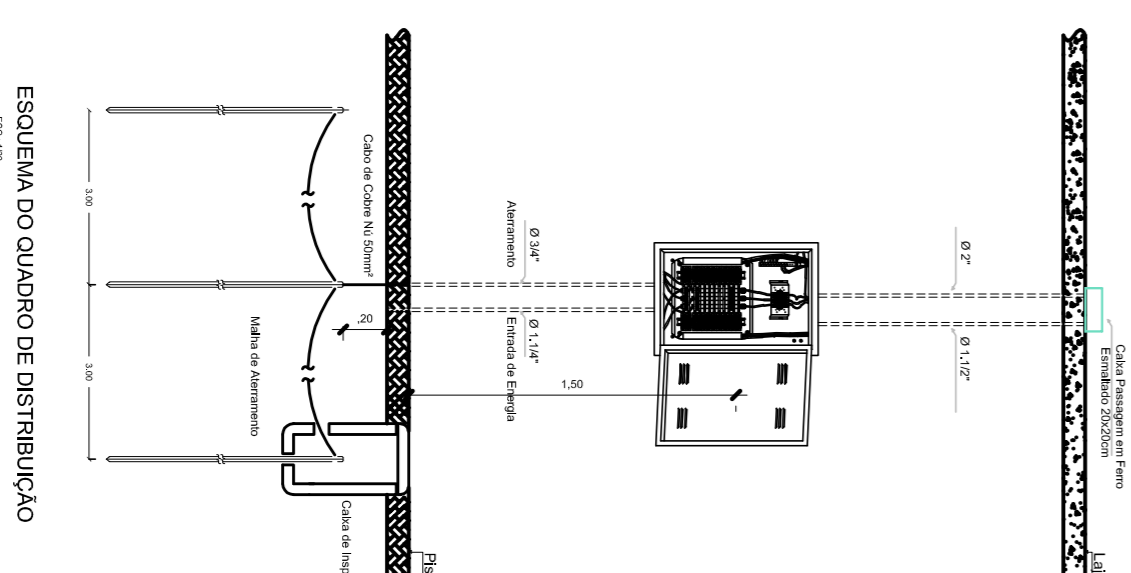


PLANTA BAIXA
ESC. 1/75



DISJA	COS Φ	ICC	#	Nº	DESCRIÇÃO	FC-ZZSW	F-ZZSW	V.MET/100W	100W	300W	600W	1.200W	22.000 BTUS	V	W	A	B
2P-10A	0,92	5 KA	2,5	2	ILUMINAÇÃO	-	-	4	-	-	-	-	-	220	1800	7,27	7,27
2P-10A	0,92	5 KA	2,5	3	ILUMINAÇÃO	-	-	4	-	-	-	-	-	220	1800	7,27	7,27
2P-10A	0,92	5 KA	2,5	4	ILUMINAÇÃO	-	-	4	-	-	-	-	-	220	1800	7,27	7,27
2P-10A	0,92	5 KA	2,5	5	ILUMINAÇÃO	-	-	4	-	-	-	-	-	220	1800	7,27	7,27
2P-10A	0,92	5 KA	2,5	6	TOMADAS	-	-	8	-	-	-	-	-	127	324	2,55	3,15
2P-10A	0,92	5 KA	2,5	7	TOMADAS USO GERAL	-	-	4	-	-	-	-	-	127	400	9,45	3,15
2P-10A	1,00	5 KA	4,0	7	RESERVA	-	-	-	-	-	-	-	-	127	1200	9,45	3,15
TOTAL														220	8324	26,54	17,69

QUADRO DE DISTRIBUIÇÃO DE CARGAS - QDC-QUADRA



- LEGENDA**
- QUADRO DE MENCION
 - QUADRO DE BARRAMENTO
 - QUADRO DE DISTRIBUIÇÃO DE ENERGIA - ENBUTIDO
 - PLAFON SIM. LED 20W
 - ILUMINAÇÃO DE SOBREPOR. TIPO CALHA PARA DUAS OU MAIS LÂMPADAS FLUORESCENTES DE 20W.
 - TOMADA DE USO GERAL A 3mm DO PISO ACABADO
 - TOMADA DE USO GERAL A 1,3m DO PISO ACABADO
 - TOMADA ALTA PARA CHUVEIRO ELÉTRICO 20V
 - TOMADA ALTA PARA AR-CONDICIONADO E CENTRAL DE AR 20V
 - PONTO PARA PORTA ELÉTRICO
 - INTERRUPTOR DE 1, 2 E 3 TECELAS
 - INTERRUPTOR PARALELO TIPO 20MAV
 - ELETRODUTO NO PISO
 - FIO FASE, NEUTRO, RETORNO E TERRA
 - CIRCUITO QUE SOBEE
 - CIRCUITO QUE DESCE SOBEE
 - QUADRADO CONTADO
 - TOMADA 100W
 - ELETRODUTO Ø 3/4"

Det. Aterramento QGBT

PROJETO ELÉTRICO

ASSUNTO: Quadra de Esportes no Campus Marco Zero do Equador

REFERÊNCIA: Planta Baixa Instalação, Quadro de Cargas, Diagrama, Legenda e Detalhes

LOCALIZAÇÃO: Rodovia Juscelino Kubitschek de Oliveira, Km 02, Município de Macapá - AP

AUTOR DO PROJETO: Cairo Cardoso Madureira

FASE: Projeto Básico

UNIFAP
Universidade Federal do Amapá
Pró-Reitoria de Administração - PROAD
Assessoria Especial de Engenharia e Arquitetura - AEEA

MODIFICADO POR: [Blank]

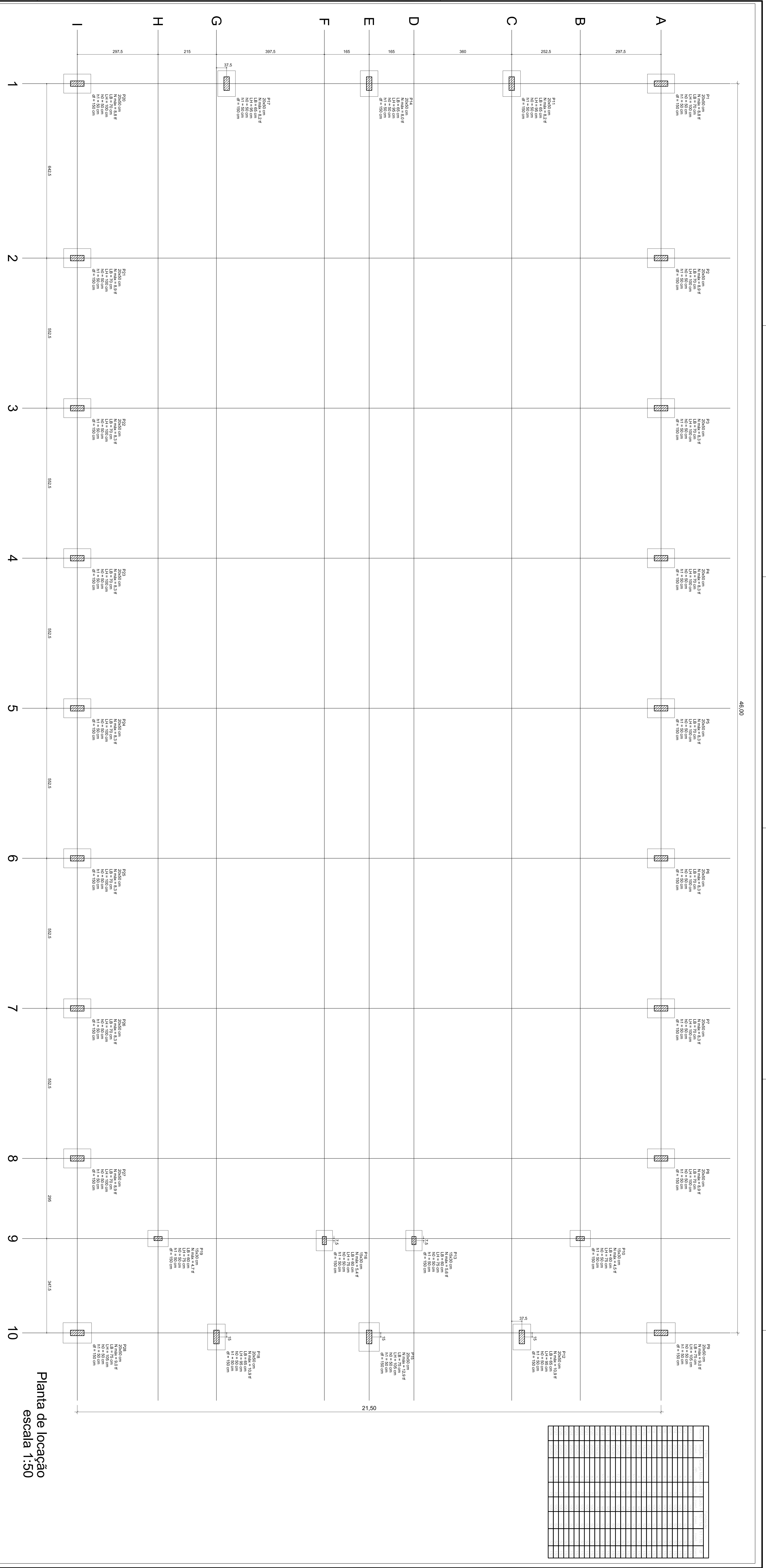
DATA: NOV-2022

ESCALA: Indicada

ÁREAS: 1016,40 m²

PARÂMETRO: **E**
01-01

ESTA PLANTA SOBEVIENTE PODERÁ SER UTILIZADA SEM TITULARIDADE DO AUTOR DO PROJETO. A RESPONSABILIDADE POR QUALQUER USO NÃO AUTORIZADO É DO USUÁRIO.



Planta de locação
escala 1:50



PROJETO ESTRUTURAL

ASSUNTO: Quadra de Esportes no Campus Marco Zero do Equador

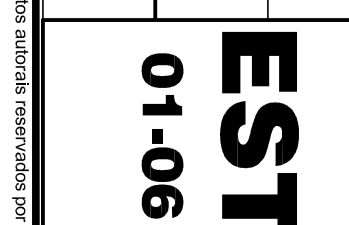
REFERENCIAL: Planta de Locação da Fundação

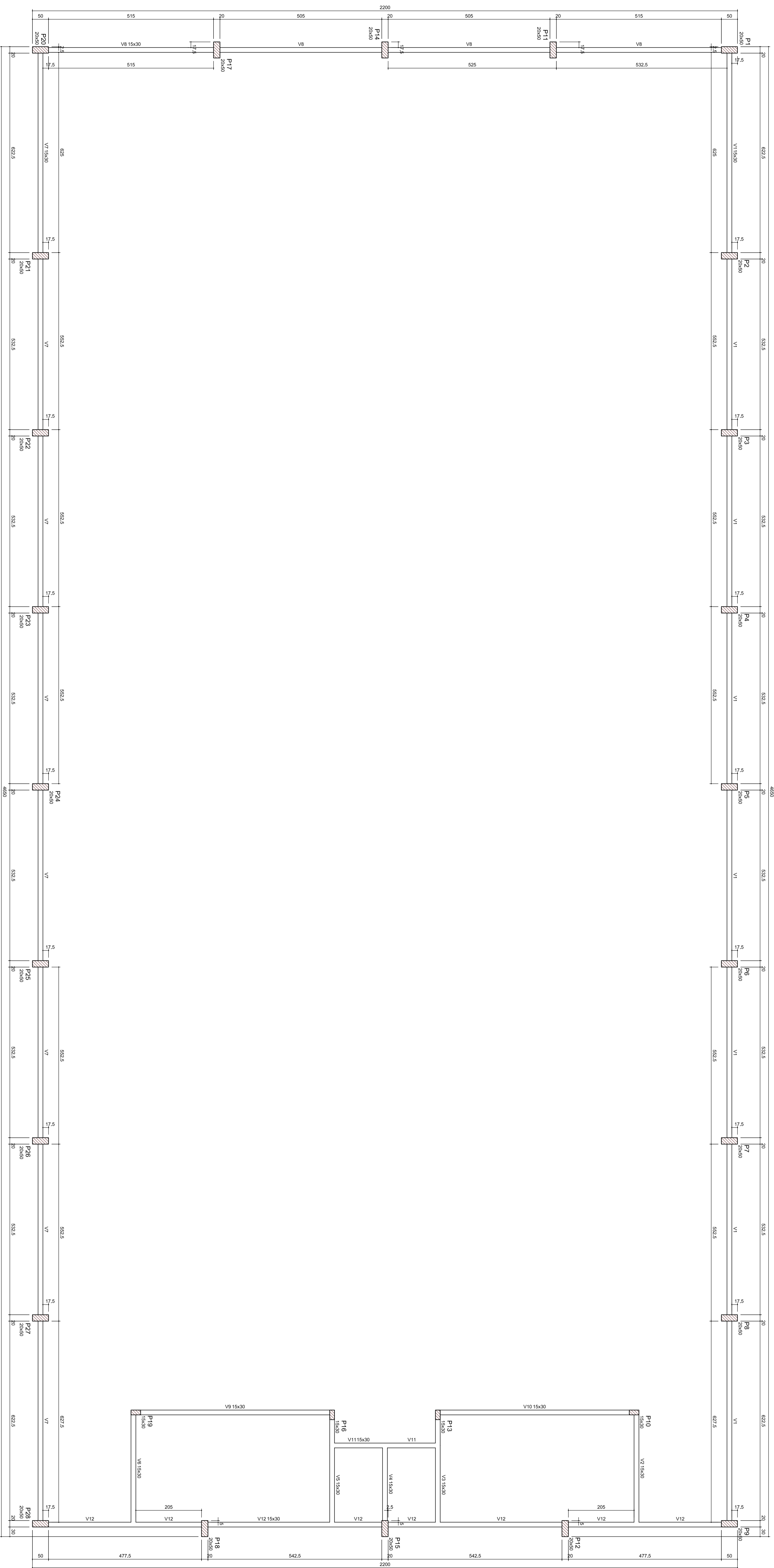
LOCALIZAÇÃO: Rodovia Juscelino Kubitschek de Oliveira, km 02, Município de Macapá - AP

TITULO DO PROJETO: Projeto Básico

LOC DO PROJETO: [Dados de localização]

DATA: NOV-2022





Fôrma do Baldrame (Nível 0)
escala 1:50

Cálculo das áreas mínimas		
Área (m²)	ESQ	ESQ
101,54	24,100	24,100
Largura das vigas e pilares		
1/30		

UNIFAP
Universidade Federal de Amapá
 Pró-Reitoria de Administração - PROAD
 Assessoria Especial de Engenharia e Arquitetura - AEEA

PROJETO ESTRUTURAL

ASSUNTO: Quadra de Esportes no Campus Marco Zero do Equador

REFERENCIA: Forma do Baldrame

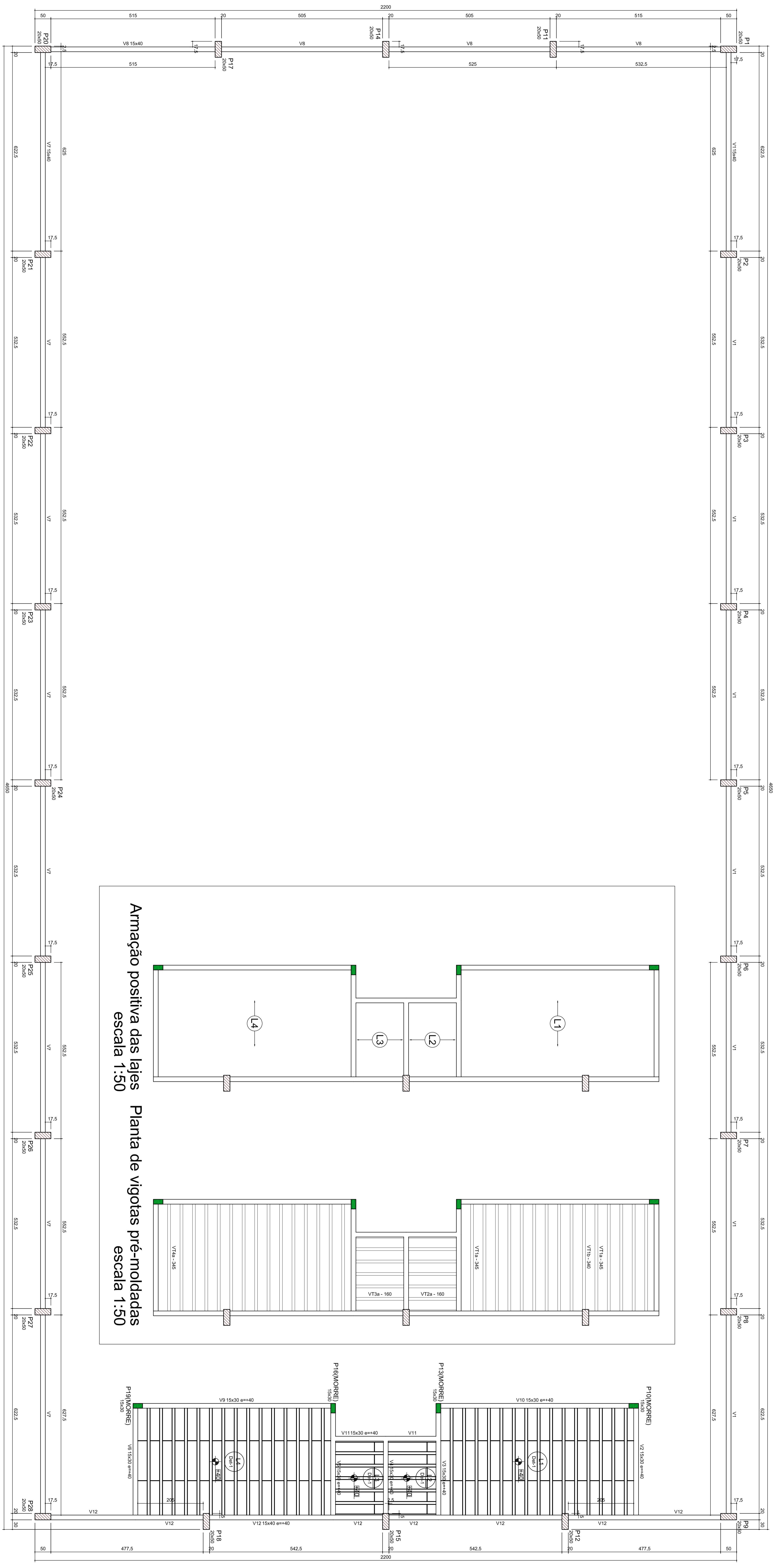
LOCALIZAÇÃO: Rodovia Juscelino Kubitschek de Oliveira, km 02, Município de Macapá - AP

ZONA DE INTERESSE: Projeto Básico

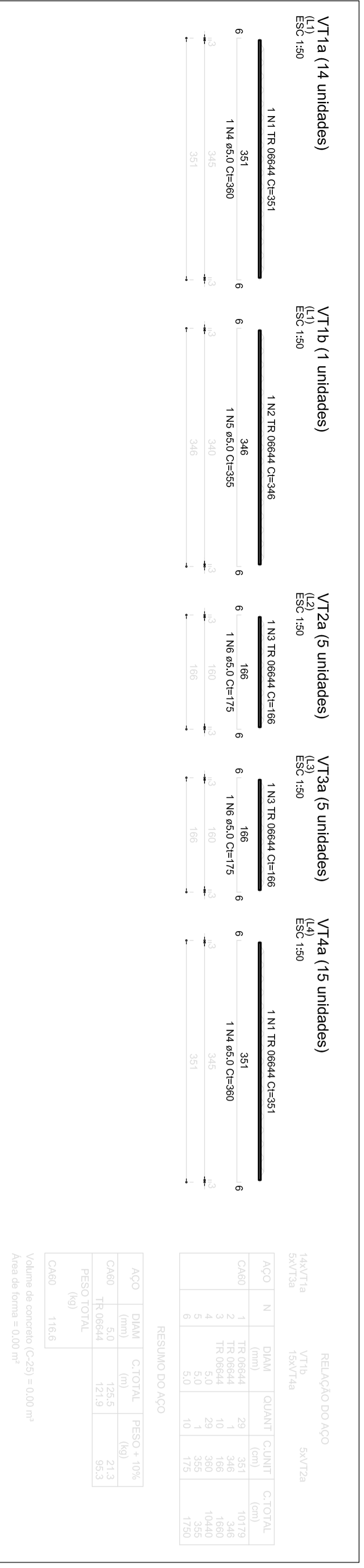
MODIFICADO POR: EST

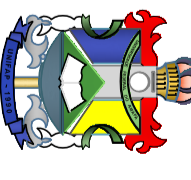
DATA: NOV-2022

EST 02-06



Fôrma do Nível Intermediário
escala 1:50



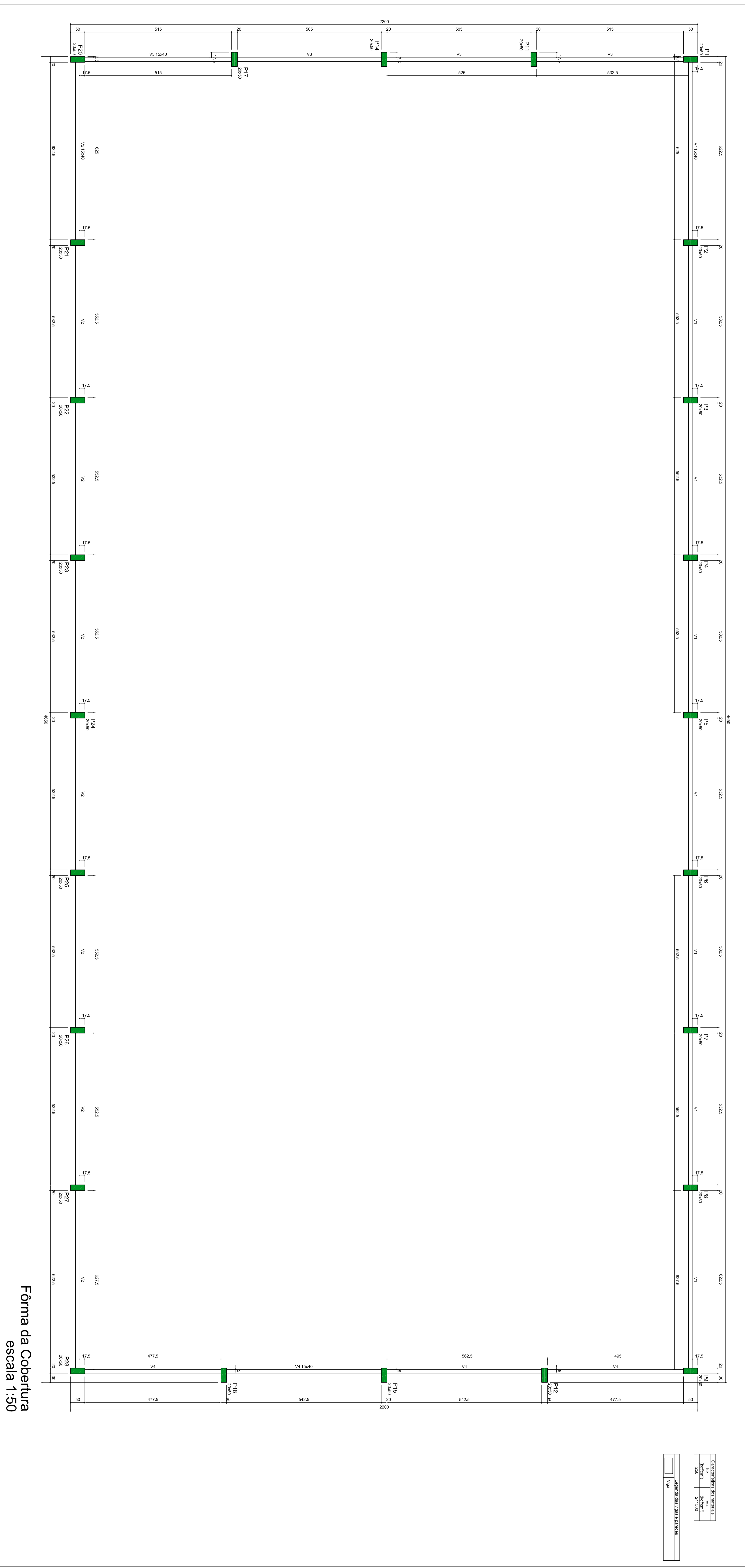


Universidade Federal de Amapá
Pro-Reitoria de Administração - PROAD
Assessoria Especialista de Engenharia e Arquitetura - ASEA

PROJETO ESTRUTURAL

<p>ASSUNTO: Quadra de Esportes no Campus Marco Zero do Equador</p> <p>REFERENCIA: Forma do Nível Intermediário, Vigotas e Laje de Fôrma</p> <p>LOCALIZAÇÃO: Rodovia Juscelino Kubitschek de Oliveira, Km 02, Município de Macapá - AP</p> <p>ZONA RESPONSÁVEL: Carlos Carlos Medeiros</p> <p>PROJETO: Projeto Básico</p> <p>LOC DO PROJETO: Avenida da Universidade Federal de Amapá, s/nº, Macapá - AP</p> <p>MODIFICADO POR: []</p> <p>DATA: NOV-2022</p>	<p>PROJETO: PIMONORE</p> <p>ESTADO: 03-06</p>
--	---

ESTA PLANHA REPRESENTA PROPOSTA DE PROJETO. SEM RESPONSABILIDADE. NÃO SERÁ RESPONSABILIZADO POR ERROS DE CÁLCULO, OMISSÃO OU ERRO DE EXECUÇÃO. NÃO SERÁ RESPONSABILIZADO POR ERROS DE CÁLCULO, OMISSÃO OU ERRO DE EXECUÇÃO.



Escala em metros	
1:50	1:100
1:200	1:300
1:400	1:500
Linha de traço e pontos	
<input type="checkbox"/>	V4


UNIFAP
 Universidade Federal de Amapá
 Pró-Reitoria de Administração - PROAD
 Assessoria Especial de Engenharia e Arquitetura - AEEA

PROJETO ESTRUTURAL

ASSUNTO: Quadra de Esportes no Campus Marco Zero do Equador

REFERENCIA: Forma da Cobertura

LOCALIZAÇÃO: Rodovia Juscelino Kubitschek de Oliveira, km 02, Município de Macapá - AP

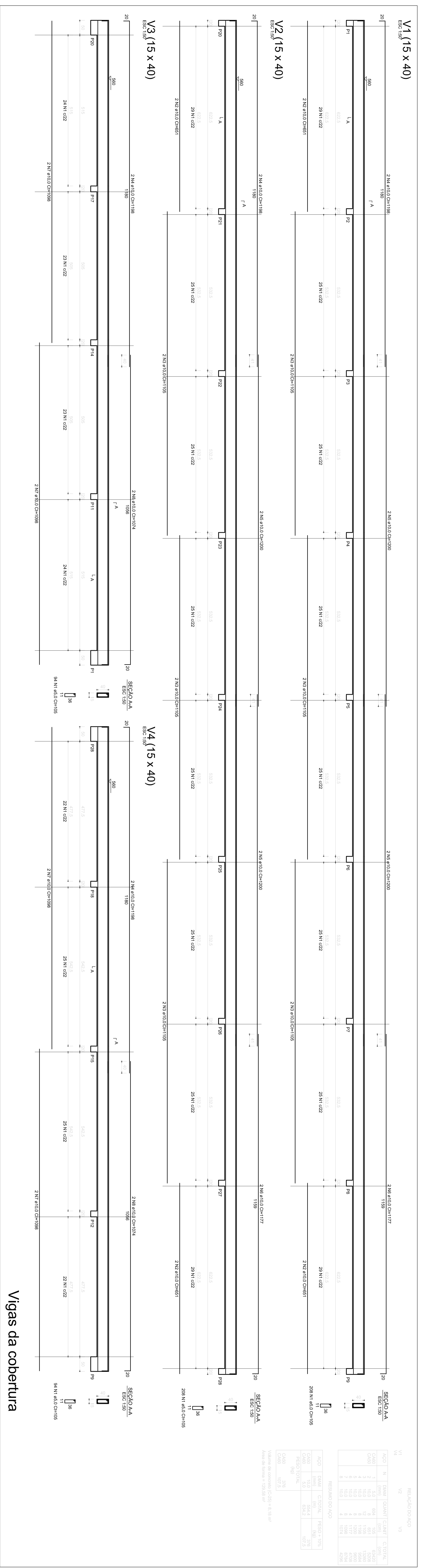
ZONA DE PROTEÇÃO: Centro Cultural Meduieira

PROJETO: Projeto Básico

LOC. DO PROJ. CAD: ESTACIONAMENTO DE VEÍCULOS

MODIFICADO POR: DATA: 10/15/2022

EST
04-06

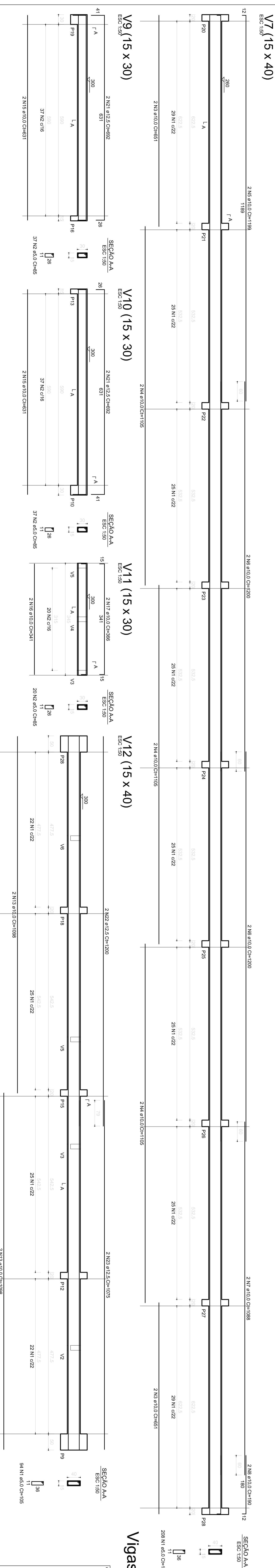


Vigas da cobertura

COORDENADA	VALOR	UNIDADE
1	100	cm
2	200	cm
3	300	cm
4	400	cm
5	500	cm
6	600	cm
7	700	cm
8	800	cm
9	900	cm
10	1000	cm

COORDENADA	VALOR	UNIDADE
1	100	cm
2	200	cm
3	300	cm
4	400	cm
5	500	cm
6	600	cm
7	700	cm
8	800	cm
9	900	cm
10	1000	cm

Vigas do Nivel Intermediário



UNIFAP
Universidade Federal do Amapá
Pro-Reitoria de Administração - PROAD
Assessoria Especial de Engenharia e Arquitetura - ASEA

PROJETO ESTRUTURAL

ASSUNTO: Quadra de Esportes no Campus Marco Zero do Equador

REFERENCIA: Vigas da Cobertura e Vigas do Nivel Intermediário

LOCALIZAÇÃO: Rodovia Juscelino Kubitschek de Oliveira, Km 02, Município de Macapá - AP

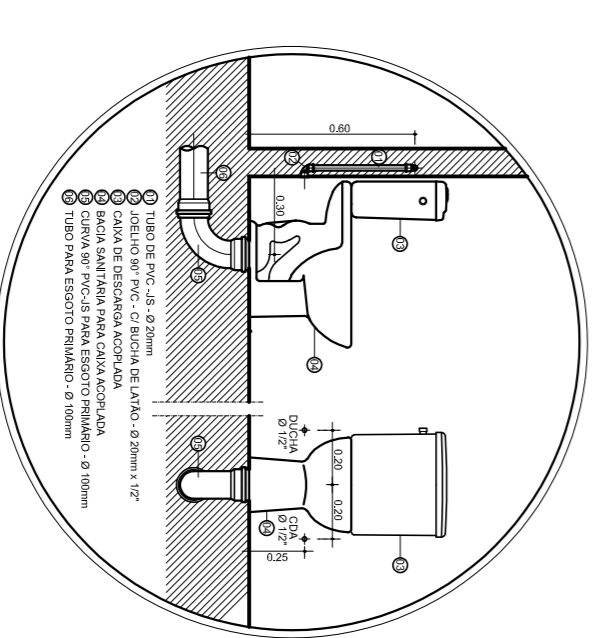
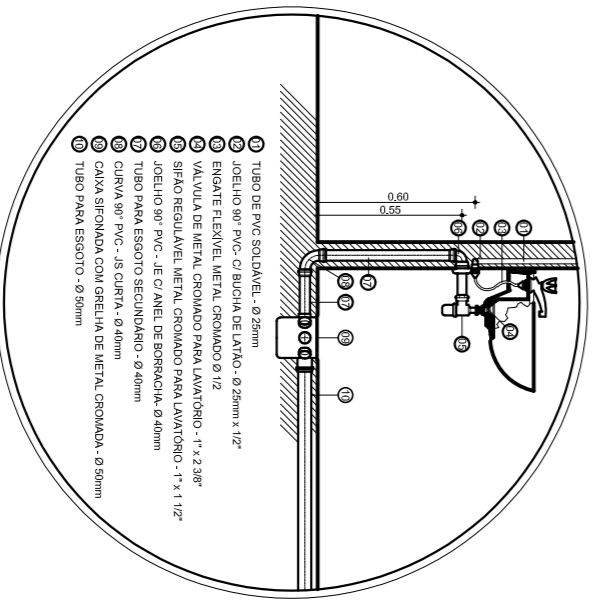
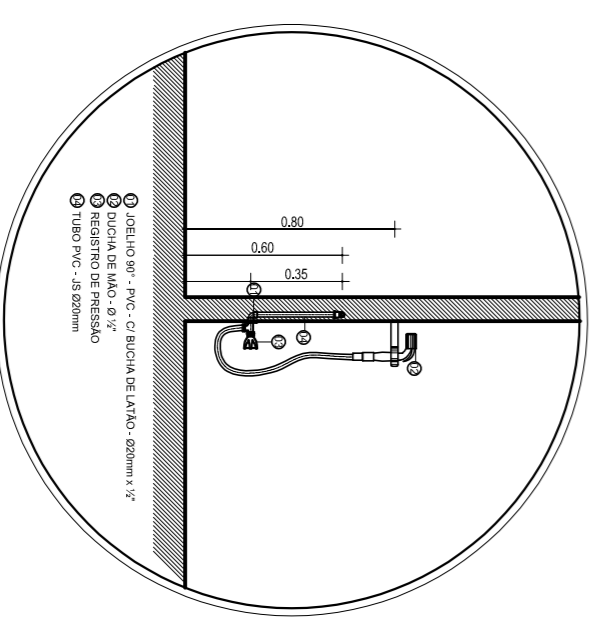
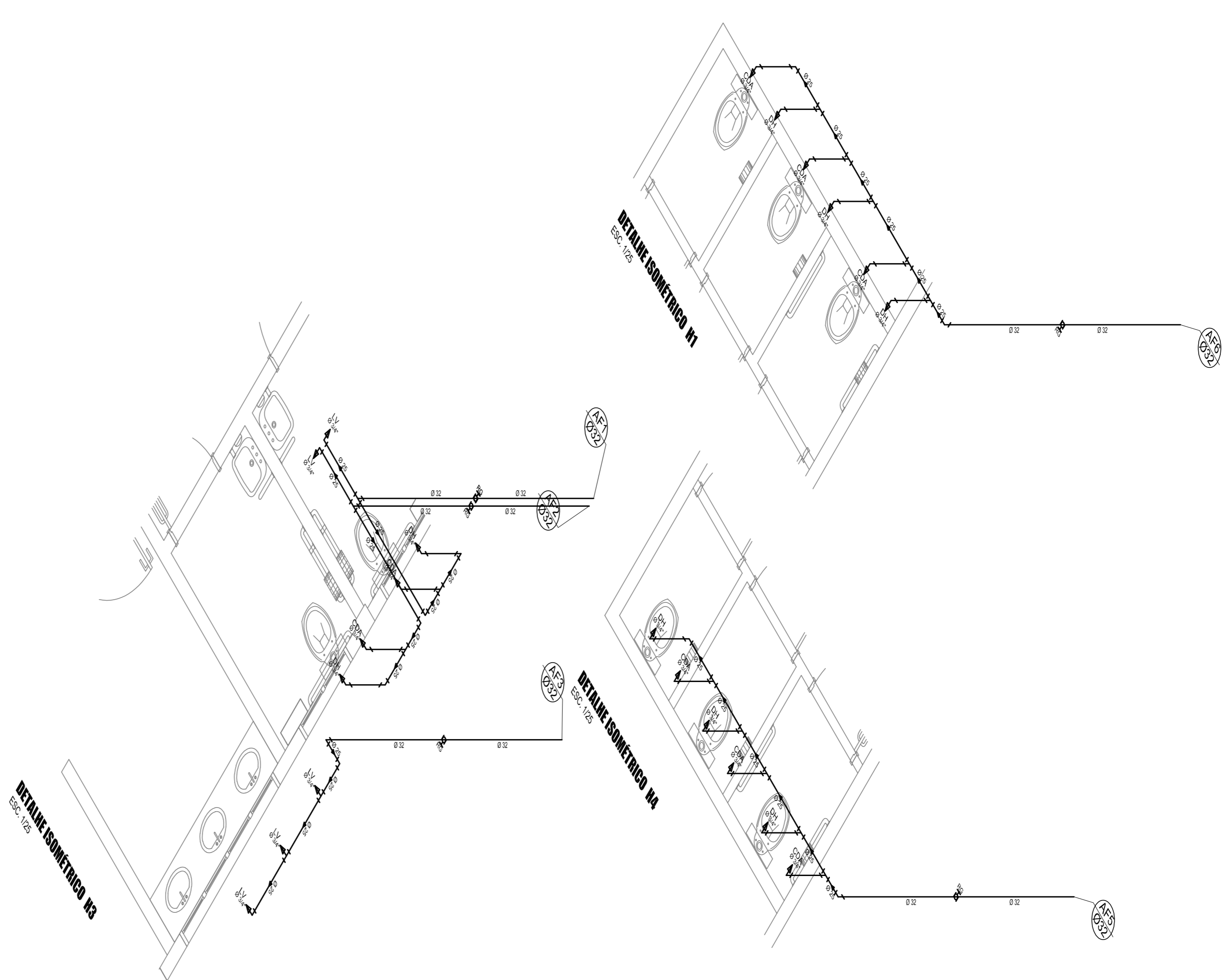
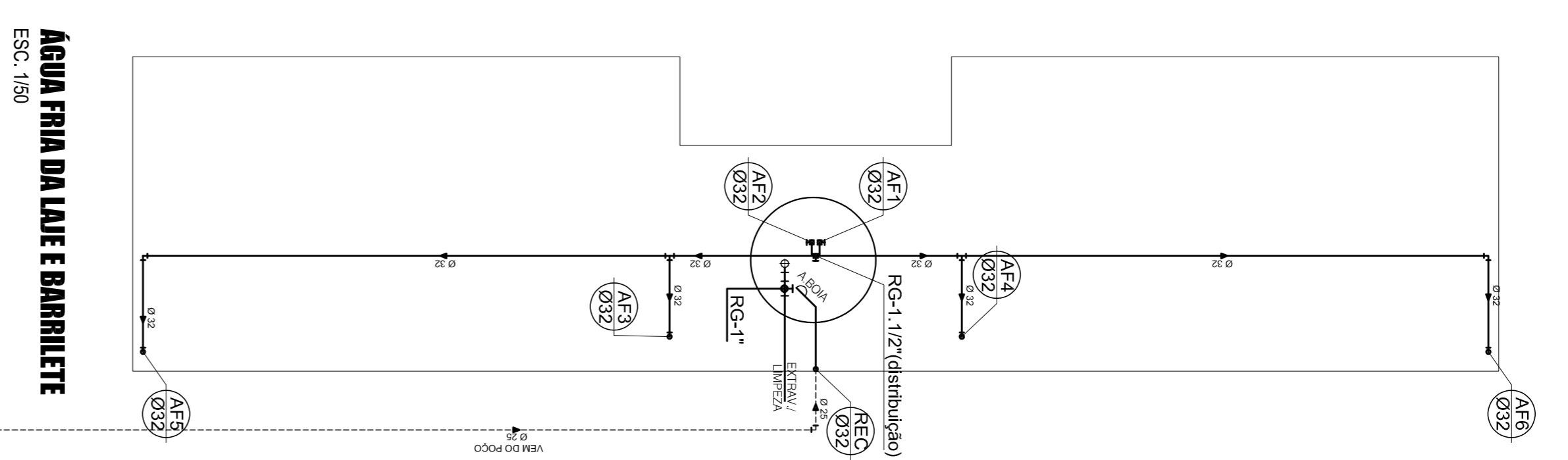
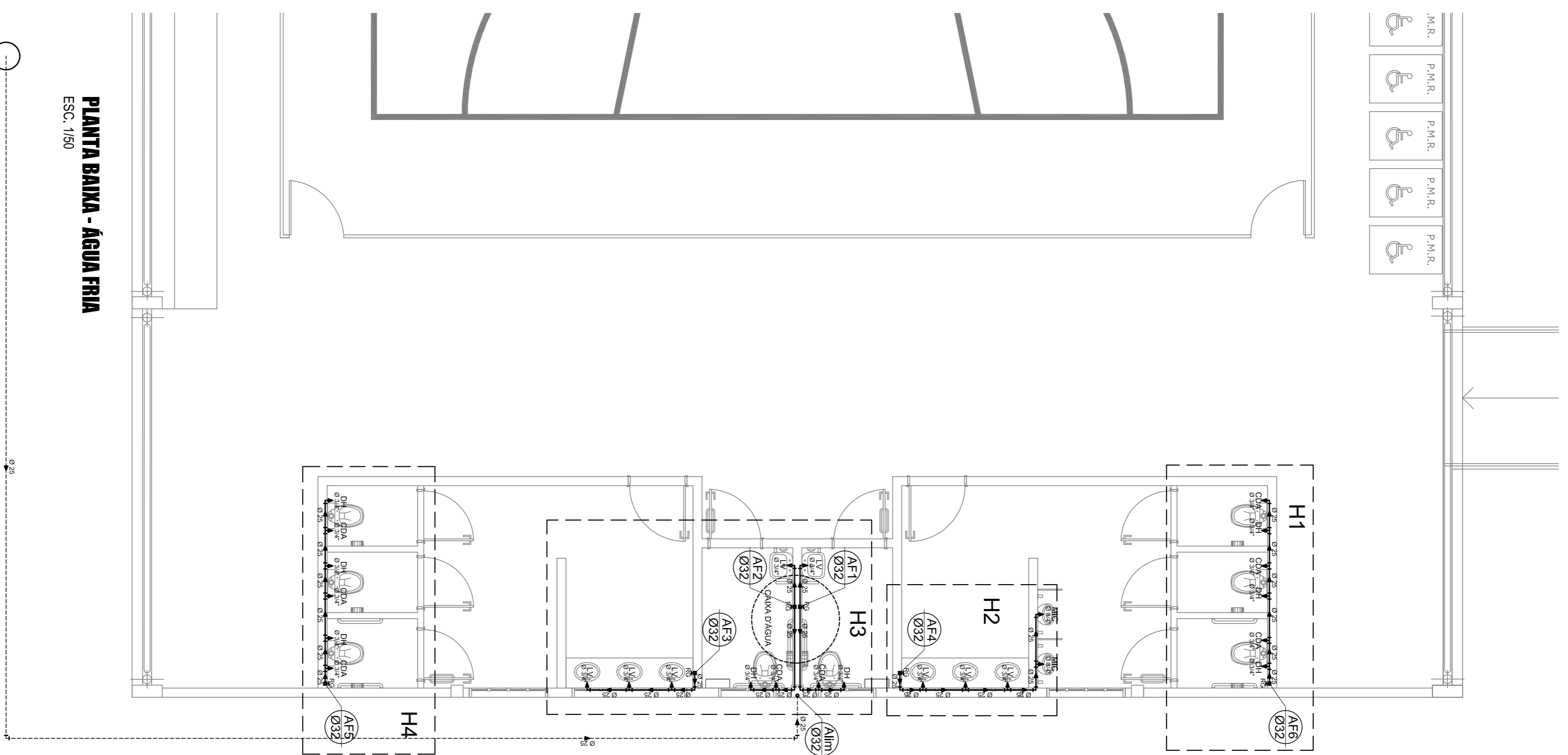
PROJETO: Projeto Básico

ELABORADO POR: [Nome do Engenheiro]

DATA: NOV-2022

EST
05-06

ESTA PLANILHA REPRESENTA PROPOSTA. SEM OBRIGATORIEDADE DE EXECUÇÃO. A VERIFICAÇÃO DE UM ANÁLISE DE DIMENSIONAMENTO DEVE SER FEITA.



LEGENDA

Altura dos pontos de Água Fria em relação ao piso pronto (m)

AF - COLUNA DE ÁGUA FRIA	0,20
D - DUCHA	0,20
CA - CAIXA DE DESCARGA ACOPADA	0,20
T - TORNEIRA	0,80
LV - LAVATÓRIO	0,80
ML - MÁQUINA DE LAVAR	0,80
F - FILTRO	1,10
TO - TANCIE	1,10
RP - REGISTRO DE PRESSÃO	1,20
RG - REGISTRO DE GAVETA	1,80
MC - MICTÓRIO	0,40
CH - CHUVEIRO	2,20
BN - BANHEIRA	0,40
TJ - TORNEIRA DE JARDIM	0,40
TS - TORNEIRA DE SERVIÇO	0,25

UNIFAP
Universidade Federal do Amapá
Pró-Reitoria de Administração - PROAD
Assessoria Especial de Engenharia e Arquitetura - AEEA

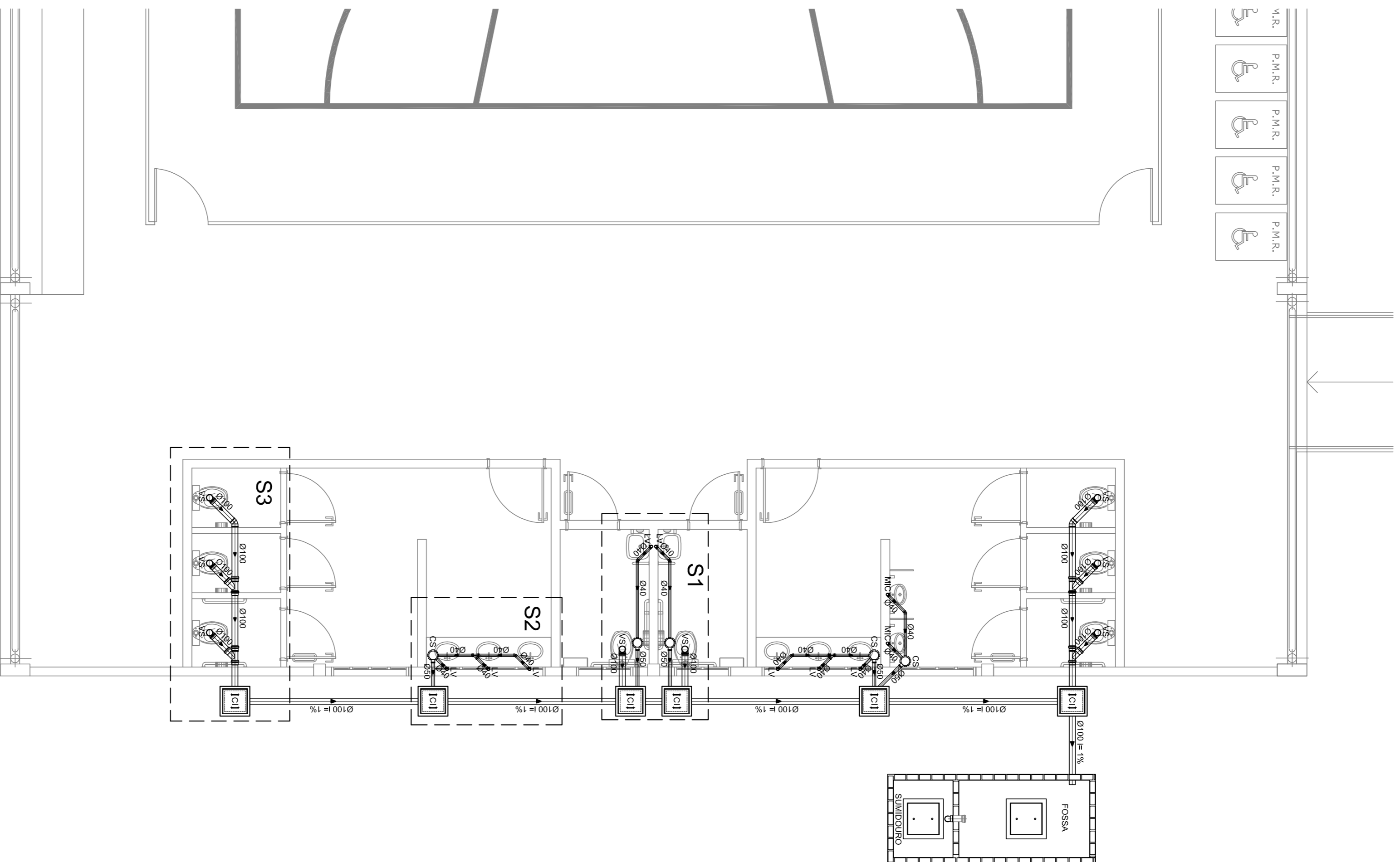
PROJETO HIDROSSANITÁRIO

ASSUNTO: Quadra de Esportes no Campus Marco Zero do Equador

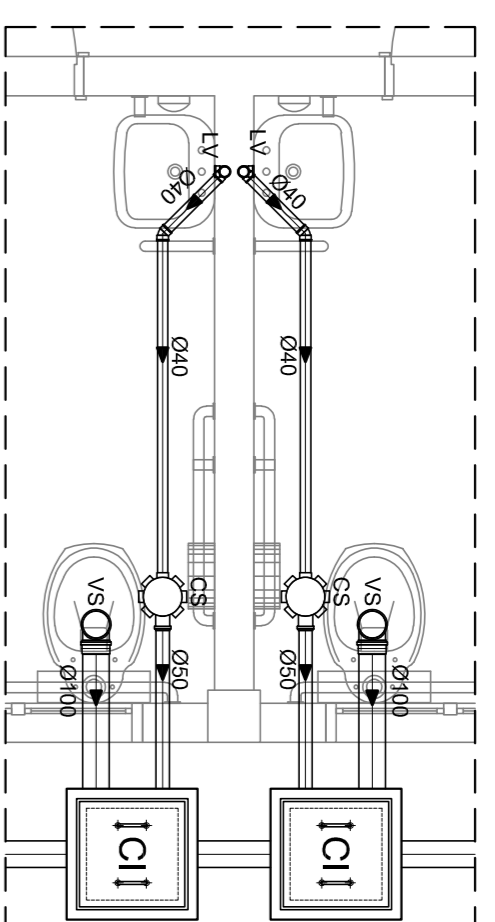
REFERENCIA: Planta Baixa Instalação de Água Fria, Isometria, Legenda e Detalhes

LOCALIZAÇÃO: Rodovia Juscelino Kubitschek de Oliveira, Km 02, Município de Macapá - AP

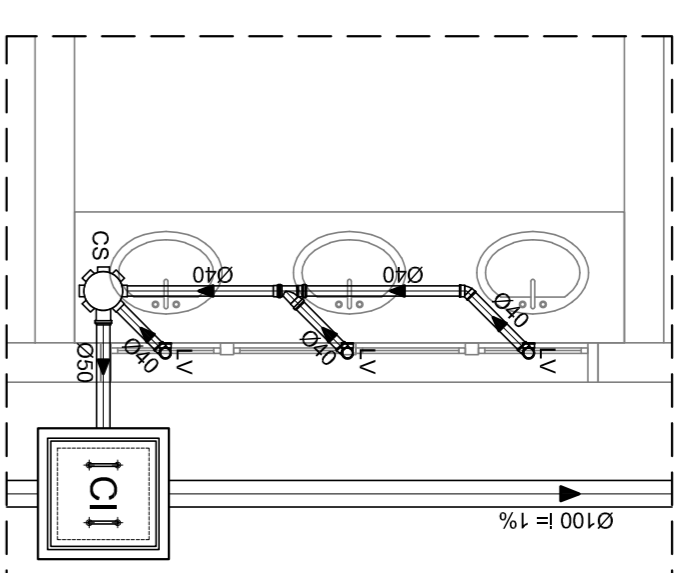
AUTOR DO PROJETO: Cairo Cardoso Madureira C.A.U. - AP - 68020-000 VIA: S/Nº - Fº 2002200	PROJETO: Projeto Básico	PRIMEIRO: H
MODIFICADO POR: HIDROSSANITÁRIO QUADRA ESPORTES MARCO ZERO	LOGO: 000 ANO: 2020	PRIMEIRO: 01-02
ÁREAS: 1016,40 m²	DATA: NOV-2022	ESCALA: Indicada



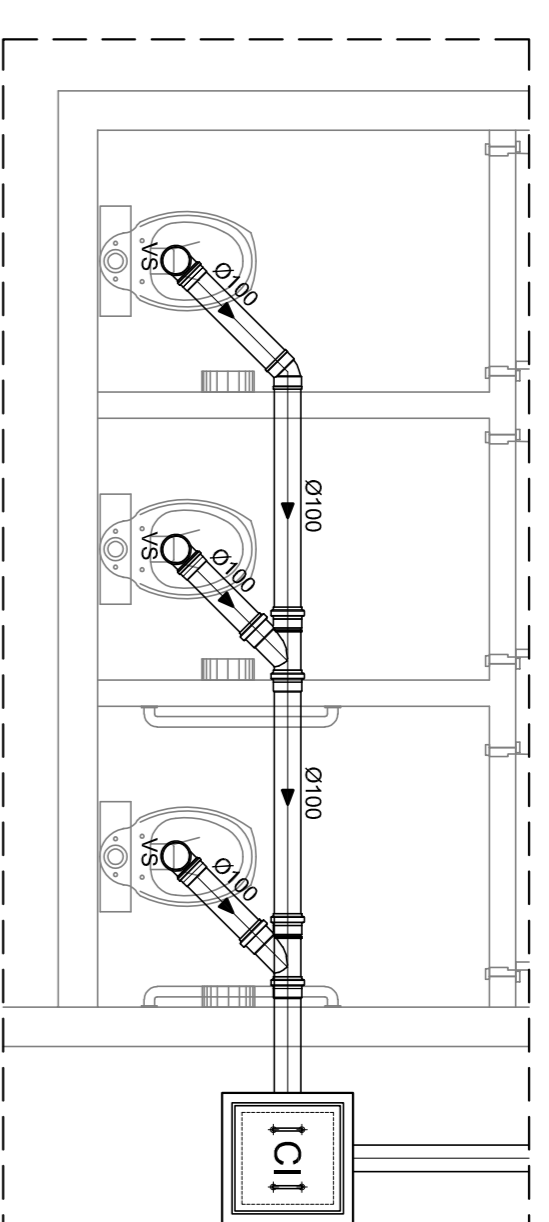
PLANTA BAIXA - ESGOTO
ESC. 1/50



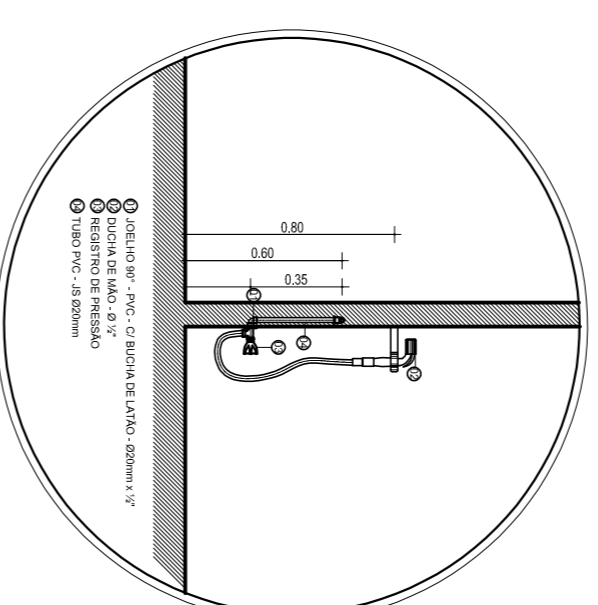
DETALHE ISOMÉTRICO S1
ESC. 1/25



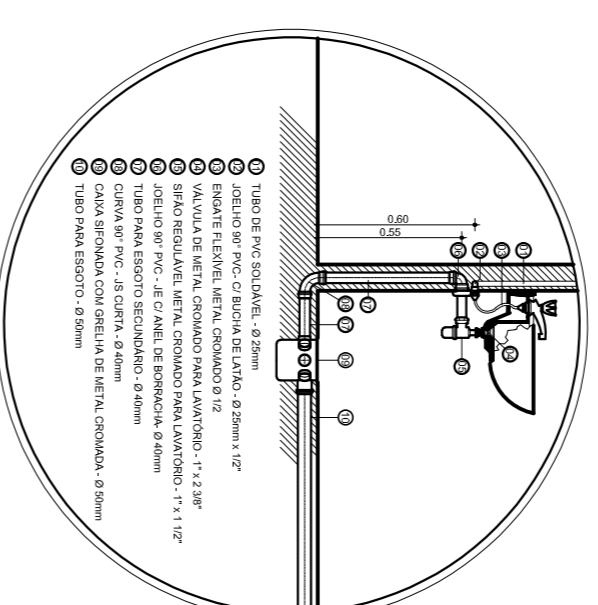
DETALHE ISOMÉTRICO S2
ESC. 1/25



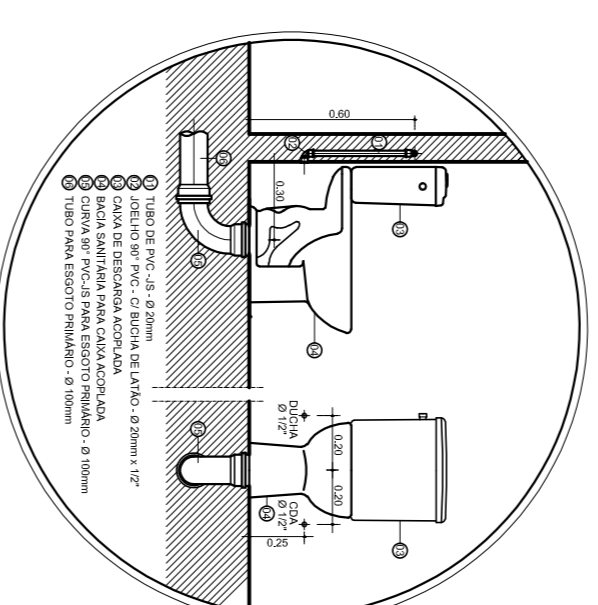
DETALHE ISOMÉTRICO S3
ESC. 1/25



Det. Ducha Higiénica
Escala 1/25

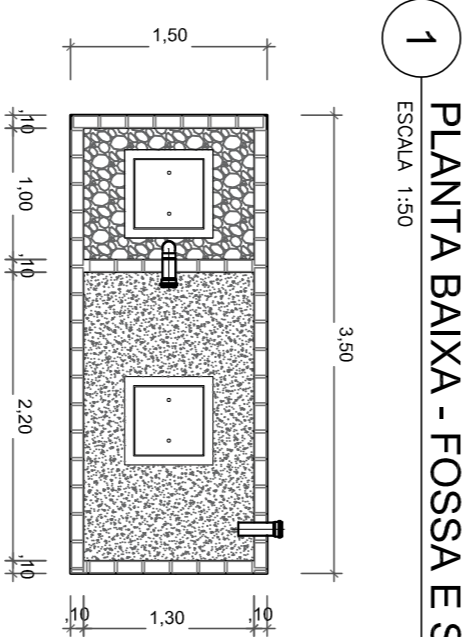


Det. Lavatório
Escala 1/25

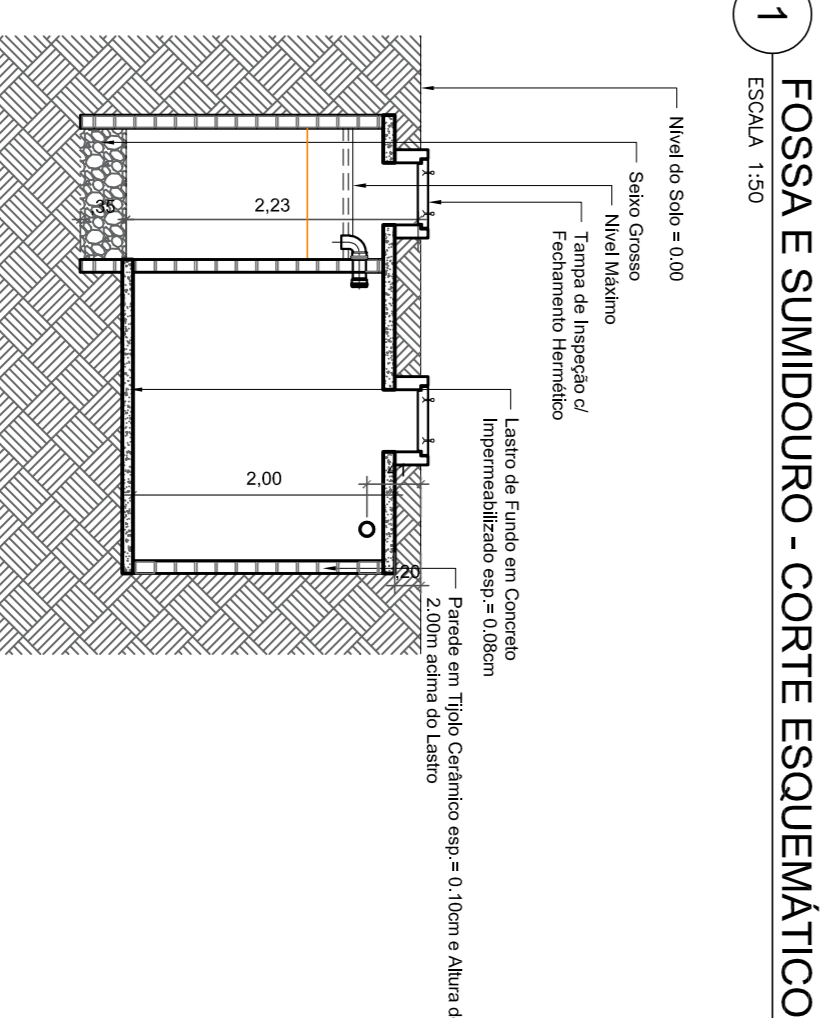


Det. Vaso Sanitário
Escala 1/25

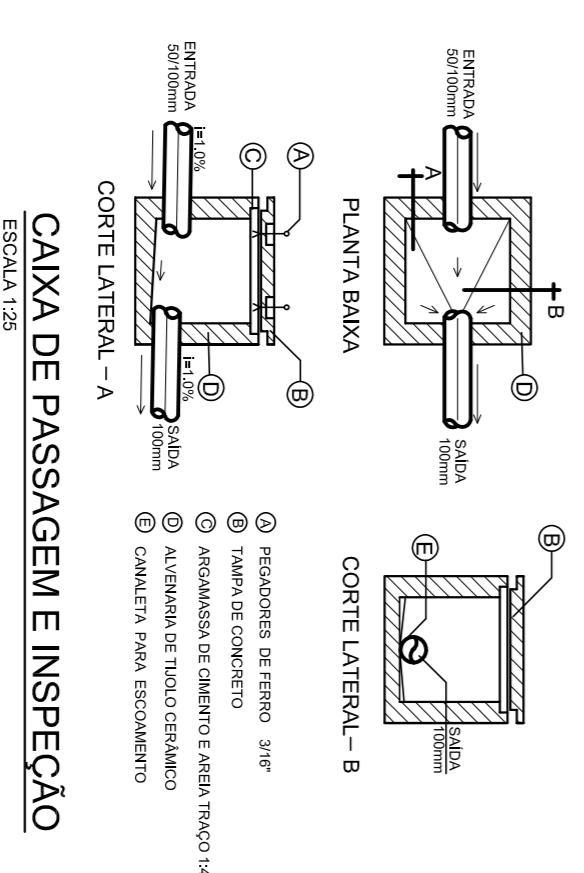
NOMENCLATURA / ESGOTO	
CI	Caixa de Inspeção
CG	Caixa de gordura
CS	Caixa sifonada
TV	Tubo de ventilação
VS	Vaso sanitário
LV	Lavatório
PIA	Pia



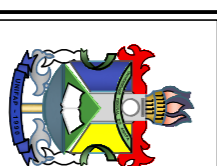
1 PLANTA BAIXA - FOSSA E SUMIDOURO
ESCALA 1/30



1 FOSSA E SUMIDOURO - CORTE ESQUEMÁTICO
ESCALA 1/30



CAIXA DE PASSAGEM E INSPEÇÃO
ESCALA 1/25



UNIFAP
Universidade Federal do Amapá
Pró-Reitoria de Administração - PROAD
Assessoria Especial de Engenharia e Arquitetura - AEEA

PROJETO ARQUITETÔNICO

ASSUNTO: Quadra de Esportes no Campus Marco Zero do Equador

REFERENCIAL: Planta Baixa Instalação de Esgoto, Legenda e Detalhes

LOCALIZAÇÃO: Rodovia Juscelino Kubitschek de Oliveira, Km 02, Município de Macapá - AP

AUTOR DO PROJETO: Cairo Cardoso Madureira
PROJETO BÁSICO

MODIFICADO POR: HENRIQUE ALVES OLIVEIRA COSTA
03-04

ÁREAS: 1016,40 m²
DATA: NOV-2022
ESCALA: Indicada