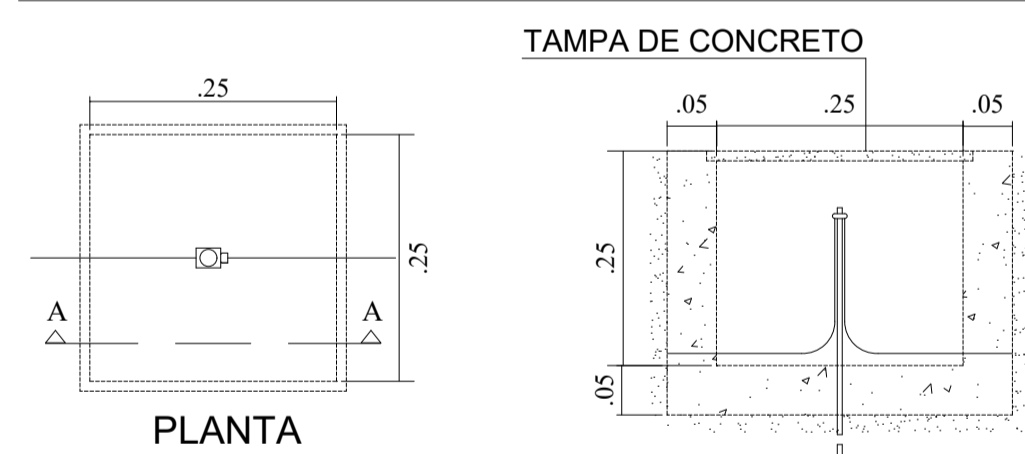


ATERRAMENTO  
ESCALA: 1/25

CX. DE INSPEÇÃO DA M. DE ATERRAMENTO  
SEM ESCALA



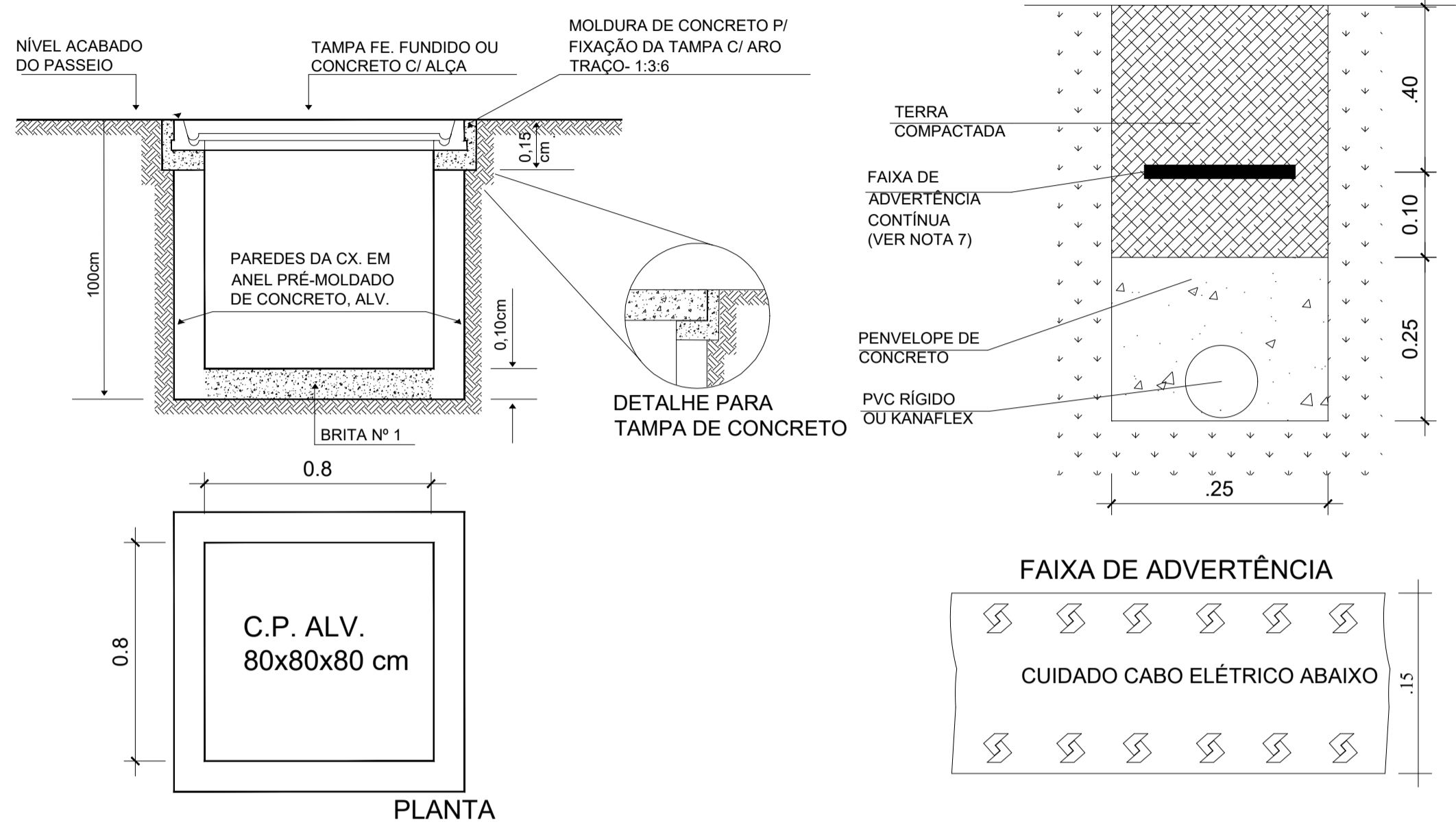
NOTA: -O SISTEMA DE ATERRAMENTO (MALHA) O VALOR DA RESISTÊNCIA DA TERRA, EM QUALQUER ÉPOCA DO ANO, NÃO DEVERÁ ULTRAPASSAR A 10 OHMS.  
-MEDIR A RESISTÊNCIA NO LOCAL.  
-NO CASO DE NÃO ATINGIDO ESSE LIMITE, USAR TANTAS HASTES POR PRECISO.  
-A CONEXÃO ENTRE HASTE/CABO E CABO/CABO DEVERÁ SER DO TIPO EXOTÉRMICA.

LEGENDA ATERRAMENTO	
	HASTE COBREADA 5/8"x2,40m EM CAIXA DE INSPEÇÃO 30x30x30cm (SOLDA EXOTÉRMICA)
	CABO DE COBRE NÚ, VER SEÇÃO ANUNCIADA
	CONECTOR TERMINAL DE PRESSÃO P/ CABO DE 25mm <sup>2</sup>
	CORDOALHA FLEXÍVEL ESTANHADA
	CONECTOR PARAFUSO FENDIDO COM SAPATA - PFS

DET. DA CX. DE PASSAGEM (TIPO 02) COM DISP. P/ LACRE SEM ESCALA

NOTAS:

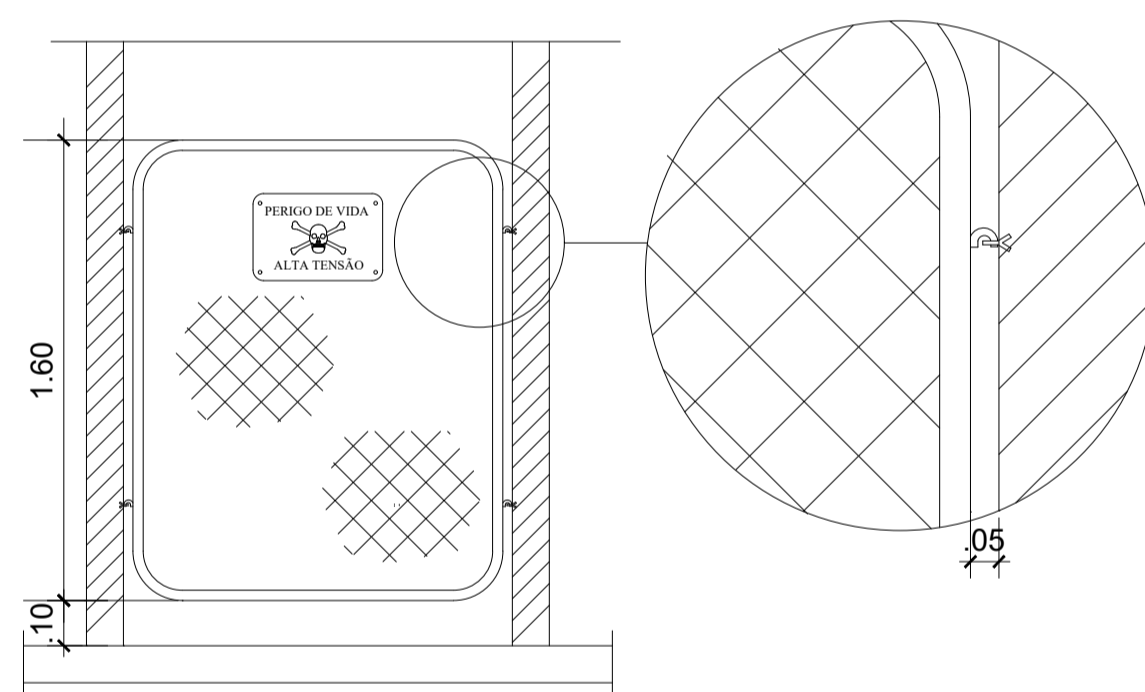
- 1 - O ANEL SERÁ DE CONCRETO PRÉ-MOLDADO. PERMITE-SE SUA CONSTRUÇÃO EM CONCRETO FUNDIDO NO LOCAL OU EM ALVENARIA, DESDE QUE MANTENHA AS DIMENSÕES INDICADAS ACIMA.
- 2 - A TAMPA SERÁ DE FERRO FUNDIDO OU CONCRETO ARMADO COM ALÇA REFRÁTIO.
- 3 - NÃO PODERÁ SER INSTALADO ONDE EXISTA TRÁFEGO DE VEÍCULOS (ENTRADA DE GARAGEM, ETC.)
- 4 - A BORDA DO ELETRODUTO DEVERÁ FICAR RENTE A PAREDE INTERNA DA CAIXA (NÃO DEVE CONTER QUINA VIVA)
- 5 - O FUNDO DA CAIXA DEVE POSSUIR DRENO
- 6 - DEVERÁ SER DEIXADO UMA SOBRA DE 2,0 m DE CABO DENTRO DA CAIXA.
- 7 - A FAIXA DE ADVERTÊNCIA DEVE SER DE PVC NA COR AMARELA, SIMBOLO NA COR PRETO E ALERTA NA COR VERMELHO.



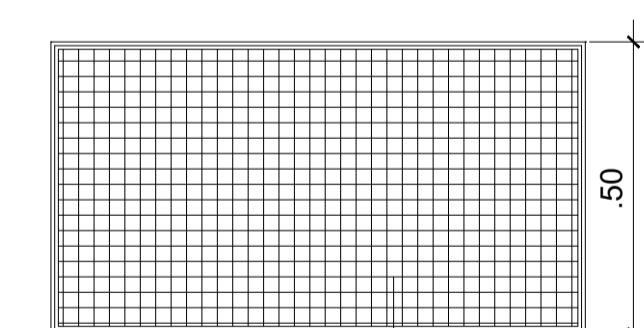
PLACA DE SINALIZAÇÃO  
S/ ESCALA



GRADE DE PROTEÇÃO  
S/ ESCALA

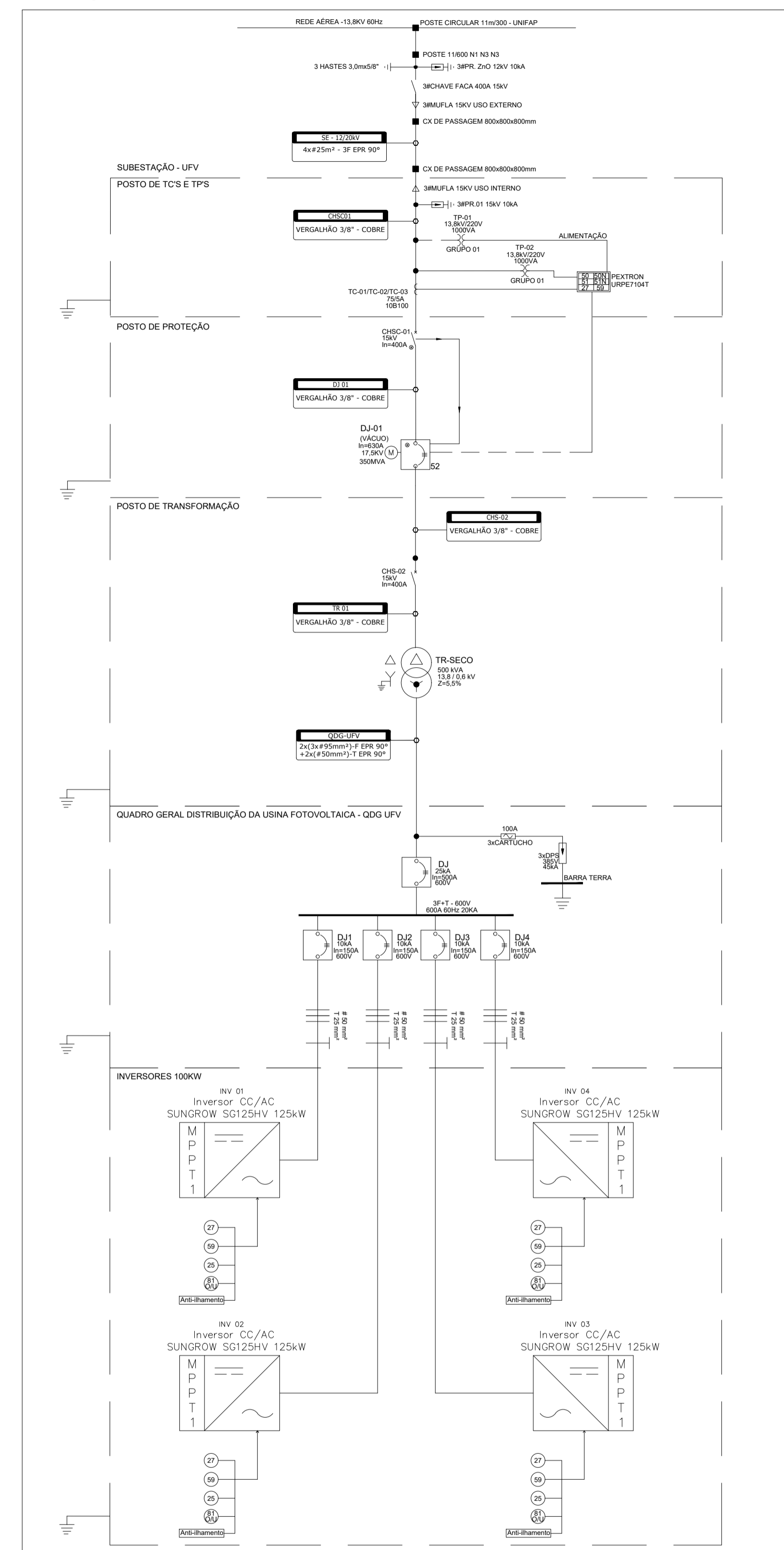


JANELA DE VENTILAÇÃO  
S/ ESCALA



MALHA COM DIMENSÕES  
MIN. 10 mm E MÁX. 13 mm

DIAGRAMA UNIFILAR  
SEM ESCALA



**UNIFAP**  
Universidade Federal do Amapá  
Assessoria Especial de Engenharia

**Campus Marco Zero**

ASSUNTO: Construção subestação 3#500kVA, 13,8/0,38-0,22kV

REFERENCIAL: PROJETO EXECUTIVO

LOCALIZAÇÃO: Município de Macapá

ACTOR DO PROJETO	OP. CAD	PRENCHA
	João Ricardo	
MODIFICADO POR	LOC. DO ARQ. CAD	
ÁREA	DATA DE MODIFICAÇÃO	ESCALA
	AGO/2022	Indicada

**EI  
02-02**