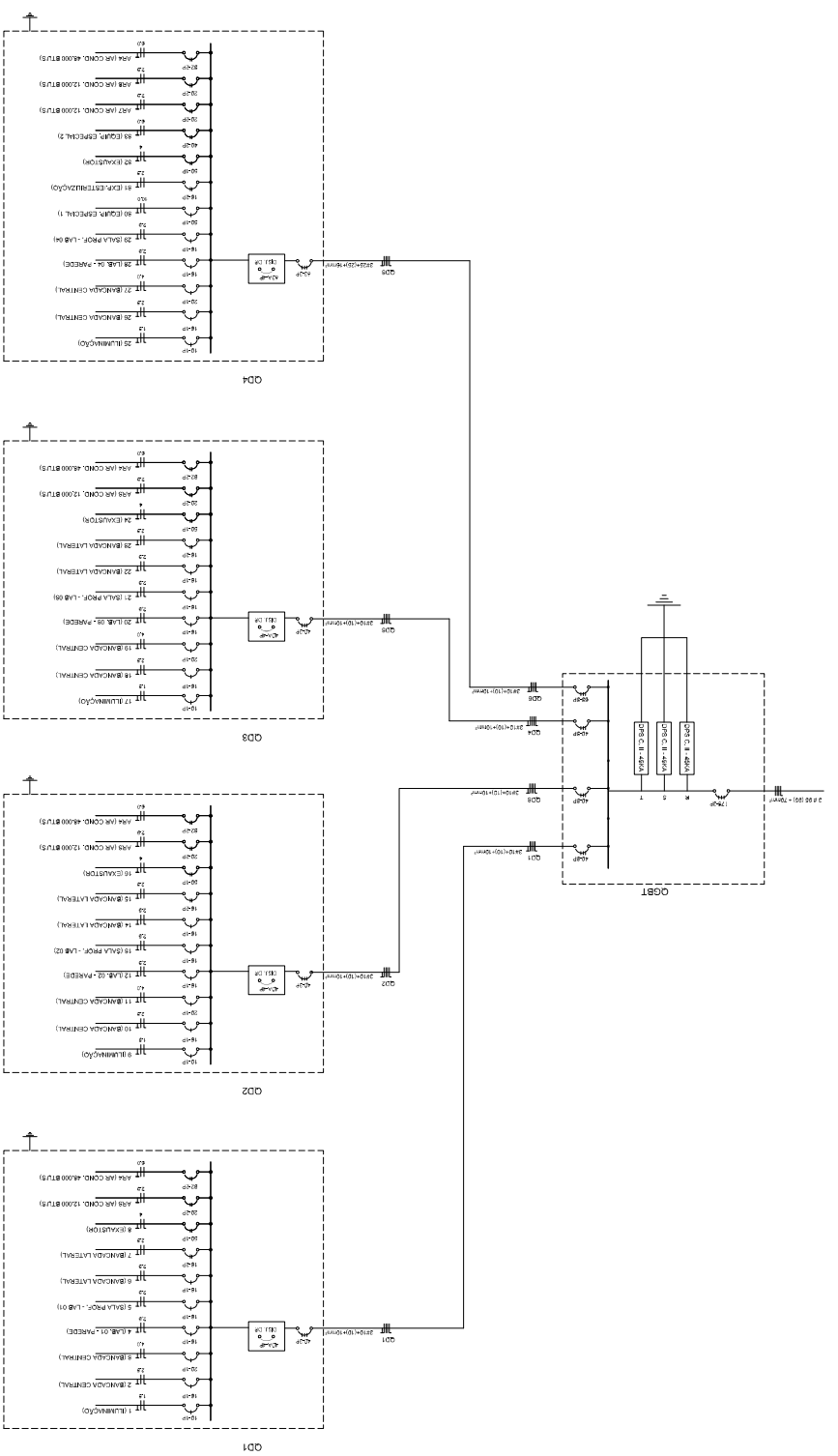


ELÉTRICO - AMPLIAÇÃO DO BLOCO BIOLÓGIA
ESQ. 1/90


LABORATÓRIO 01 (BIOLÓGIA)
Quadro de Cargas (QD - 1)

Quantidade	Descrição	Arquitetura	Tensão (V)	Freq. (Hz)	FCM (A)	FCM (P/A)	Sigla	Comentário	Inst.	Projeto	Tr (V)
1	Iluminação	Ilum. 01	110/220	60	2,22	1,0	17,2 (V)		10	1	10
2	Iluminação	Ilum. 02	110/220	60	4,44	2,0	17,2 (V)		10	1	10
3	Iluminação	Ilum. 03	110/220	60	6,66	3,0	17,2 (V)		10	1	10
4	Iluminação	Ilum. 04	110/220	60	8,88	4,0	17,2 (V)		10	1	10
5	Iluminação	Ilum. 05	110/220	60	11,11	5,0	17,2 (V)		10	1	10
6	Iluminação	Ilum. 06	110/220	60	13,33	6,0	17,2 (V)		10	1	10
7	Iluminação	Ilum. 07	110/220	60	15,56	7,0	17,2 (V)		10	1	10
8	Iluminação	Ilum. 08	110/220	60	17,78	8,0	17,2 (V)		10	1	10
9	Iluminação	Ilum. 09	110/220	60	20,00	9,0	17,2 (V)		10	1	10
10	Iluminação	Ilum. 10	110/220	60	22,22	10,0	17,2 (V)		10	1	10
11	Iluminação	Ilum. 11	110/220	60	24,44	11,0	17,2 (V)		10	1	10
12	Iluminação	Ilum. 12	110/220	60	26,67	12,0	17,2 (V)		10	1	10
13	Iluminação	Ilum. 13	110/220	60	28,89	13,0	17,2 (V)		10	1	10
14	Iluminação	Ilum. 14	110/220	60	31,11	14,0	17,2 (V)		10	1	10
15	Iluminação	Ilum. 15	110/220	60	33,33	15,0	17,2 (V)		10	1	10
16	Iluminação	Ilum. 16	110/220	60	35,56	16,0	17,2 (V)		10	1	10
17	Iluminação	Ilum. 17	110/220	60	37,78	17,0	17,2 (V)		10	1	10
18	Iluminação	Ilum. 18	110/220	60	40,00	18,0	17,2 (V)		10	1	10
19	Iluminação	Ilum. 19	110/220	60	42,22	19,0	17,2 (V)		10	1	10
20	Iluminação	Ilum. 20	110/220	60	44,44	20,0	17,2 (V)		10	1	10
21	Iluminação	Ilum. 21	110/220	60	46,67	21,0	17,2 (V)		10	1	10
22	Iluminação	Ilum. 22	110/220	60	48,89	22,0	17,2 (V)		10	1	10
23	Iluminação	Ilum. 23	110/220	60	51,11	23,0	17,2 (V)		10	1	10
24	Iluminação	Ilum. 24	110/220	60	53,33	24,0	17,2 (V)		10	1	10
25	Iluminação	Ilum. 25	110/220	60	55,56	25,0	17,2 (V)		10	1	10
26	Iluminação	Ilum. 26	110/220	60	57,78	26,0	17,2 (V)		10	1	10
27	Iluminação	Ilum. 27	110/220	60	60,00	27,0	17,2 (V)		10	1	10
28	Iluminação	Ilum. 28	110/220	60	62,22	28,0	17,2 (V)		10	1	10
29	Iluminação	Ilum. 29	110/220	60	64,44	29,0	17,2 (V)		10	1	10
30	Iluminação	Ilum. 30	110/220	60	66,67	30,0	17,2 (V)		10	1	10
31	Iluminação	Ilum. 31	110/220	60	68,89	31,0	17,2 (V)		10	1	10
32	Iluminação	Ilum. 32	110/220	60	71,11	32,0	17,2 (V)		10	1	10
33	Iluminação	Ilum. 33	110/220	60	73,33	33,0	17,2 (V)		10	1	10
34	Iluminação	Ilum. 34	110/220	60	75,56	34,0	17,2 (V)		10	1	10
35	Iluminação	Ilum. 35	110/220	60	77,78	35,0	17,2 (V)		10	1	10
36	Iluminação	Ilum. 36	110/220	60	80,00	36,0	17,2 (V)		10	1	10
37	Iluminação	Ilum. 37	110/220	60	82,22	37,0	17,2 (V)		10	1	10
38	Iluminação	Ilum. 38	110/220	60	84,44	38,0	17,2 (V)		10	1	10
39	Iluminação	Ilum. 39	110/220	60	86,67	39,0	17,2 (V)		10	1	10
40	Iluminação	Ilum. 40	110/220	60	88,89	40,0	17,2 (V)		10	1	10
41	Iluminação	Ilum. 41	110/220	60	91,11	41,0	17,2 (V)		10	1	10
42	Iluminação	Ilum. 42	110/220	60	93,33	42,0	17,2 (V)		10	1	10
43	Iluminação	Ilum. 43	110/220	60	95,56	43,0	17,2 (V)		10	1	10
44	Iluminação	Ilum. 44	110/220	60	97,78	44,0	17,2 (V)		10	1	10
45	Iluminação	Ilum. 45	110/220	60	100,00	45,0	17,2 (V)		10	1	10
46	Iluminação	Ilum. 46	110/220	60	102,22	46,0	17,2 (V)		10	1	10
47	Iluminação	Ilum. 47	110/220	60	104,44	47,0	17,2 (V)		10	1	10
48	Iluminação	Ilum. 48	110/220	60	106,67	48,0	17,2 (V)		10	1	10
49	Iluminação	Ilum. 49	110/220	60	108,89	49,0	17,2 (V)		10	1	10
50	Iluminação	Ilum. 50	110/220	60	111,11	50,0	17,2 (V)		10	1	10
51	Iluminação	Ilum. 51	110/220	60	113,33	51,0	17,2 (V)		10	1	10
52	Iluminação	Ilum. 52	110/220	60	115,56	52,0	17,2 (V)		10	1	10
53	Iluminação	Ilum. 53	110/220	60	117,78	53,0	17,2 (V)		10	1	10
54	Iluminação	Ilum. 54	110/220	60	120,00	54,0	17,2 (V)		10	1	10
55	Iluminação	Ilum. 55	110/220	60	122,22	55,0	17,2 (V)		10	1	10
56	Iluminação	Ilum. 56	110/220	60	124,44	56,0	17,2 (V)		10	1	10
57	Iluminação	Ilum. 57	110/220	60	126,67	57,0	17,2 (V)		10	1	10
58	Iluminação	Ilum. 58	110/220	60	128,89	58,0	17,2 (V)		10	1	10
59	Iluminação	Ilum. 59	110/220	60	131,11	59,0	17,2 (V)		10	1	10
60	Iluminação	Ilum. 60	110/220	60	133,33	60,0	17,2 (V)		10	1	10
61	Iluminação	Ilum. 61	110/220	60	135,56	61,0	17,2 (V)		10	1	10
62	Iluminação	Ilum. 62	110/220	60	137,78	62,0	17,2 (V)		10	1	10
63	Iluminação	Ilum. 63	110/220	60	140,00	63,0	17,2 (V)		10	1	10
64	Iluminação	Ilum. 64	110/220	60	142,22	64,0	17,2 (V)		10	1	10
65	Iluminação	Ilum. 65	110/220	60	144,44	65,0	17,2 (V)		10	1	10
66	Iluminação	Ilum. 66	110/220	60	146,67	66,0	17,2 (V)		10	1	10
67	Iluminação	Ilum. 67	110/220	60	148,89	67,0	17,2 (V)		10	1	10
68	Iluminação	Ilum. 68	110/220	60	151,11	68,0	17,2 (V)		10	1	10
69	Iluminação	Ilum. 69	110/220	60	153,33	69,0	17,2 (V)		10	1	10
70	Iluminação	Ilum. 70	110/220	60	155,56	70,0	17,2 (V)		10	1	10
71	Iluminação	Ilum. 71	110/220	60	157,78	71,0	17,2 (V)		10	1	10
72	Iluminação	Ilum. 72	110/220	60	160,00	72,0	17,2 (V)		10	1	10
73	Iluminação	Ilum. 73	110/220	60	162,22	73,0	17,2 (V)		10	1	10
74	Iluminação	Ilum. 74	110/220	60	164,44	74,0	17,2 (V)		10	1	10
75	Iluminação	Ilum. 75	110/220	60	166,67	75,0	17,2 (V)		10	1	10
76	Iluminação	Ilum. 76	110/220	60	168,89	76,0	17,2 (V)		10	1	10
77	Iluminação	Ilum. 77	110/220	60	171,11	77,0	17,2 (V)		10	1	10
78	Iluminação	Ilum. 78	110/220	60	173,33	78,0	17,2 (V)		10	1	10
79	Iluminação	Ilum. 79	110/220	60	175,56	79,0	17,2 (V)		10	1	10
80	Iluminação	Ilum. 80	110/220	60	177,78	80,0	17,2 (V)		10	1	10
81	Iluminação	Ilum. 81	110/220	60	180,00	81,0	17,2 (V)		10	1	10
82	Iluminação	Ilum. 82	110/220	60	182,22	82,0	17,2 (V)		10	1	10
83	Iluminação	Ilum. 83	110/220	60	184,44	83,0	17,2 (V)		10	1	10
84	Iluminação	Ilum. 84	110/220	60	186,67	84,0	17,2 (V)		10	1	10
85	Iluminação	Ilum. 85	110/220	60	188,89	85,0	17,2 (V)		10	1	10
86	Iluminação	Ilum. 86	110/220	60	191,11	86,0	17,2 (V)		10	1	10
87	Iluminação	Ilum. 87	110/220	60	193,33	87,0	17,2 (V)		10	1	10
88	Iluminação	Ilum. 88	110/220	60	195,56	88,0	17,2 (V)		10	1	10
89	Iluminação	Ilum. 89	110/220	60	197,78	89,0	17,2 (V)		10	1	10
90	Iluminação	Ilum. 90	110/220	60	200,00	90,0	17,2 (V)		10	1	10
91	Iluminação	Ilum. 91	110/220	60	202,22	91,0	17,2 (V)		10	1	10
92	Iluminação	Ilum. 92	110/220	60	204,44	92,0	17,2 (V)		10	1	10
93	Iluminação	Ilum. 93	110/220	60	206,67	93,0	17,2 (V)		10	1	10
94	Iluminação	Ilum. 94	110/220	60	208,89	94,0	17,2 (V)		10	1	10
95	Iluminação	Ilum. 95	110/220	60	211,11	95,0	17,2 (V)		10	1	10
96	Iluminação	Ilum. 96	110/220	60	213,33	96,0	17,2 (V)		10	1	10
97	Iluminação	Ilum. 97	110/220	60	215,56	97,0	17,2 (V)		10	1	10
98	Iluminação	Ilum. 98	110/220	60	217,78	98,0	17,2 (V)		10	1	10
99	Iluminação	Ilum. 99	110/220	60	220,00	99,0	17,2 (V)		10	1	10
100	Iluminação	Ilum. 100	110/220	60	222,22	100,0	17,2 (V)		10	1	10
101	Iluminação	Ilum. 101	110/220	60	224,44	101,0	17,2 (V)		10	1	



LABORATÓRIOS BIOLOGIA
OGBT

Descrição	Tensão (V)	Amperagem (A)	Resistência (Ω)	Capacitância (F)	Indutância (H)	Impedância (Ω)	Reatância Indutiva (Ω)	Reatância Capacitiva (Ω)	Potência (W)	Reatância Total (Ω)	Corrente (A)
QD1	220V	40A	12831			33,77	10	40	3000	12831	40
QD2	220V	40A	12831			33,77	10	40	3000	12831	40
QD3	220V	40A	12831			33,77	10	40	3000	12831	40
QD4	220V	40A	12831			33,77	10	40	3000	12831	40
OSBT	220V	40A	12831			33,77	10	40	3000	12831	40



UNIFAP
Universidade Federal do Amapá

Campus Universitário Marco Zero

Projeto Elétrico de Reforma e Ampliação
DIAGRAMAS E QUADRO OGBT - AMPLIAÇÃO DO BLOCO G

Município de Macapá

PROJETO: **E**
02-02

DATA: 22/05/2021