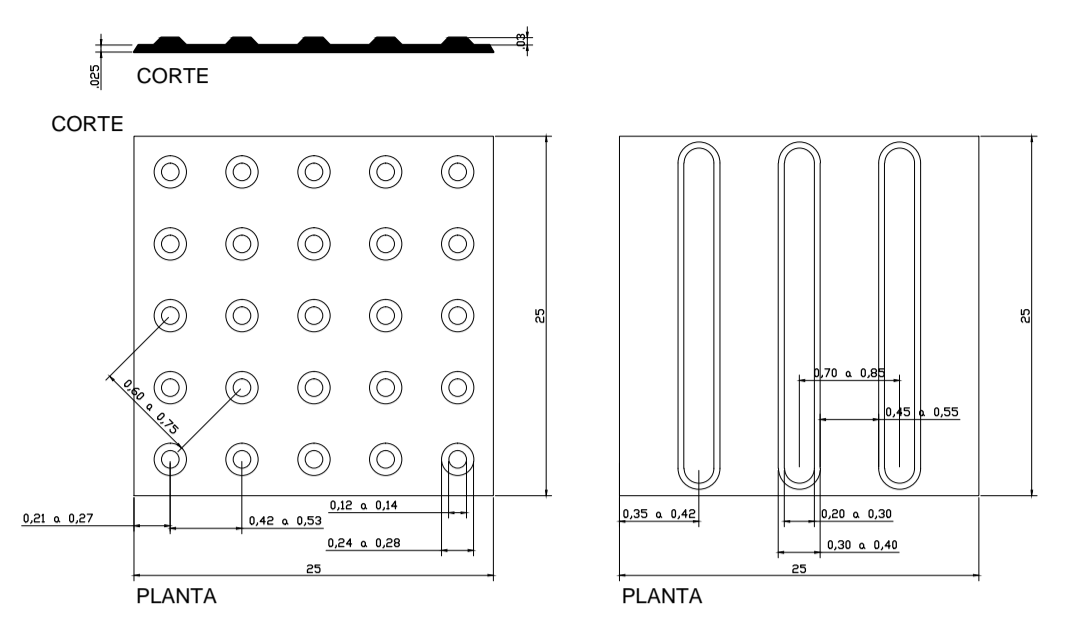
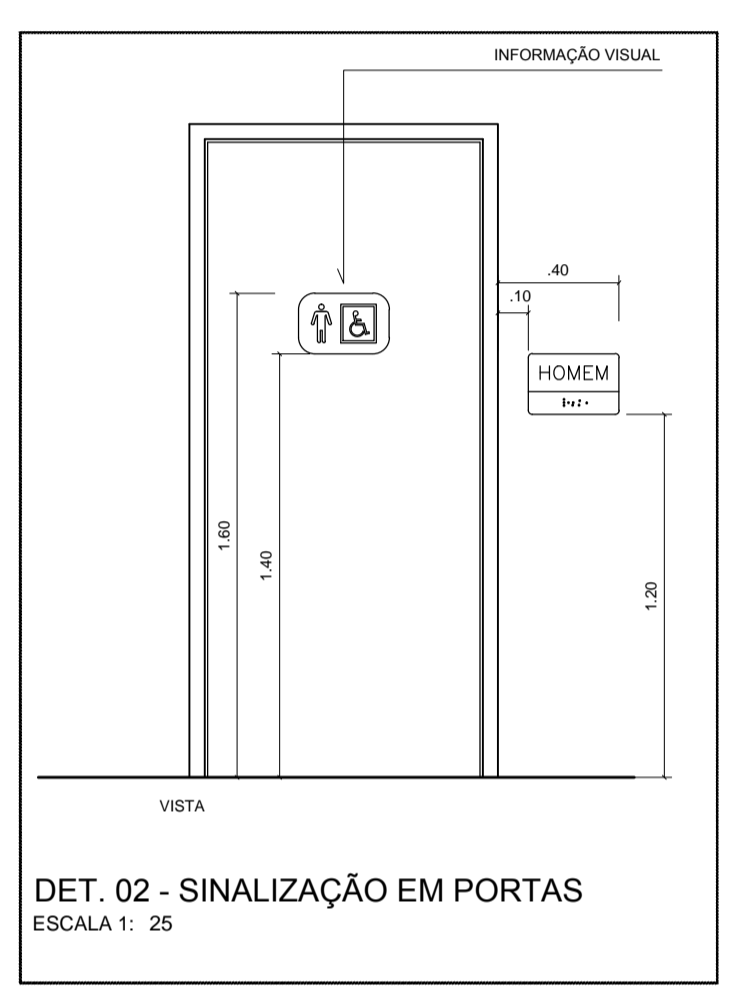


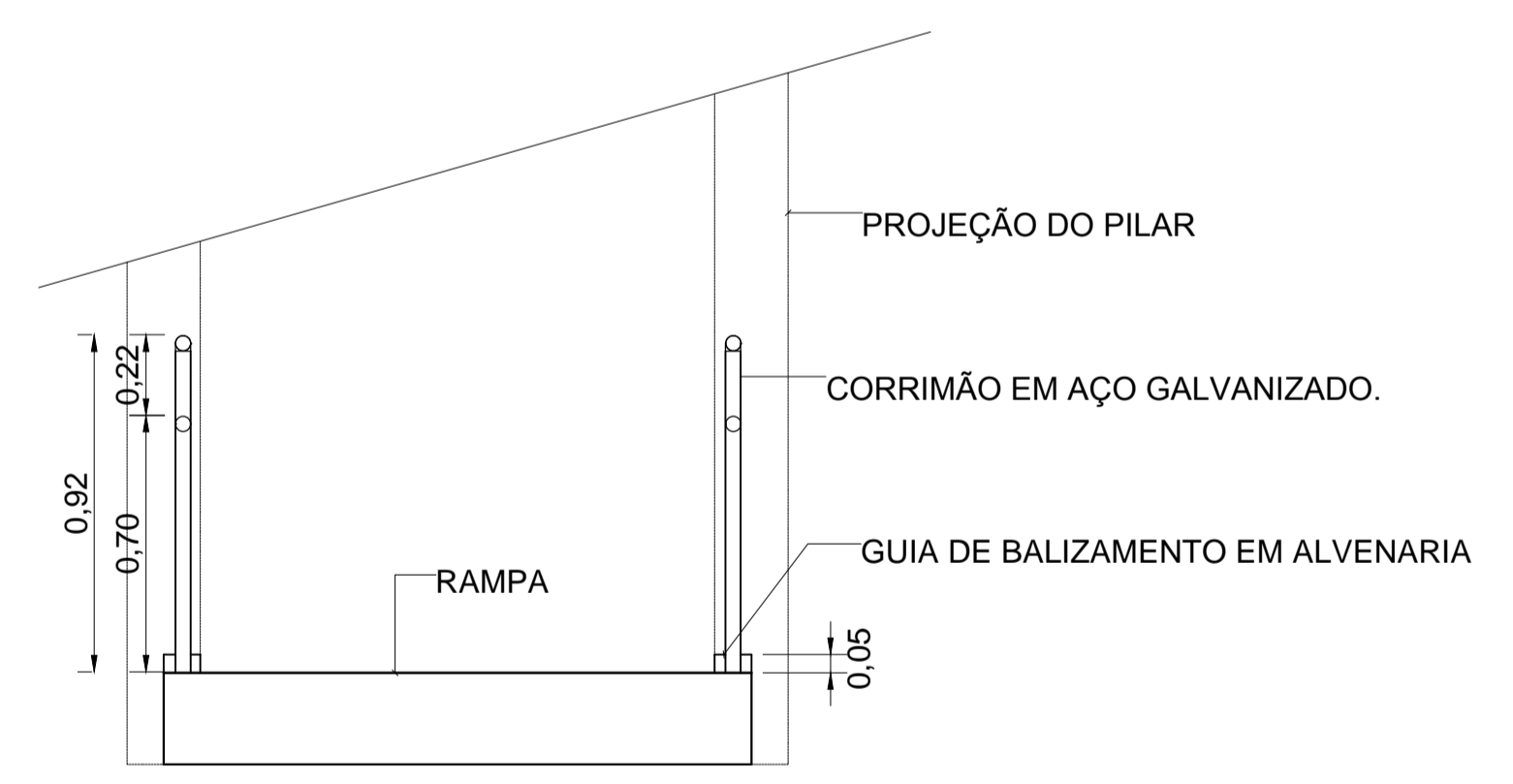
SINALIZAÇÃO TÁTIL HORIZONTAL - BLOCO DE SALAS
Escala: 1:75



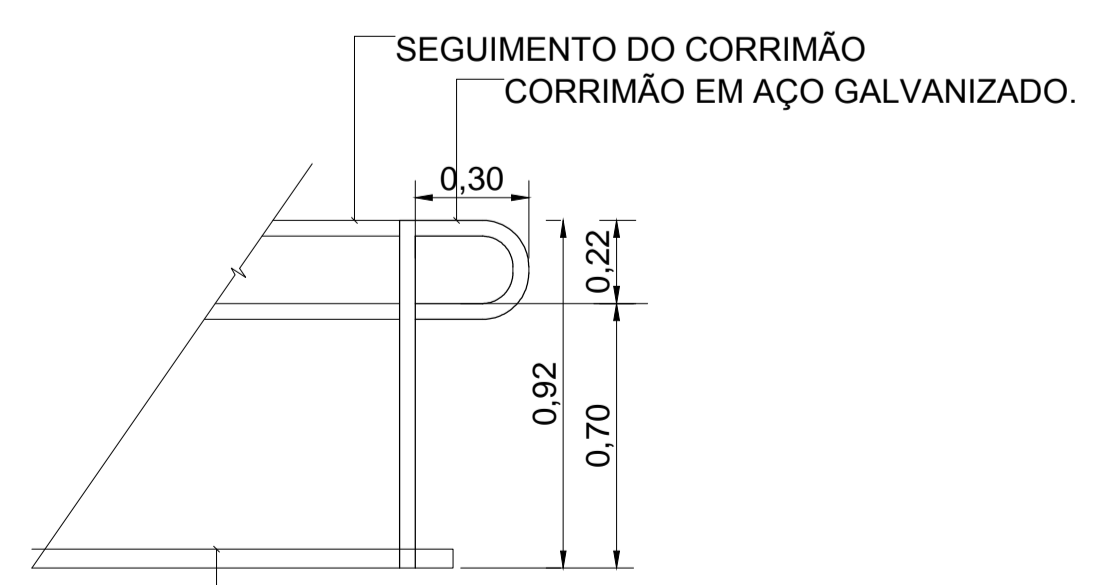
DETALHE 01 - SINALIZAÇÃO TÁTIL DE ALERTA E DIRECIONAL
S/ ESC.
NOTA:
DIMENSÕES EM CENTÍMETROS.



DET. 02 - SINALIZAÇÃO EM PORTAS
ESCALA 1: 25



DETALHE 03 - CORRIMÃO
ESCALA 1: 20



DETALHE 04 - CORRIMÃO
ESCALA 1: 20

| | | |
|--|--------------------------------|----------------------------|
|  <p>UNIFAP Universidade Federal do Amapá Assessoria Especial de Engenharia</p> | | |
| Campus Universitário Santana | | |
| ASSUNTO: Projeto de Acessibilidade | | |
| REFERÊNCIA: Planta de Sinalização Tátil Horizontal e Detalhes - BL. SALAS | | |
| LOCALIZAÇÃO: Município de Santana | | |
| AUTOR DO PROJETO: | OP. CAD: | PRANCHA: |
| MODIFICADO POR: Raimundo Brazão do Rosário Arquiteto e Urbanista CAU A69249-2 Mat. SIAPE 2001390 | LOC. DO ARQ. CAD: | ACE 01/01 |
| ÁREA CONSTRUÍDA: 613,10 m² | DATA DE MODIFICAÇÃO: NOV/ 2019 | |