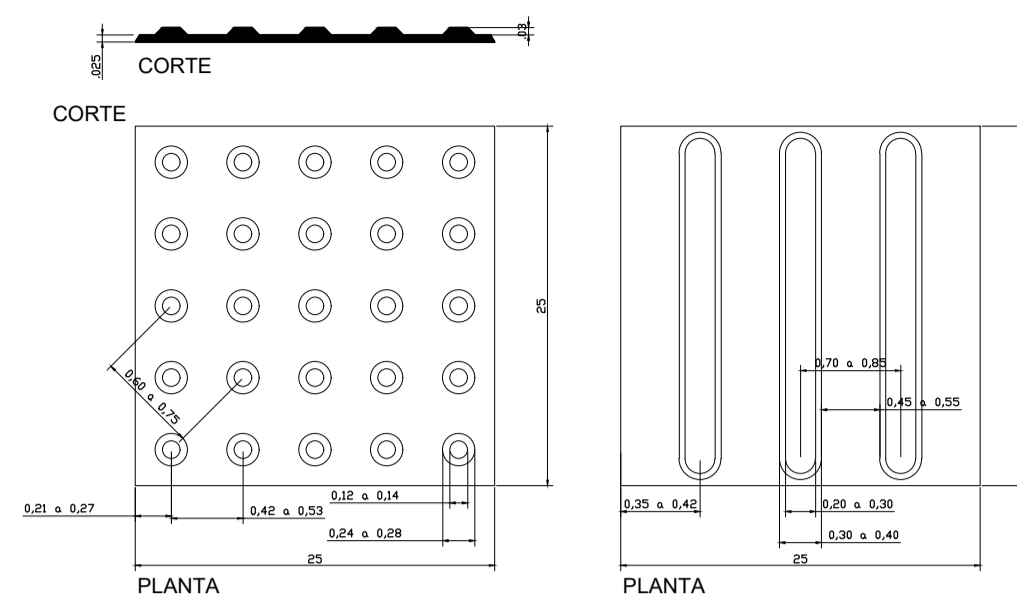
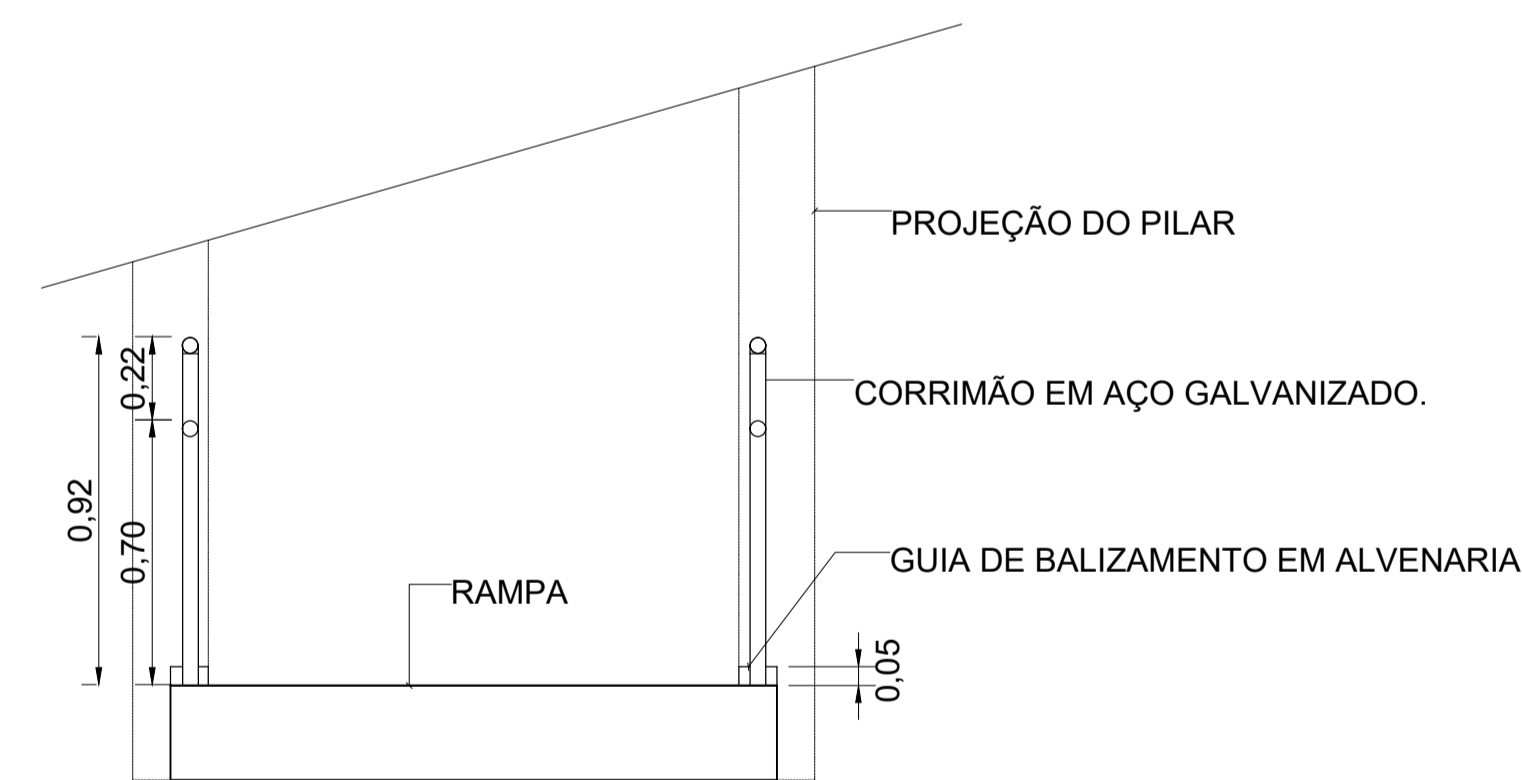
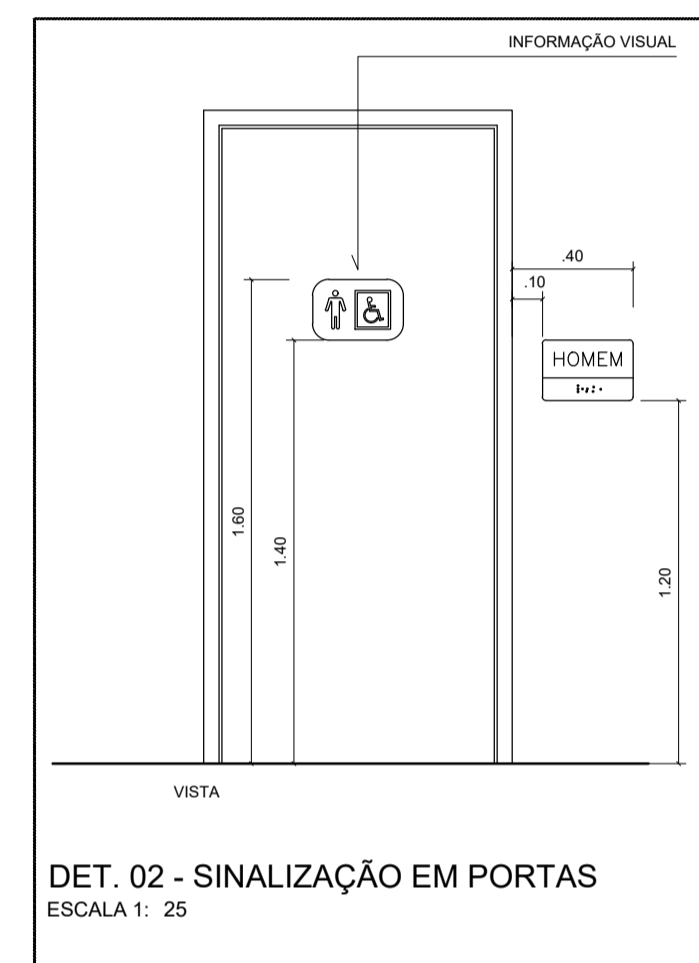


SINALIZAÇÃO TÁTIL HORIZONTAL - BLOCO DE SALAS
Escala: 1:75

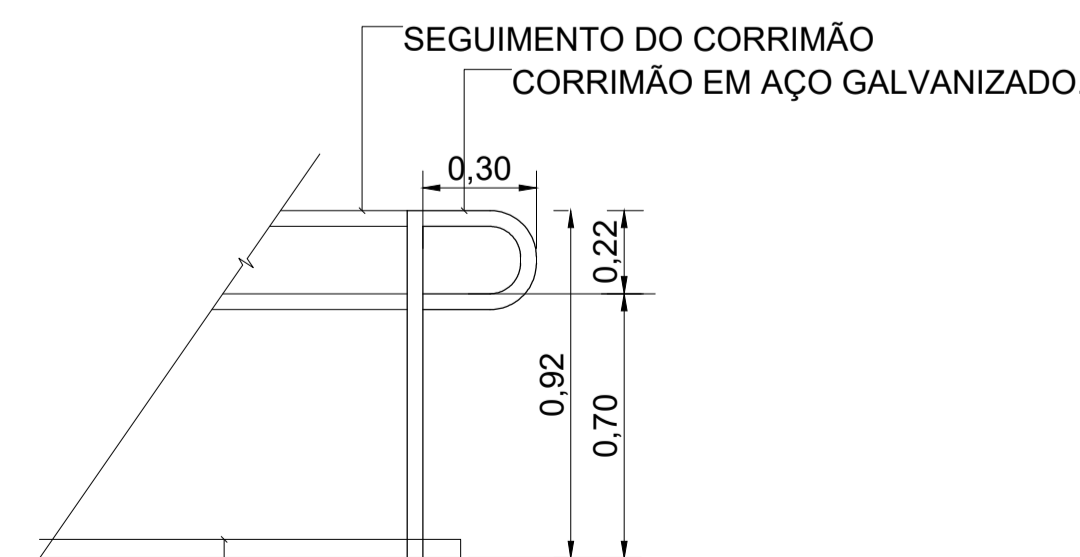


DETALHE 01 - SINALIZAÇÃO TÁTIL DE ALERTA E DIRECIONAL

S/ESC.
NOTA:
DIMENSÕES EM CENTÍMETROS.




DETALHE 03 - CORRIMÃO
ESCALA 1: 20



DETALHE 04 - CORRIMÃO
ESCALA 1: 20

GUIA DE BALIZAMENTO H:05cm

 <p>UNIFAP Universidade Federal do Amapá Assessoria Especial de Engenharia</p>		
<p>Campus Universitário Mazagão</p>		
ASSUNTO: Projeto de Acessibilidade		
REFERÊNCIA: Planta de Sinalização Tátil Horizontal e Detalhes - BL. SALAS		
LOCALIZAÇÃO: Município de Mazagão		
AUTOR DO PROJETO:	OP. CAD:	PRANCHAS:
MODIFICADO POR: Raimundo Brazão do Rosário Arquiteto e Urbanista CAU A69249-2 Mat. SIAPE 2001390	LOC. DO ARQ. CAD:	ACE
ÁREA CONSTRUÍDA: 613,10 m ²	DATA DE MODIFICAÇÃO: NOV/ 2019	ESCALA: Indicada
		01/01