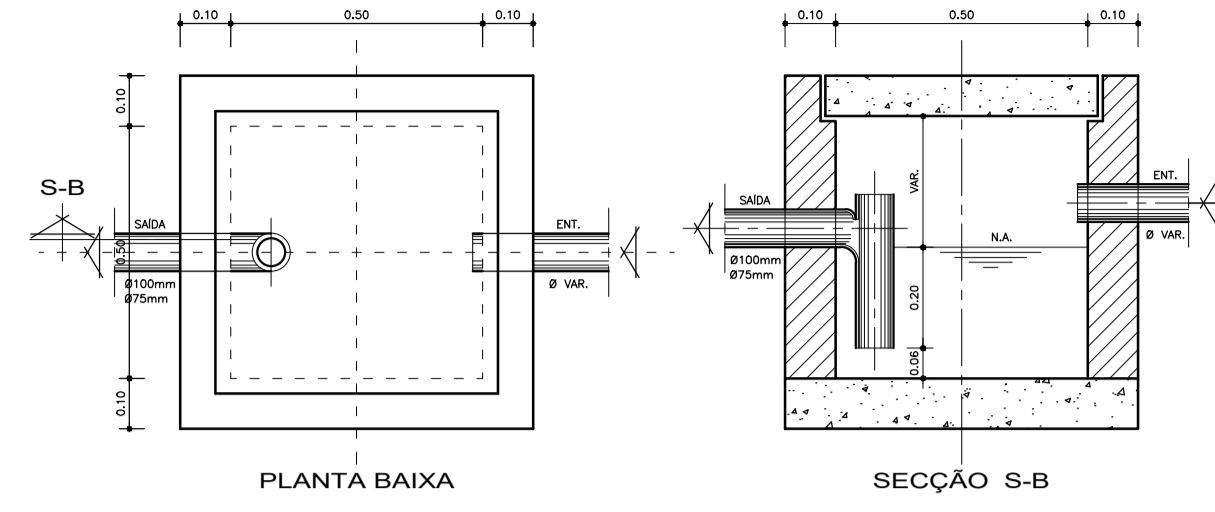
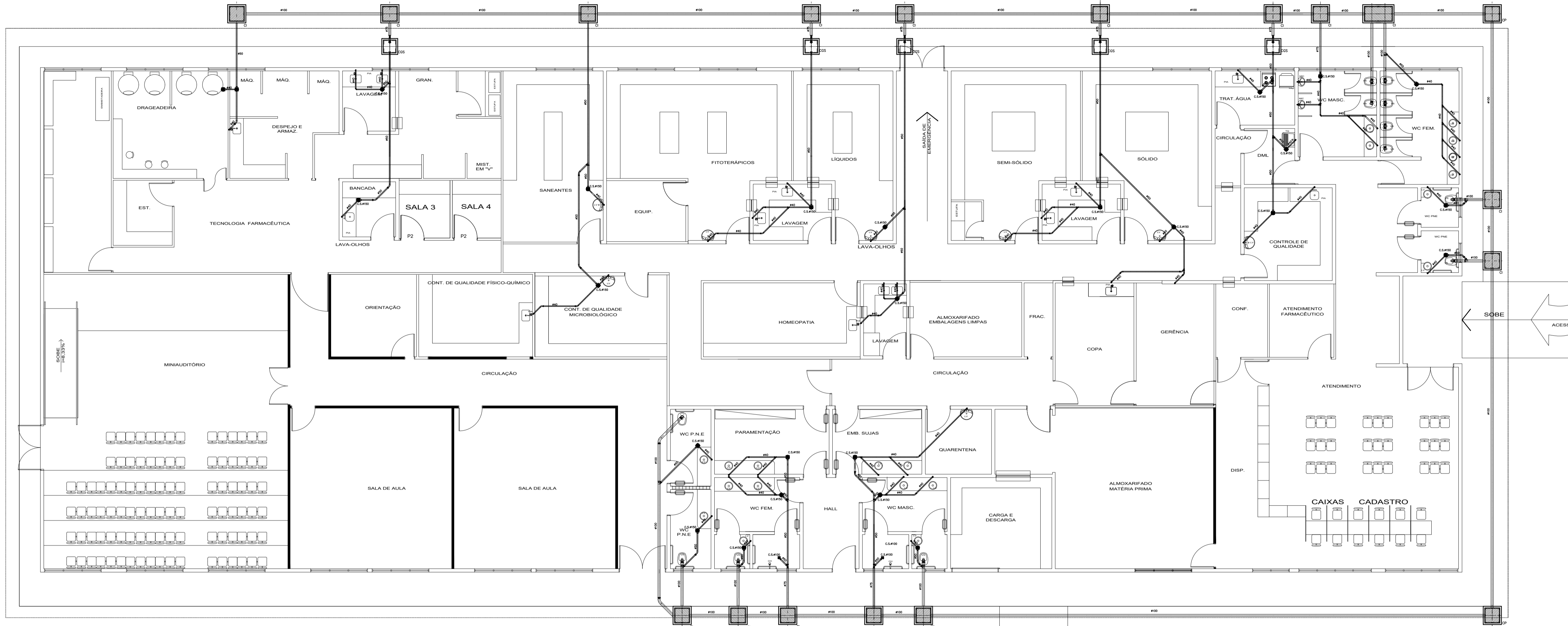
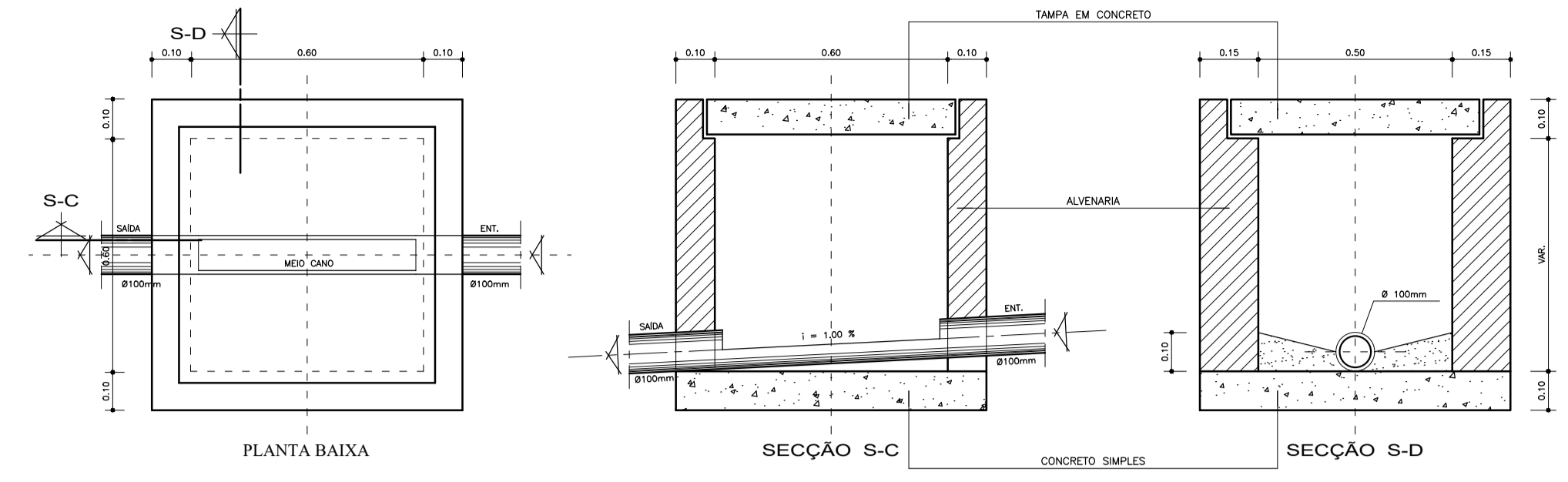


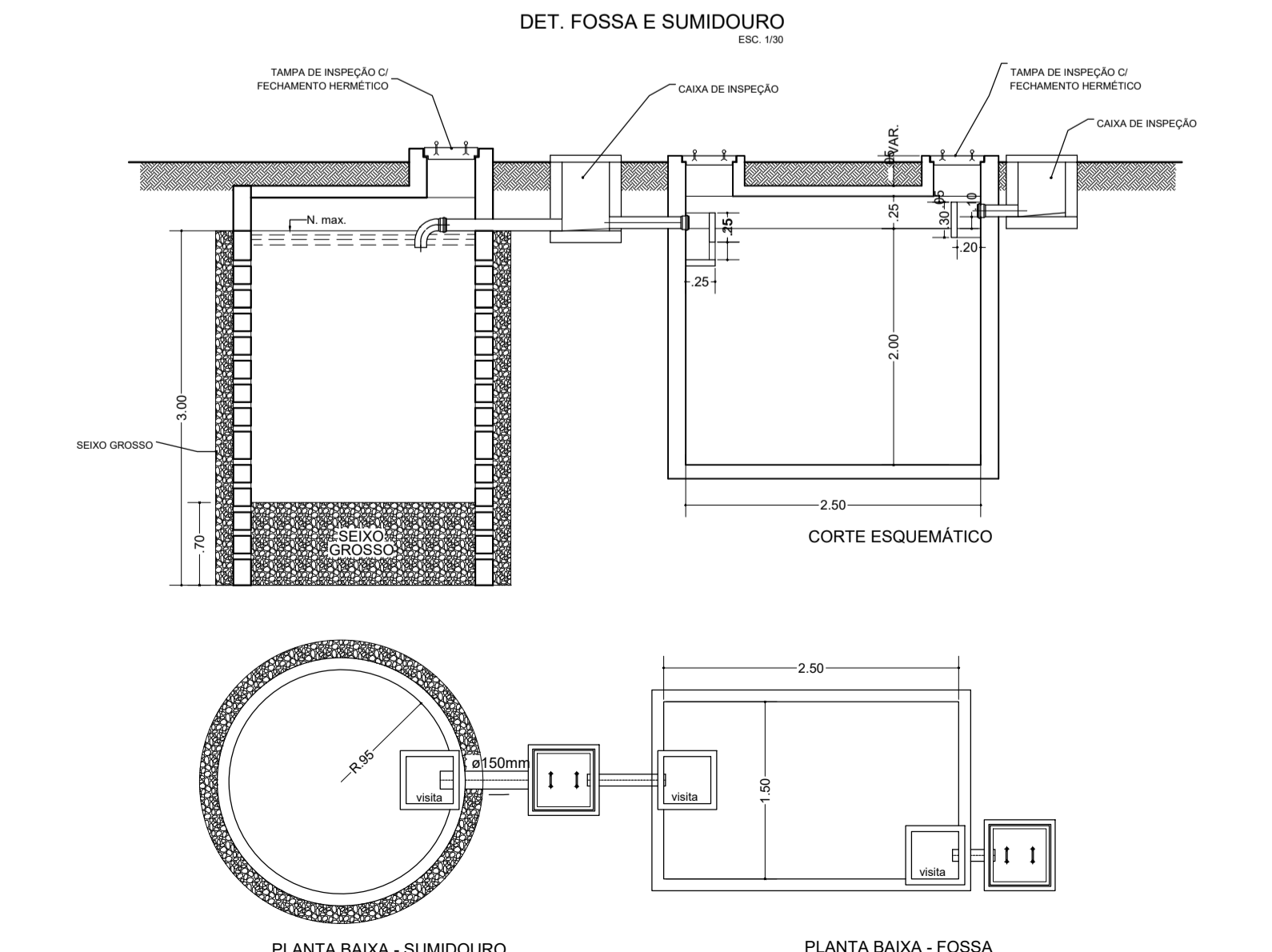
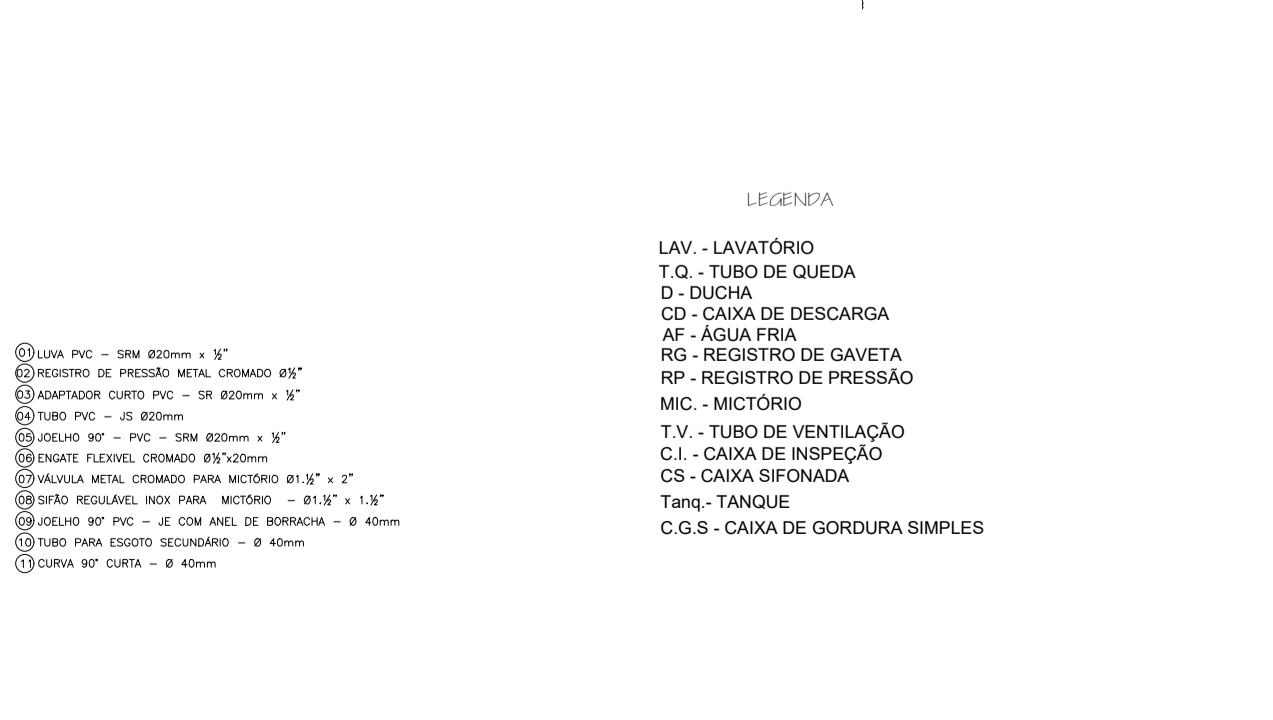
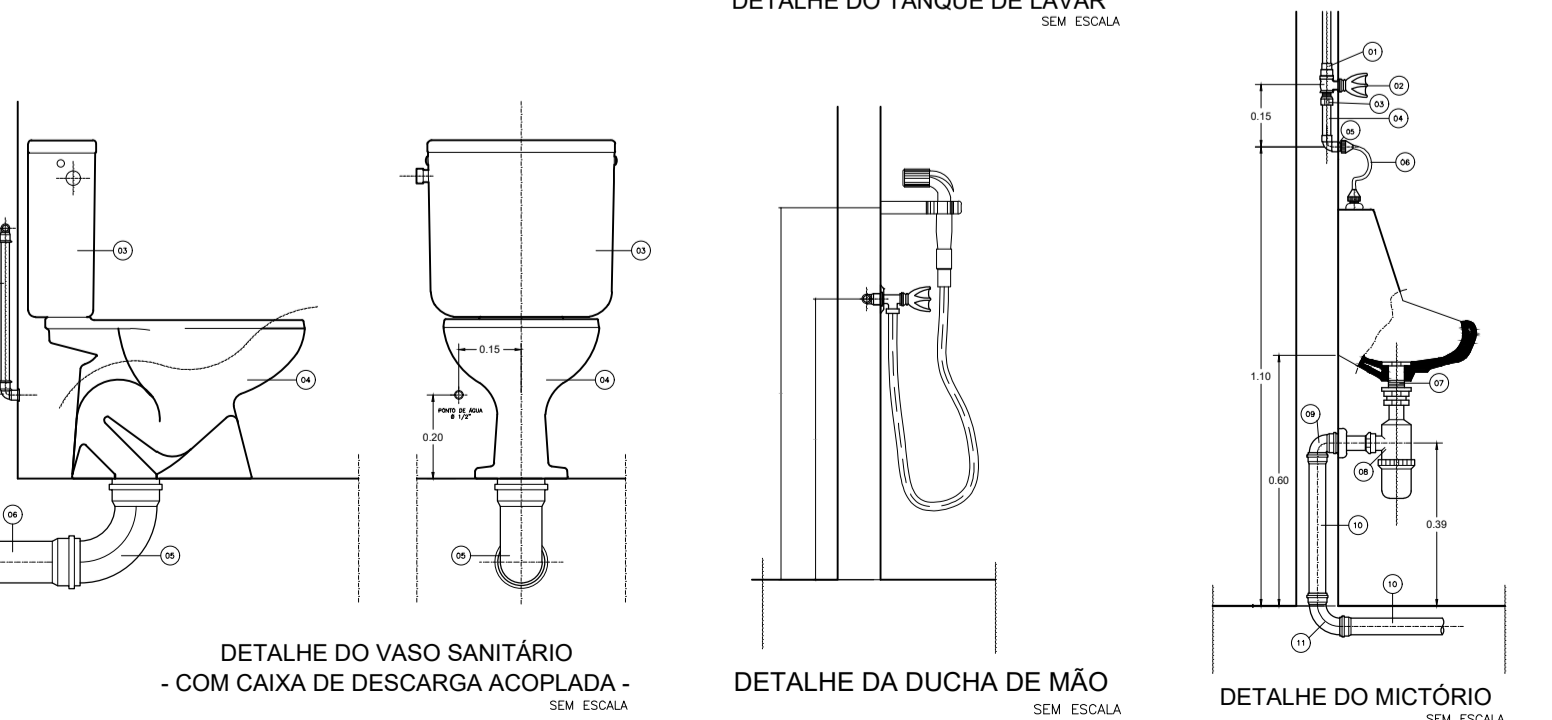
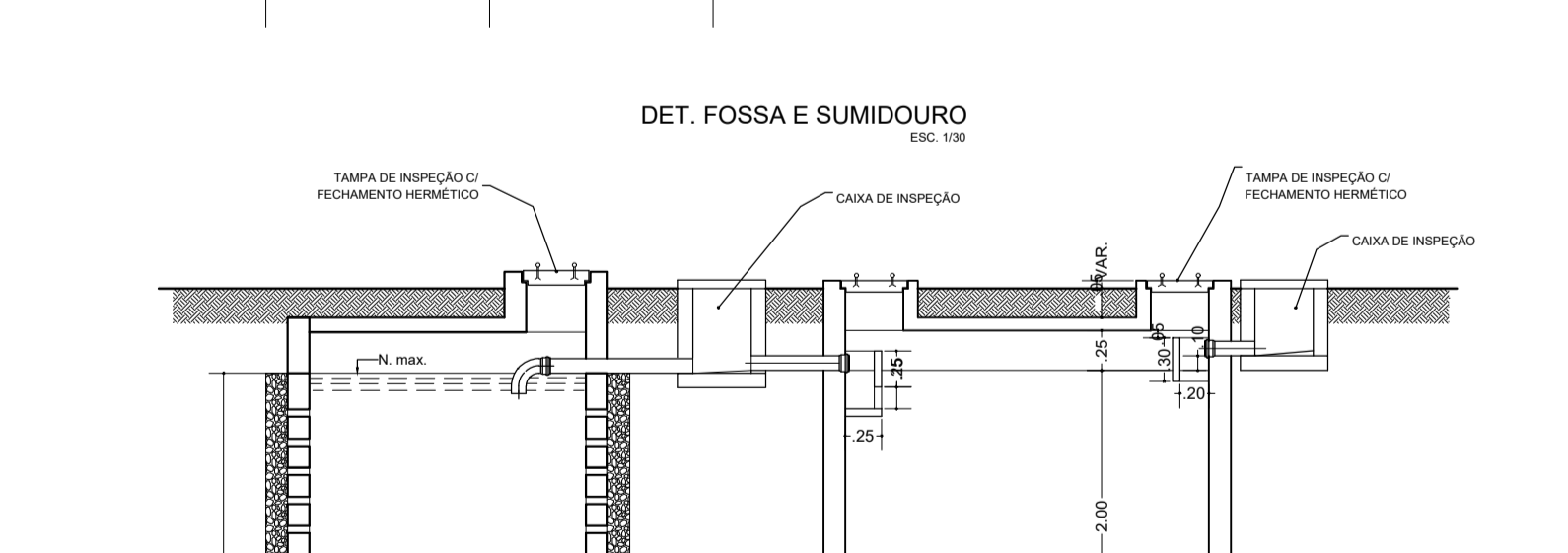
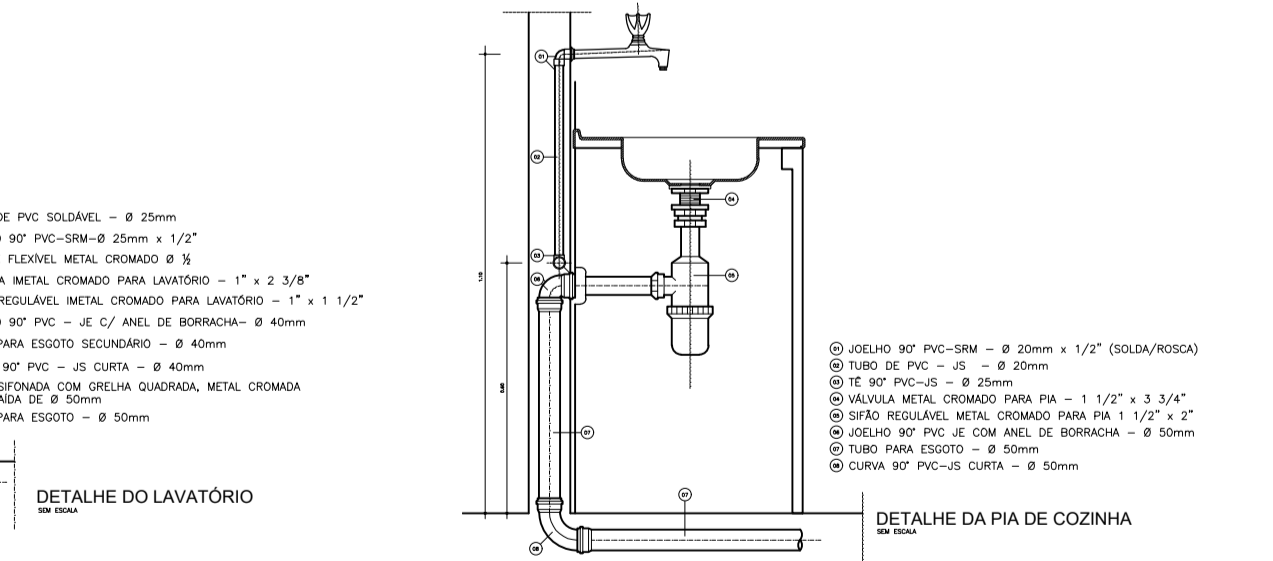
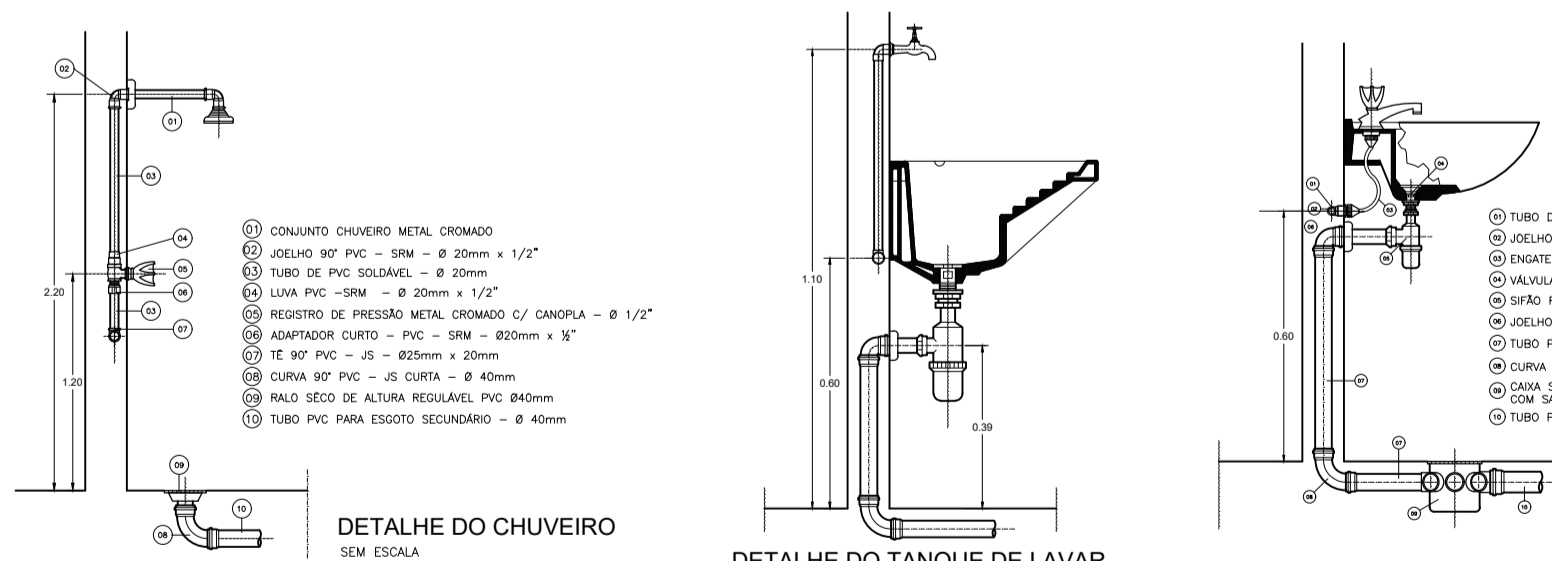
DETALHE - CAIXA DE GORDURA SIMPLES (CGS)  
CAIXA DE ÁGUAS SERVIDAS SIFONADA (CASS)



DETALHE - CAIXA DE INSPEÇÃO  
ESC.: 1/15



PLANTA BAIXA - ESGOTO  
ESC. 1:100



- LEGENDA
- LAV - LAVATÓRIO
  - T.Q. - TUBO DE QUEDA
  - D - DUCHA
  - CD - CAIXA DE DESCARGA
  - AF - ÁGUA FRIA
  - RG - REGISTRO DE GAVETA
  - RP - REGISTRO DE PRESSÃO
  - MIC - MICTÓRIO
  - T.V. - TUBO DE VENTILAÇÃO
  - C.I. - CAIXA DE INSPEÇÃO
  - CS - CAIXA SIFONADA
  - Tanq. - TANQUE
  - C.G.S. - CAIXA DE GORDURA SIMPLES

**UNIFAP**  
Universidade Federal do Amapá

**Campus Universitário Marco Zero**

ASSUNTO: Projeto de Esgoto Sanitário

REFERÊNCIA: Conclusão do Prédio da Farmácia Escola

LOCALIZAÇÃO: Campus Marco Zero - Macapá/AP.

AUTOR DO PROJETO: Raimundo Brazão do Rosário  
MODIFICADO POR: Raimundo Brazão do Rosário  
ÁREA: 1.383,71 m²

OP. CAD: [ ]  
LOC. DO ARQ. CAD: [ ]  
DATA: OUT/2019  
ESCALA: Indicada

FRANCHA: **E**  
01-01